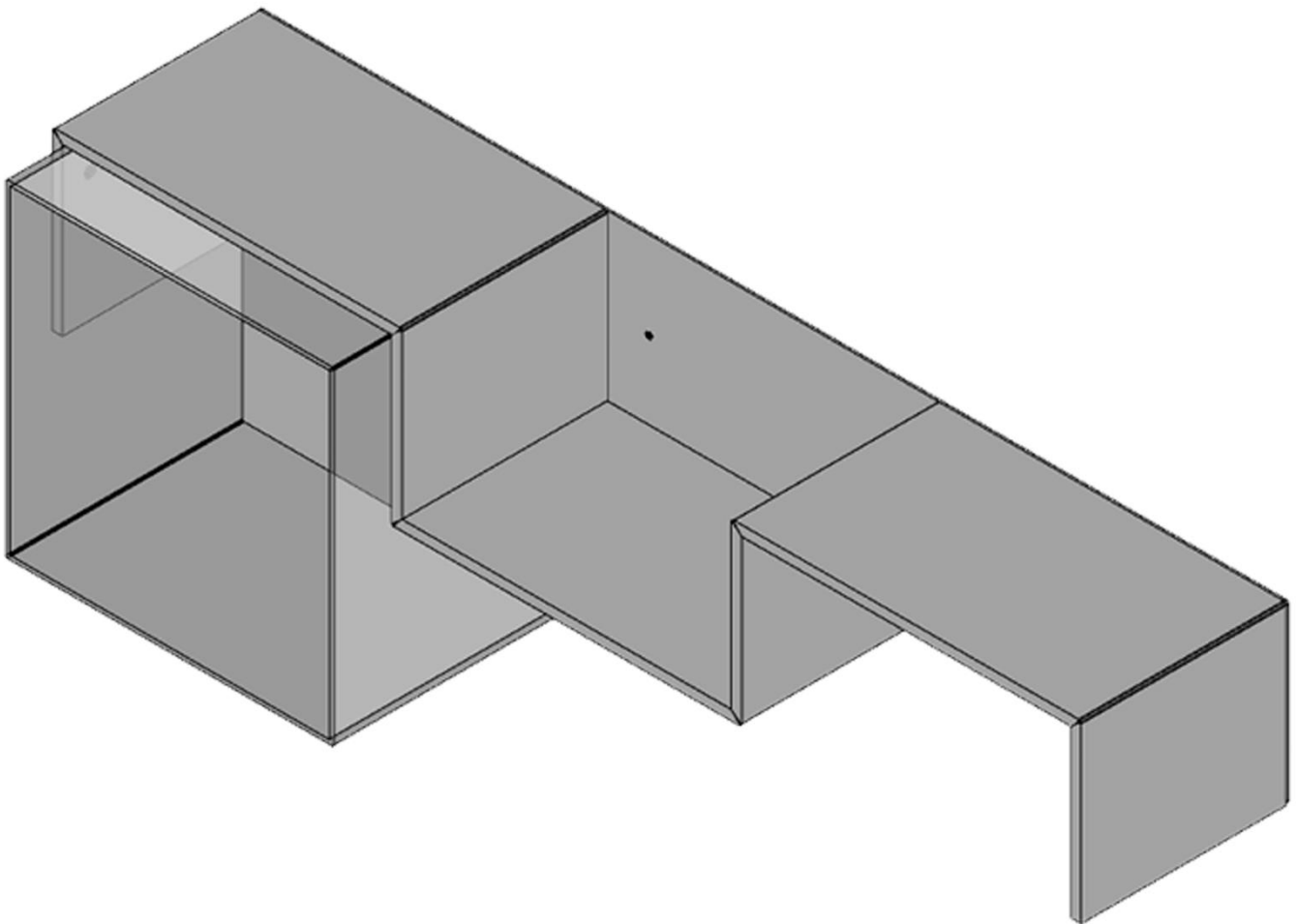


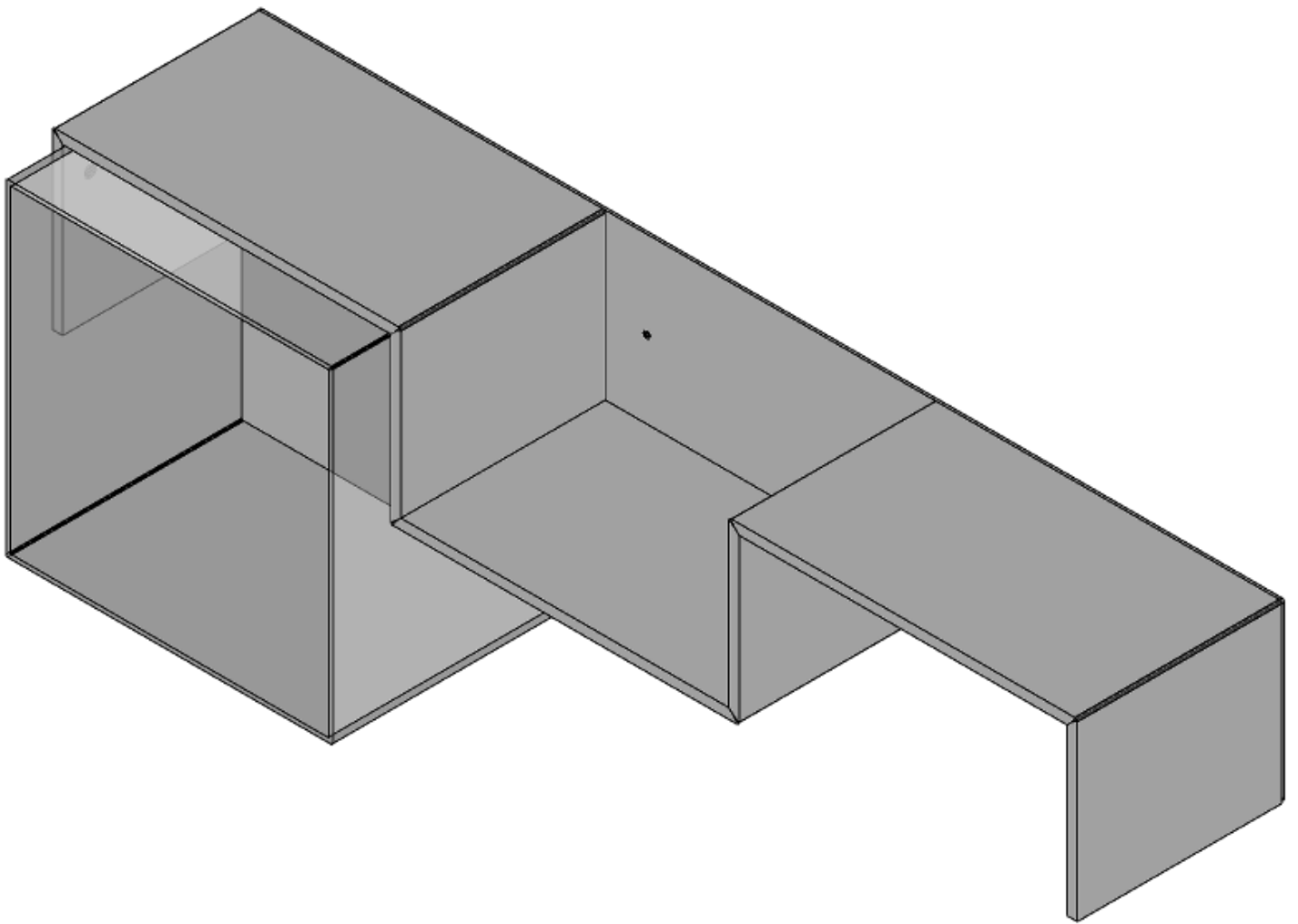
Schemi montaggio *Assembling diagrams*





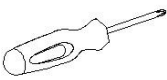

BRIDGE

ed. 02/2016 - rev 1



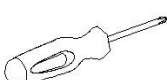

SCMNT002





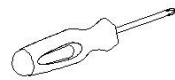

080005822 - SFR_Sac.Fer.Fiss.Bridge Doppio

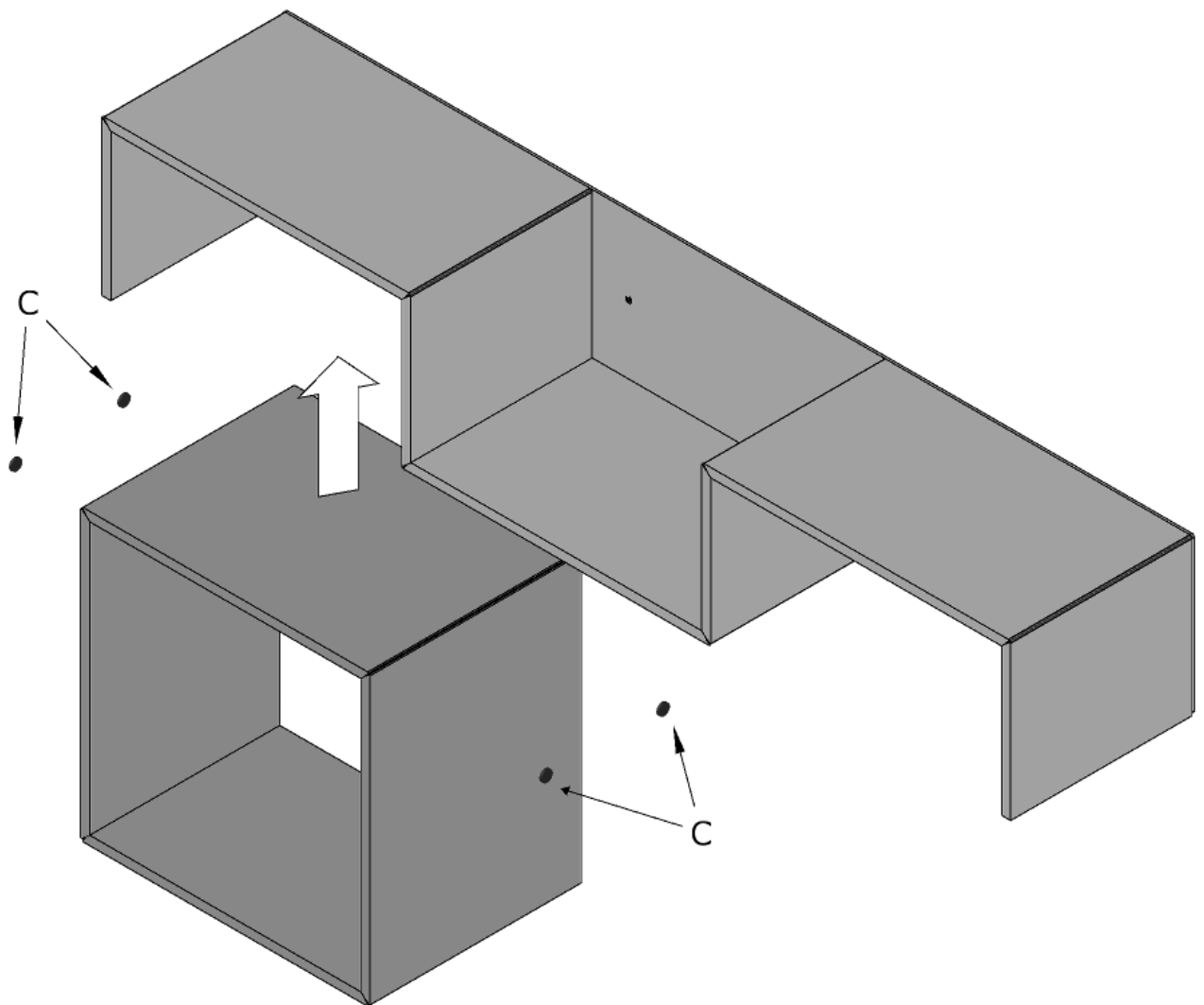
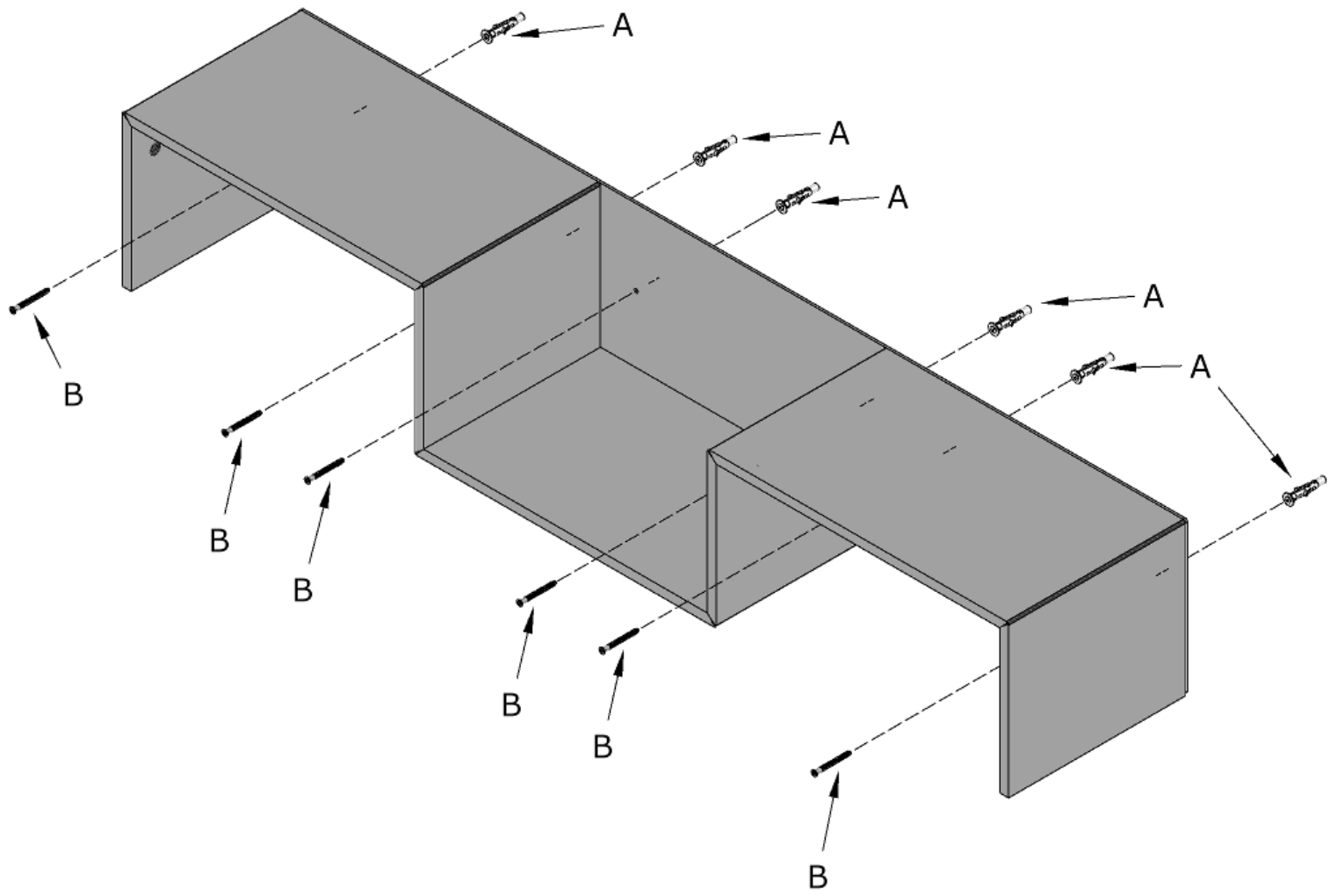
200000728	A		n°4		
200000995	B		n°4		

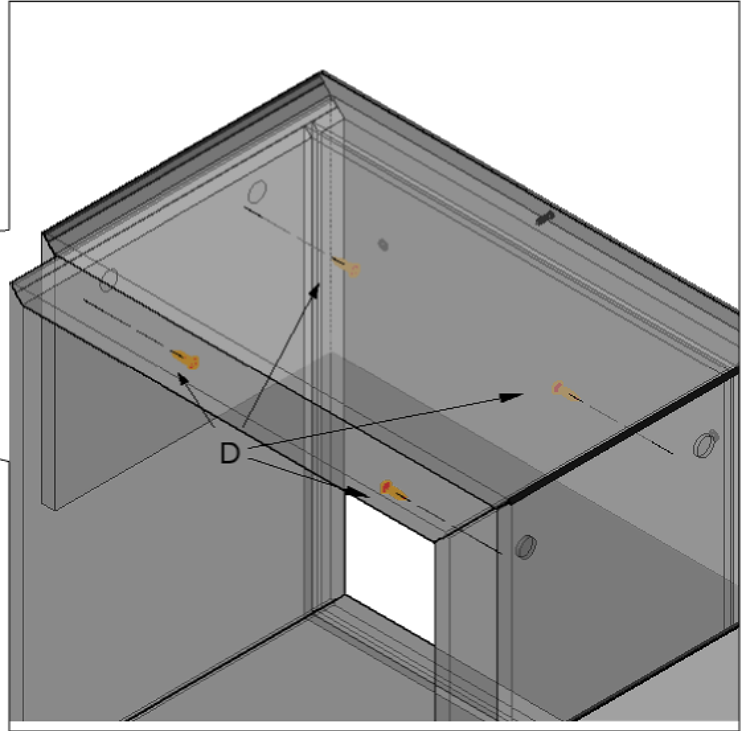
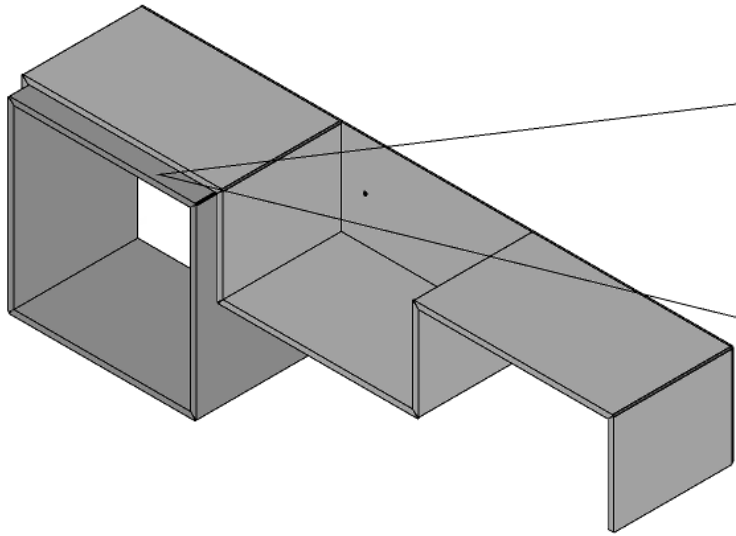
080005823 - SFR_Sac.Fer.Fiss.Bridge Triplo

200000728	A		n°6		
200000995	B		n°6		

080005069 - SFR_Sac.Fer.Fis.Wallbox Bridge

200001382	C		n°4		
200000950	D		n°4		





FISSAGGIO CUBIBOX METACRILATO

