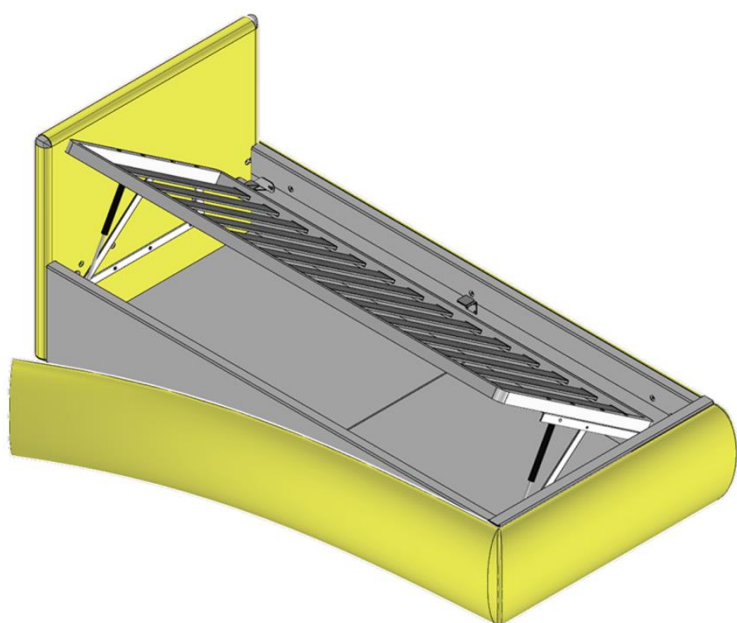
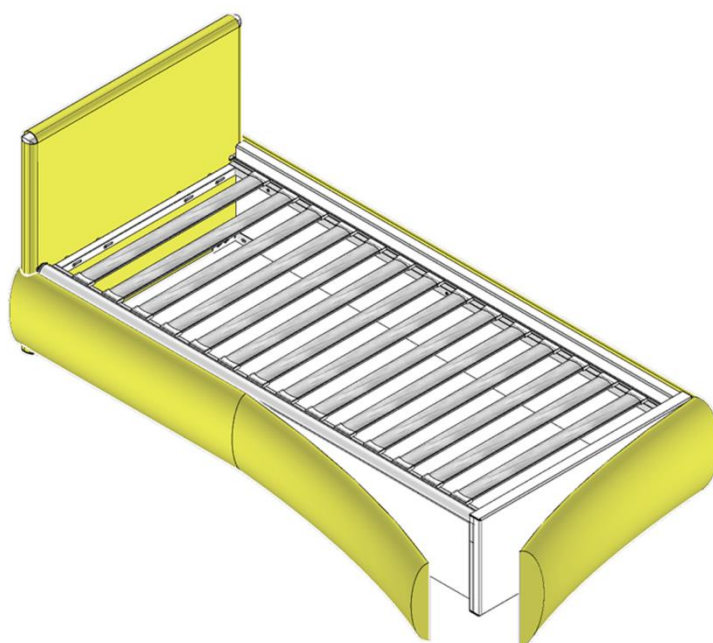
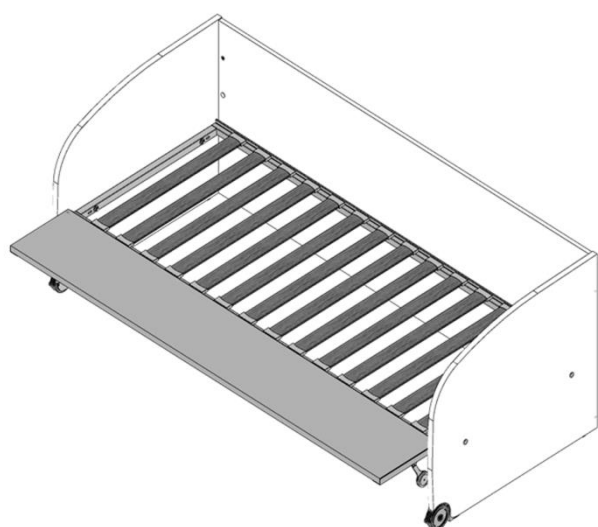


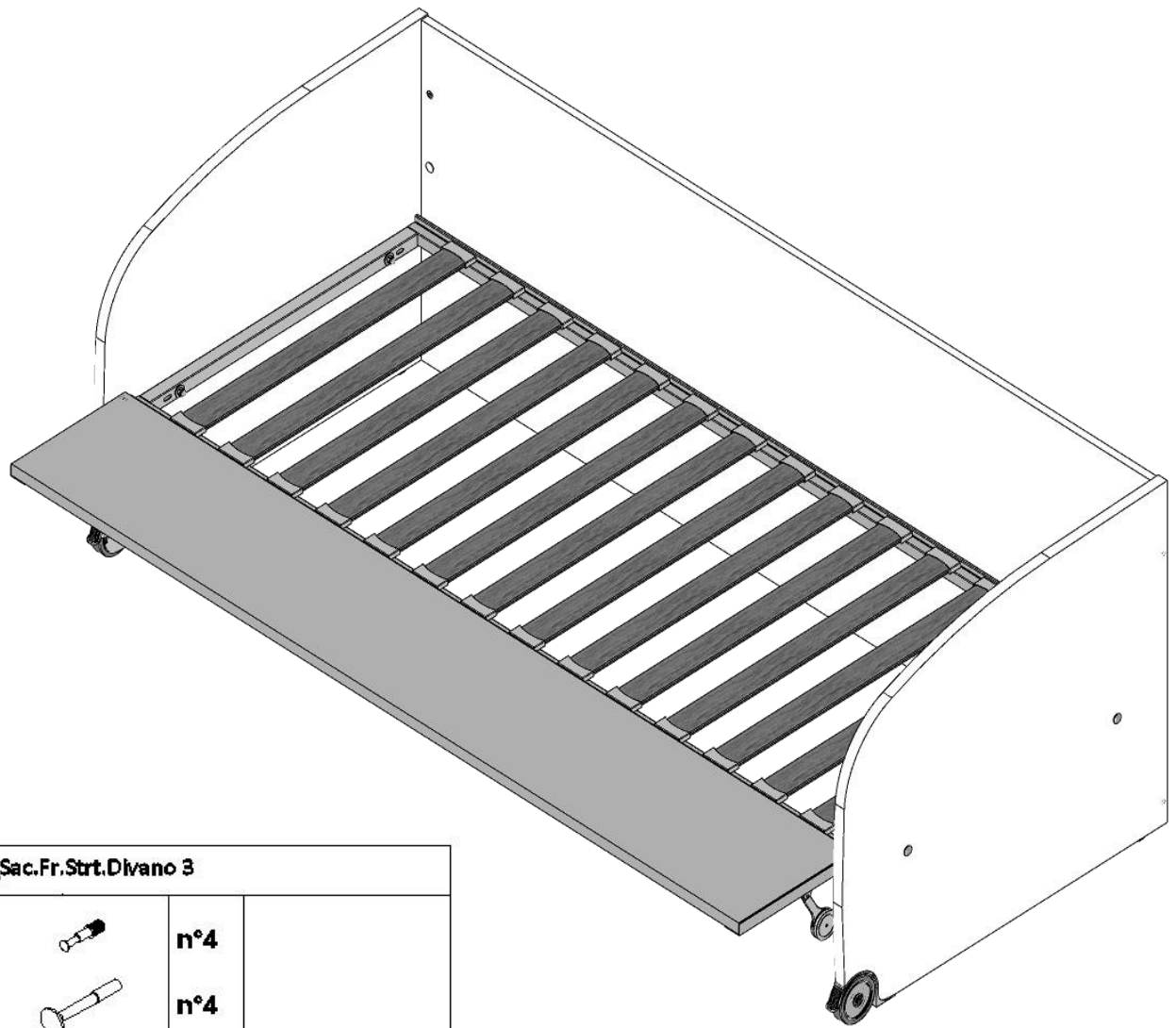
## Schemi montaggio *Assembling diagrams*




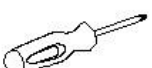











**DIVANI**

ed. 02/2016 - rev. 1


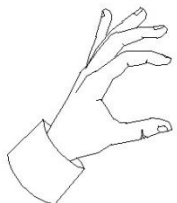
SCMNT026

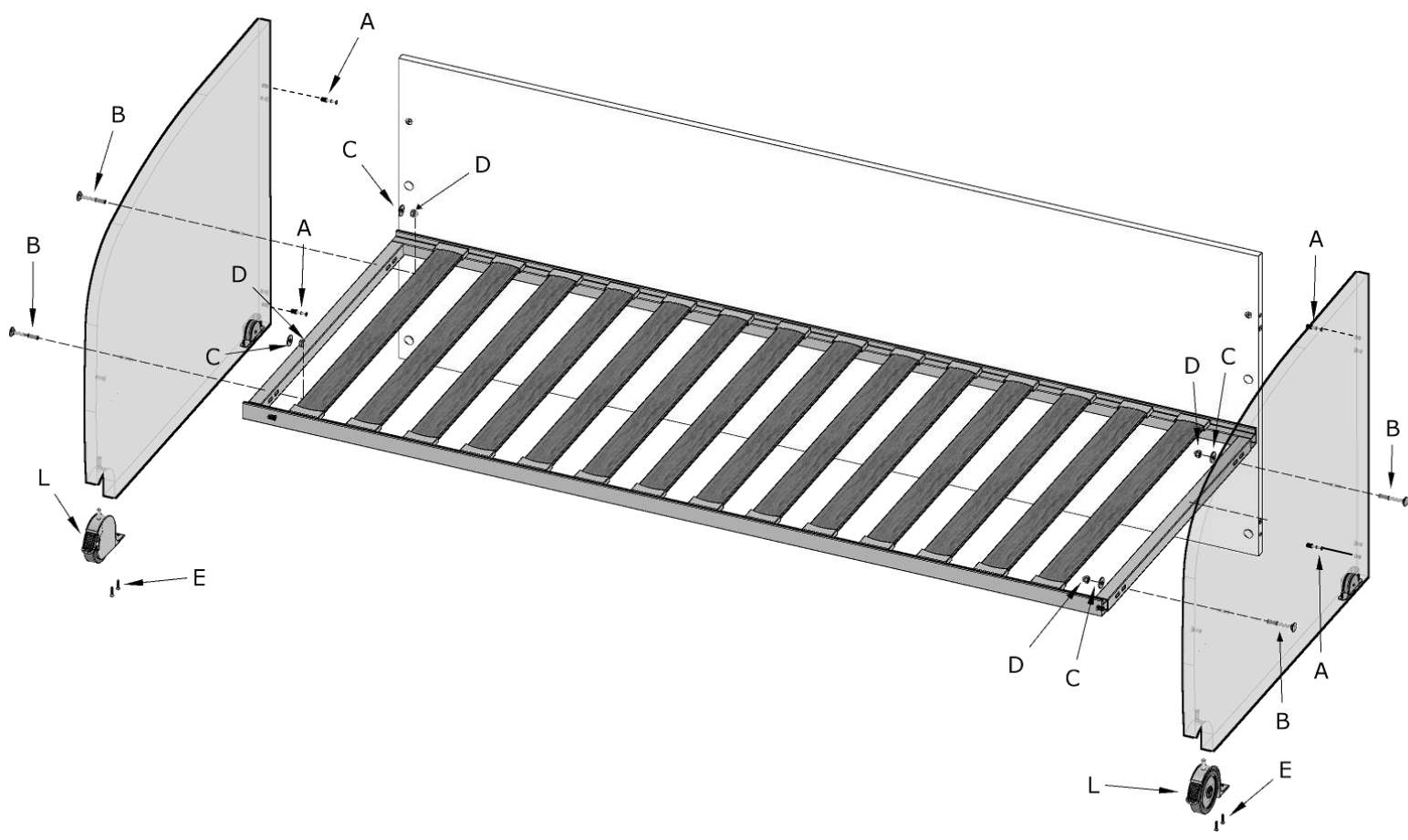
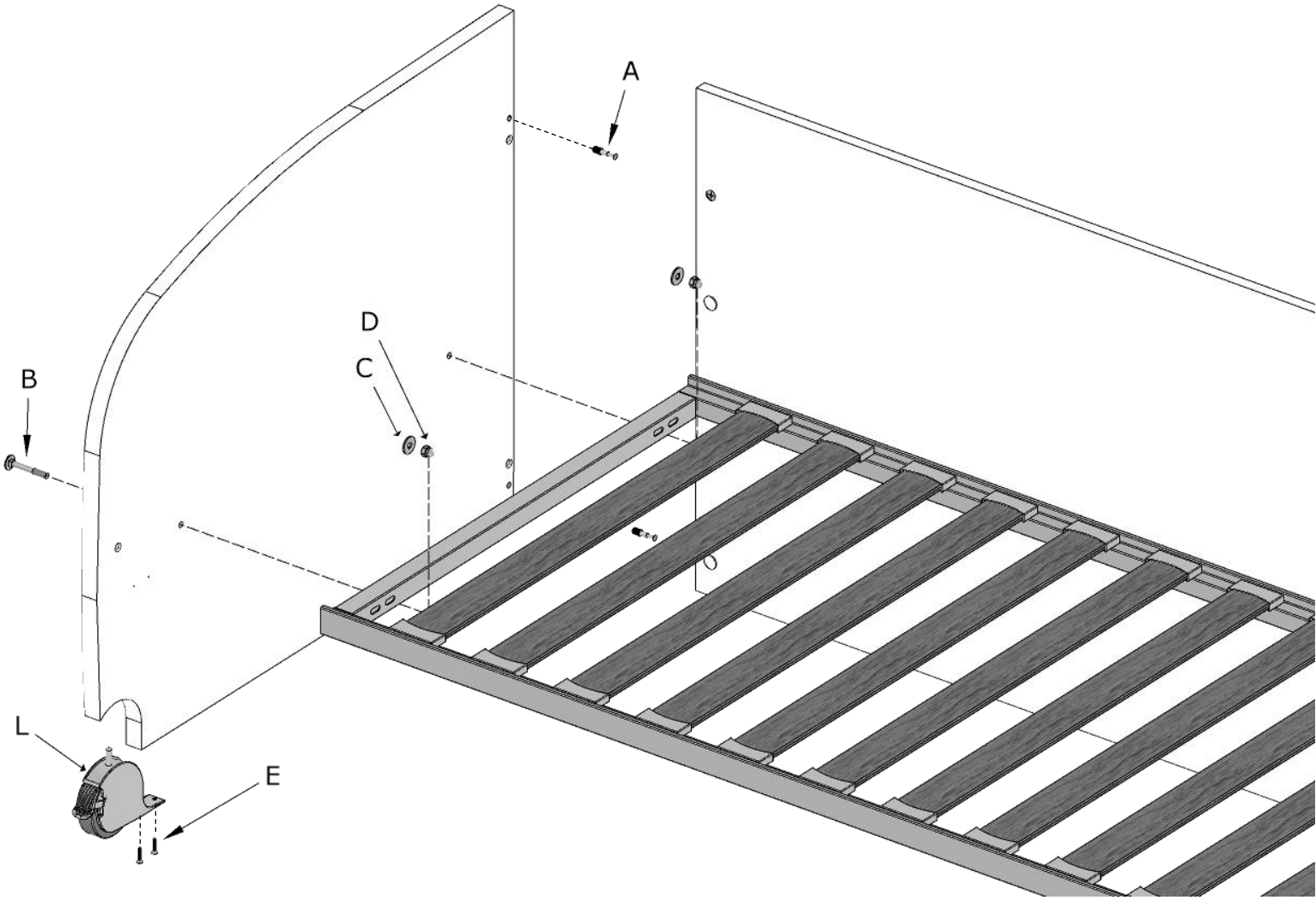


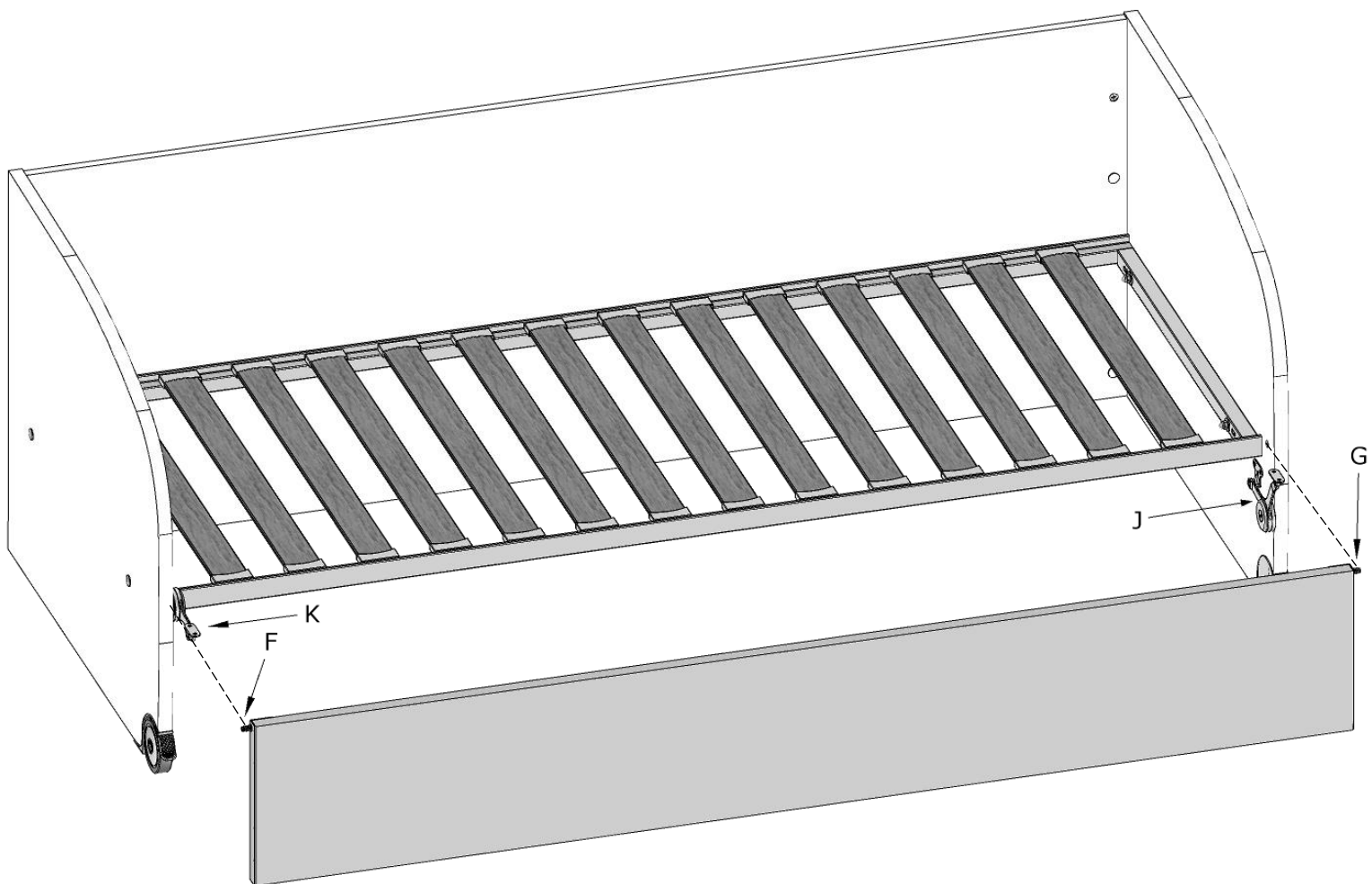
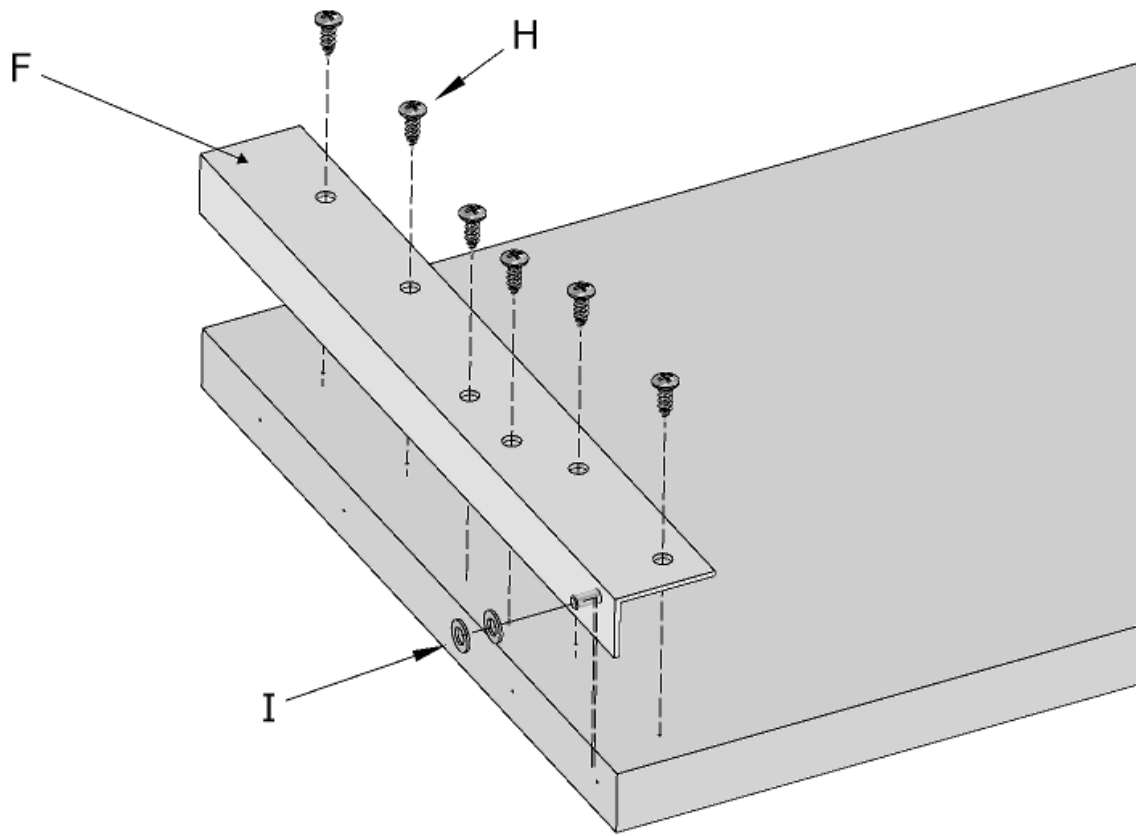
**080005205 - SFR\_Sac.Fr.Strt.Divano 3**

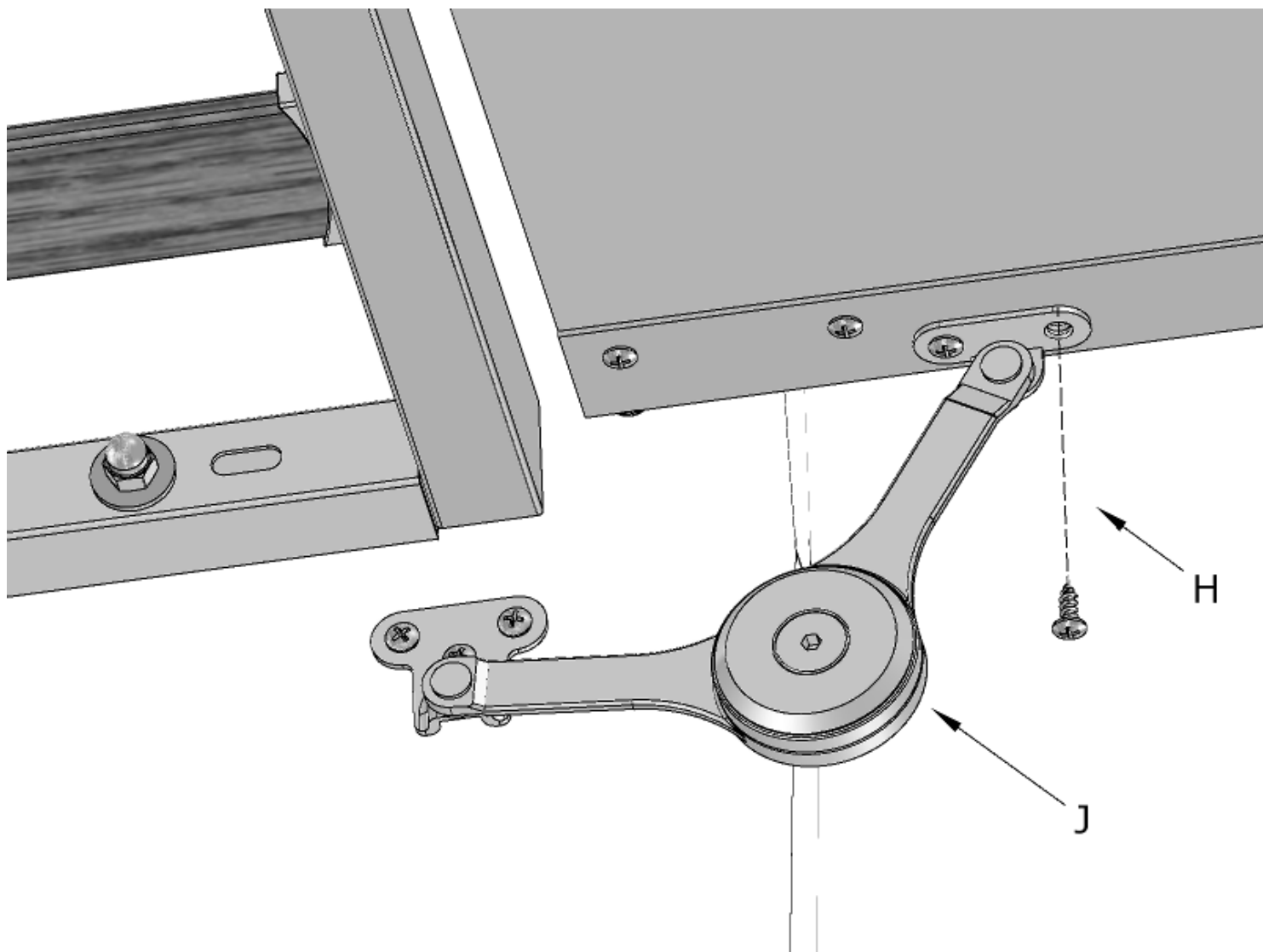
200000666	A		n°4	
200000985	B		n°4	
200000901	C		n°4	
200000878	D		n°4	
200000951	E		n°4	
200002923	F		n°1	
200002922	G		n°1	
200000940	H		n°18	
200000899	I		n°4	
200002918	J		n°1	
200002919	K		n°1	

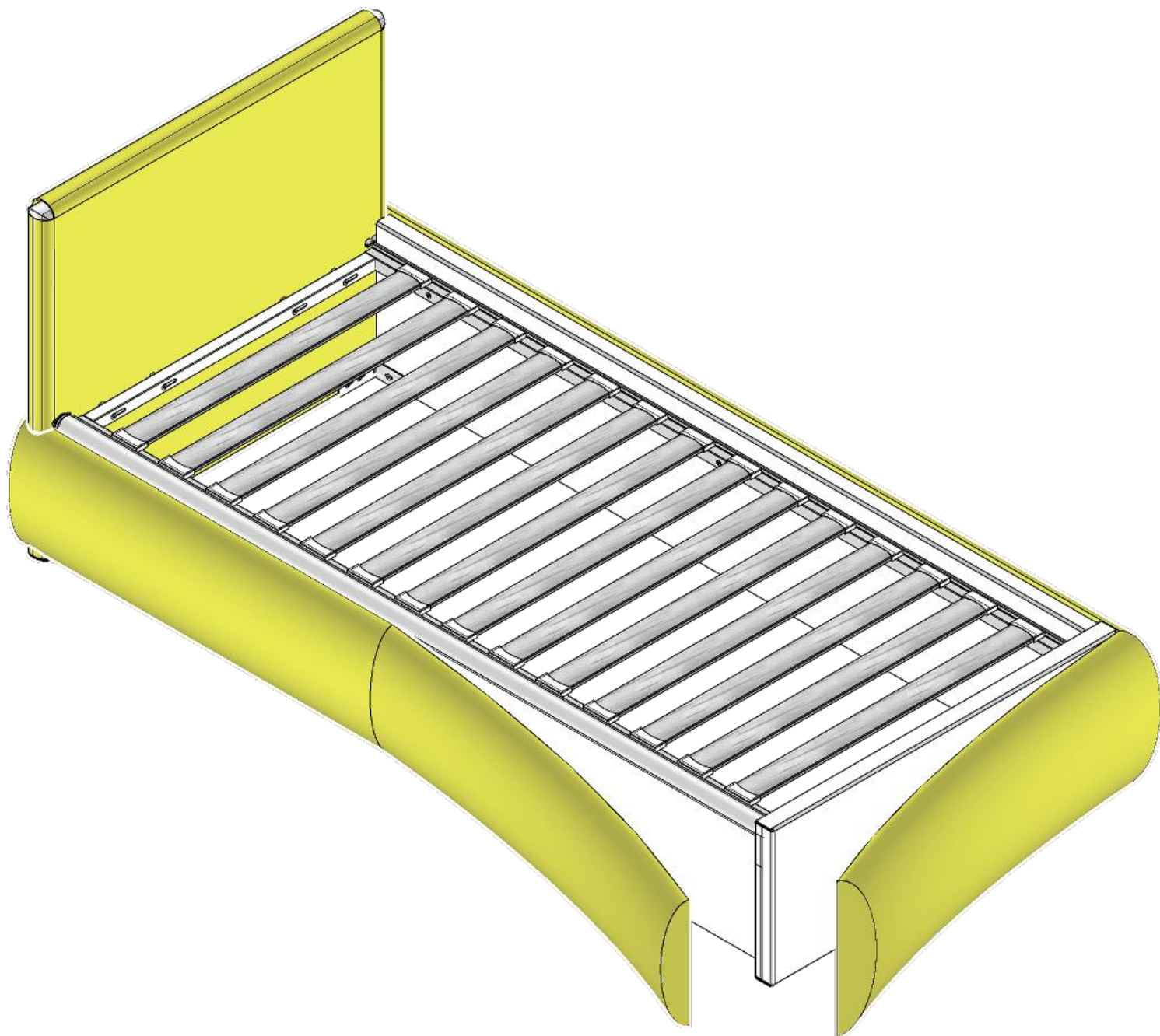
**RUOTA DESIGN**






.....	L		n°2	
-------	---	--	-----	---

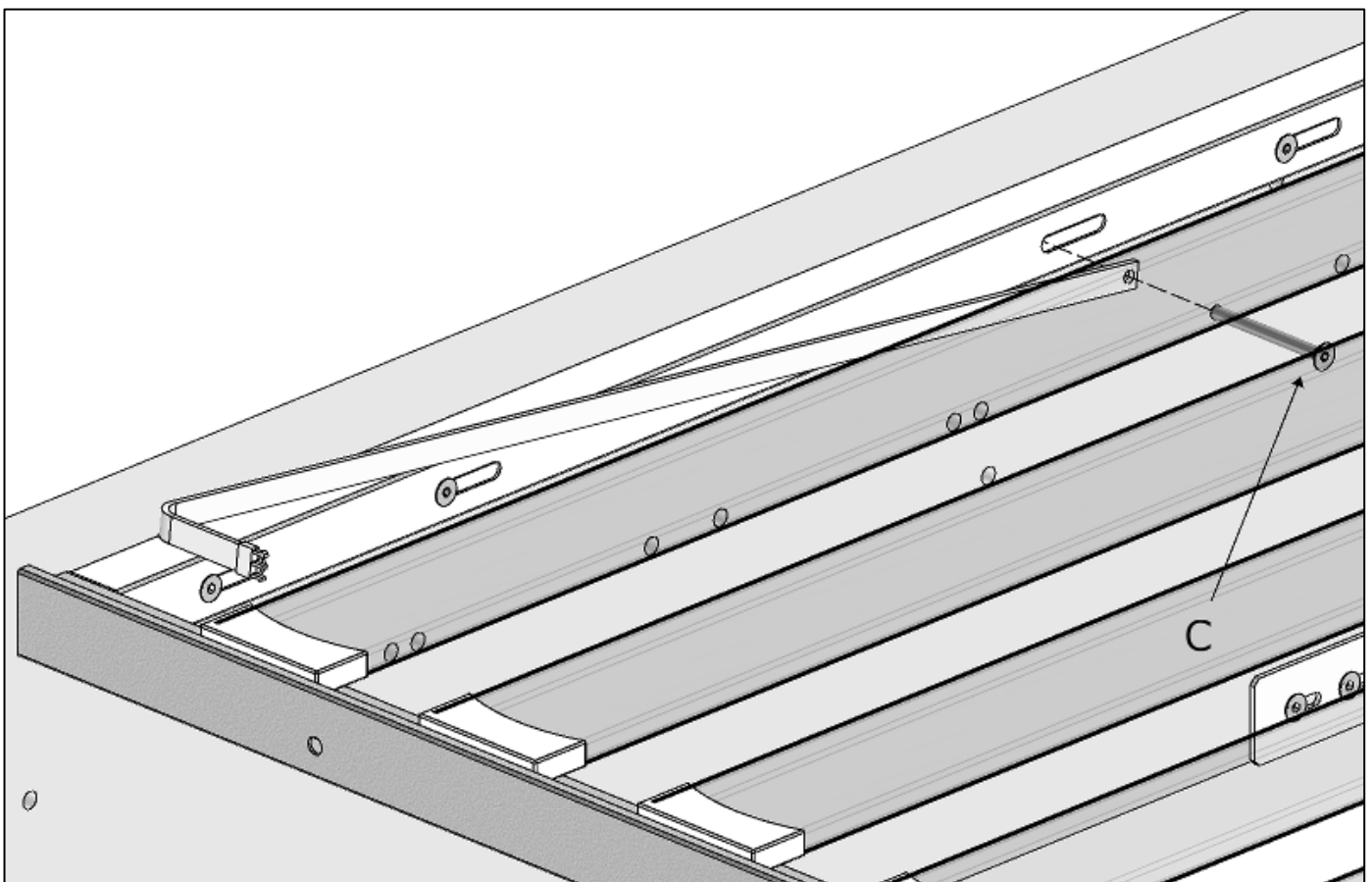
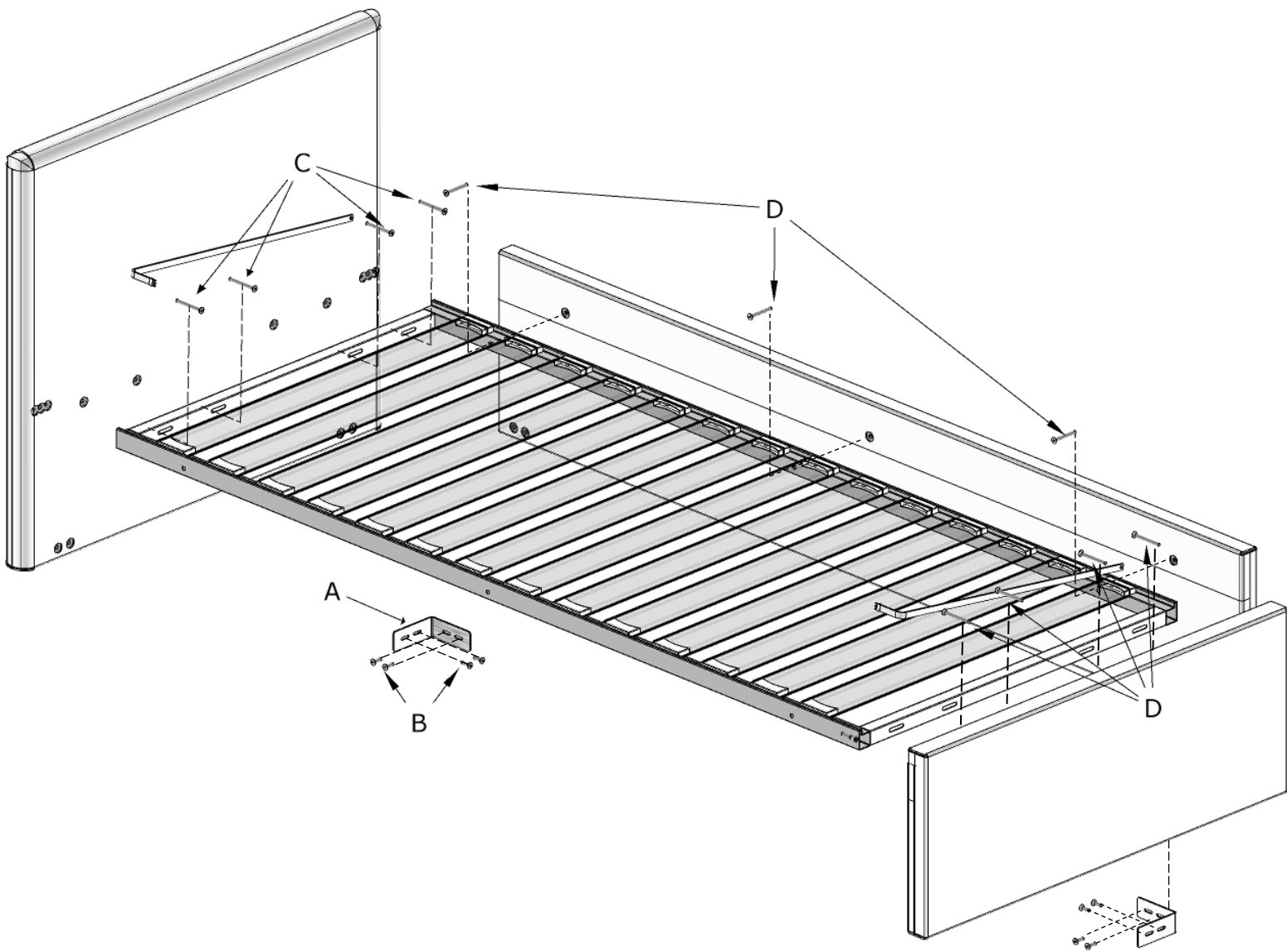


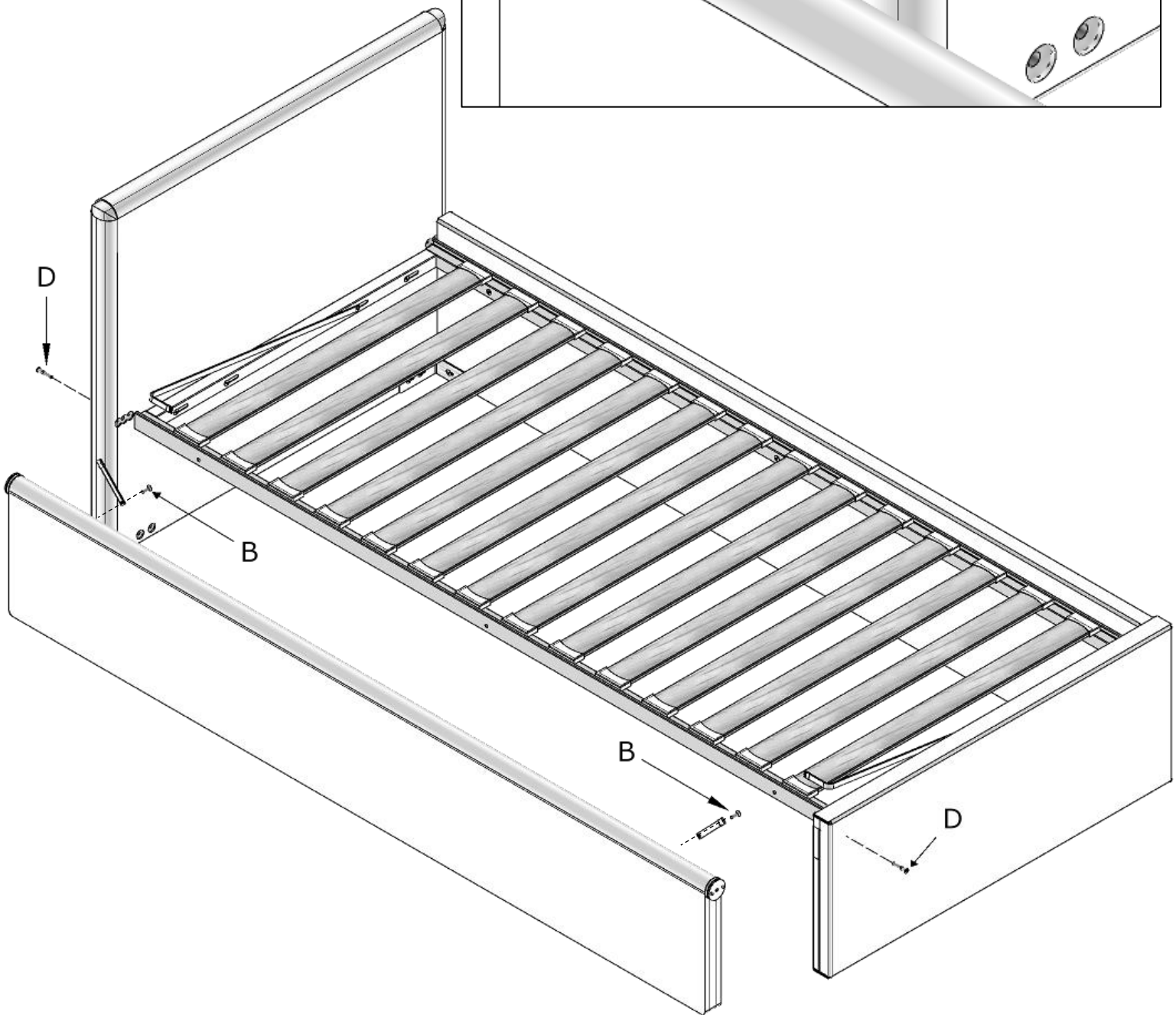
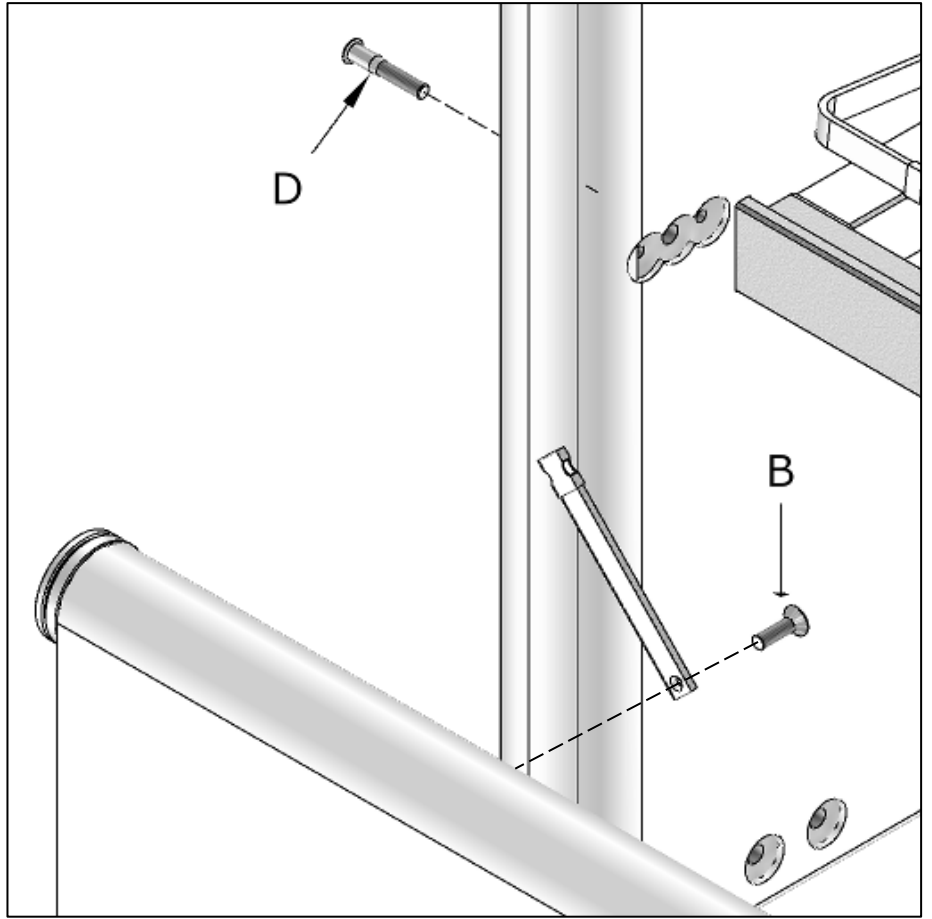




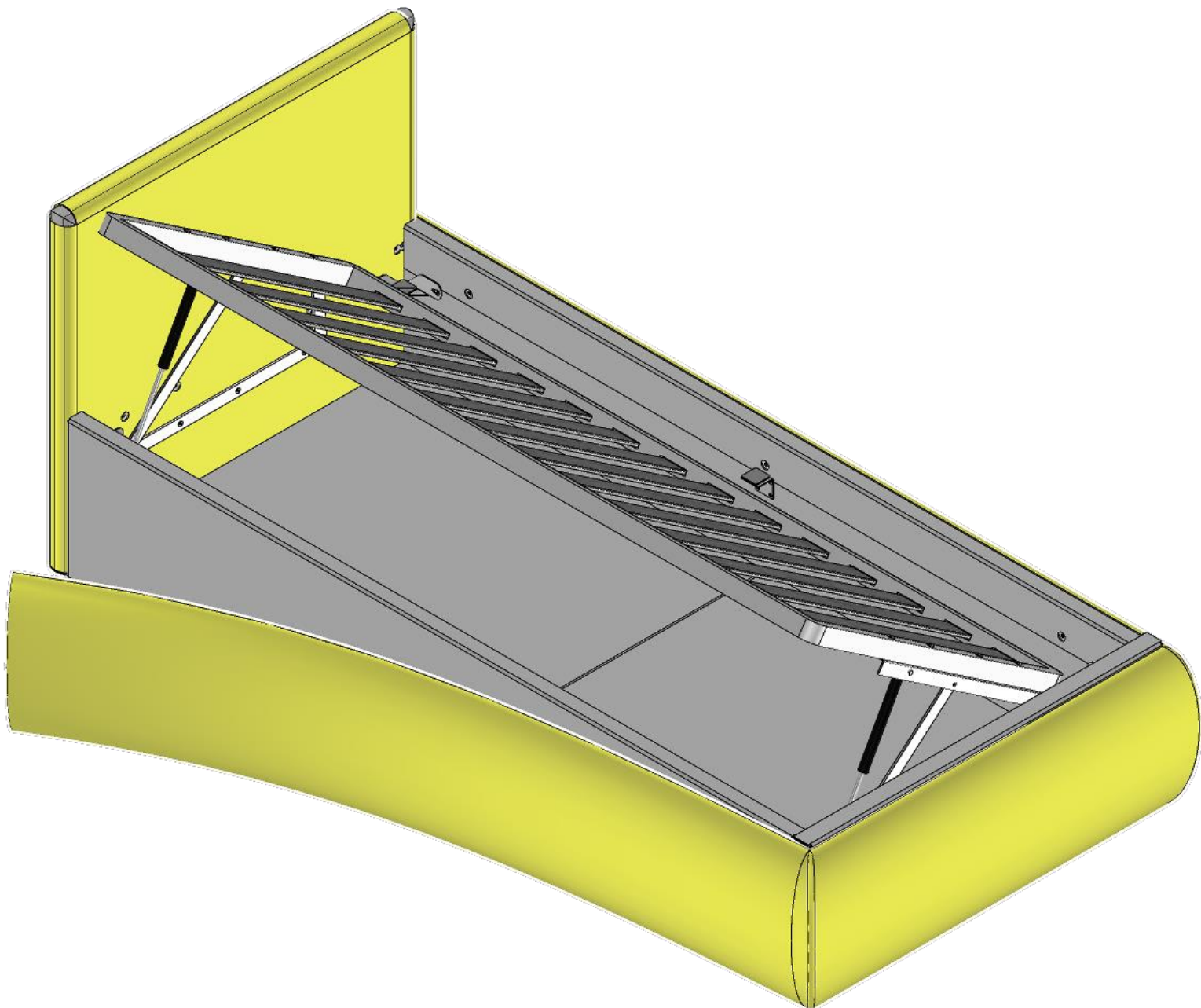


080005213 - SFR_Sac.Fr.Str.Div.Imbottito				
200001638	A		<b>n°2</b>	
200000977	B		<b>n°10</b>	
200000982	C		<b>n°8</b>	
200000980	D		<b>n°15</b>	

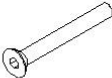
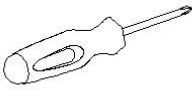
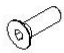

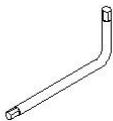




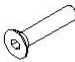








080005214 - SFR\_Sac.Fr.Str.Div.lmb.High-box

200000980	A		<b>n°18</b>	
200000977	B		<b>n°14</b>	
200001390	C		<b>n°7</b>	
200001322	D		<b>n°1</b>	
200000920	E		<b>n°1</b>	
200000872	F		<b>n°1</b>	
200000979	G		<b>n°8</b>	

