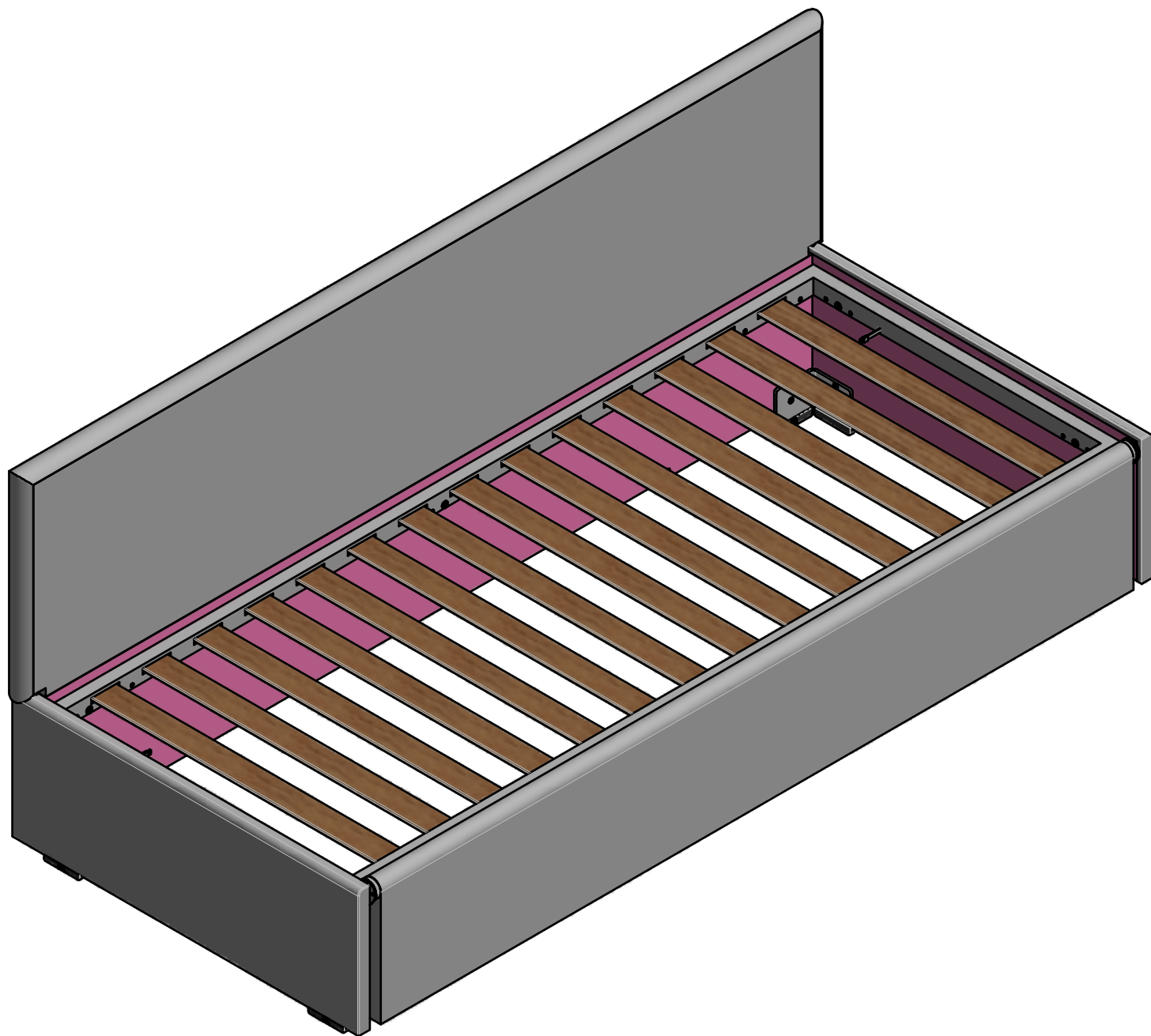


moretti compact®

Schemi montaggio

Assembling diagrams

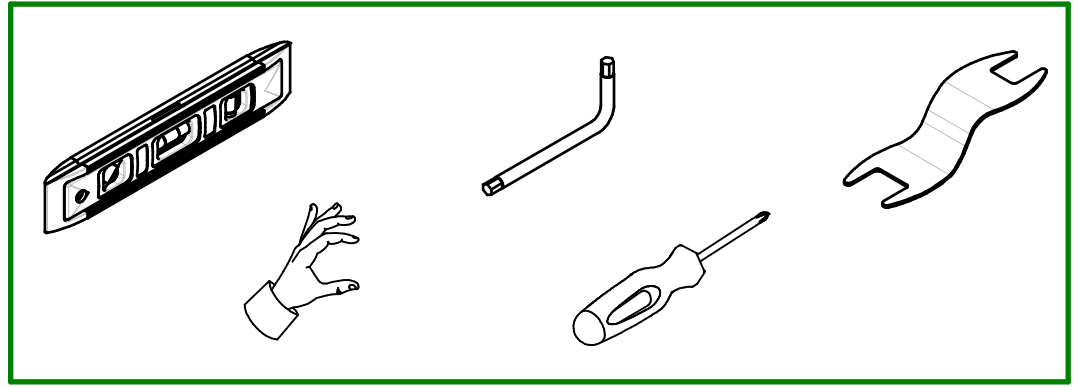
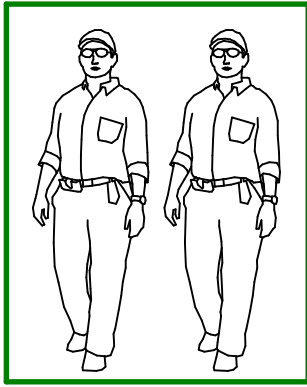


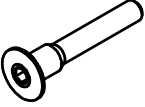

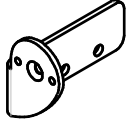
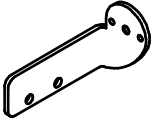
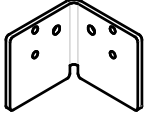
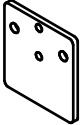

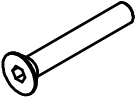
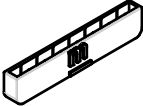
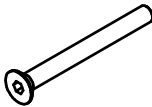

DIVANO IMBOTTITO BASCULA

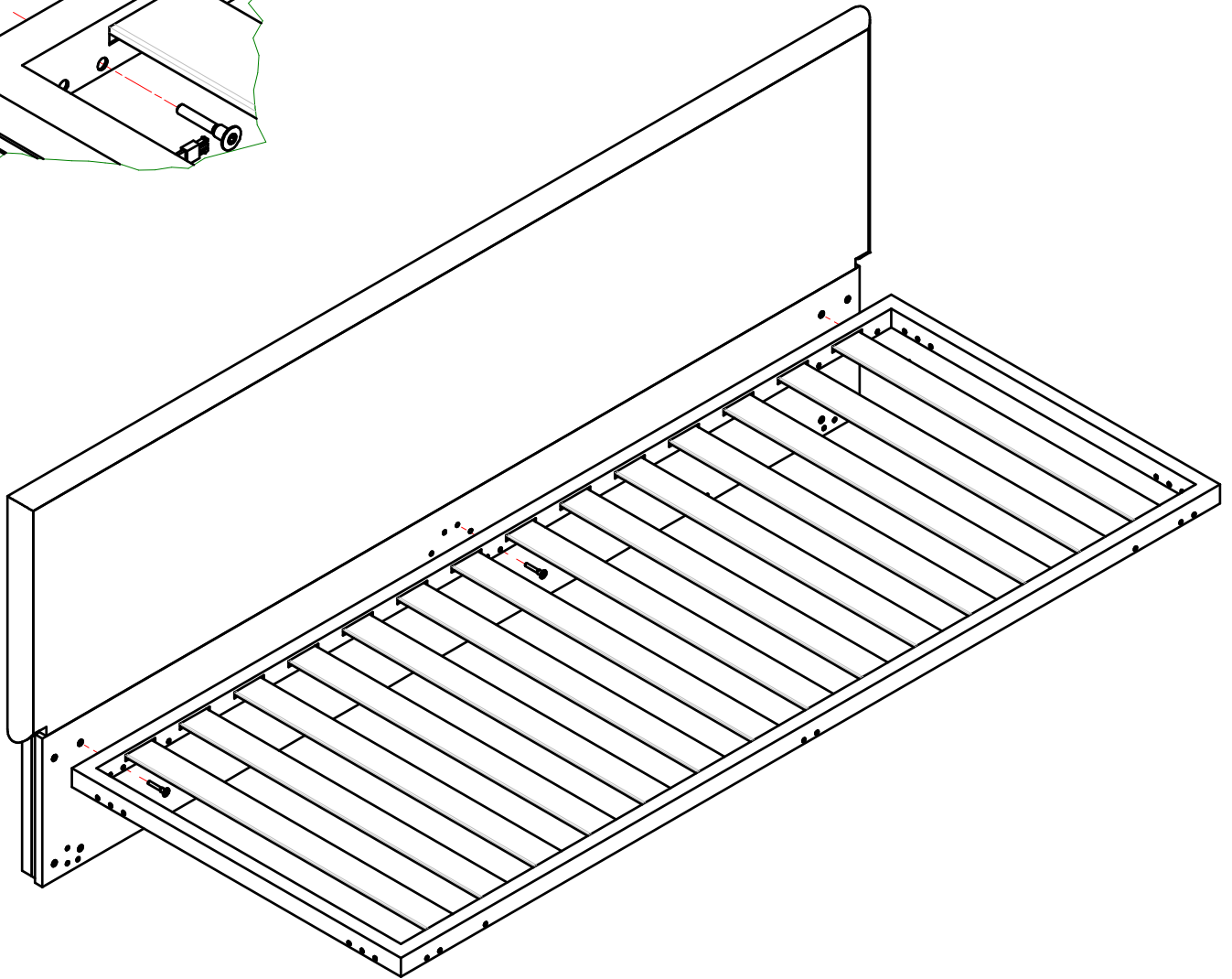
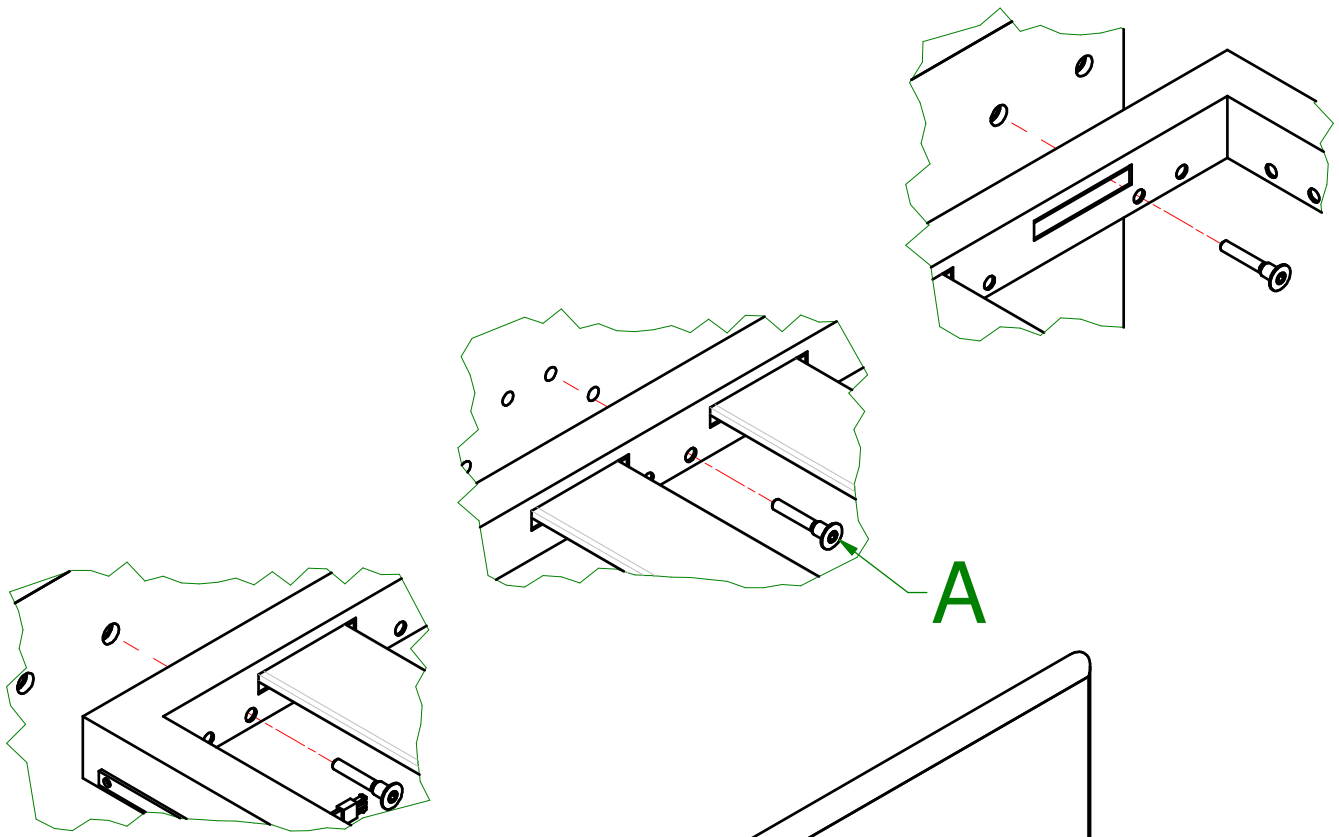
ed. 01-09-2020

- rev.1

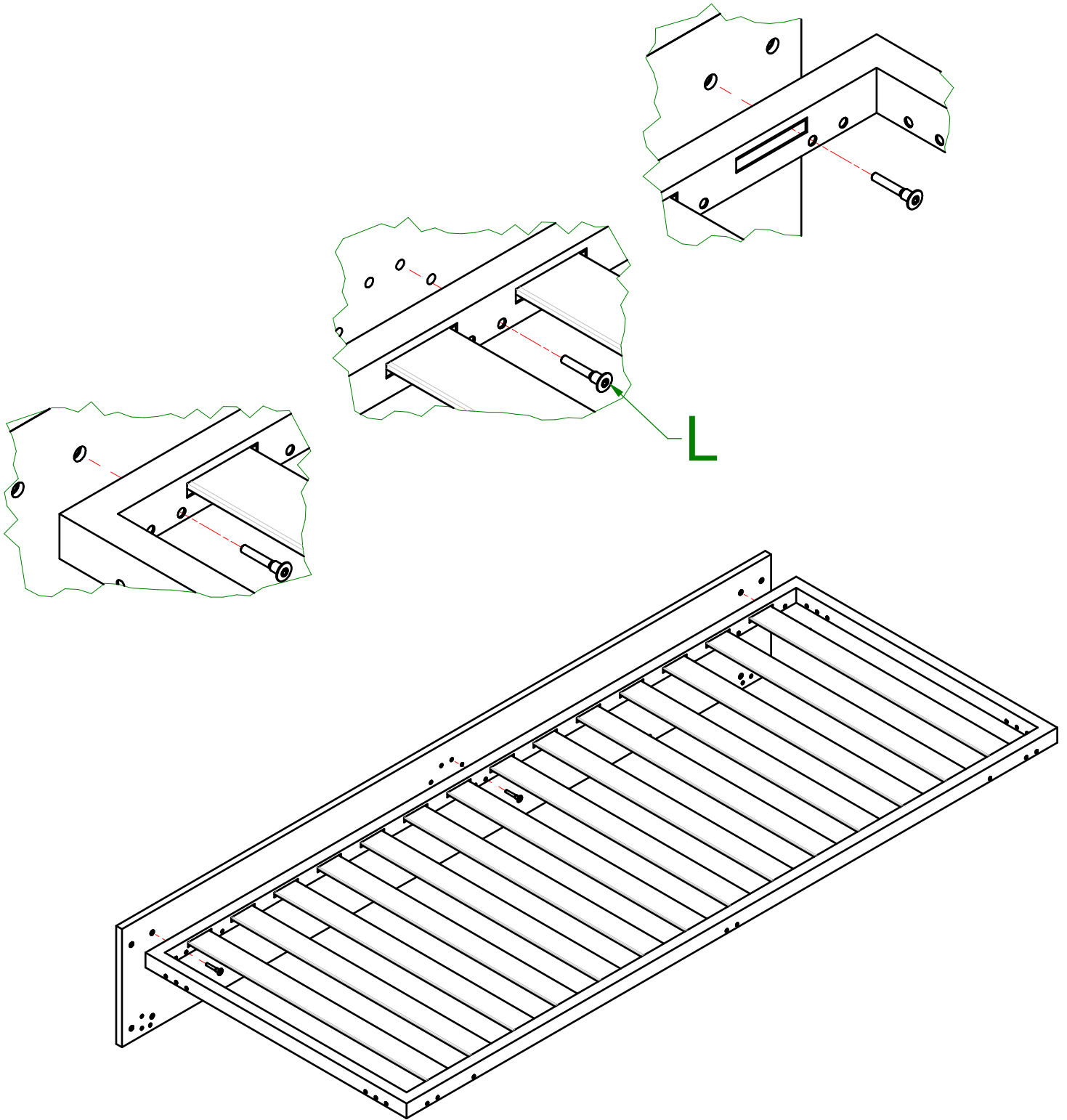
SCMNT057

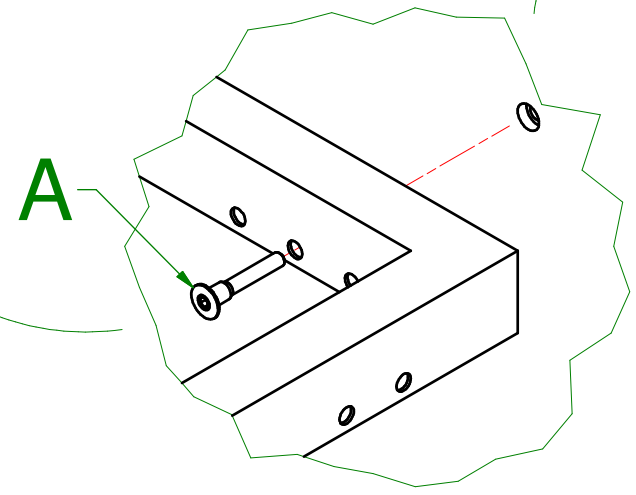
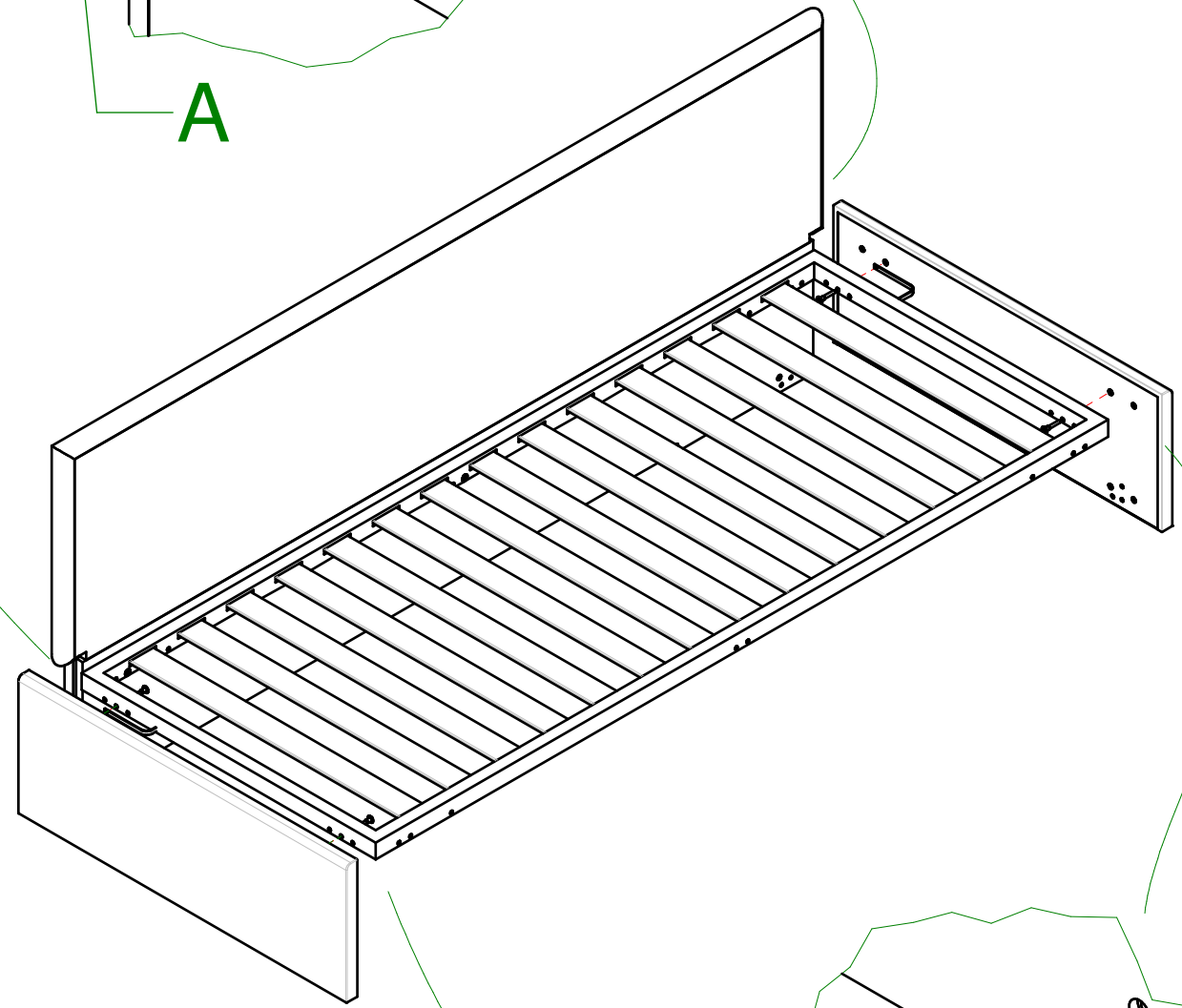
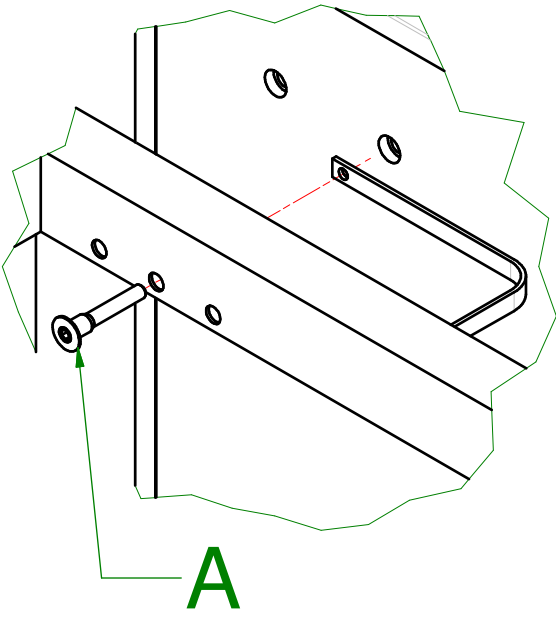


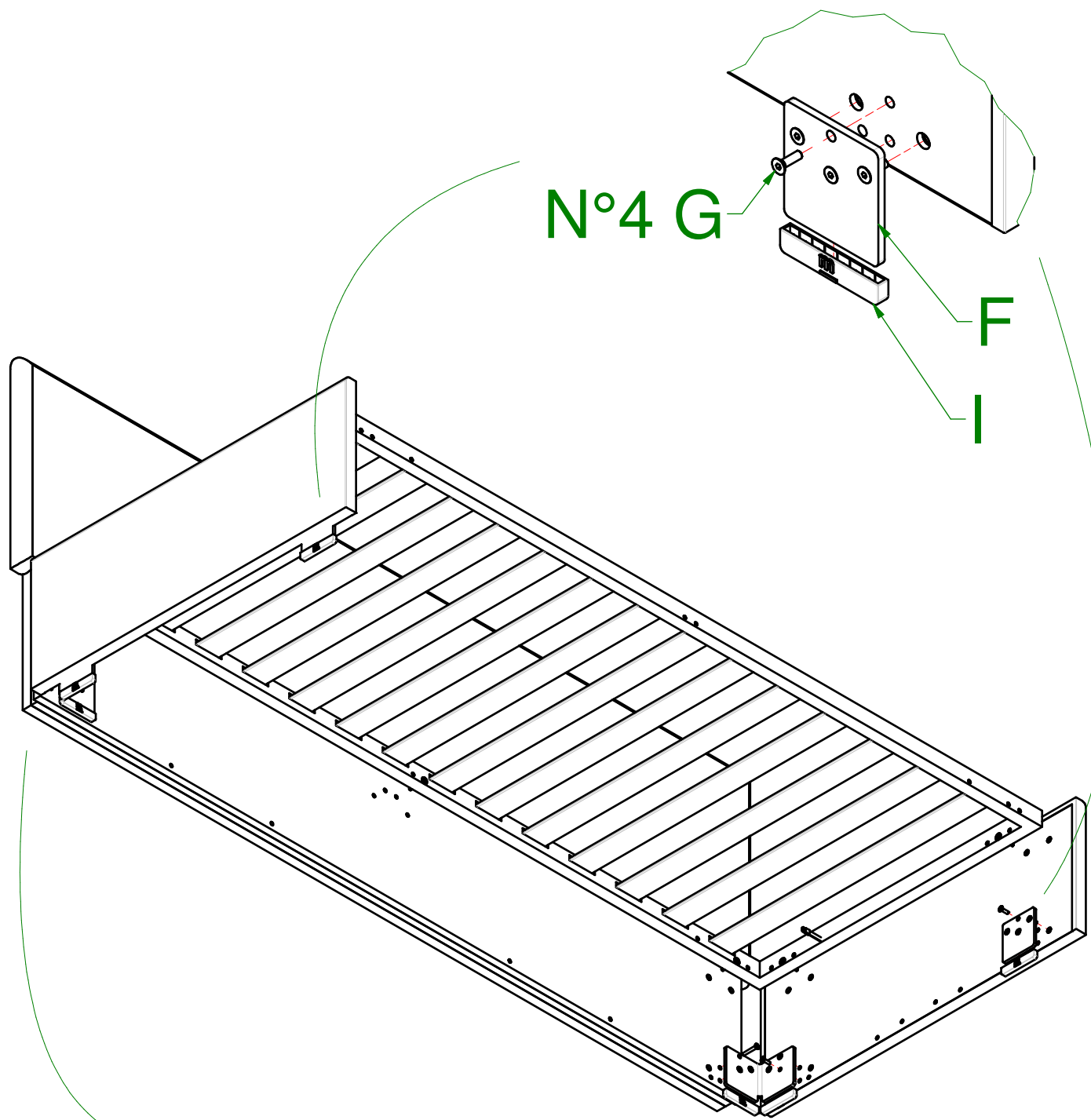
080003437 - SFR_Struttura Divano Imbottito			
200004506 Vite SPE M6x45	N°17		A
200000876 BI.DADI_M6_Auto-B_FSC	N°4		B
200004401 Staffa Fissaggio Fascione Basc. SX	N°1		C
200004384 Staffa Fissaggio Fascione Basc. DX	N°1		D
200004402 Piede Angolare Divano Imbottito	N°2		E
200004403 Piede Lineare Divano Imbottito	N°2		F
200000977 BI.Vit.TPS-MA M6x20_Esa	N°22		G
200003032 BI.Vit.TPS-MA M6x40_Esa	N°6		H
200004496 Profilo Paracolpo Piede Div.Imbottito	N°6		I
200000975 BI.Vit.TPS-MA M6x60_Esa	N°5		L
200000916 BI.Vit.TBL-MA M6x12_Esa	N°2		M



MODELLO LIMA E DELTA

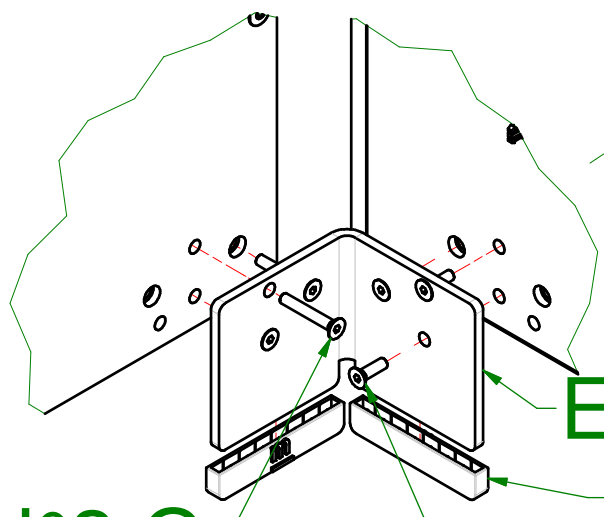






N°4 G

F
I



E
I

N°3 G

N°3 G

MODELLO LIMA E DELTA

