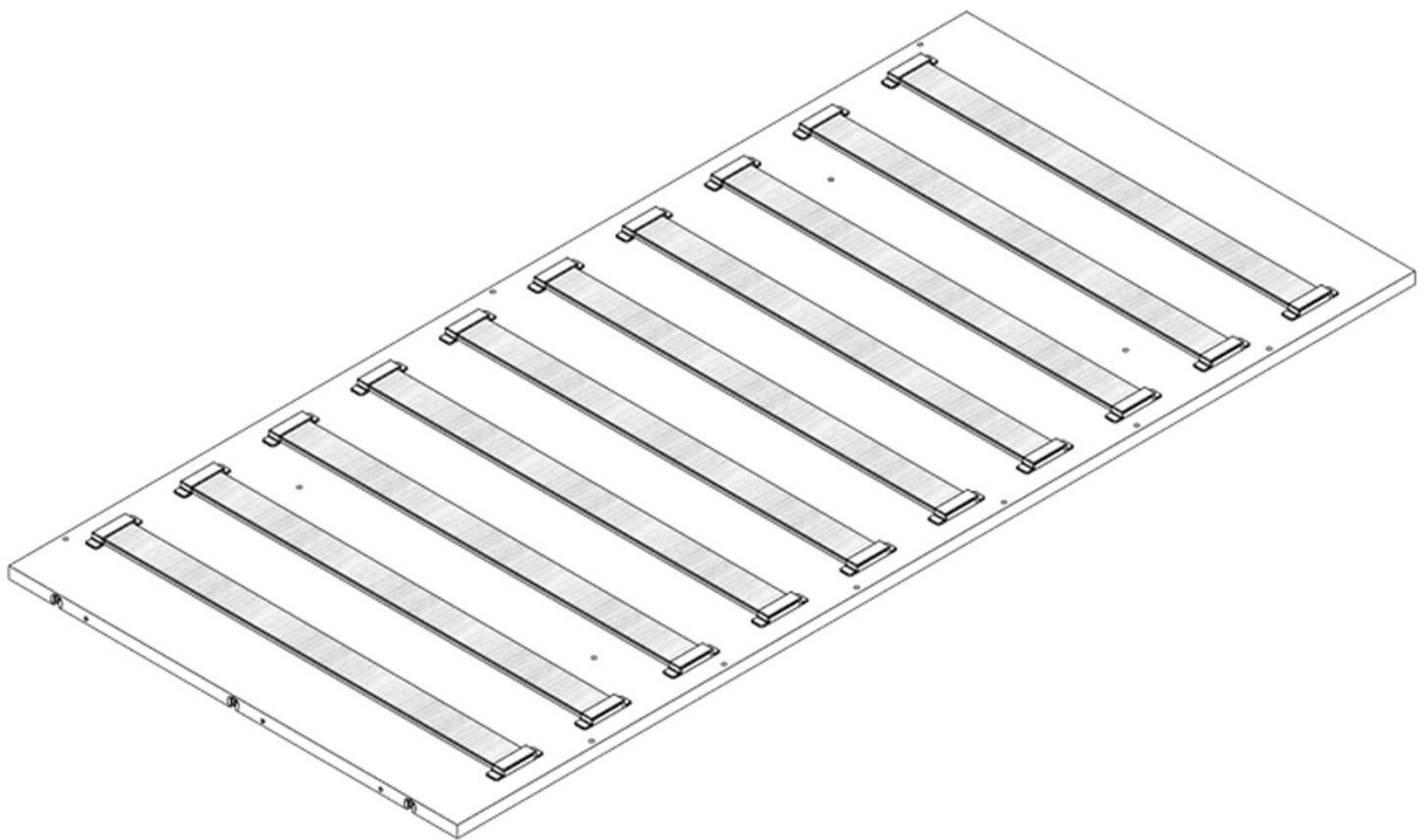


## Applicativi



**DOGHE SU PIANALI**

ed. 02/2016 - rev. 1

