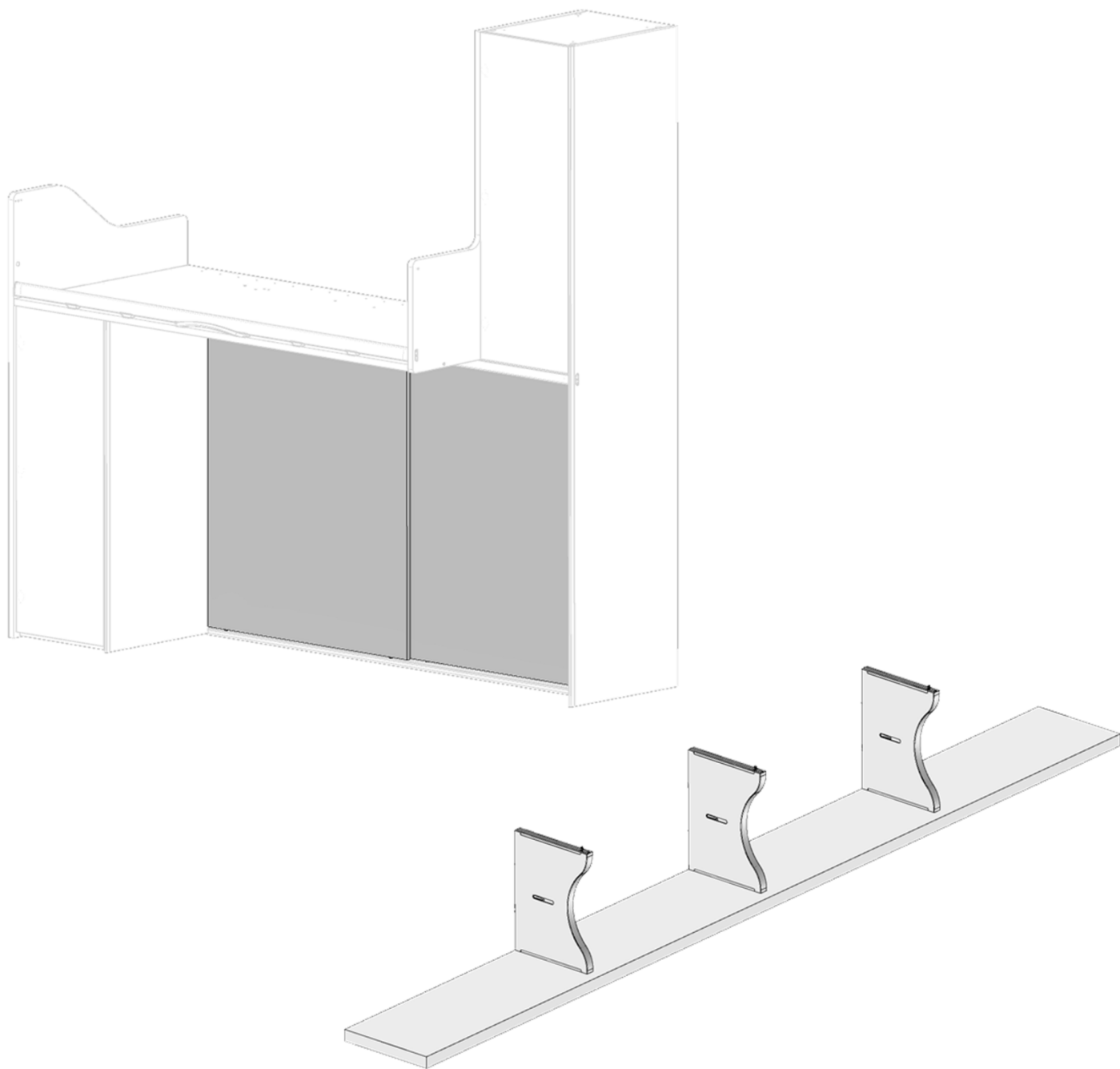


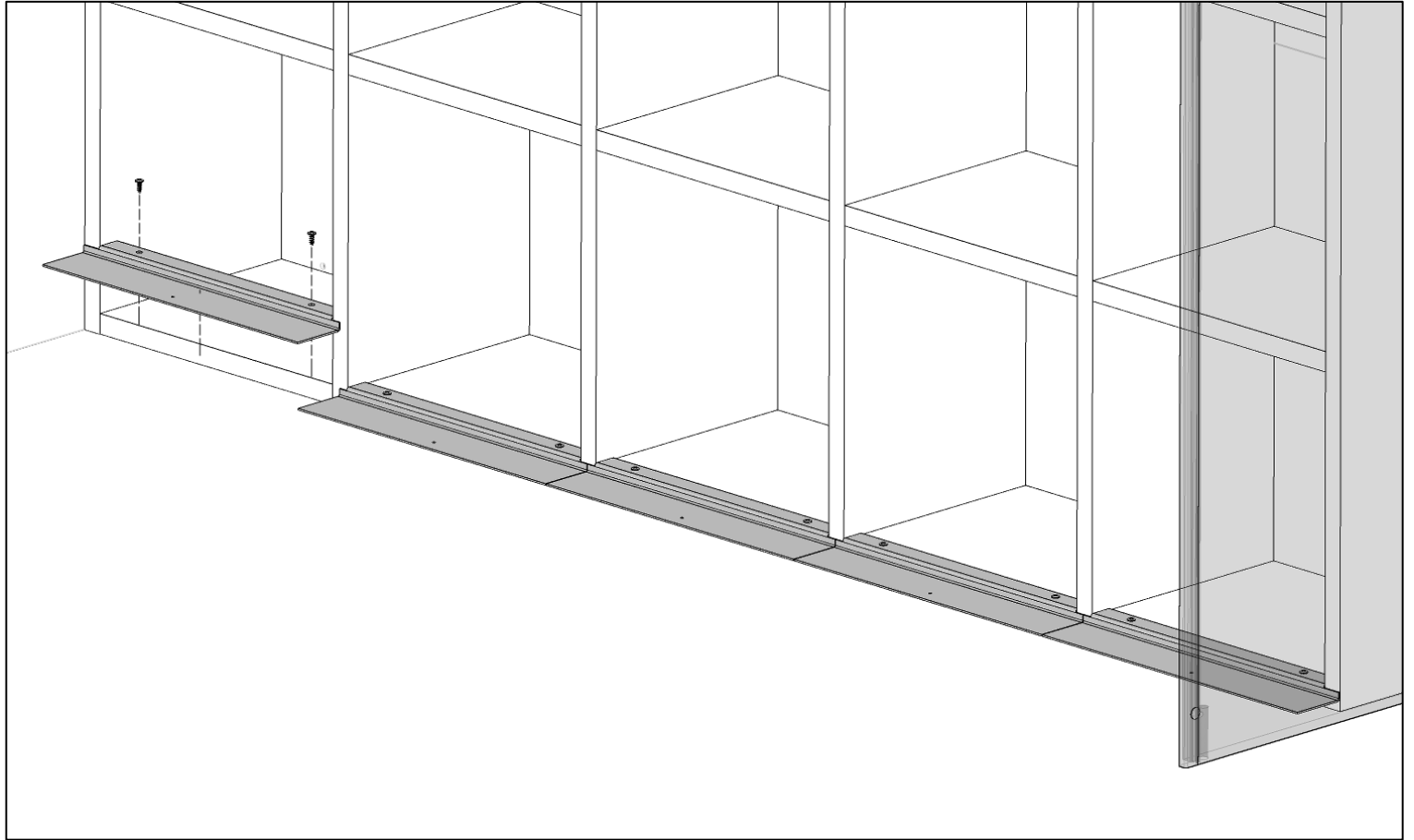
## Schemi montaggio *Assembling diagrams*

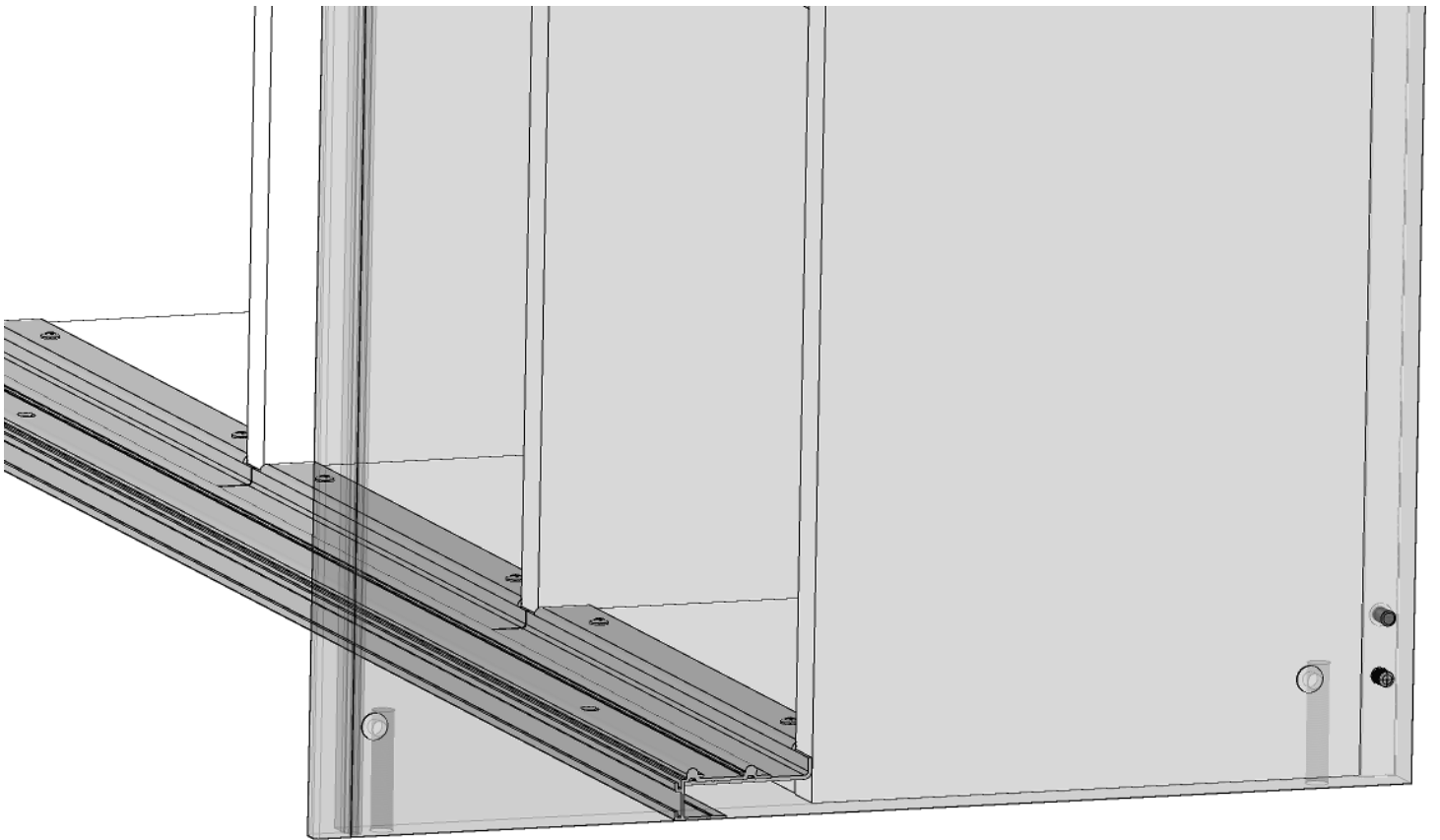
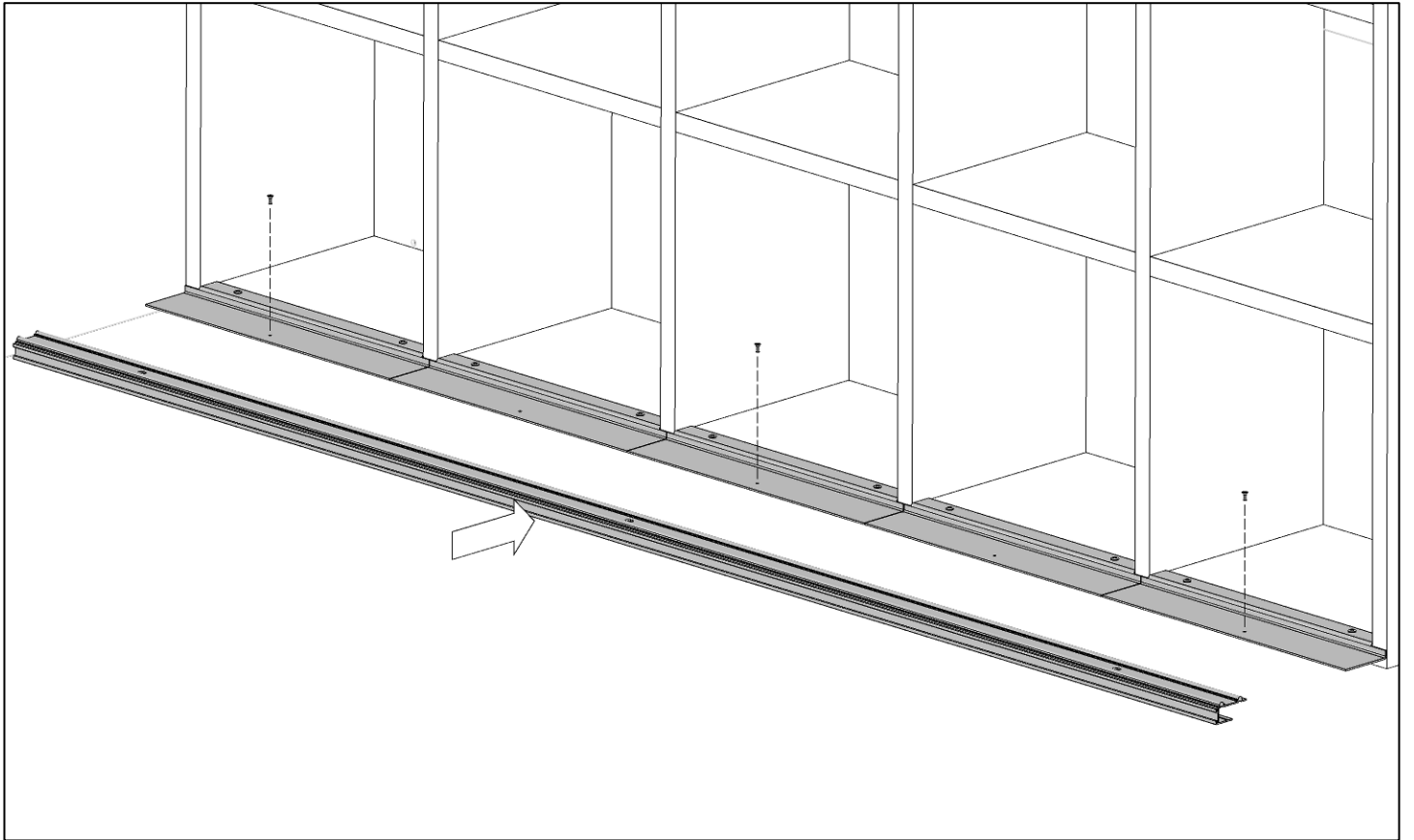


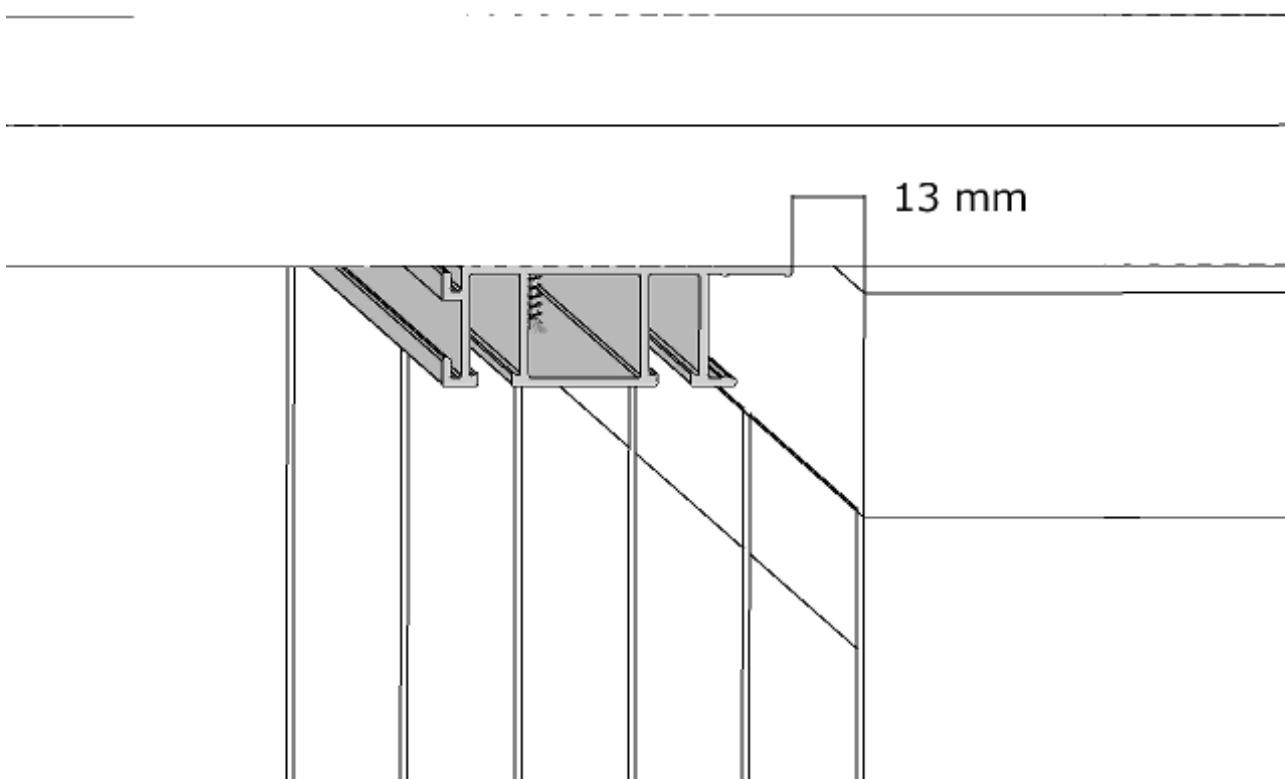
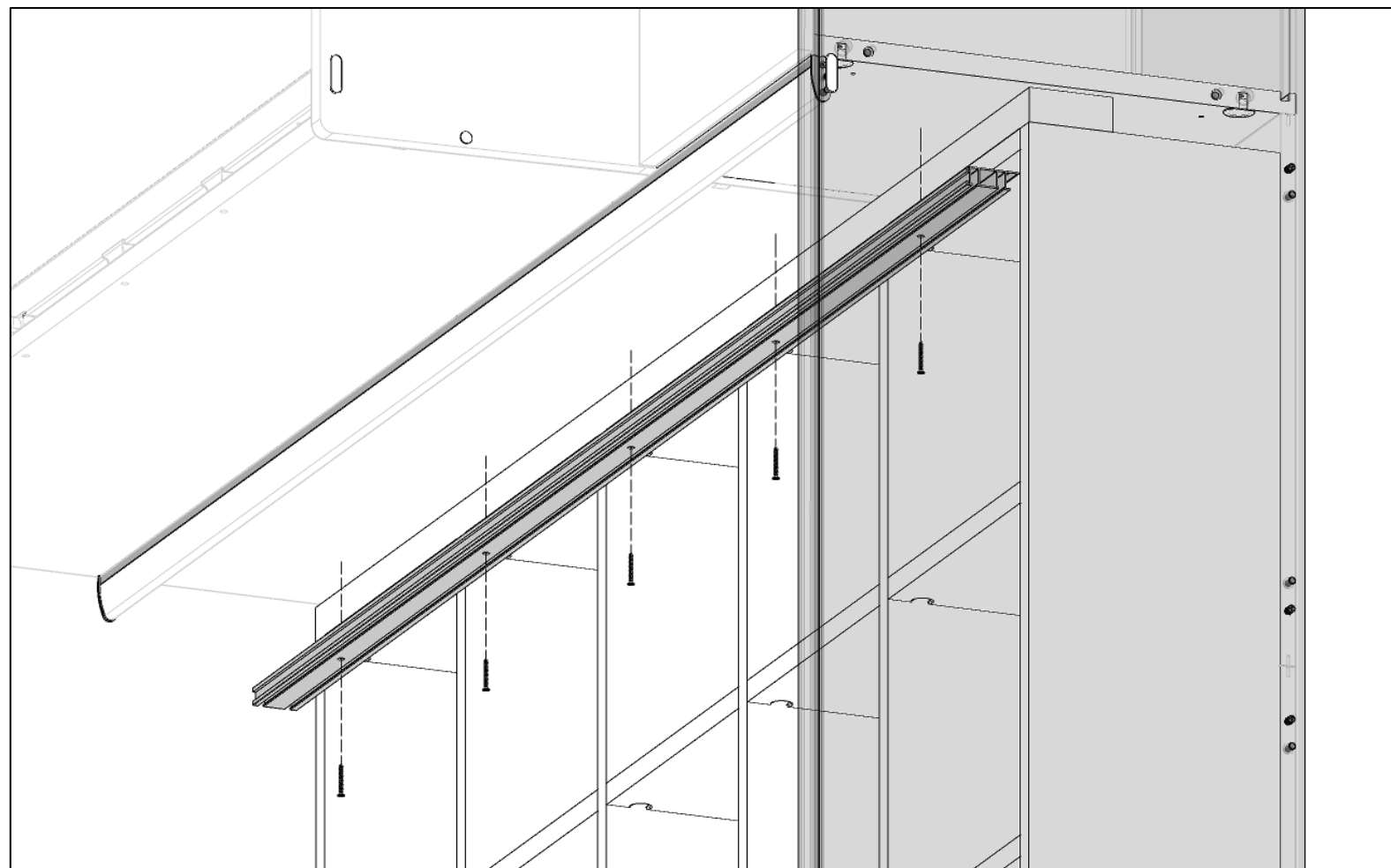
## KIT ANTE SOTTOPONTE

ed. 02/2016 - rev. 1

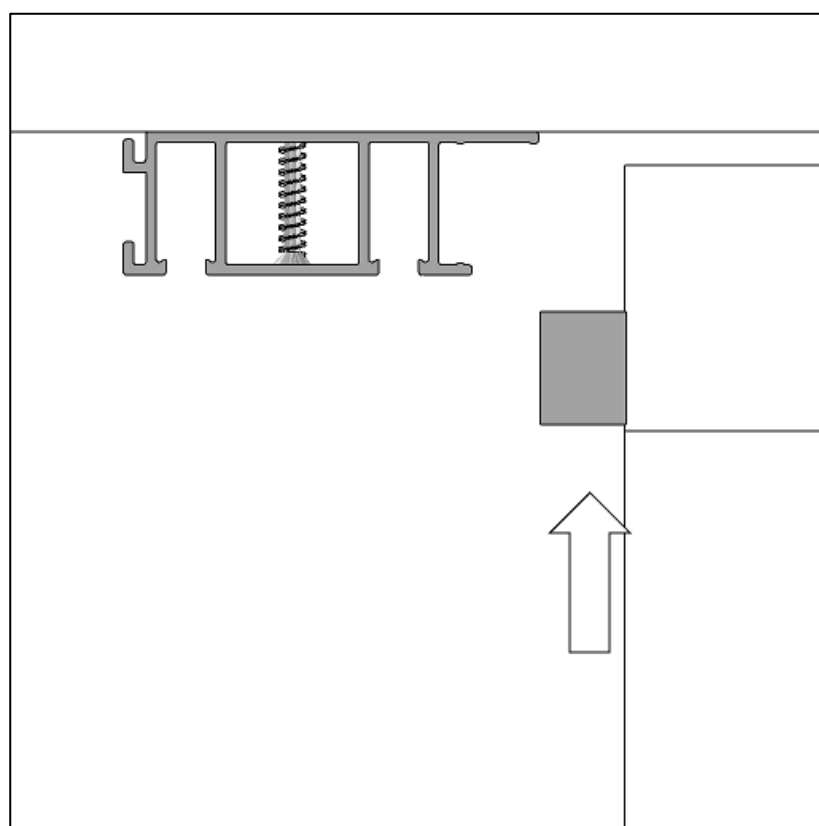
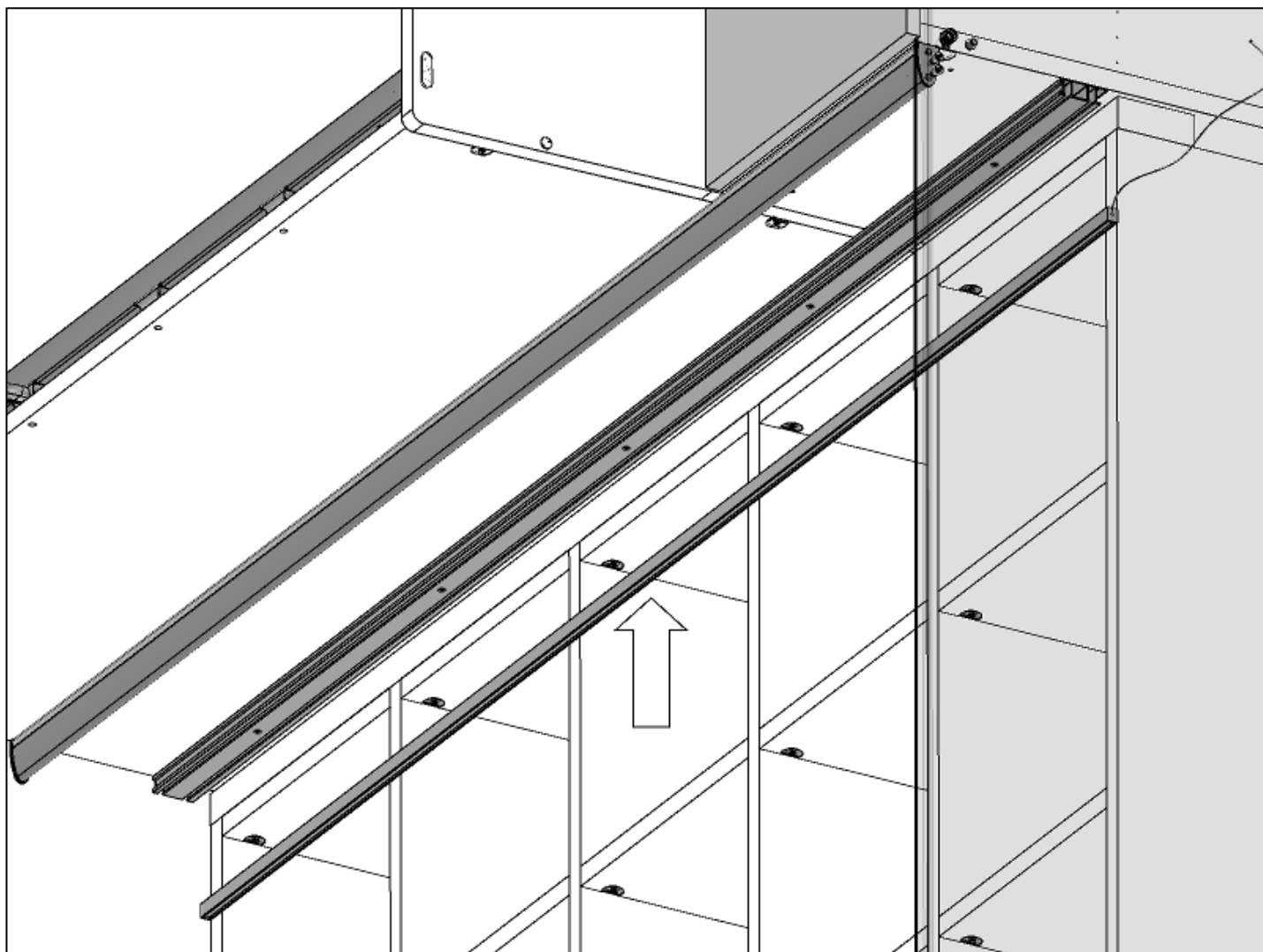
SCMNT024

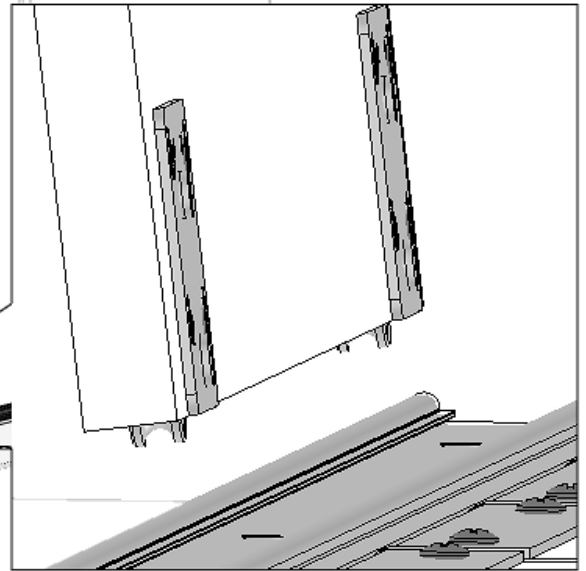
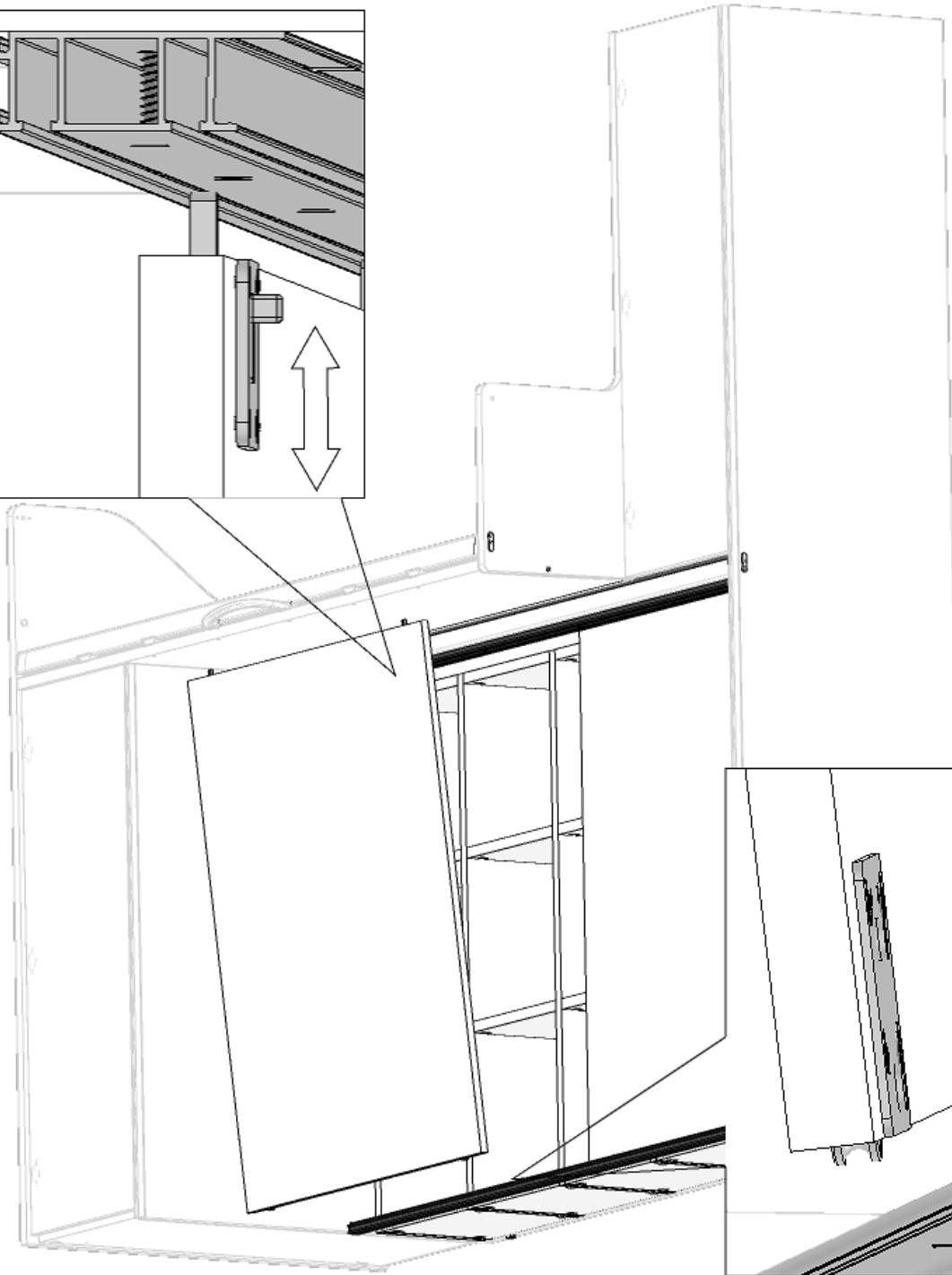
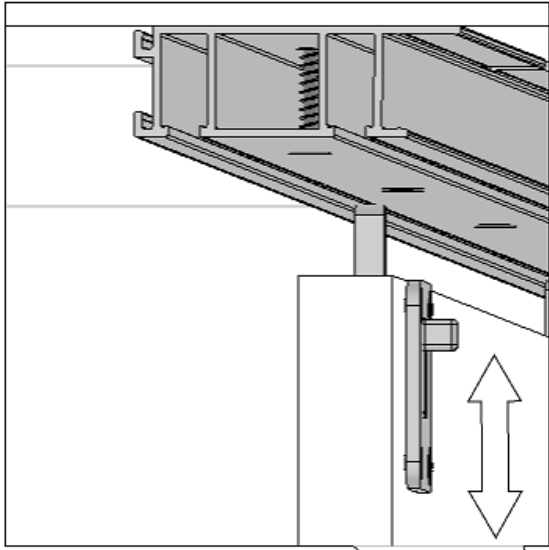


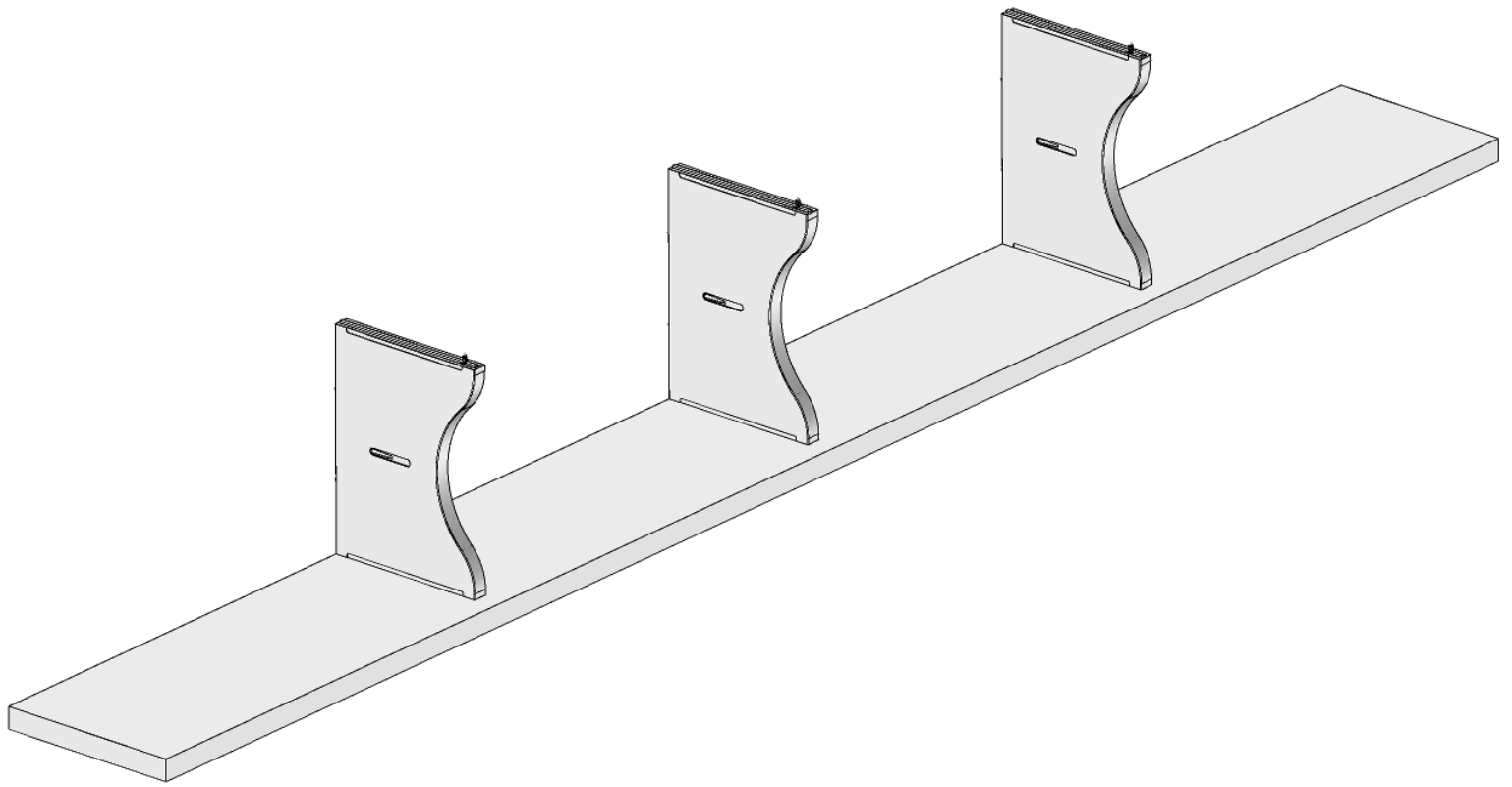










# INSERIMENTO LED


















**080005918 - SFR\_Sac.Fr.Fiss.2 Supp.Mens.Sott**

200000975	A		<b>n°4</b>	
200000954	B		<b>n°6</b>	
200002042	C		<b>n°2</b>	
200000938	D		<b>n°4</b>	
				

**080005919 - SFR\_Sac.Fr.Fiss.3 Supp.Mens.Sott**

200000975	A		<b>n°6</b>	
200000954	B		<b>n°9</b>	
200002042	C		<b>n°2</b>	
200000938	D		<b>n°4</b>	
				

**080005920 - SFR\_Sac.Fr.Fiss.4 Supp.Mens.Sott**

200000975	A		<b>n°8</b>	
200000954	B		<b>n°12</b>	
200002042	C		<b>n°2</b>	
200000938	D		<b>n°4</b>	
