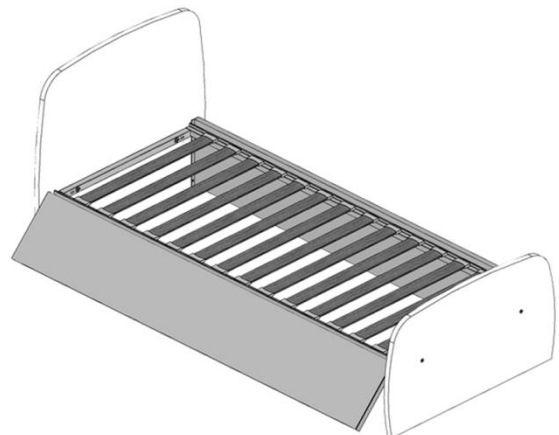
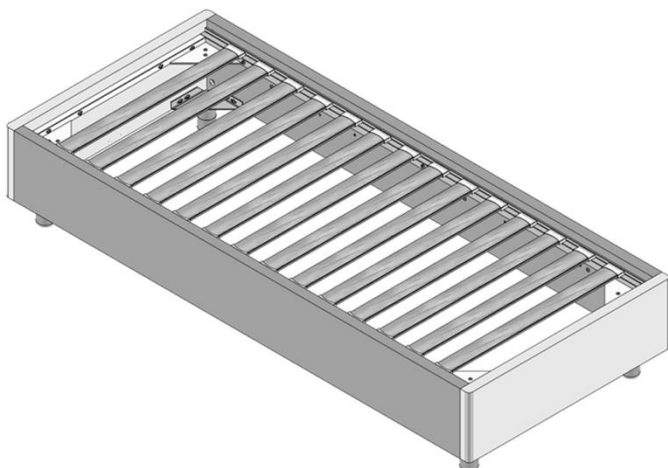
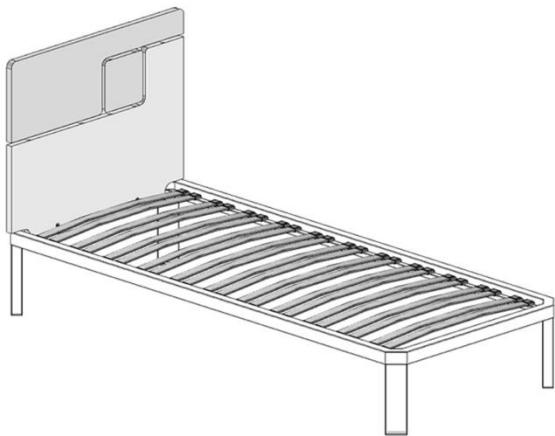
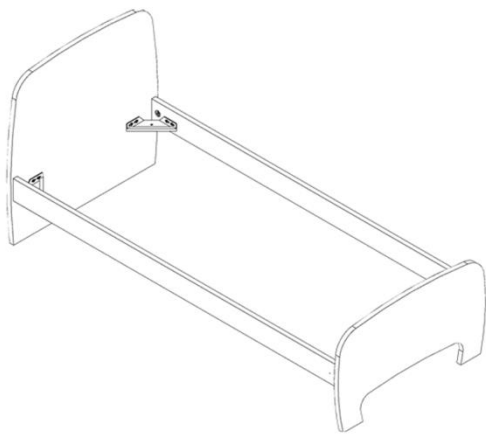


Schemi montaggio *Assembling diagrams*








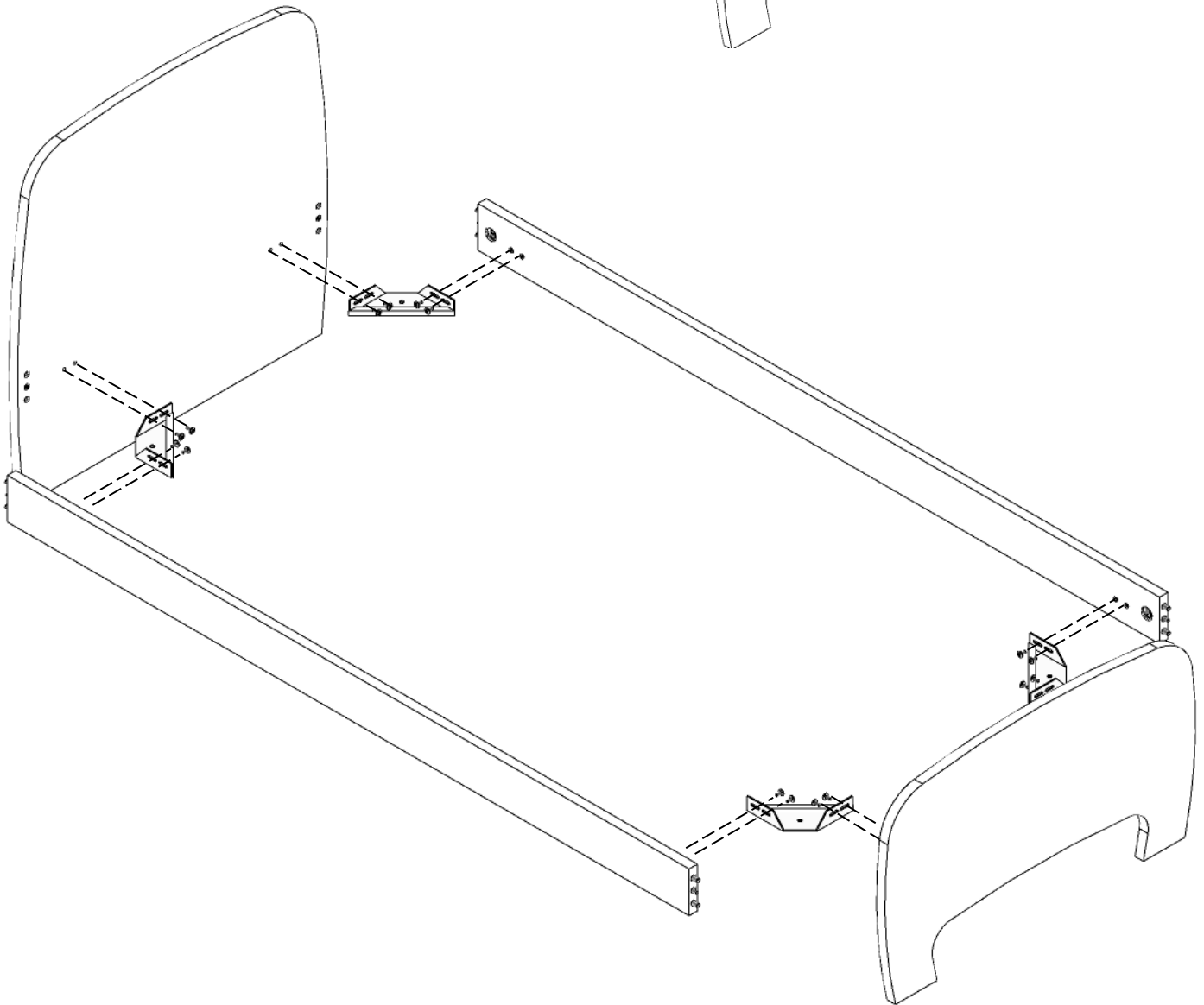
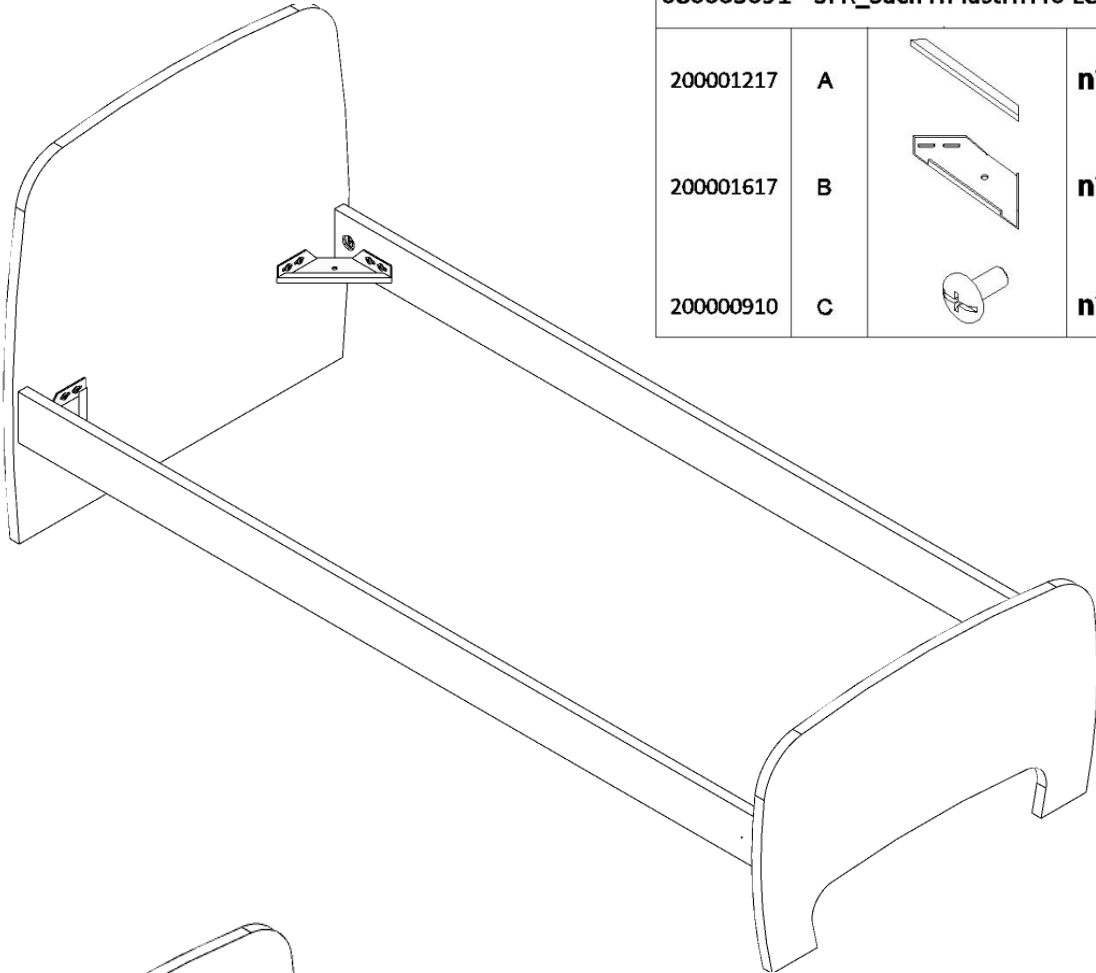
LETTI

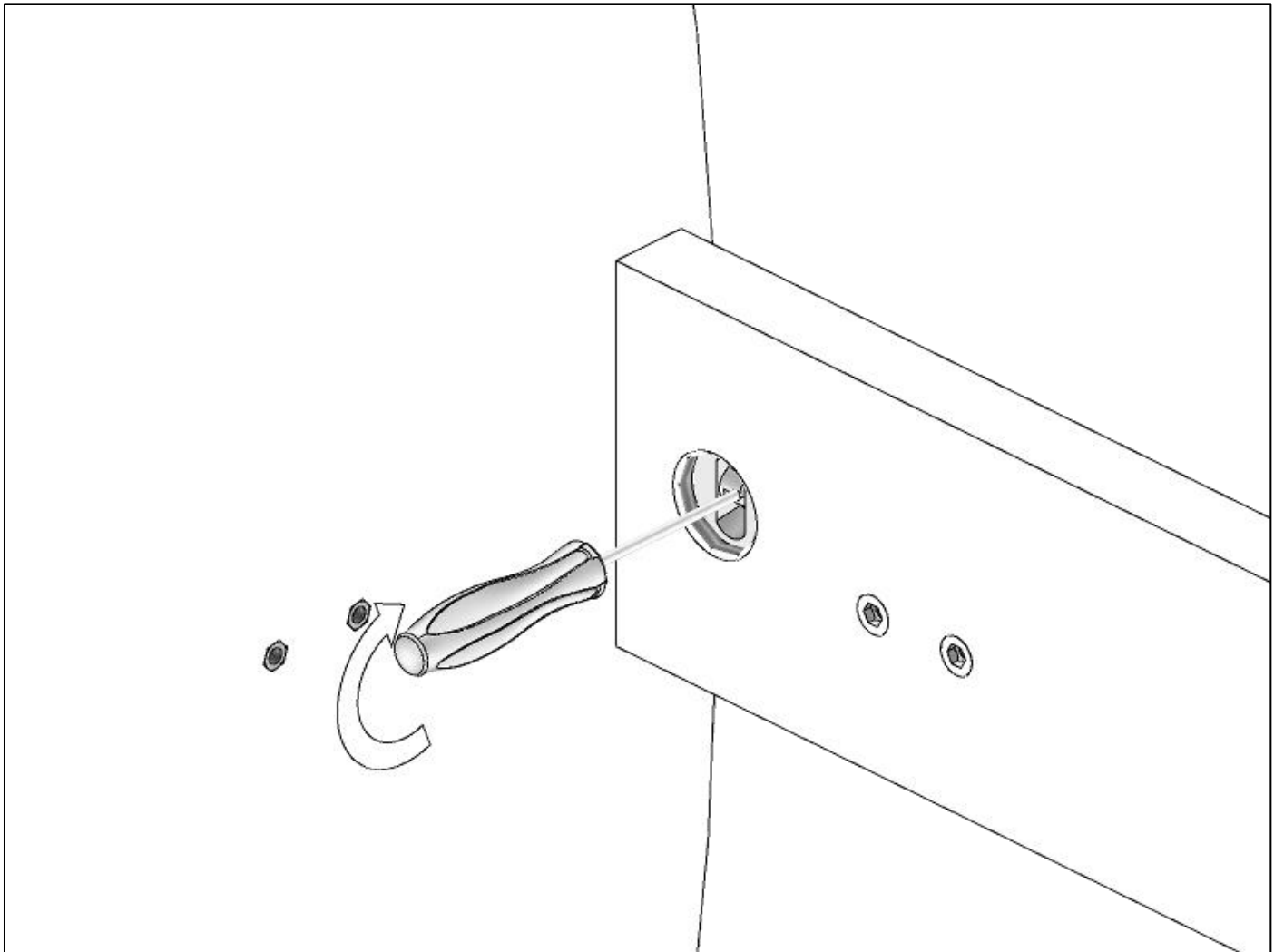
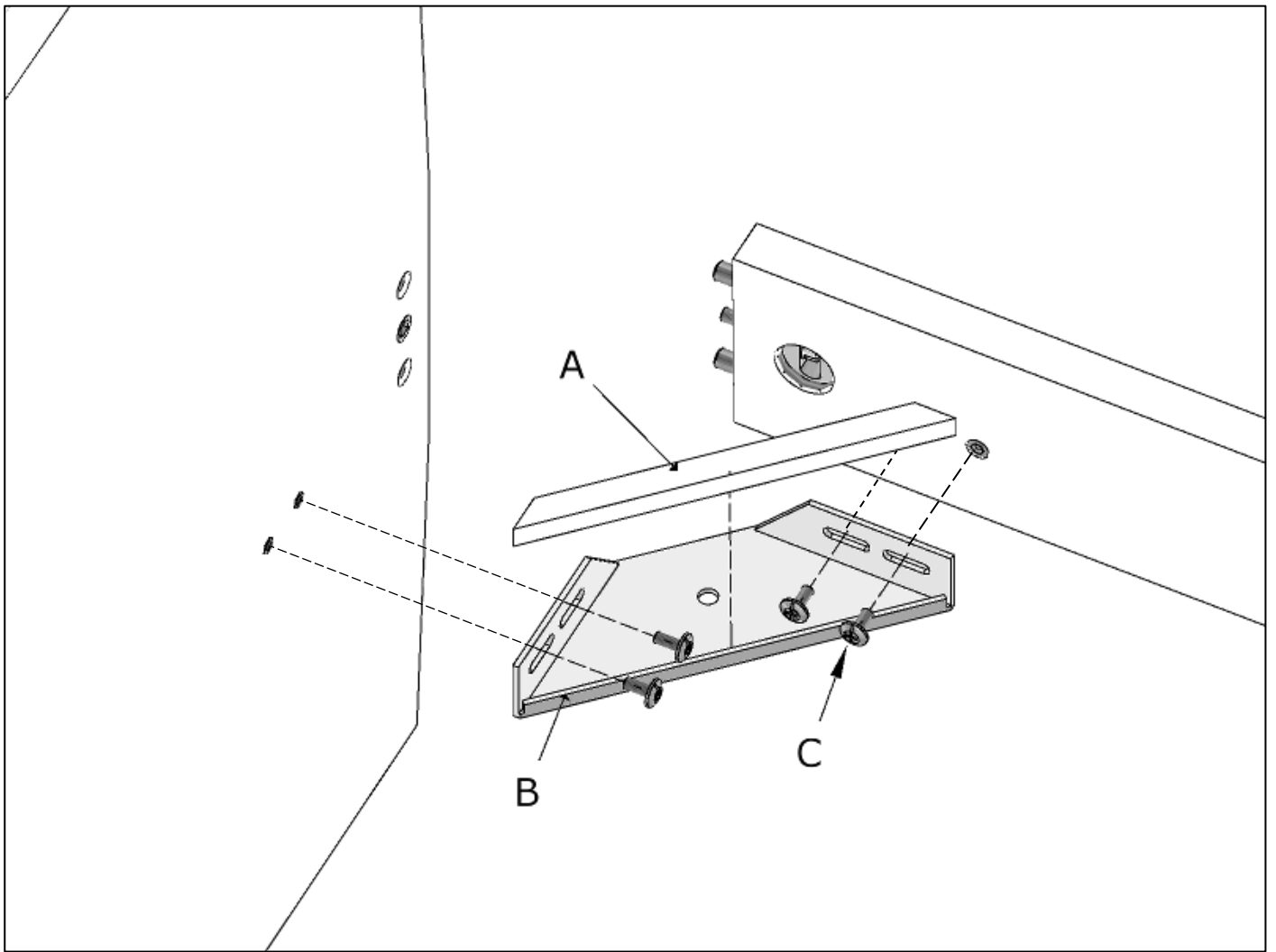
ed. 02/2016 - rev. 1

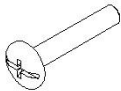
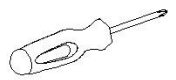
SCMNT025

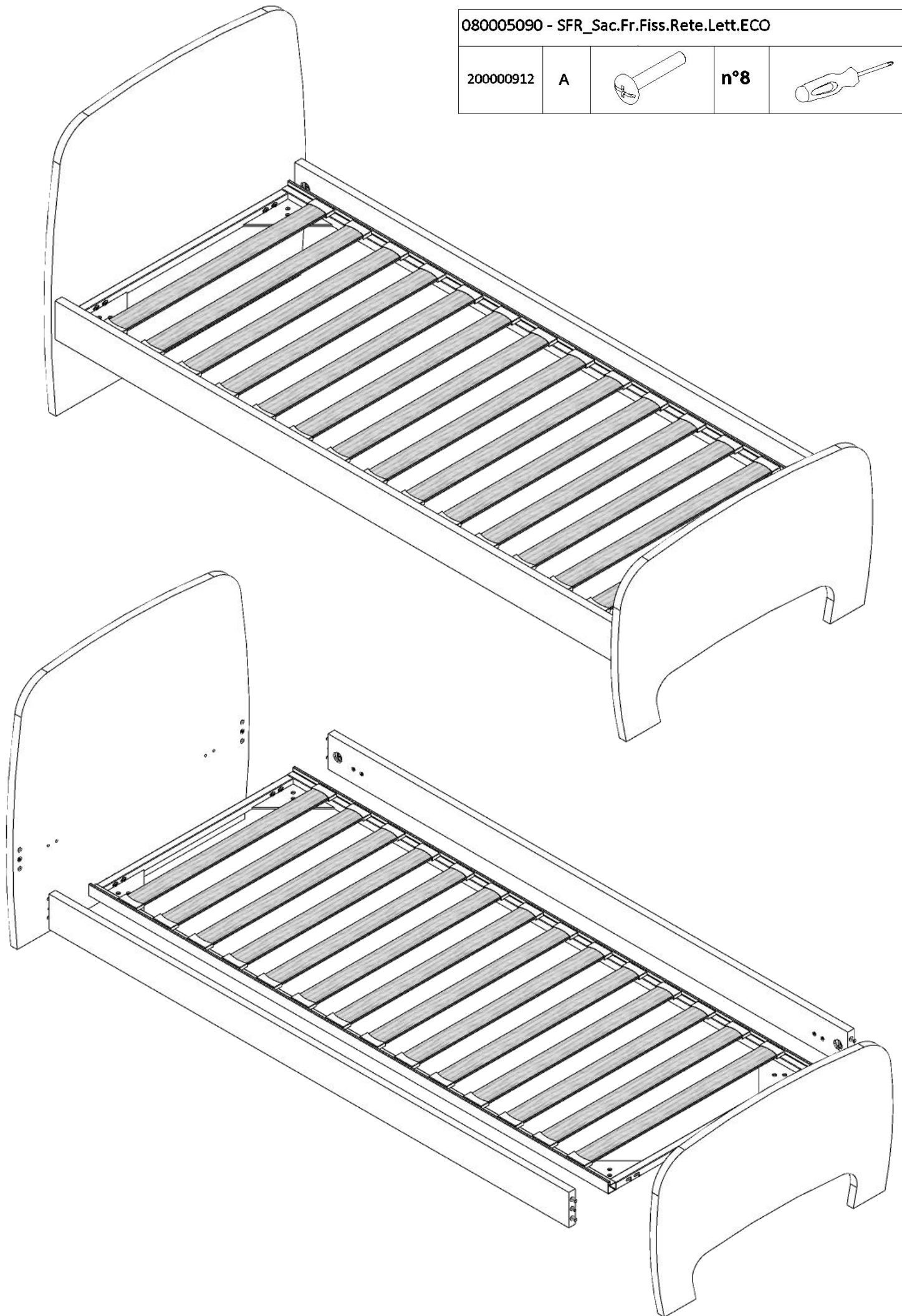
080005091 - SFR_Sac.Fr.Piastr.H40 Let.ECO2

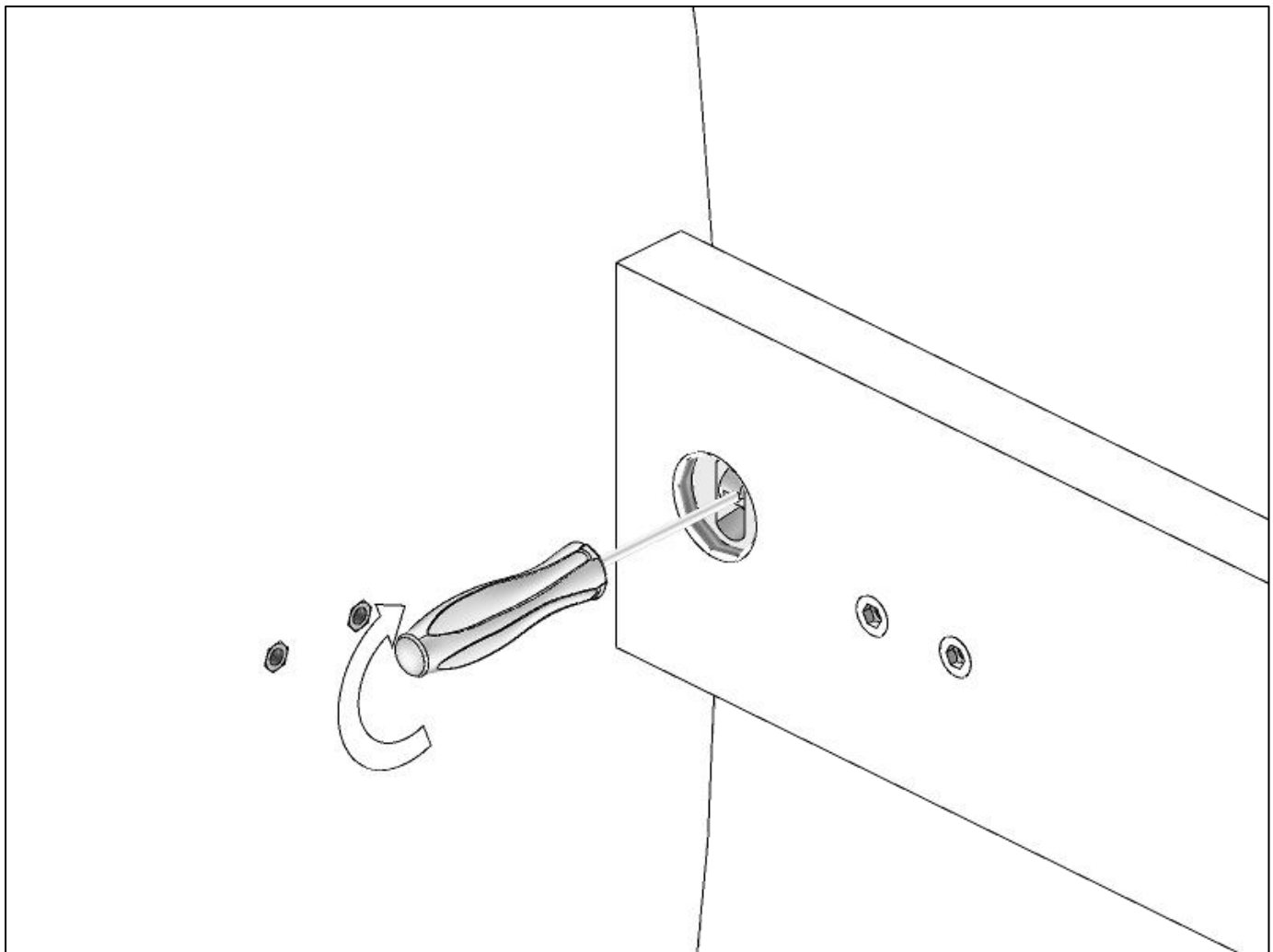
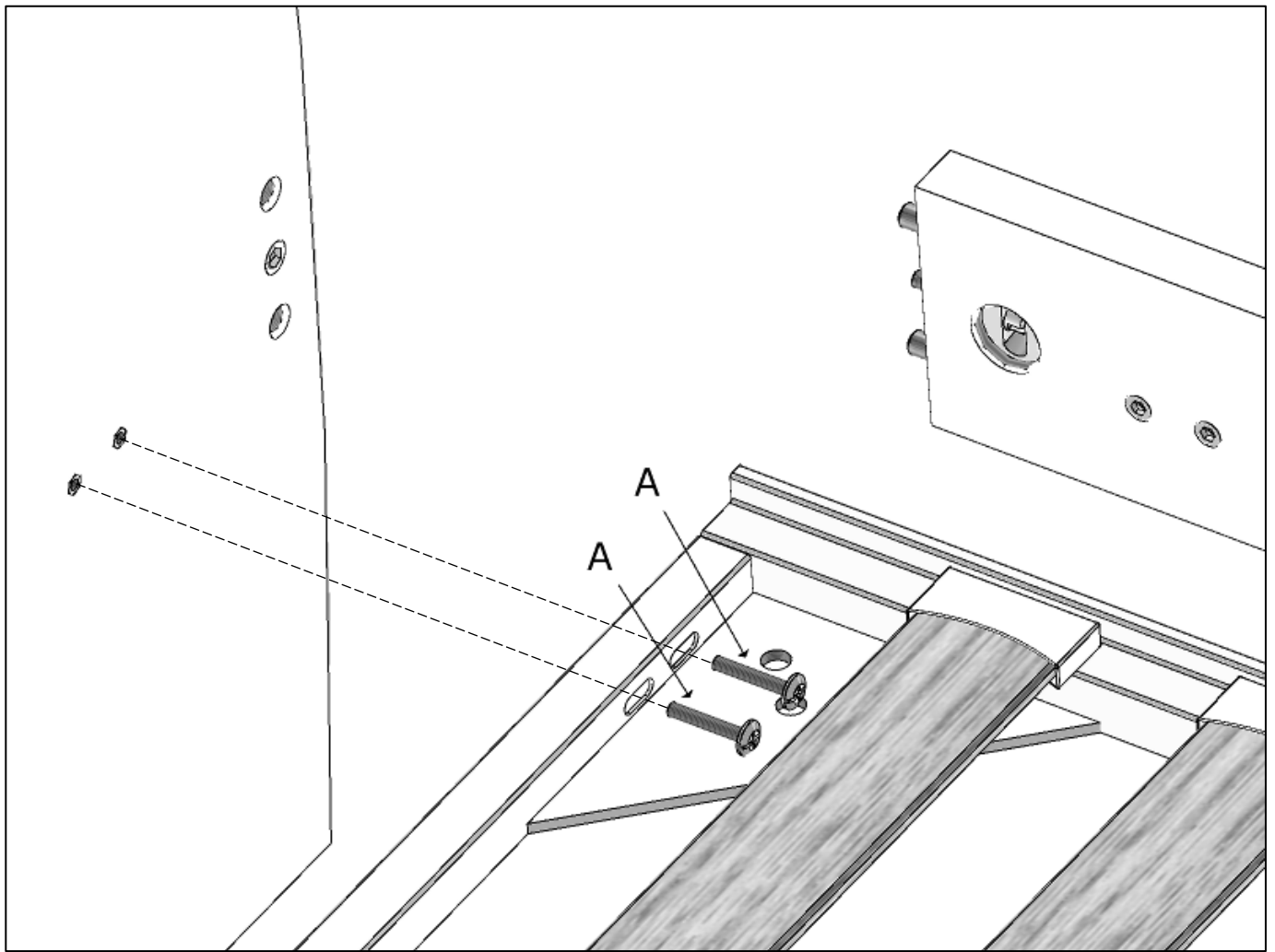
200001217	A		n°4	
200001617	B		n°4	
200000910	C		n°16	










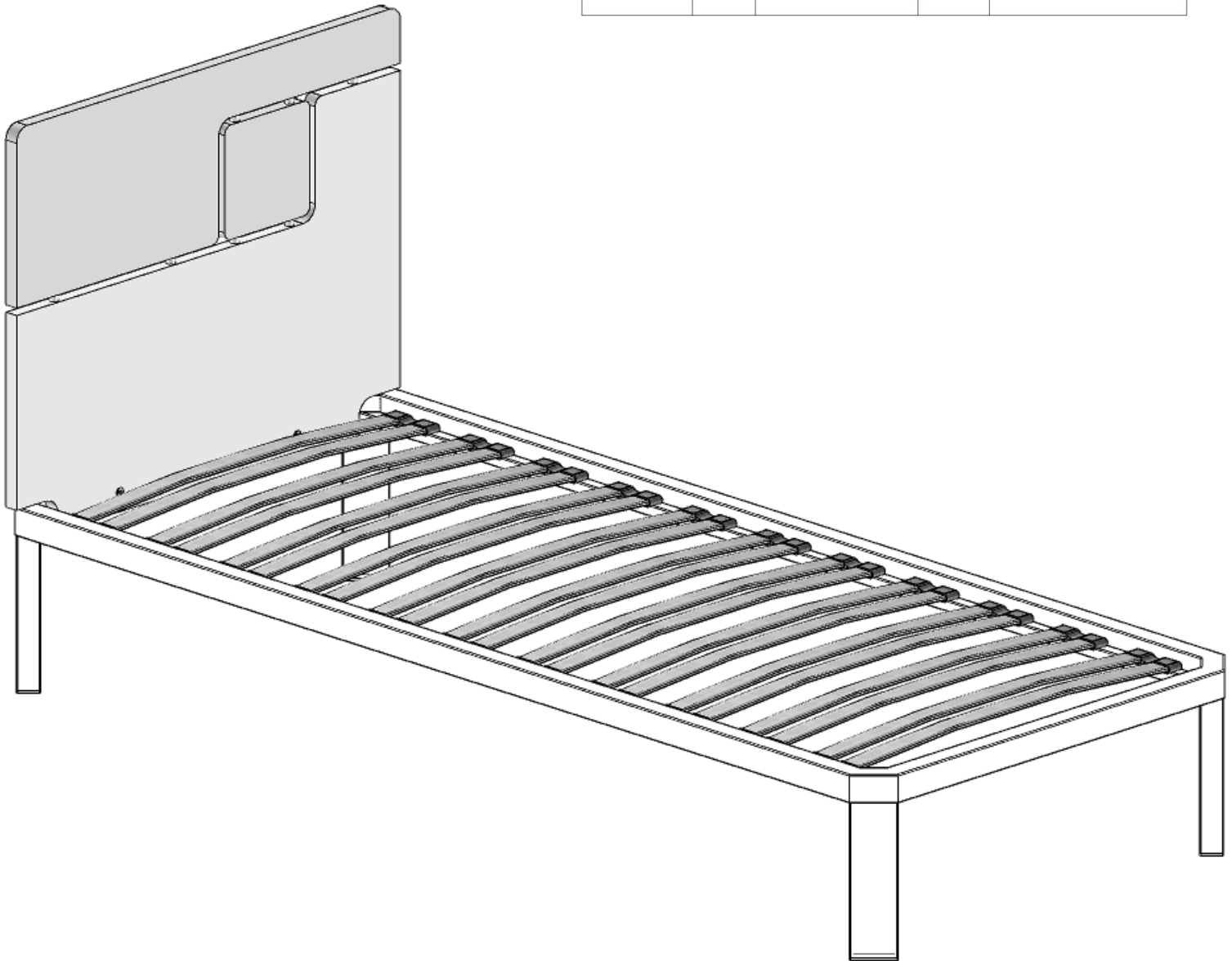


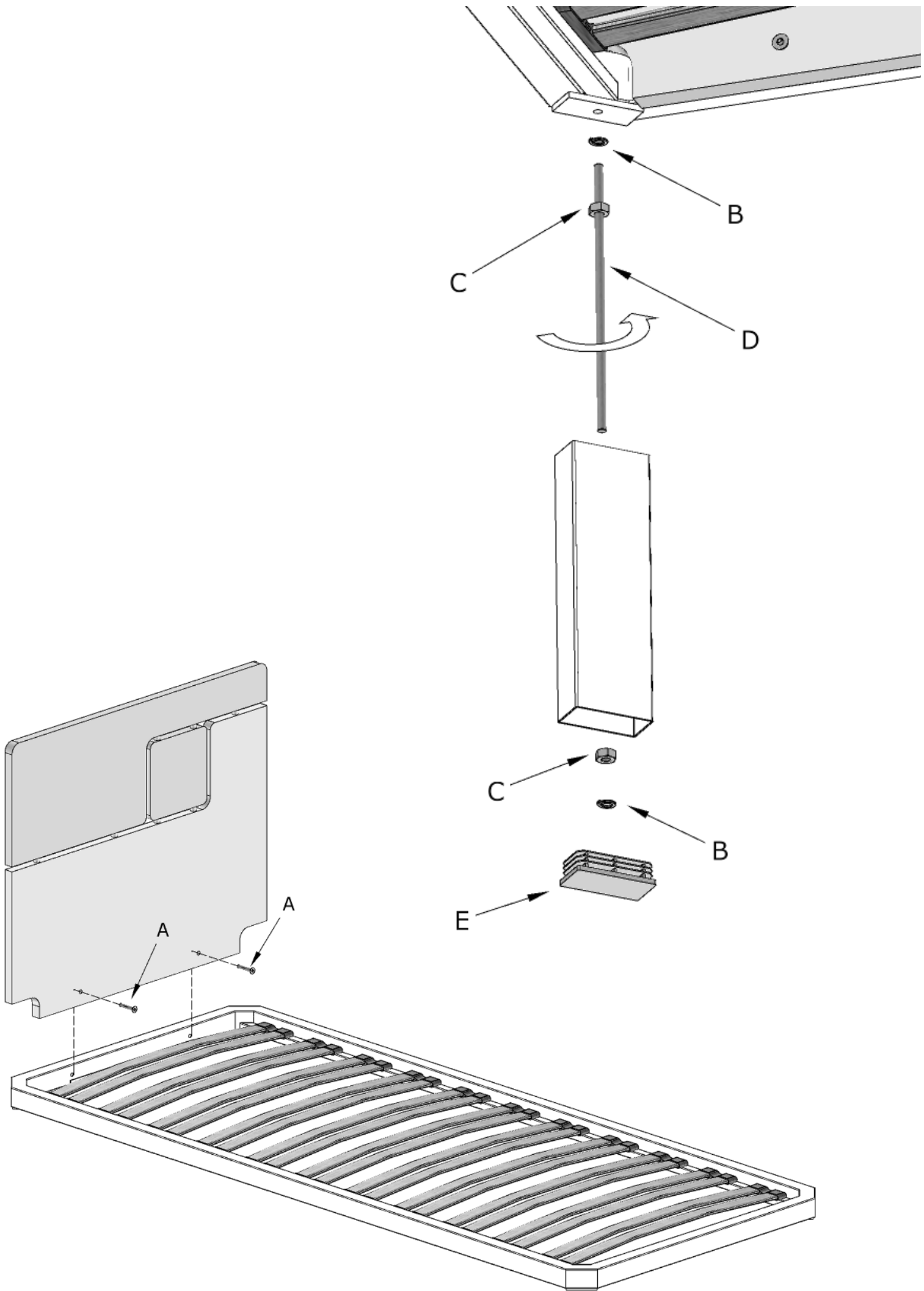
080005090 - SFR_Sac.Fr.Fiss.Rete.Lett.ECO				
200000912	A		n°8	





080005093 - SFR_Sac.Fr.Giroletto RIM				
200000983	A		n°2	
200000904	B		n°8	
200000879	C		n°8	
200000889	D		n°4	
200002149	E		n°4	

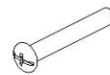




080006122 - SFR_Sac.Fr.Testata Tech

20000983

A



n°2



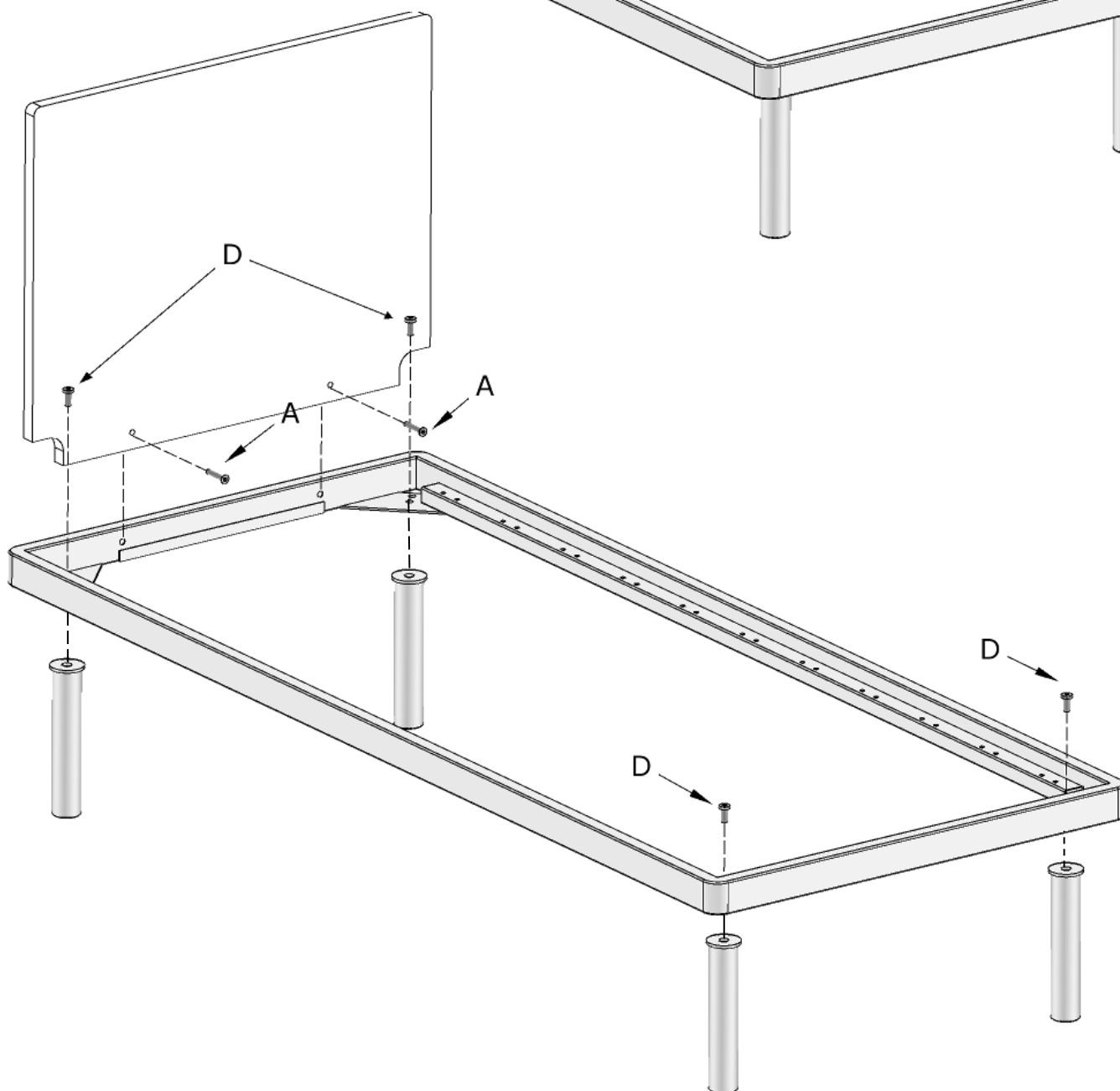
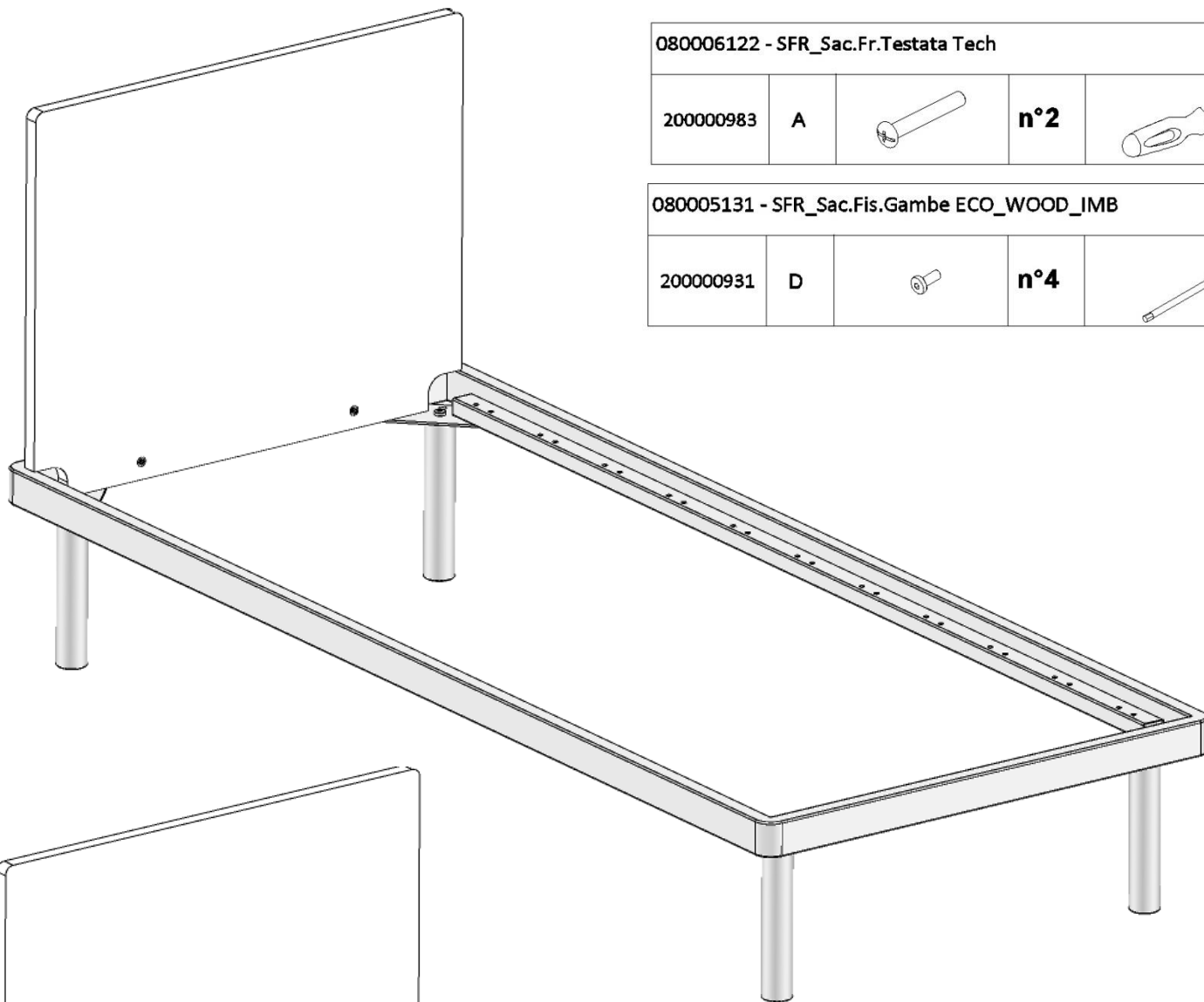
080005131 - SFR_Sac.Fis.Gambe ECO_WOOD_IMB

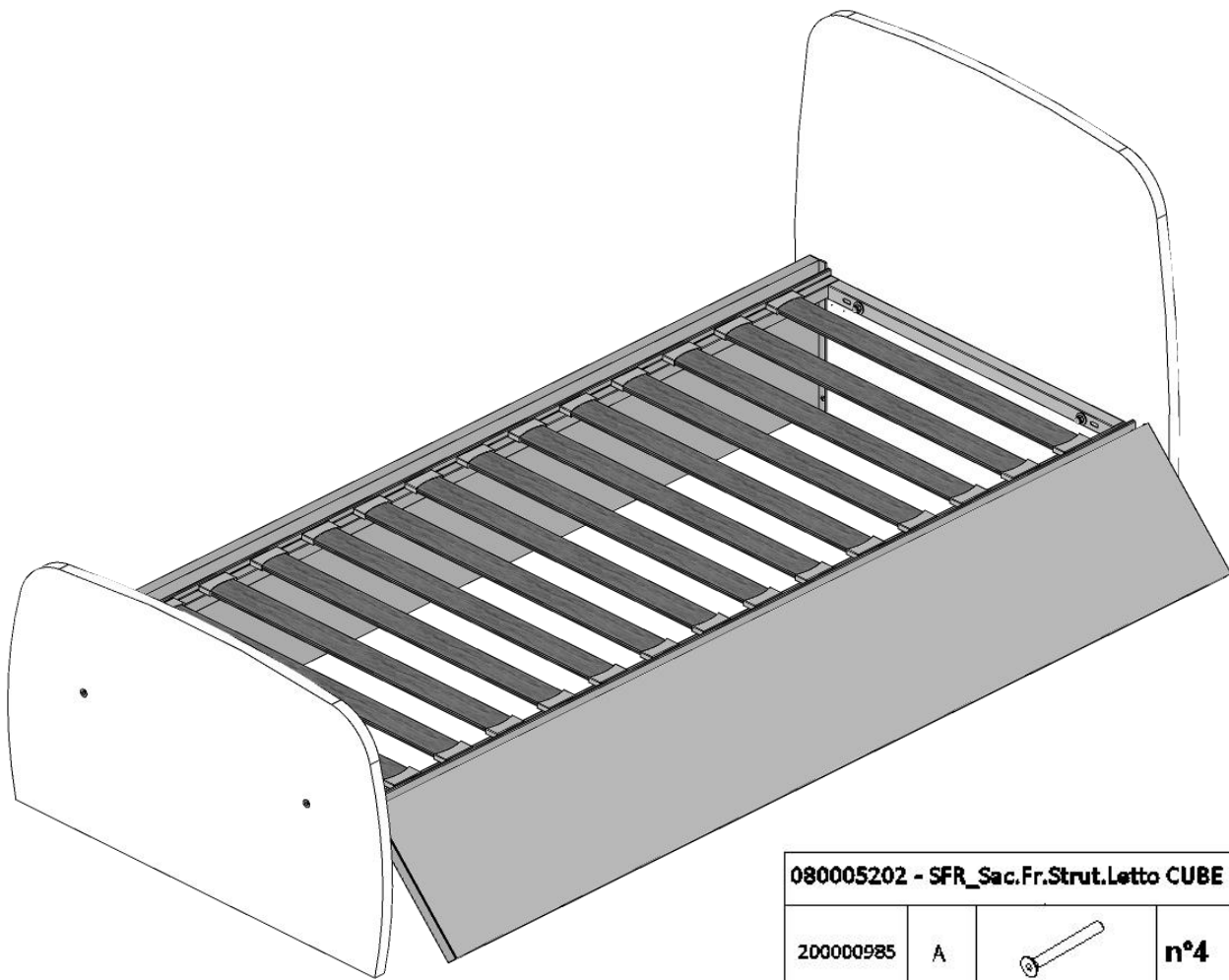
20000931

D




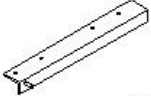
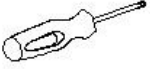









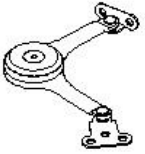


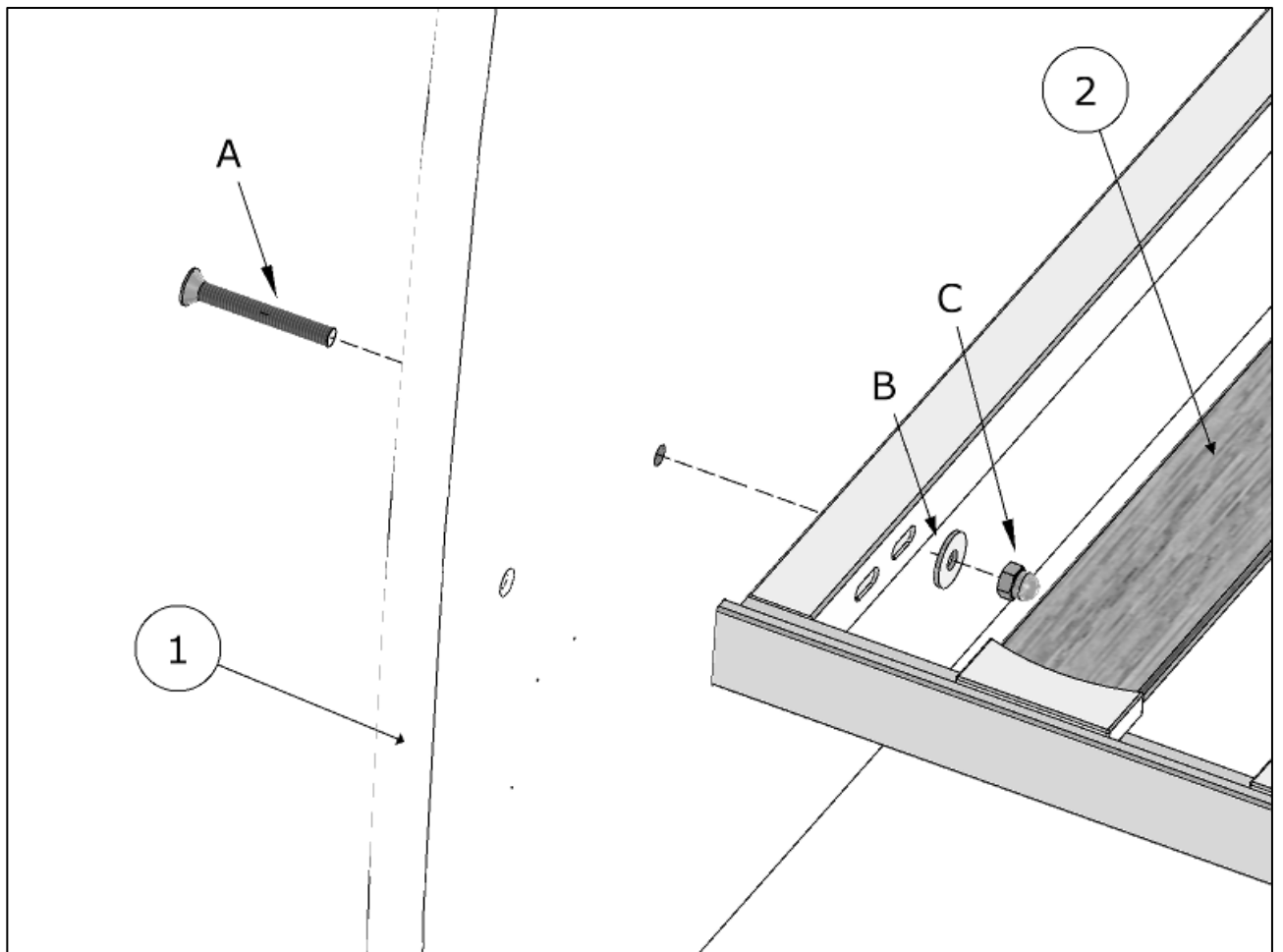
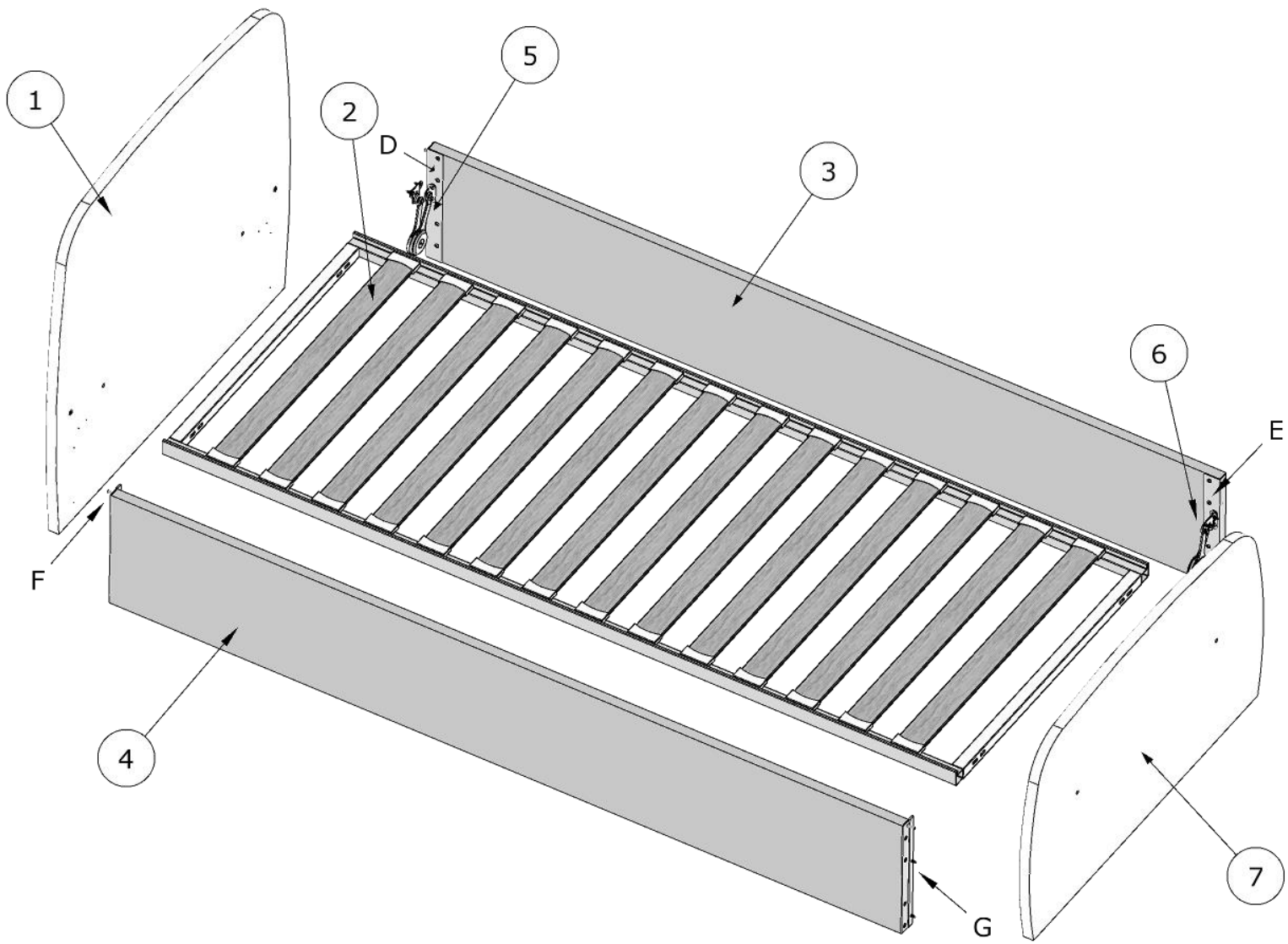
n°4

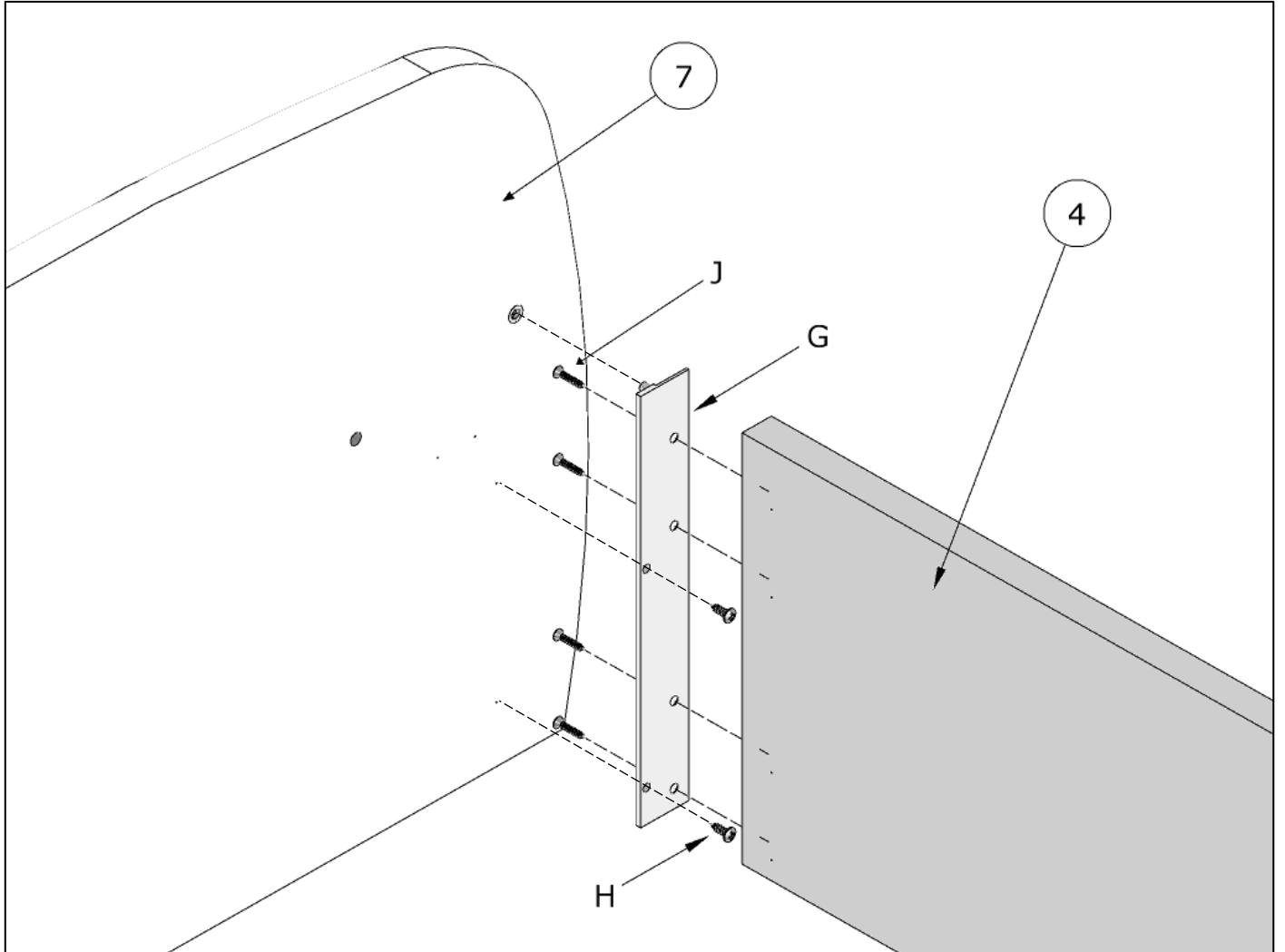
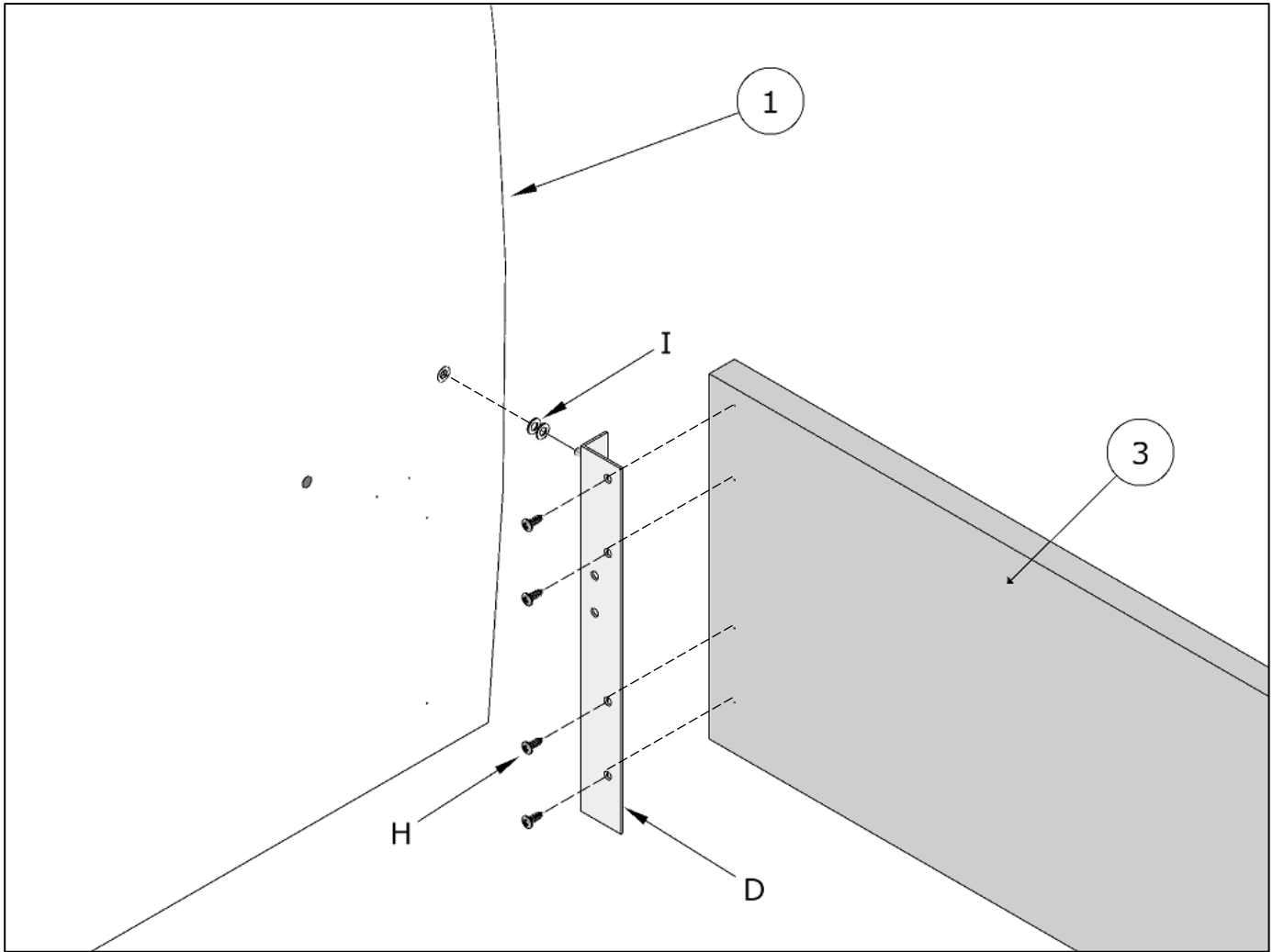


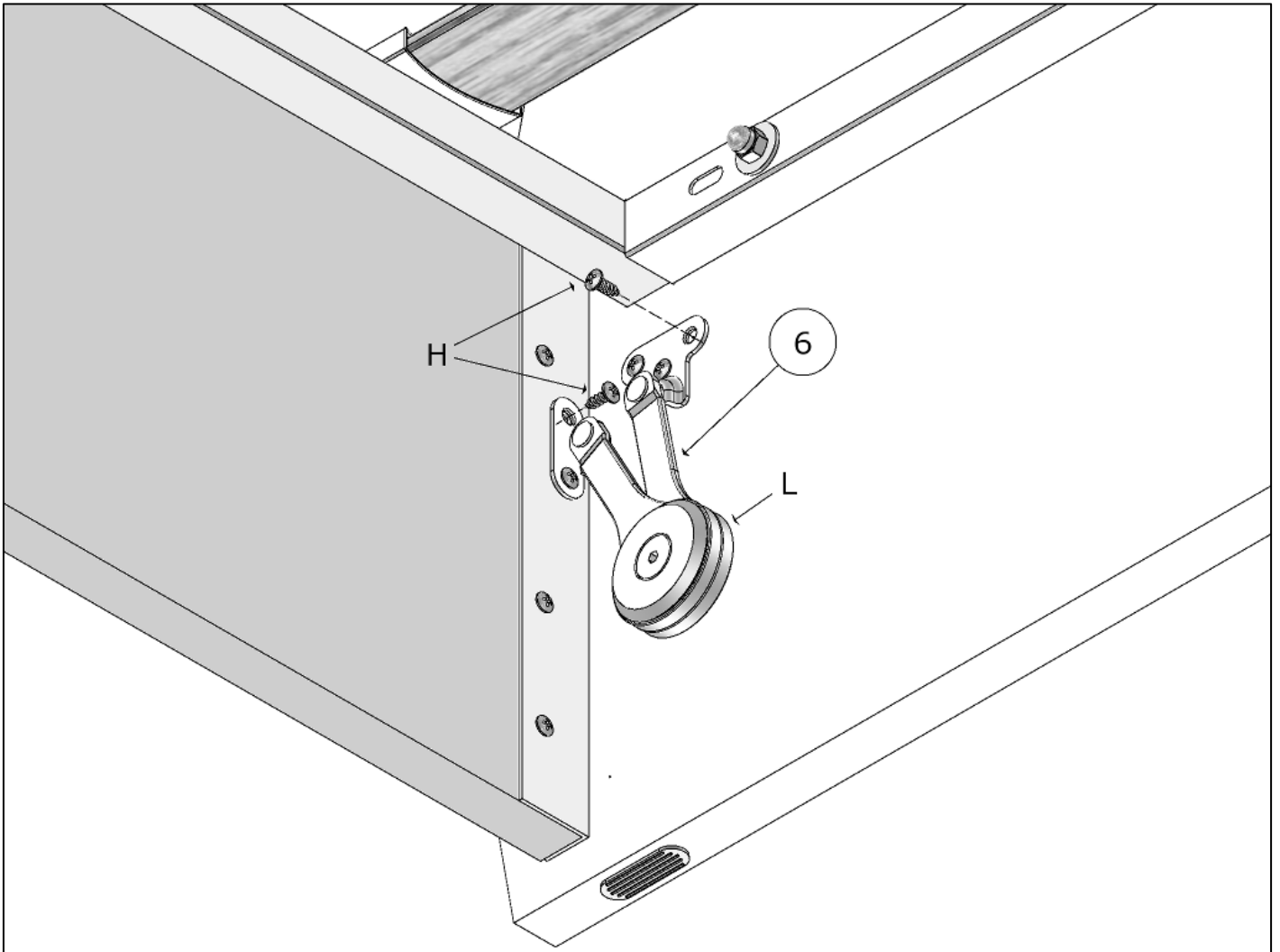
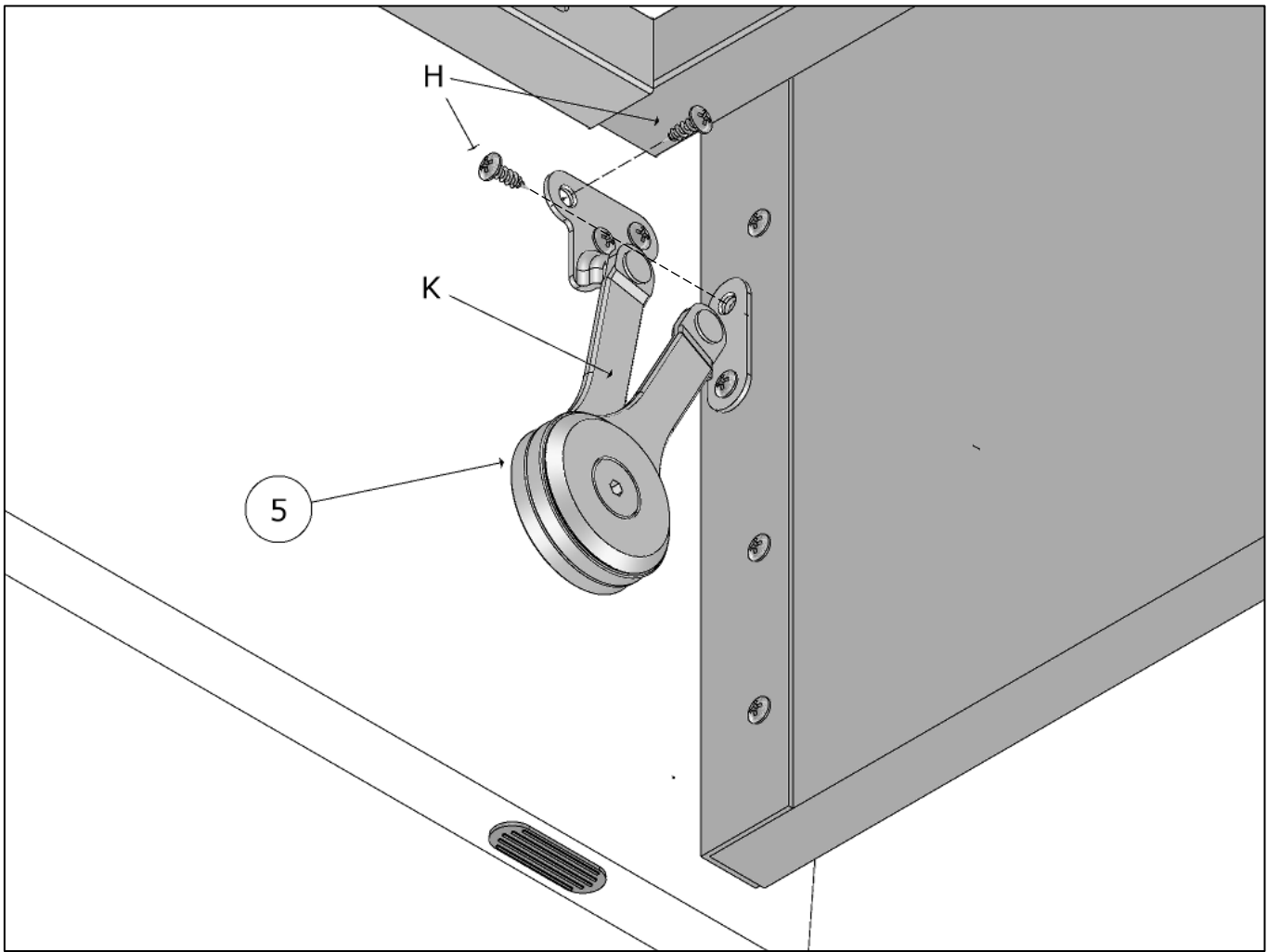


080005202 - SFR_Sac.Fr.Strut.Letto CUBE






200000985	A		n°4	
200000901	B		n°4	
200000878	C		n°4	
200002922	D		n°1	
200002923	E		n°1	
200001619	F		n°1	
200001620	G		n°1	
200000940	H		n°22	
200000899	I		n°4	
200000951	J		n°8	
200002918	K		n°1	
200002919	L		n°1	







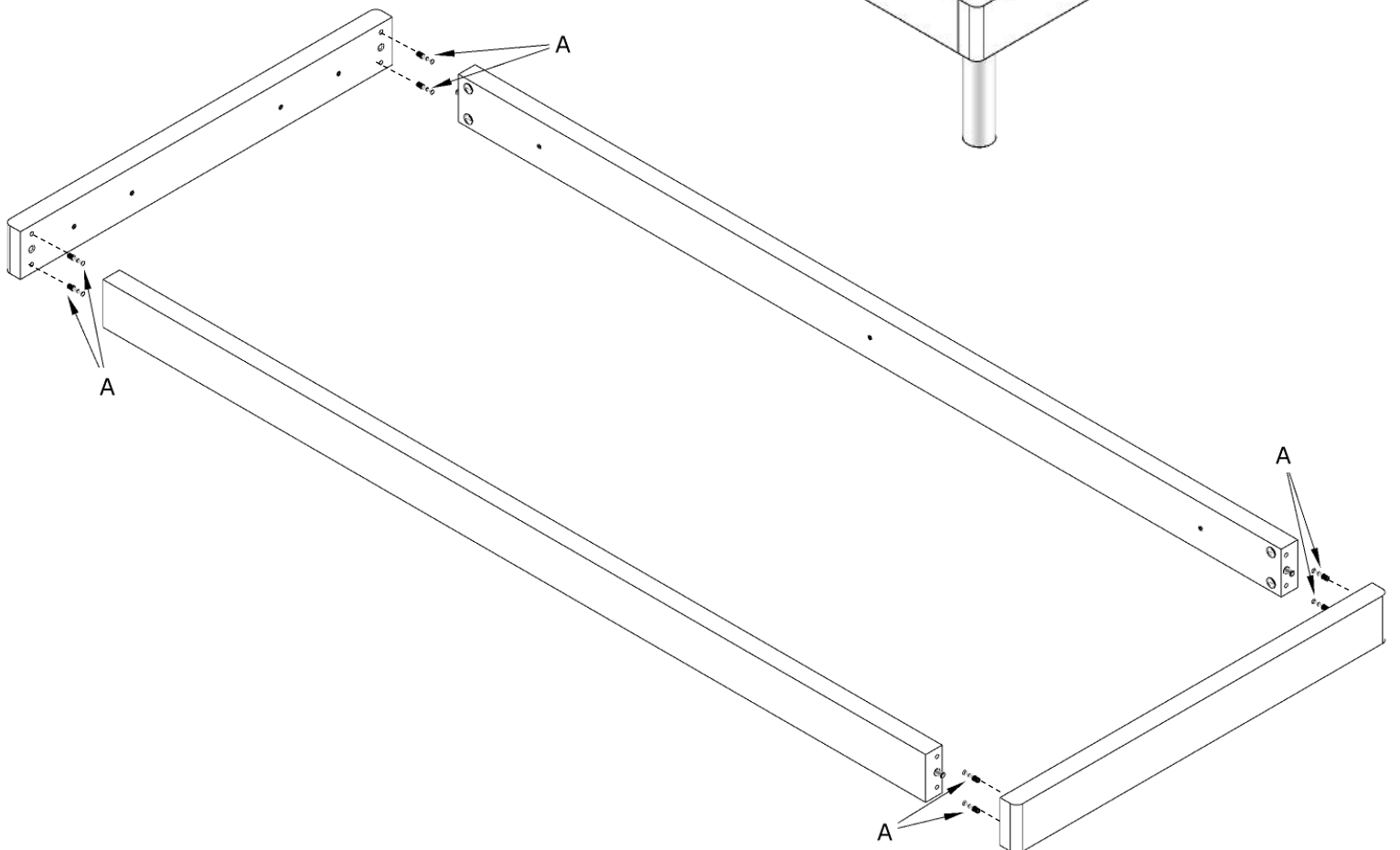
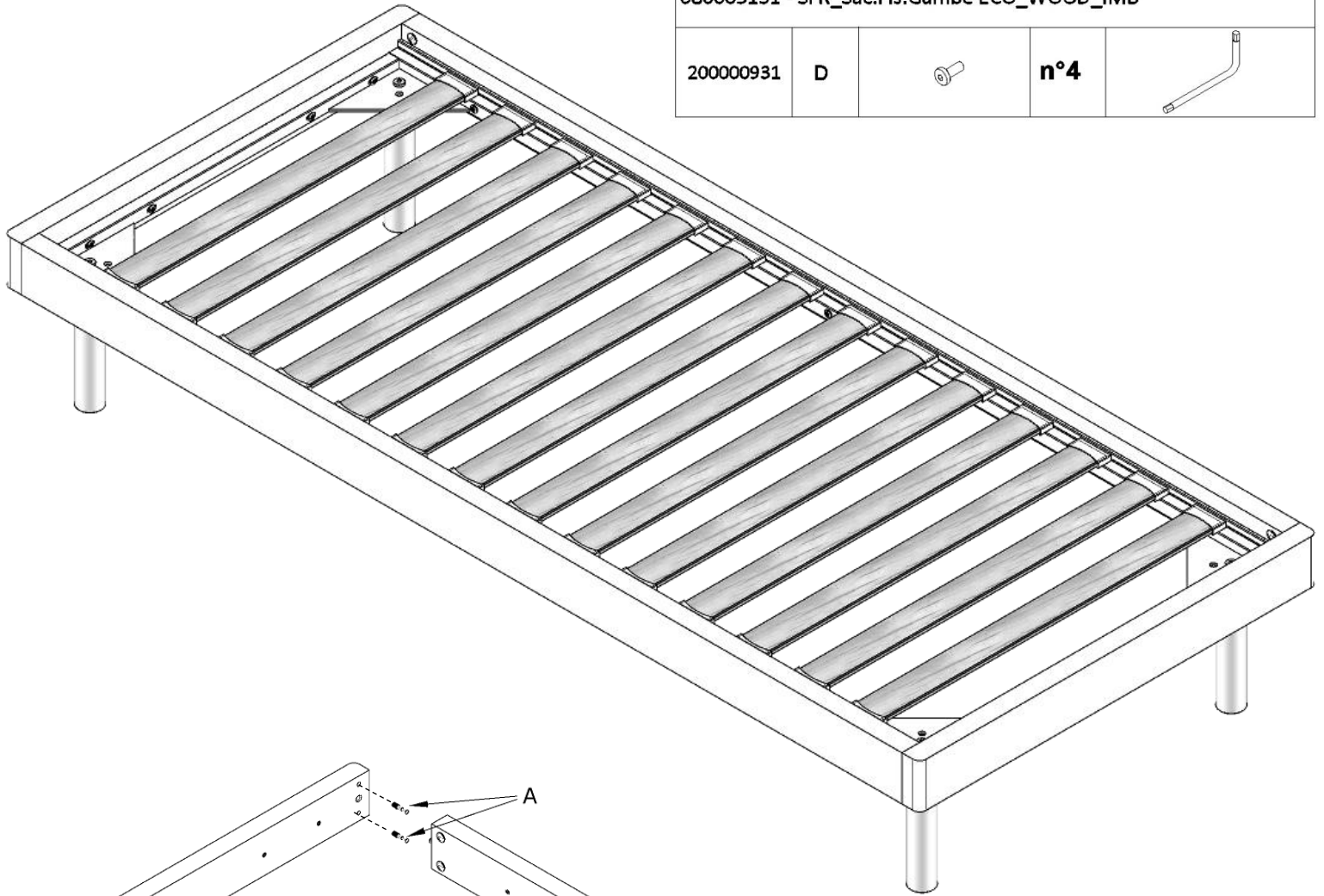


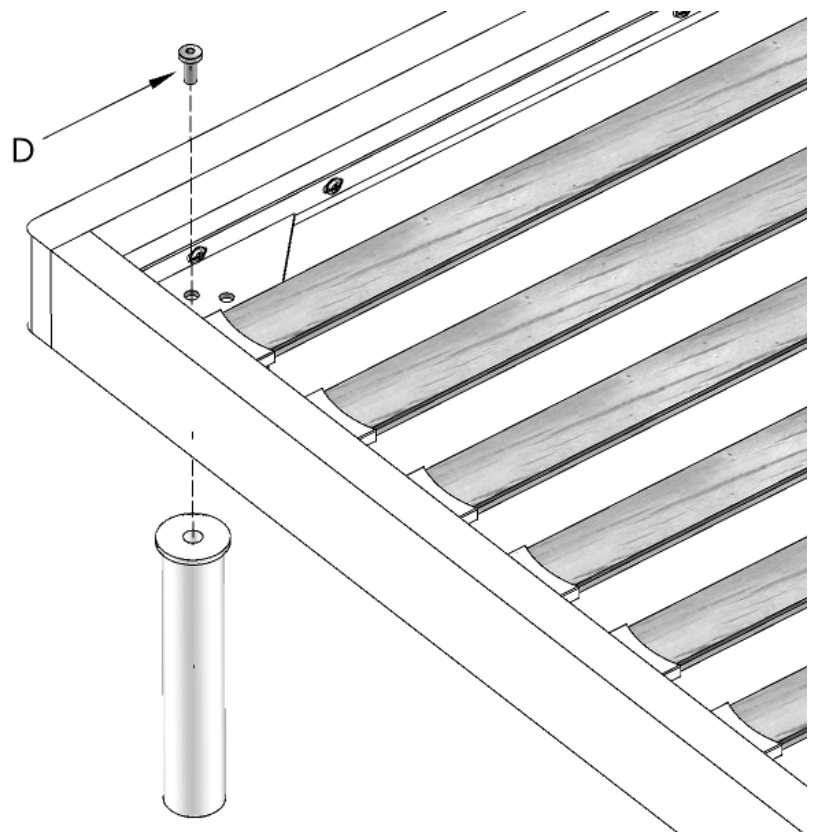
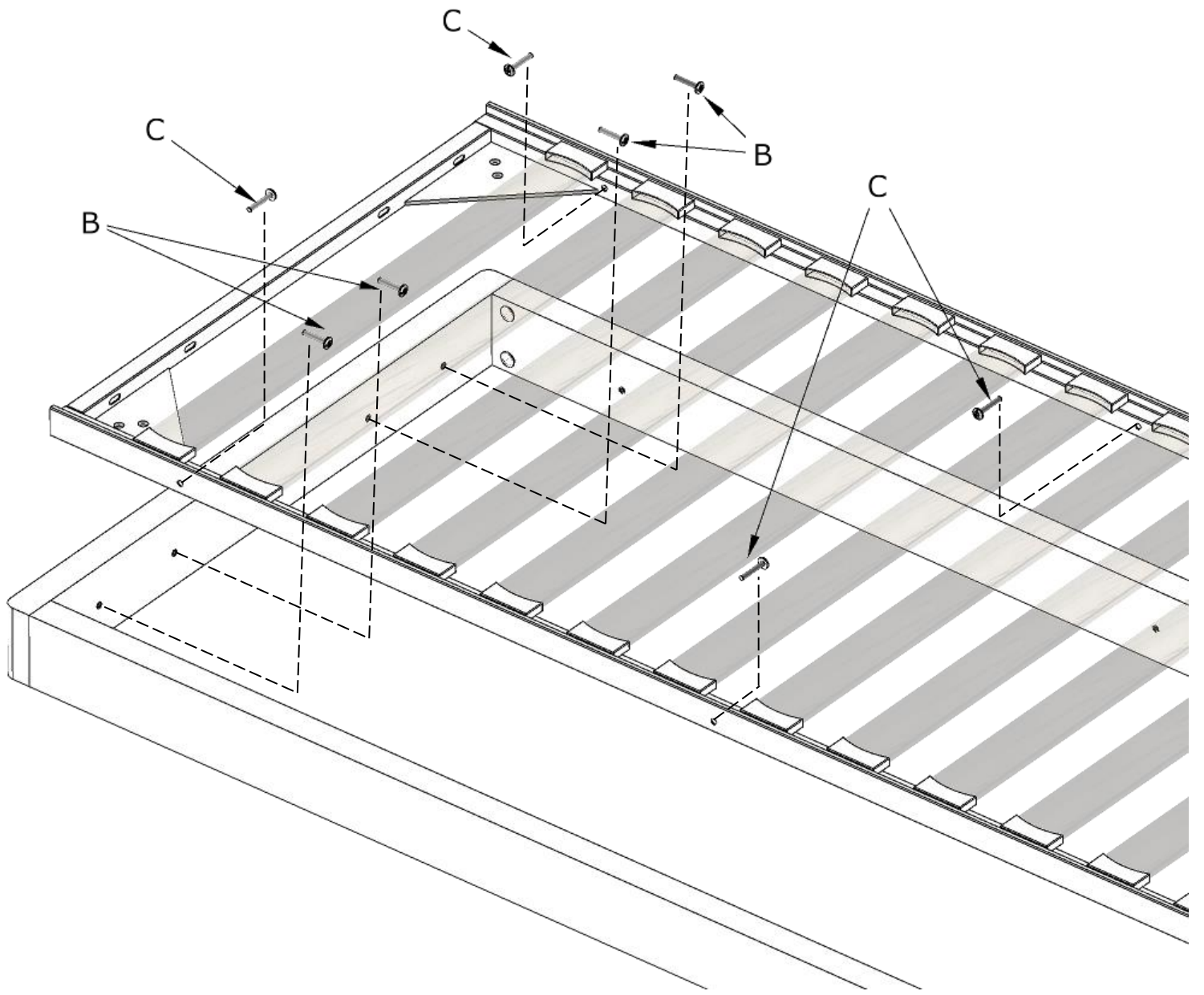
080005200 - SFR_Sac.Fr.Strt.Giroletti Wood

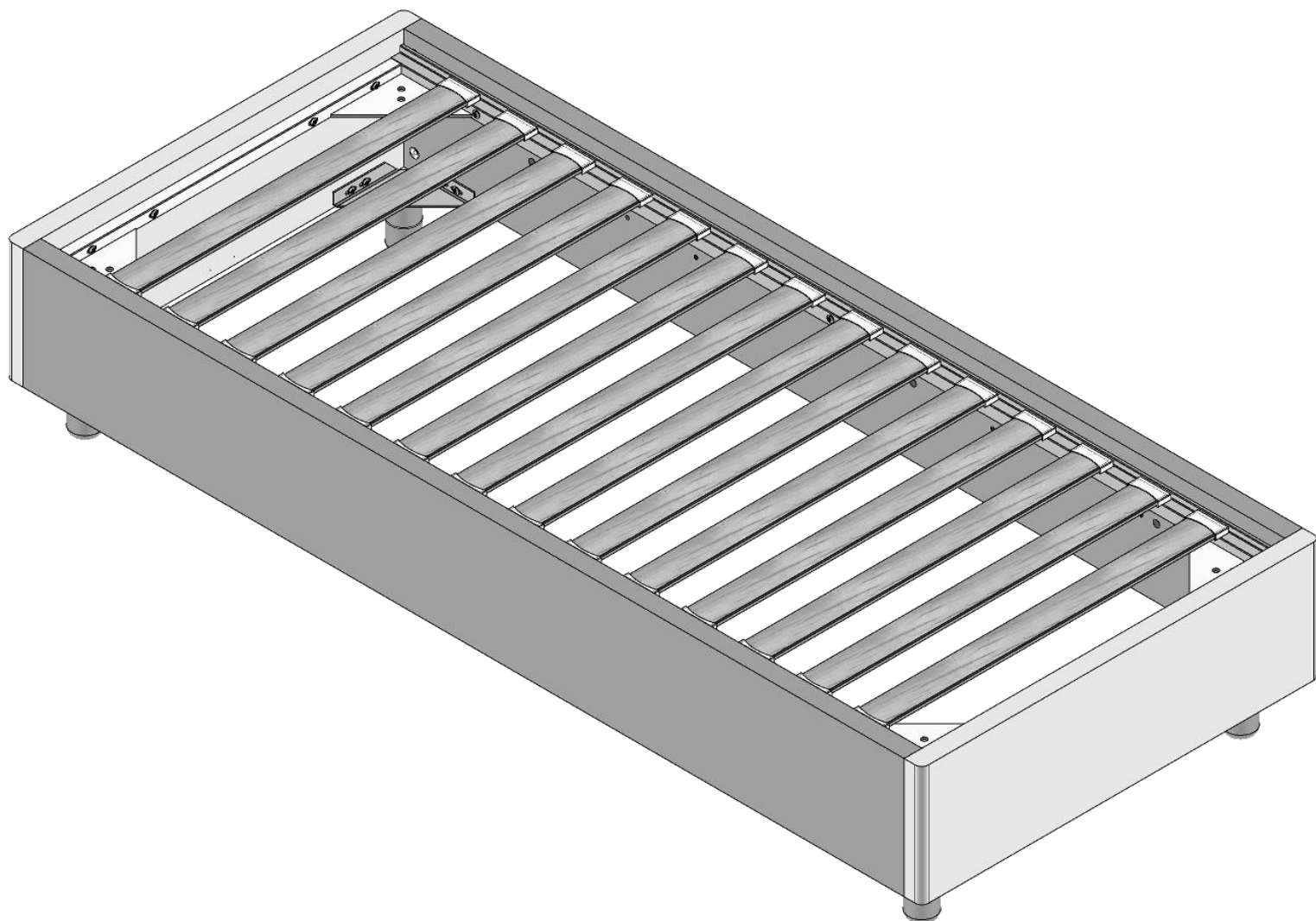
200000666	A		n°8	
200000912	B		n°8	
200000914	C		n°6	


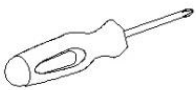







080005131 - SFR_Sac.Fis.Gambe ECO_WOOD_IMB

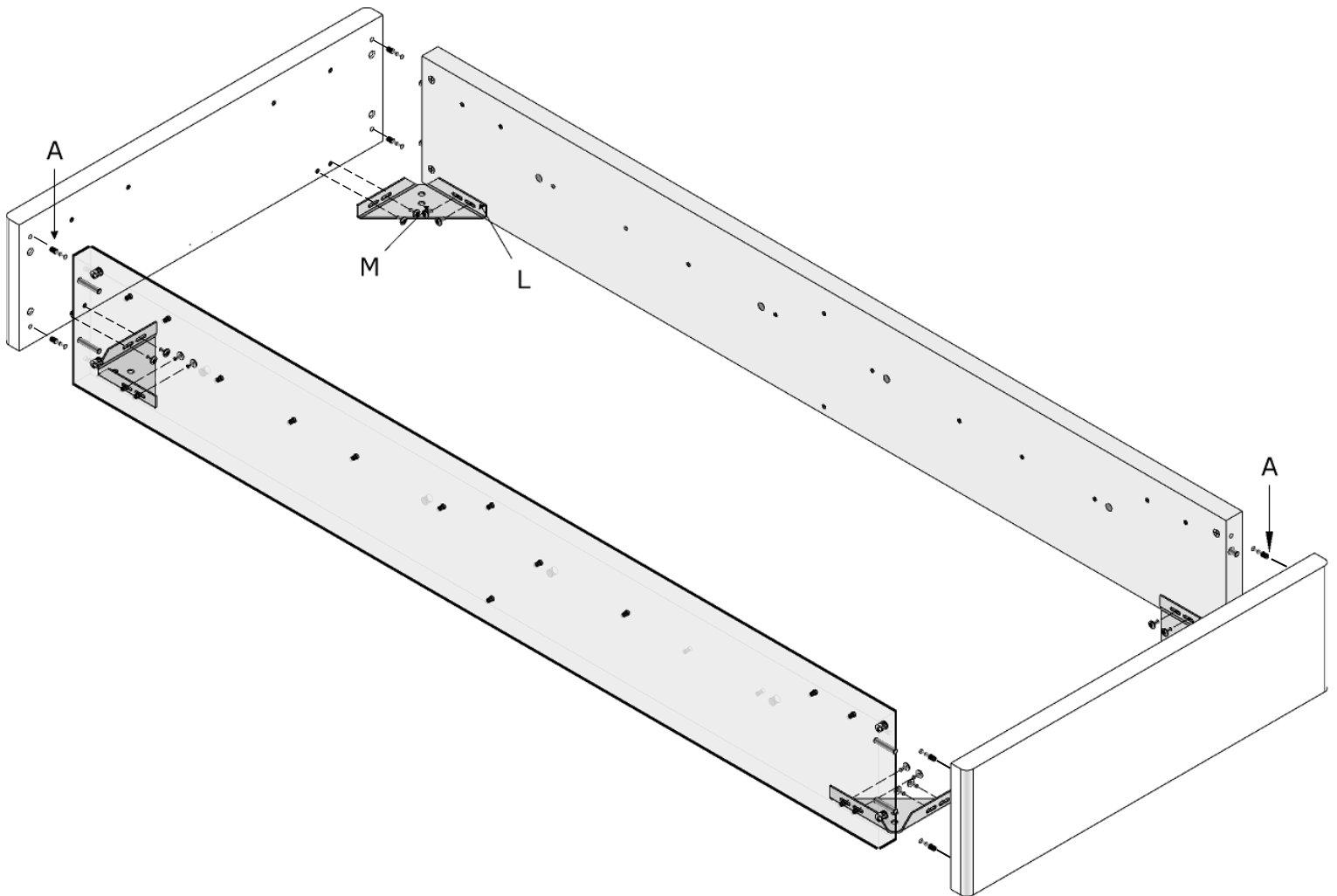
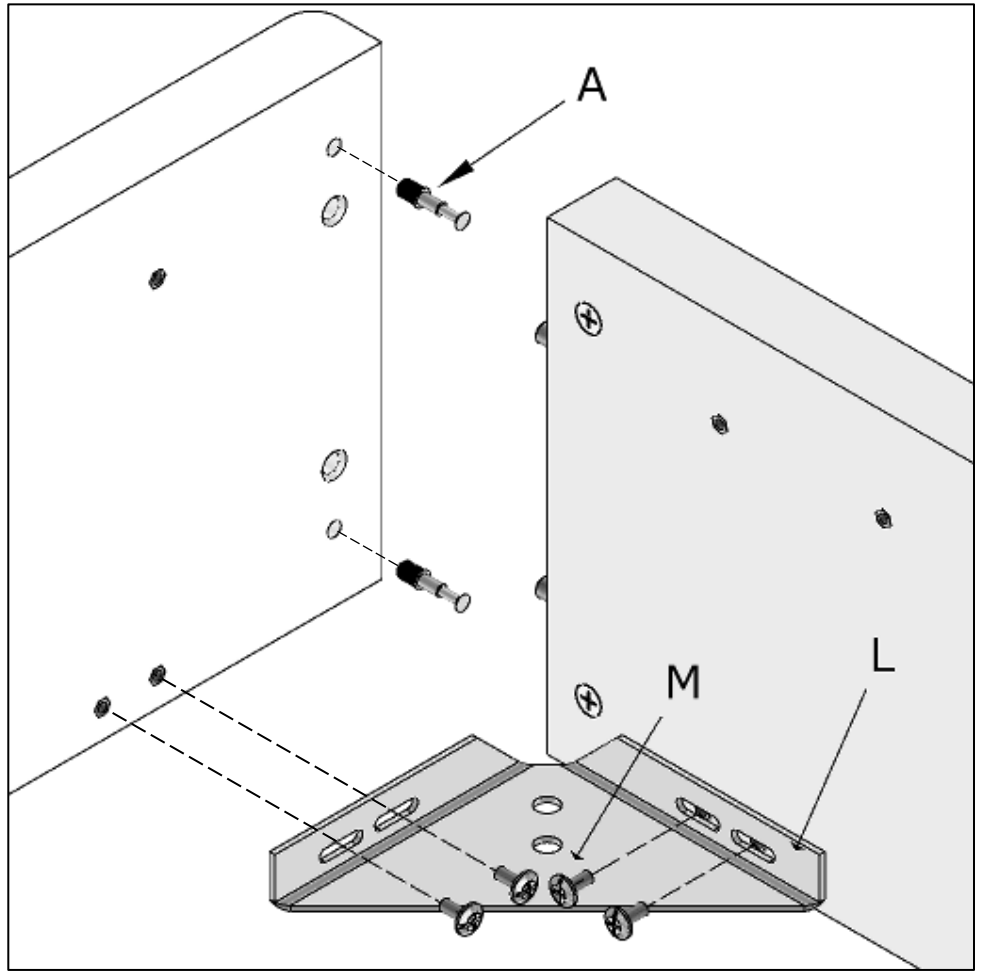
200000931	D		n°4	
-----------	---	---	-----	---

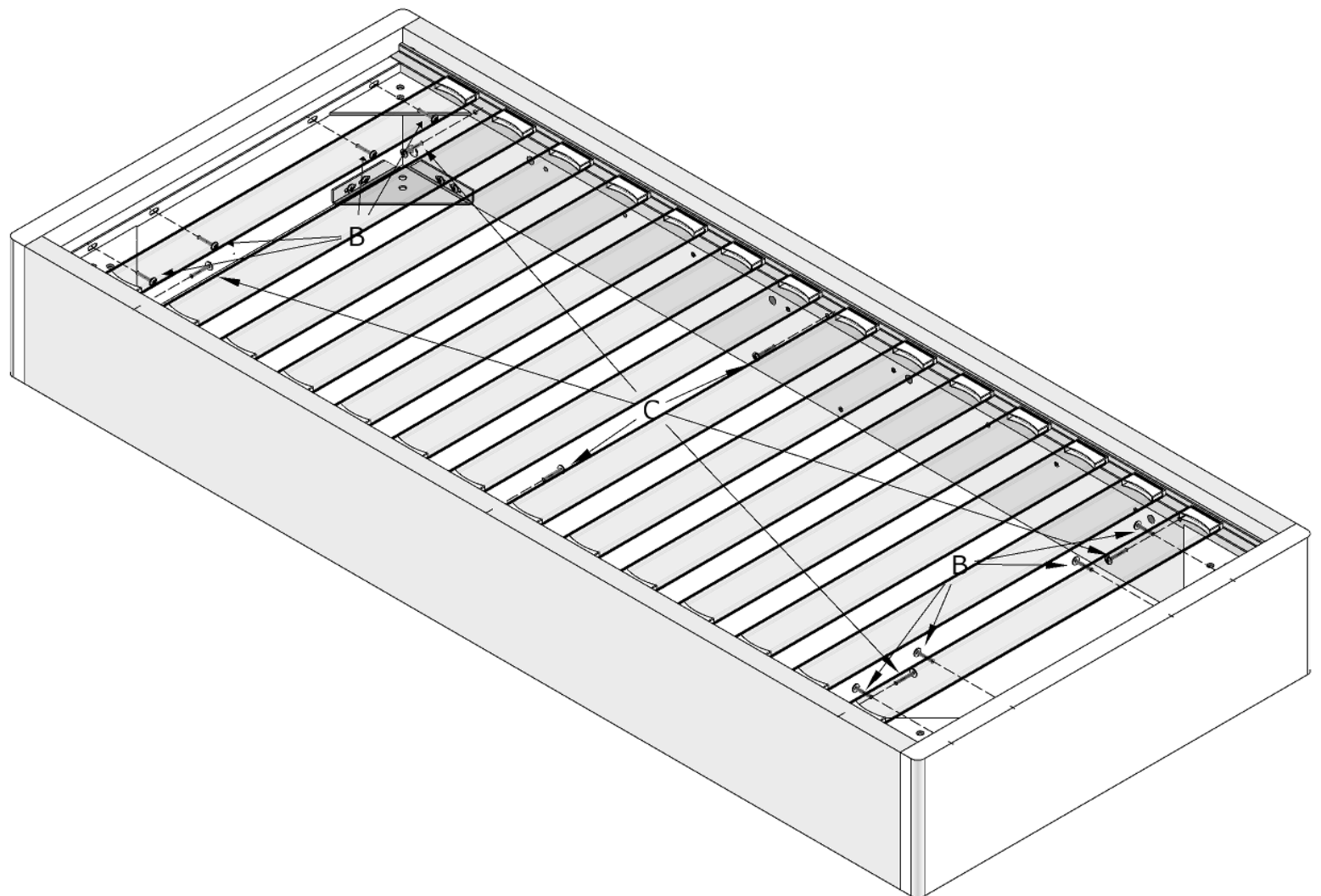
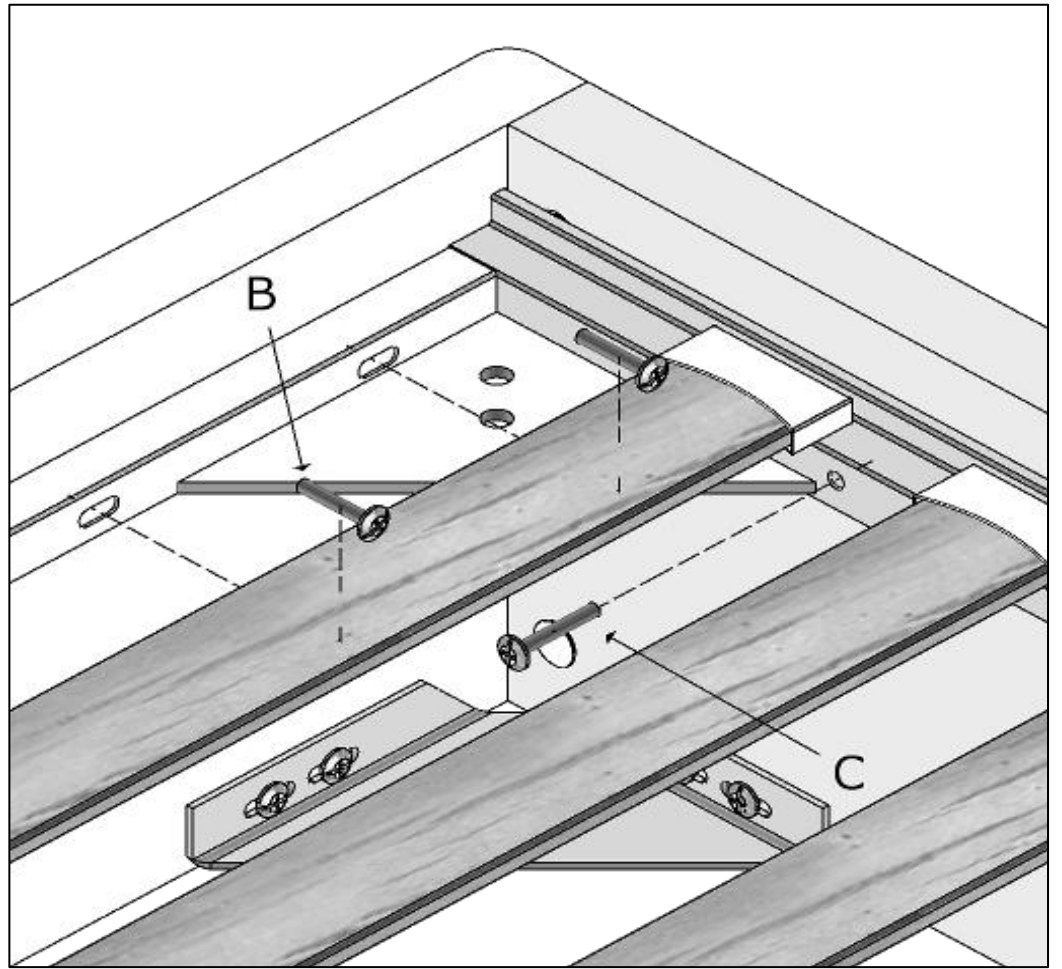


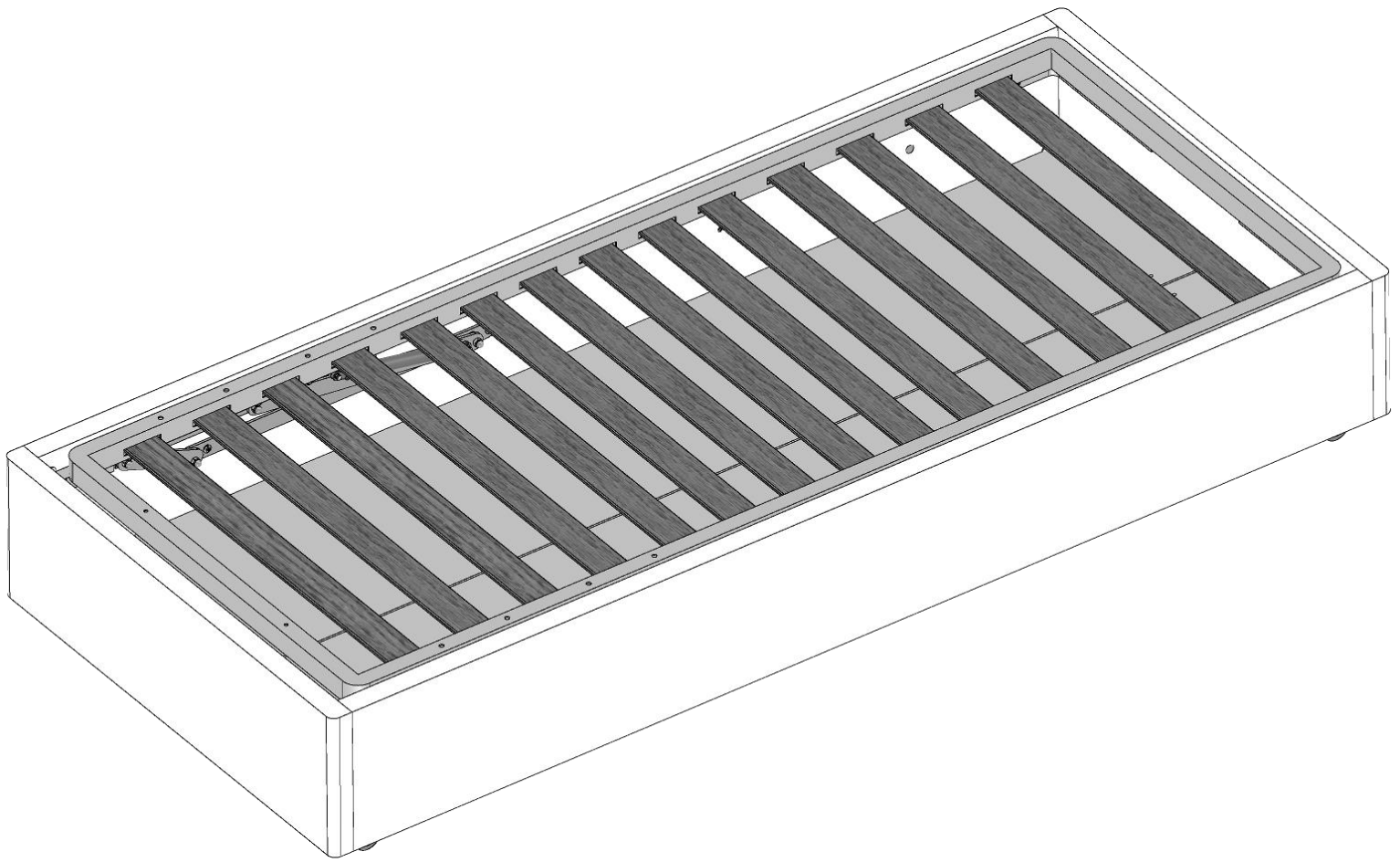













080005200 - SFR_Sac.Fr.Strt.Giroletti Wood				
200000666	A		n°8	
200000912	B		n°8	
200000914	C		n°6	
080005092 - SFR_Sac.Fr.Piastr.Gmb Let.Wood				
200001618	L		n°4	
200000979	M		n°16	



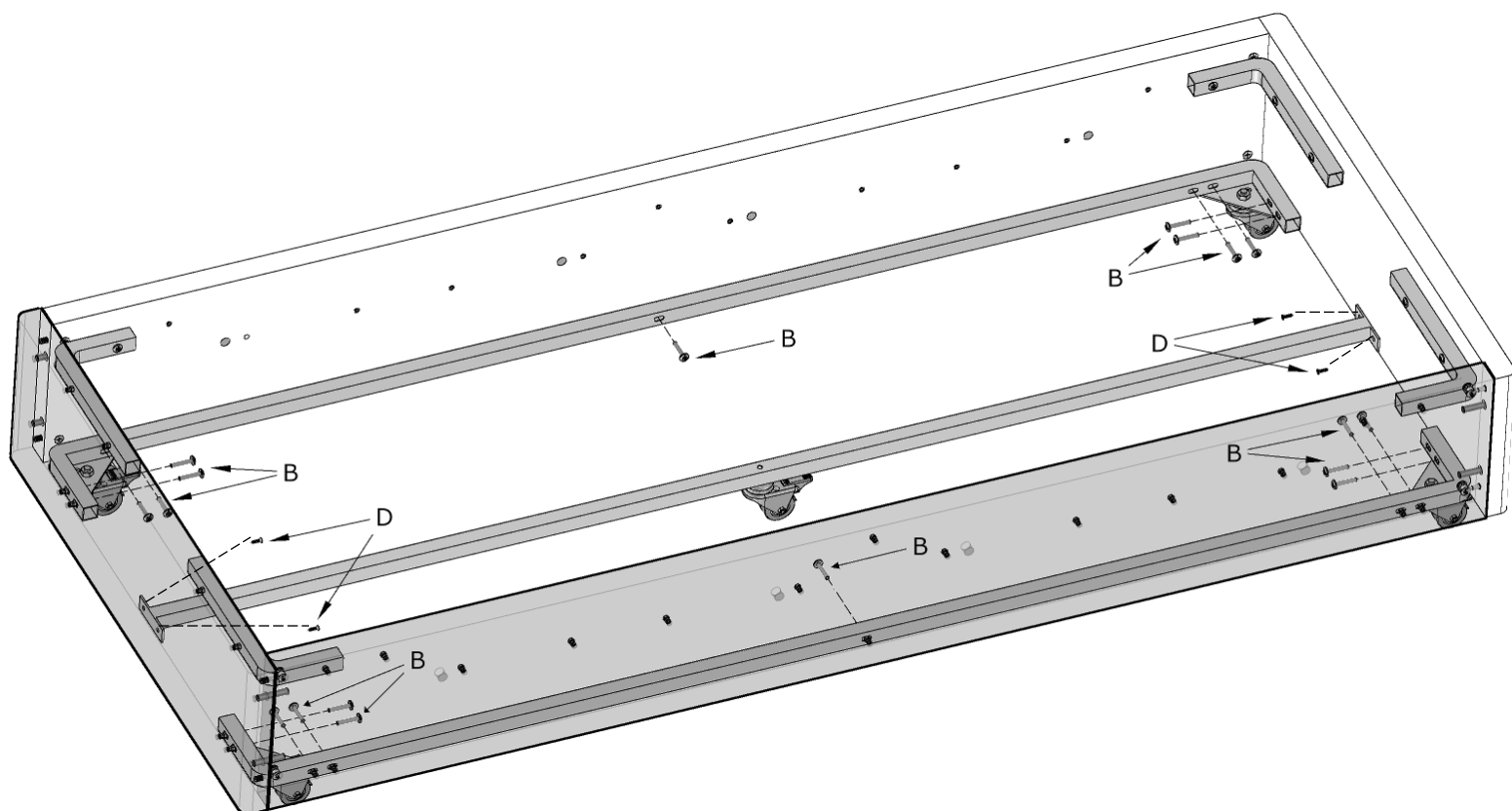
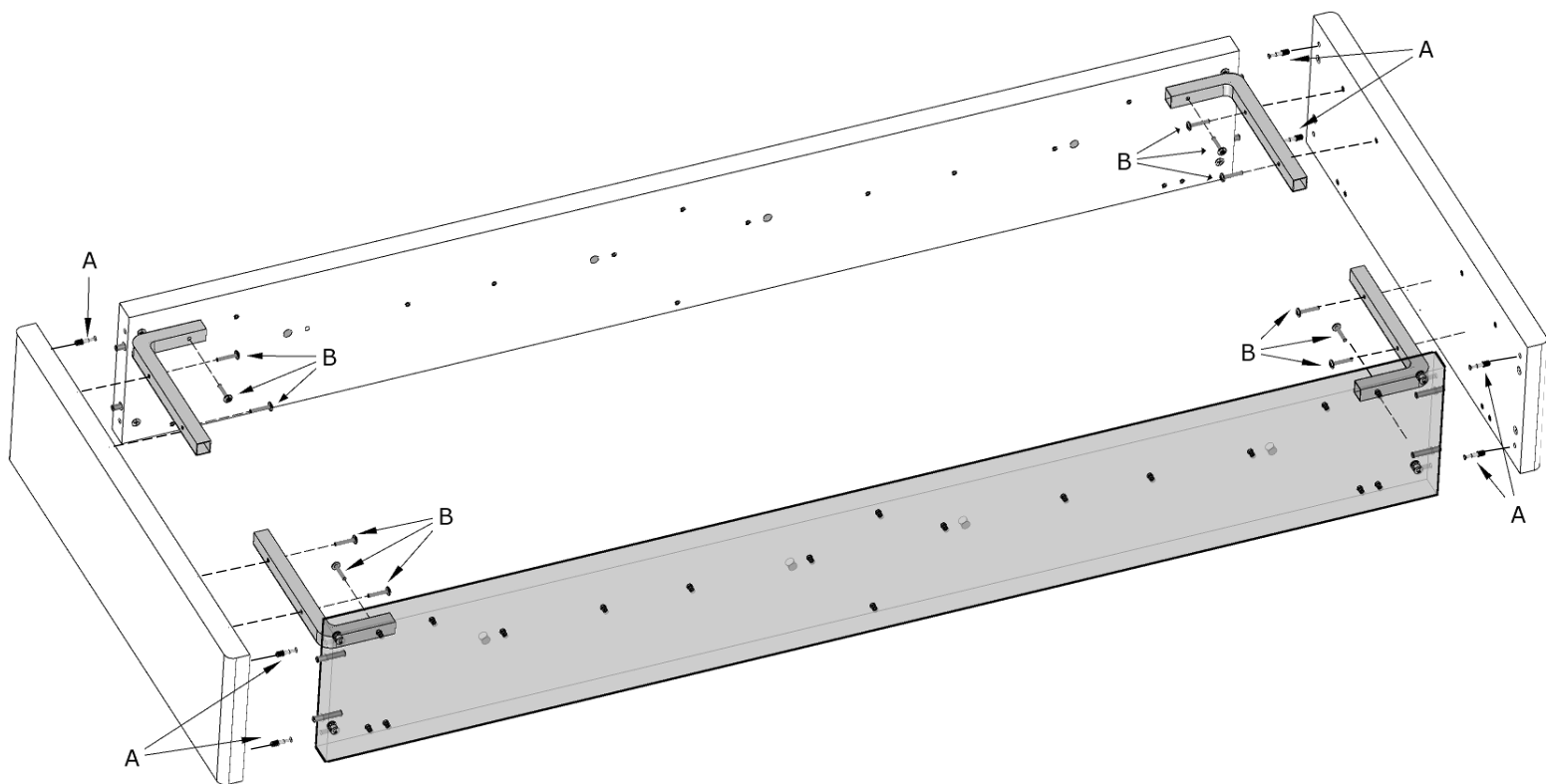


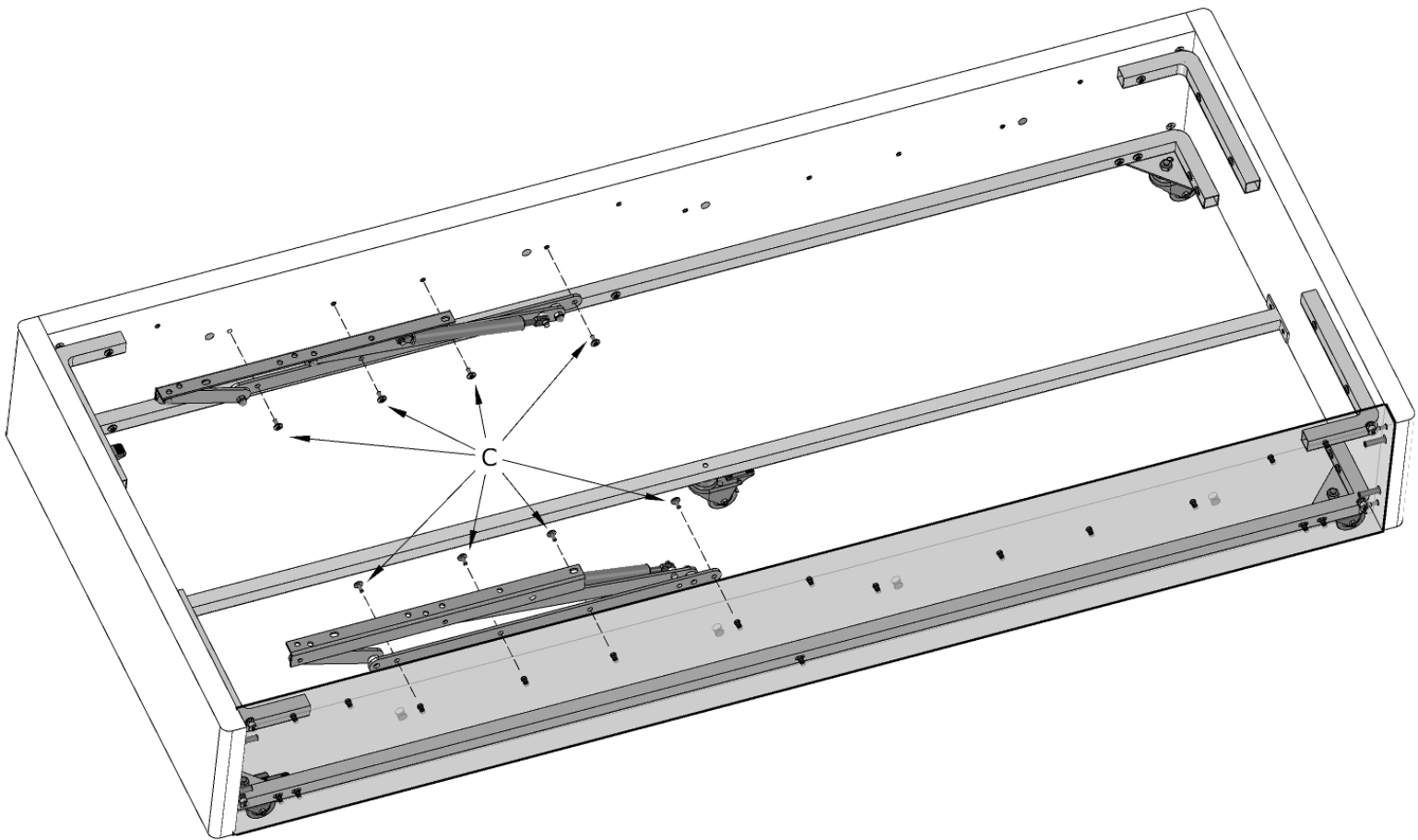
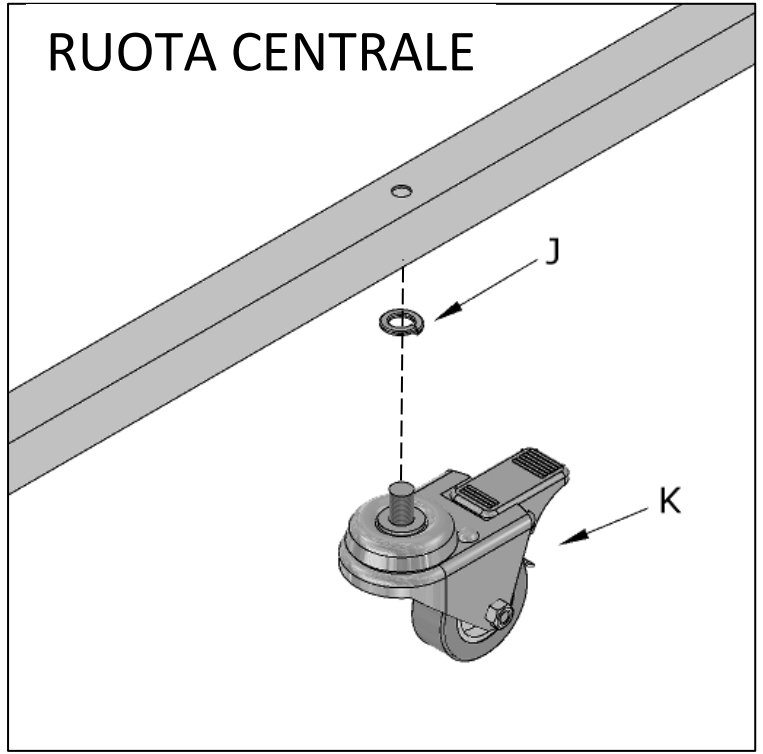
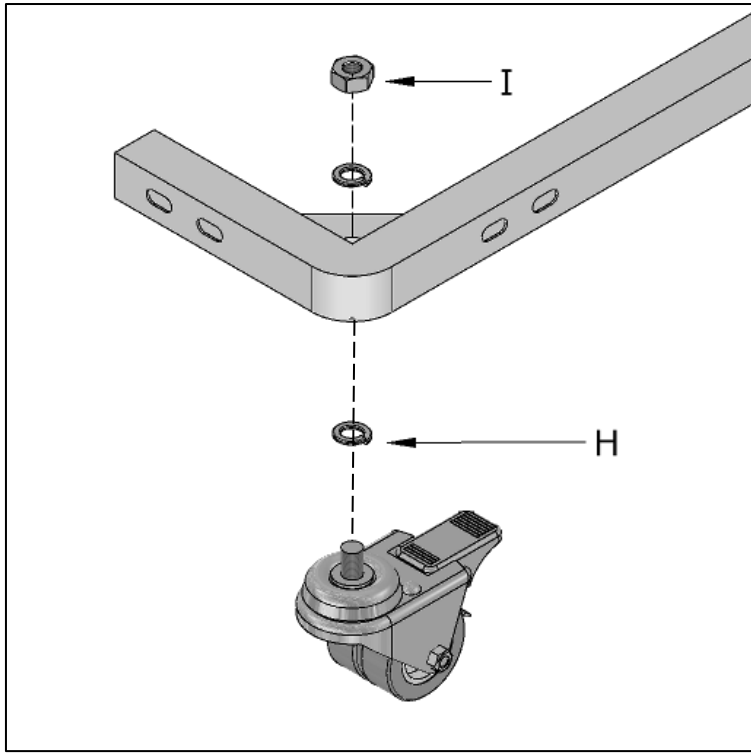


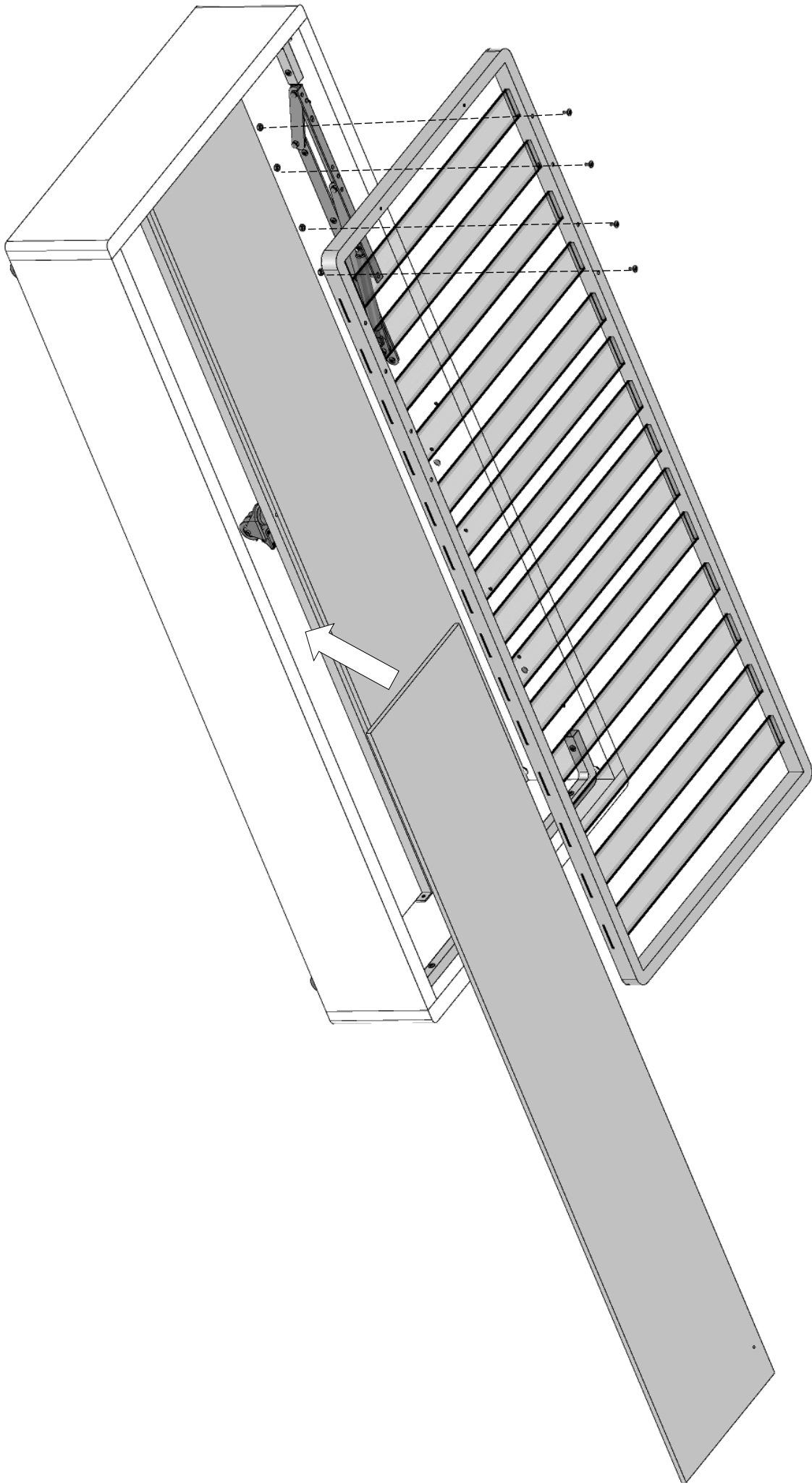
080005201 - SFR_Sac.Fr.Strut.High-Box Wood				
200000666	A		n°8	
200000912	B		n°30	
200000910	C		n°8	
200000950	D		n°4	

080005911 - SFR_Sac.Fis.Ruote TWINS				
200000904	H		n°4	
200000879	I		n°2	

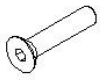

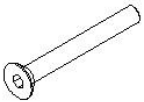
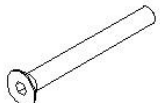
080005910 - SFR_Sac.Fis.Ruota Centrale Box				
200000904	J		n°1	
200000879	K		n°1	

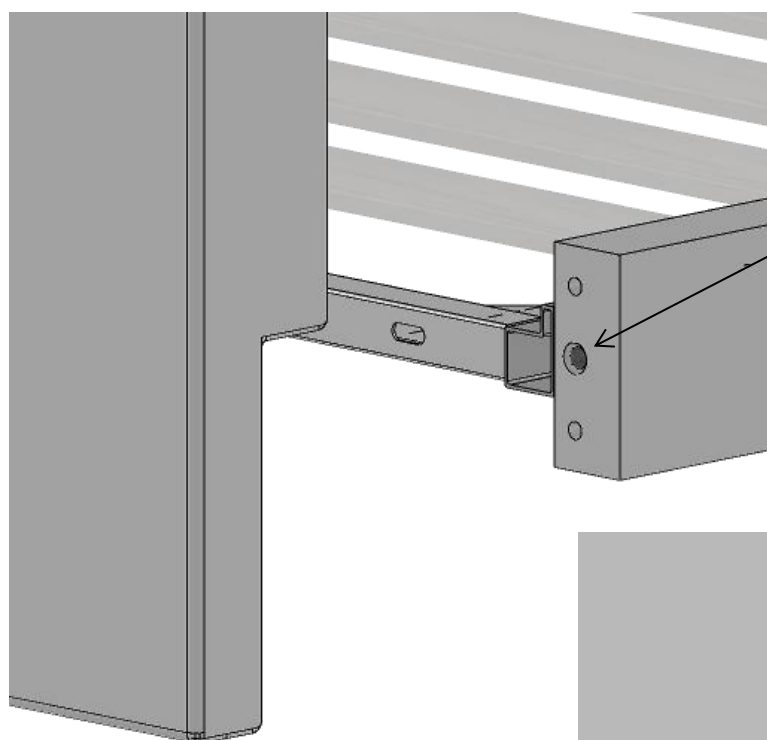




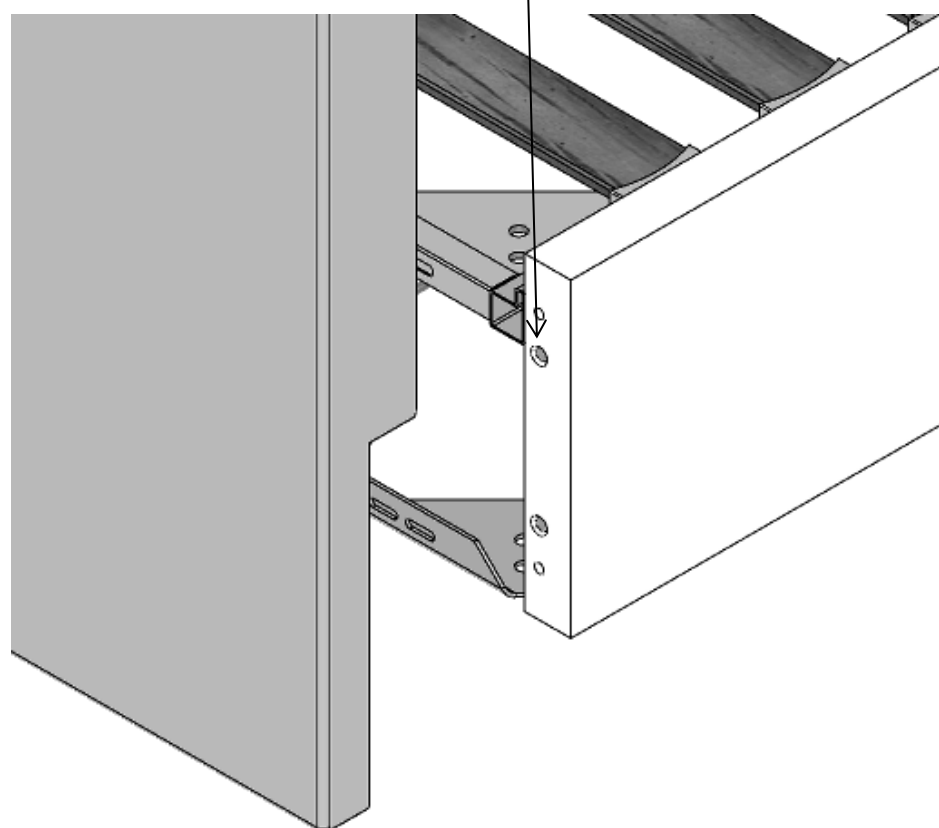


IN CASO DI TESTATA IMBOTTITA

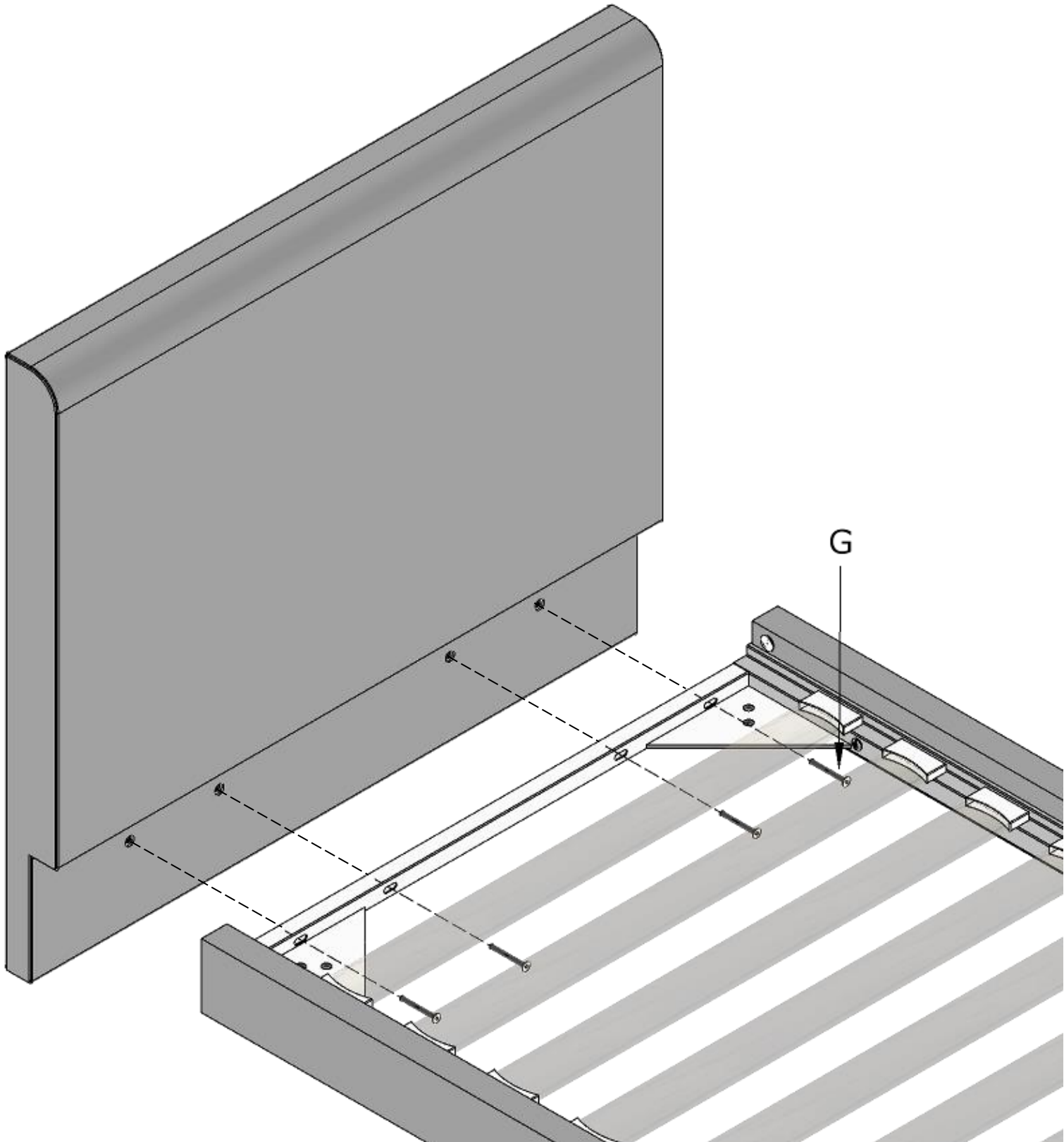
080005094 - SFR_Sac.Fr.Tst.Imb.Letti Wood				
200000979	E		n°6	
200000980	F		n°4	
200000981	G		n°4	



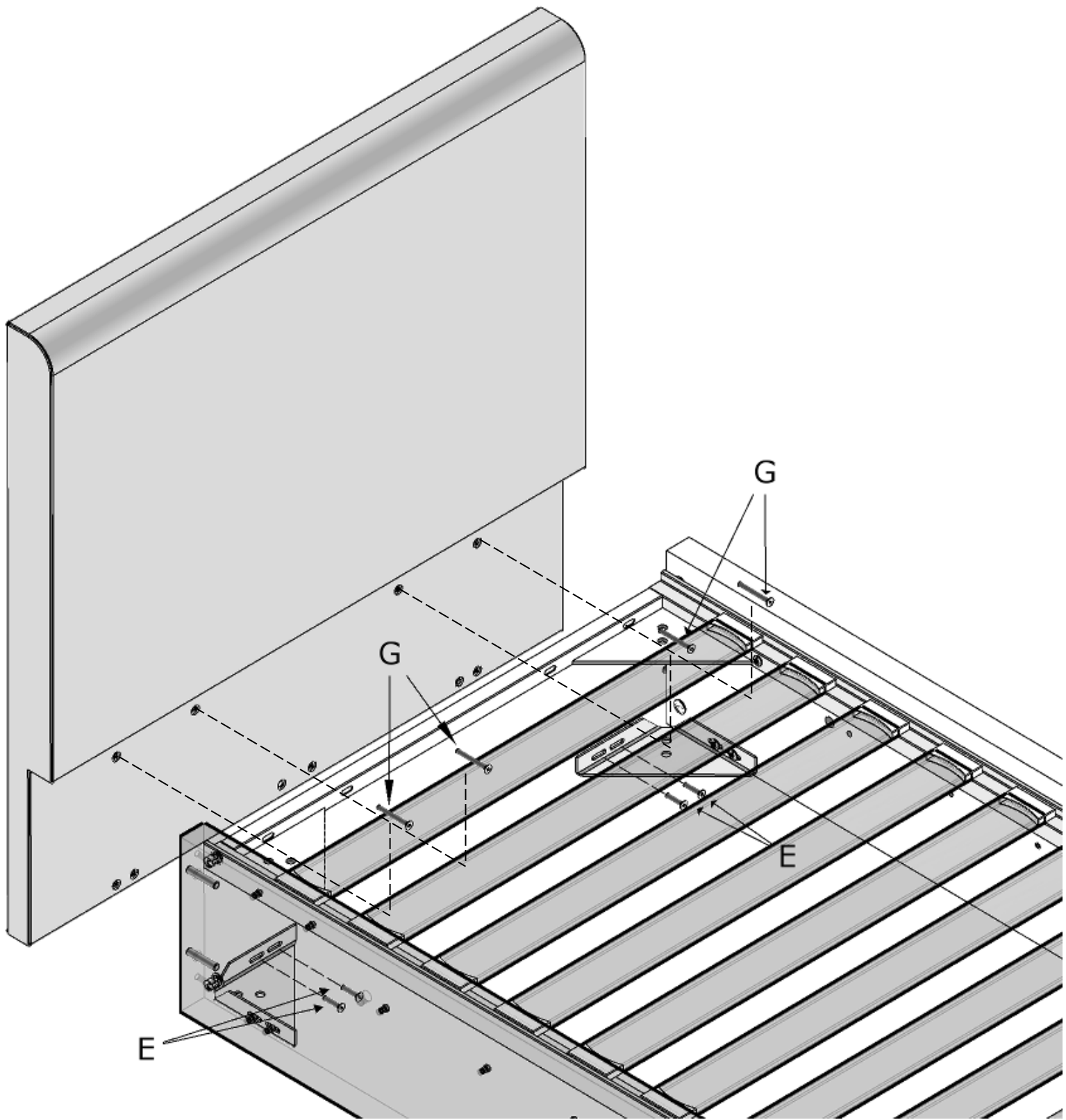
RIMUOVERE I CEDOLI
DAI FASCIONI (SOLO
LATO TESTATA)



WOOD SLIM -MED



WOOD HIGH



WOOD HIGH BOX

