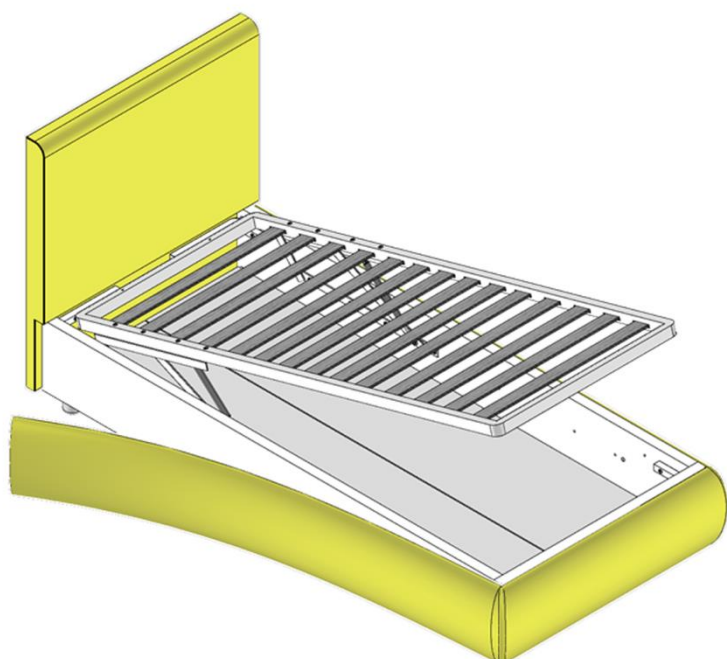
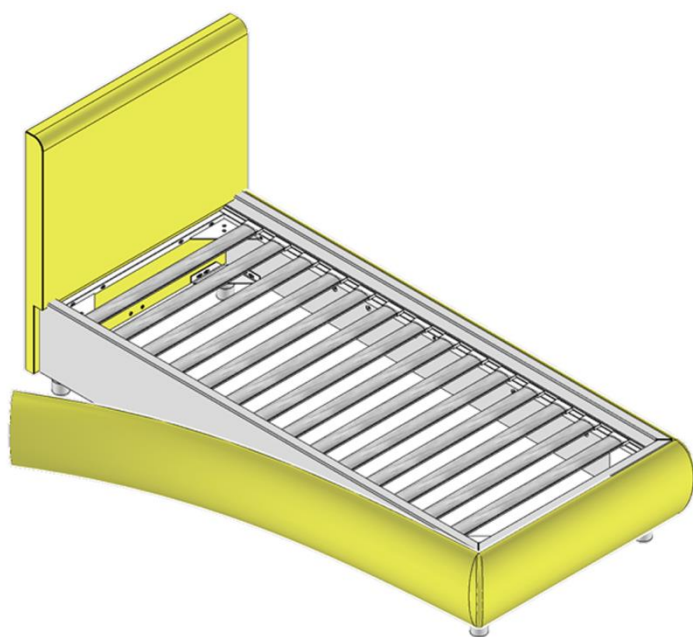
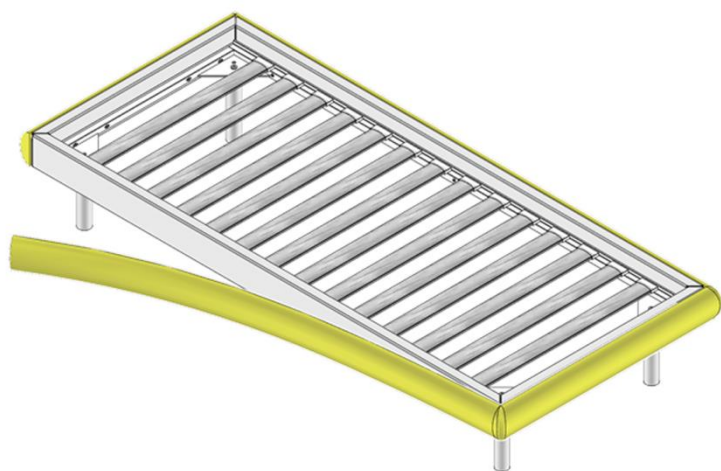


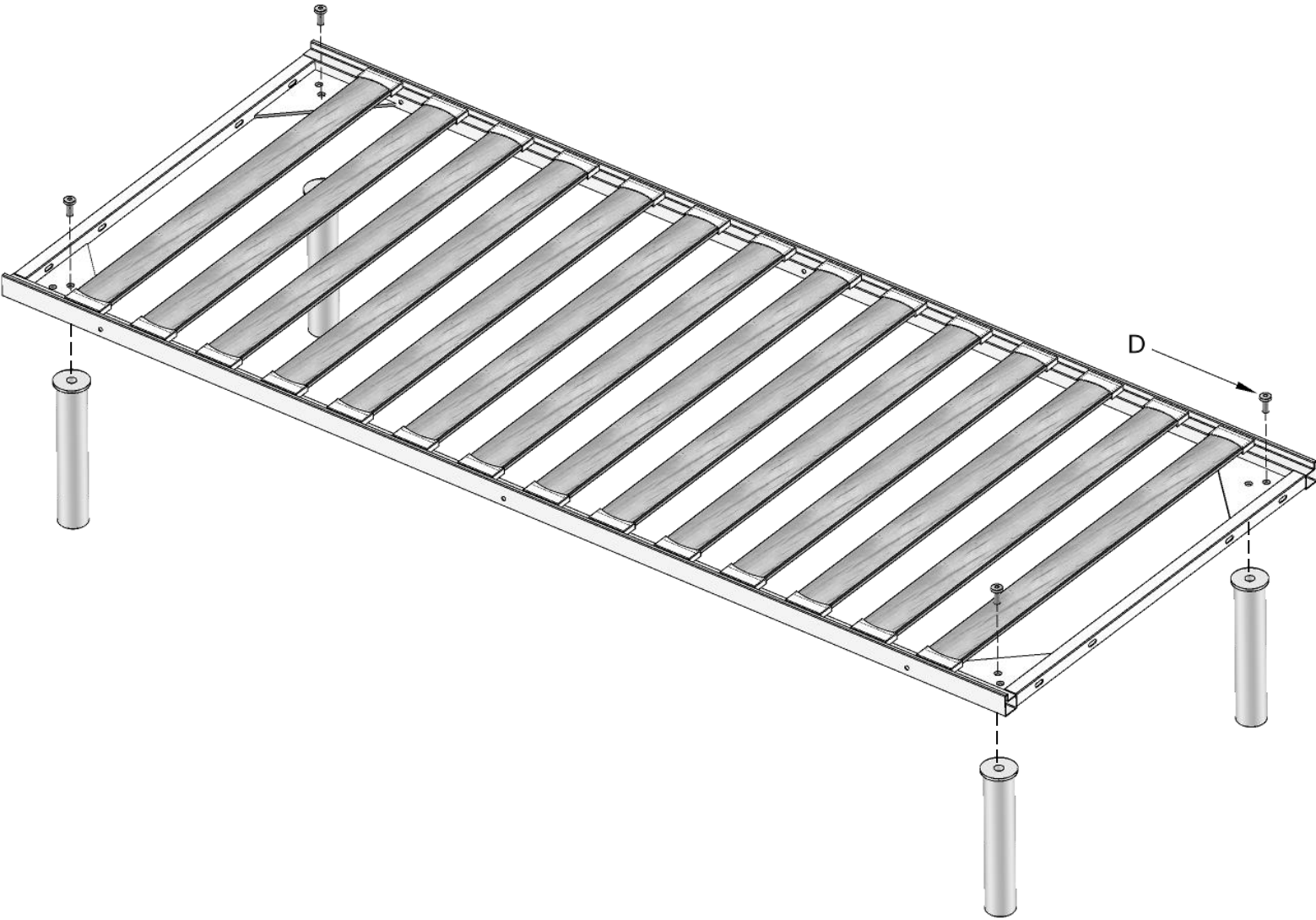
Schemi montaggio *Assembling diagrams*


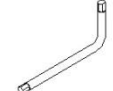




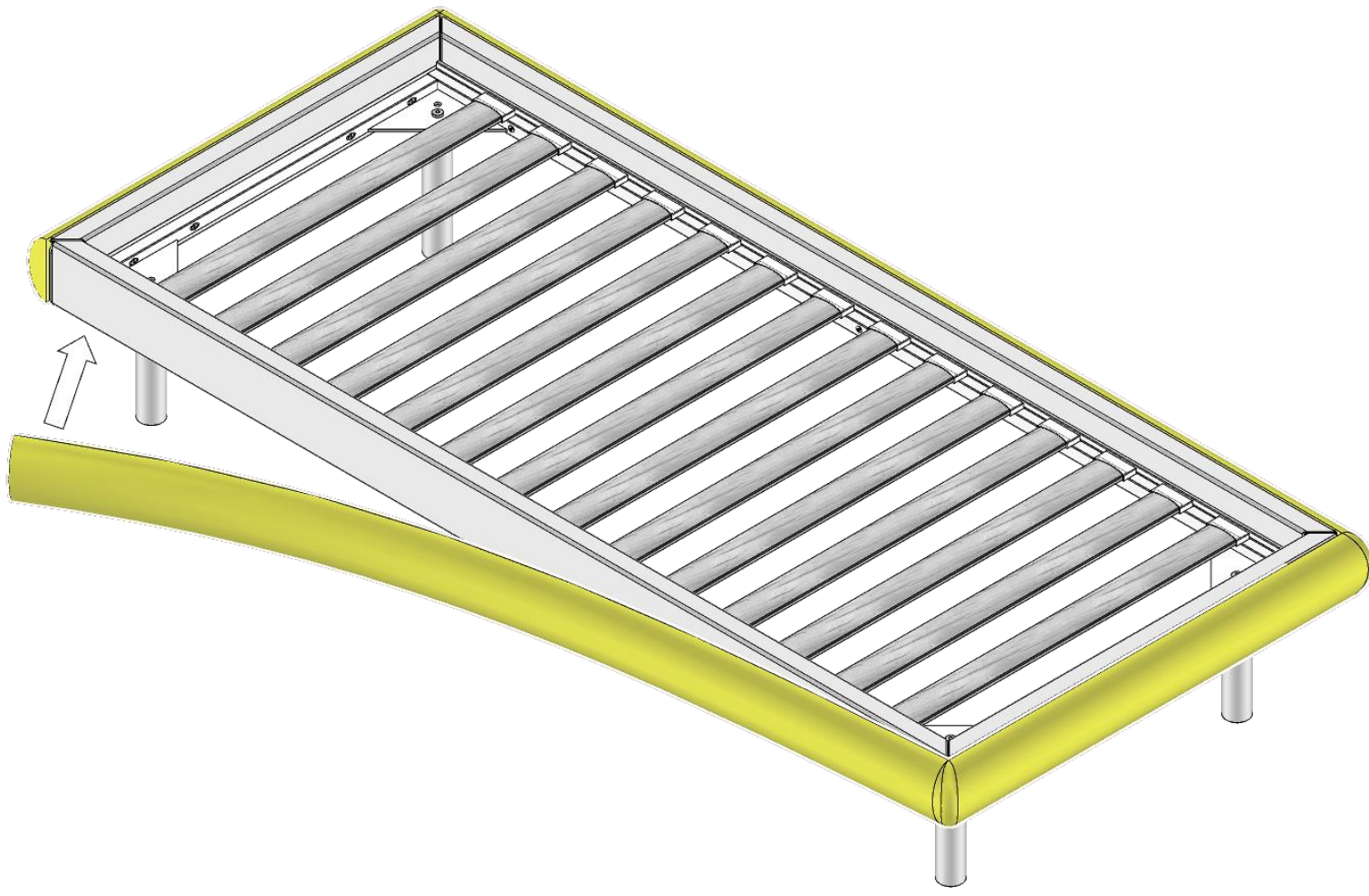
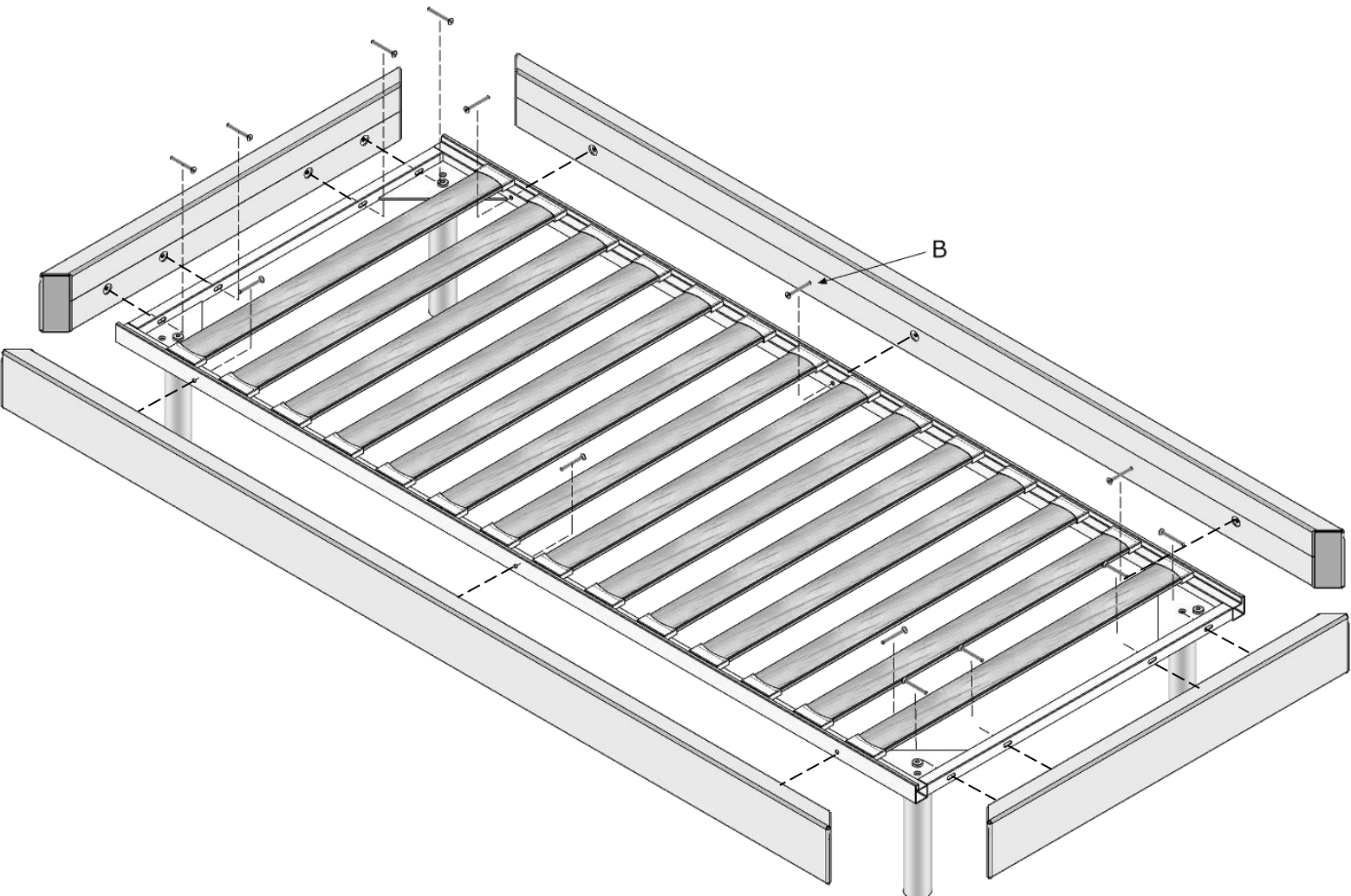
LETTI IMBOTTITI

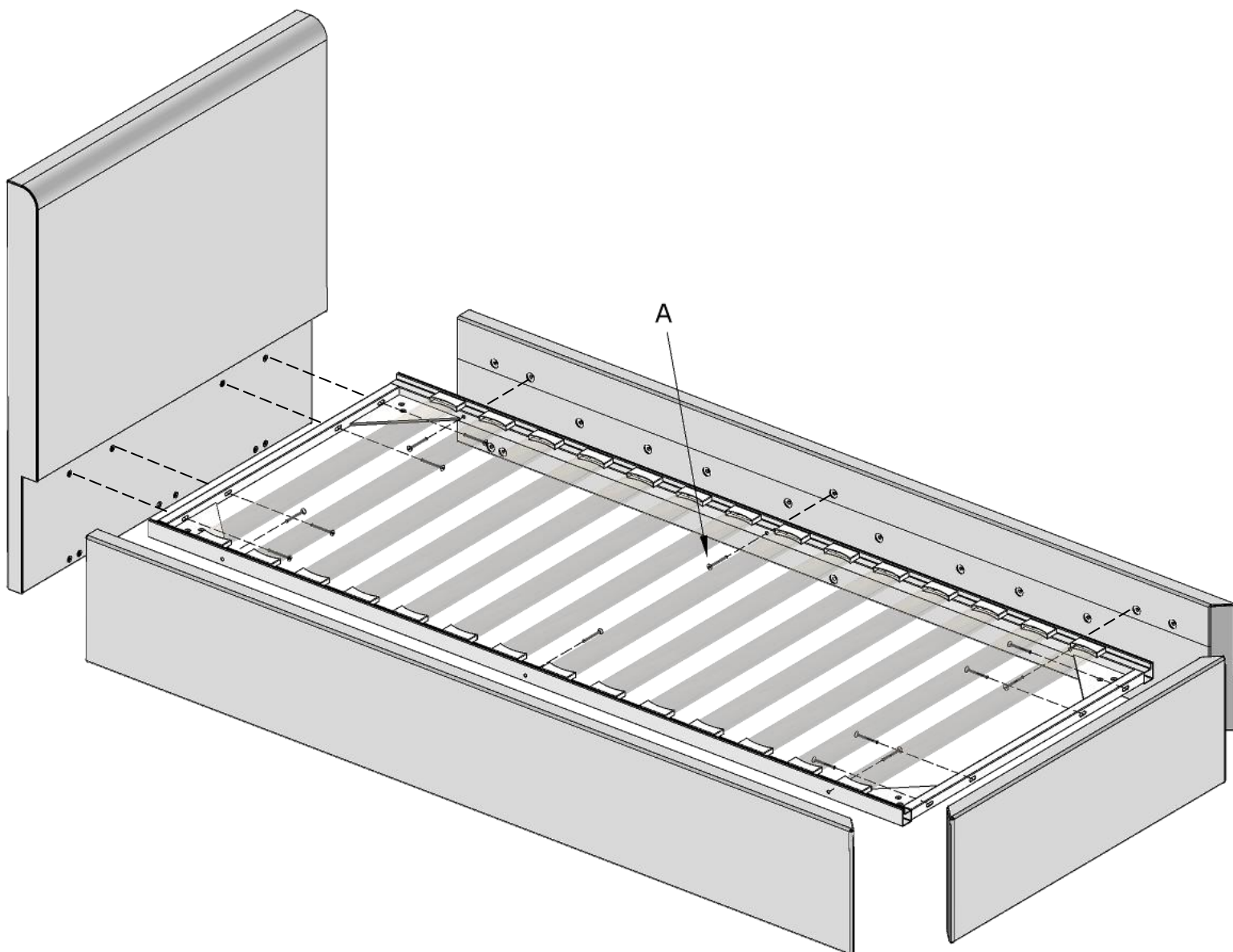
ed. 02/2016 -rev. 1

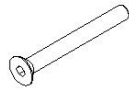
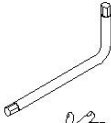
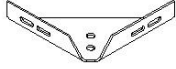


SCMNT039

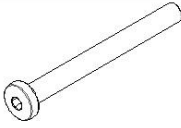




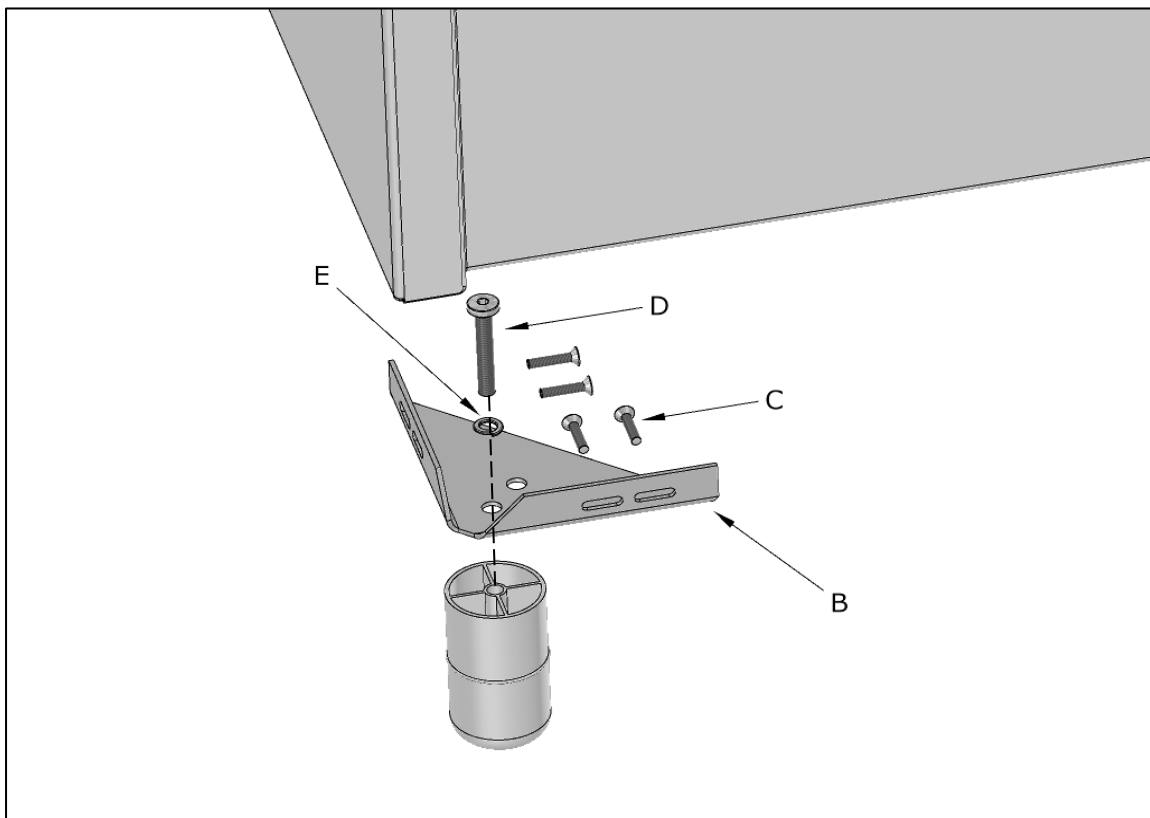
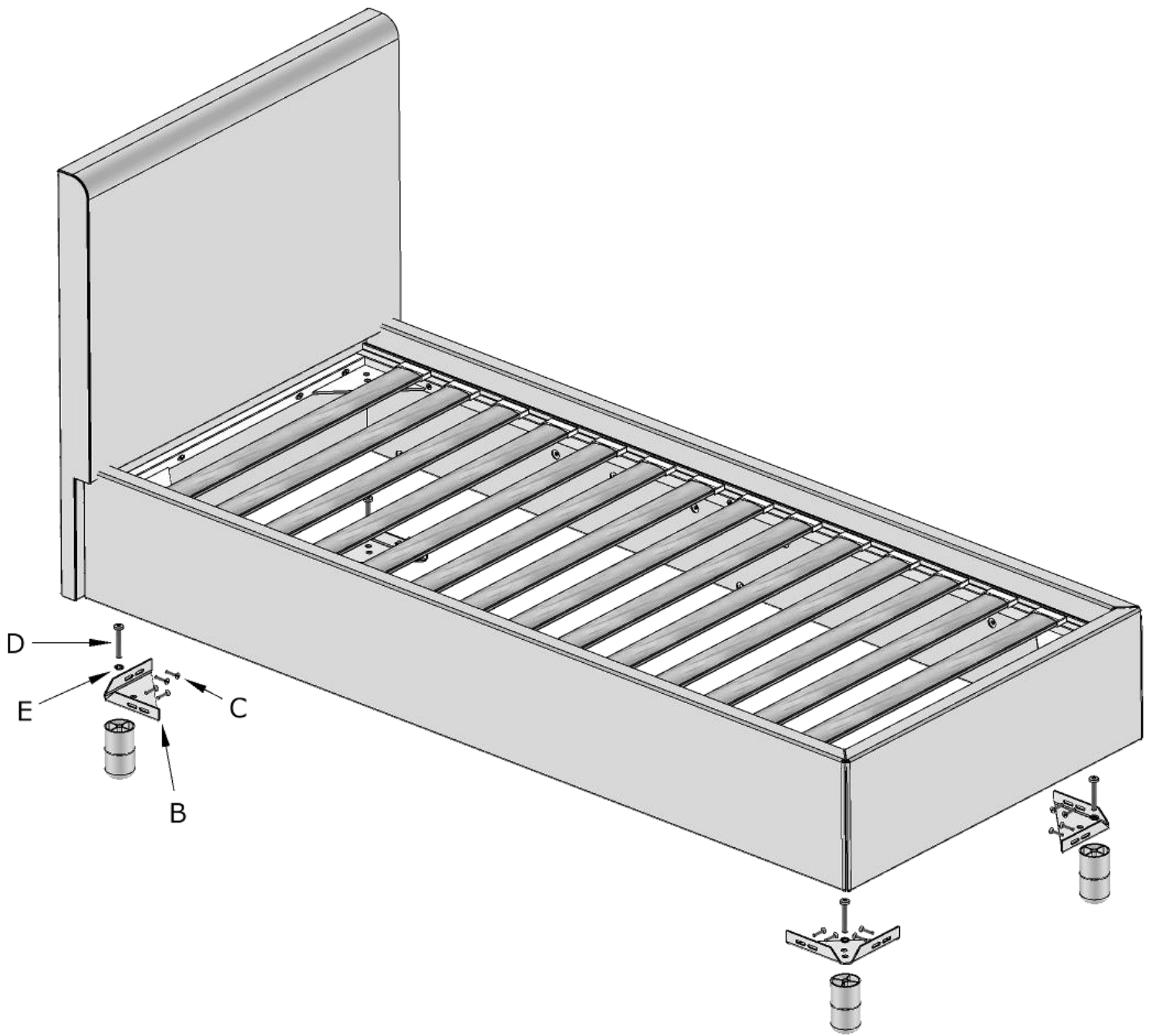
080005210 - SFR_Sac.Fr.Strt.Let.ImbSlimMed				
200000981	B		n°14	
080005131 - SFR_Sac.Fis.Gambe ECO_WOOD_IMB				
200000931	D		n°4	

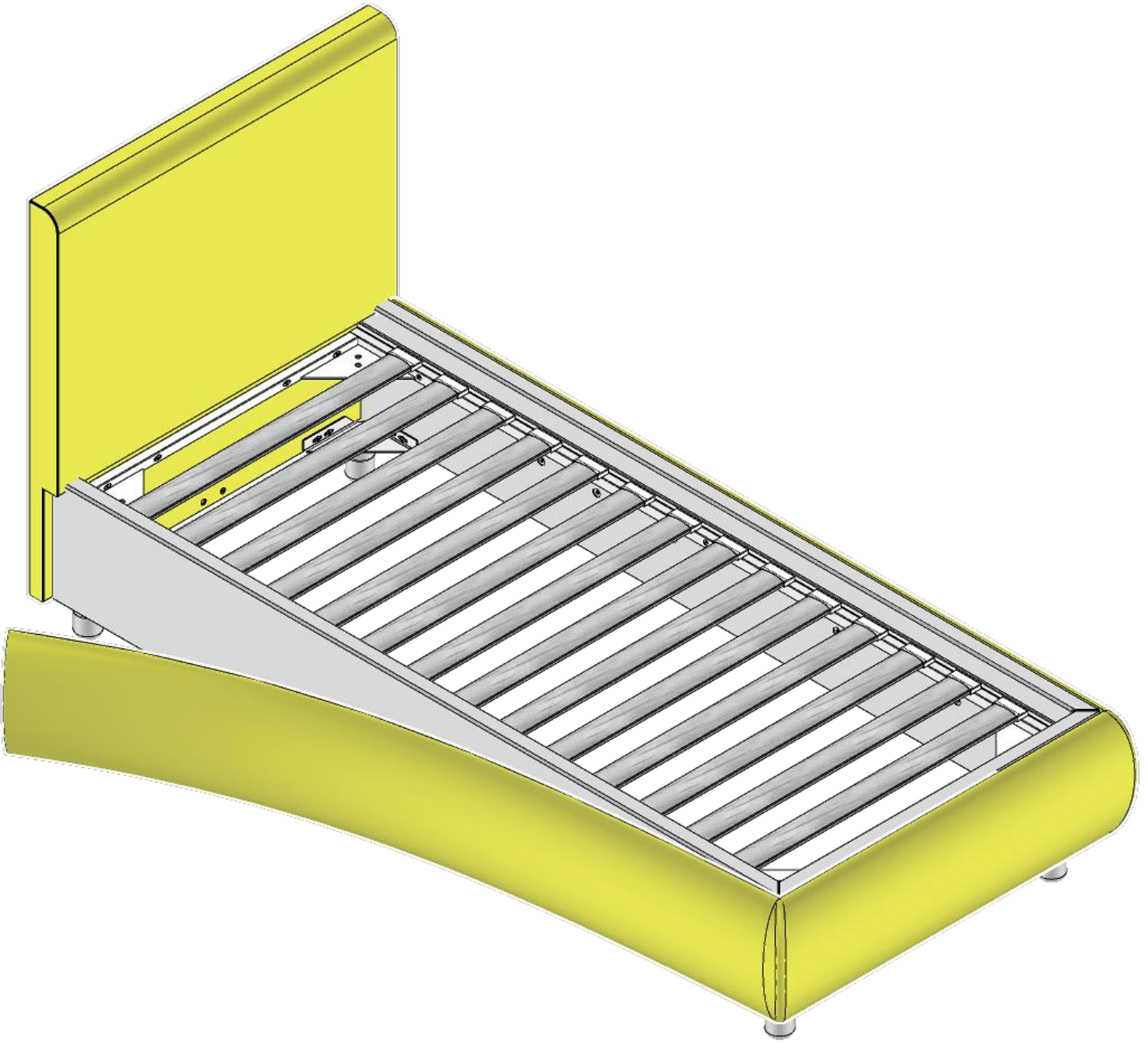


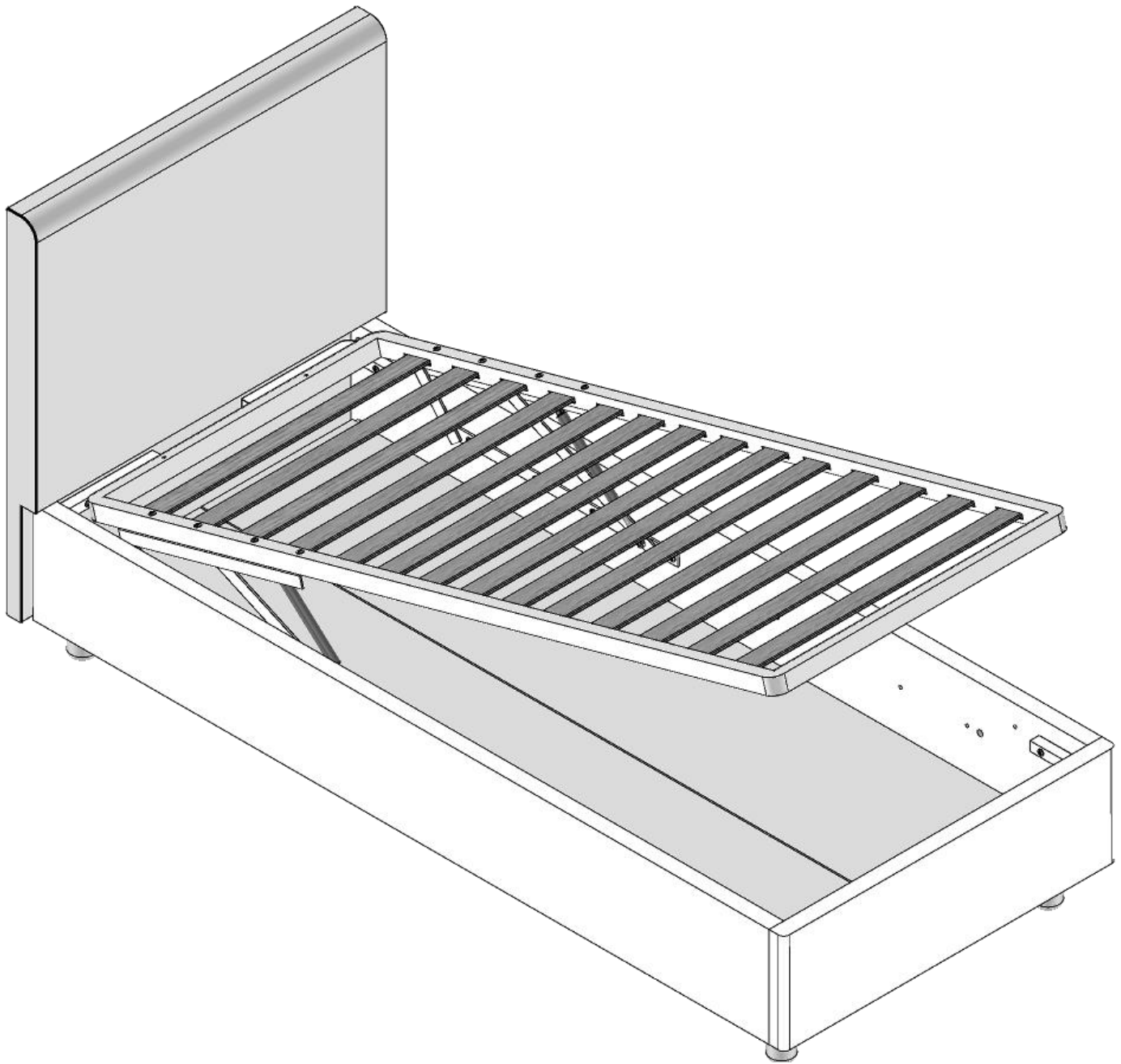


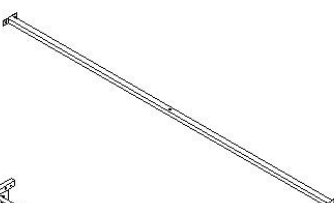
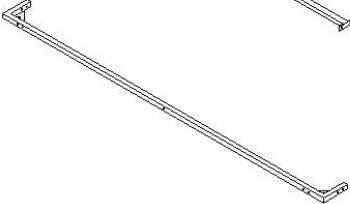
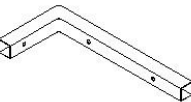

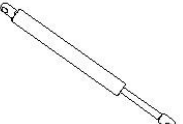
080005211 - SFR_Sac.Fr.Strt.Let.Imbot.High				
200000981	A		n°14	
200001618	B		n°4	
200000979	C		n°16	

080006079 - SFR_Sac.Fr.Fissg.Gmb.Let.Standard				
200000932	D		n°4	
200000904	E		n°4	

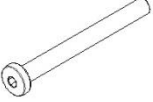




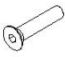










MECCANISMO CONTENITORE			
.....	A		n°1
.....	B		n°2
.....	C		n°4
.....	K		n°2
.....	L		n°2



080006079 - SFR_Sac.Fr.Fissg.Gmb.Let.Standard				
200000932	D		n°4	
200000904	E		n°4	

080005212 - SFR_Sac.Fr.Str.Lt.Imb.High-Box				
200000979	F		n°12	
200001322	G		n°1	
200000920	H		n°1	
200000872	I		n°1	
200000980	J		n°30	

