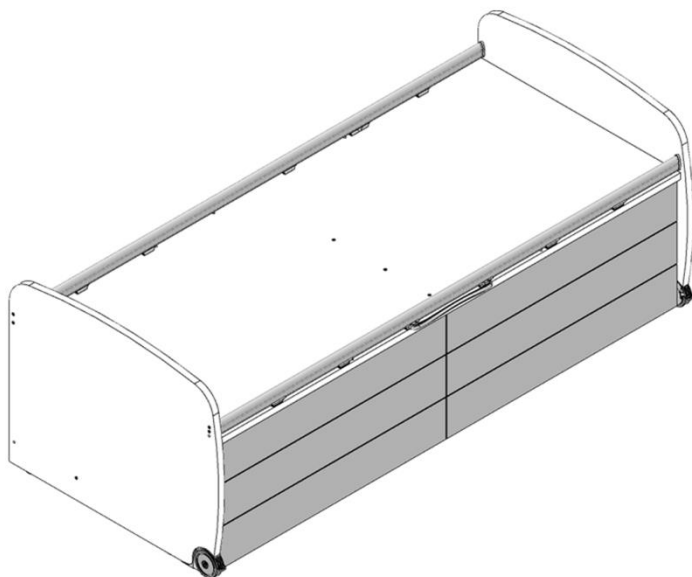
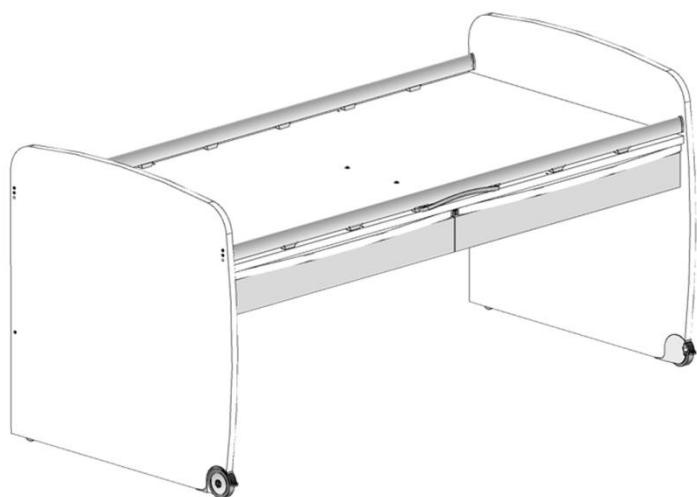
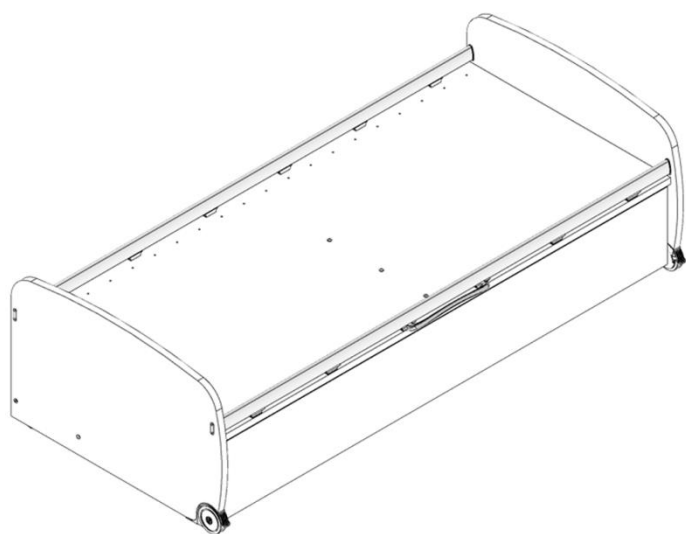
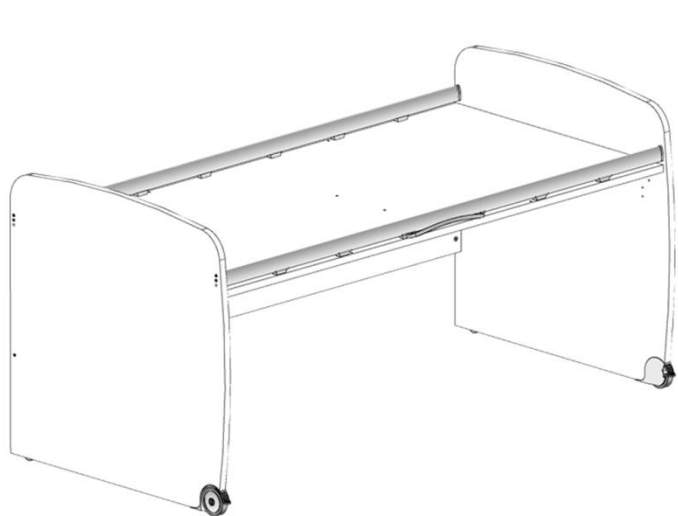


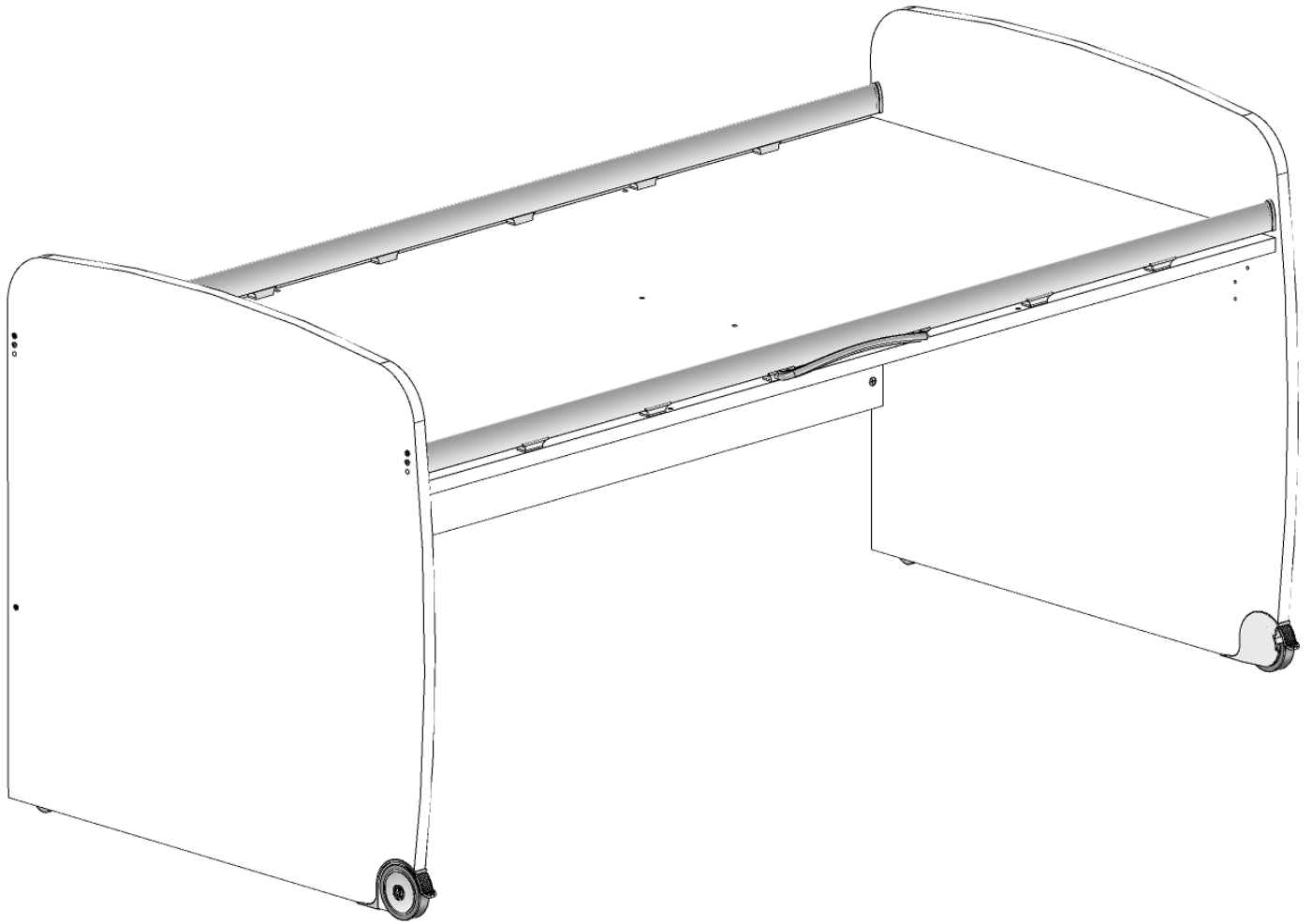
Schemi montaggio *Assembling diagrams*




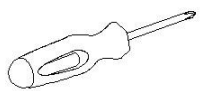

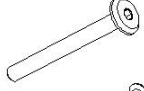



LETTI SPACE

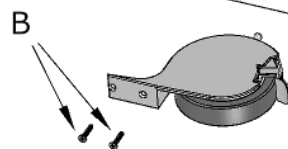
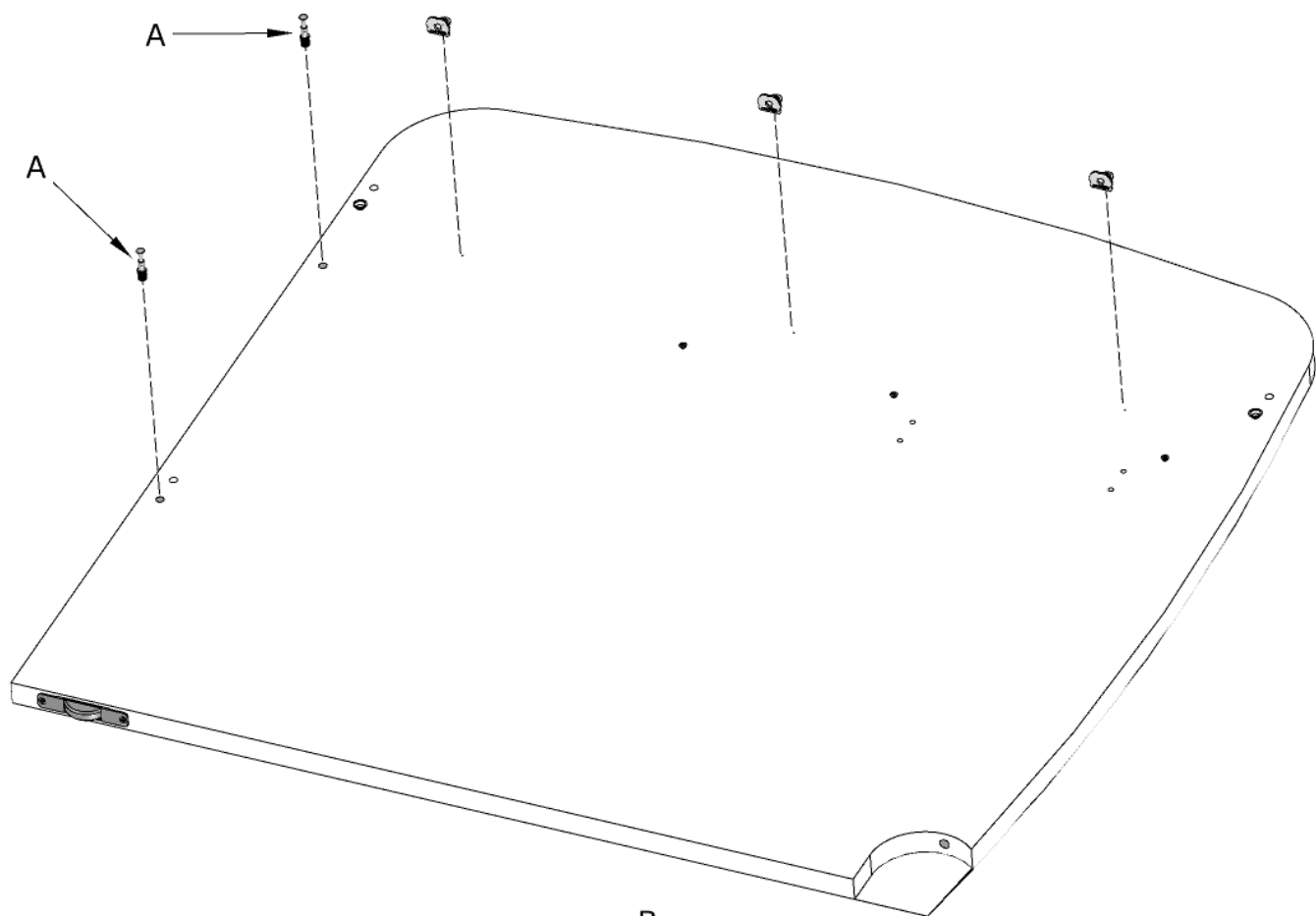
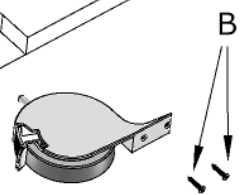
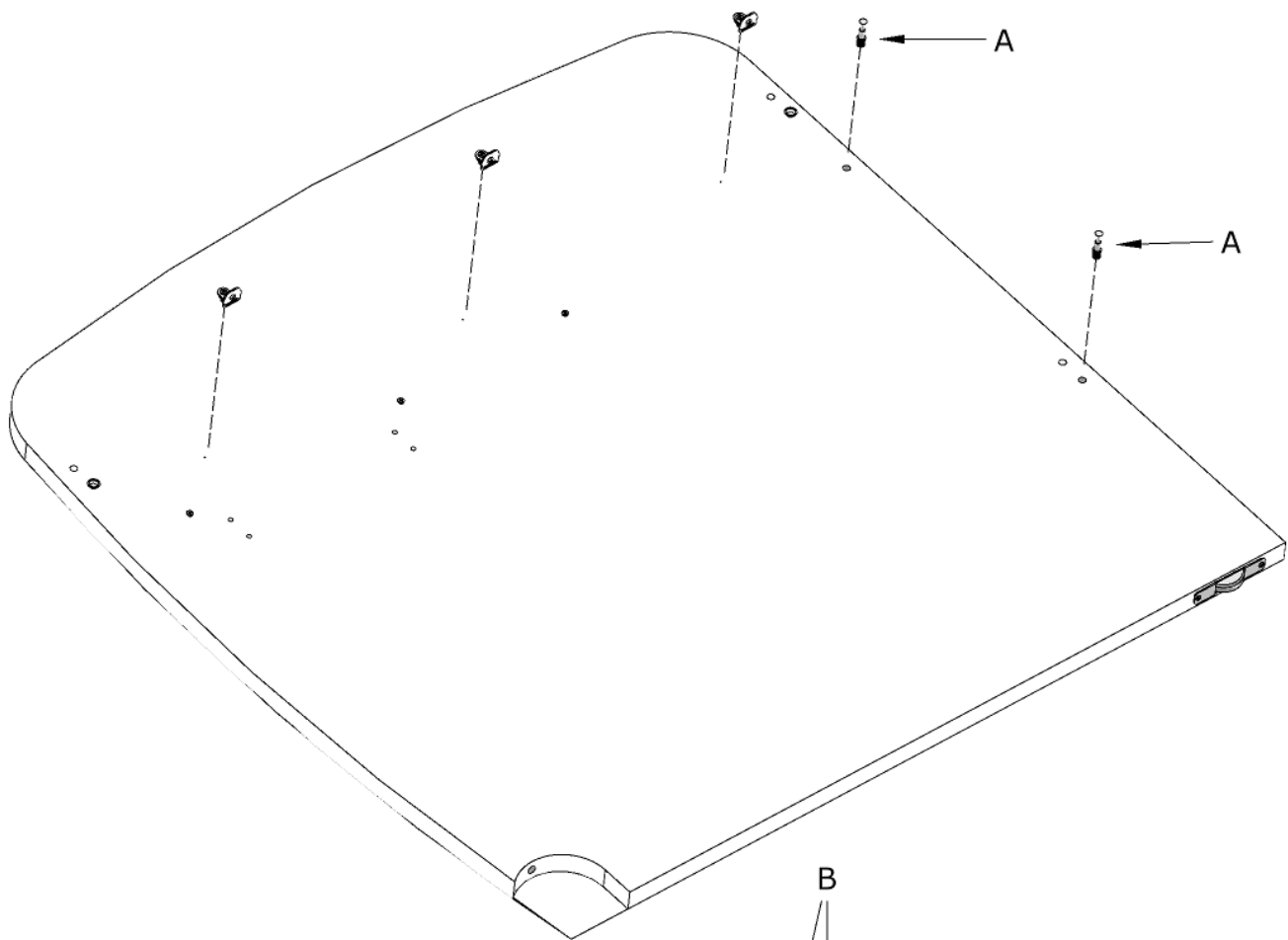
ed. 02/2016 - rev. 1

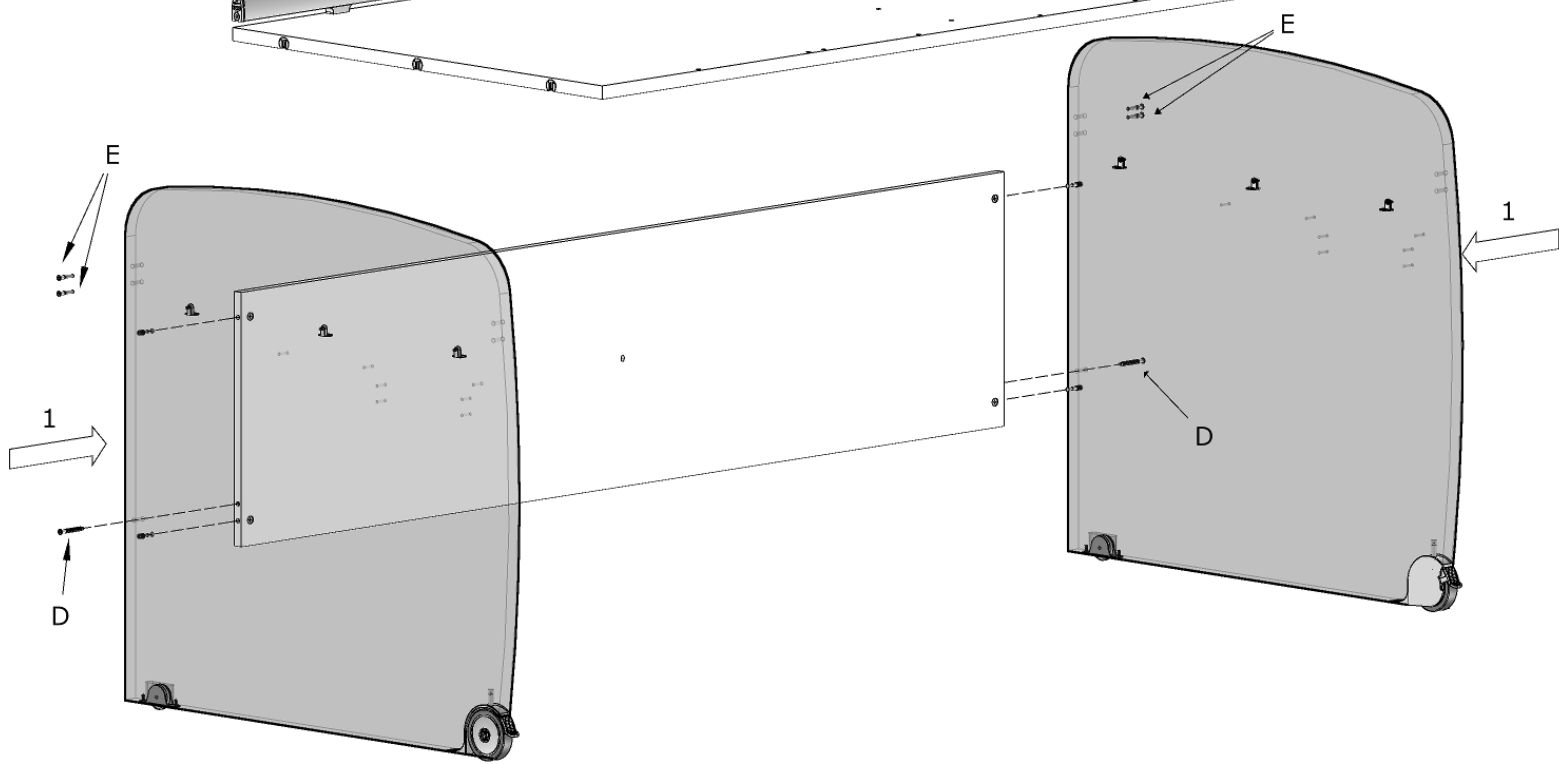
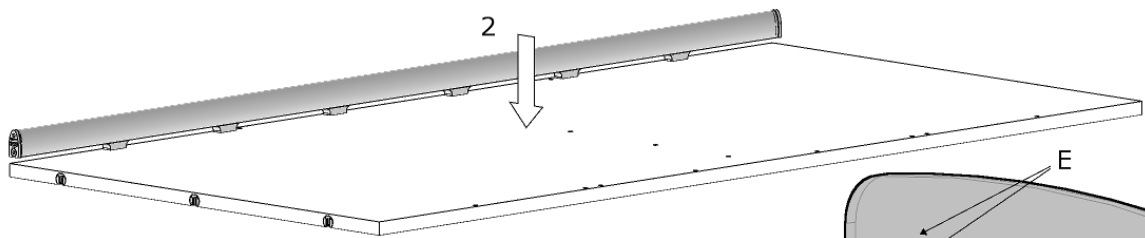
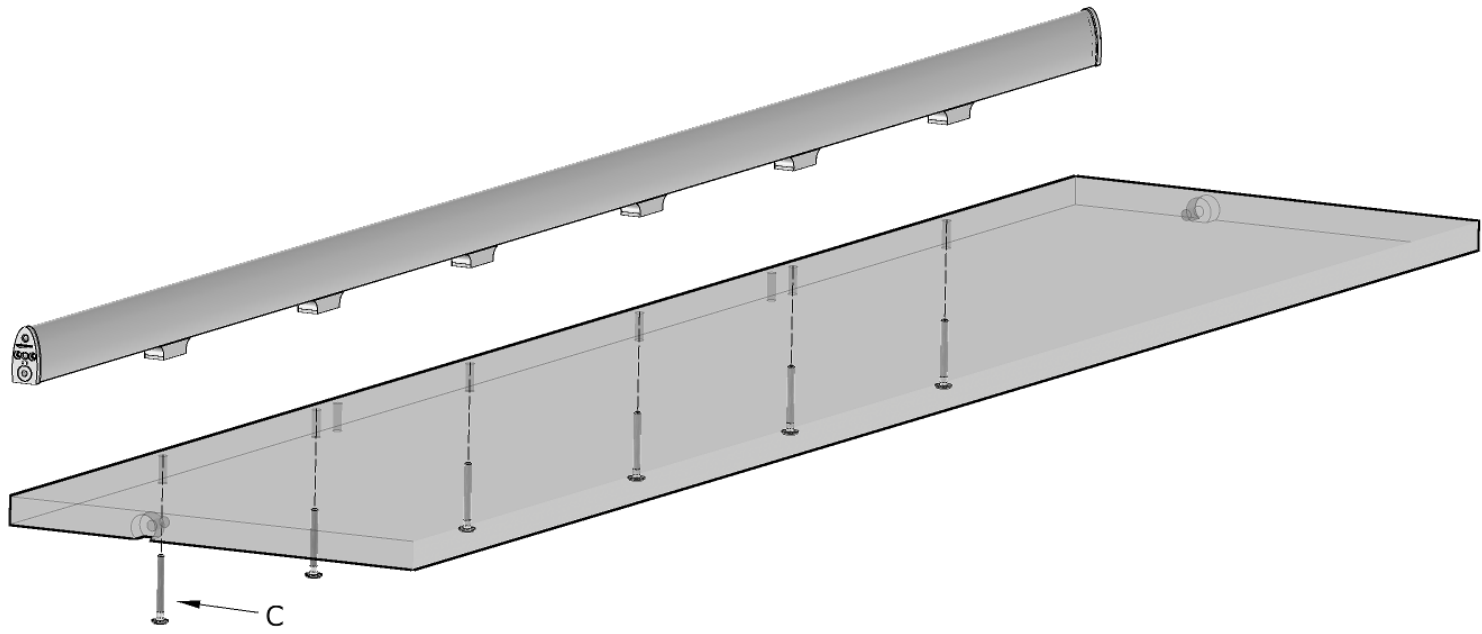
SCMNT027

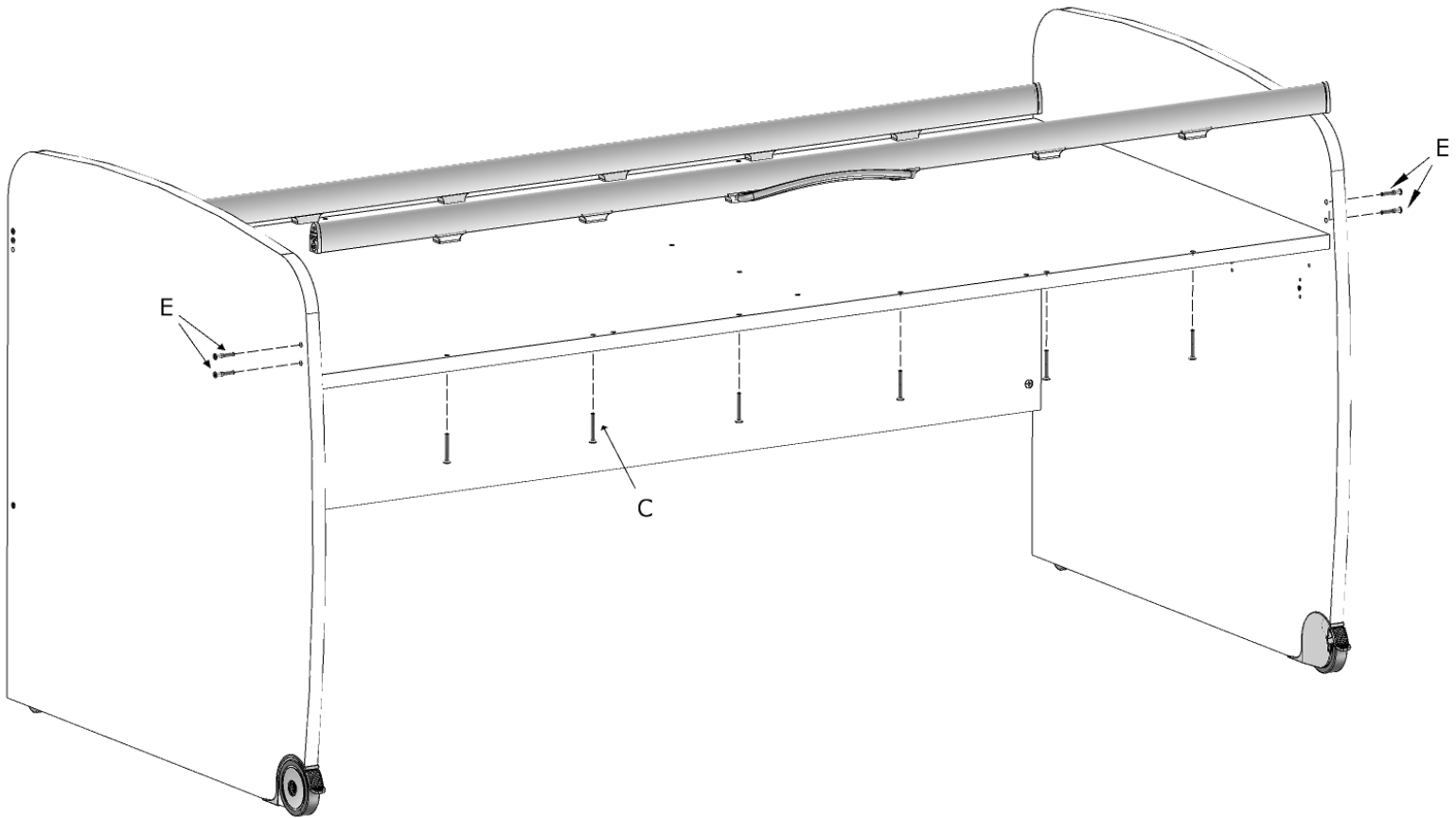
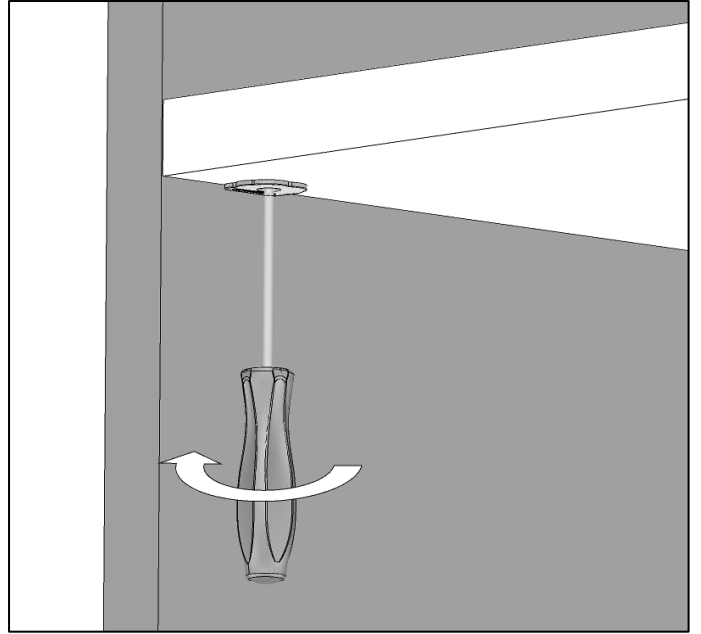
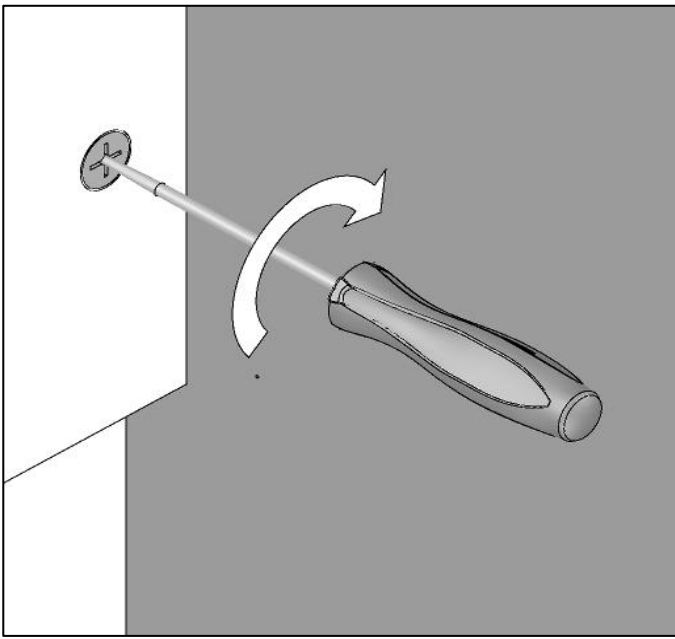


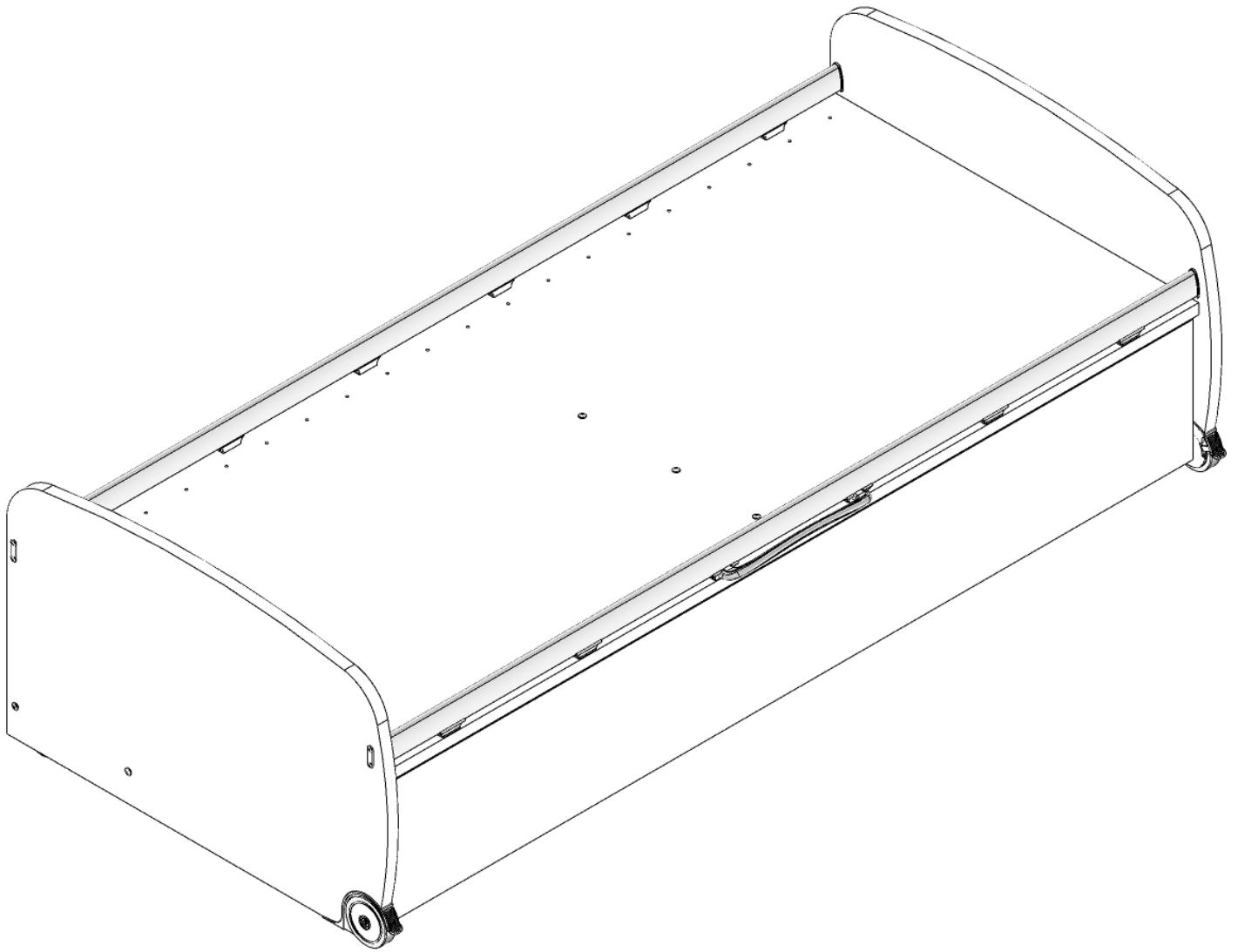
080005183 - SFR_Sac.Fr.Strt.Space Vuoto 2

200000666	A		n°4	
200000951	B		n°4	
200000907	C		n°12	
200000996	D		n°2	
200000906	E		n°8	

















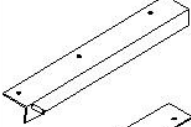

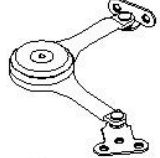
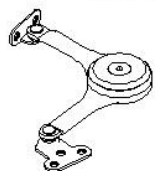
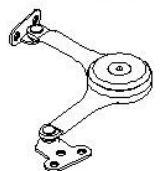


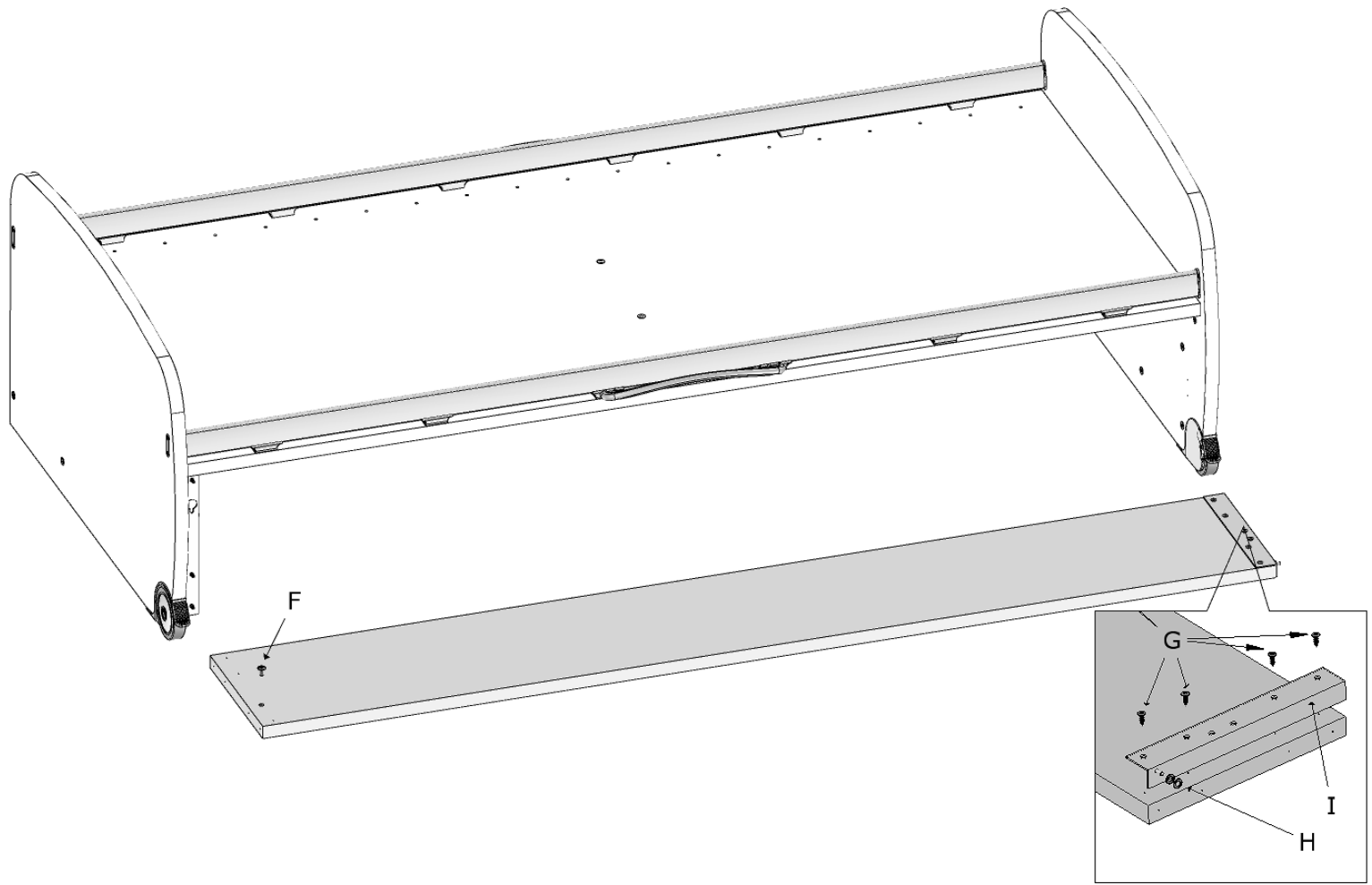


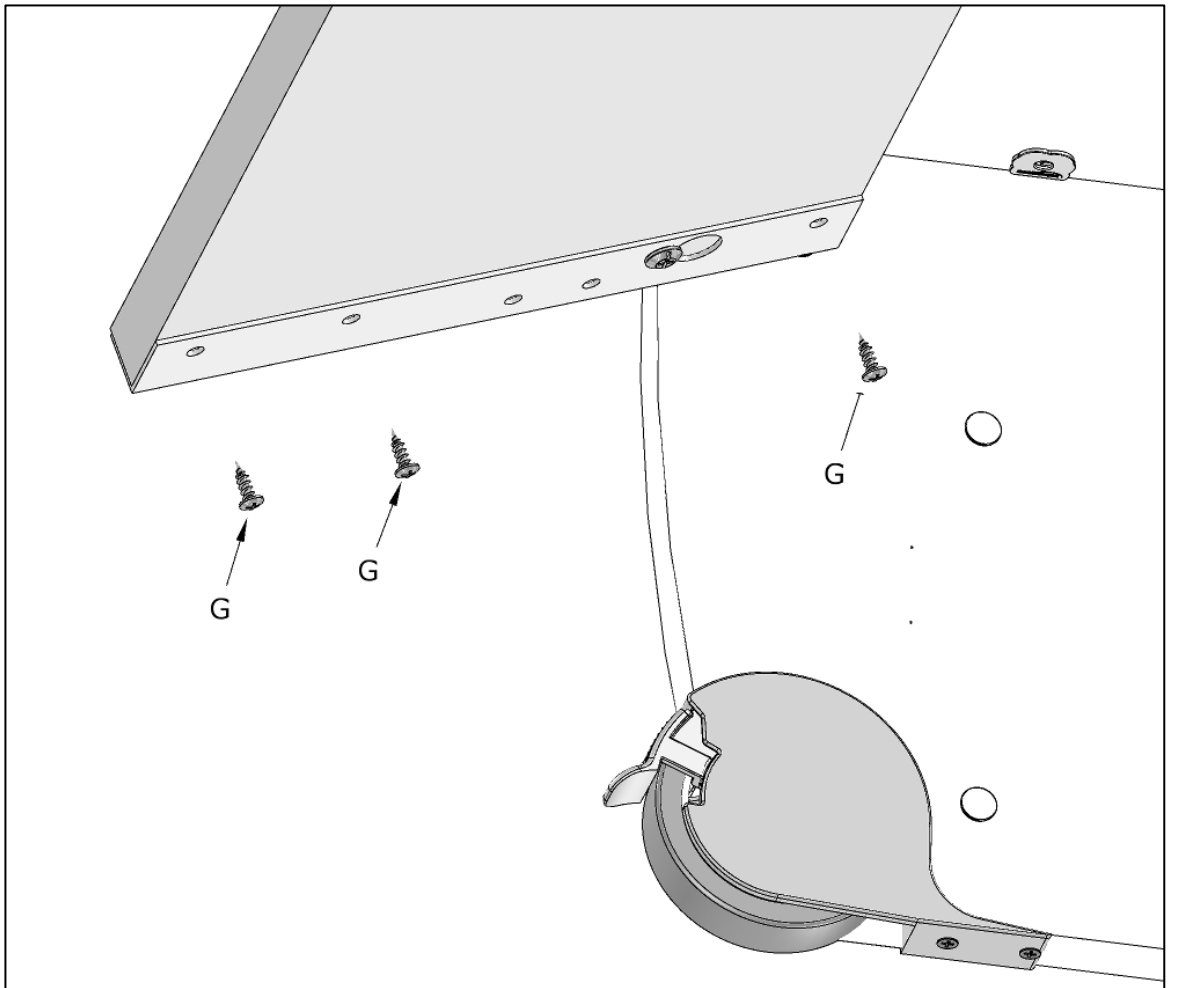
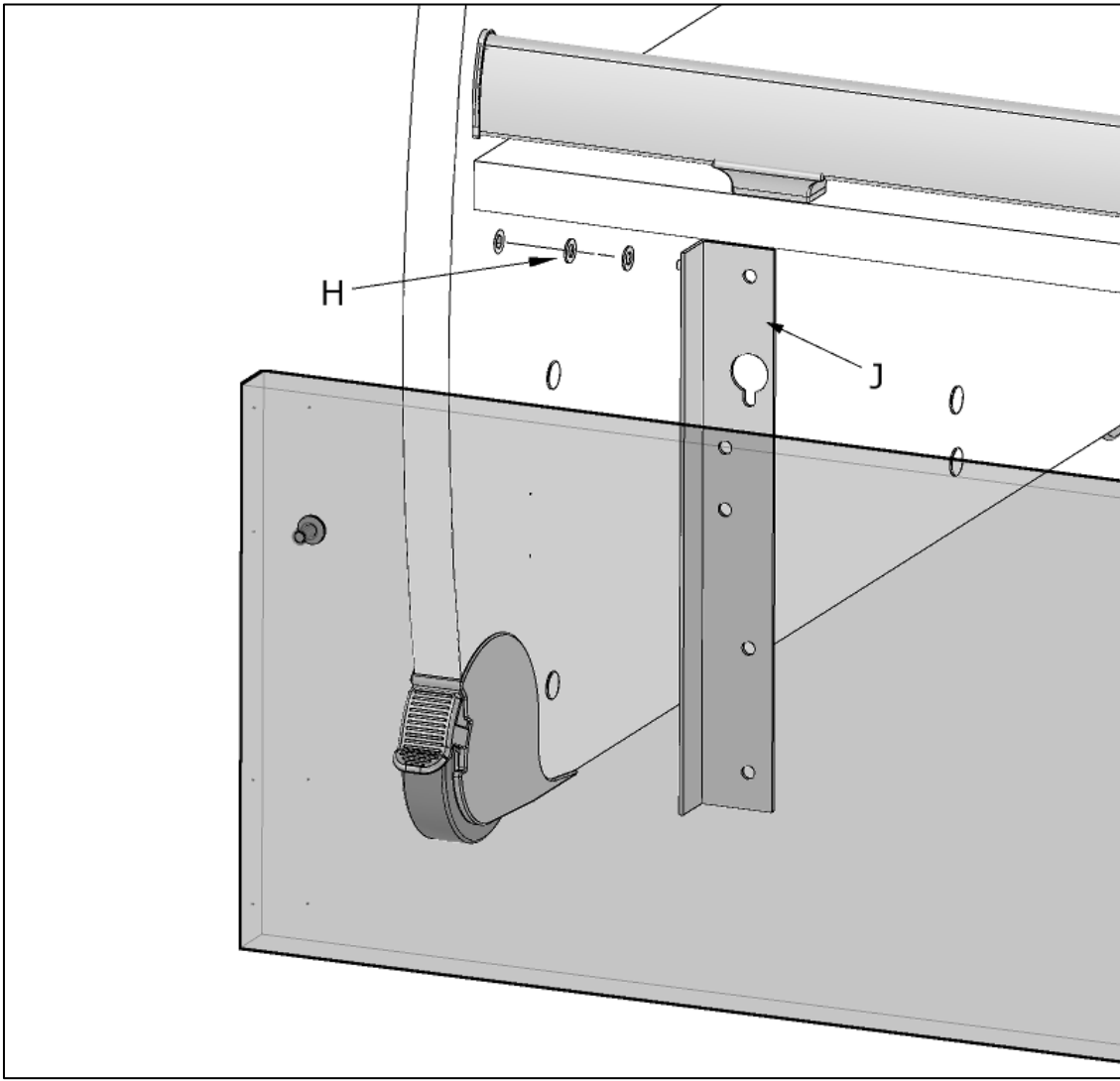
080005183 - SFR_Sac.Fr.Strt.Space Vuoto 2

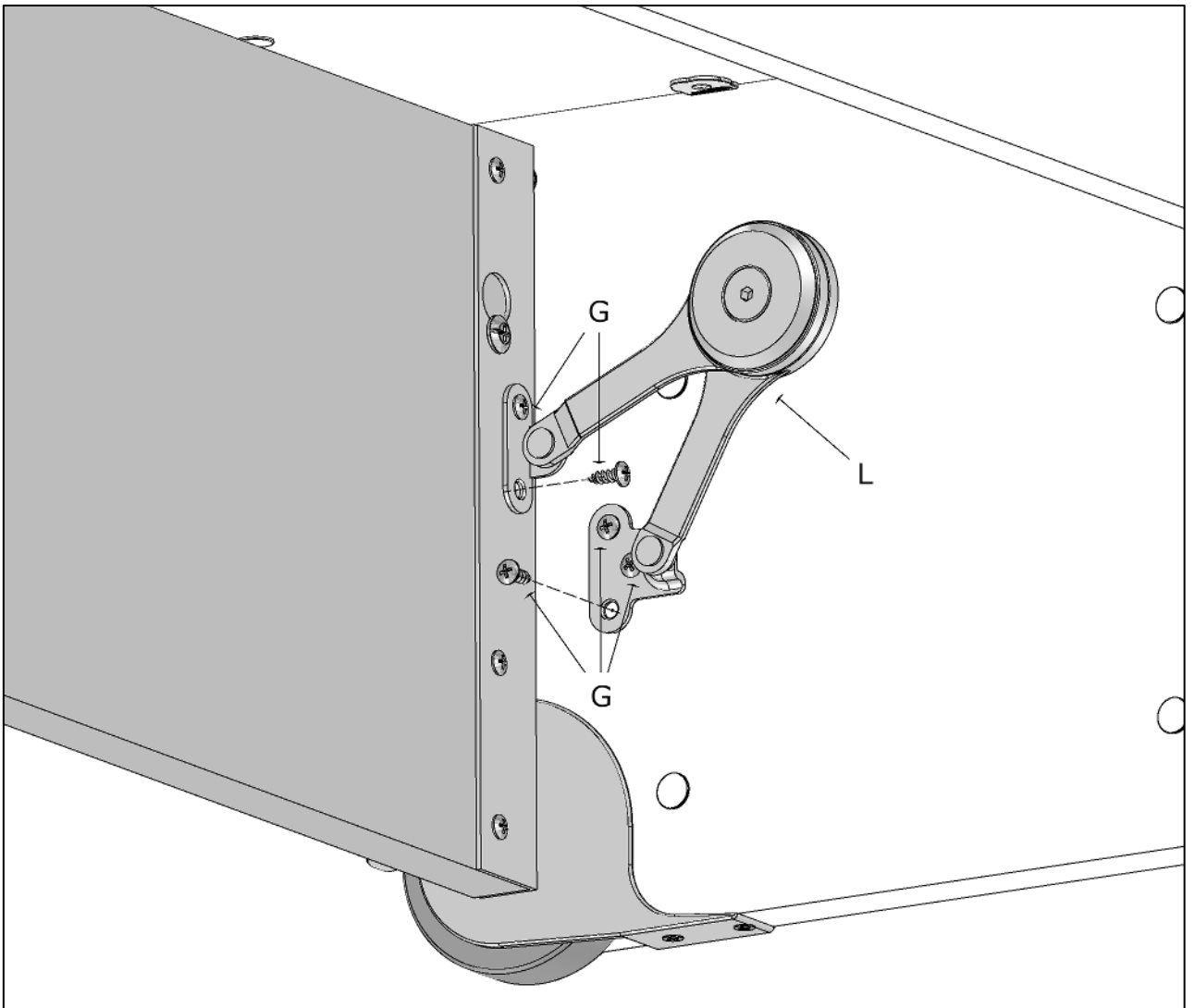
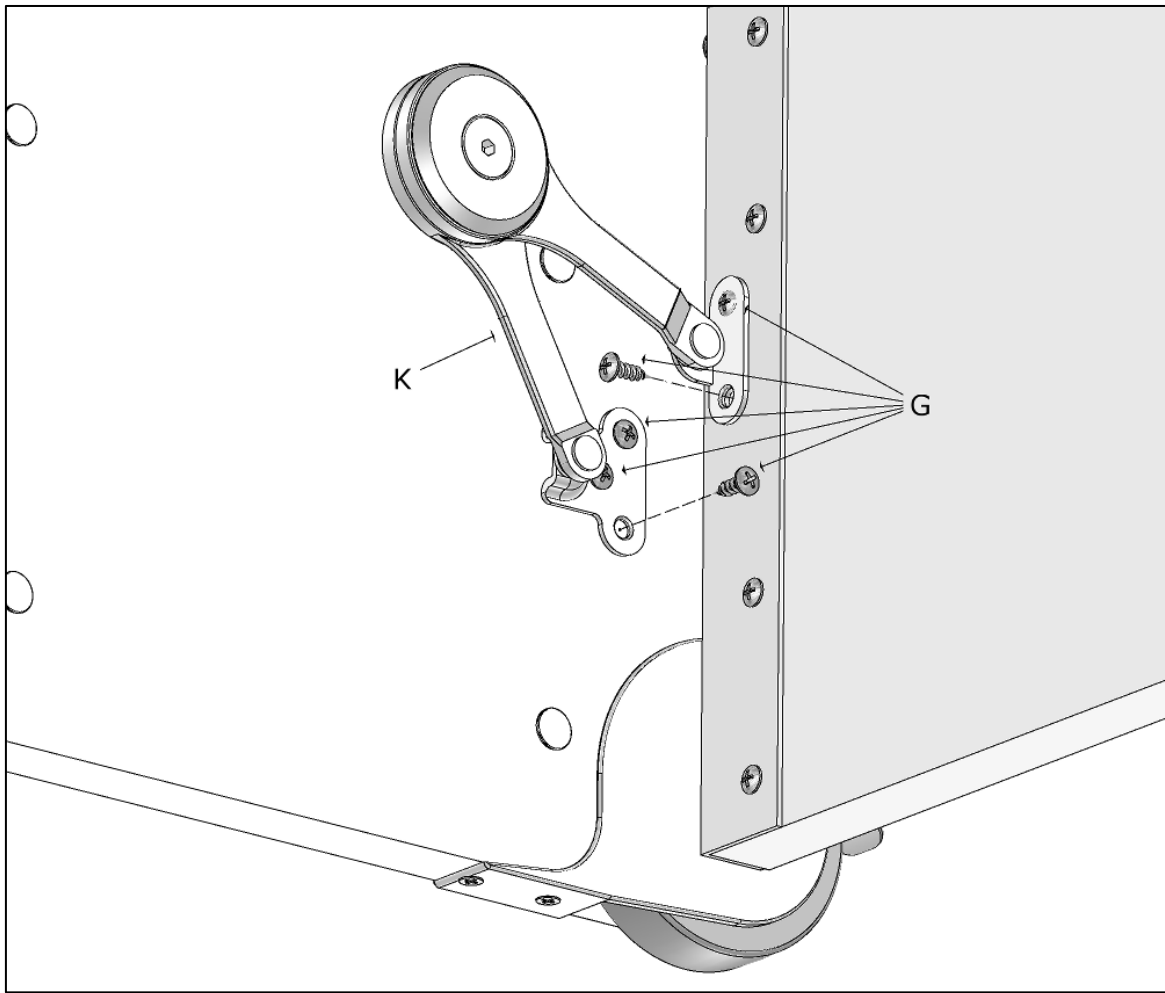
20000666	A		n°4	
20000951	B		n°4	
20000907	C		n°12	
20000996	D		n°2	
20000906	E		n°8	

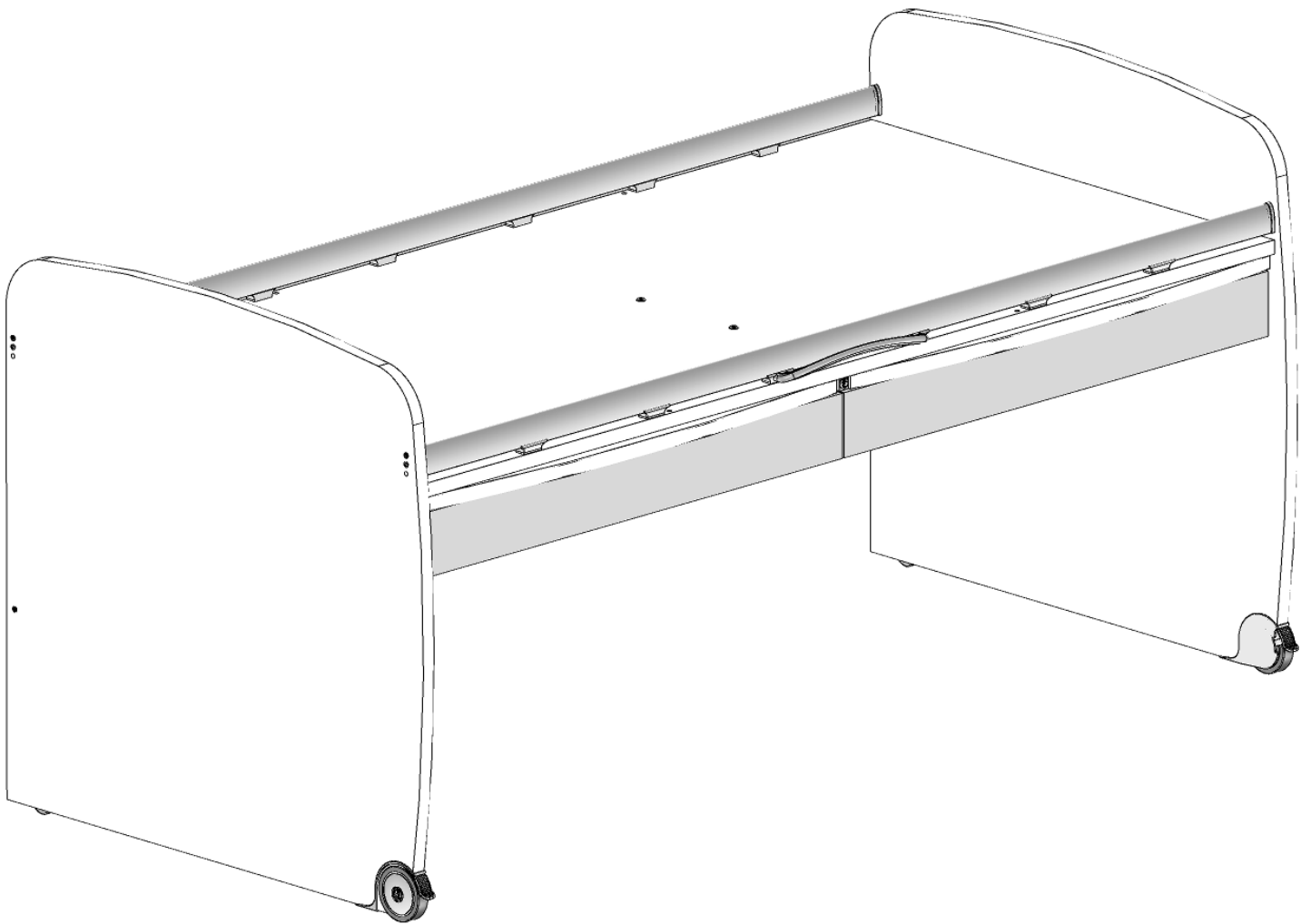
080005088 - SFR_Sac.Fr.Fasc.Bascula.Space2

20000910	F		n°1	
20000940	G		n°17	
20000899	H		n°4	
200002920	I		n°1	
200002921	J		n°1	
200002918	K		n°1	
200002919	L		n°1	


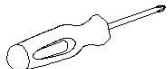

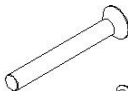



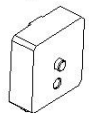






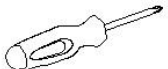









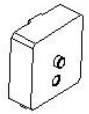



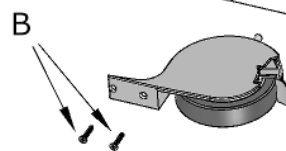
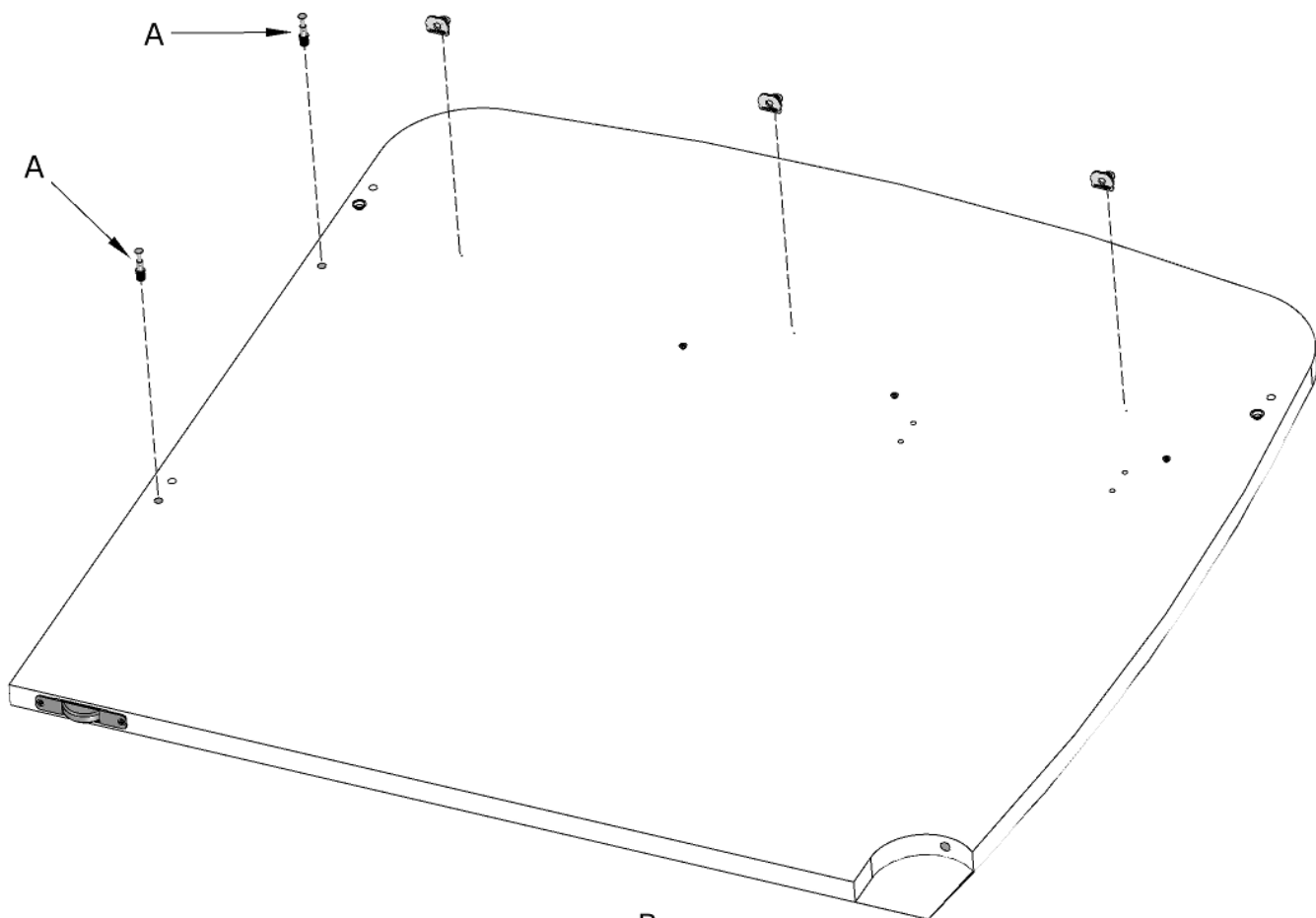
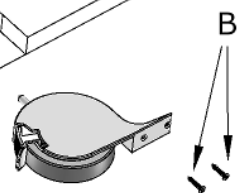
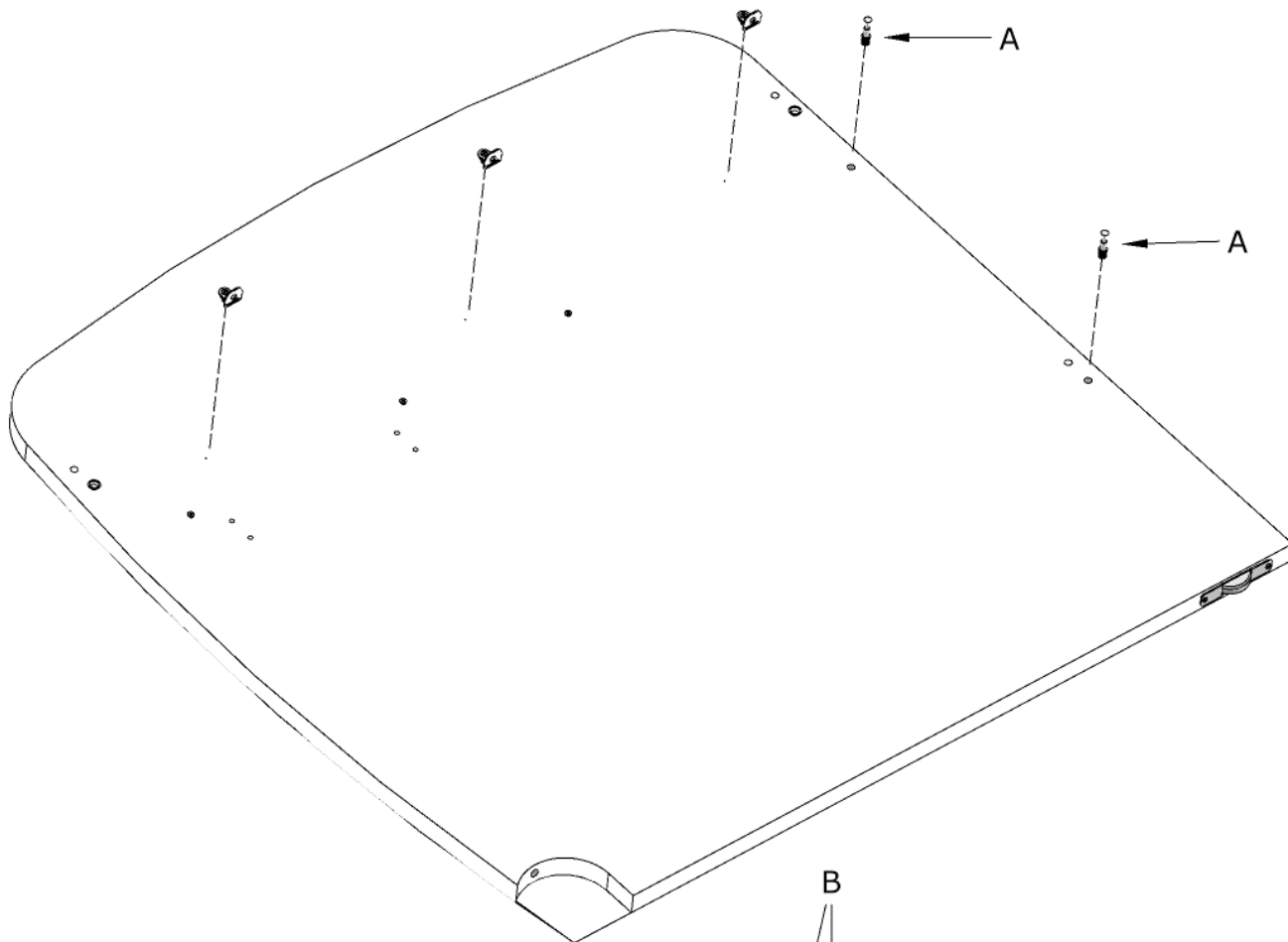


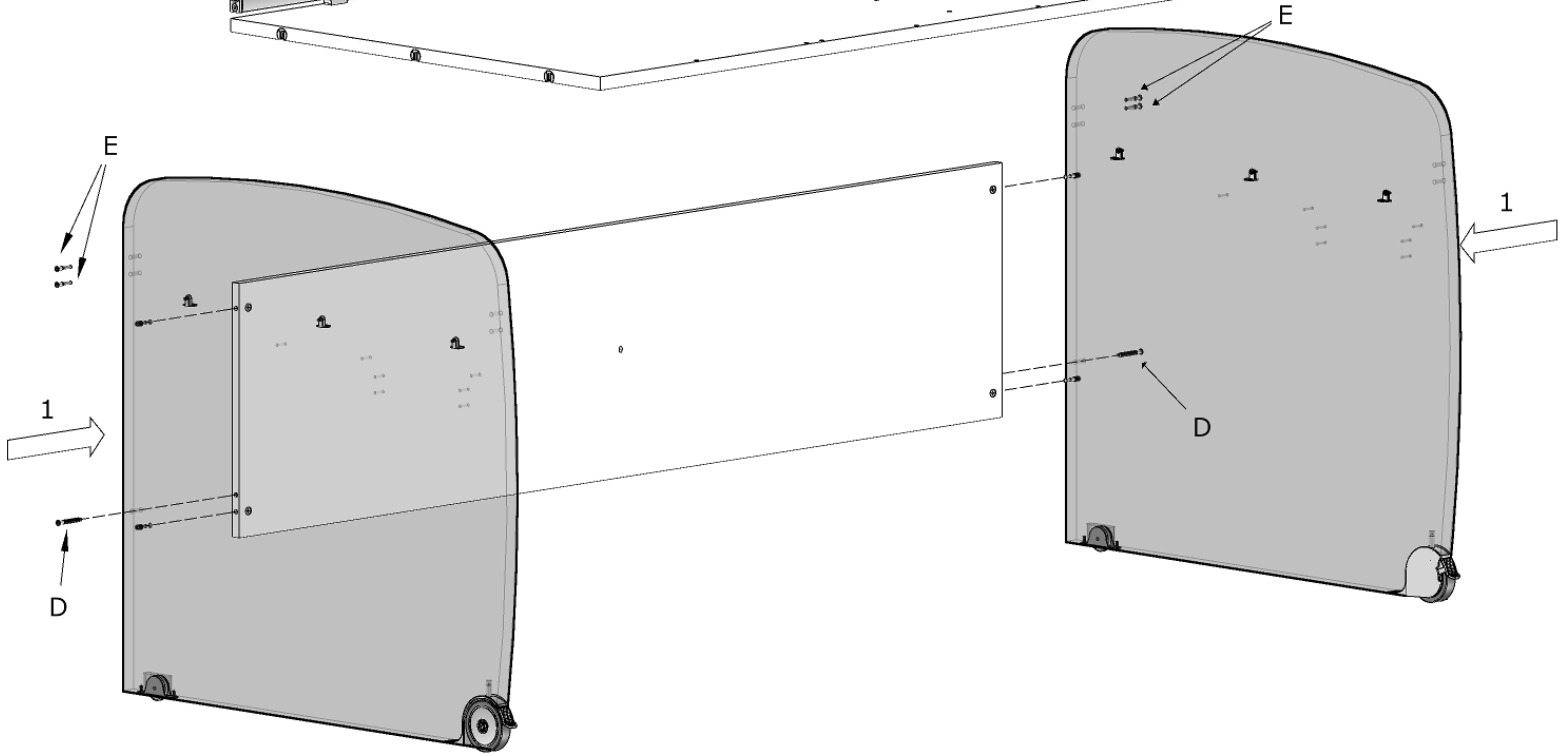
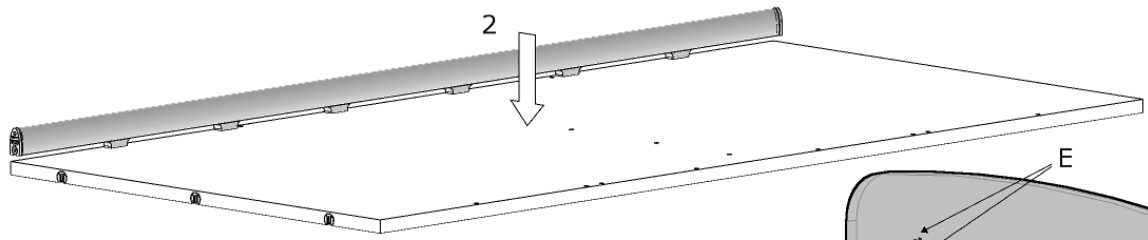
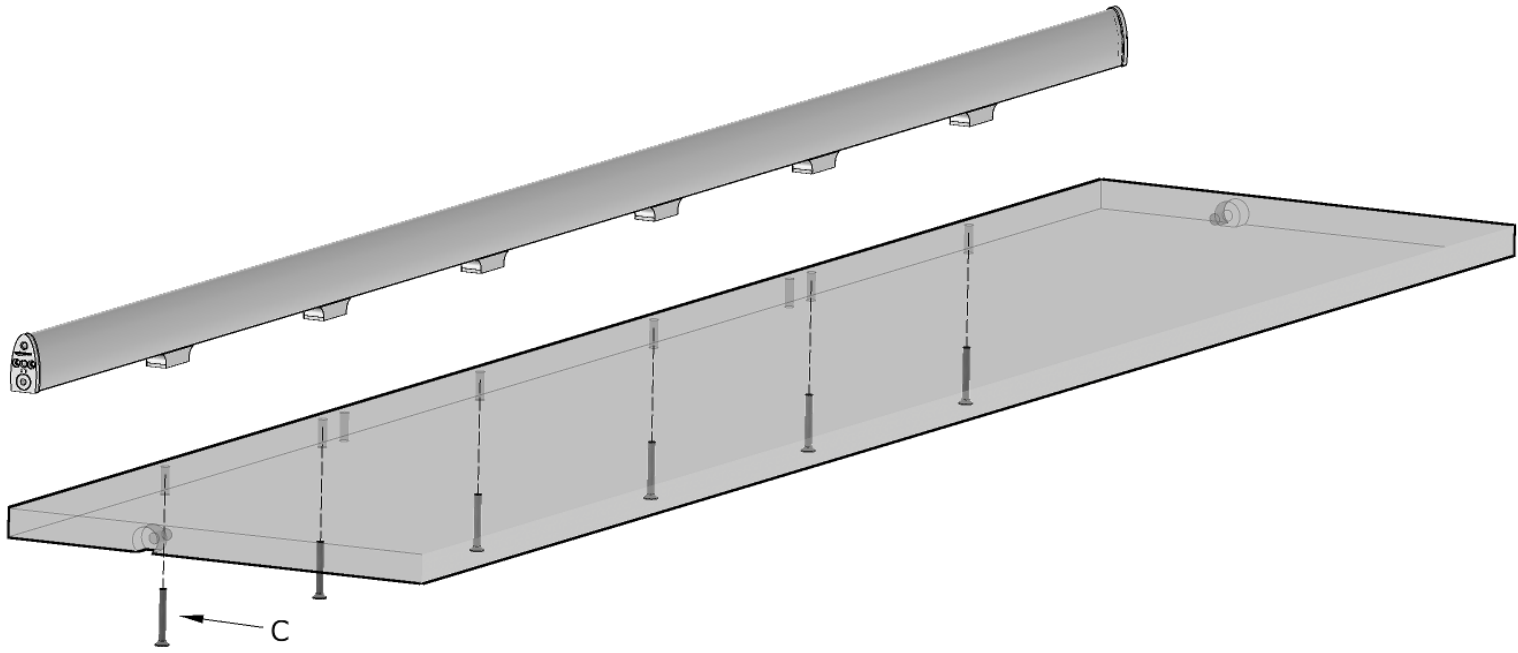
080005208 - SFR_Sac.Fr.Strt.Space+Cass H998

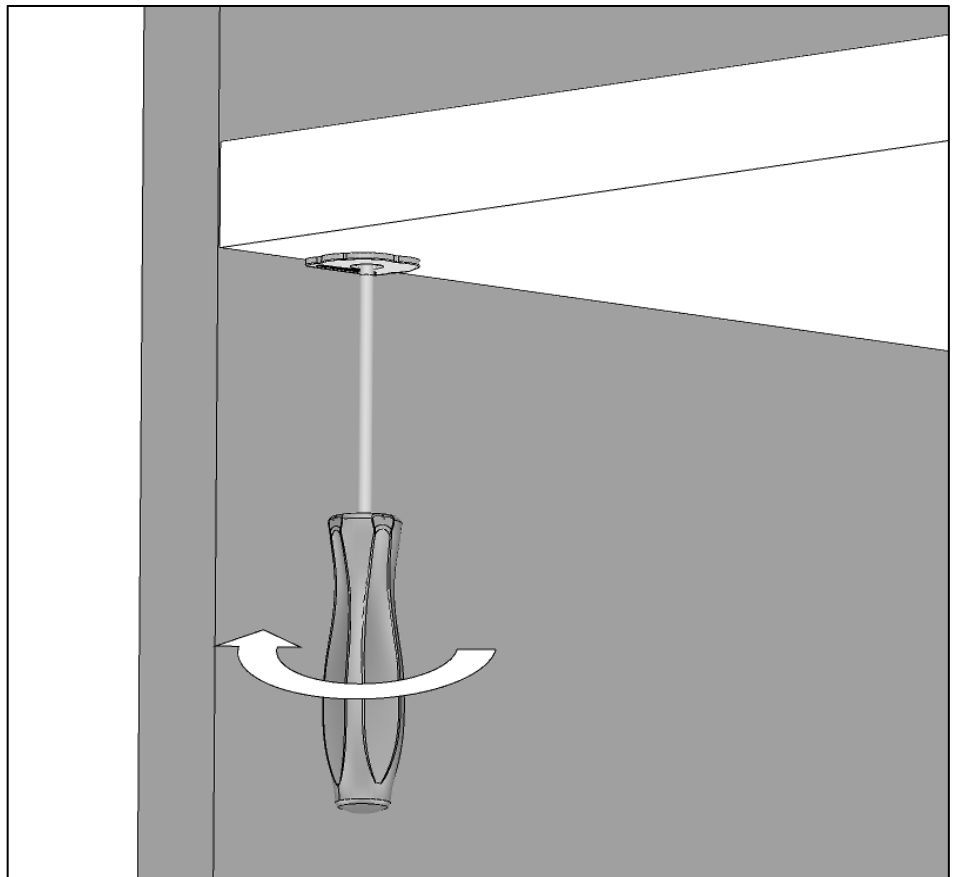
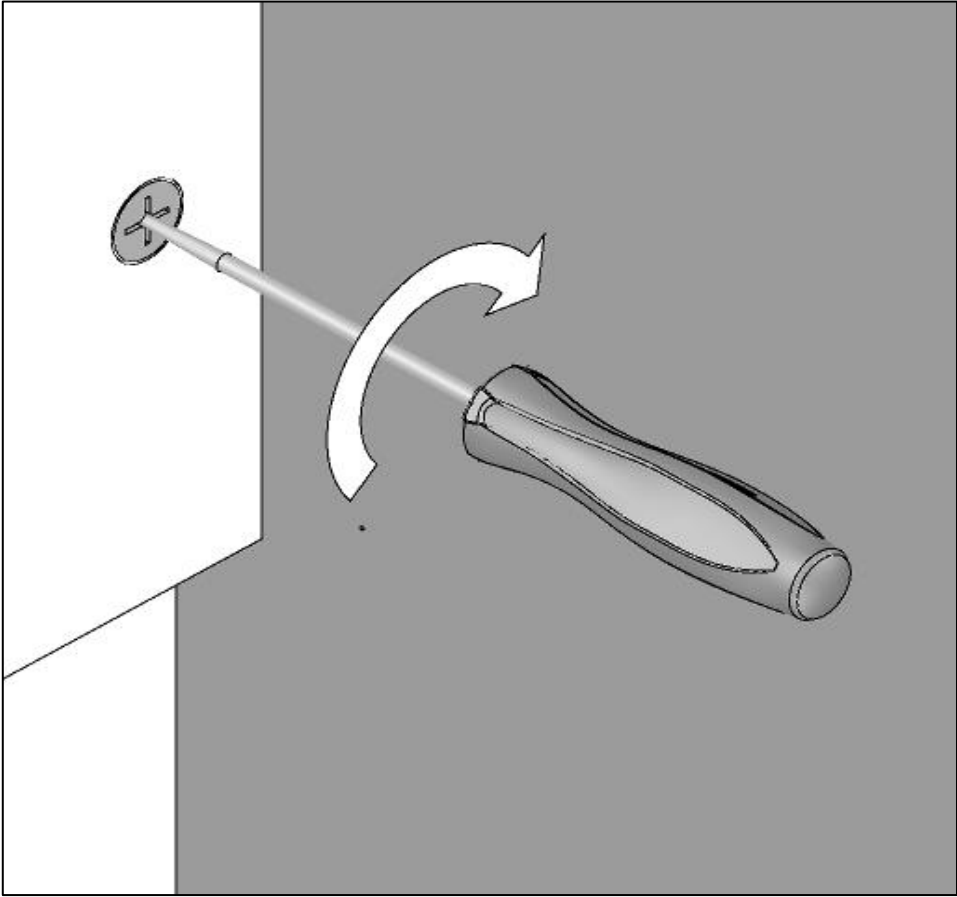
200000666	A		n°4	
200000962	B		n°4	
200000980	C		n°12	
200000996	D		n°6	
200000906	E		n°8	
200000725	J		n°4	
200000950	K		n°4	

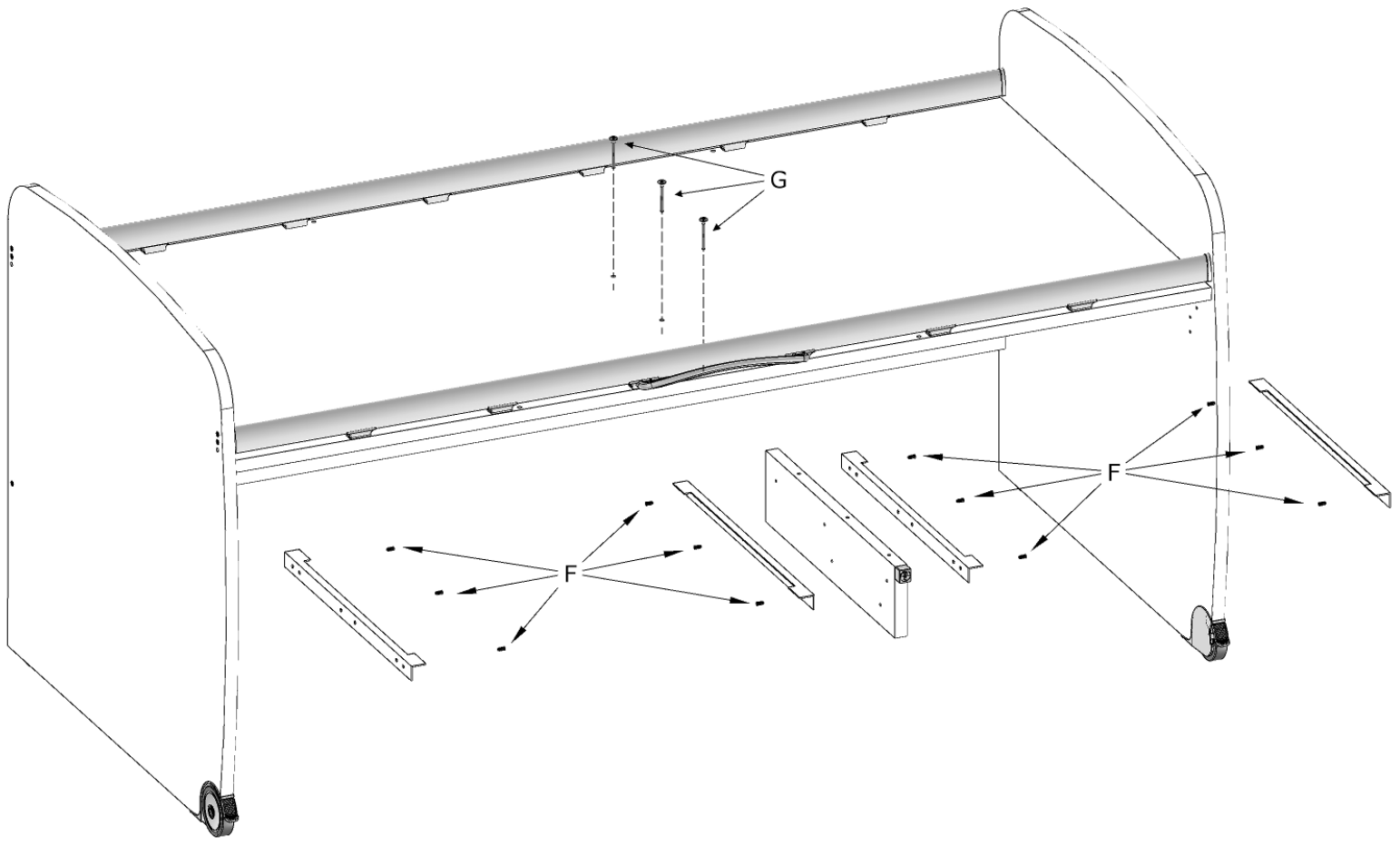
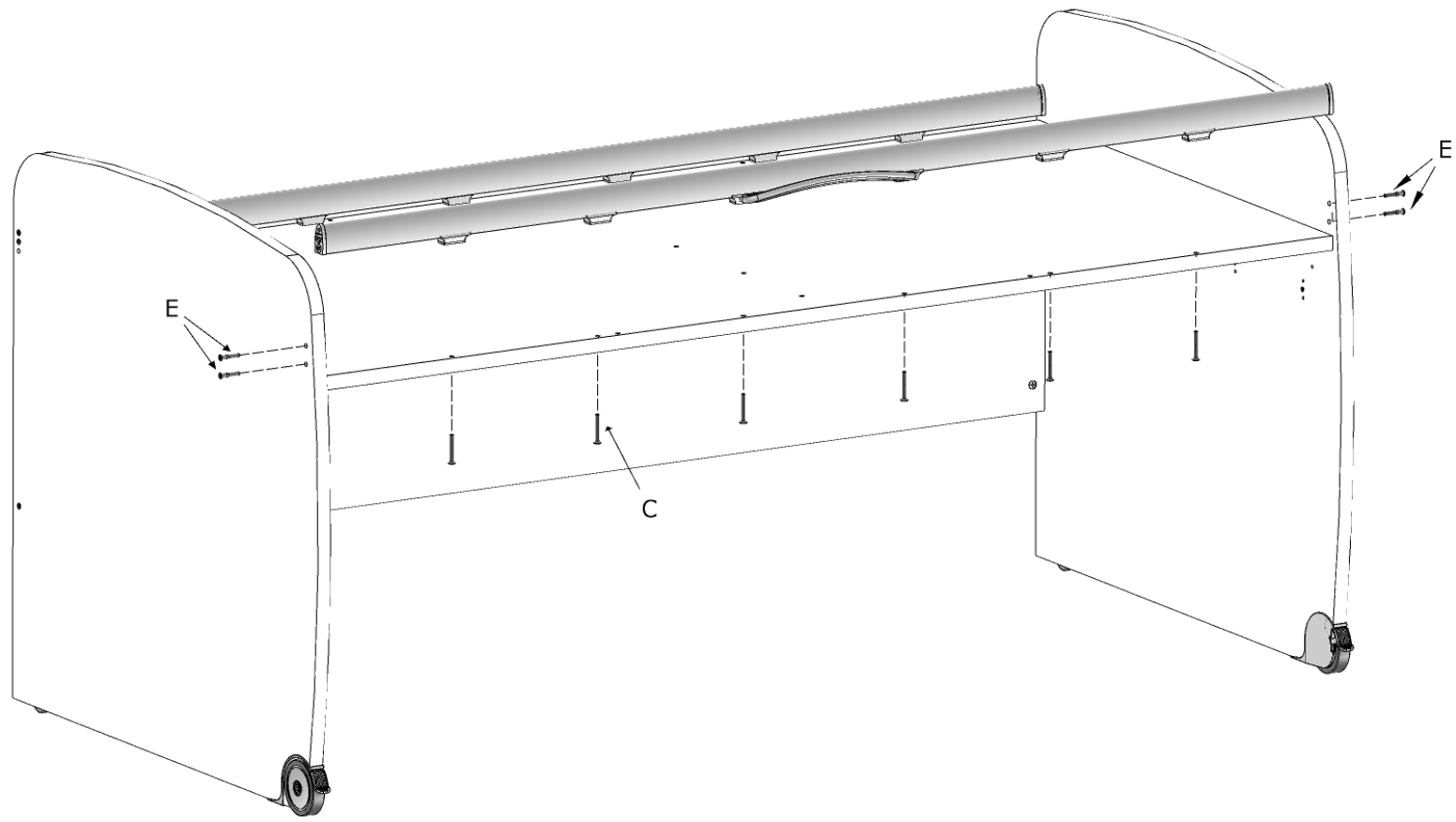
080005209 - SFR_Sac.Fr.Strt.Space+TopEstr

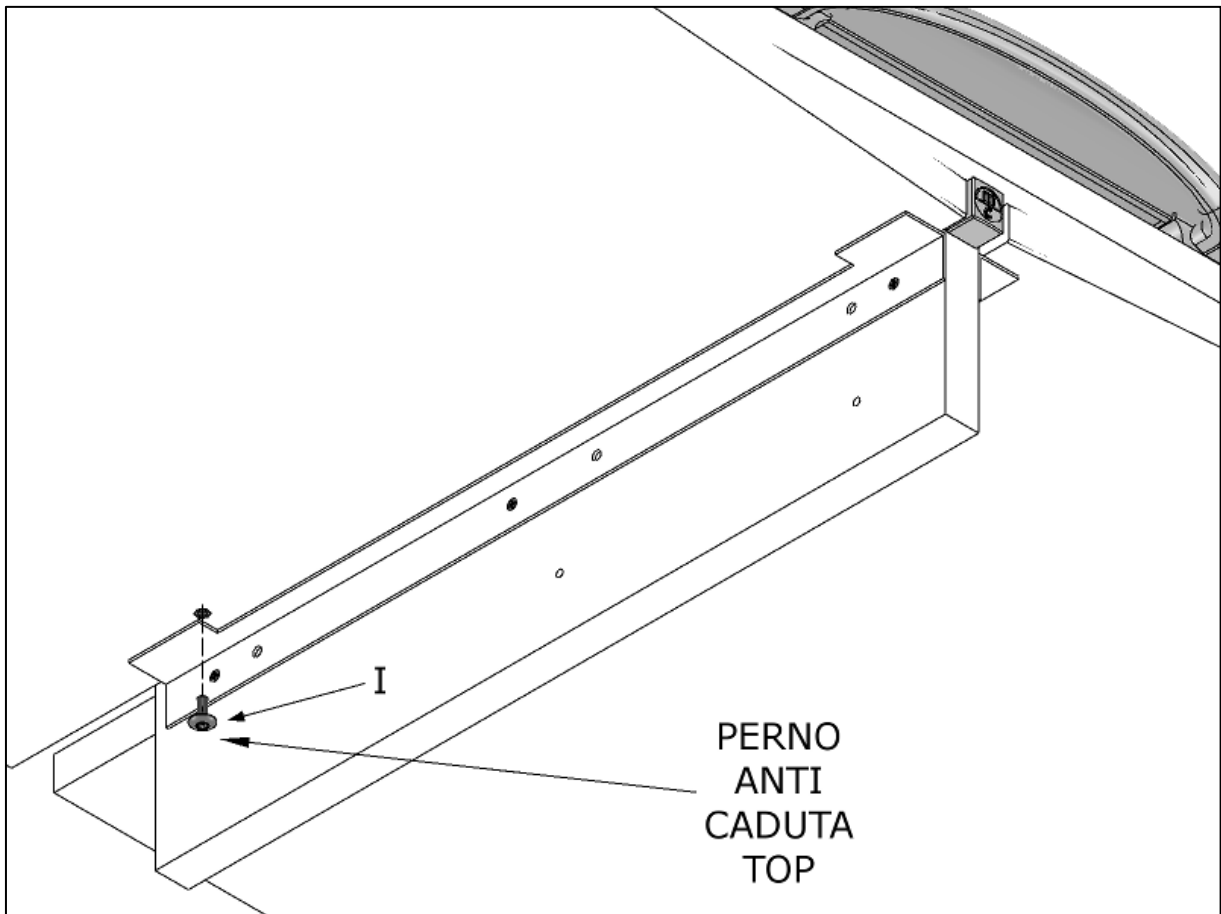
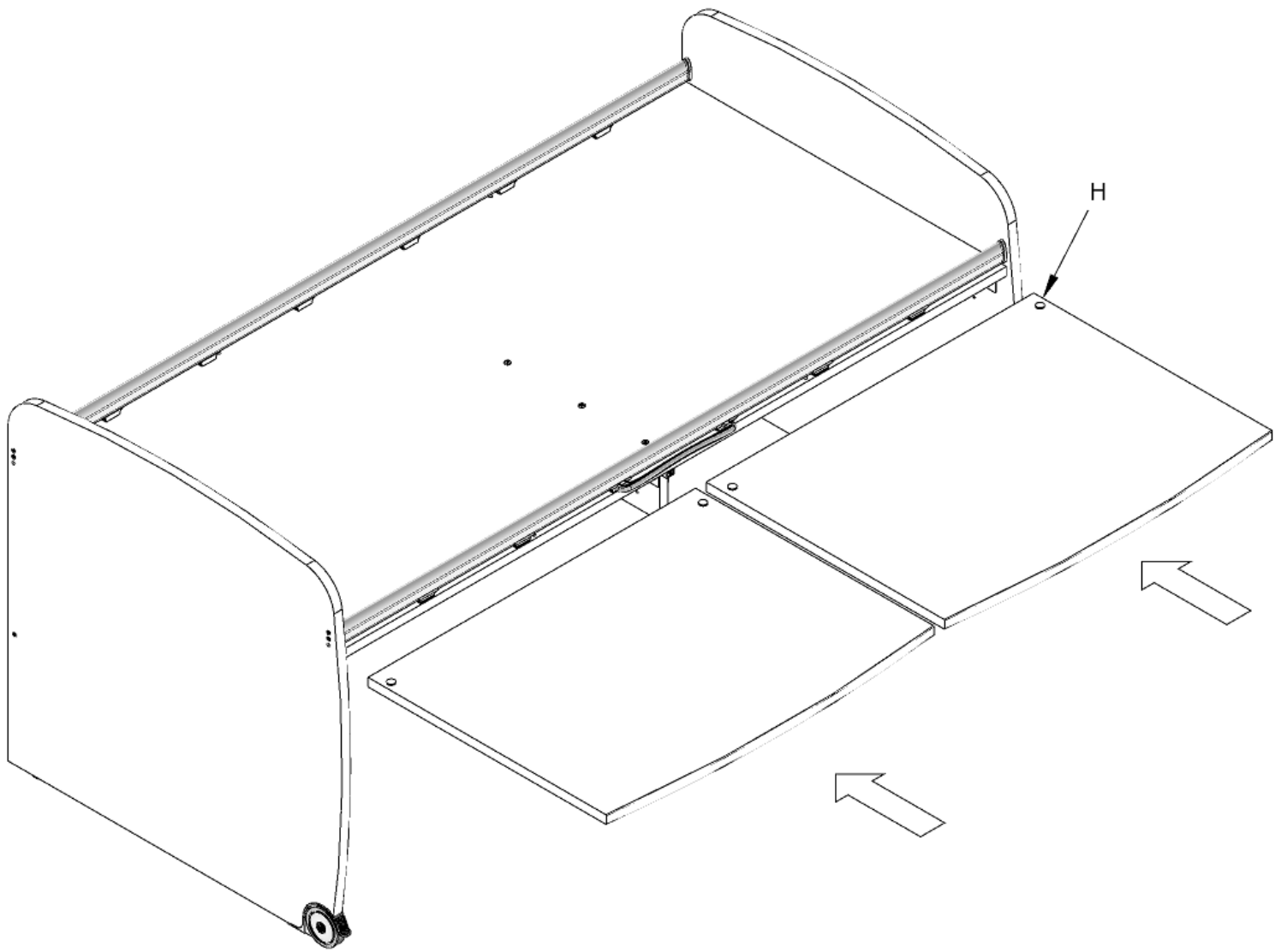
200000666	A		n°4	
200000962	B		n°4	
200000980	C		n°12	
200000996	D		n°2	
200000906	E		n°8	
200000987	F		n°12	
200000907	G		n°3	
200001383	H		n°4	
200002250	I		n°4	
200000725	J		n°4	
200000950	K		n°4	

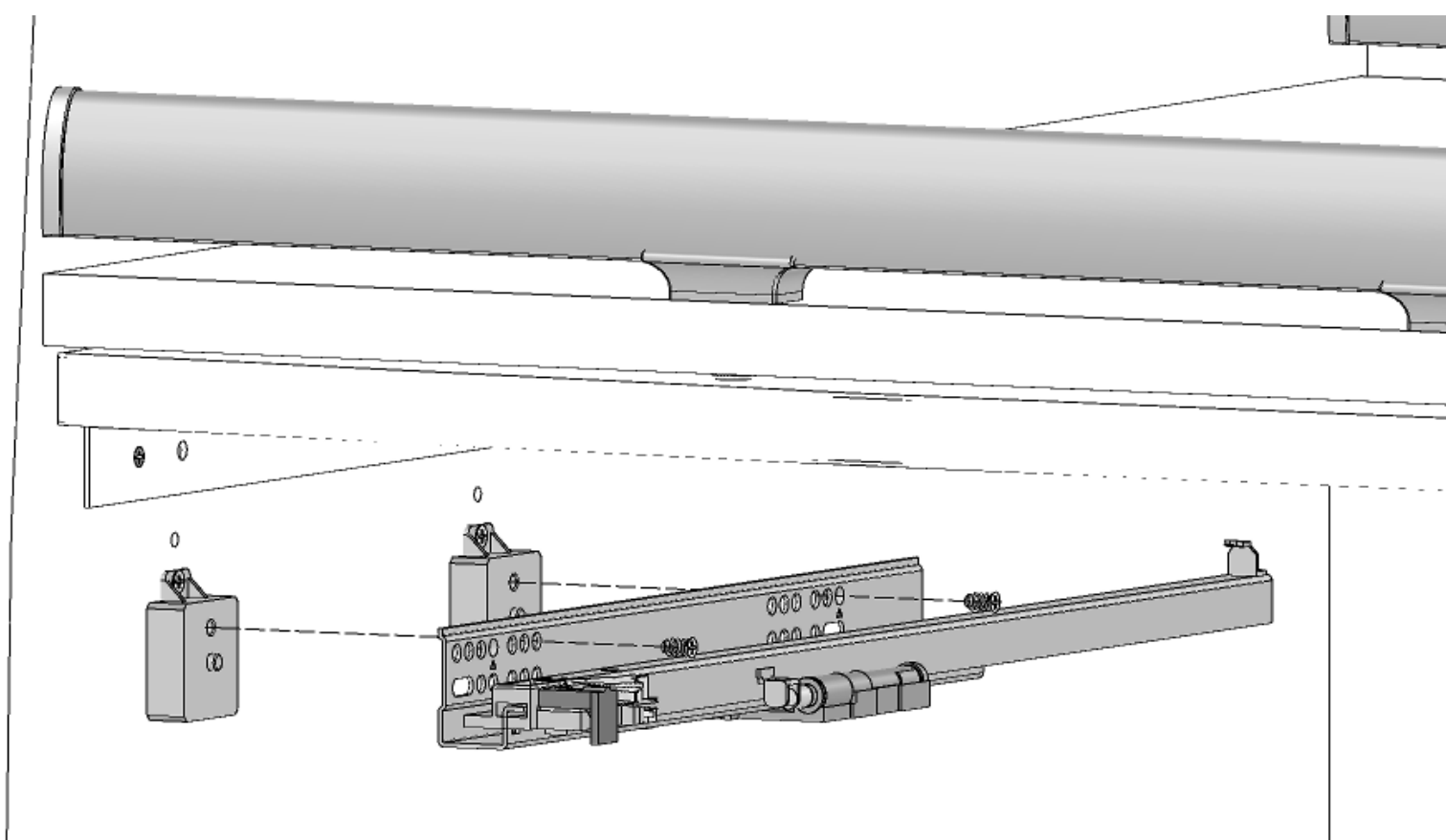
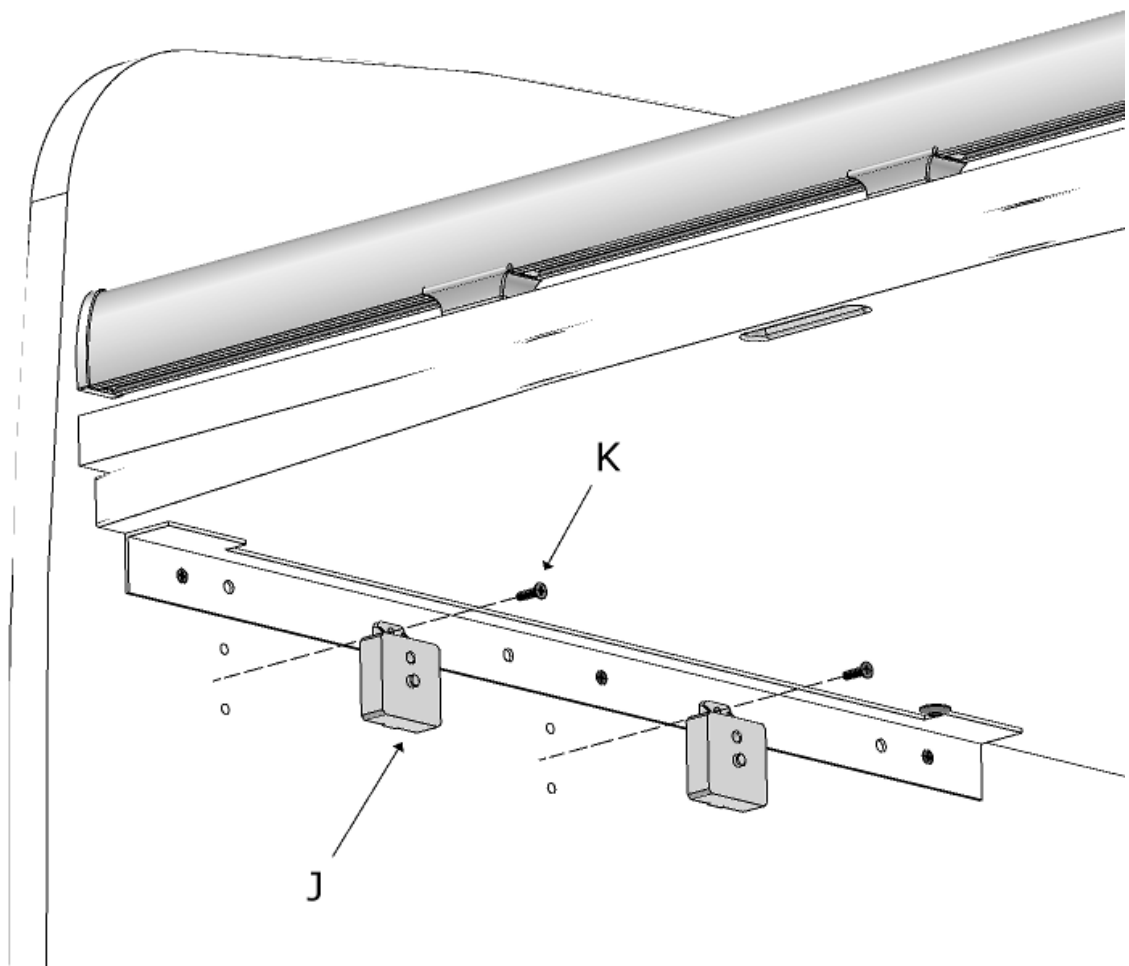


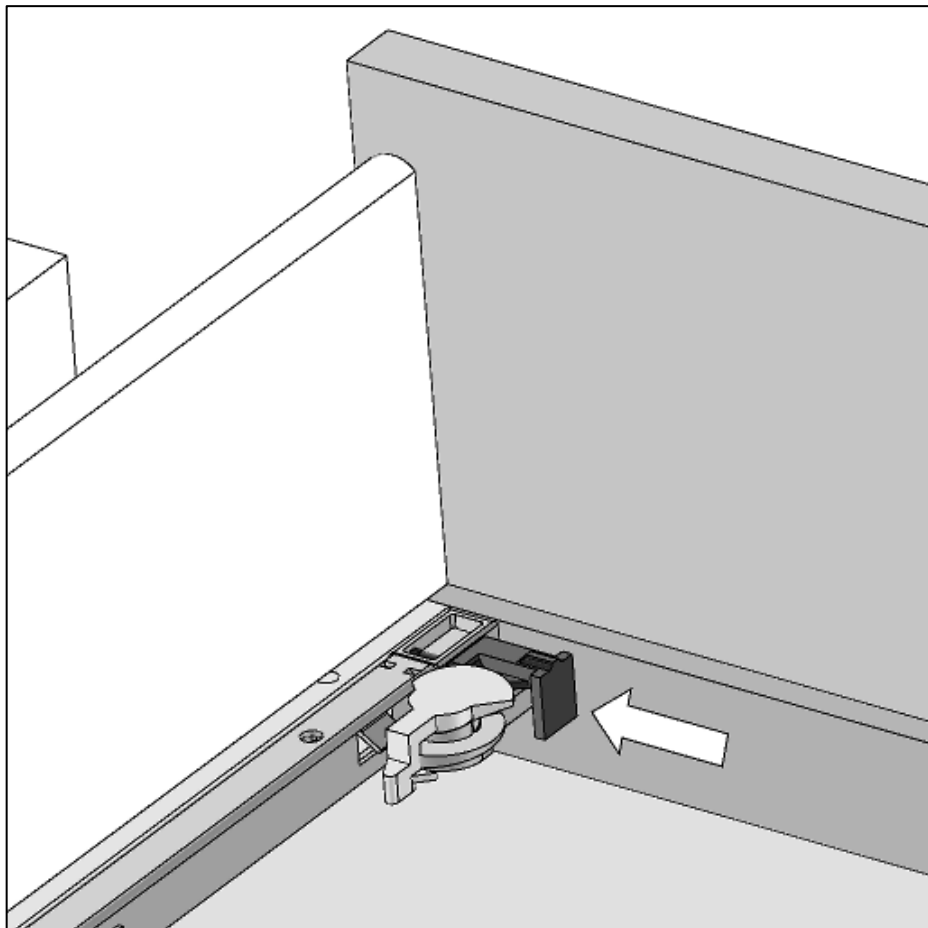
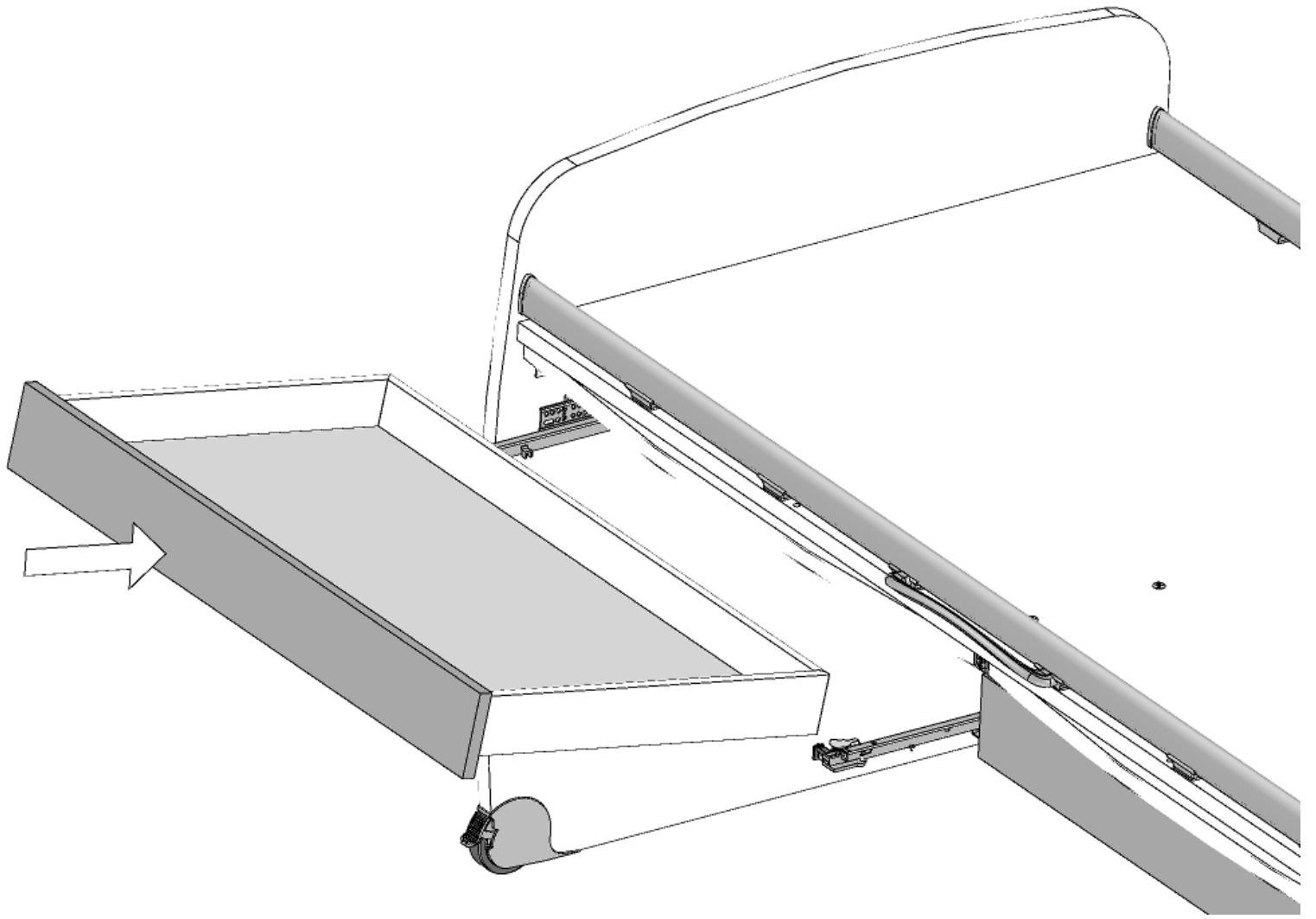






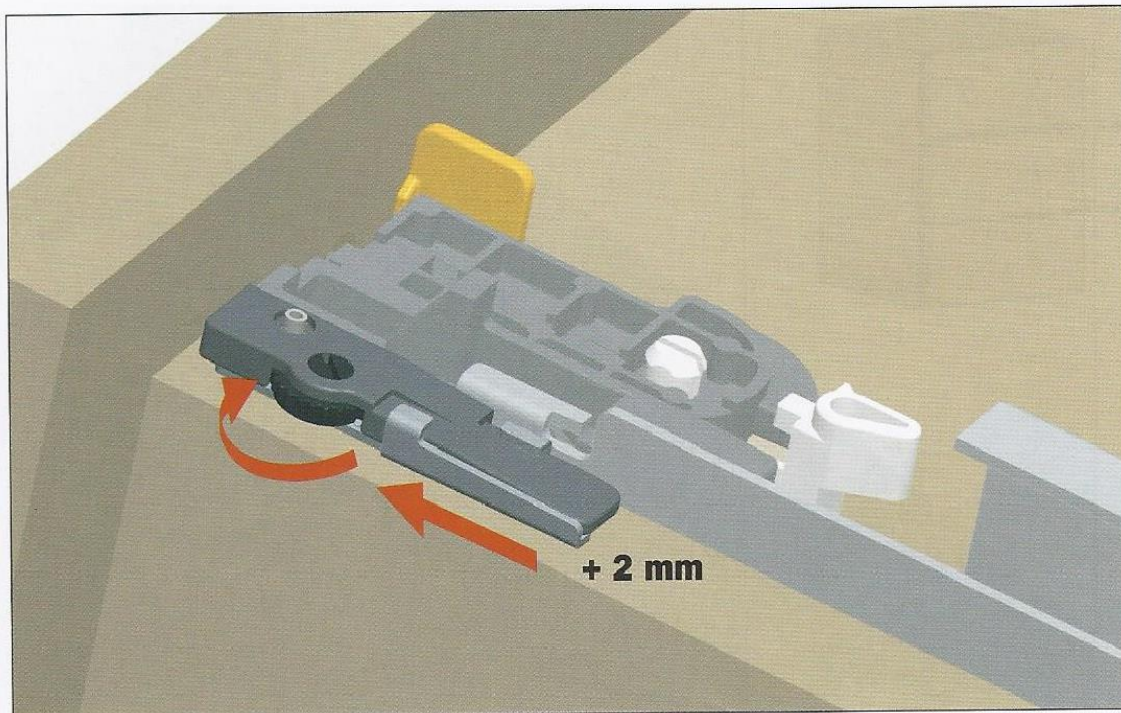
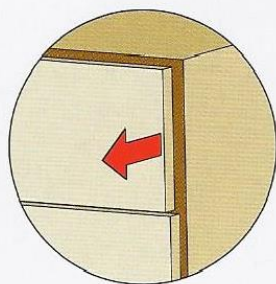
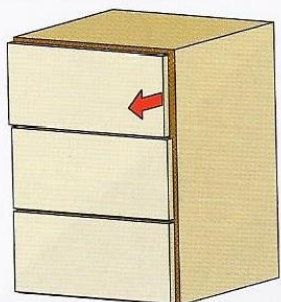






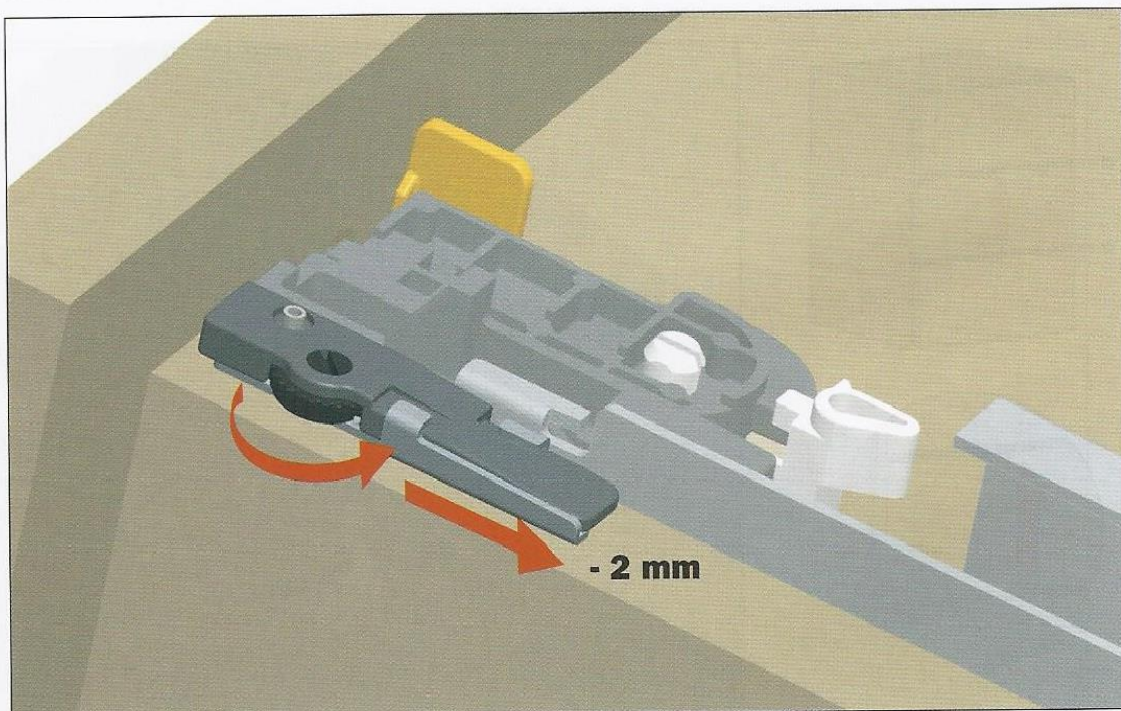
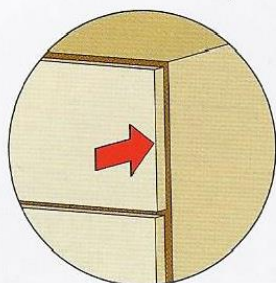
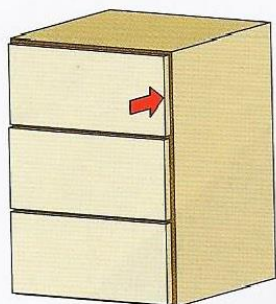
Ruotare la rotella nera verso il frontale del cassetto per aumentare l'aria tra il frontale e il fianco.

Questa operazione si effettua senza l'utilizzo di alcun utensile.

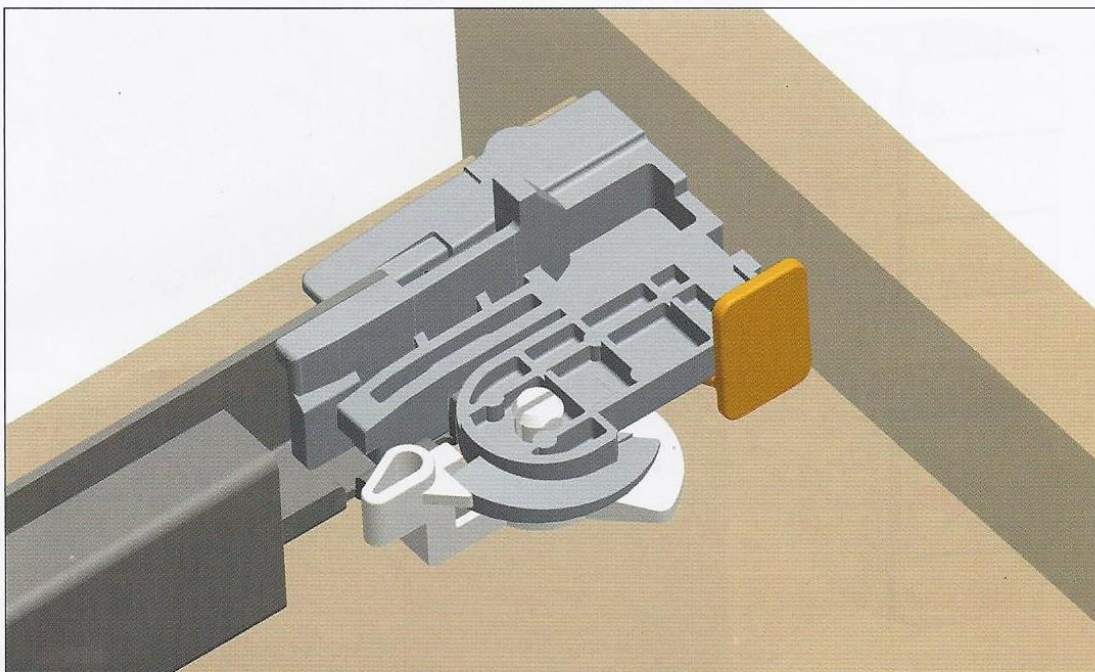
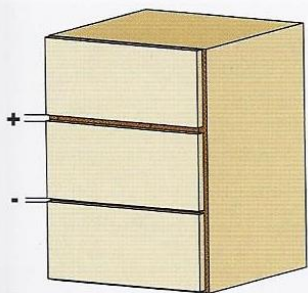


Ruotare la rotella nera verso il retro del cassetto per diminuire l'aria tra il frontale e il fianco.

Questa operazione si effettua senza l'utilizzo di alcun utensile.

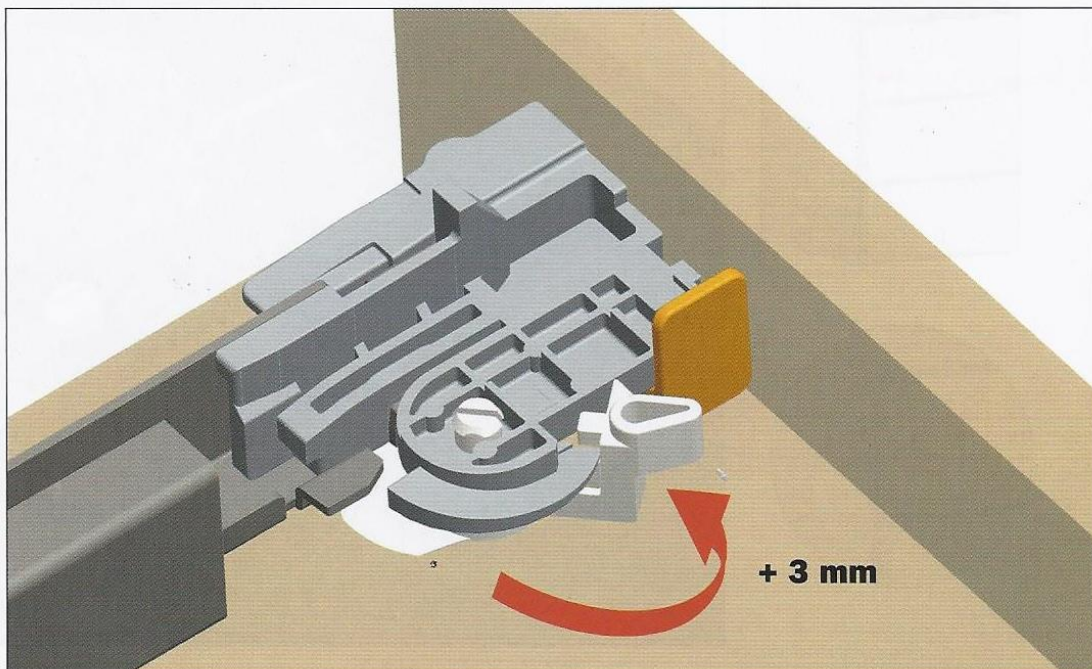
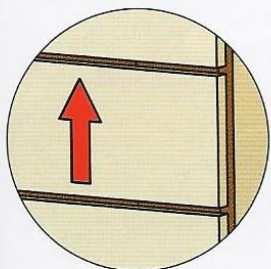
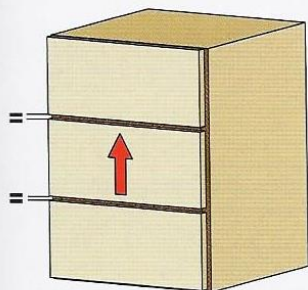


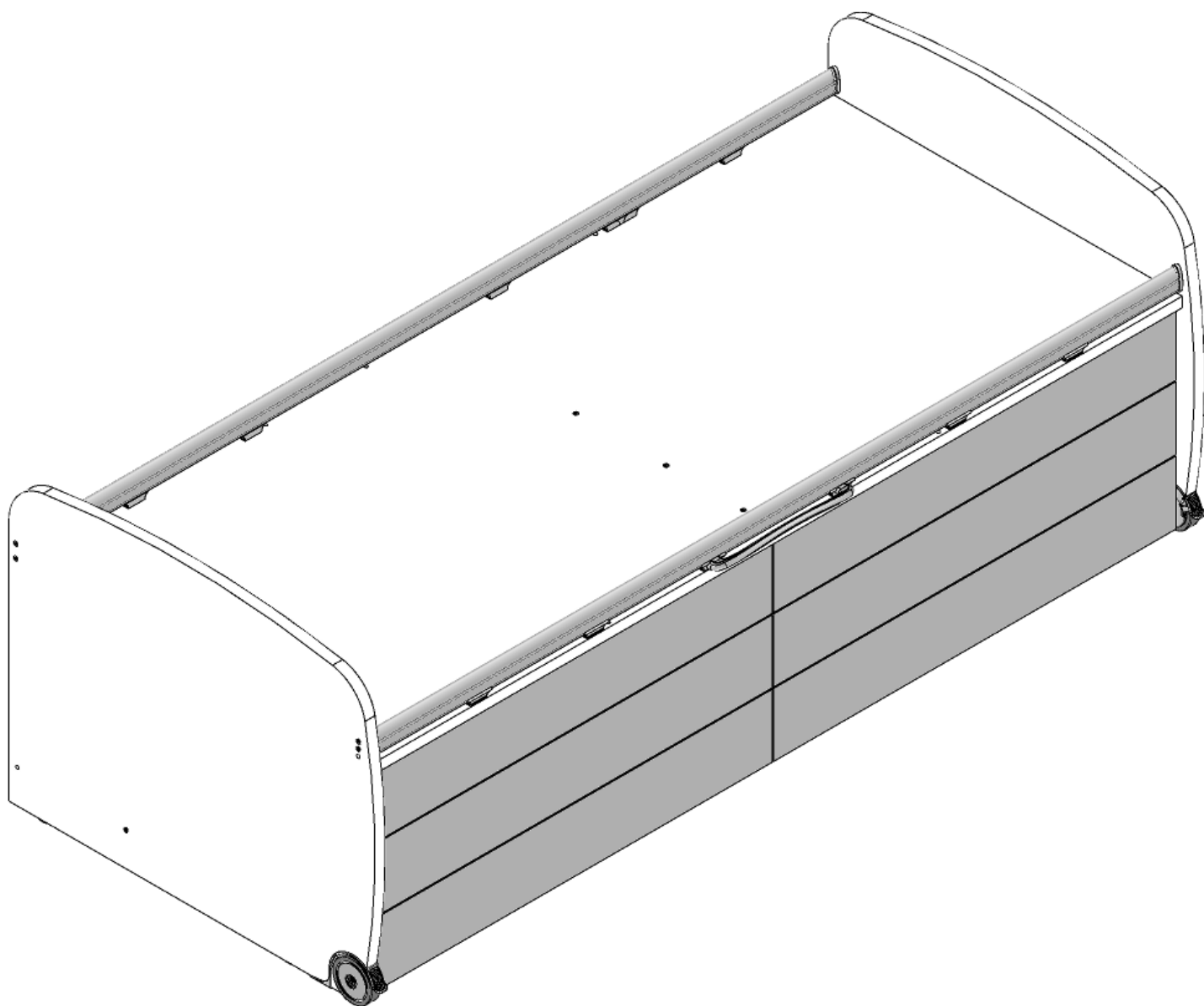
Posizione iniziale della leva per la regolazione verticale.

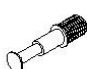
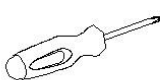





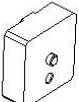




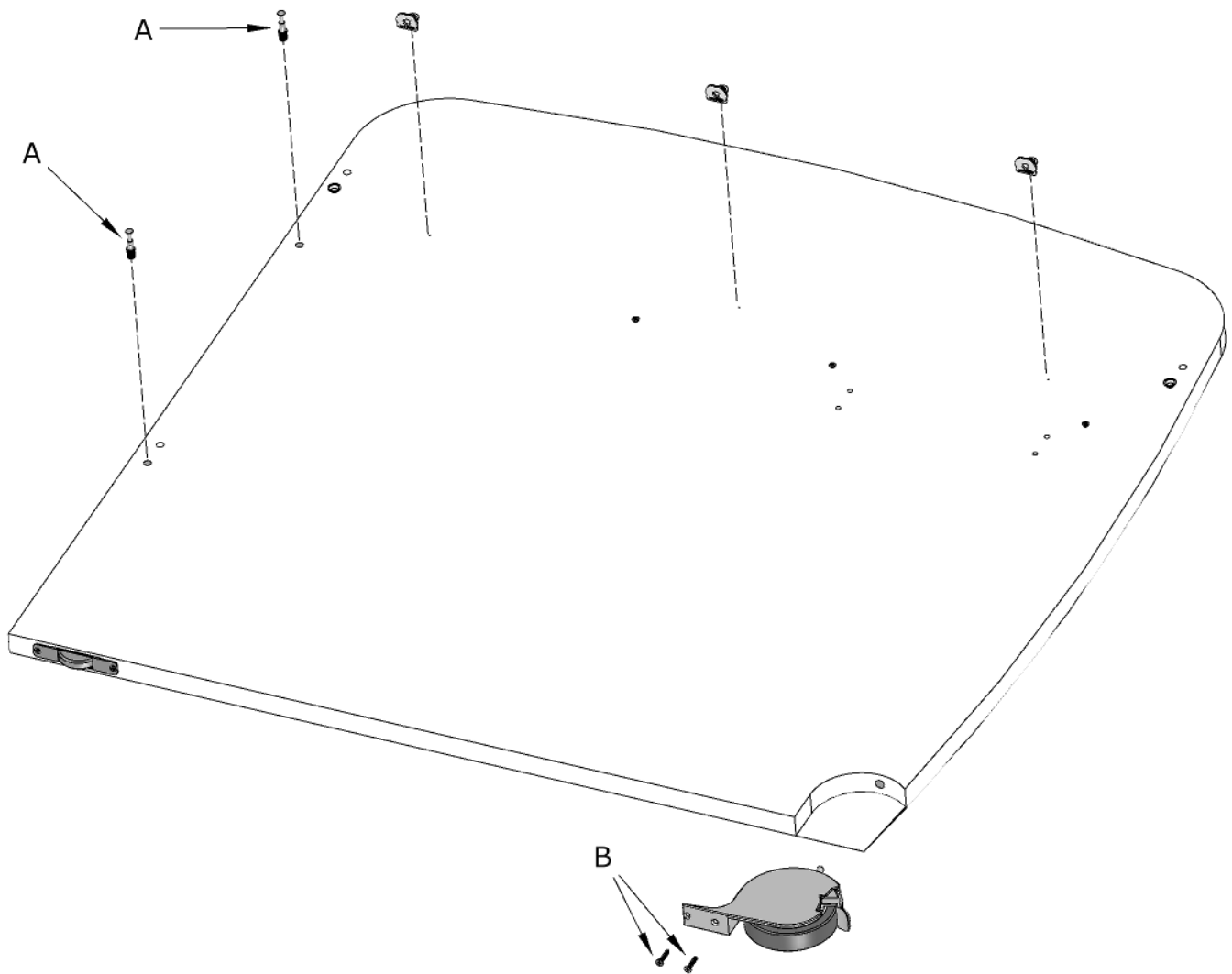
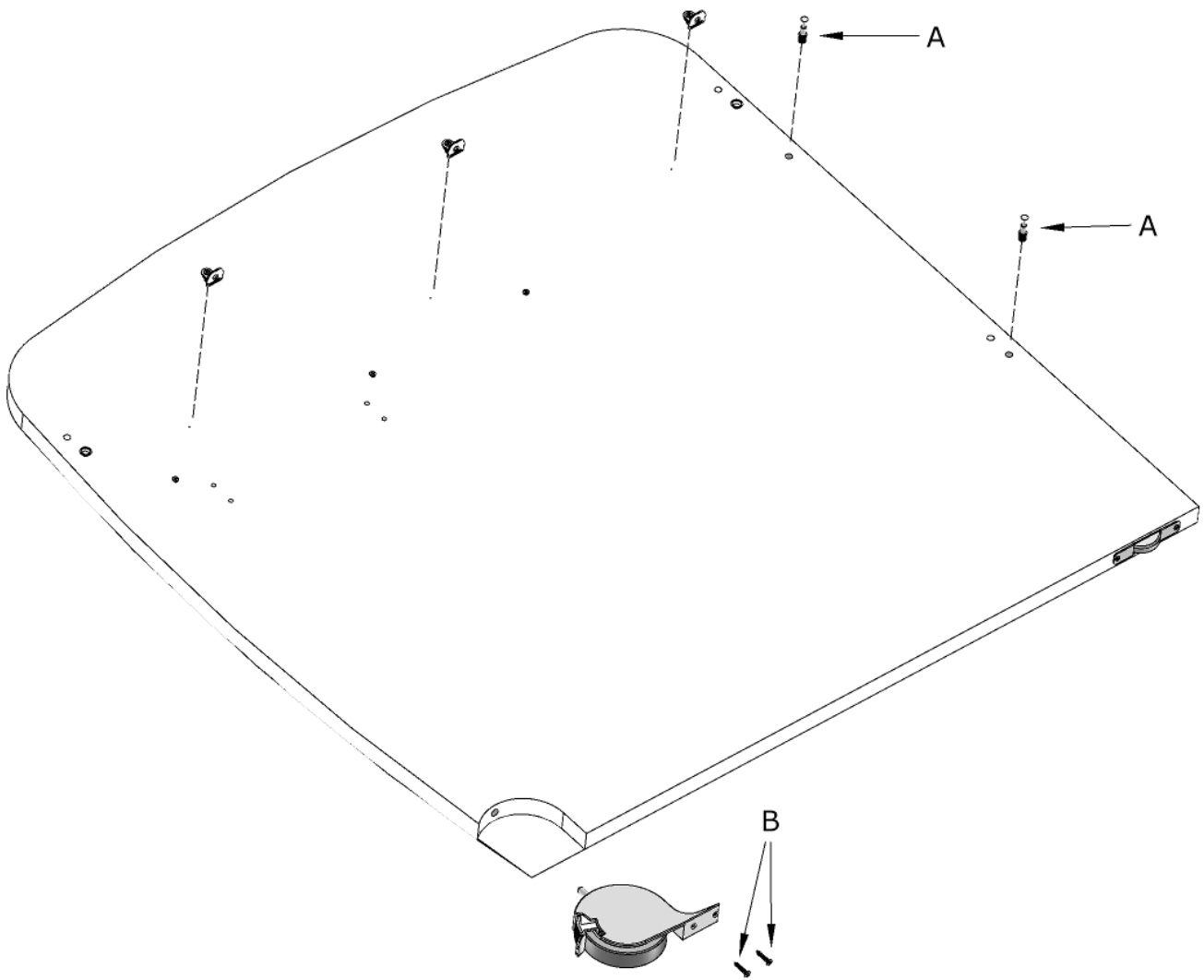
Ruotare la leva verso il frontale del cassetto per ottenere la regolazione verticale.

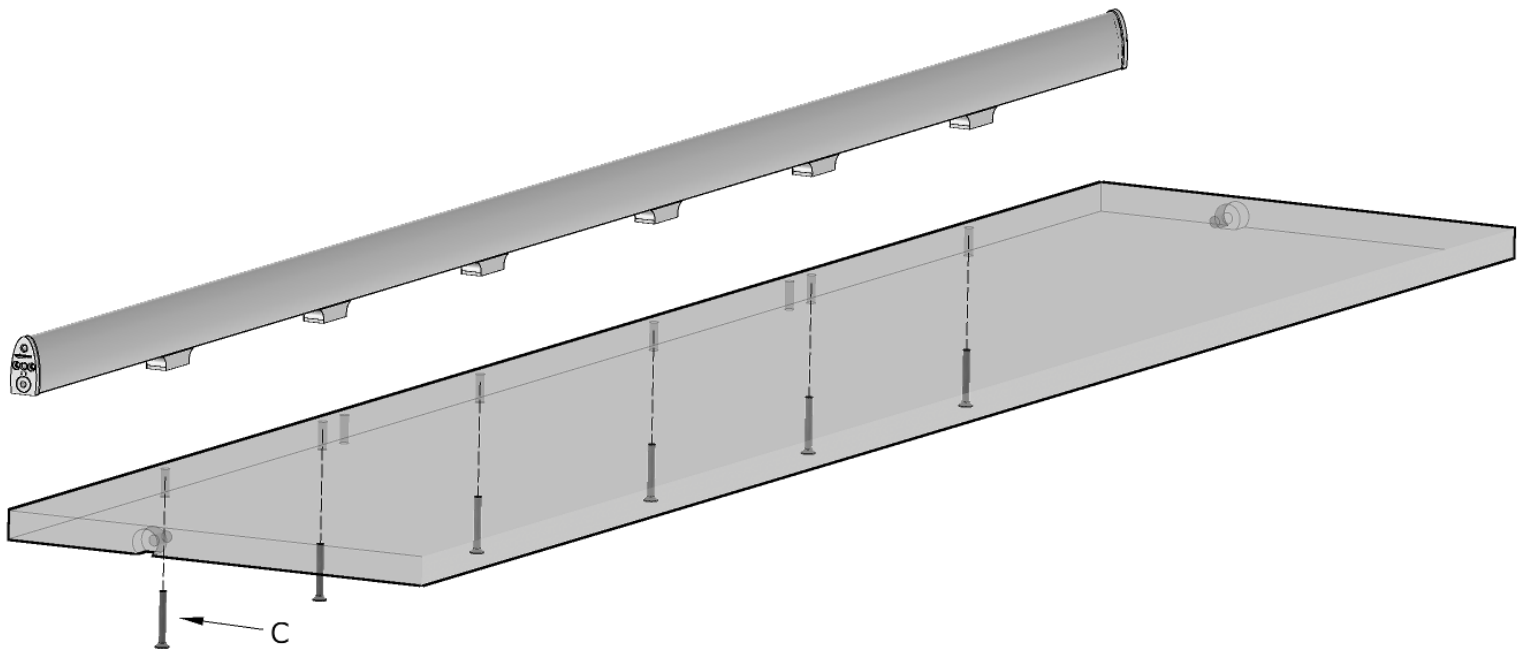
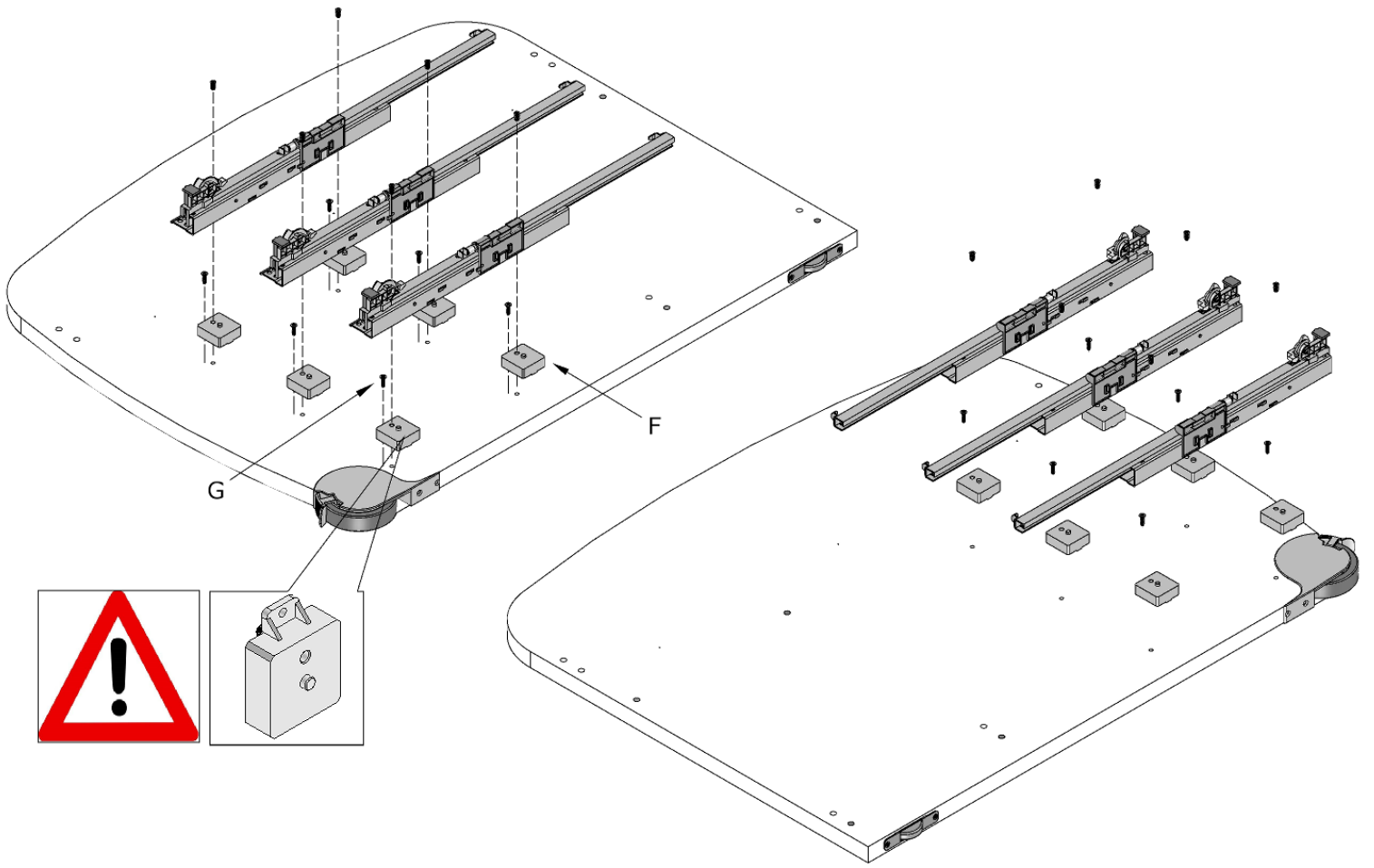
Questa operazione si effettua senza l'utilizzo di alcun utensile.

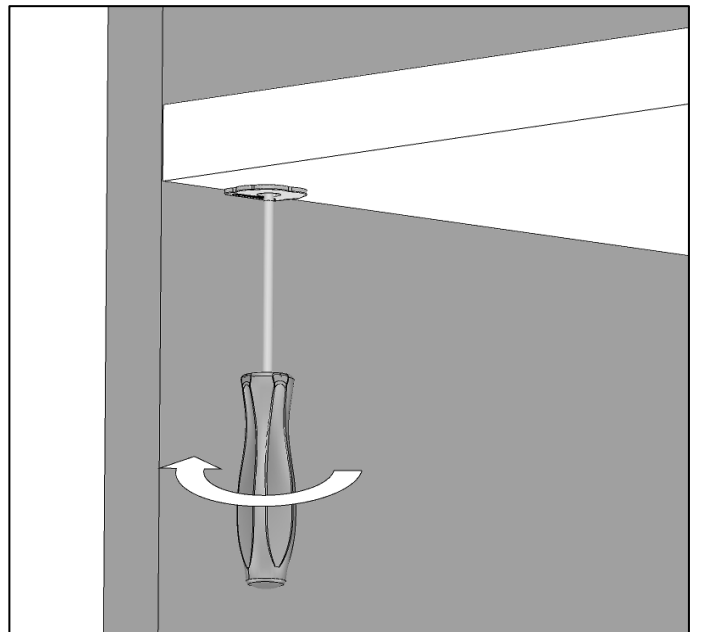
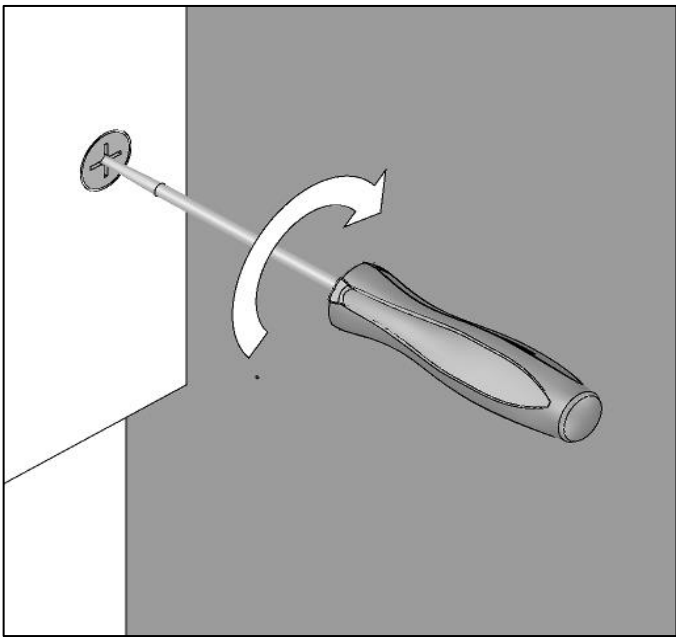
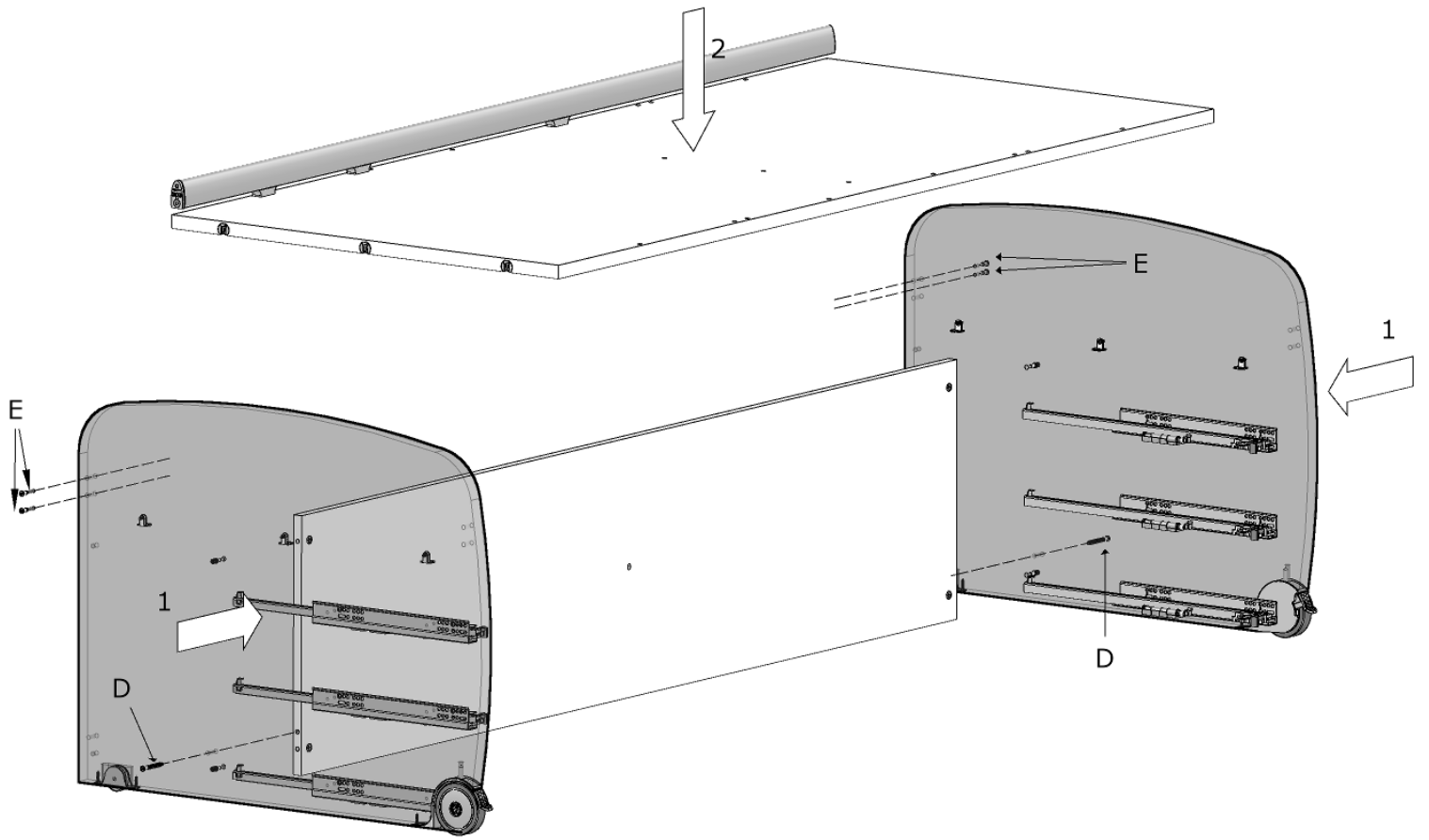


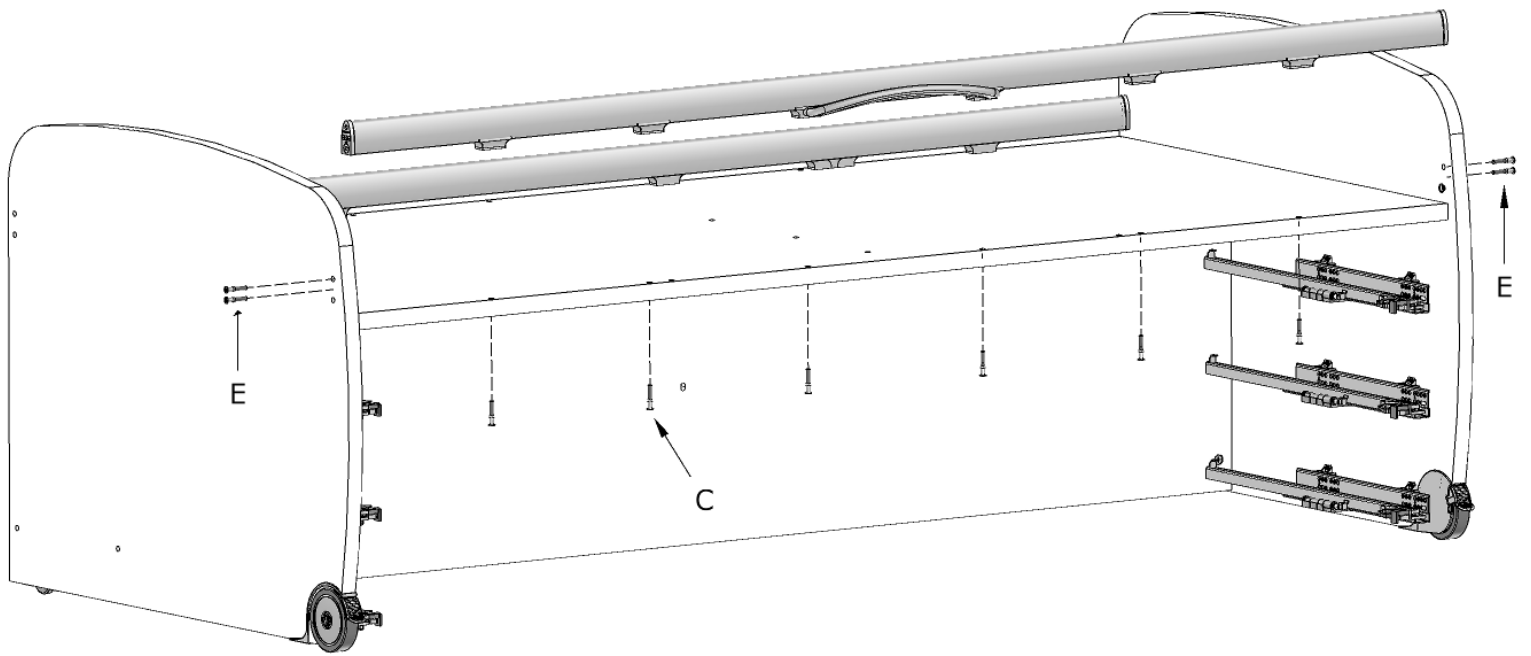


080005199 - SFR_Sac.Fr.Strt.Space+Cass				
200000666	A		n°4	
200000962	B		n°4	
200000980	C		n°12	
200000996	D		n°6	
200000906	E		n°8	
200000725	F		n°12	
200000950	G		n°12	
200000951	H		n°4	

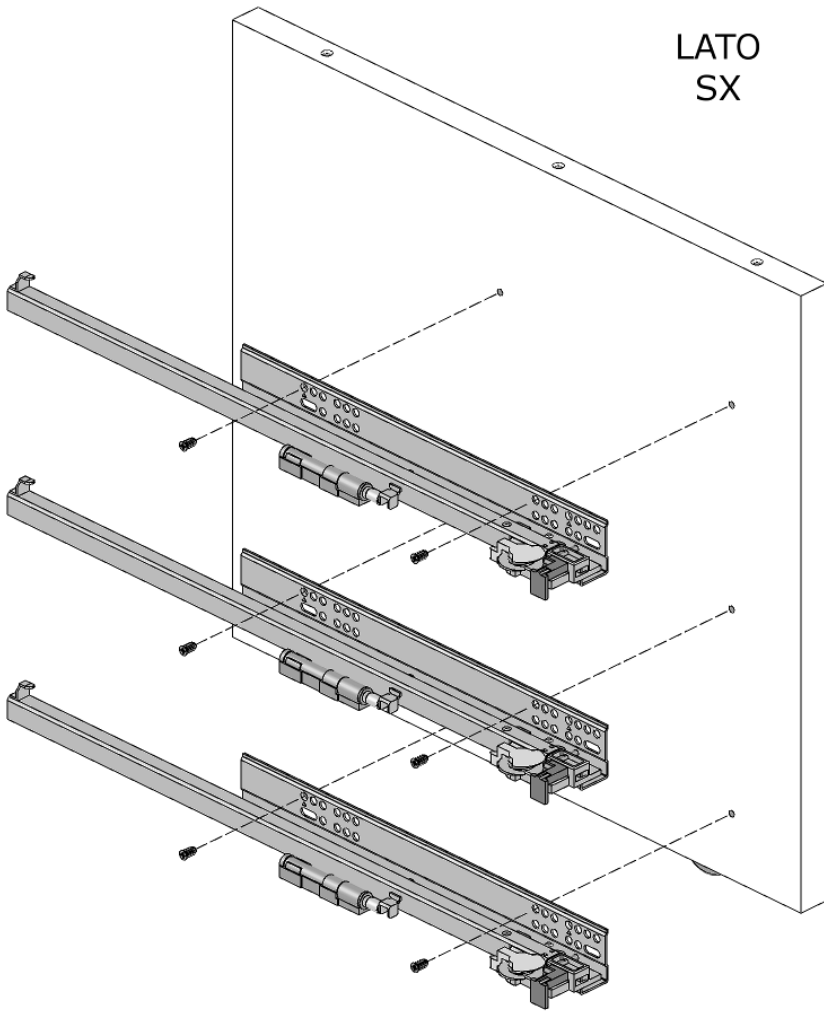




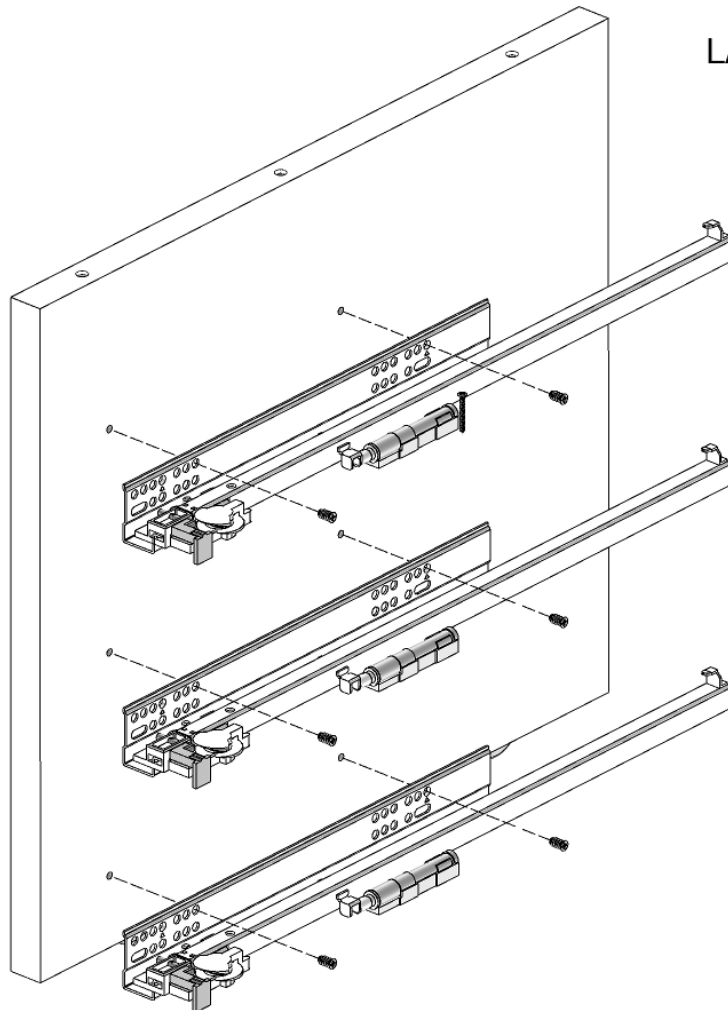


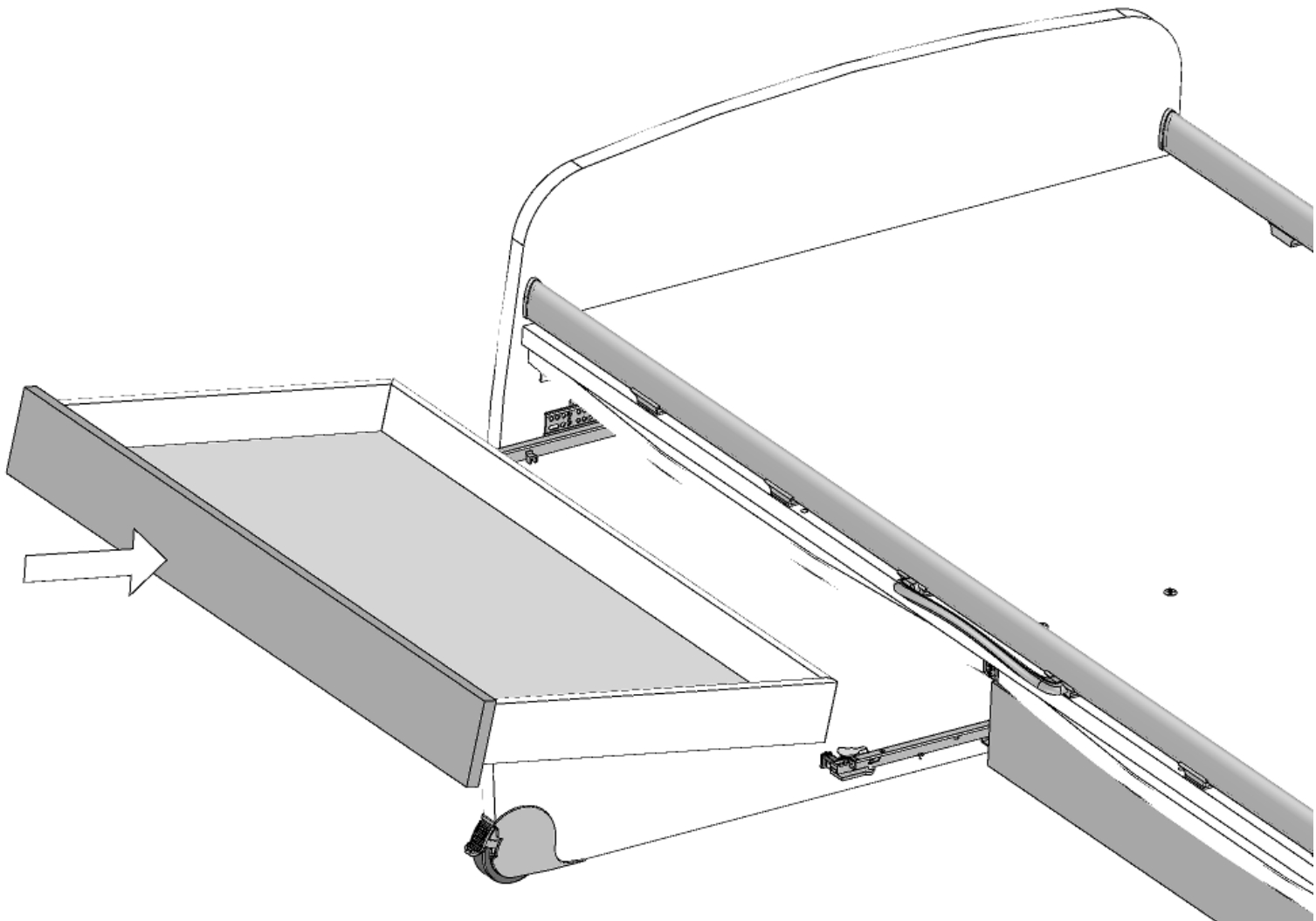
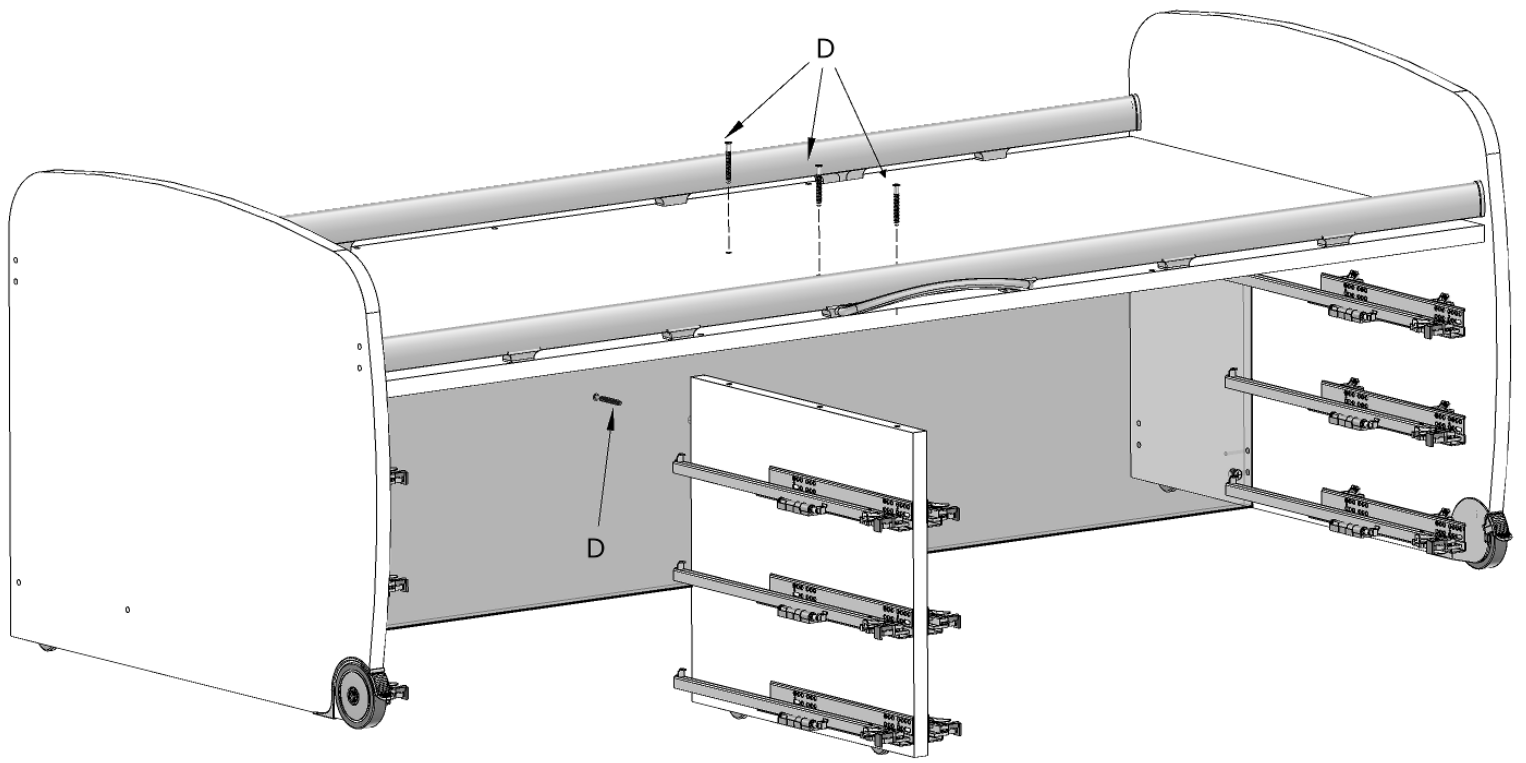


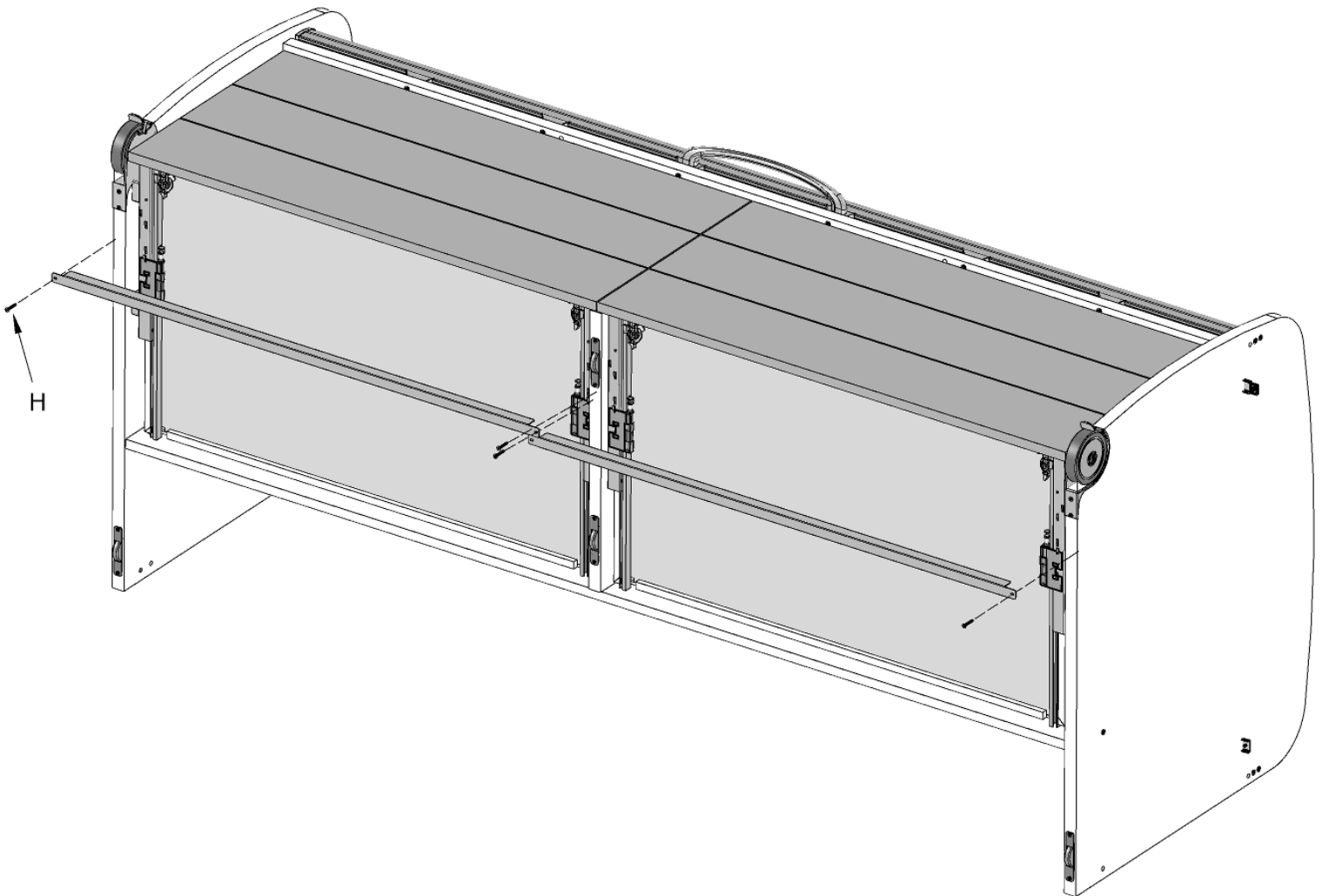
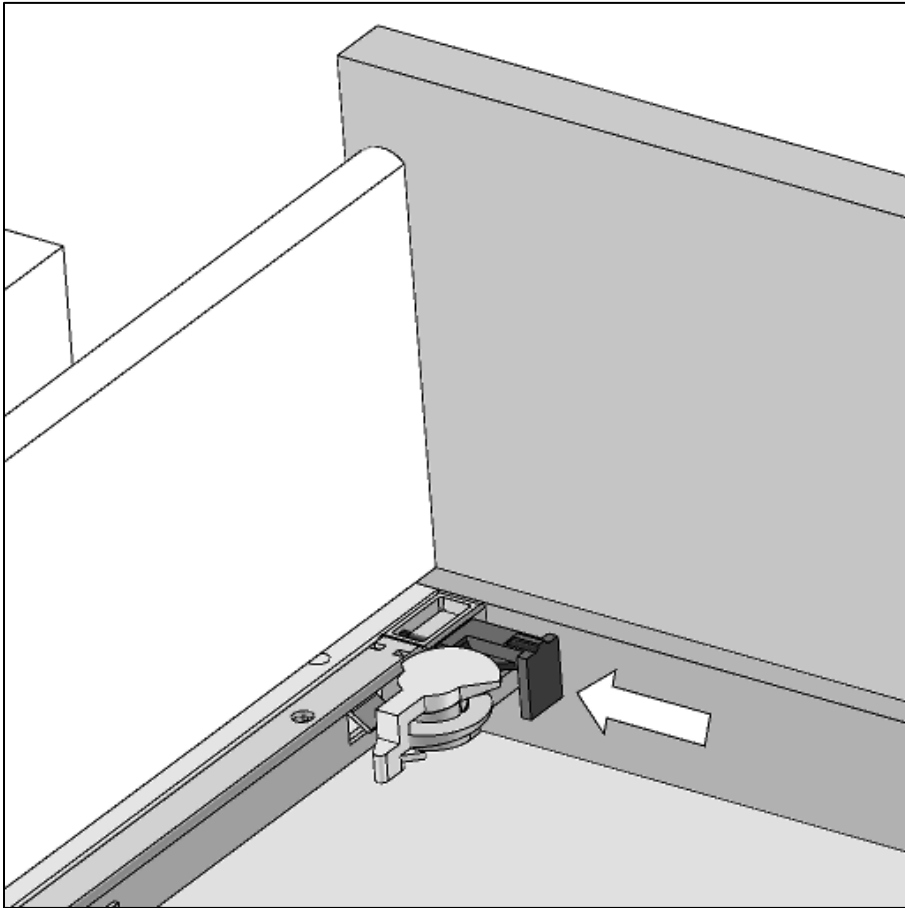
LATO
SX



LATO DX

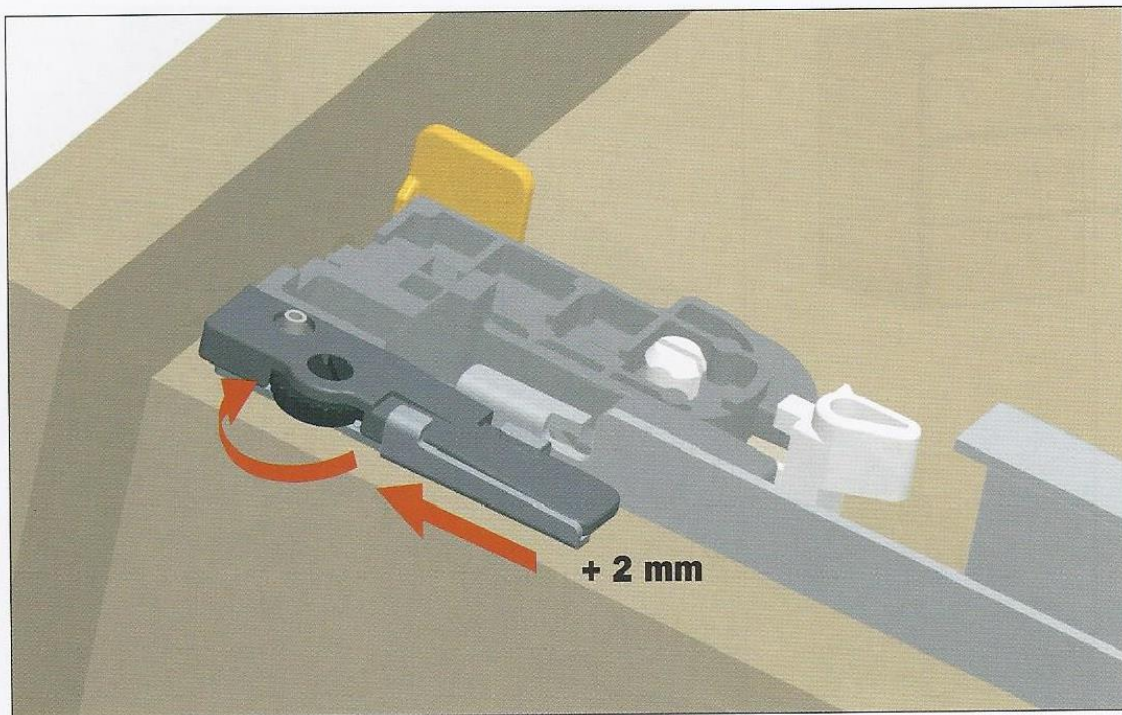
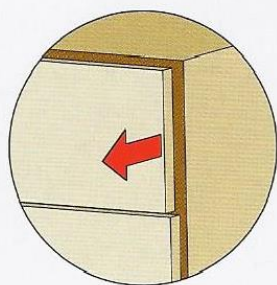
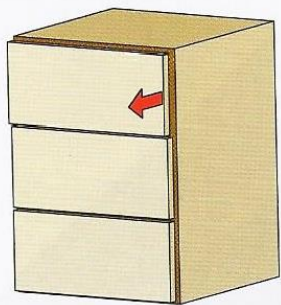






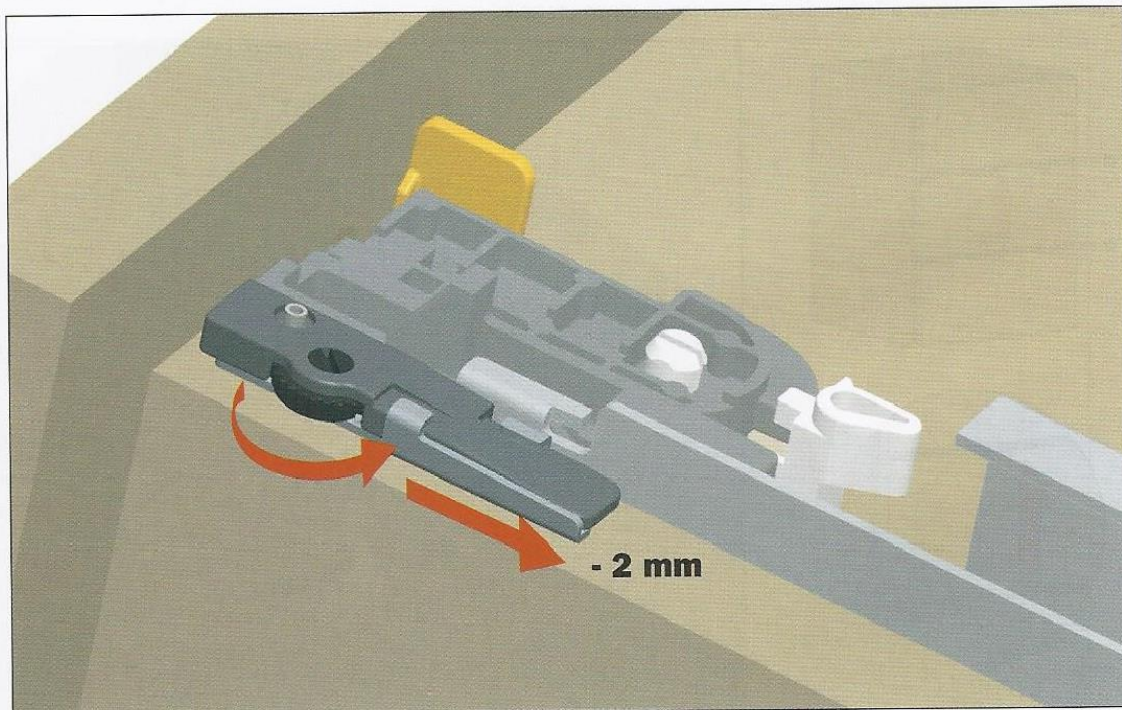
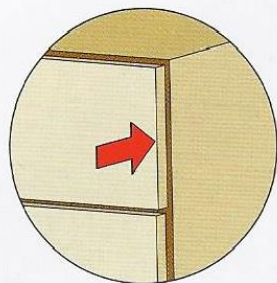
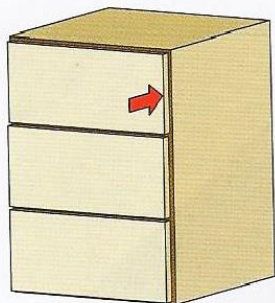
Ruotare la rotella nera verso il frontale del cassetto per aumentare l'aria tra il frontale e il fianco.

Questa operazione si effettua senza l'utilizzo di alcun utensile.

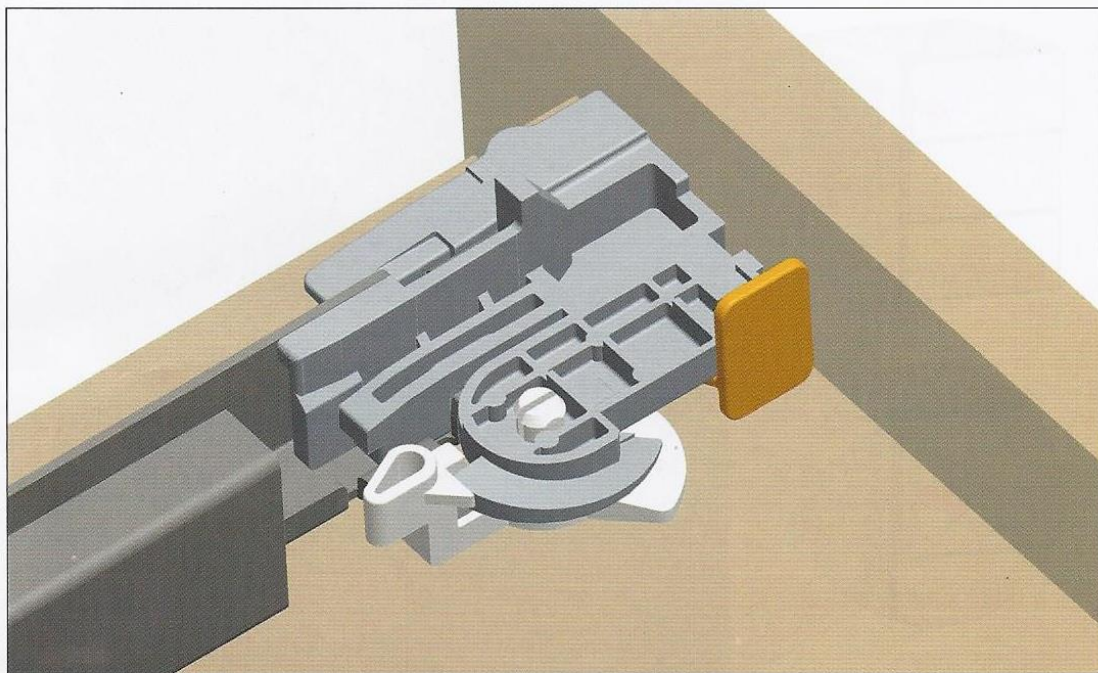
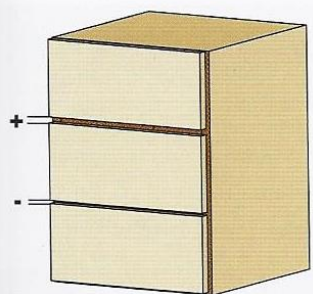


Ruotare la rotella nera verso il retro del cassetto per diminuire l'aria tra il frontale e il fianco.

Questa operazione si effettua senza l'utilizzo di alcun utensile.

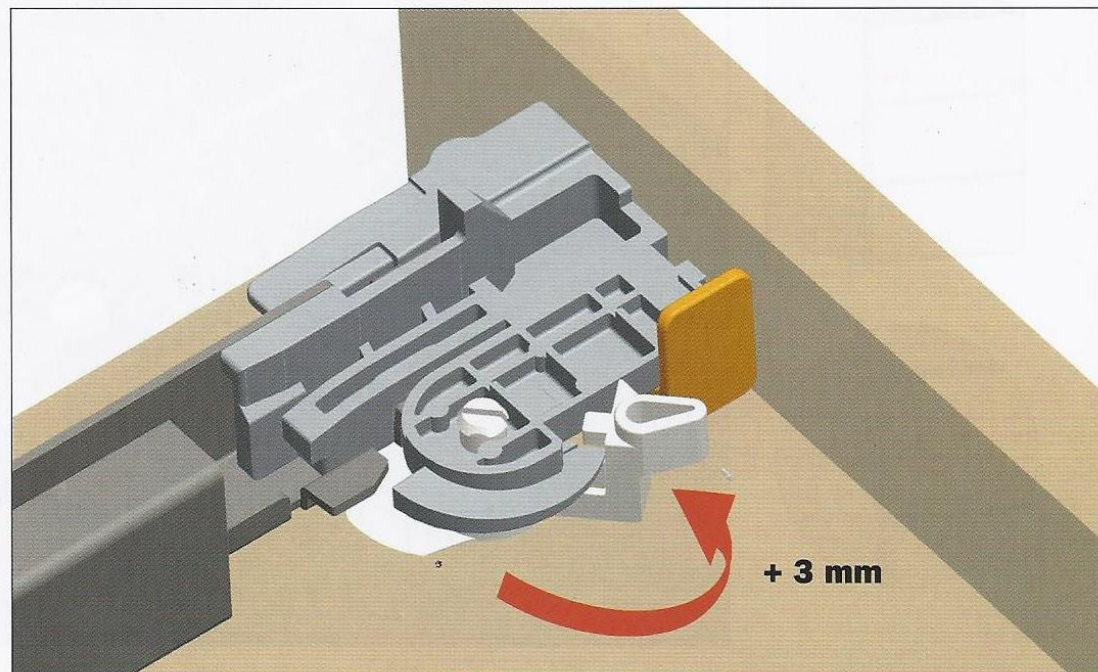
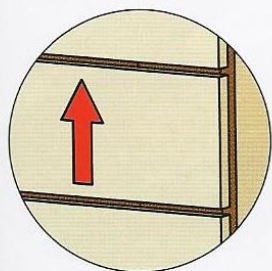
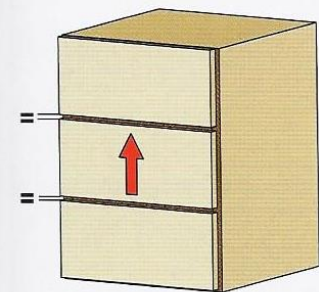


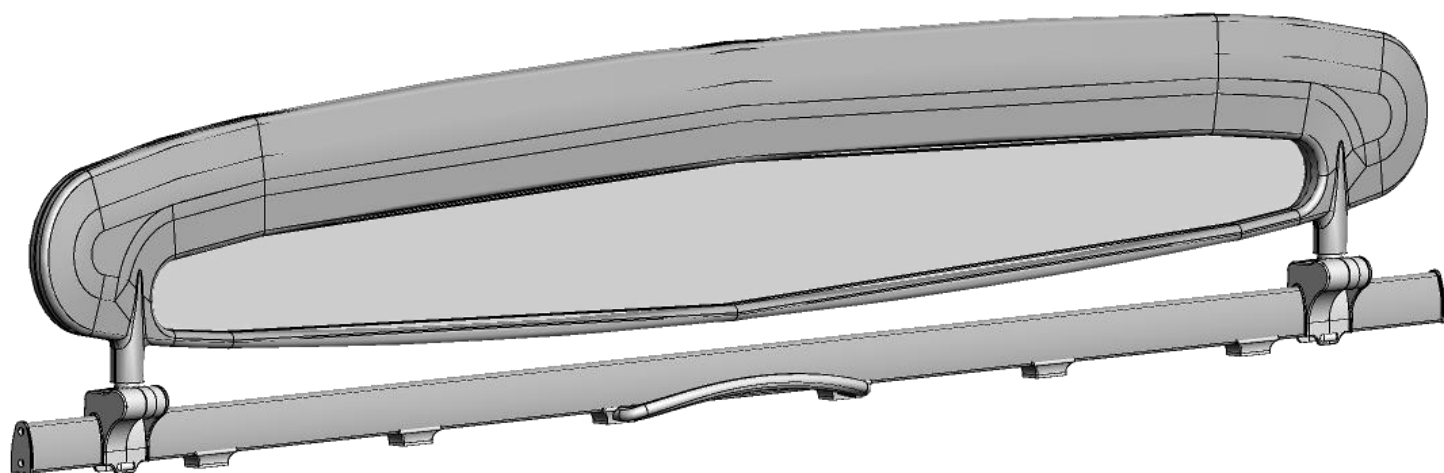
Posizione iniziale della leva per la regolazione verticale.



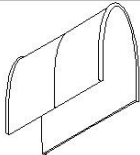
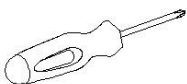
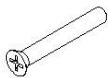



Ruotare la leva verso il frontale del cassetto per ottenere la regolazione verticale.

Questa operazione si effettua senza l'utilizzo di alcun utensile.





080005102 -SFR_Sac.Fr.Prot.BOARD Fissagg2

200002026	A		n°2	
200000968	B		n°2	
200002027	C		n°2	
200002160	C		n°2	

