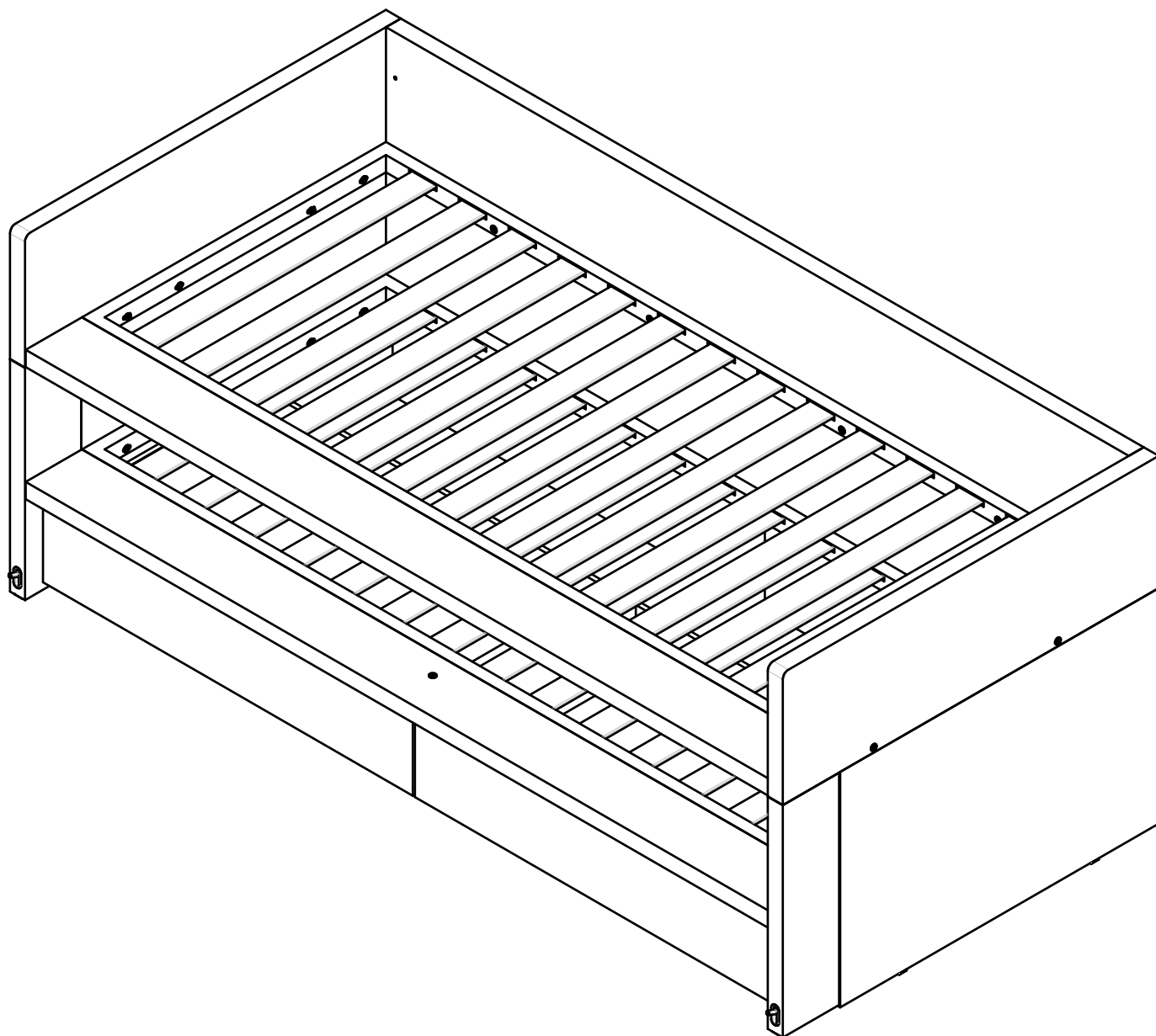


moretti compact®

Schemi montaggio

Assembling diagrams

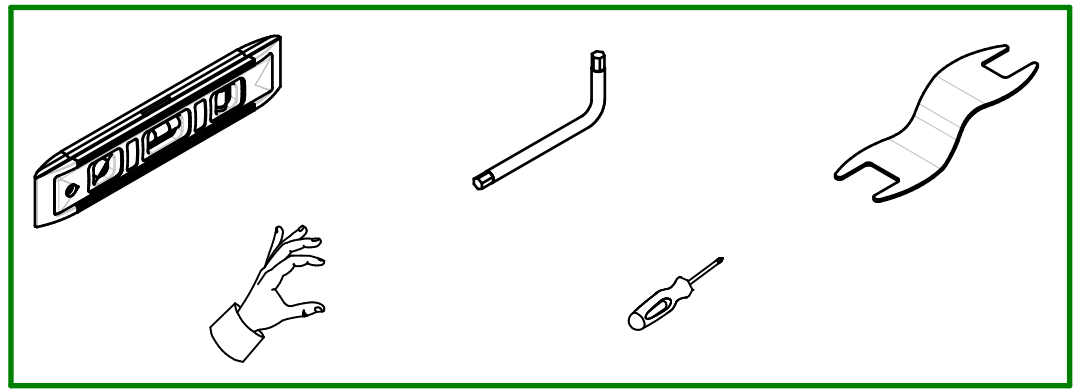
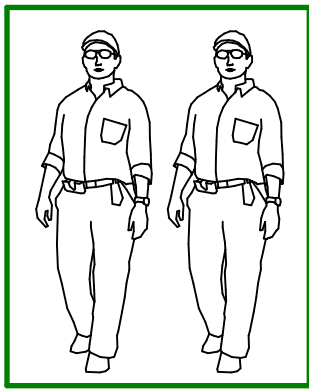


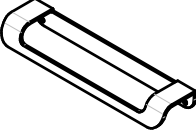


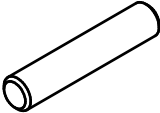

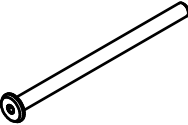






SPACE FOUR

ed. 11/05/2023

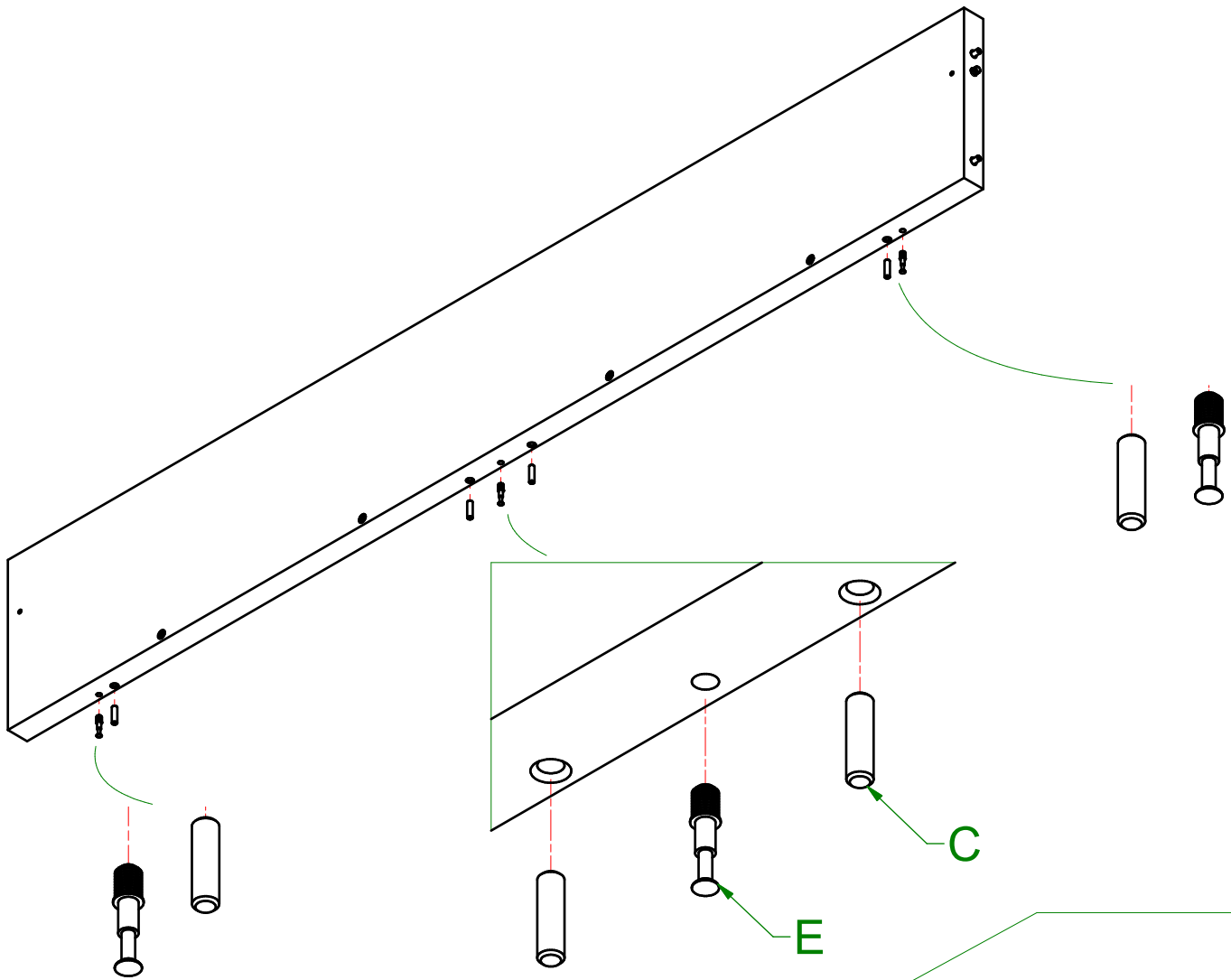
- rev.3

SCMNT050



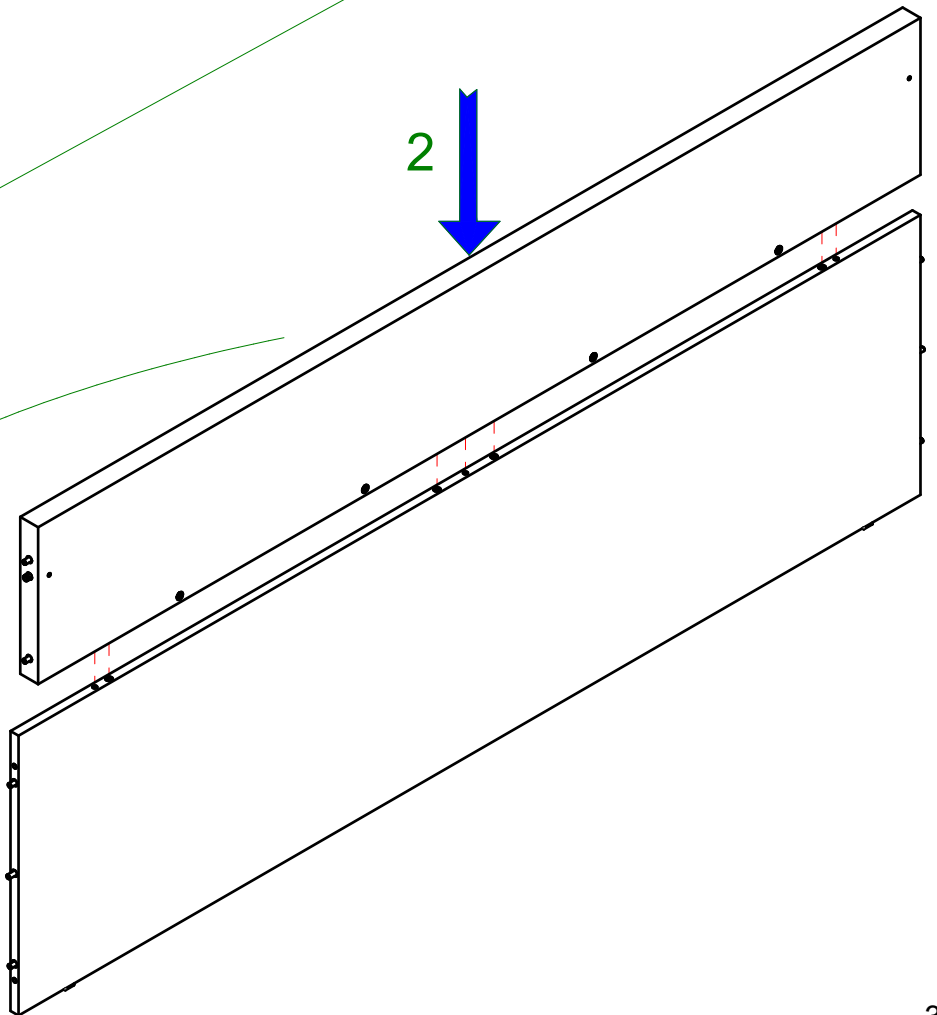
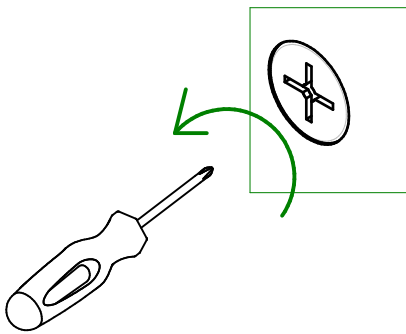
080006869 - SFR_SpaceFour			
200004085 Maniglia Schwinn	N°2		A
200000938 BI.Vit.TGS-AT 4x16_Nic	N°4		B
200000653 Asmbl.Cedoli 8x30 kg1=900	N°13		C
200000654 Asmbl.Cedol10x50Longe kg1=350	N°8		D
200000666 Asmbl. Perni Minifix	N°7		E
200004087 Vite SPE M8x125	N°9		F
200000906 BI.Vit.SPE-MA M6x42_Esa_FSC	N°20		G
200003247 BI.Vit.SPE-MONTAG-AT 7X60_ESA	N°5		H
200000907 BI.Vit.SPE-MA M6x56_Esa_FSC	N°1		I
200005264 BI.Vit.SPE-MA M6x80_ESA_FSC	N°4		L
200000876 BI.DADI_M6_Auto-B_FSC	N°4		M
200000899 BI.RONDELLA_6,5x12,5 Zinc_FSC	N°4		N

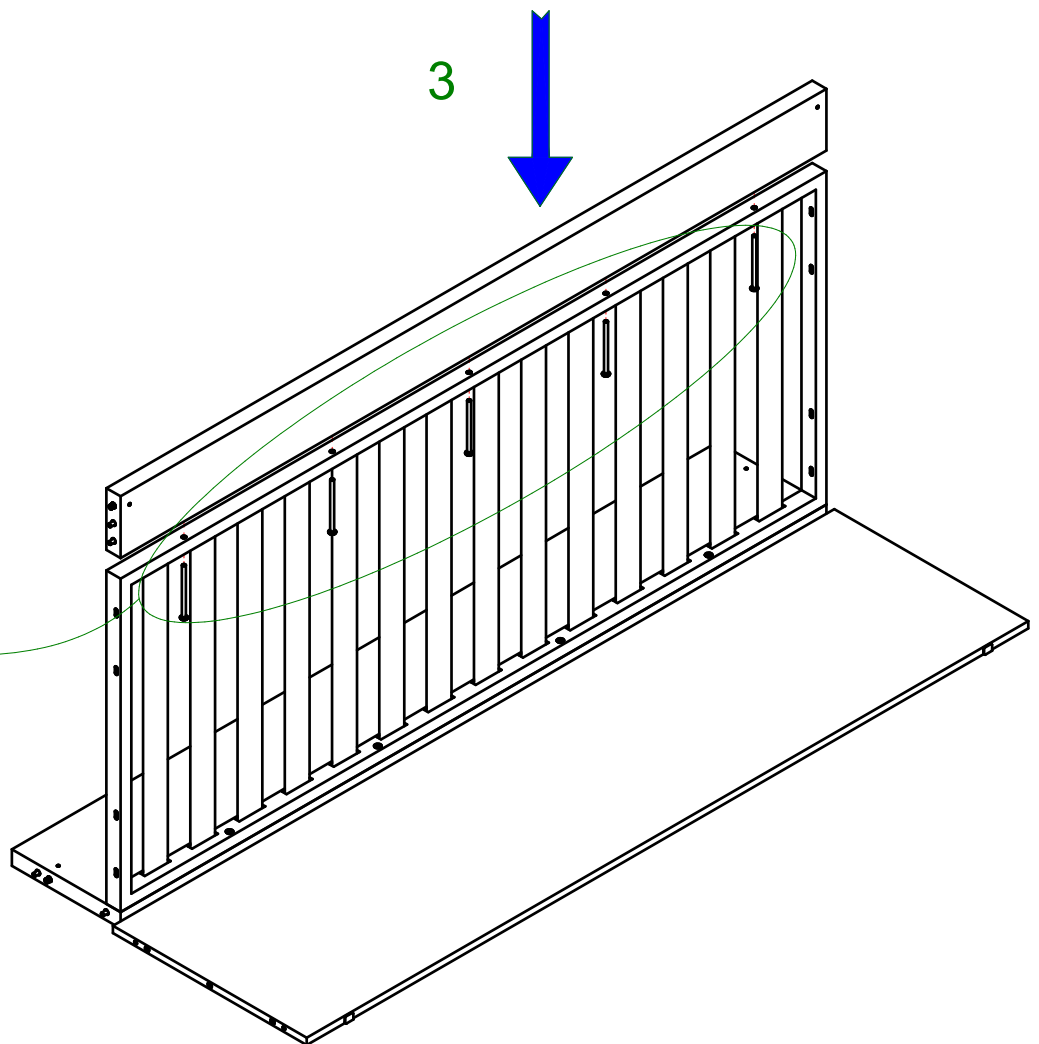
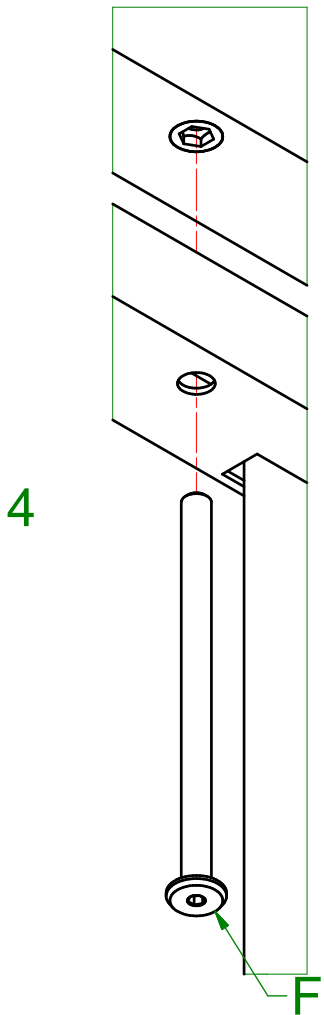
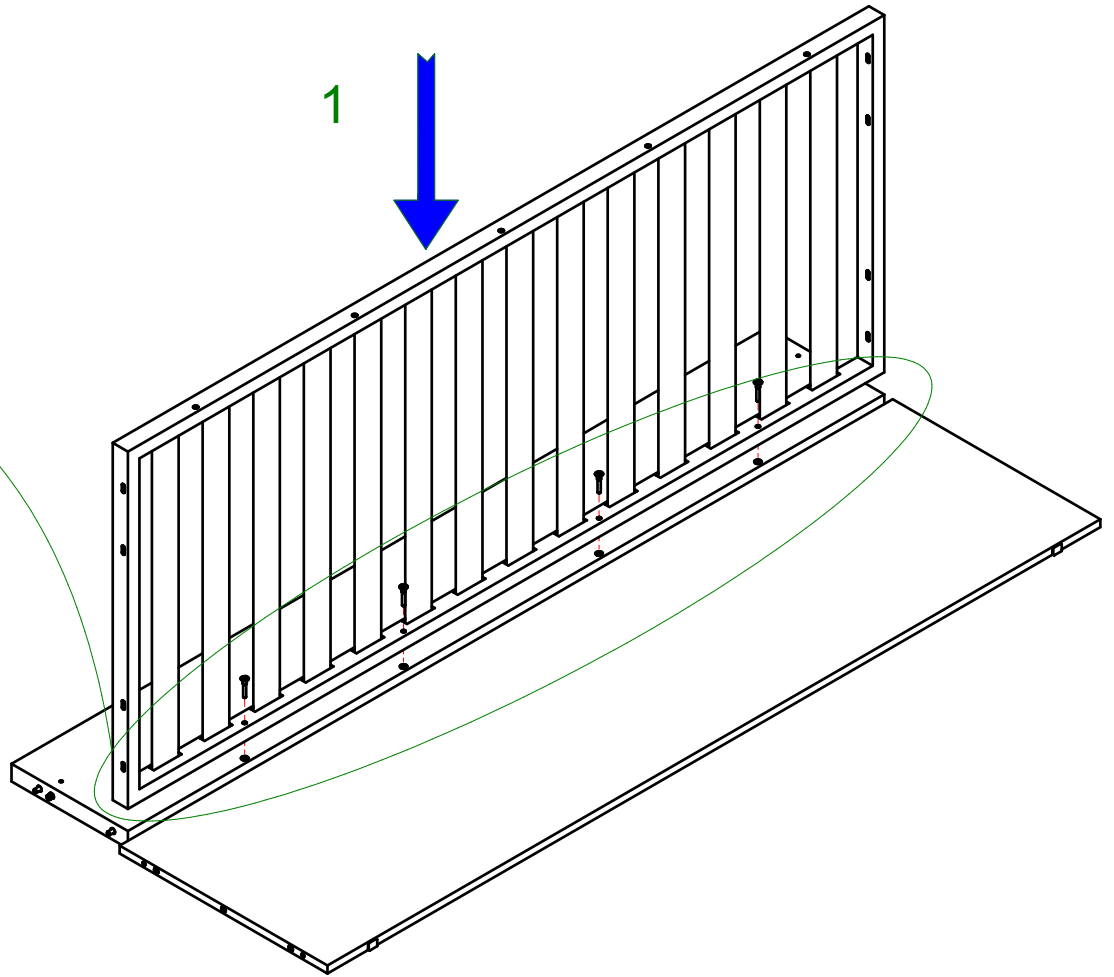
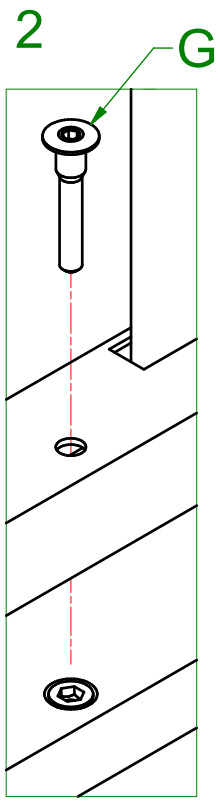
1



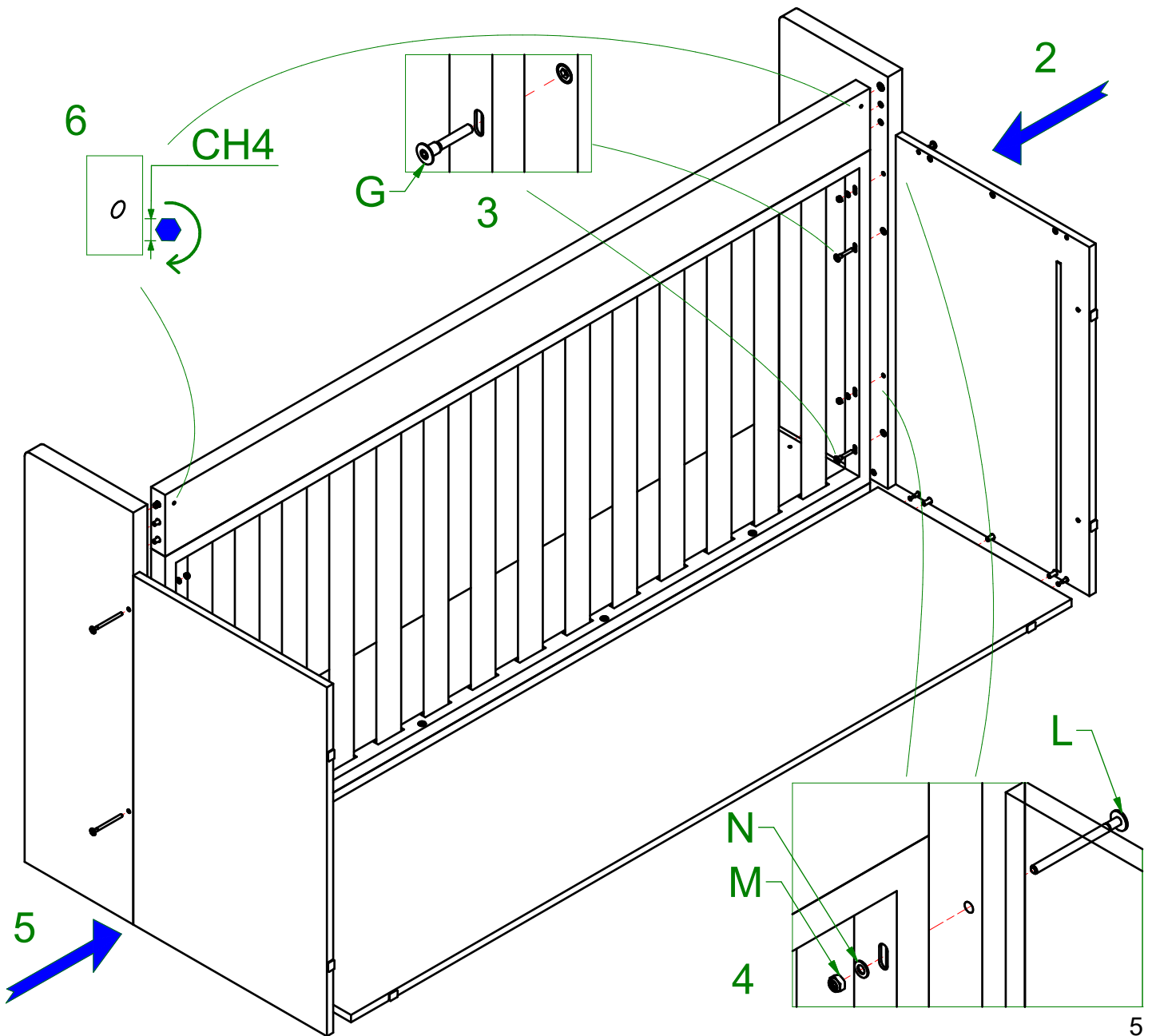
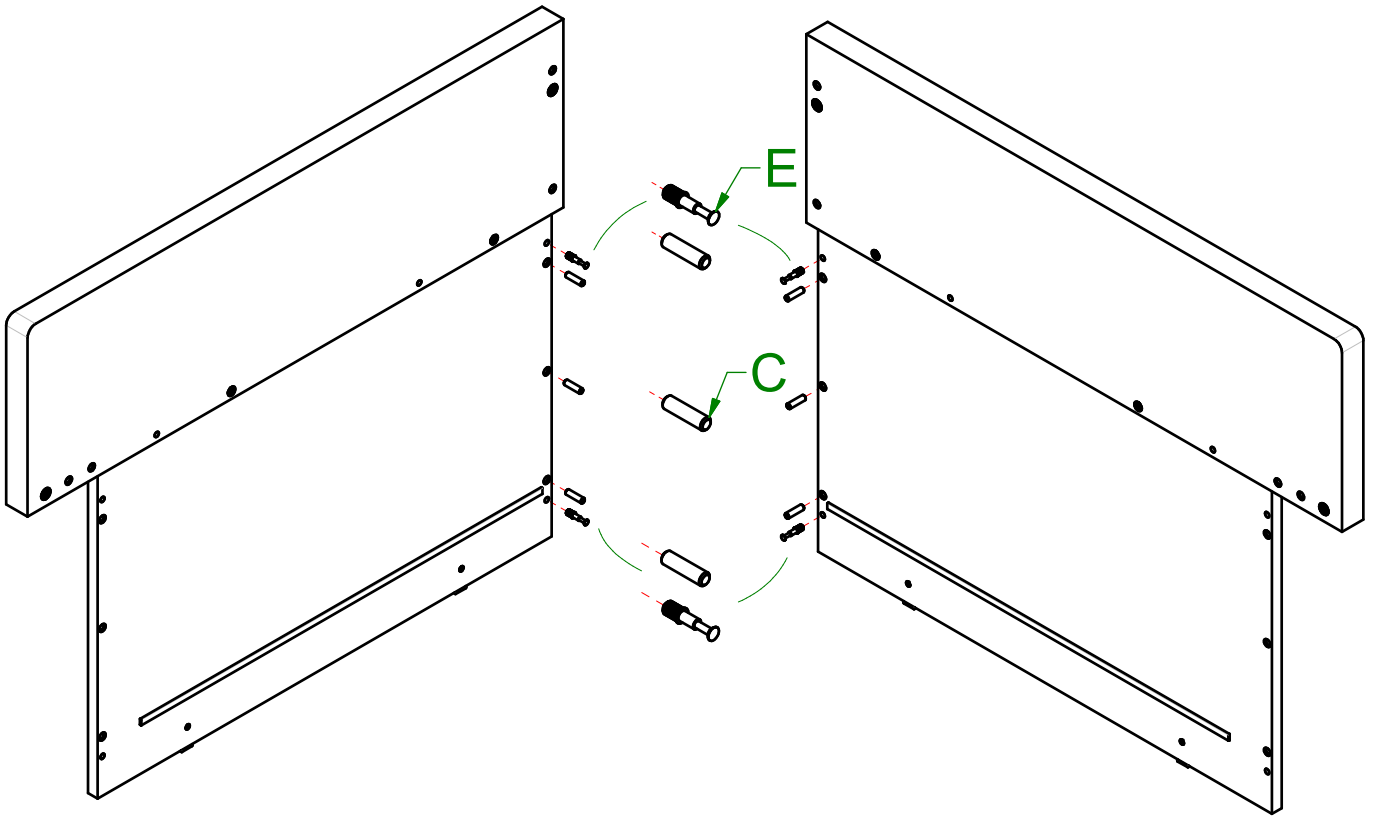
2

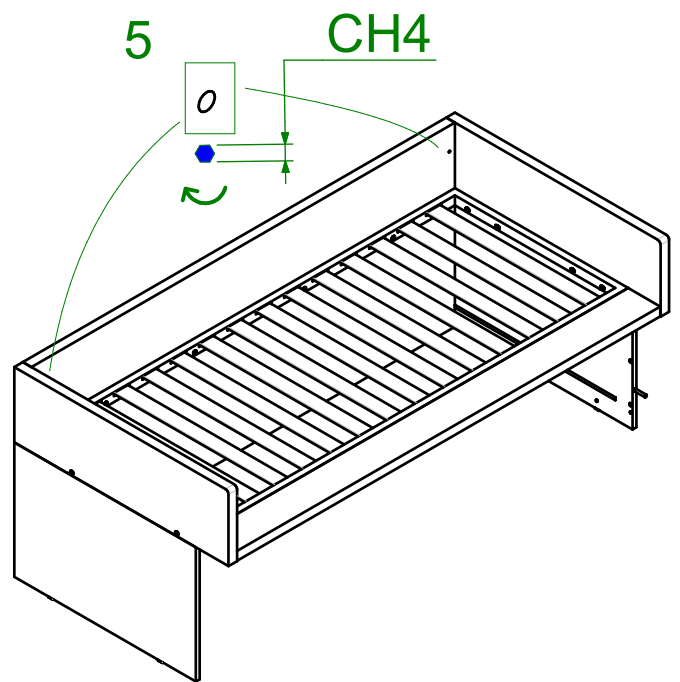
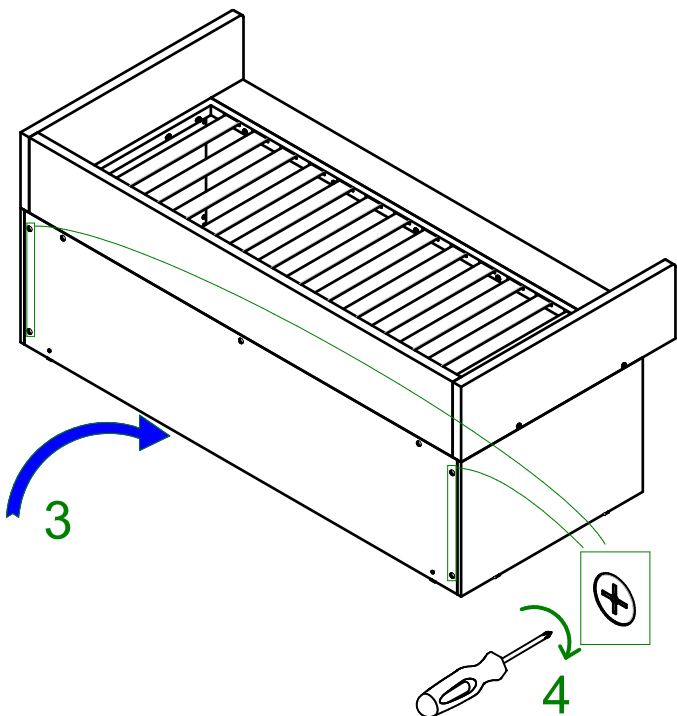
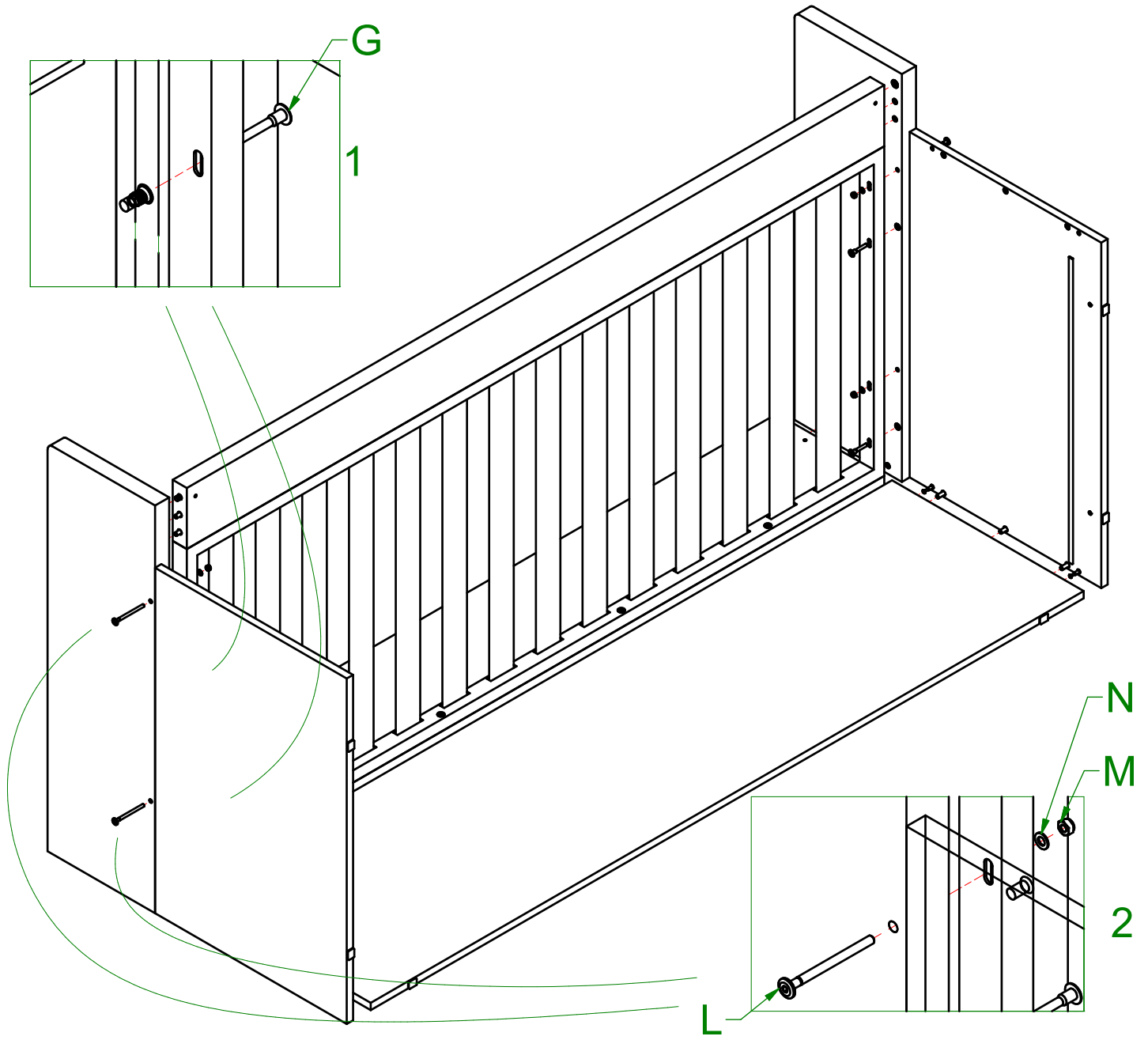
3 (x5)



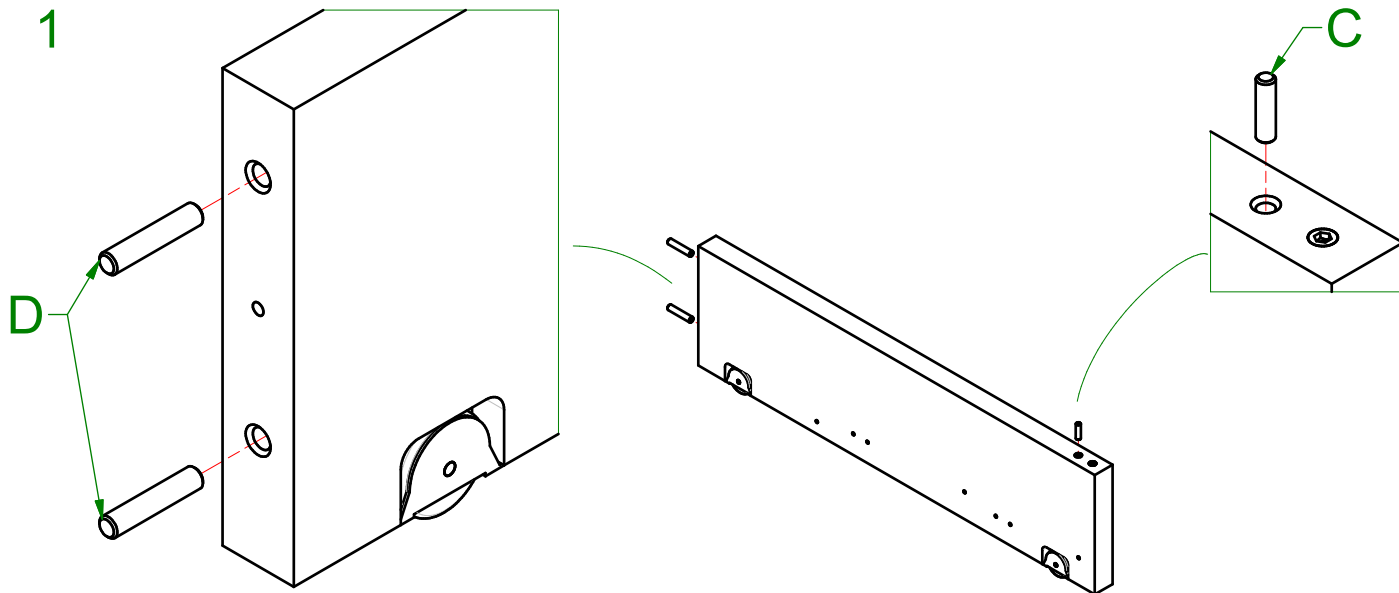


1

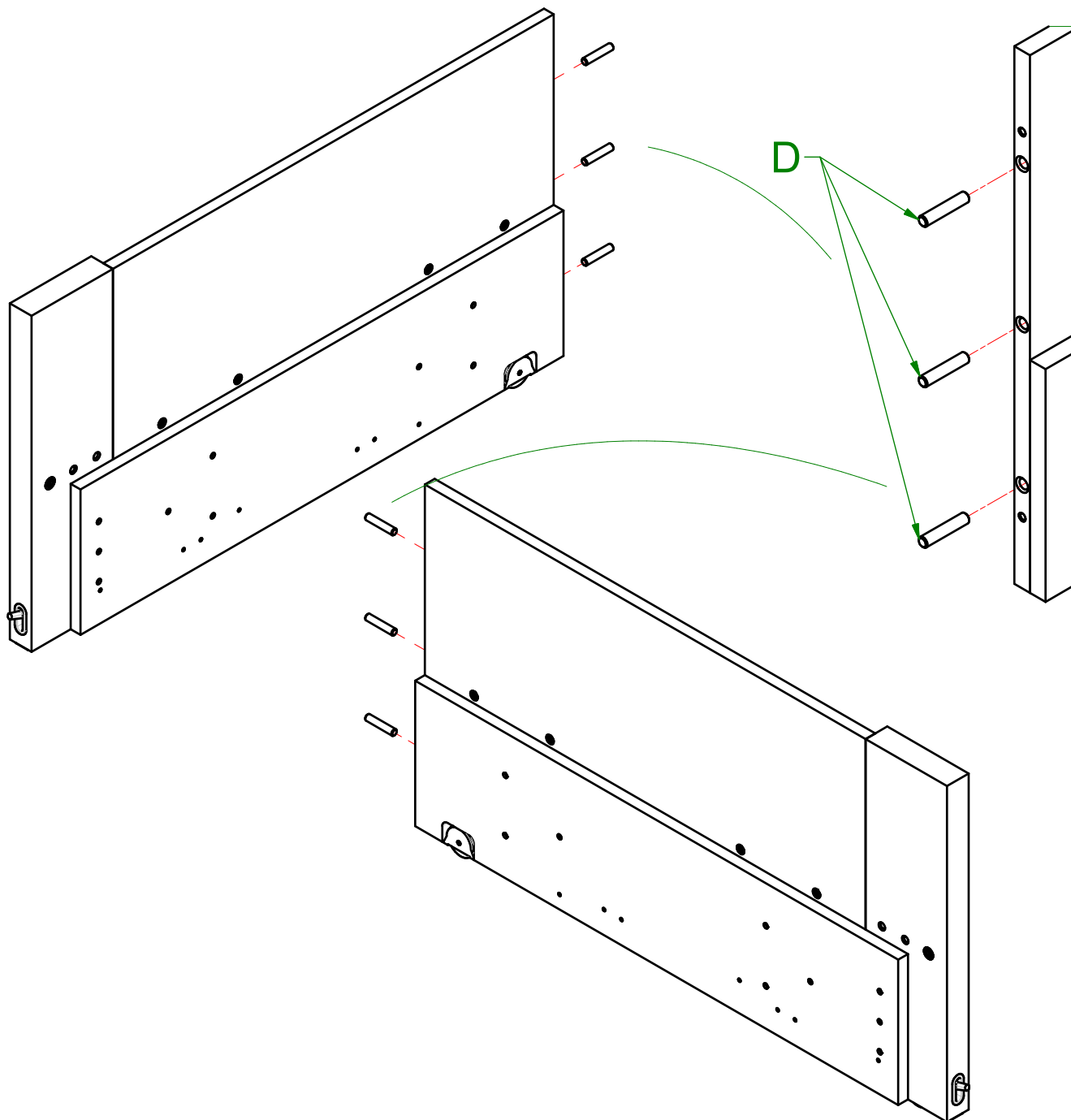


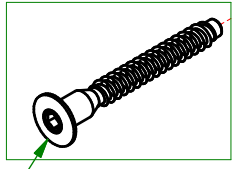
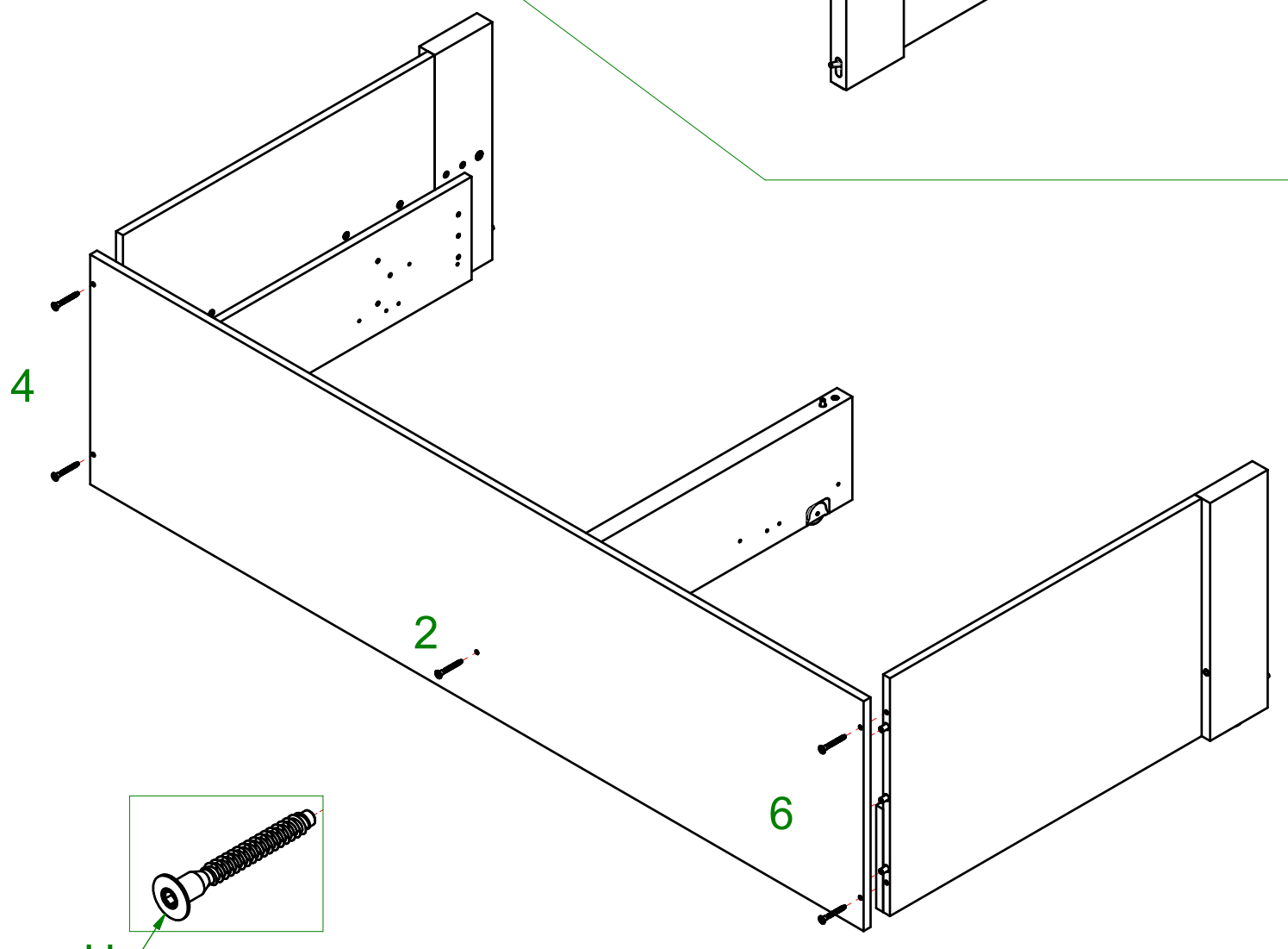
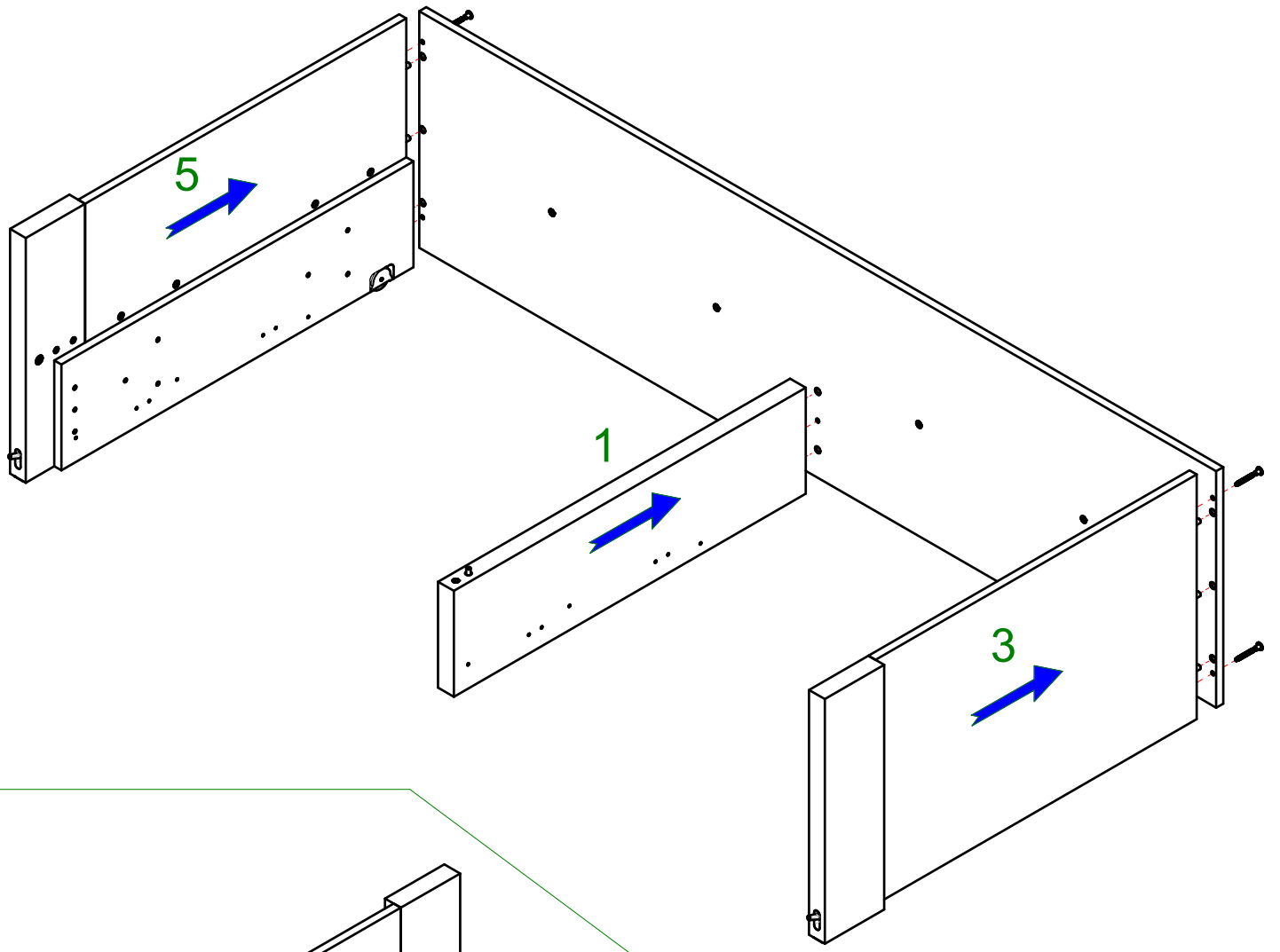


1

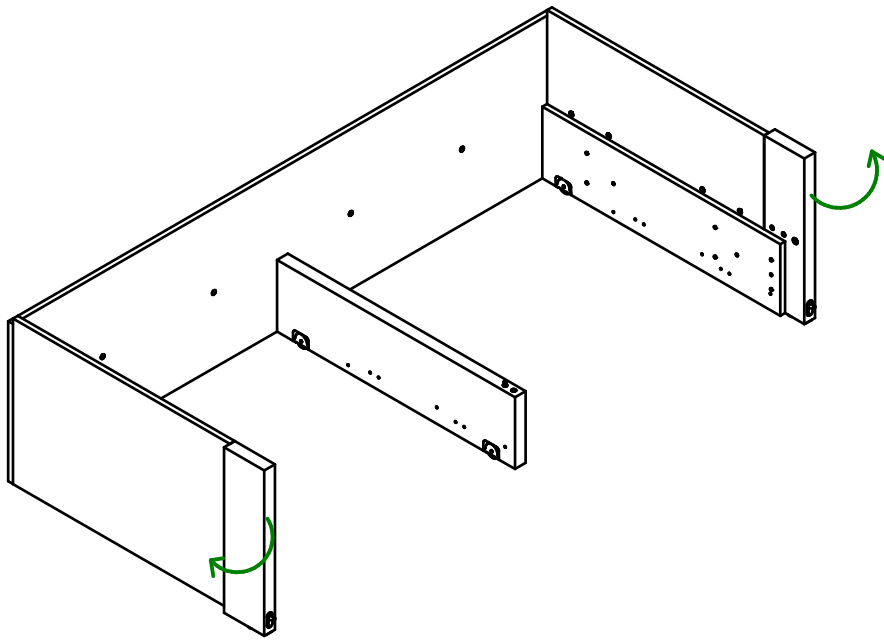


2



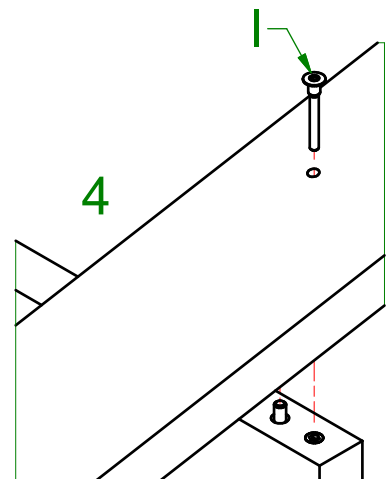
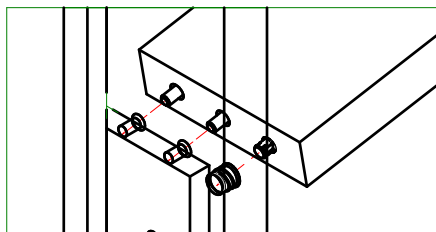
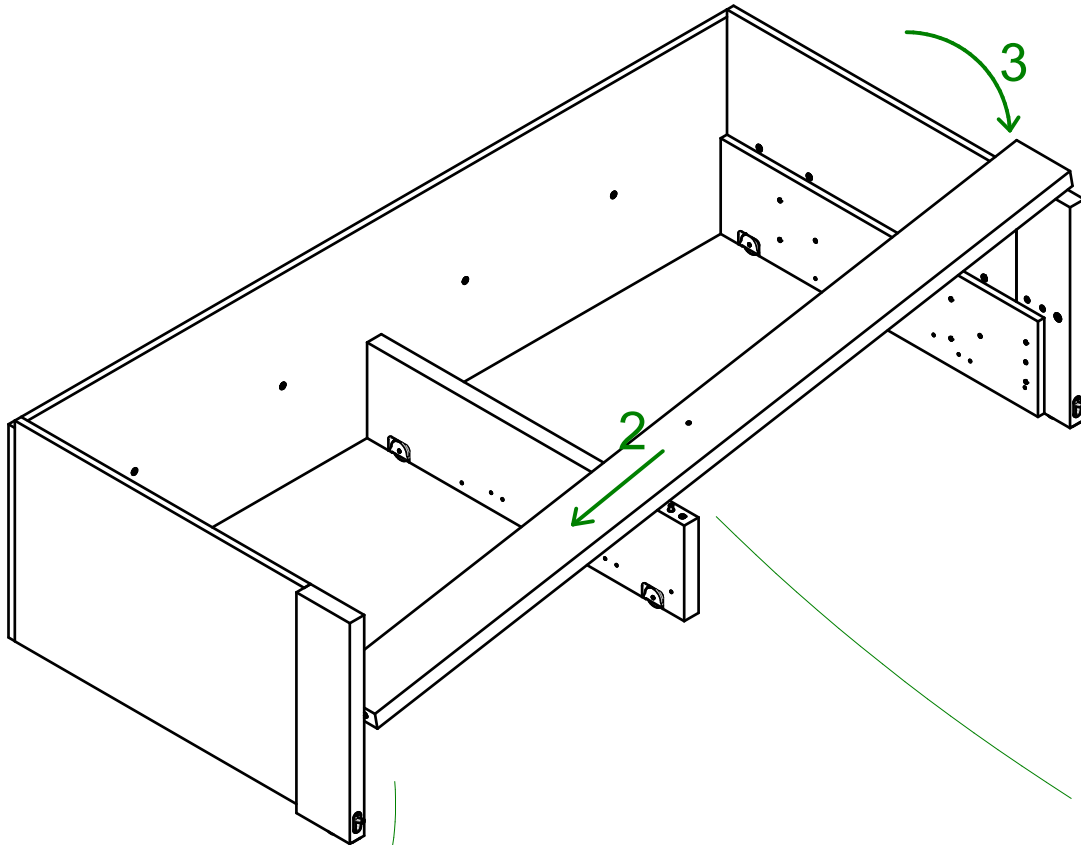


1

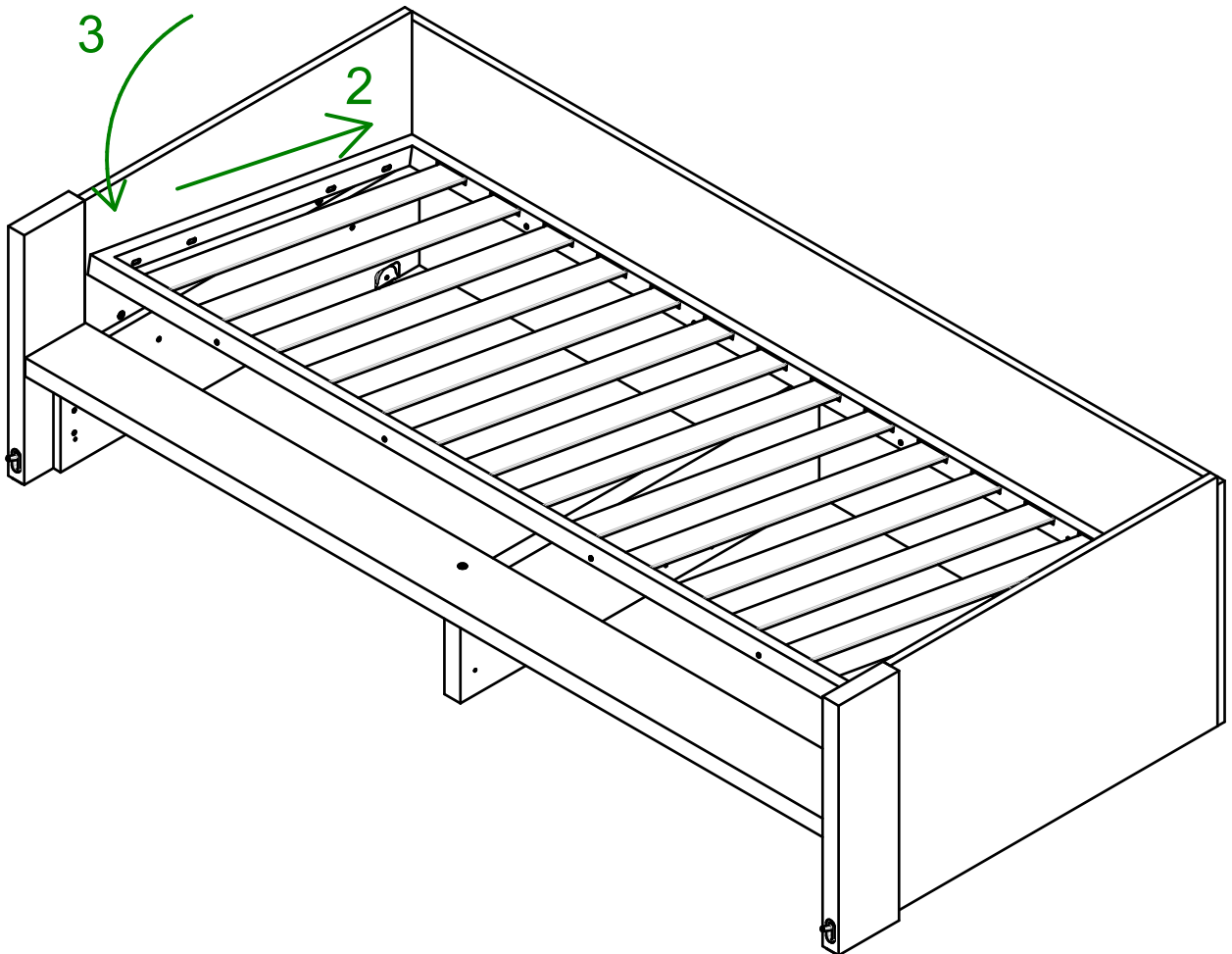
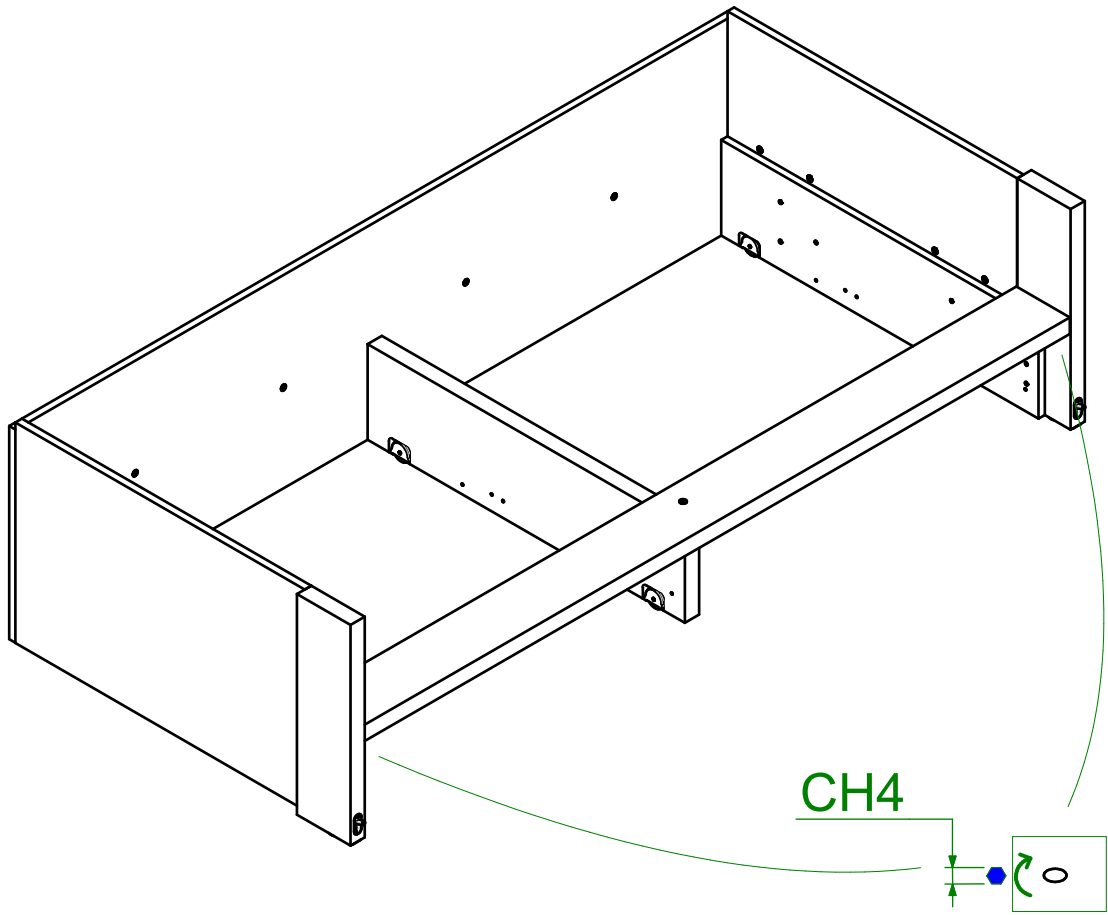


-ITA- ALLARGARE I FIANCHI PER INSERIRE LA FASCIA CENTRALE

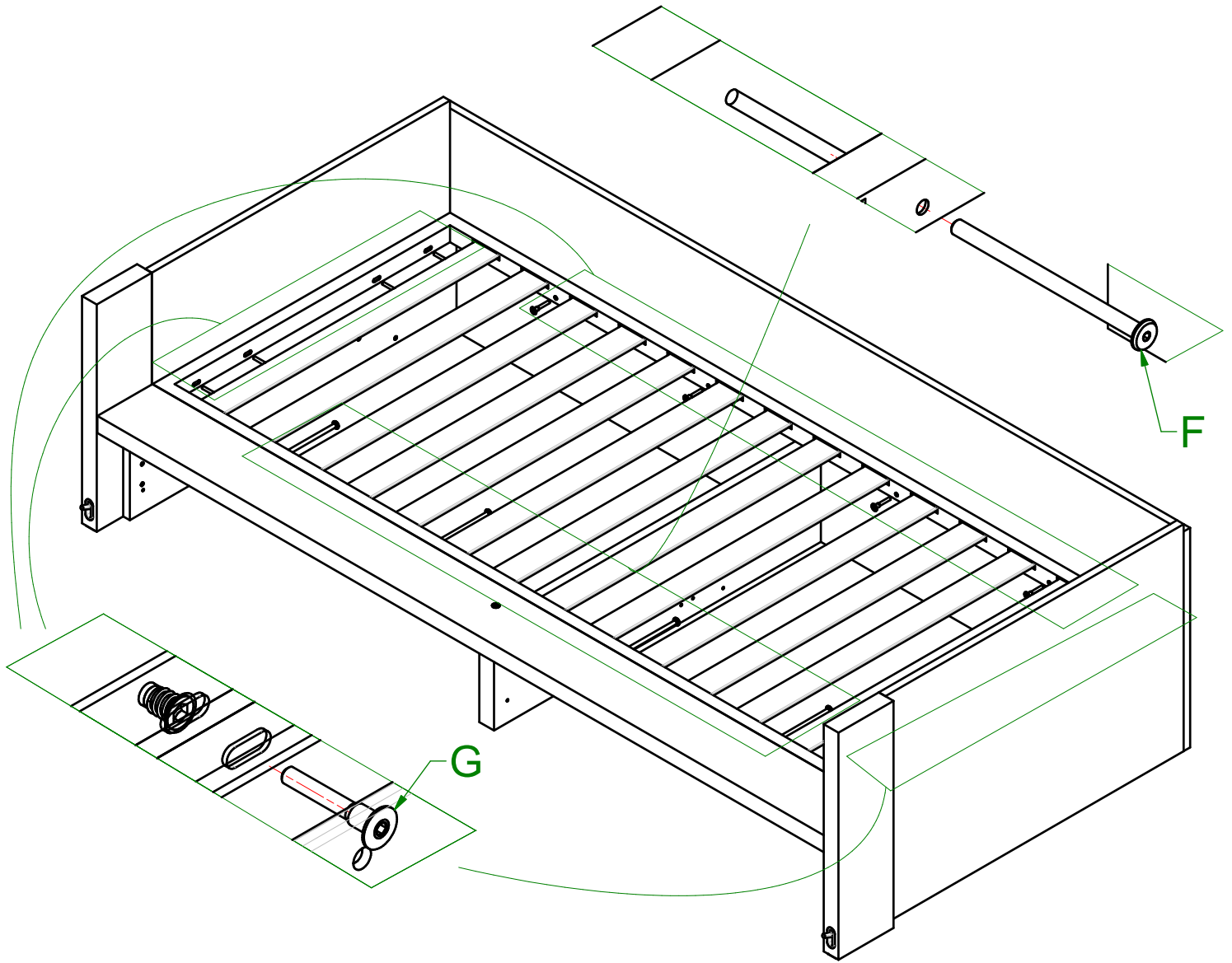
-ENG- ENLARGE FLANKS TO INSERT CENTRAL BEND



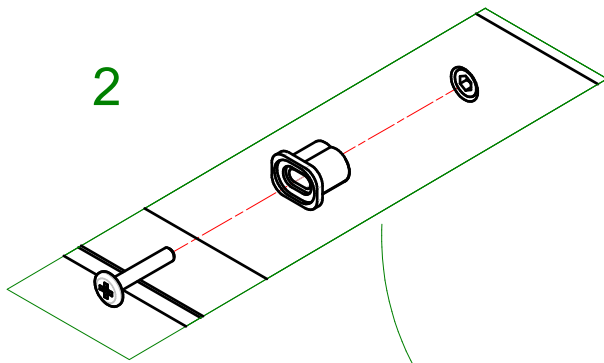
1



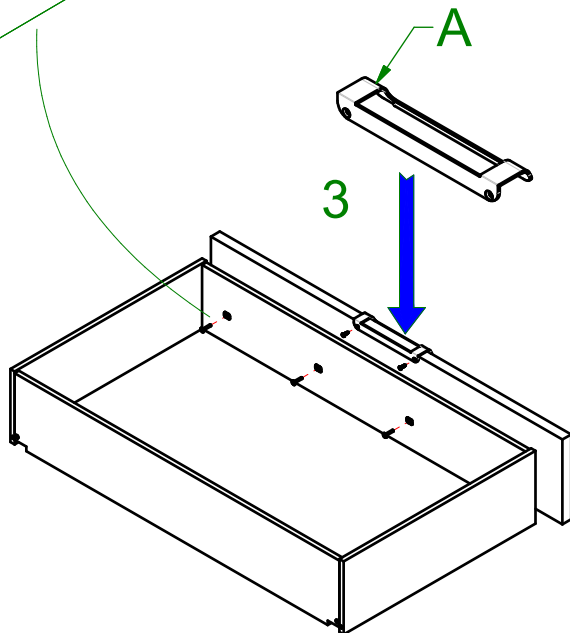
1



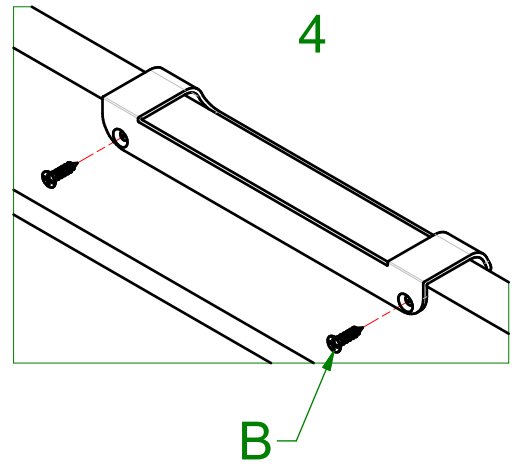
2



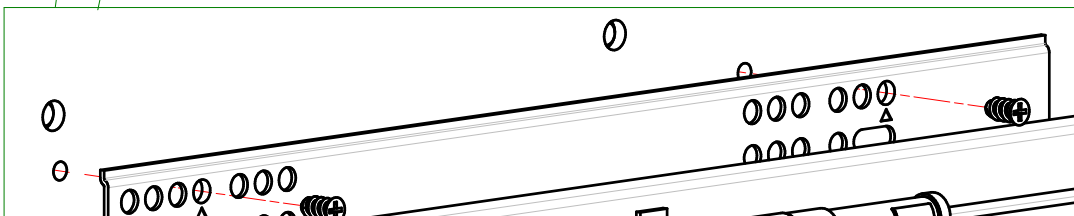
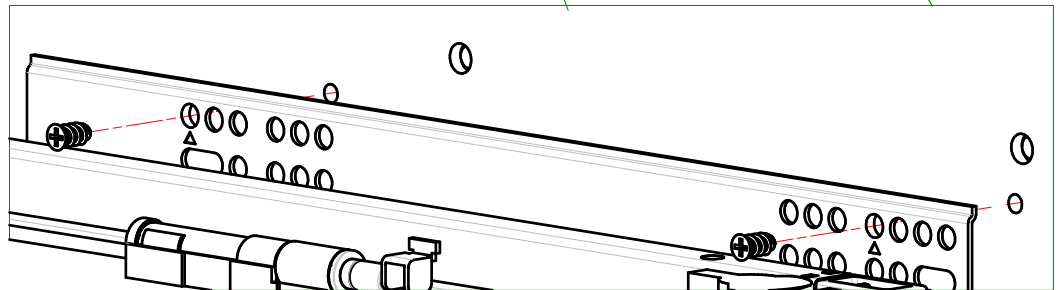
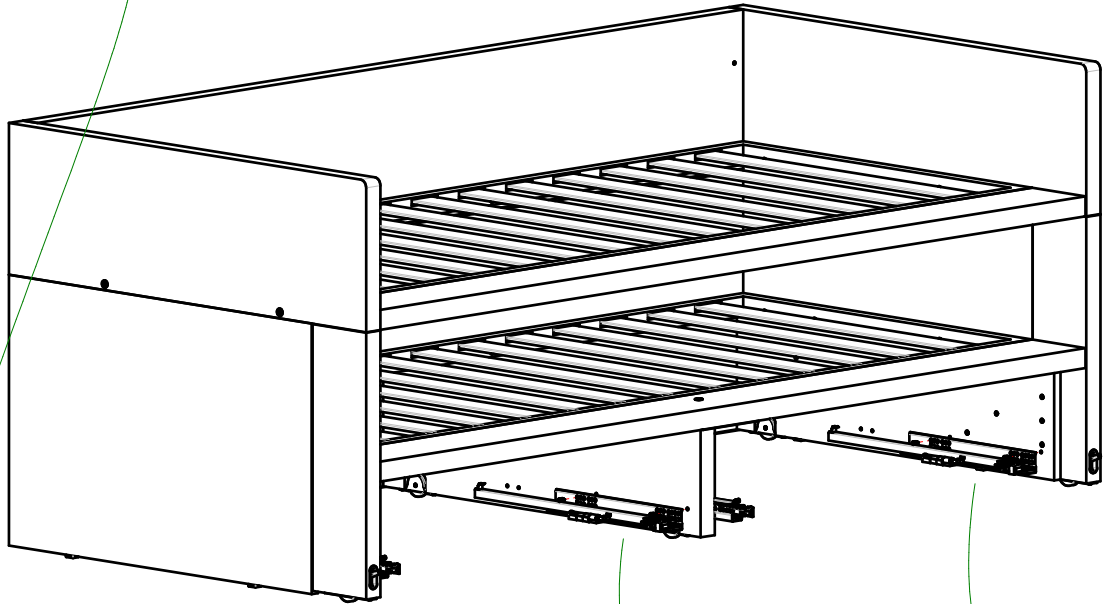
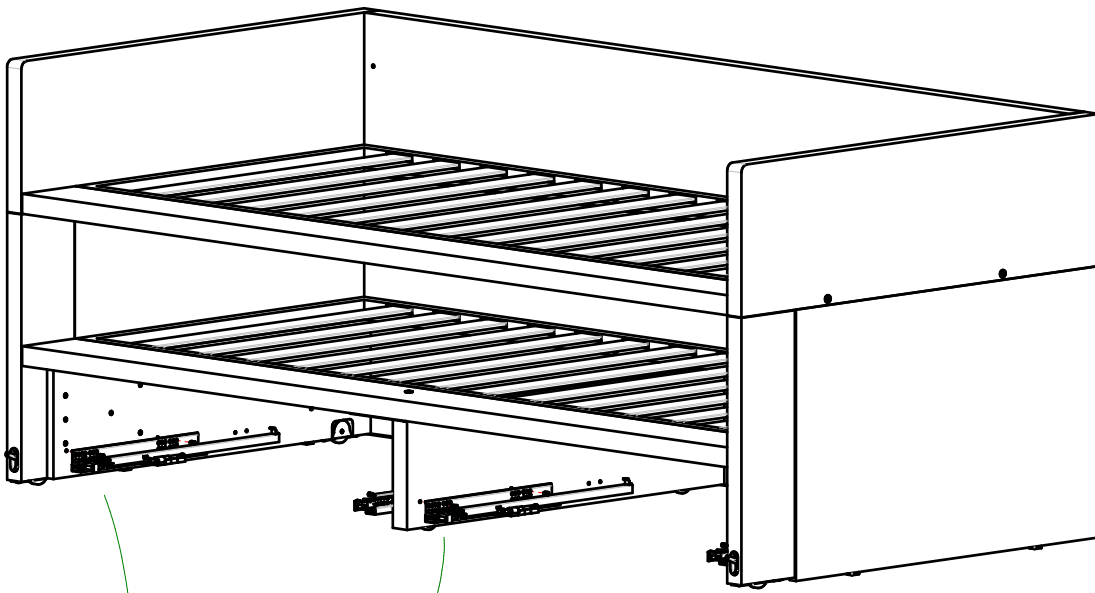
3

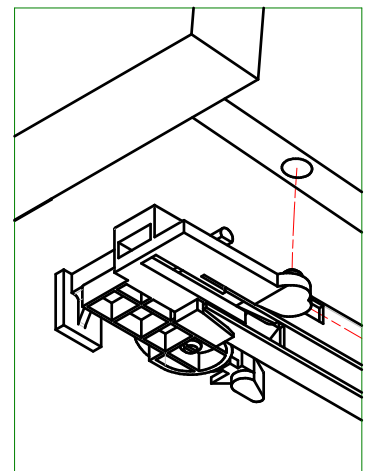
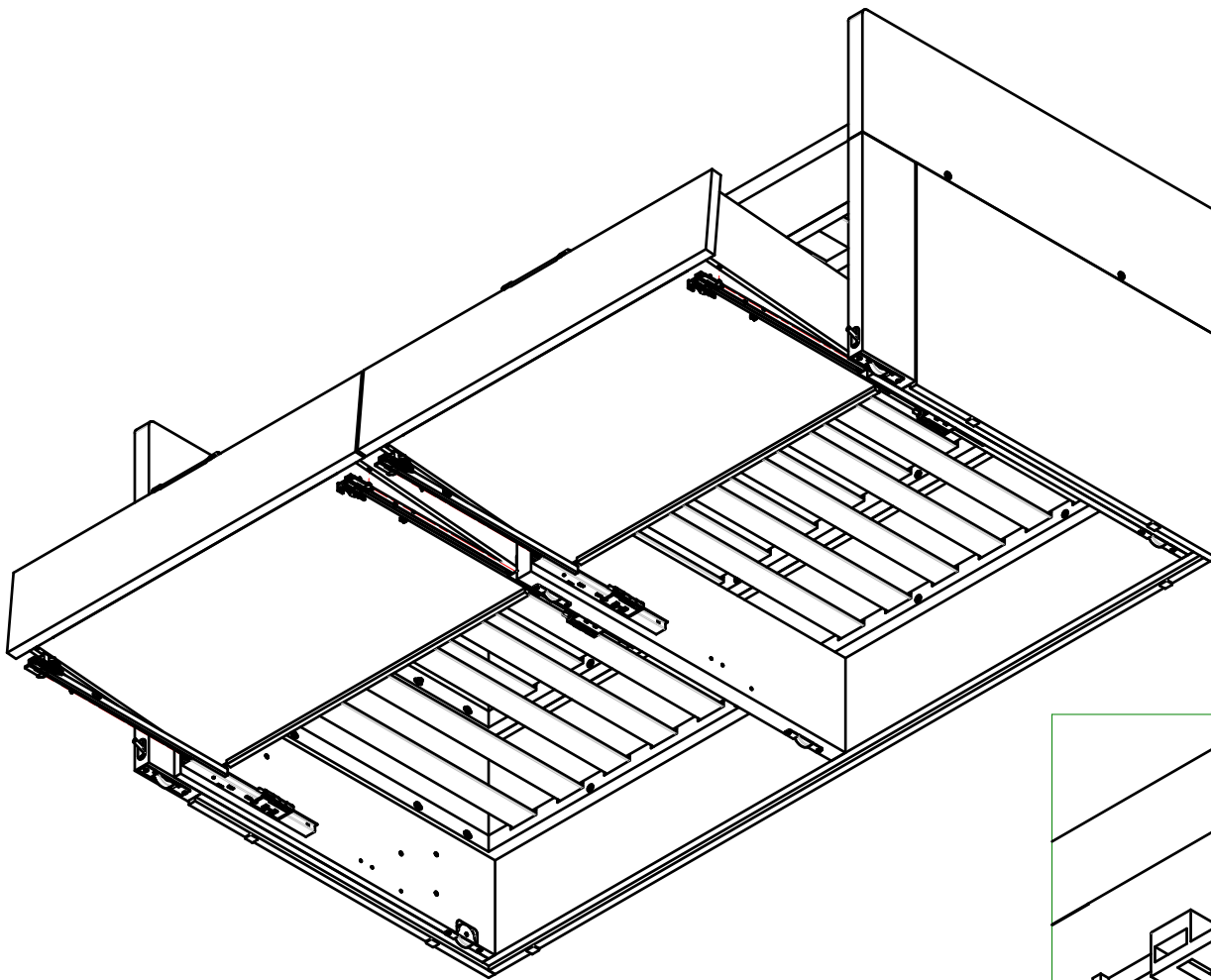


4



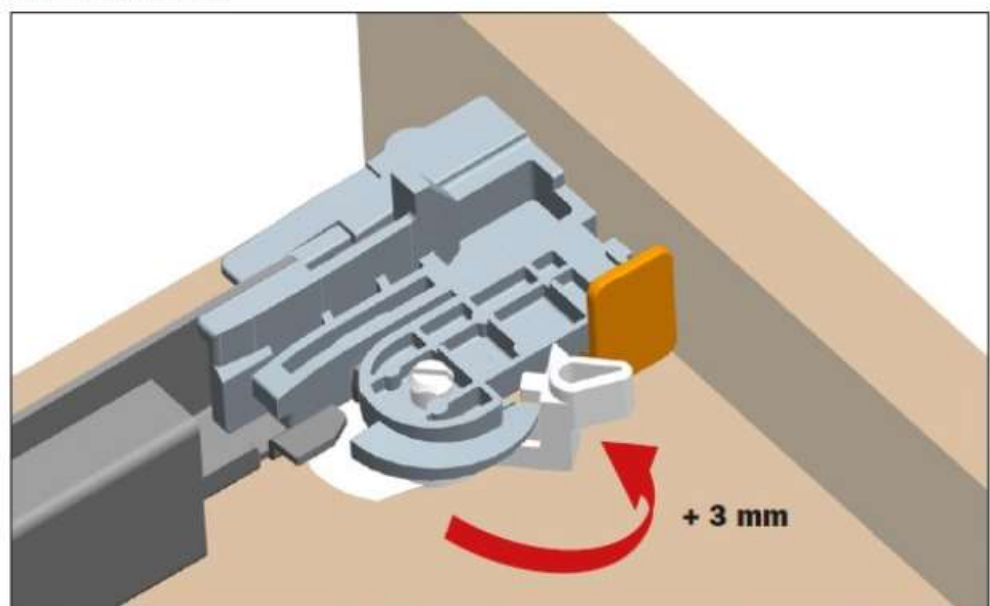
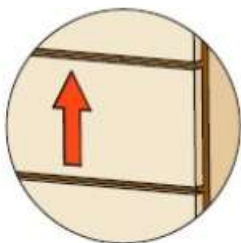
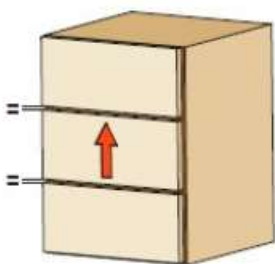
GUIDE A ESTRAZIONE PARZIALE



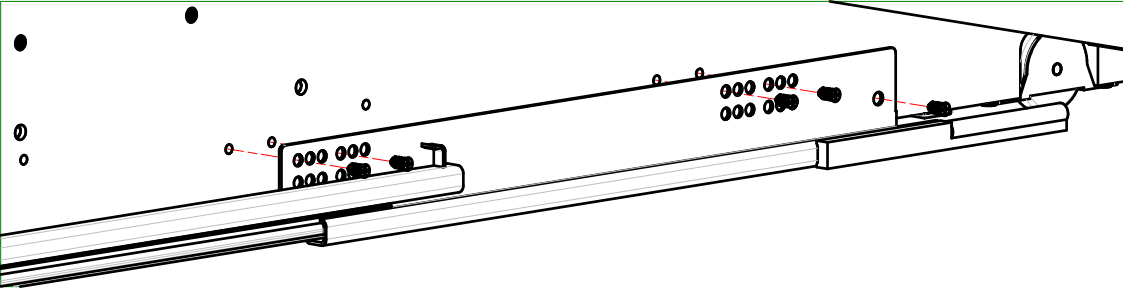
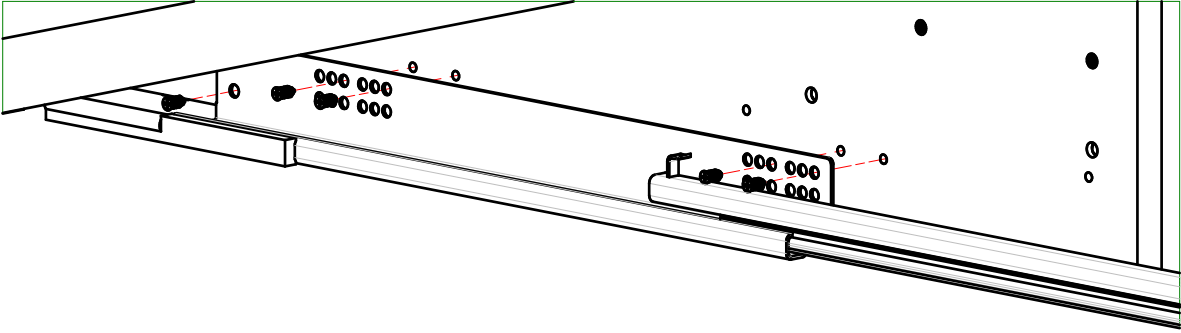
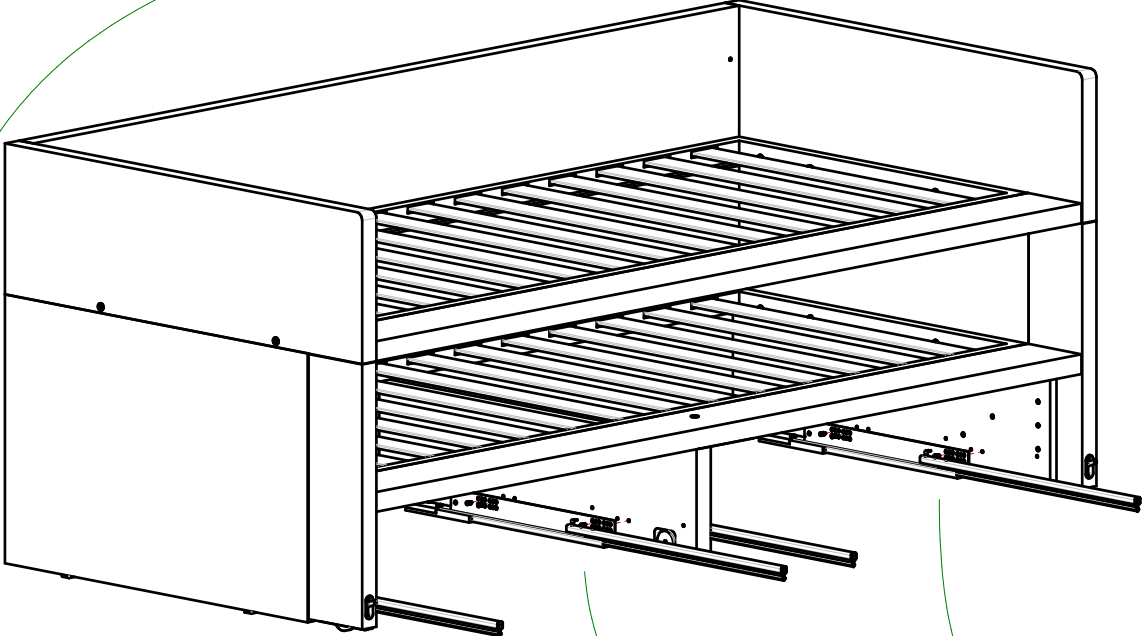
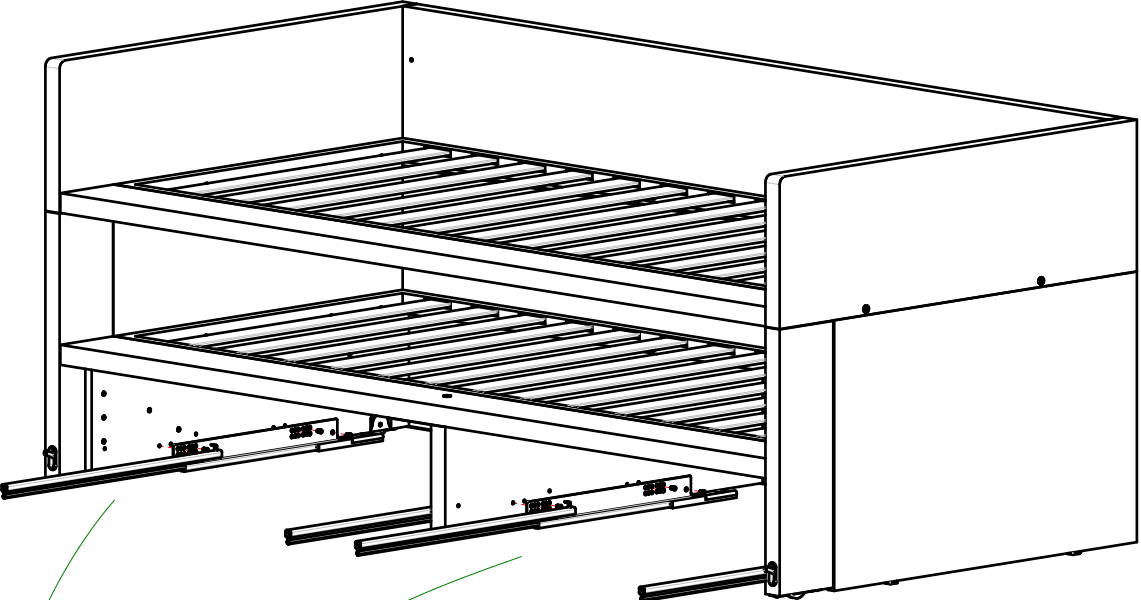


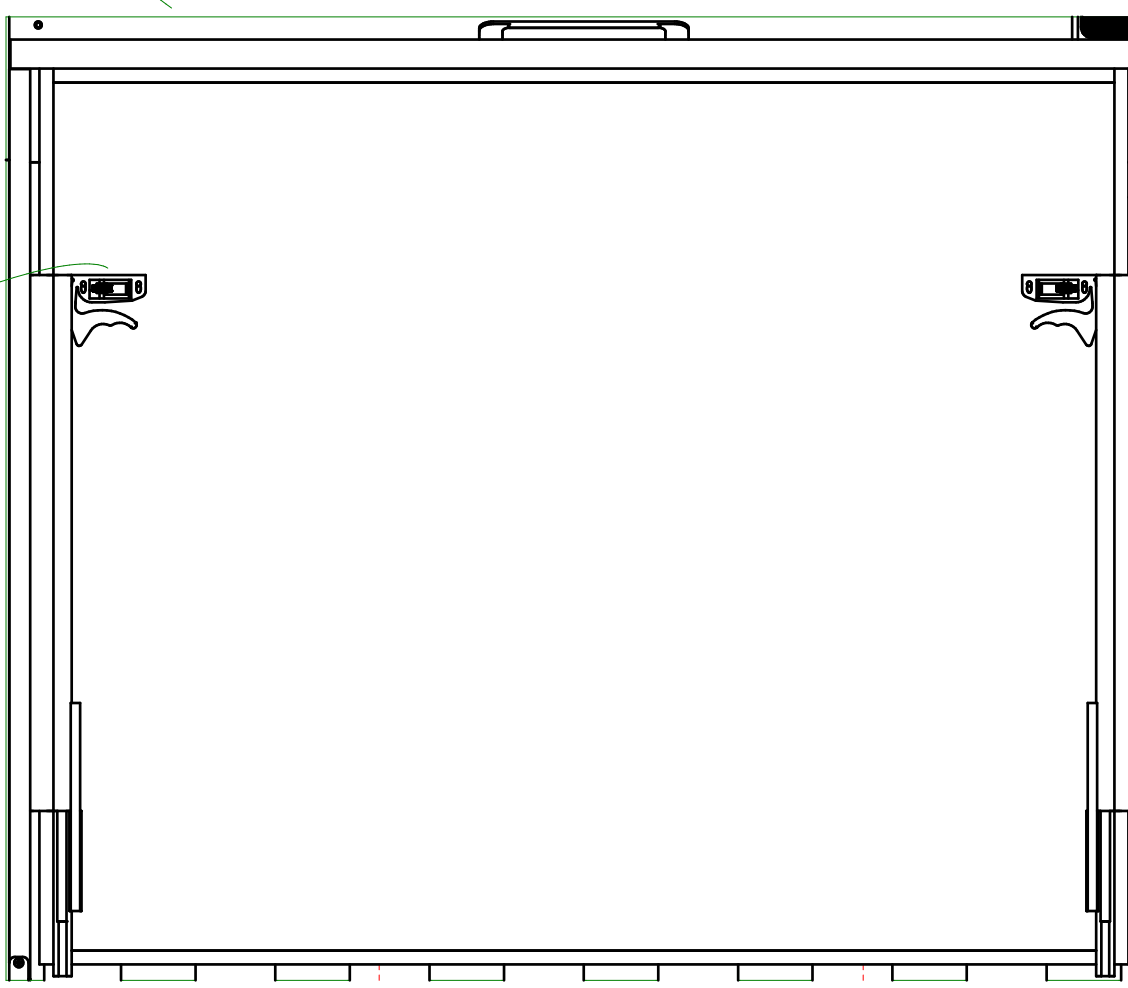
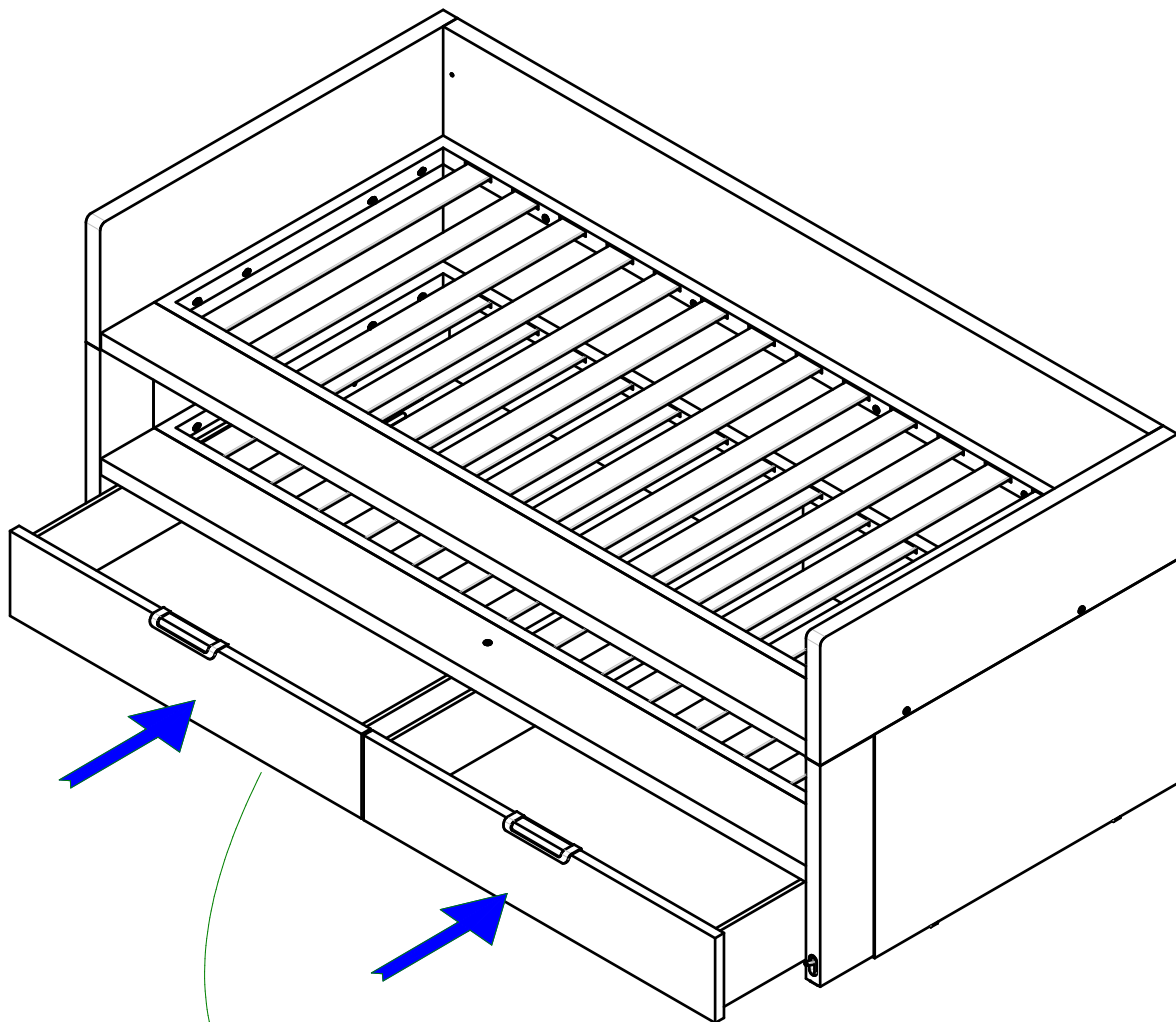
Ruotare la leva verso il frontale del cassetto per ottenere la regolazione verticale.

Questa operazione si effettua senza l'utilizzo di alcun utensile.



GUIDE A ESTRAZIONE TOTALE





!

