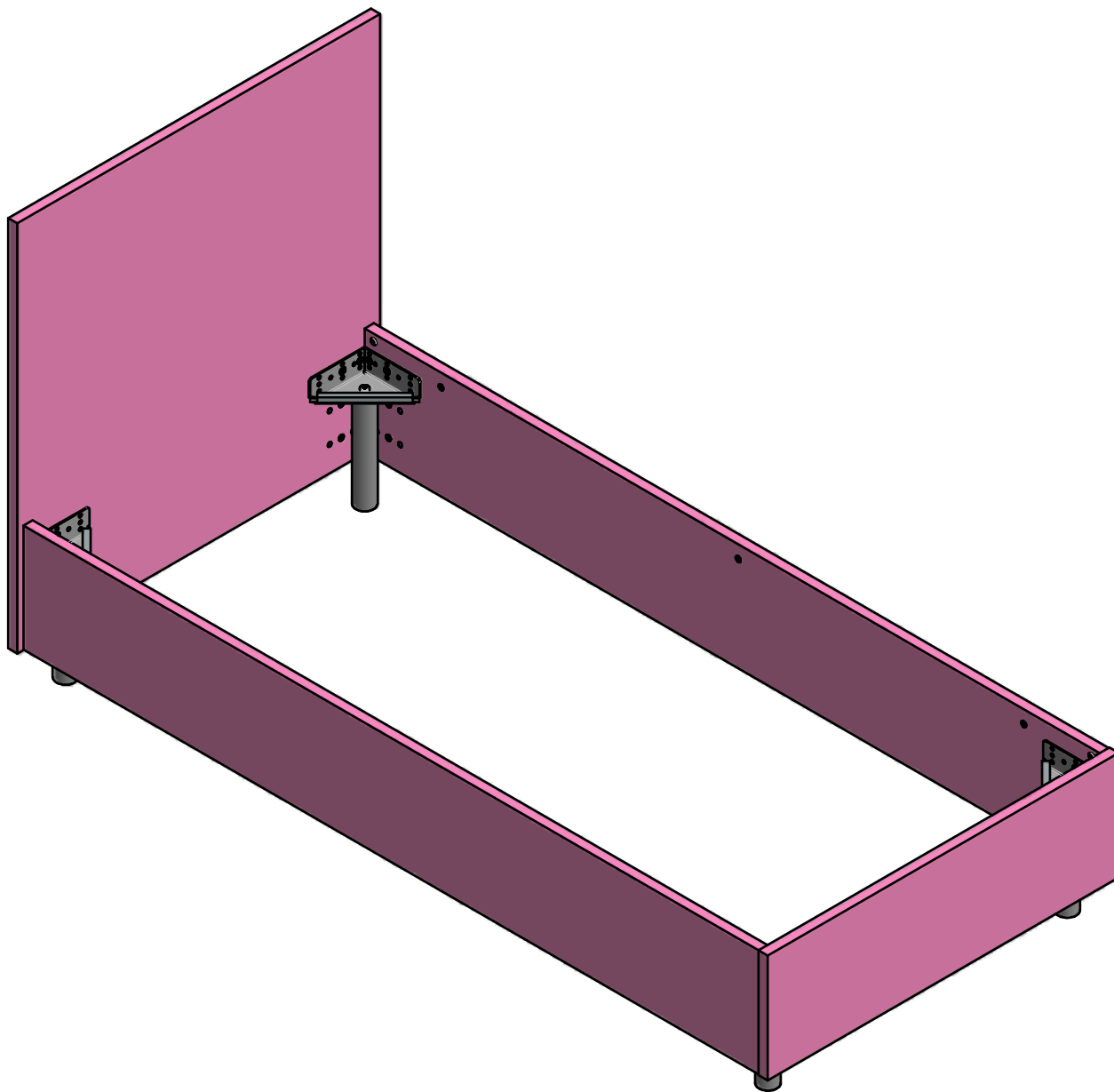


# moretti compact®

## Schemi montaggio

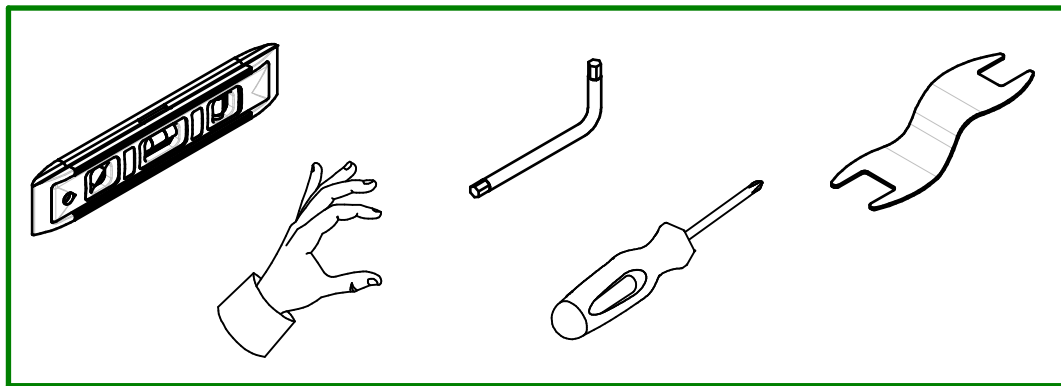
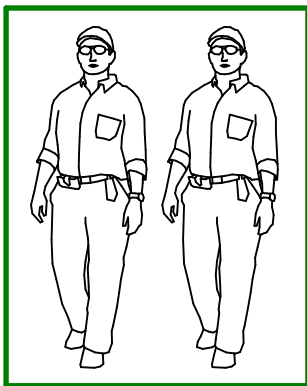
*Assembling diagrams*



LETTI START



ed. 05-05-2020 - rev.3

SCMNT051


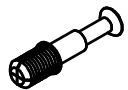


## SIZE 80-90-100-120

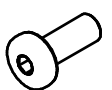
### 080003260 - Kit Piastre Perno Letti Singoli

400026127 Piastra Angolare Strutturale XAL	N°4		A
200004428 Paracolpo Piastre Strutturali	N°4		B

### 080003420 - SFR\_Fissaggio Letti Singoli



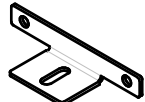
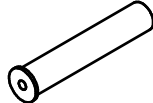
200004572 BL. VIT. PE-MA M6x20_ESA	N°16		C
200000666 Assembl. Perni Minifix	N°8		D

### 080005131 - SFR\_Fissaggio Gambe Letti



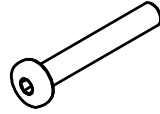

200000931 Bl.Vt.TC-MA M10x25_DNT_Es_FSC	N°4		E
--	-----	---	---

## SIZE 140-160-180-200

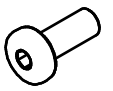
### 080003261 - Kit Piastre Perno Letti Matrimon.

400026127 Piastra Angolare Strutturale XAL	N°4		A
200004428 Paracolpo Piastre Strutturali	N°4		B
200004584 Staffa Supporto Listello Centrale	N°2		F
200002191 Supp. Gamba Standard H270 All	N°1		G

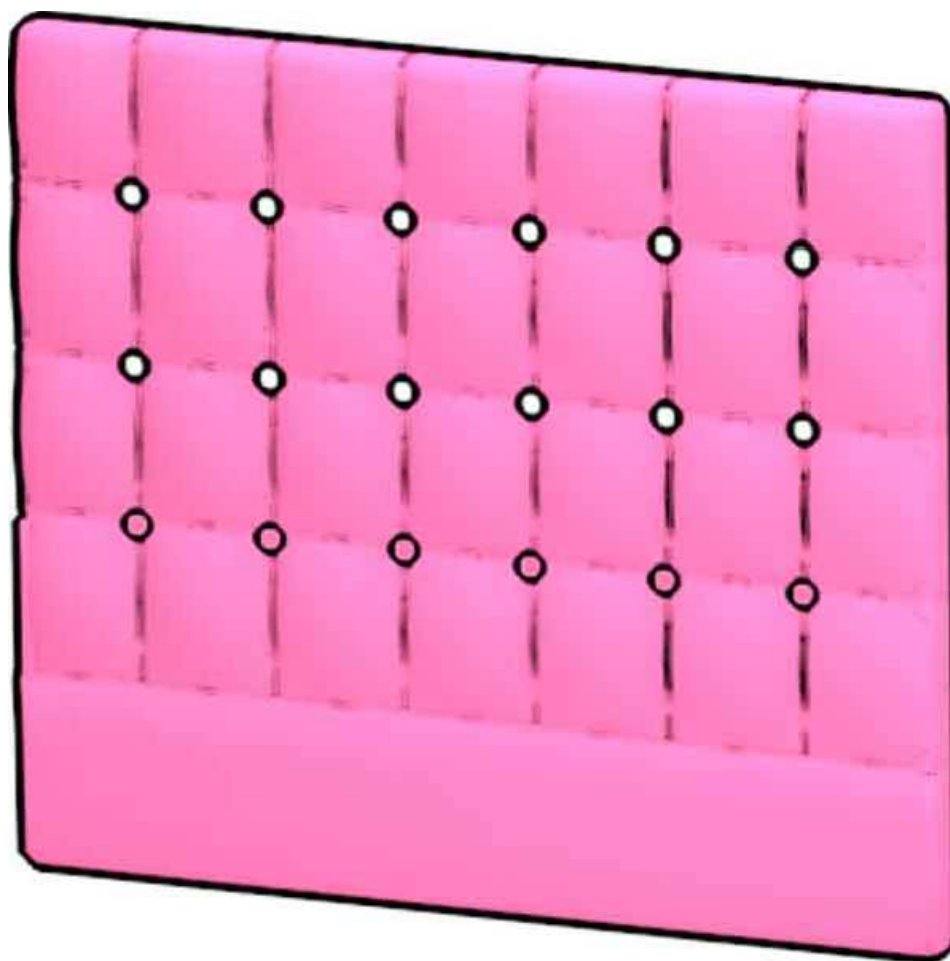
### 080003421 - SFR\_Fissaggio Letti Matrimoniali

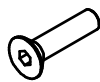
200004572 BL.VIT.SPE-MA M6x20_ESA	N°20		C
200000666 Asmb. Perni Minifix	N°8		D
200003187 Bl.Vt.TC-MA M10x45_DNT_Es_FSC	N°1		H
200000916 Bl.Vit.TBL-MA M6x12_Esa	N°2		I


### 080005131 - SFR\_Fissaggio Gambe Letti

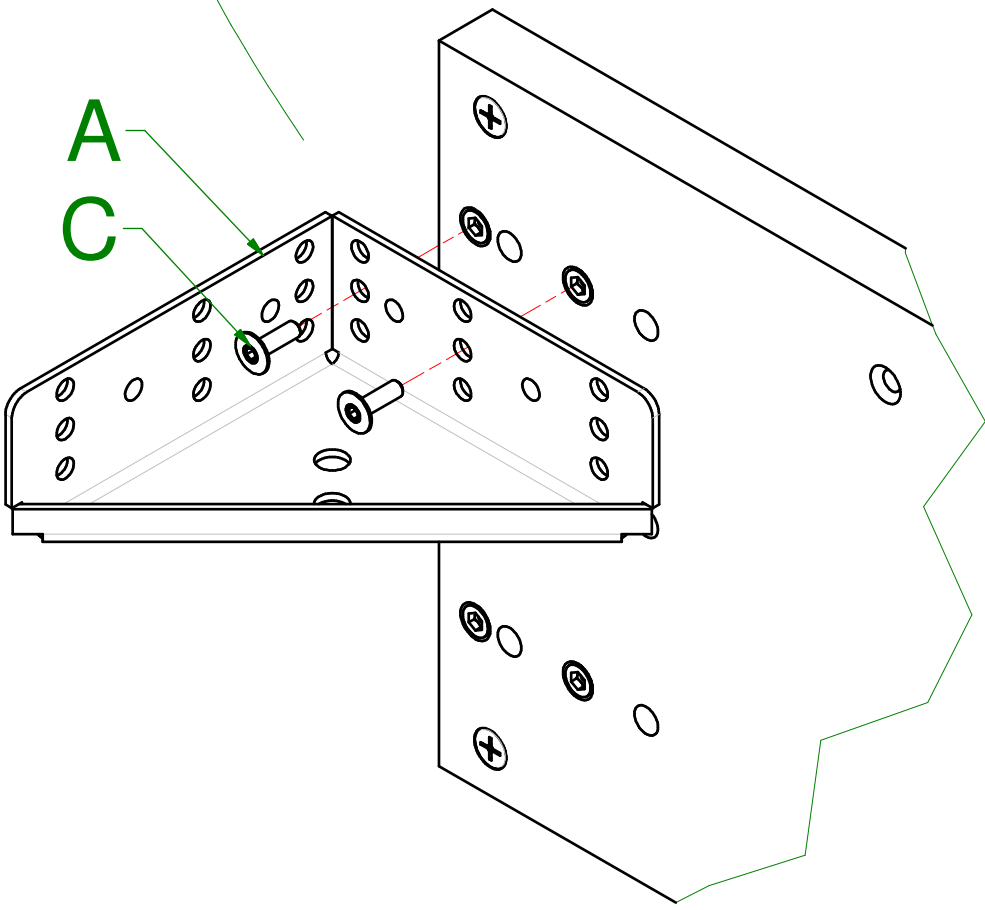
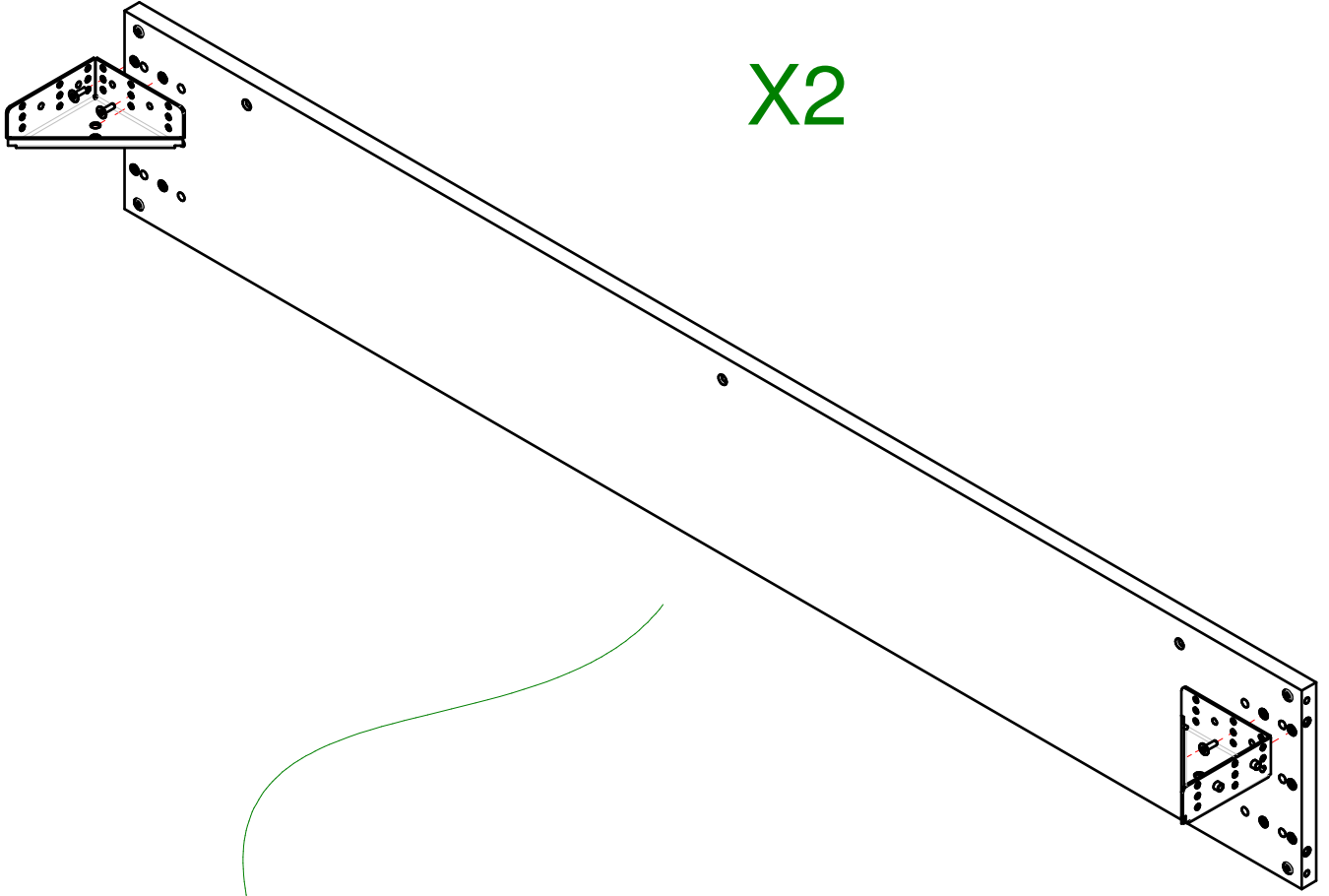
200000931 Bl.Vt.TC-MA M10x25_DNT_Es_FSC	N°4		E
--	-----	---	---

# TESTATA IMBOTTITA PIASTRE

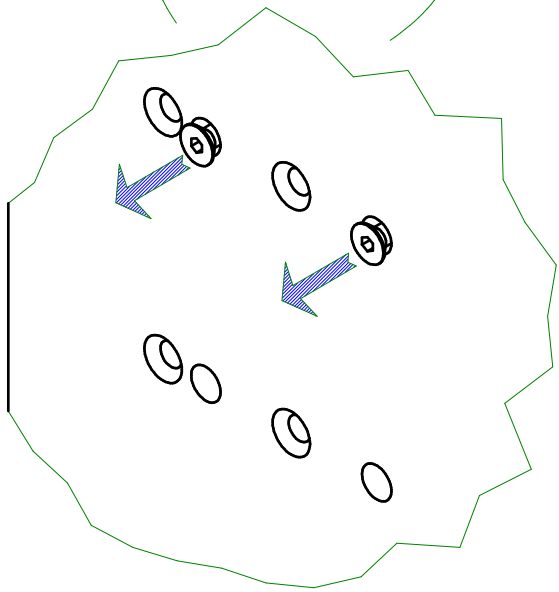
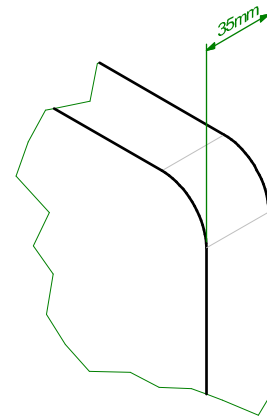
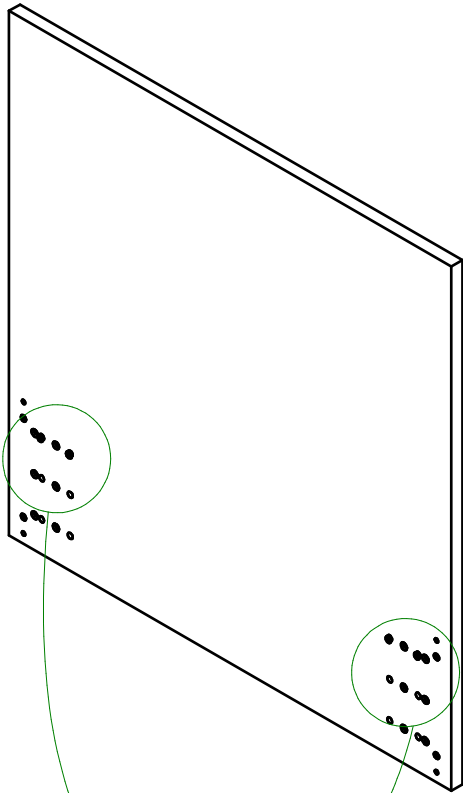


080003295 - SFR_Fiss.Test.SOFT su Piastre			
200000977	N°8		M

080003303 - SFR_Fiss.Test.CONFORT su Piastre			
200000975	N°8		N



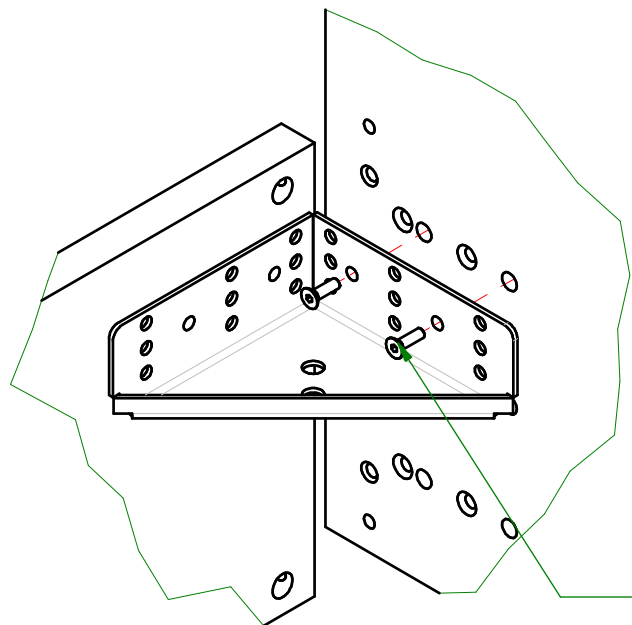
# TESTATA SOFT



1

200000977	N°8		M
Bl.Vit.TPS-MA M6x20_Esa			

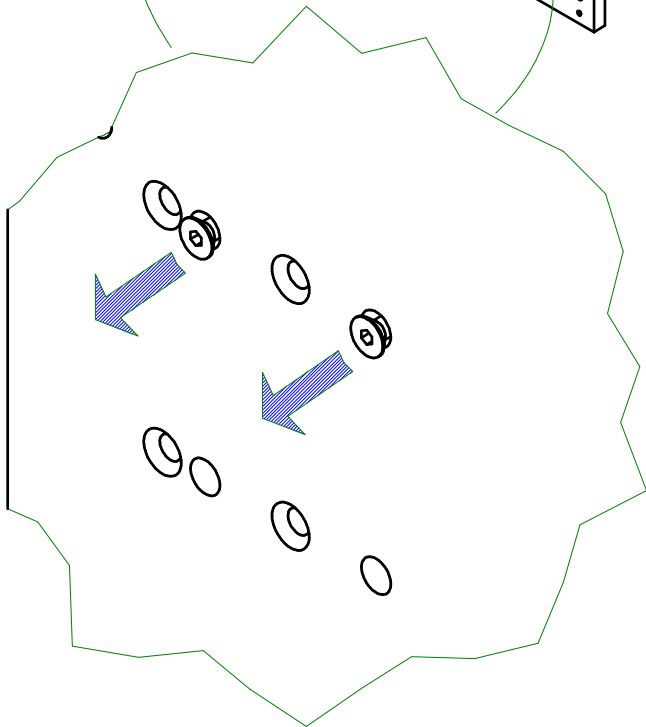
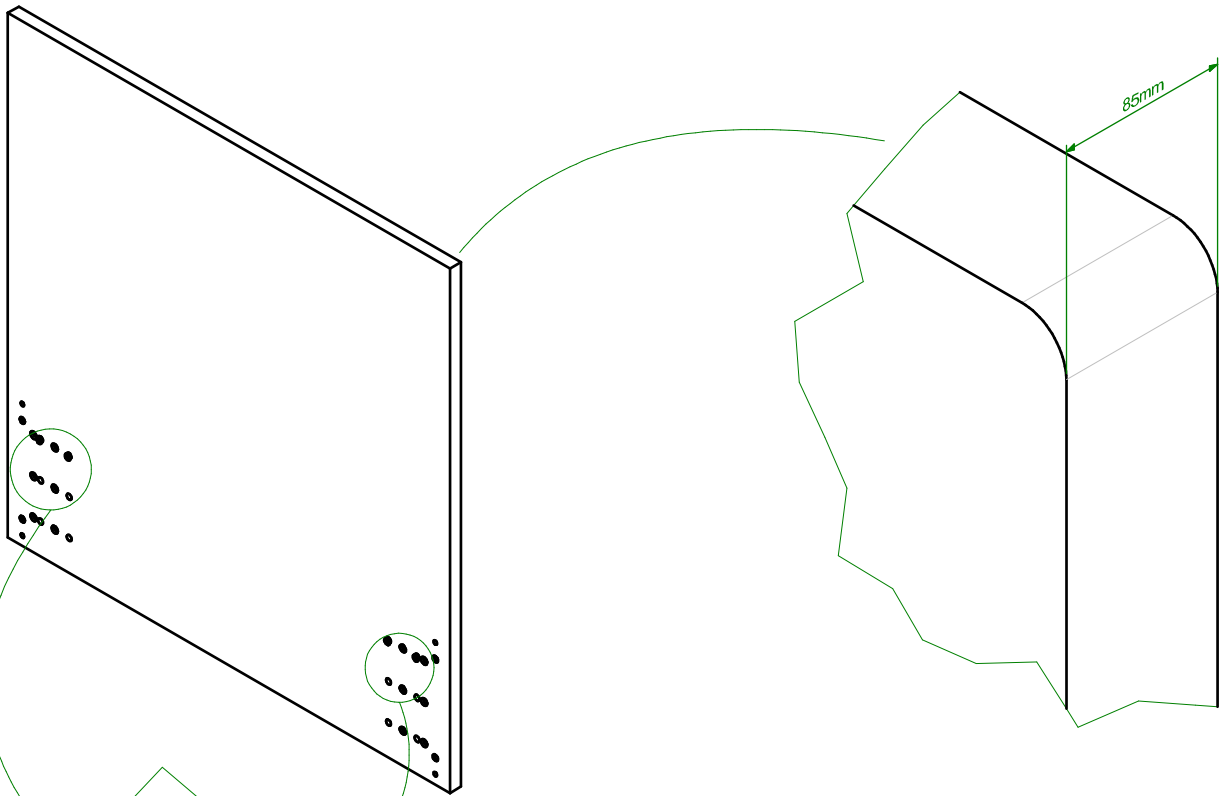
-ATTENZIONE-  
RIMUOVERE  
-ATTENTION-  
REMOVE

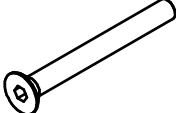


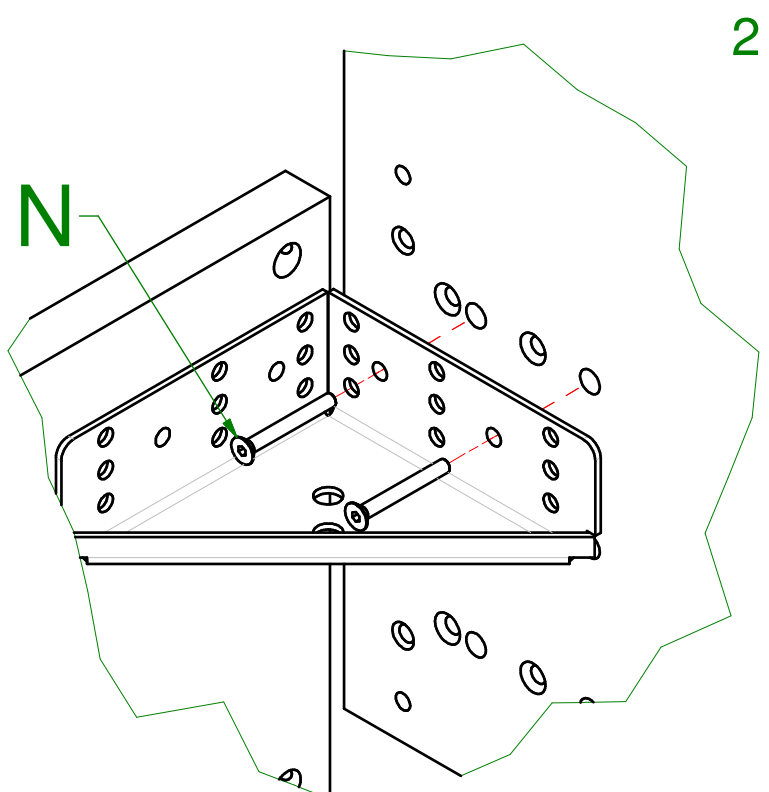
2

M

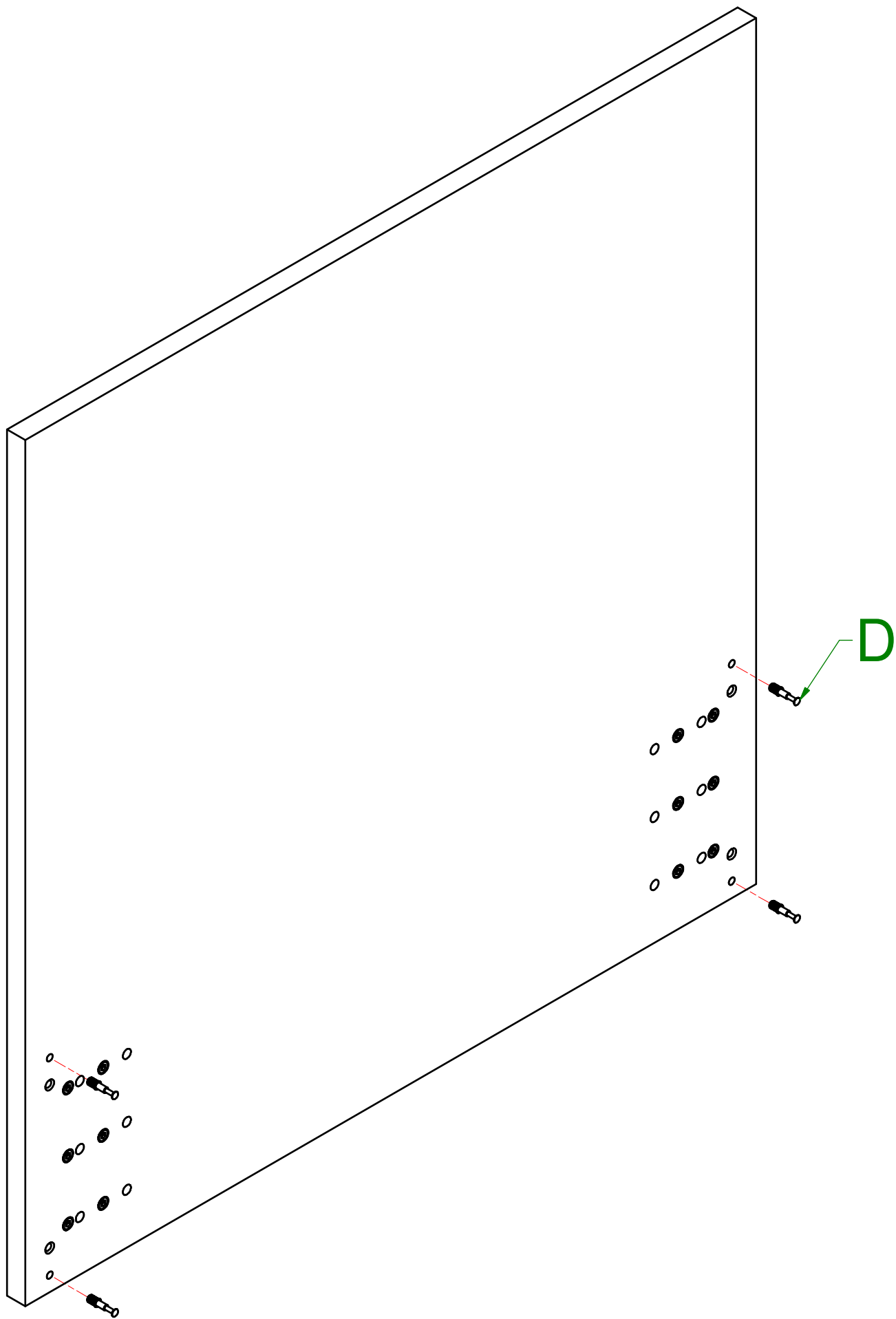
# TESTATA CONFORT

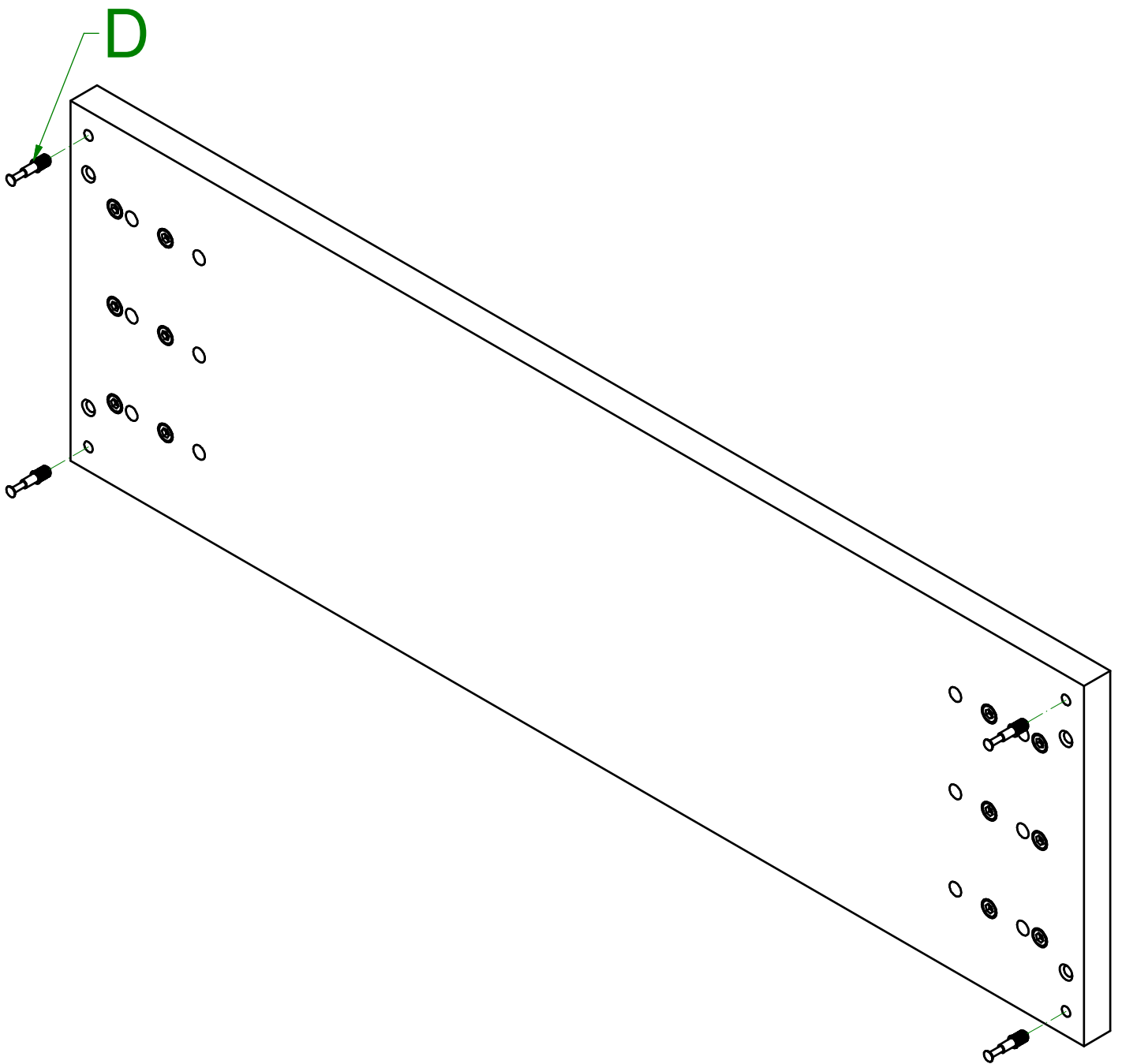


200000975	N°8		N
Bl.Vit.TPS-MA M6x60_Esa			

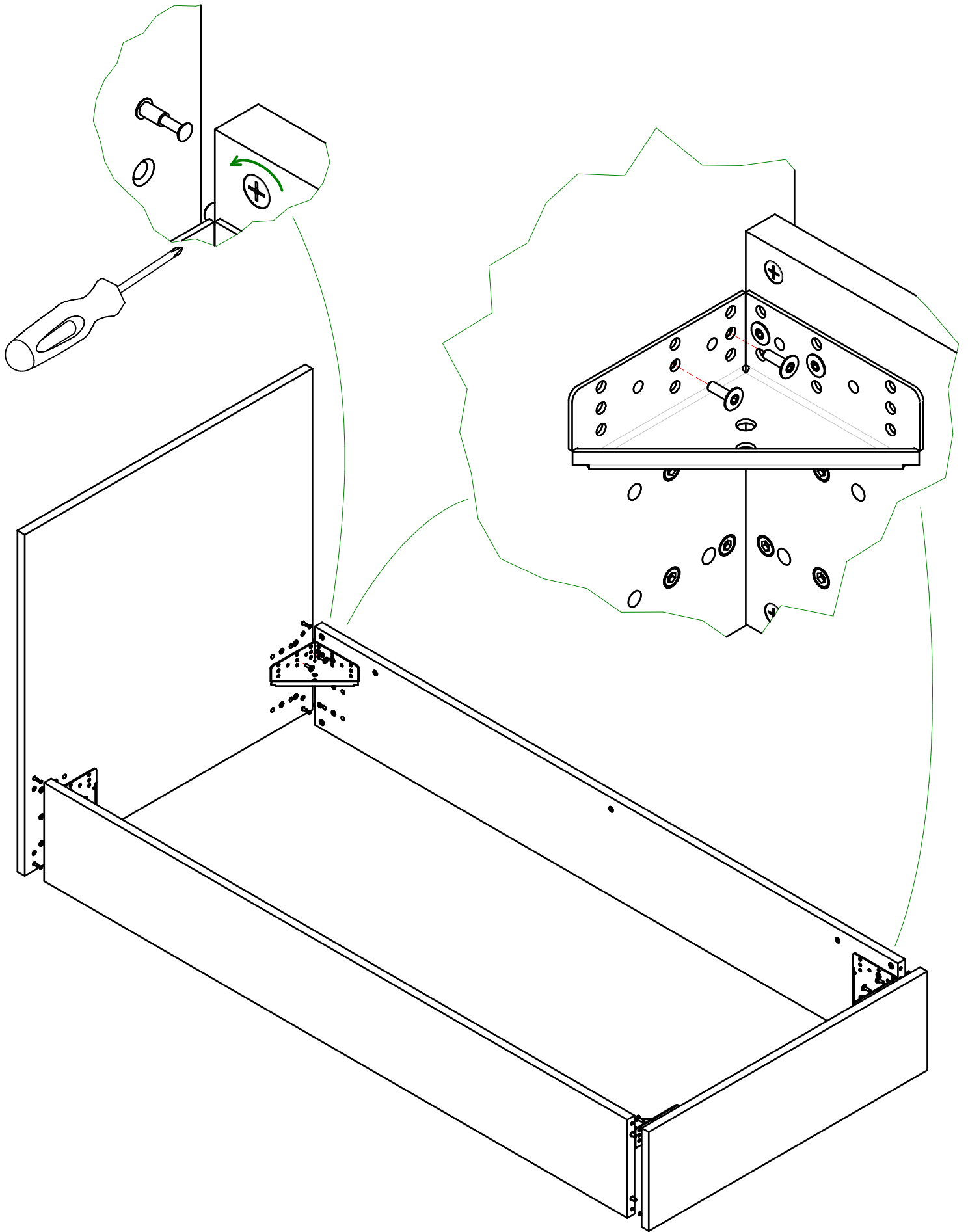


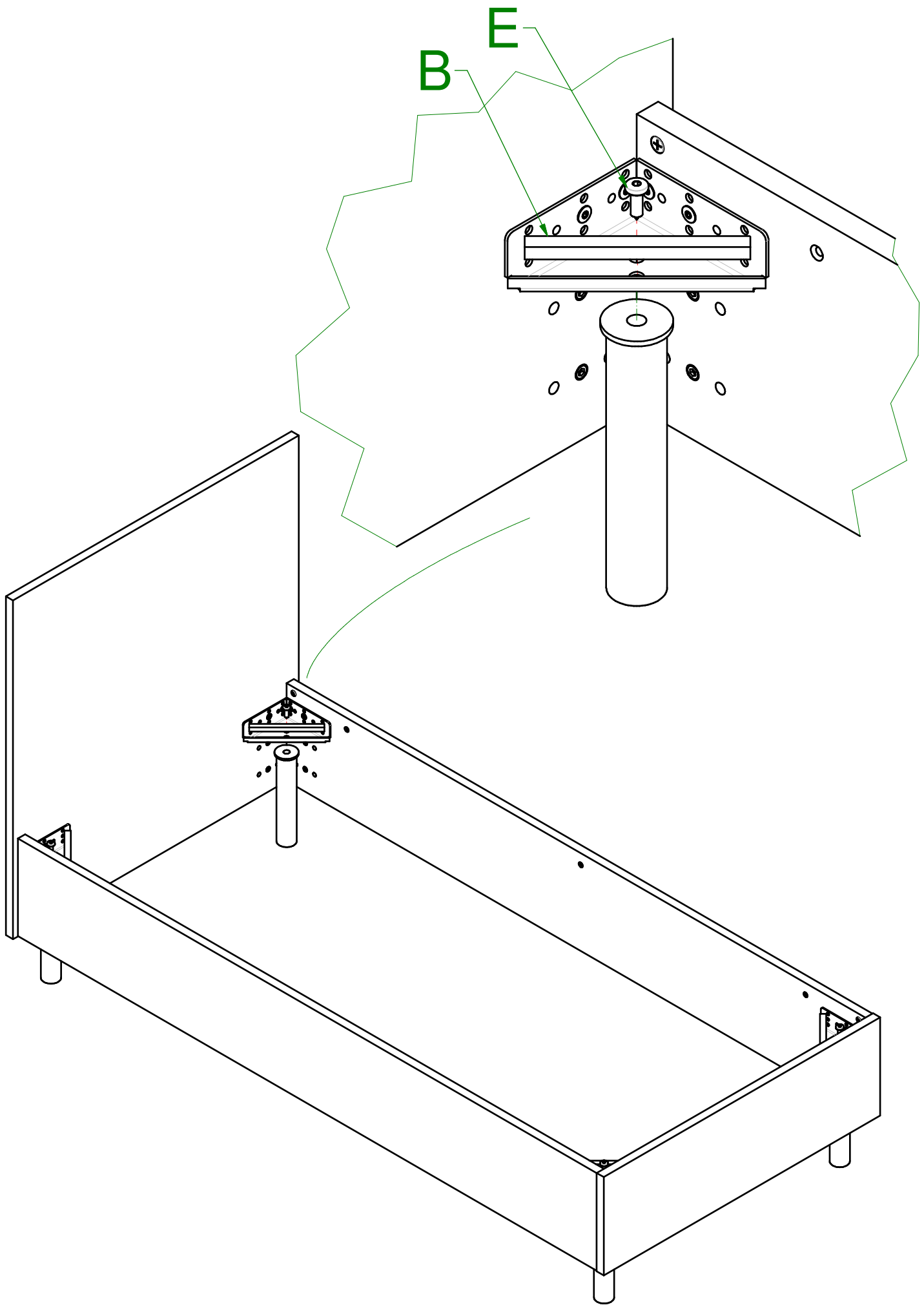
-ATTENZIONE-  
RIMUOVERE  
-ATTENTION-  
REMOVE











# SIZE 140-160-180-200

