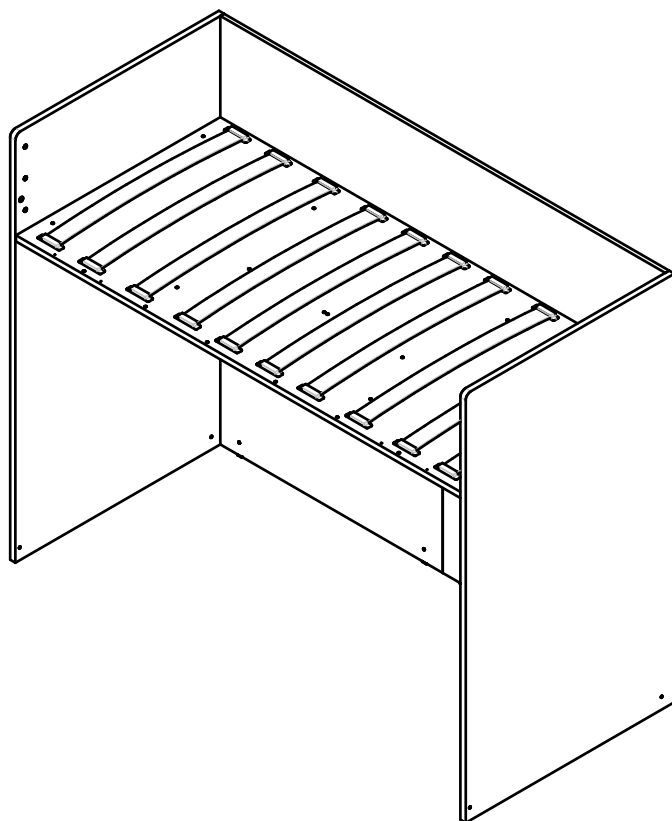
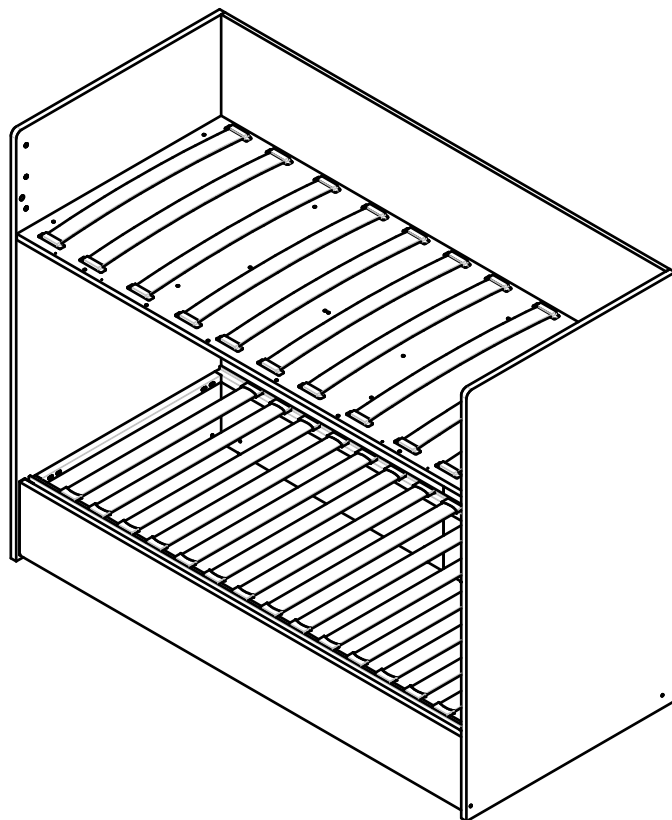


moretti compact®

Schemi montaggio

Assembling diagrams

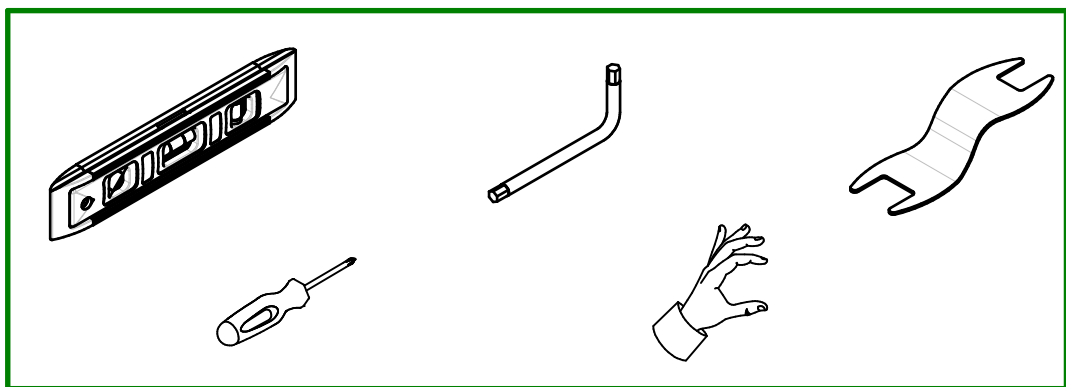
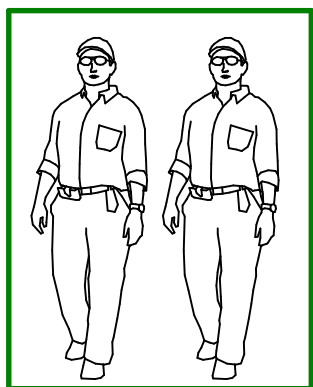
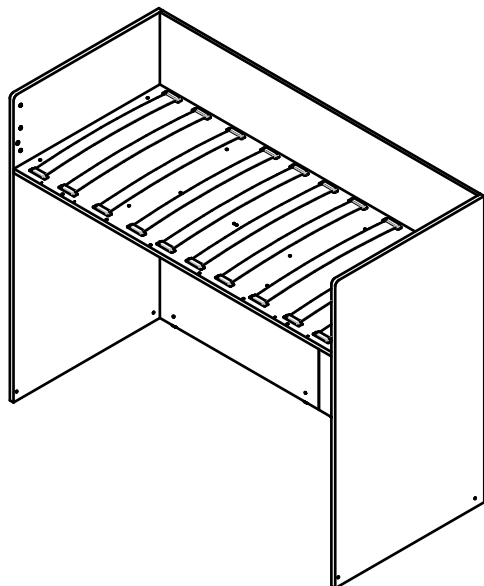


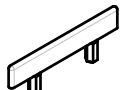

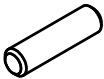

SOPPALCHI

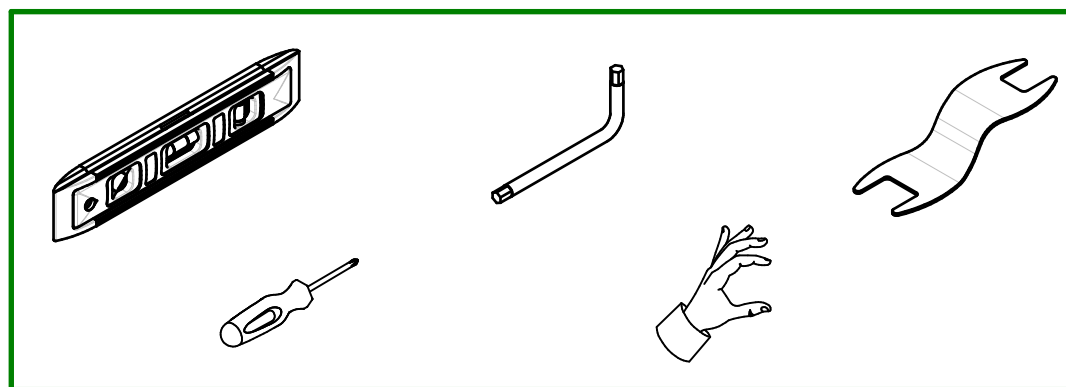
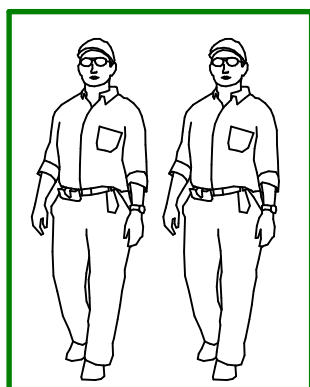
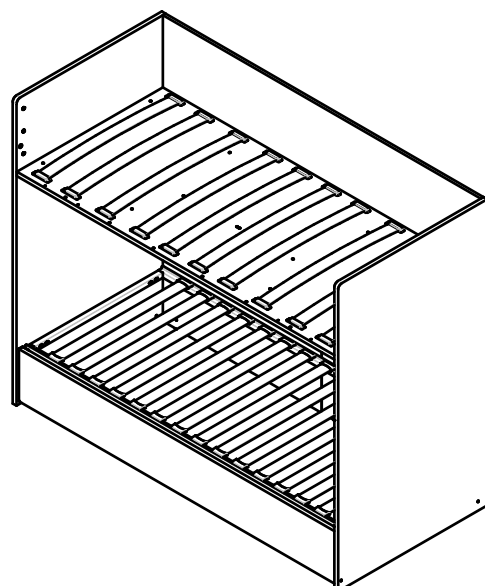
ed. 21/12/2021

- rev.2


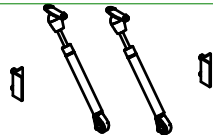

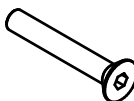
200004910_SMC_Level_2021

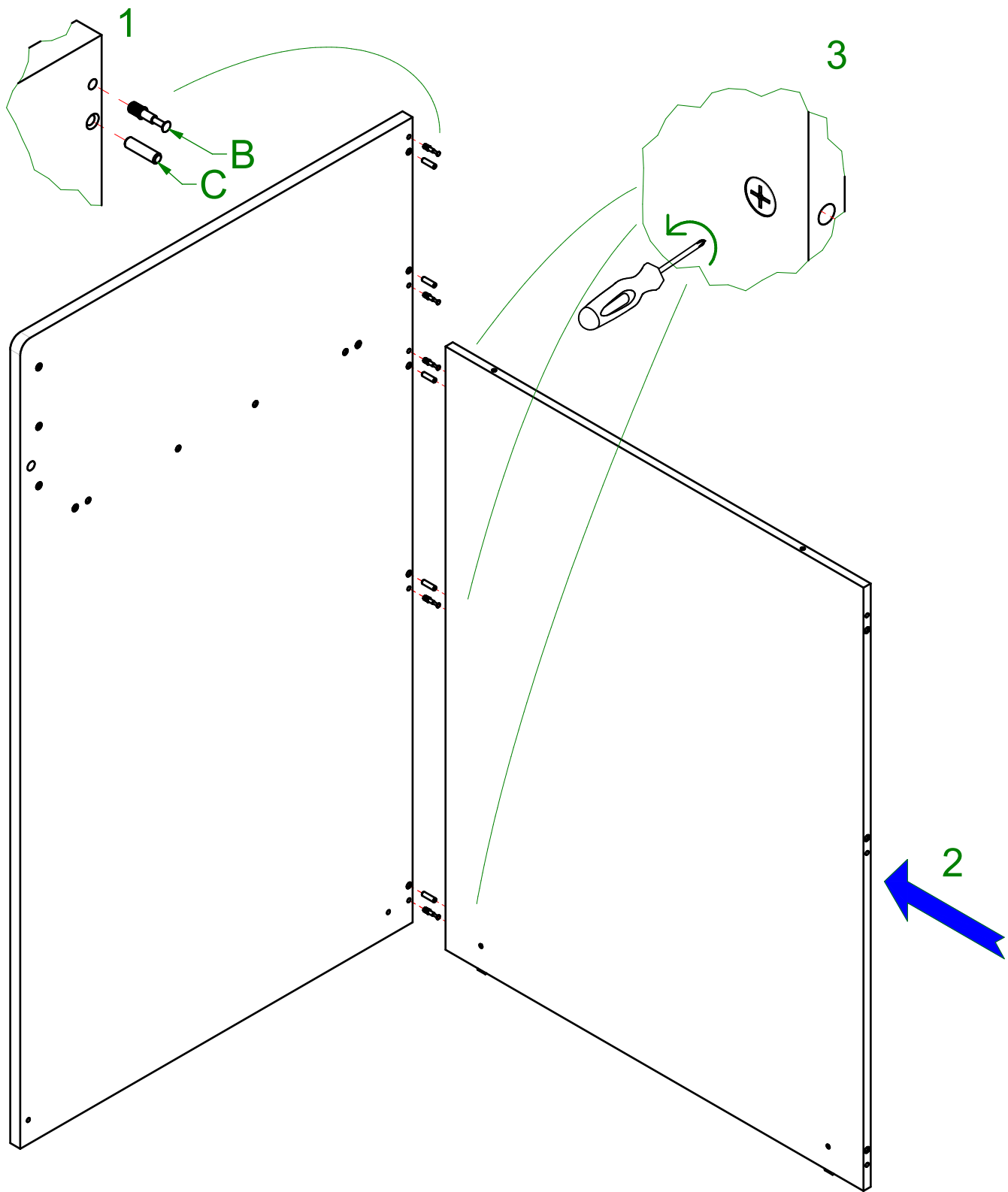


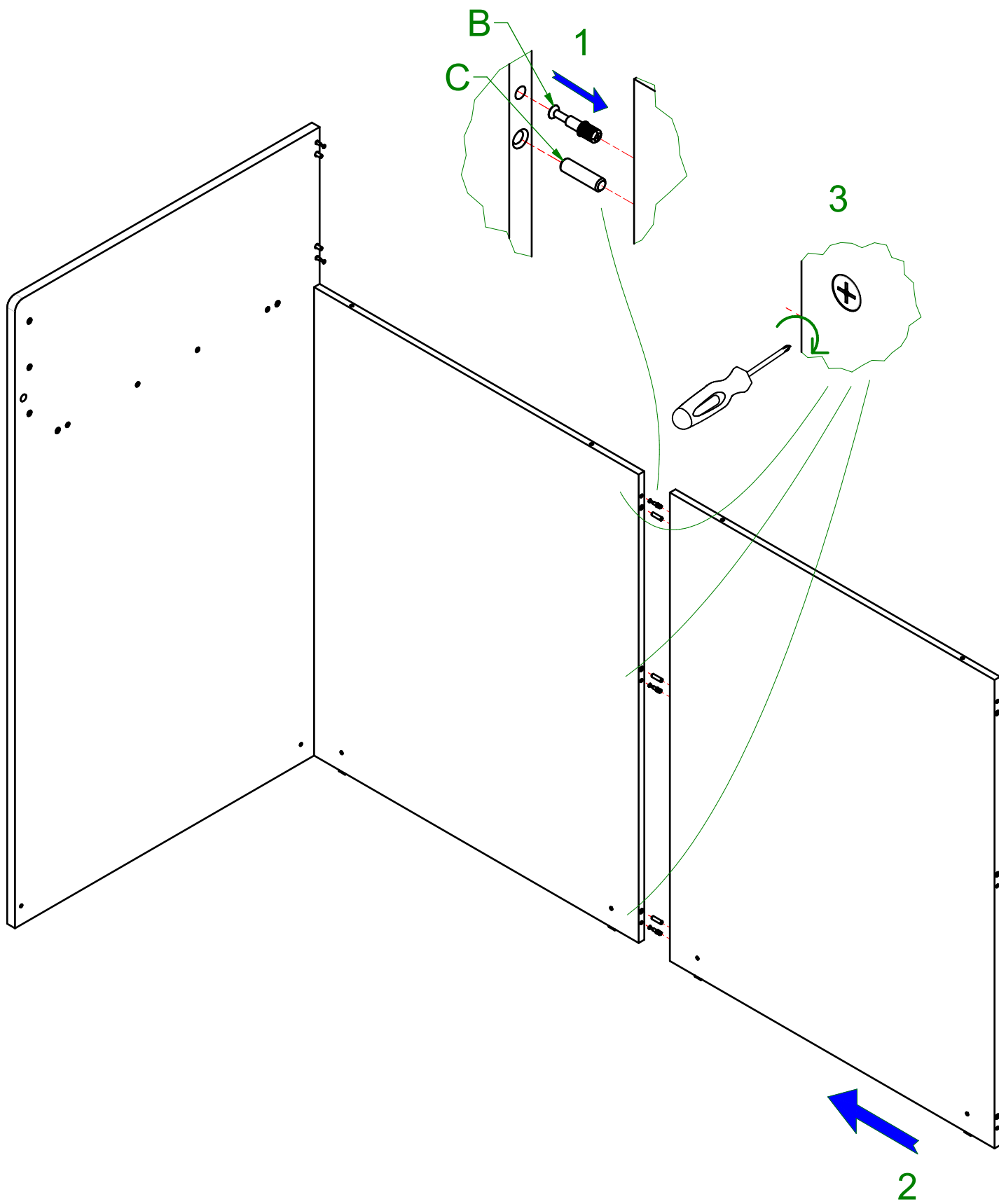
080003598 - SFR_Level			
200004875 Lamella giunzione con perni	N°2		A
200000666 Asmbl. Perni Minifix	N°13		B
200000653 Asmbl. Cedoli 8x30 kg1=900	N°13		C
200000996 Bl.Vit.MONTAG-AT 7x60_Esa	N°4		D

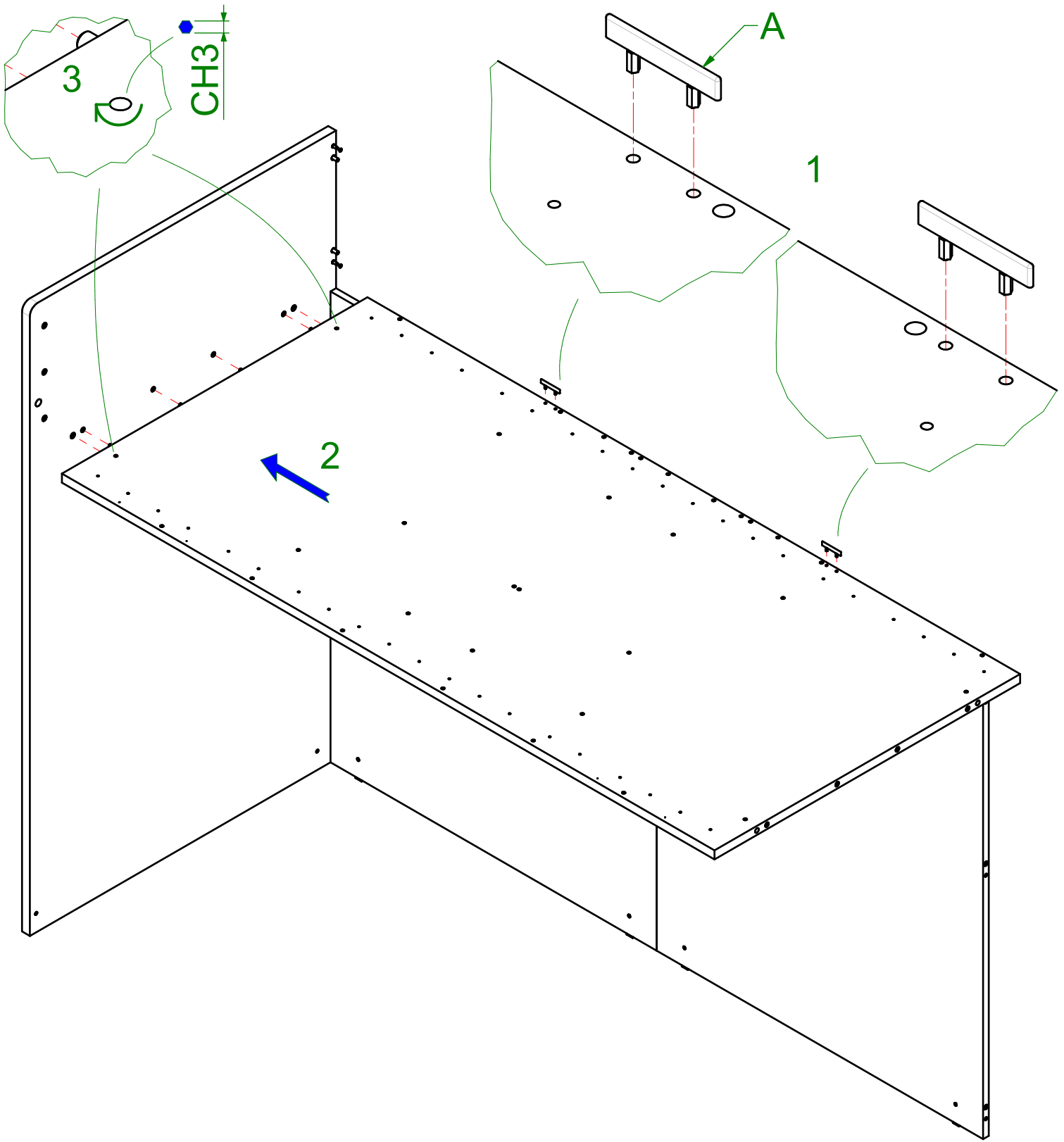


080003598 - SFR_Level			
200004875 Lamella giunzione con perni	N°2		A
200000666 Asmbl. Perni Minifix	N°13		B
200000653 Asmbl. Cedoli 8x30 kg1=900	N°13		C
200000996 BI.Vit.MONTAG-AT 7x60_Esa	N°4		D

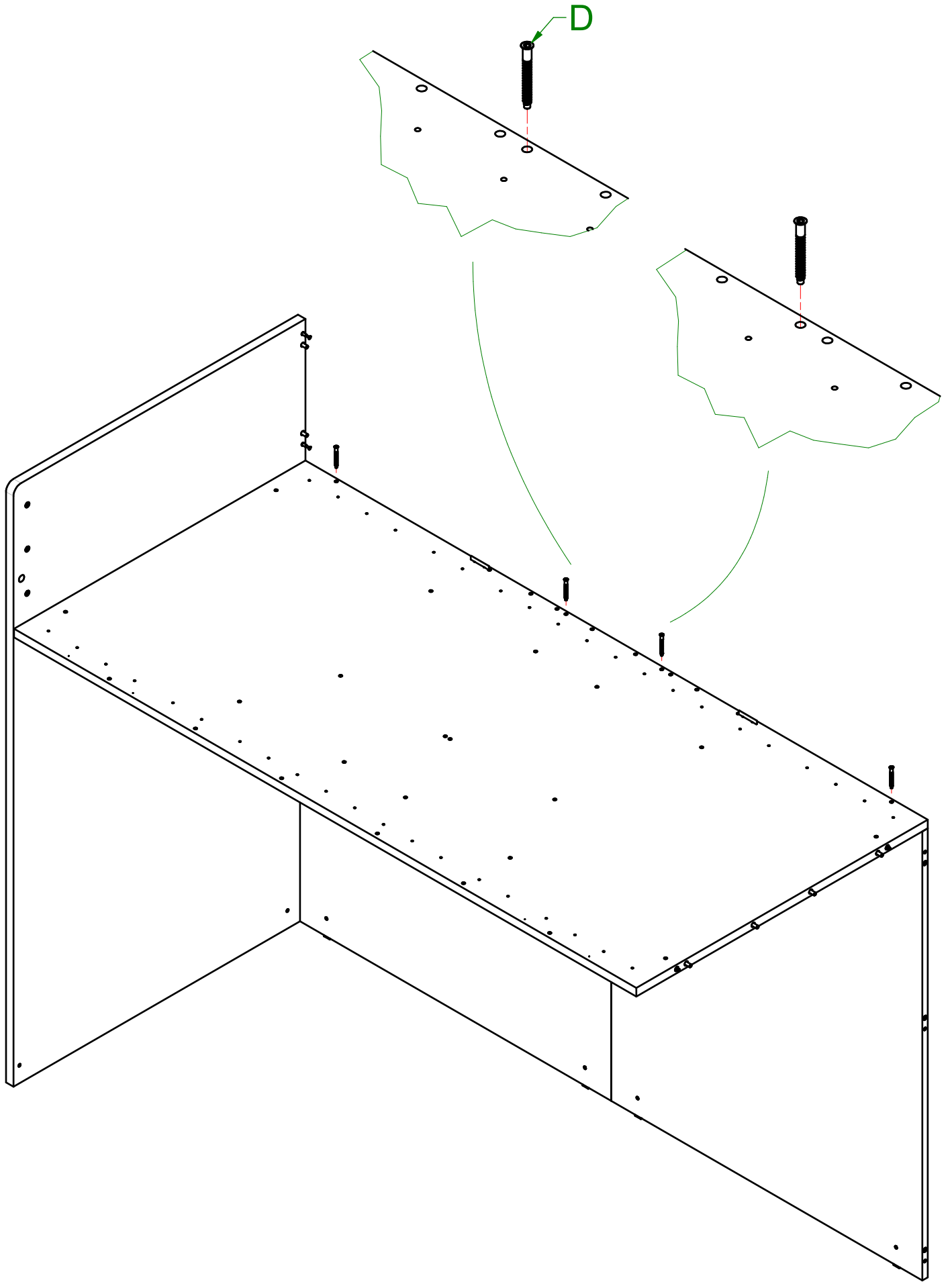
080003604 - SFR_Rete Fissa Soppalchi Level			
200000899 BI.RONDELLA_6,5x12,5 Zinc_FSC	N°4		E
200003284 Kit Pistoni Perin 08	N°1		F
200004368 Perno Fissaggio Fascione Basculante	N°2		G
200003032 BI.Vit.TPS-MA M6x40_Esa	N°8		H



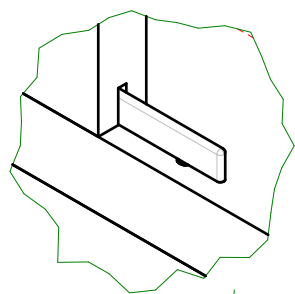
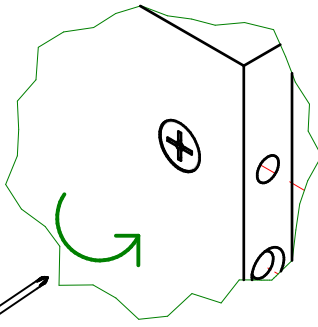




D

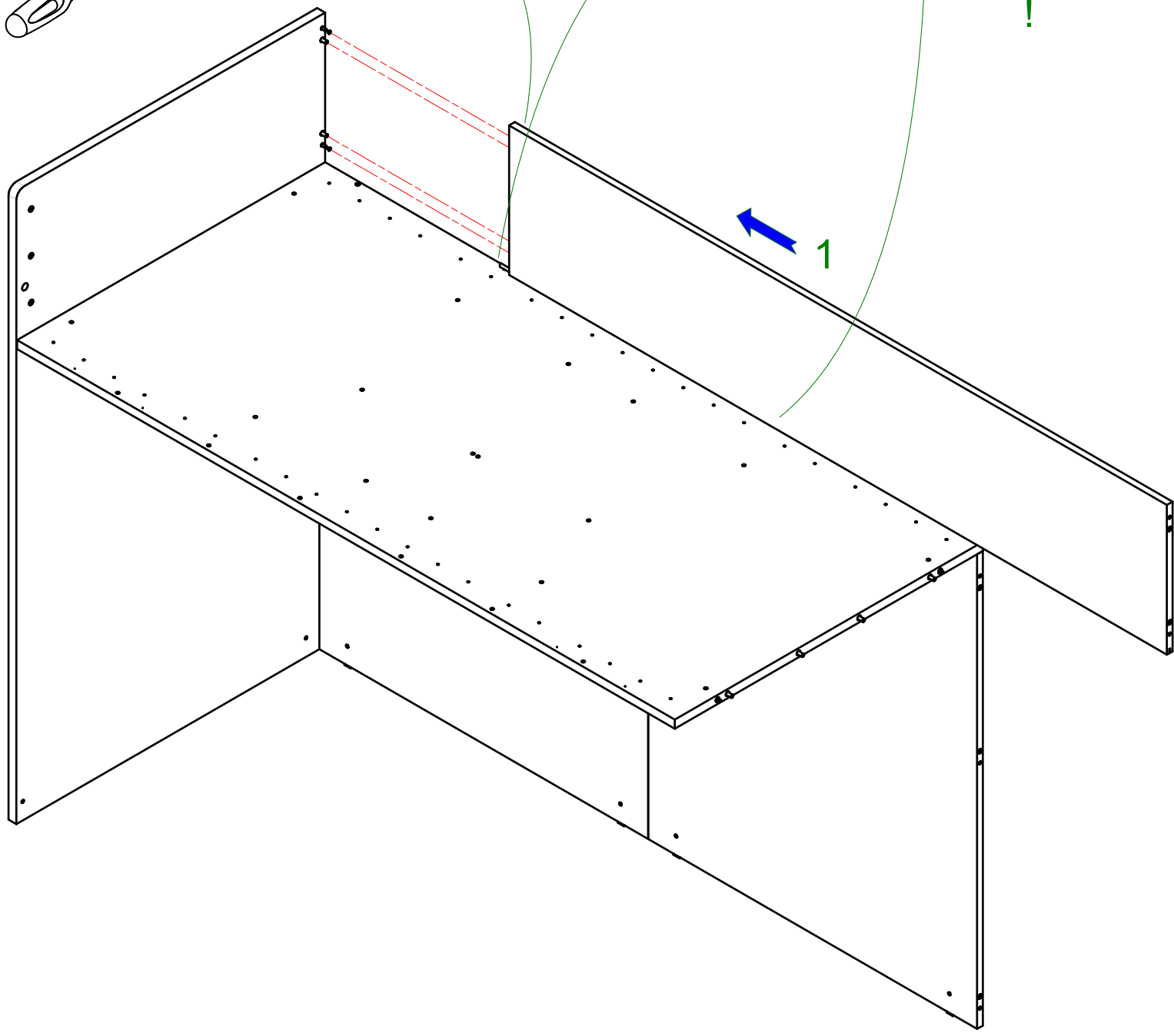


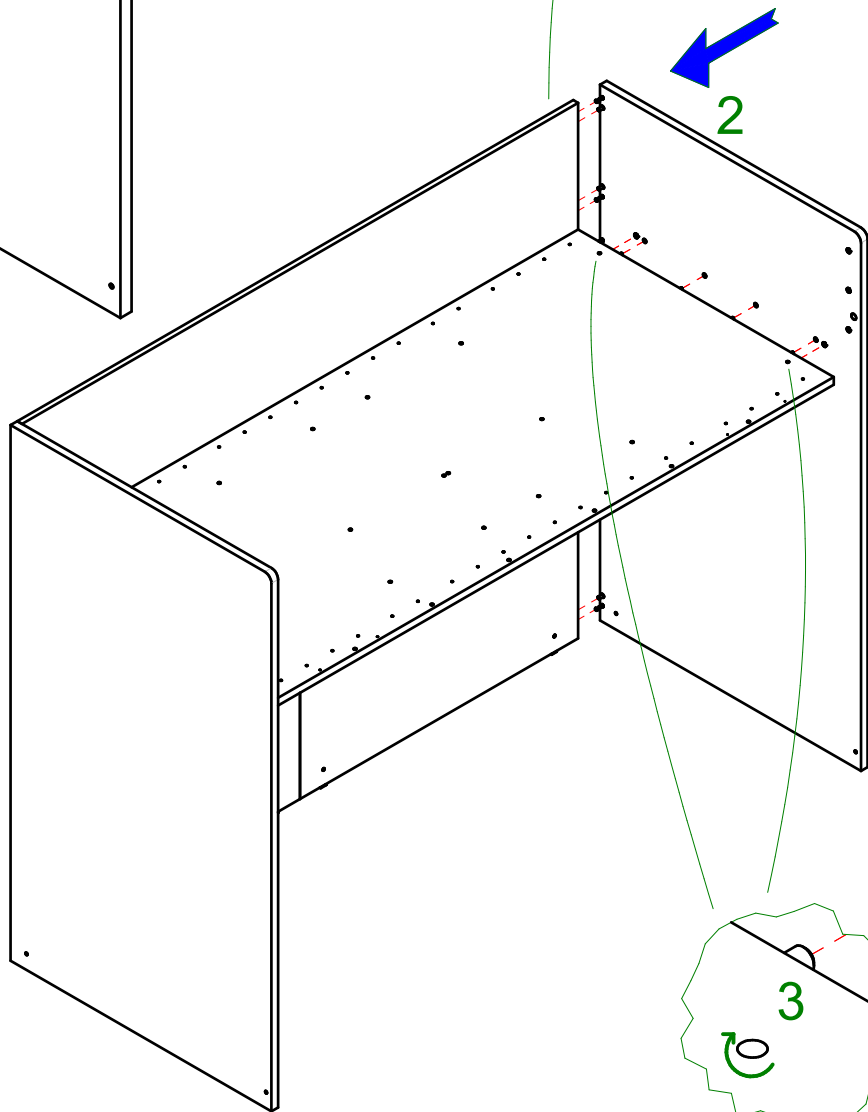
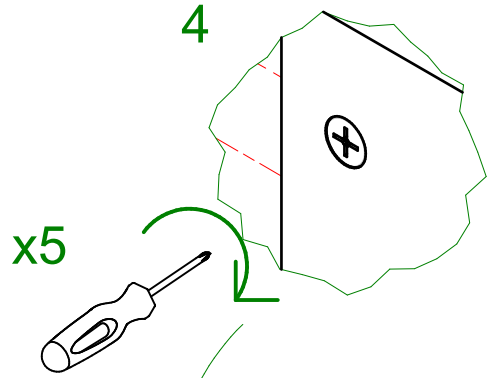
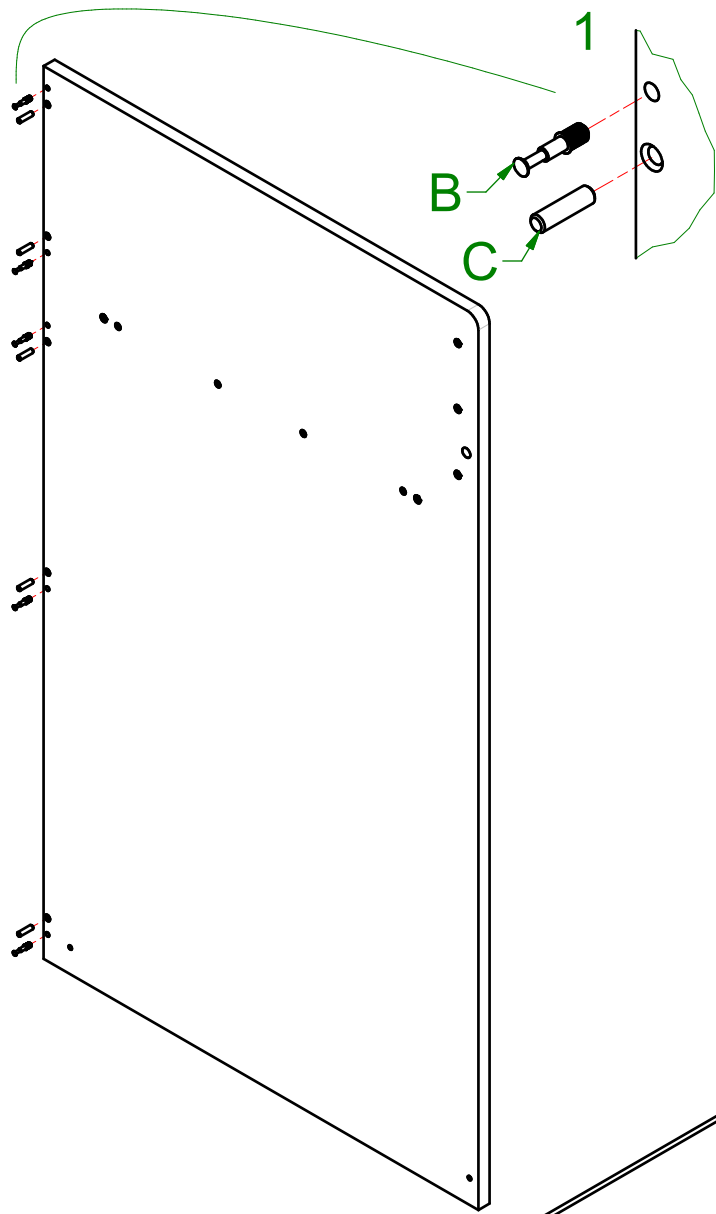
2



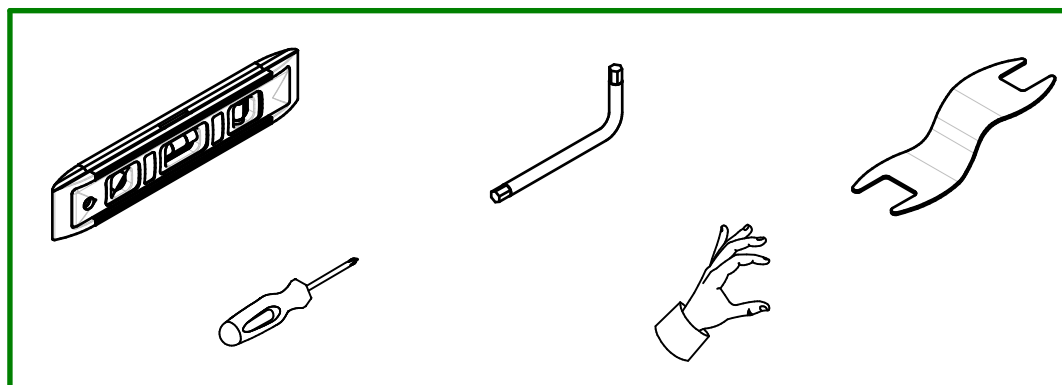
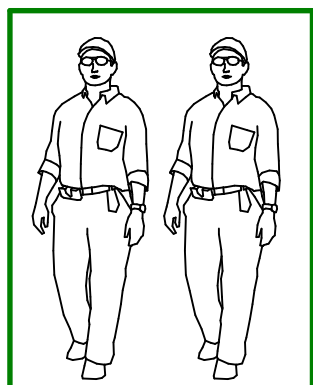
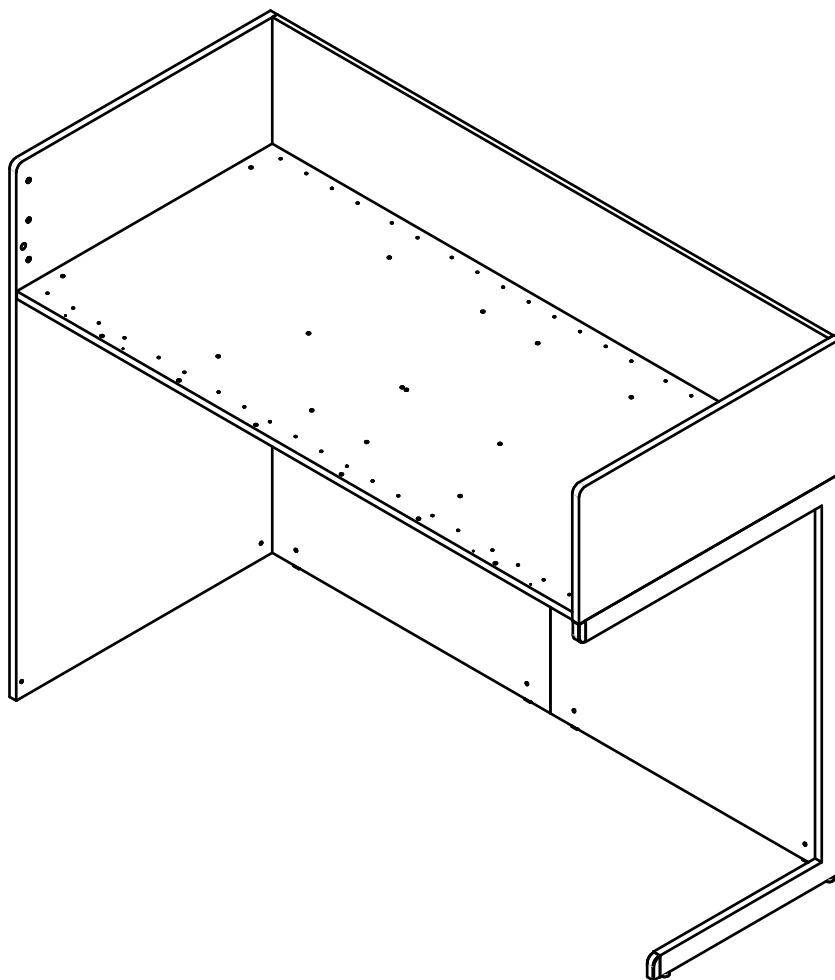
!

1



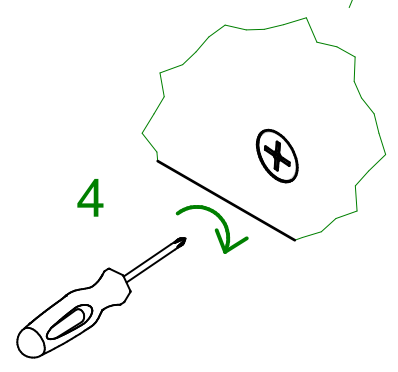
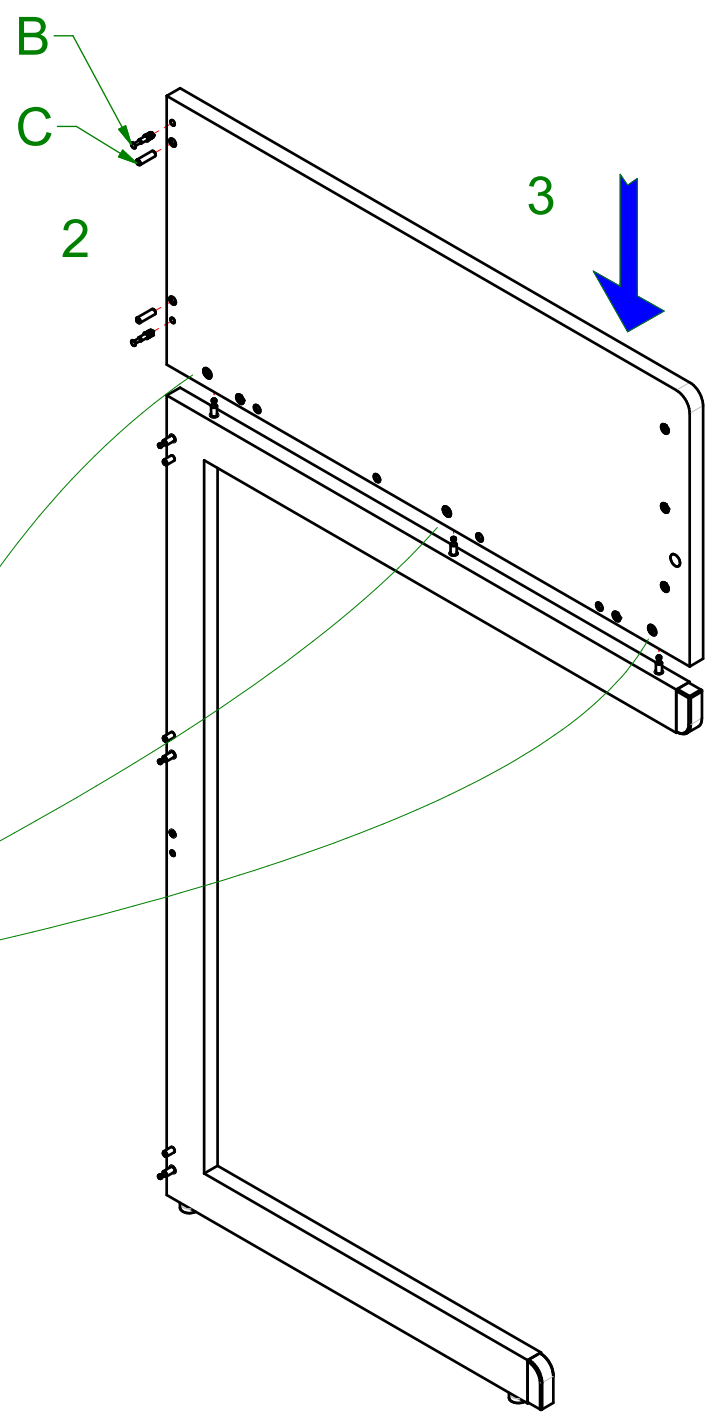
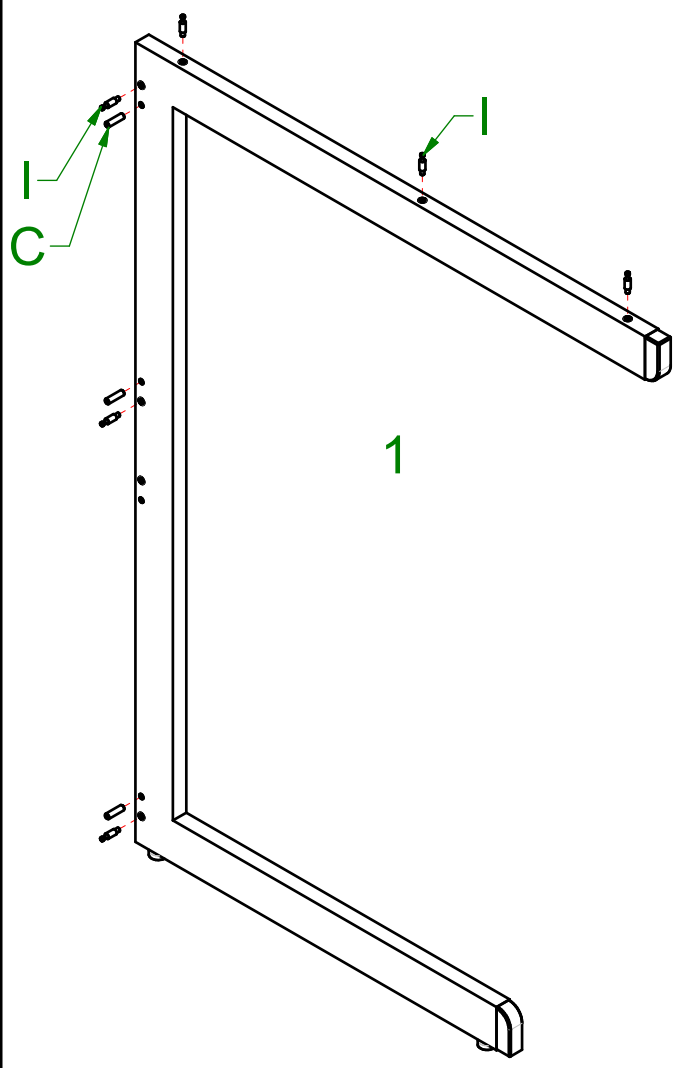


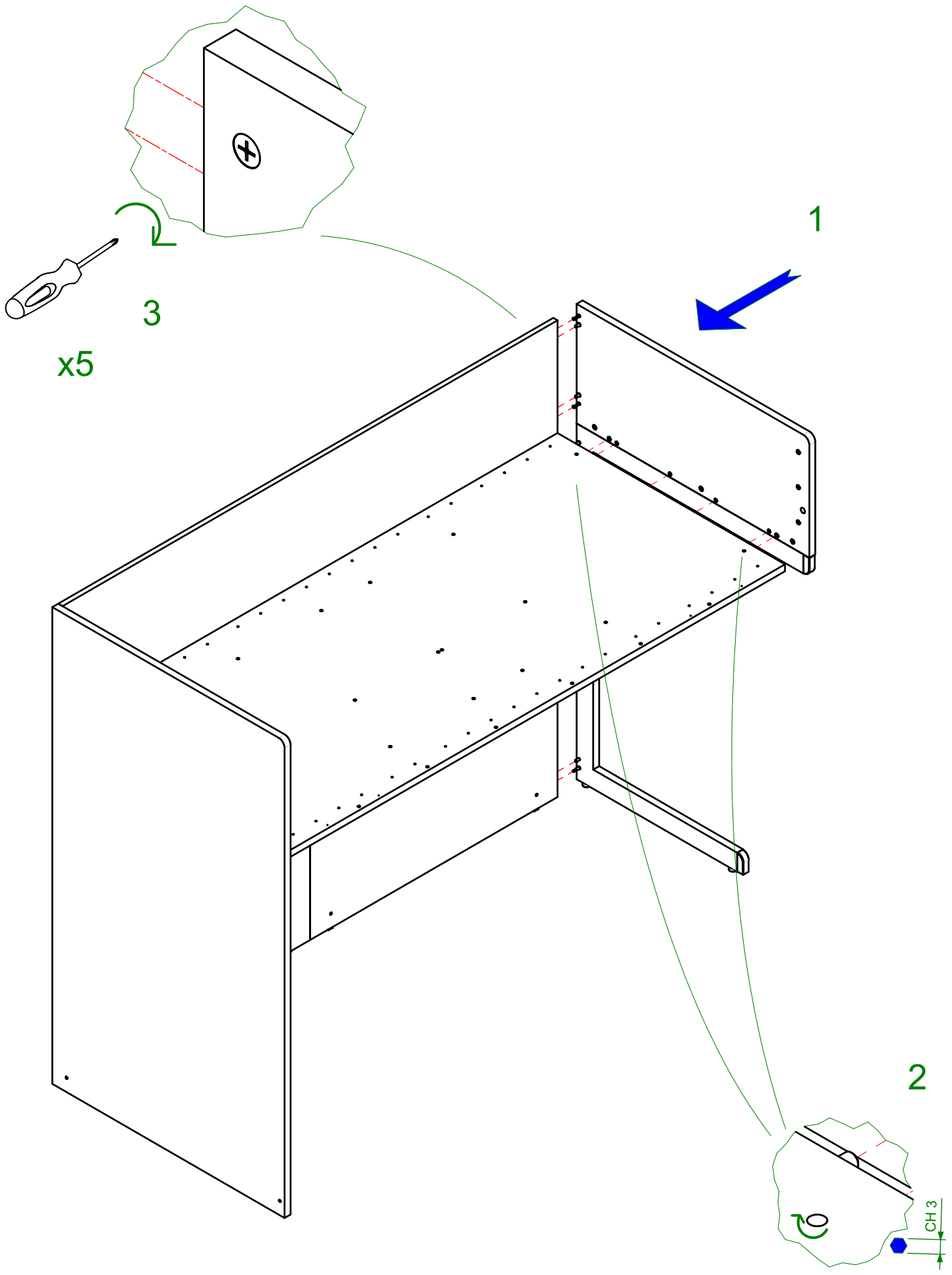
CH 3

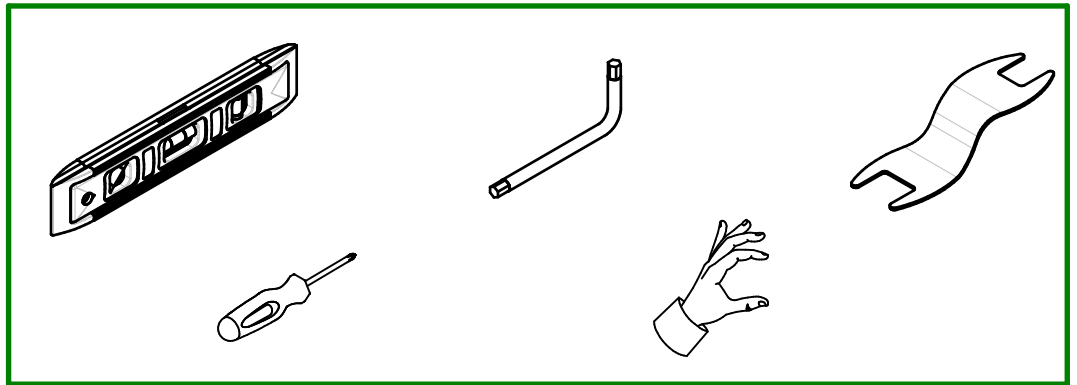
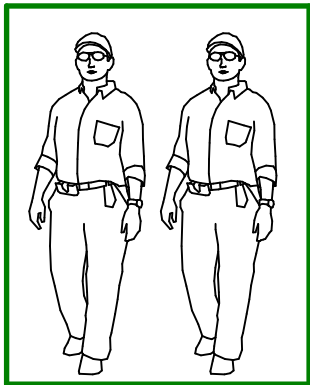
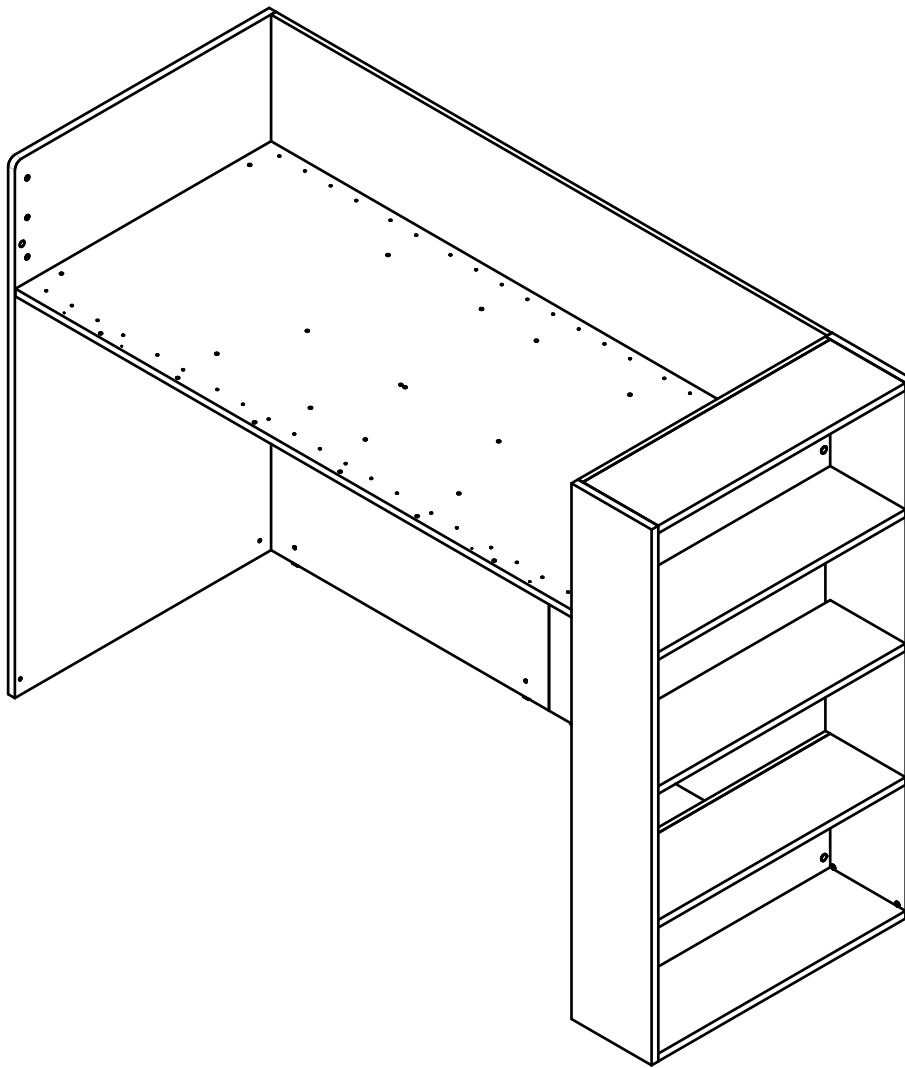


080005081 - SFR_Sac.Fr.Fianco C Arm-Spp



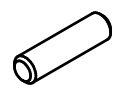
<p>200000668 AsmbI.Permi Minifix M6 Fia</p>	<p>N°7</p>		<p>1</p>
---	------------	---	----------

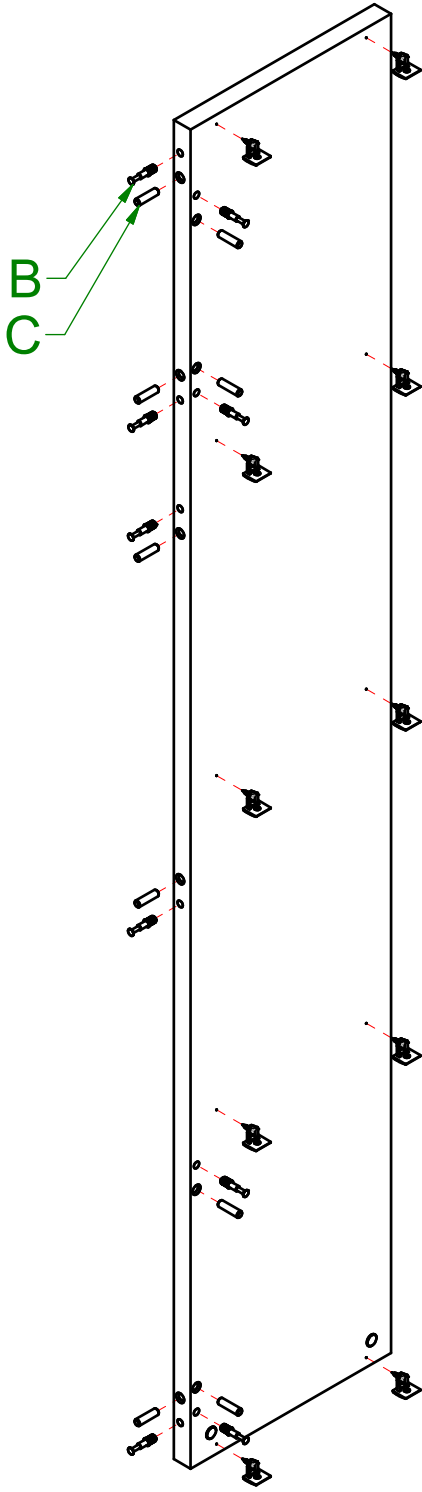




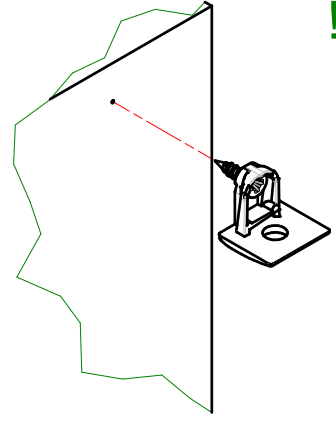


080005824 - SFR_Sac.Fr.Fianco Sop.Libreria

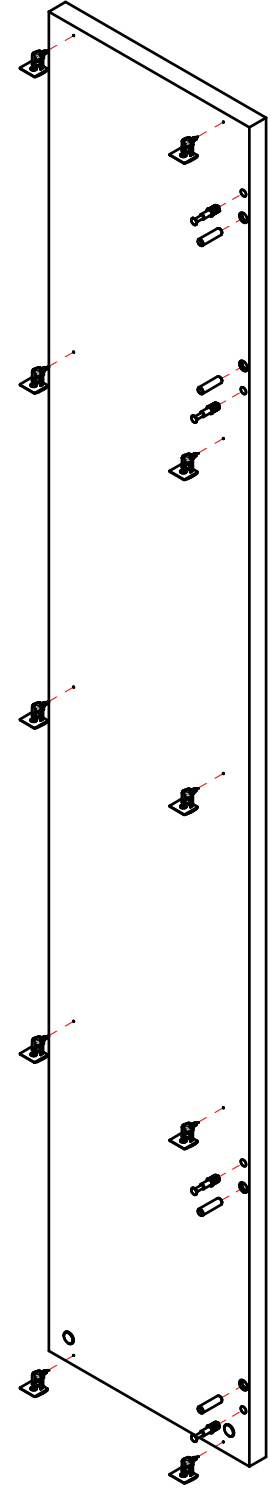
200000962 Bl.Vit.TPS-AT 4x30_Cro	N°4		L
200000666 Asmb. Perni Minifix	N°8		B
200000653 Asmb. Cedoli 8x30 kg1=900	N°8		C

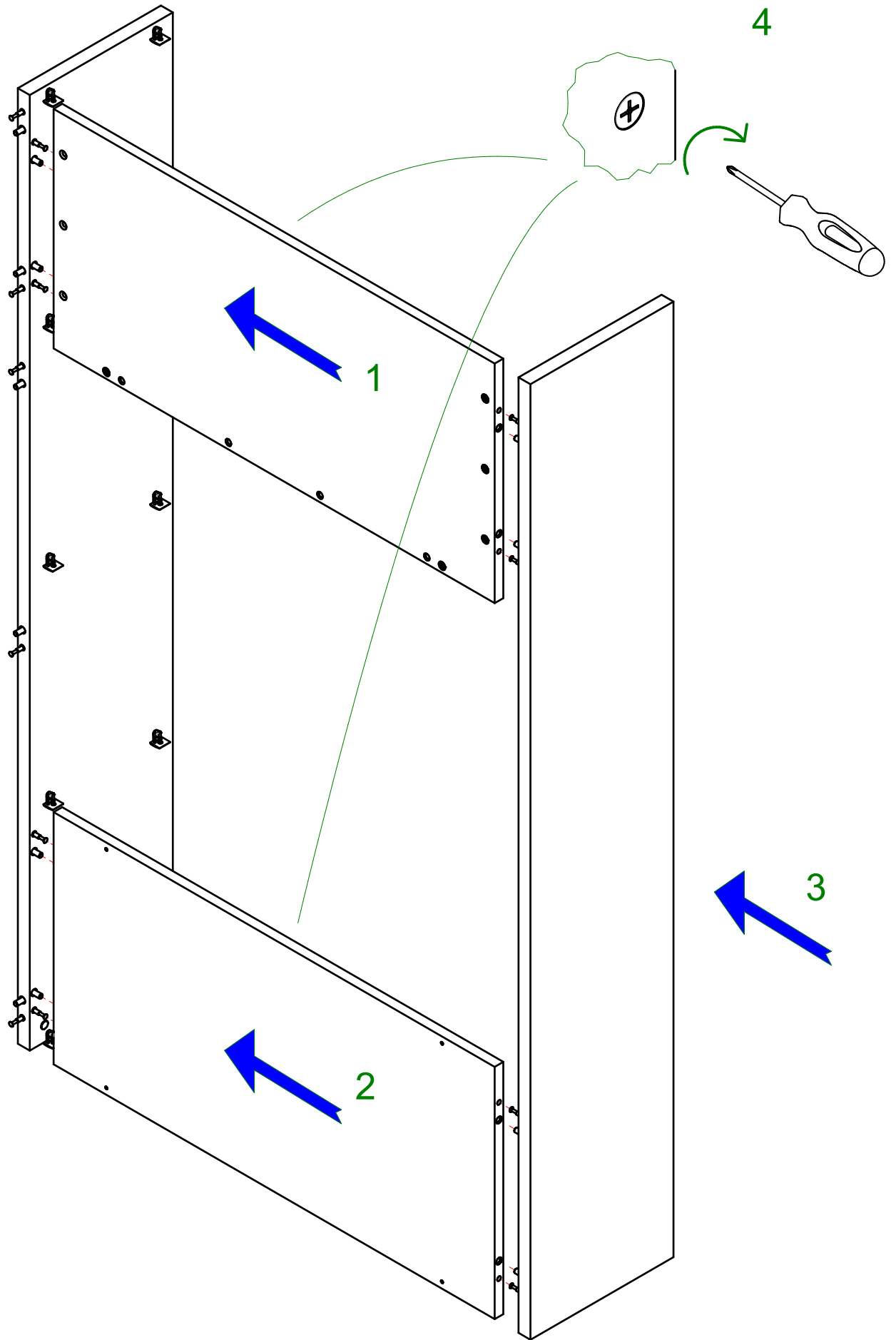


1

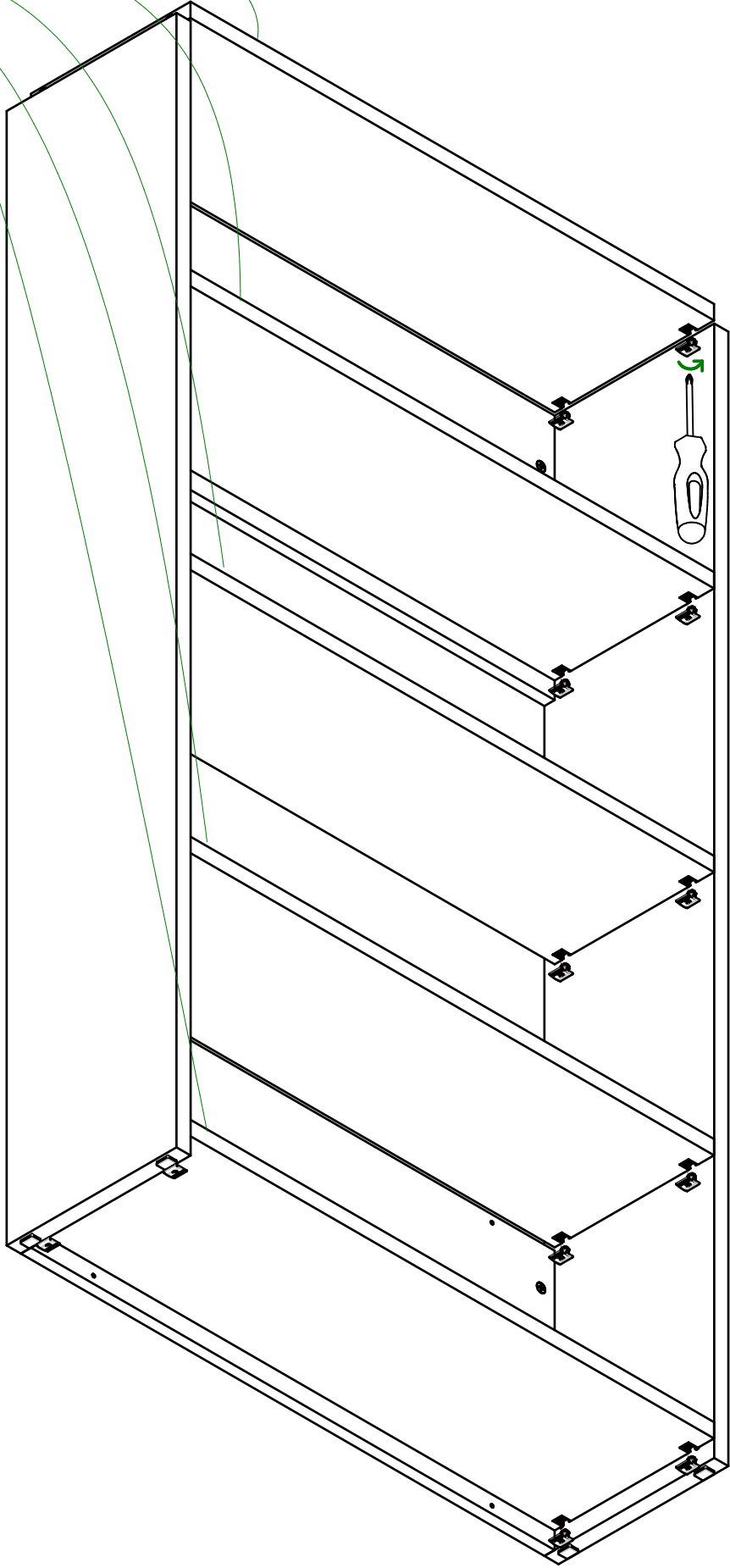
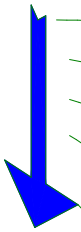


2

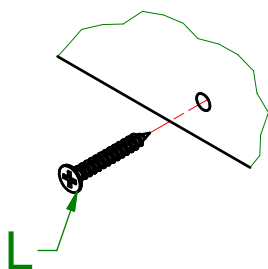
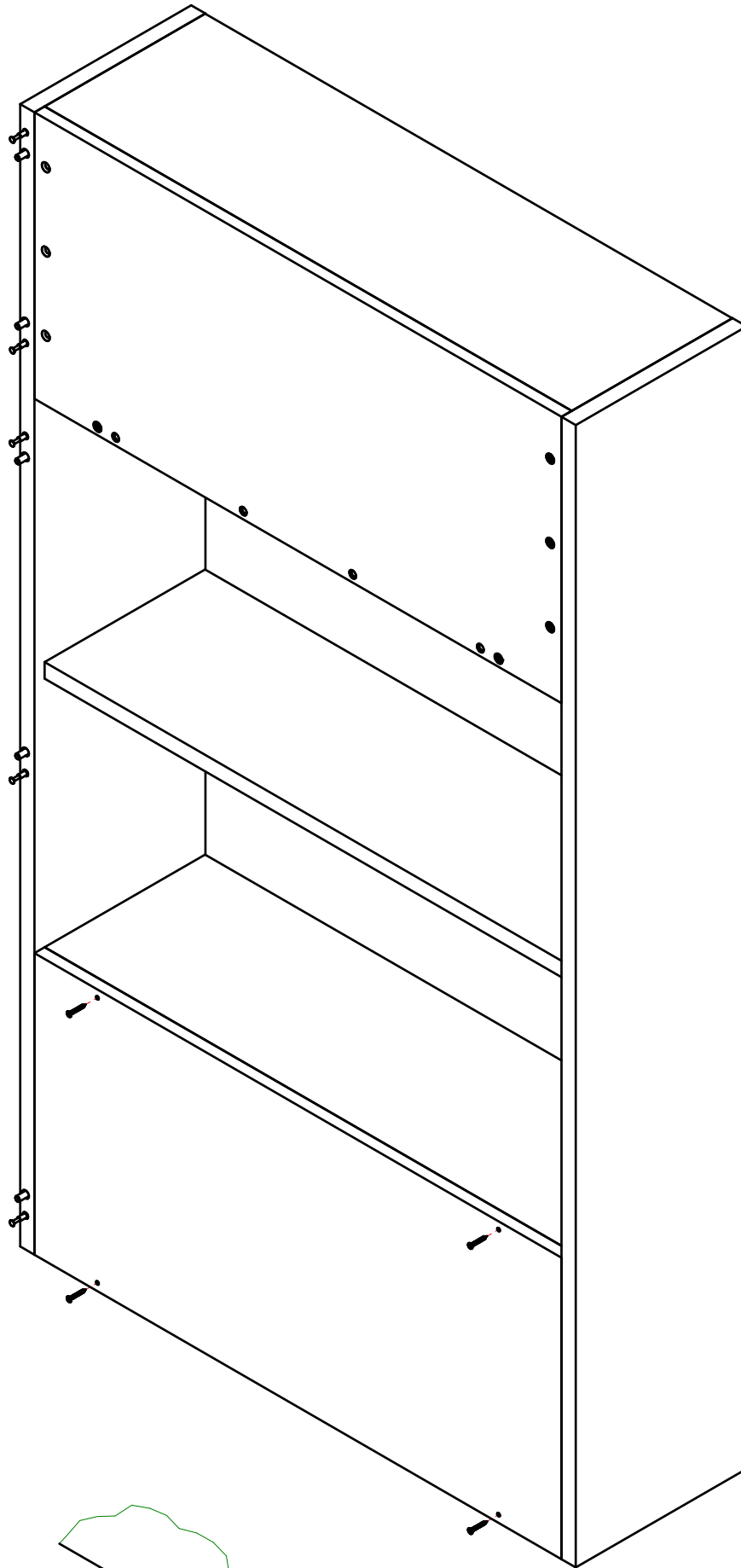


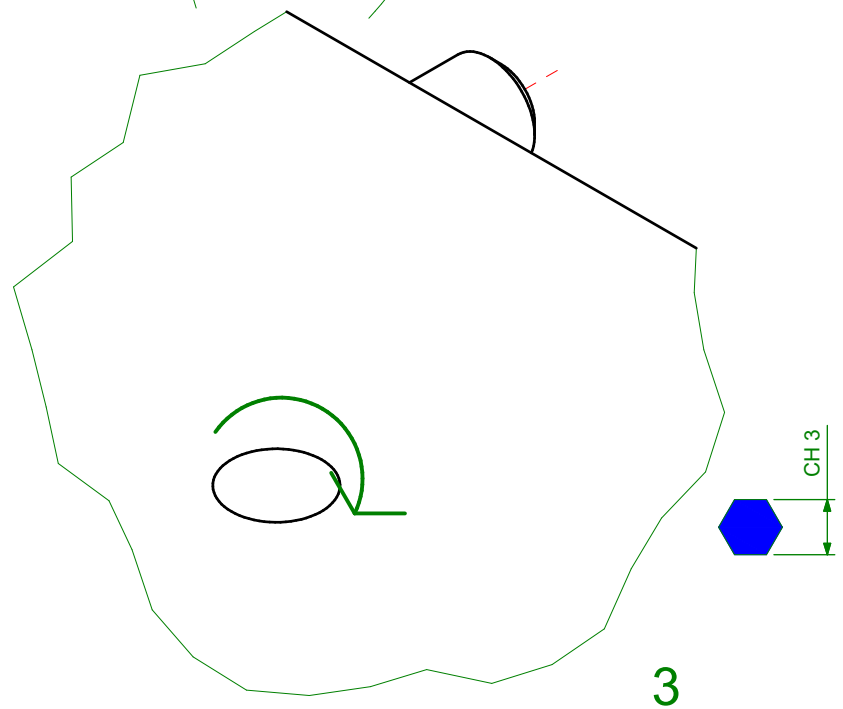
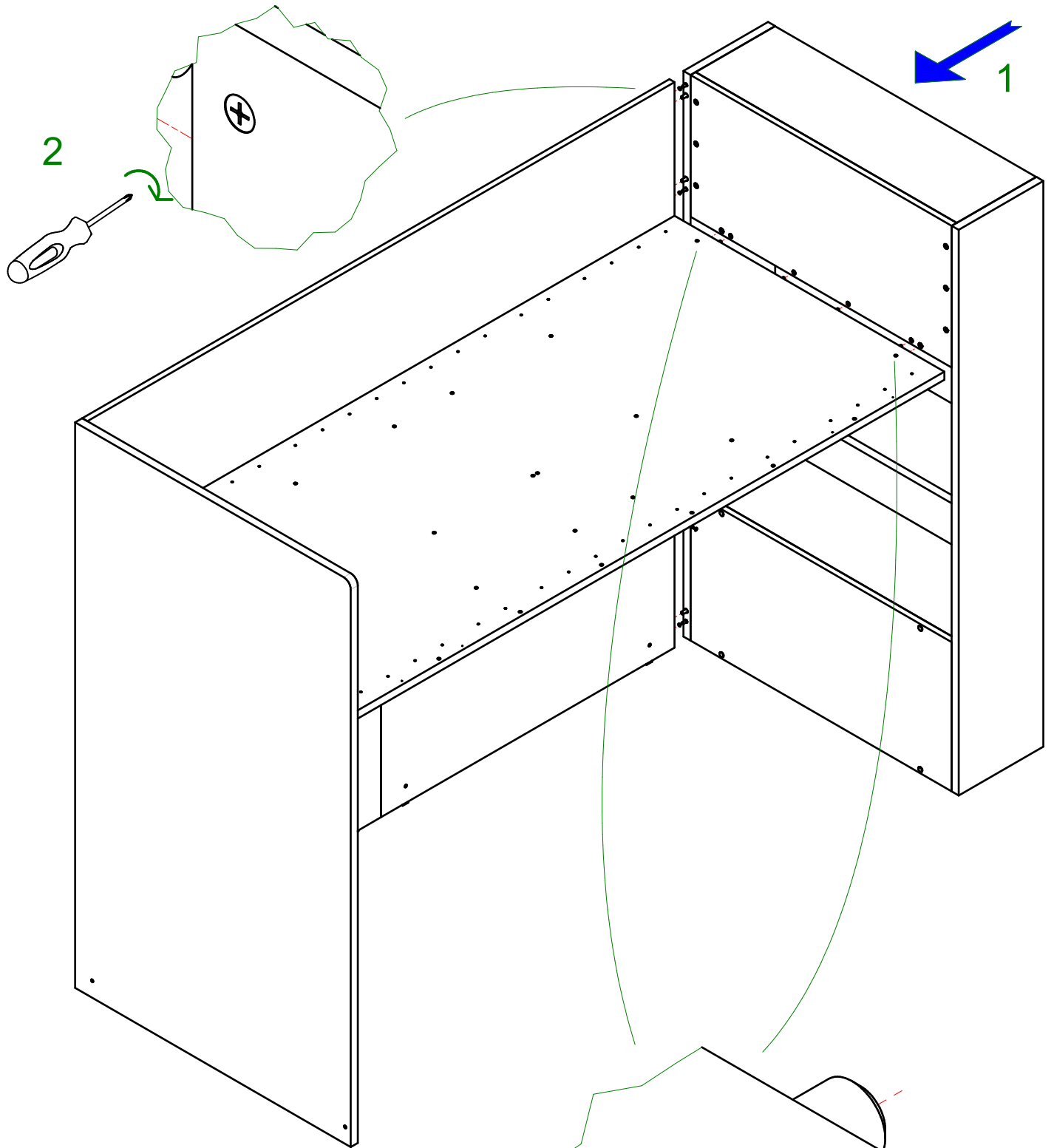


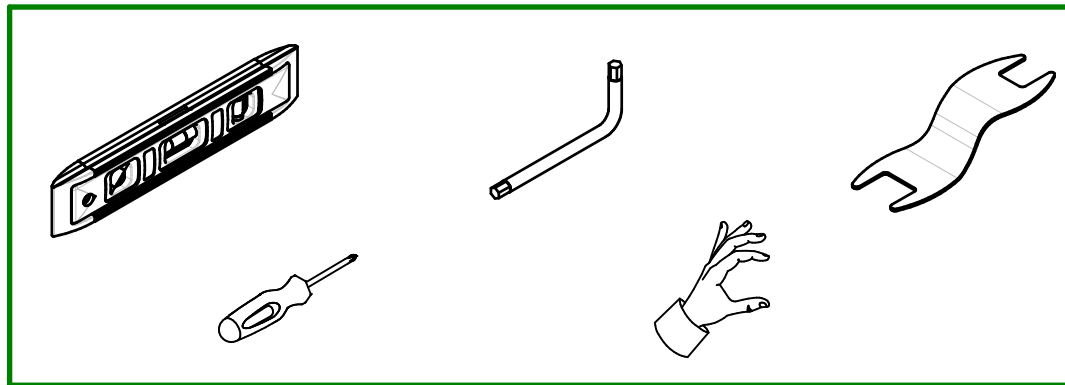
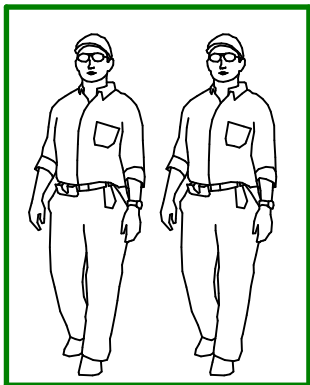
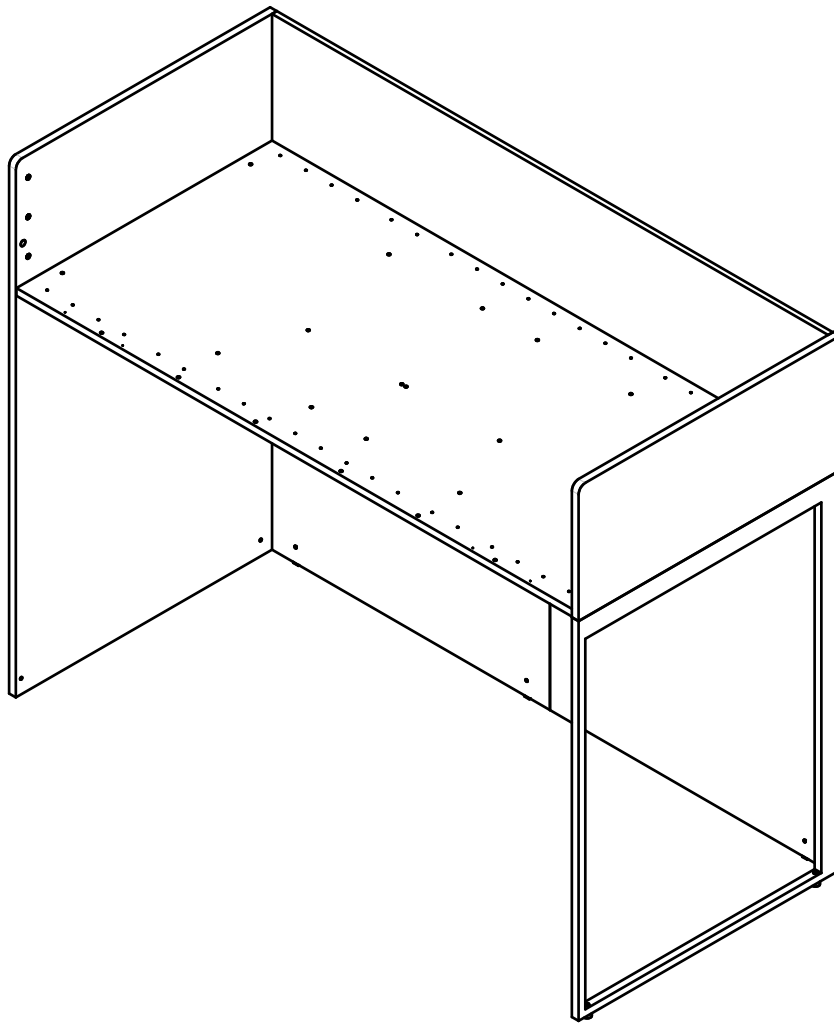
1




2

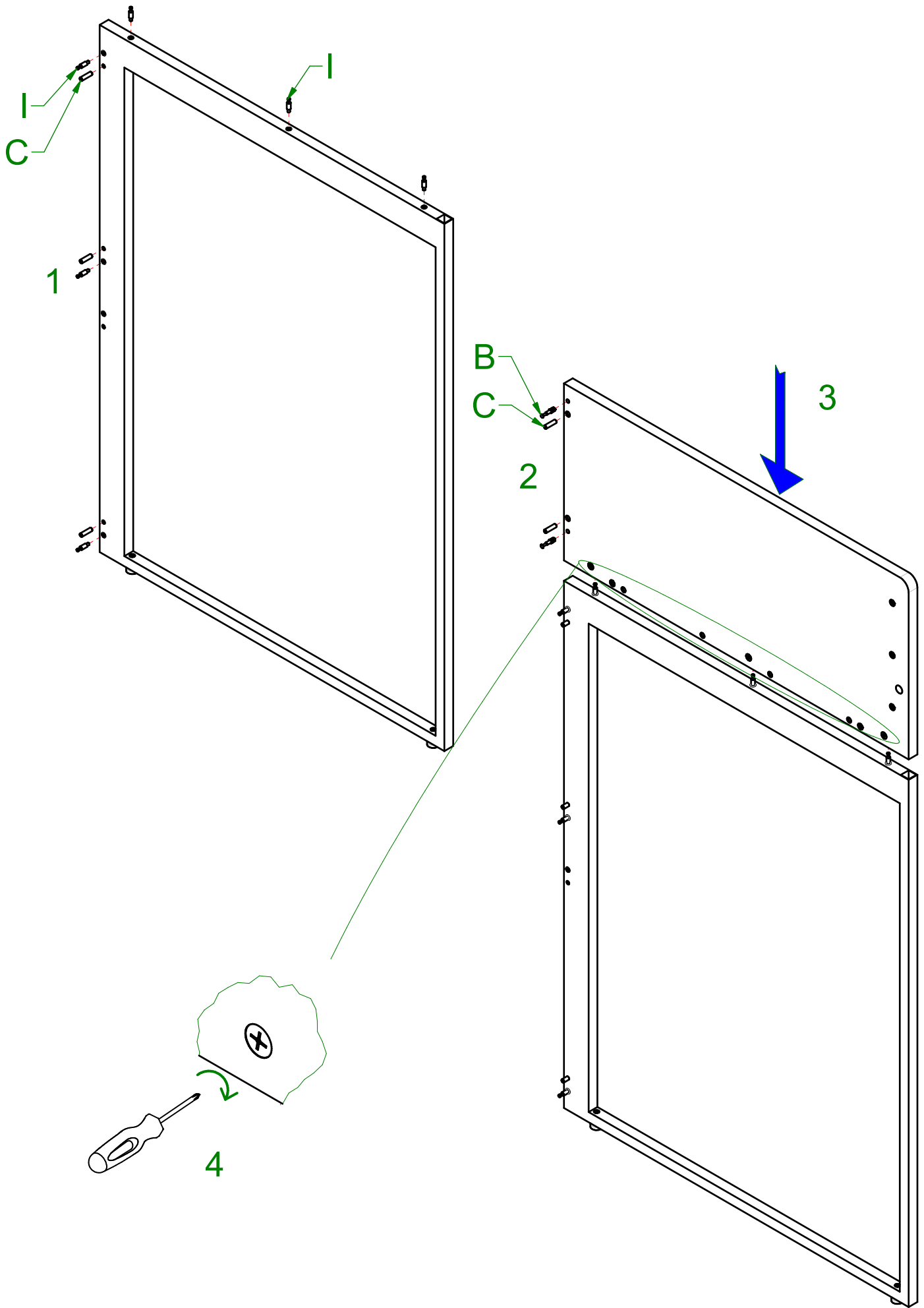


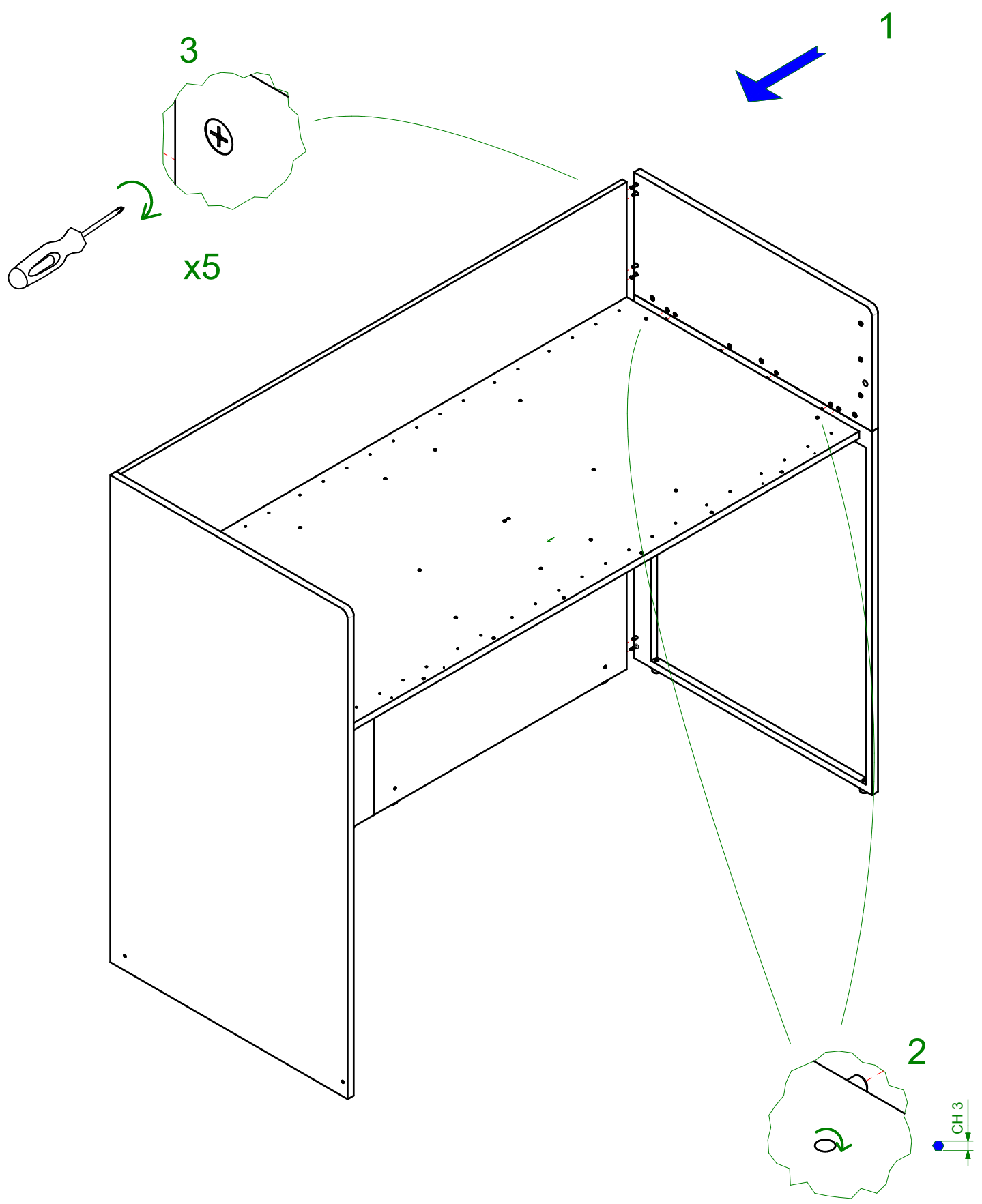


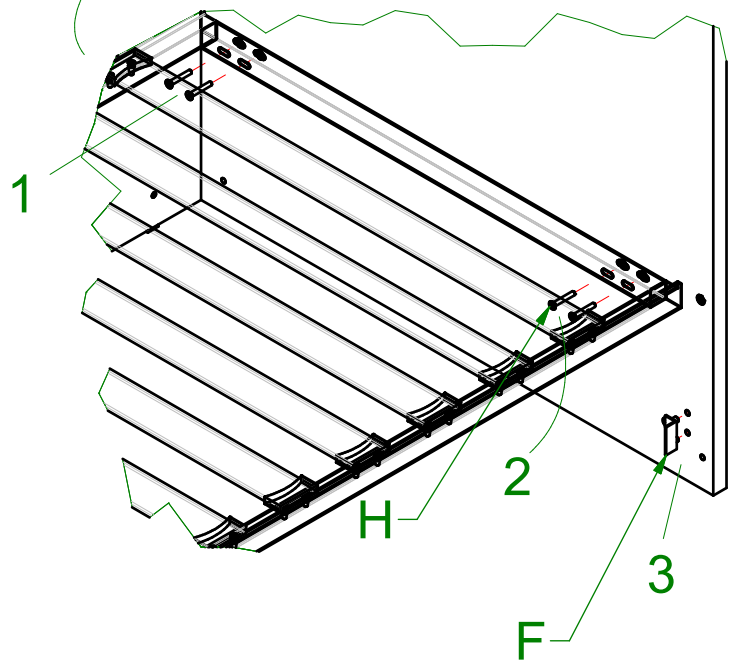
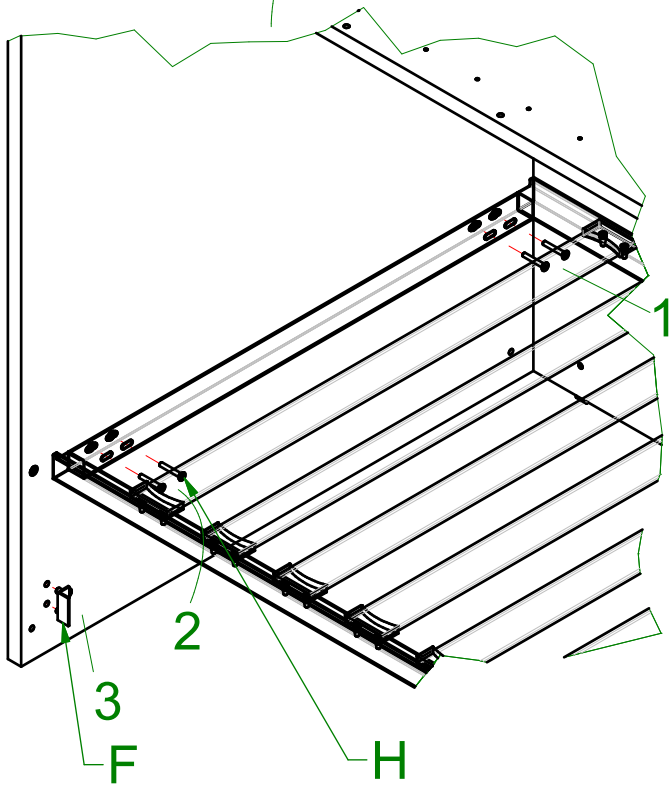
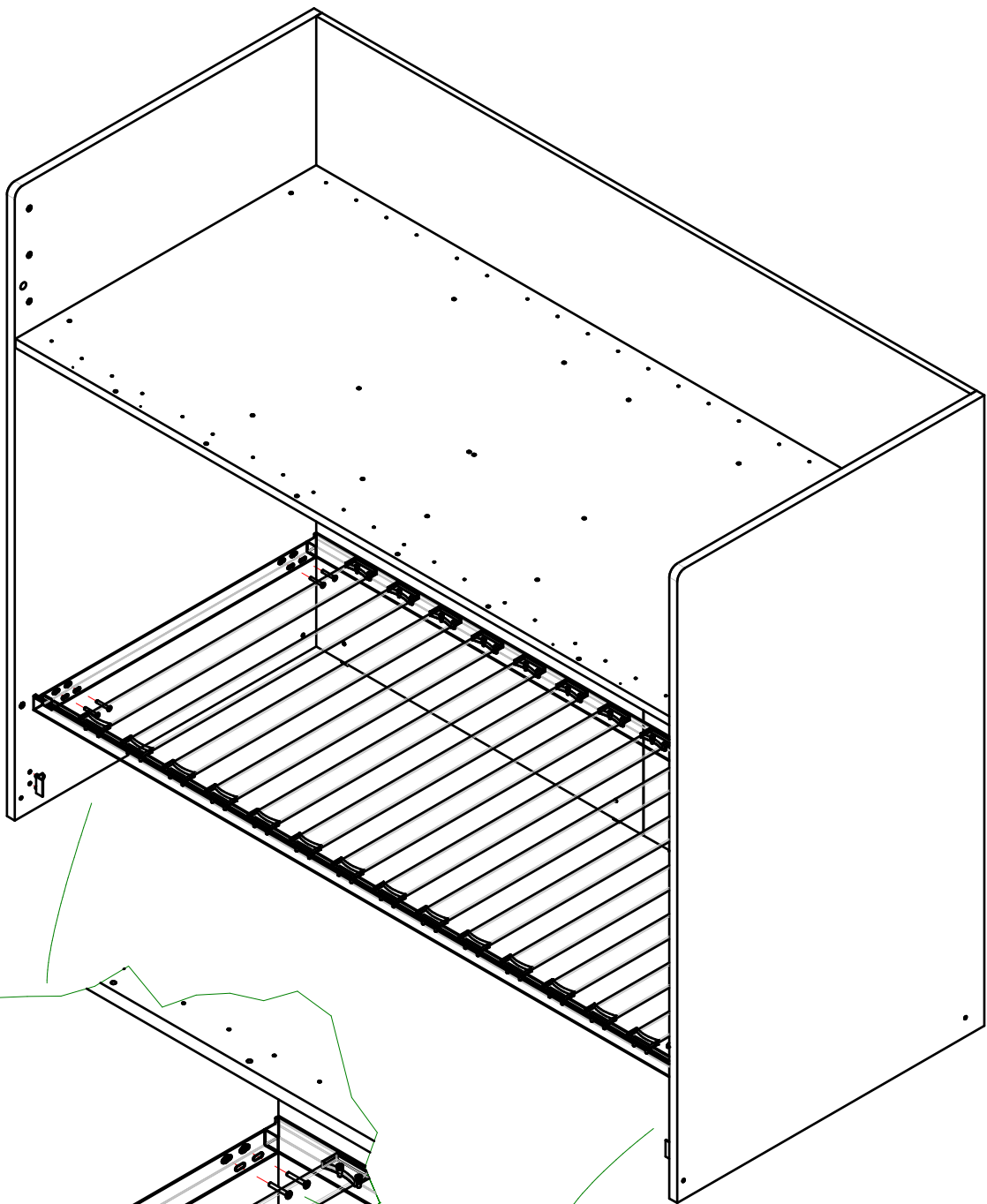


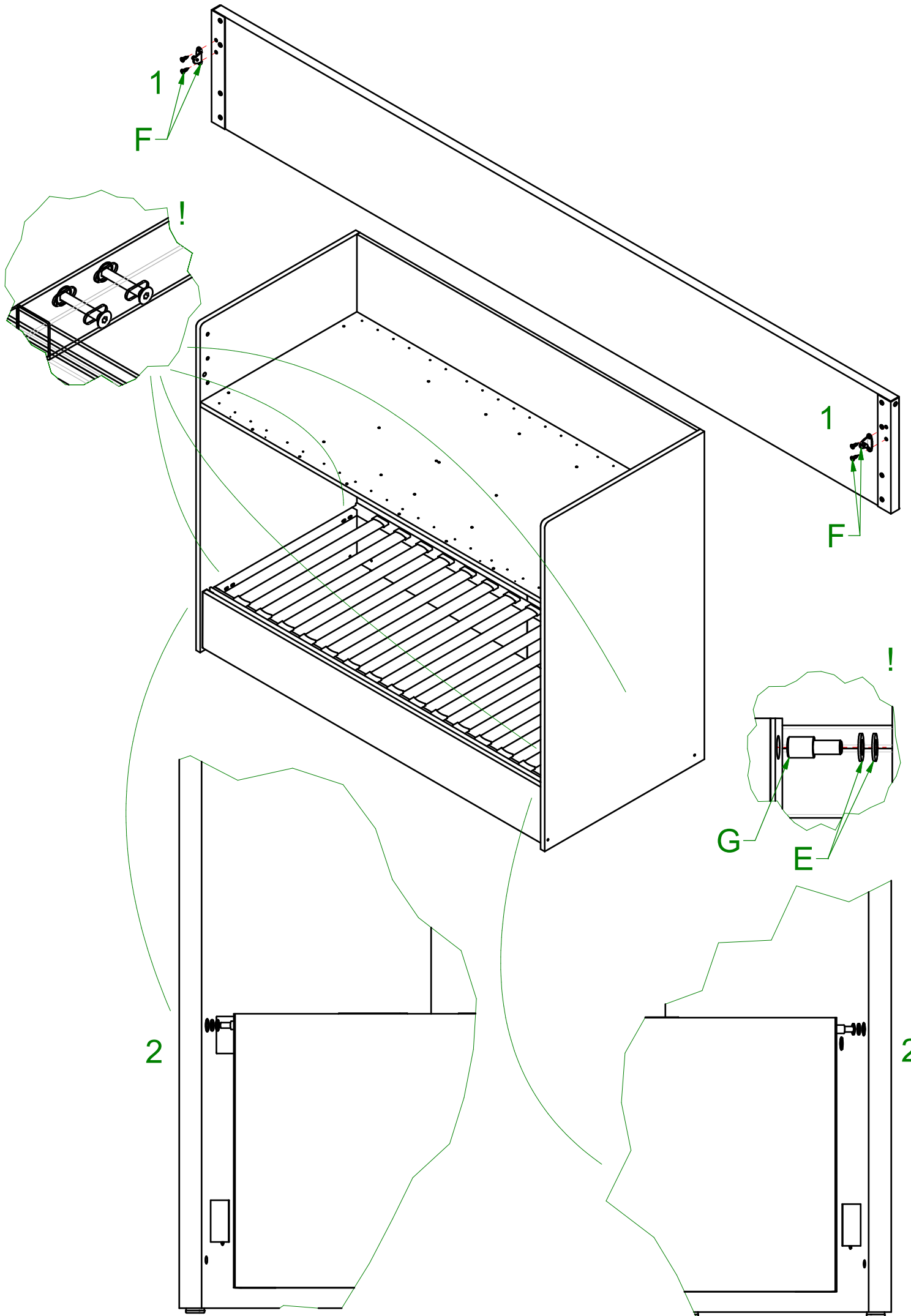
080005081 - SFR_Sac.Fr.Fianco C Arm-Spp

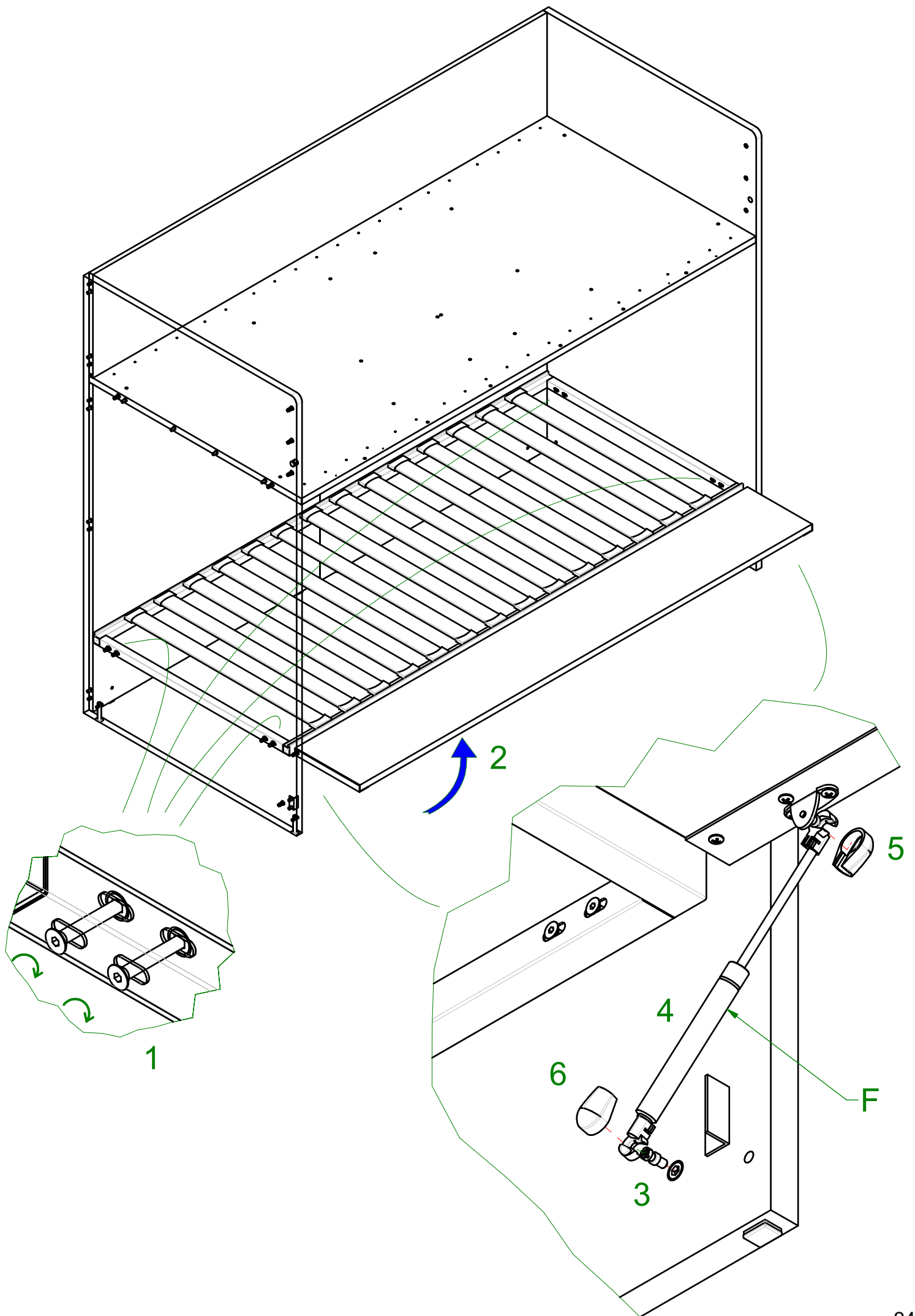
200000668	N°7		1
AsmbI.Perni Minifix M6 Fia			

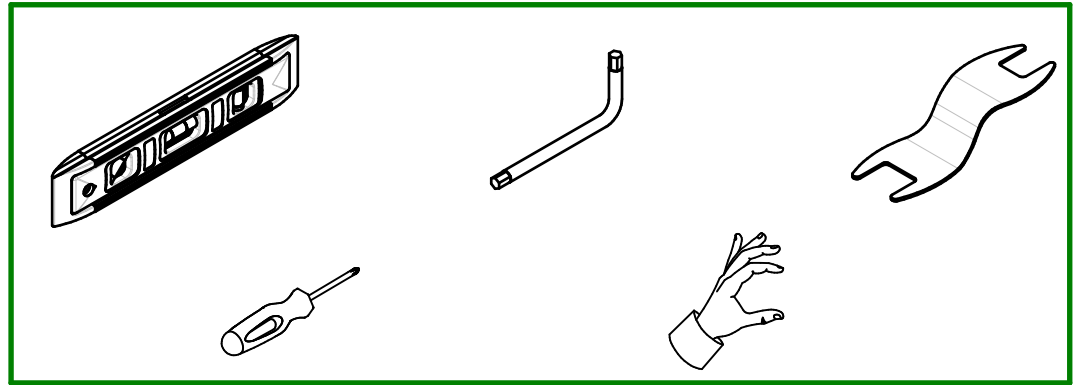
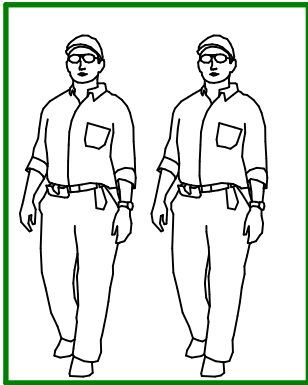
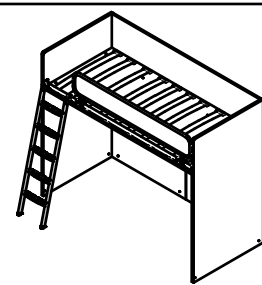
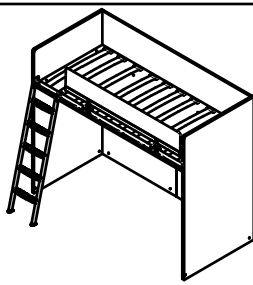












080005448 - IAS_Kit Doghe Appoggio 90

200001671 Doghe Rete Srotolabile 90	N°10		L
200003153 Fermadoghe x Pianale	N°20		M

080005827 - SFR_Sac.Fr.Fiss.Prot.LongSmall

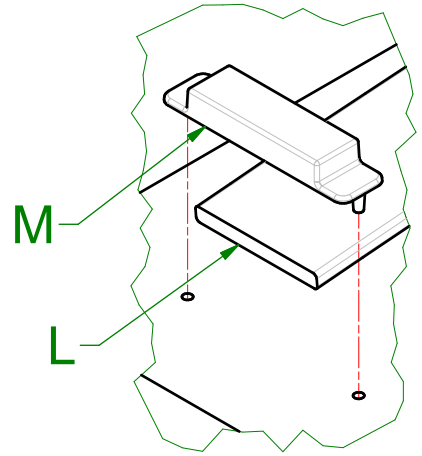
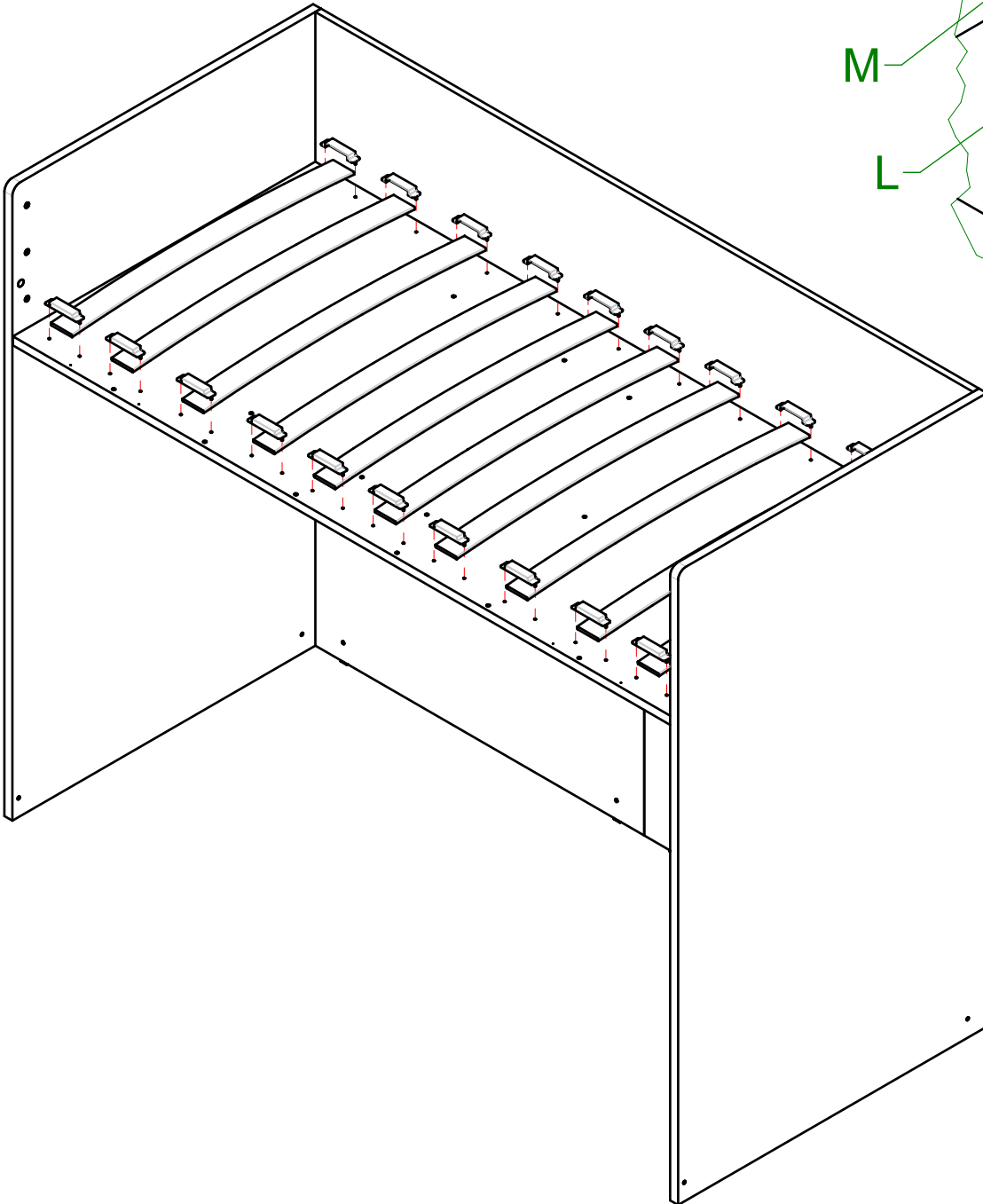
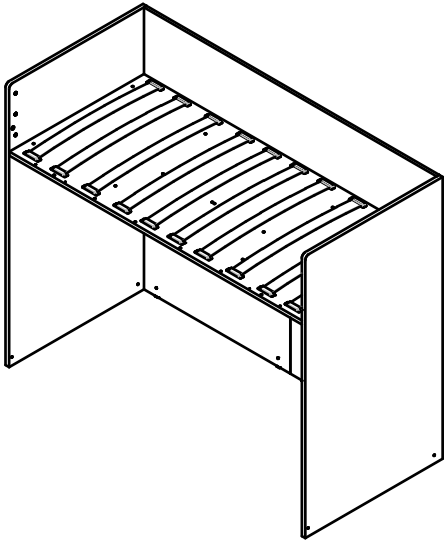
200002160 Utensil.Chiave MorettiCompact	N°1		N
200000907 Bl.Vit.SPE-MA M6x56_Esa	N°6		O
200004572 Bl.Vit.SPE-MA M6x20_Esa	N°6		P

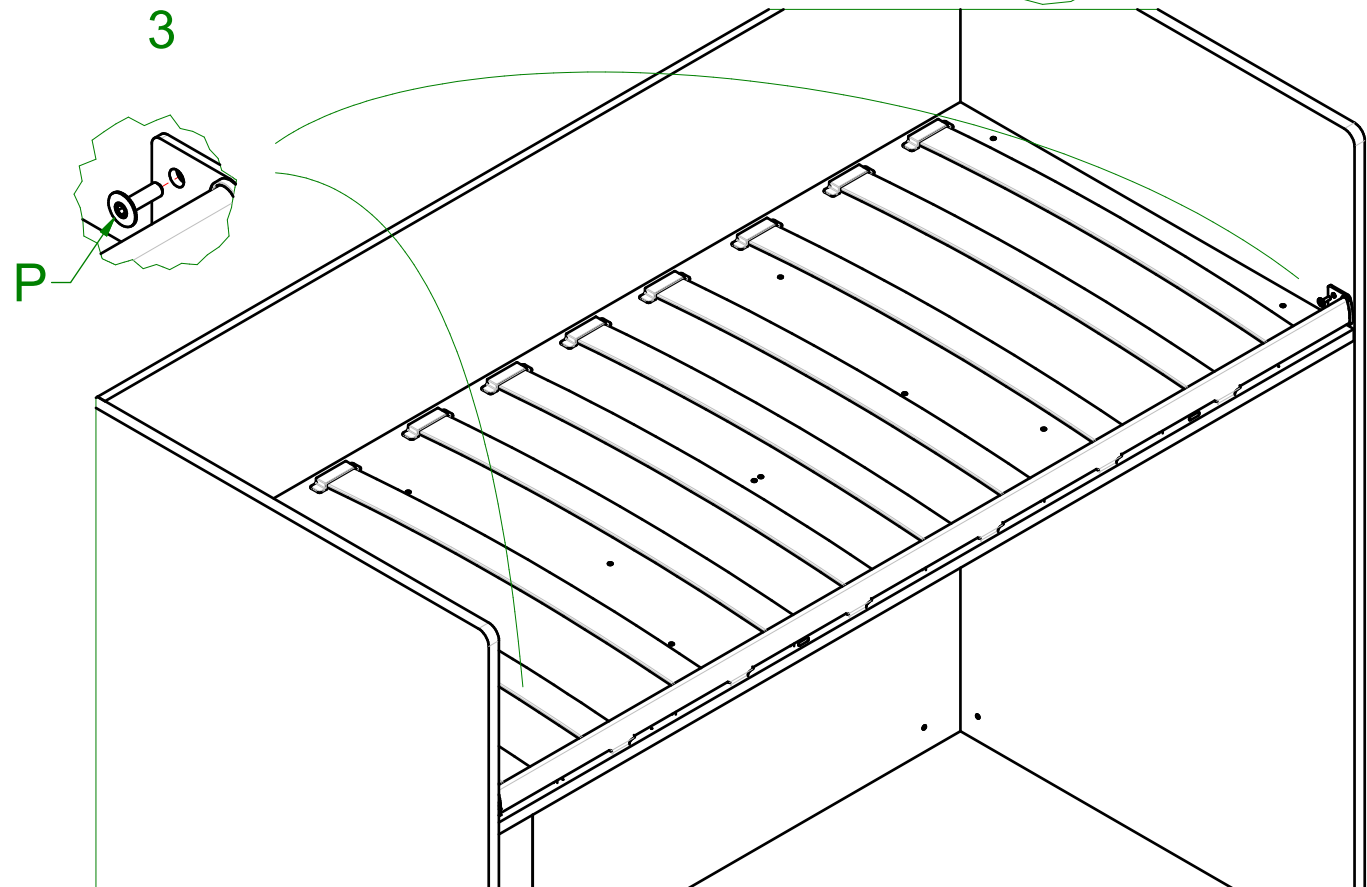
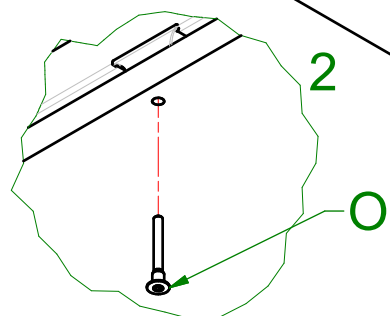
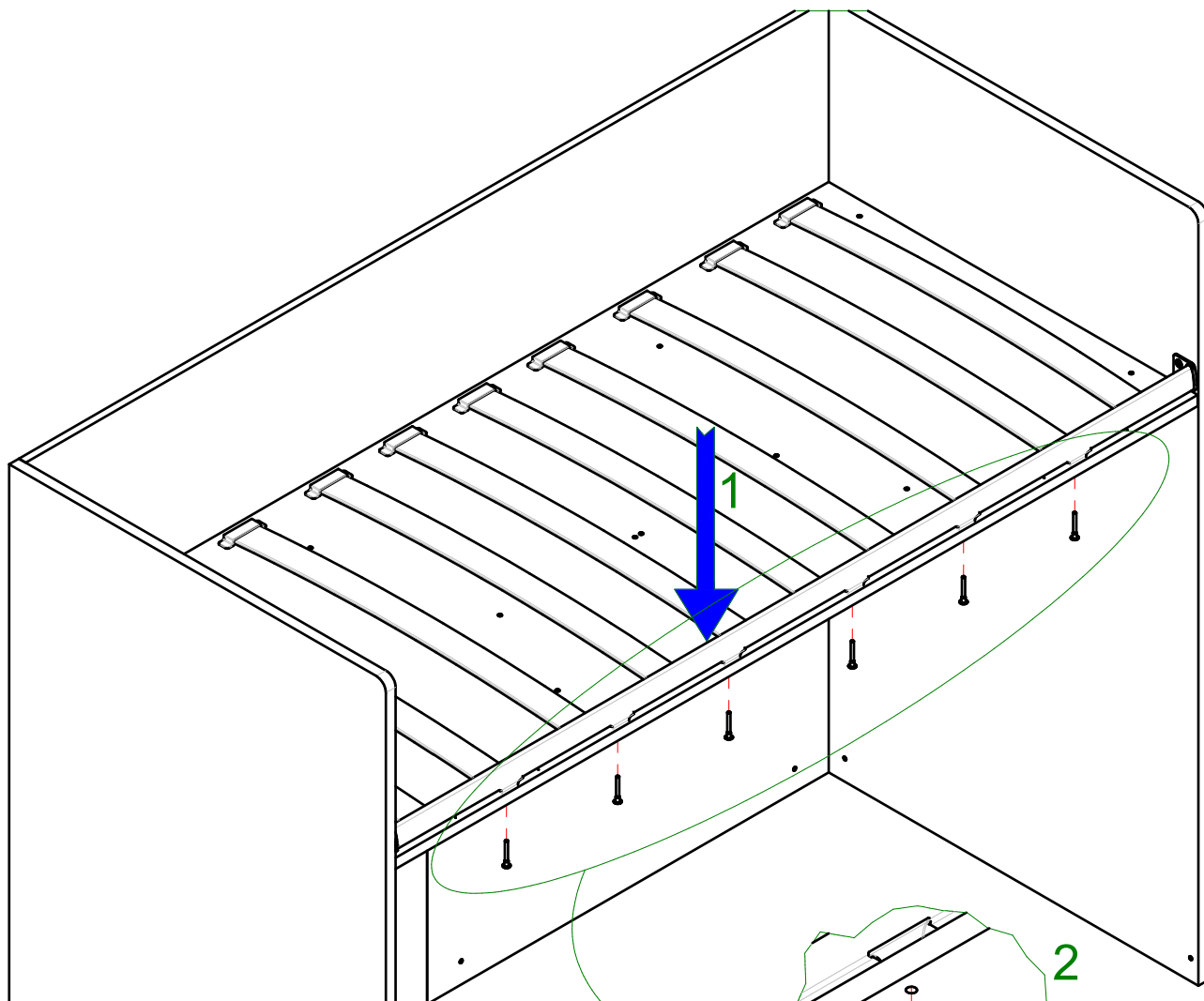
080005102 - SFR_Sac.Fr.Prot.BOARD Fissagg2

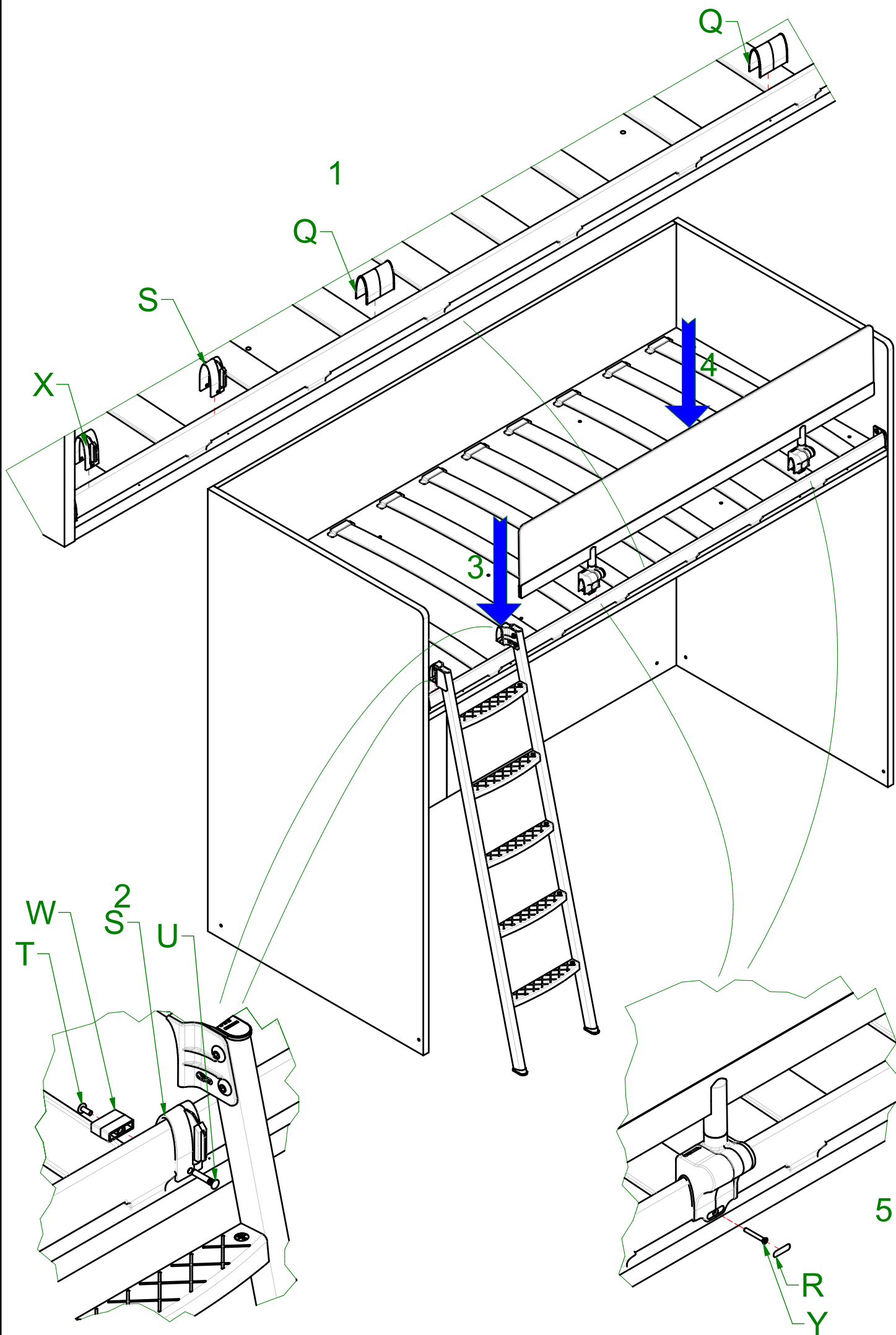
200002026 Sup.Prt.SPLIT2 Gomma Antigra.Br	N°2		Q
200002027 Supp.PRT.SPLIT2 Tap.Rifinitura	N°2		R
200002160 Utensil.Chiave MorettiCompact	N°2		N
200000968 Bl.Vit.SPE-MA M4x30_Cro	N°2		Y

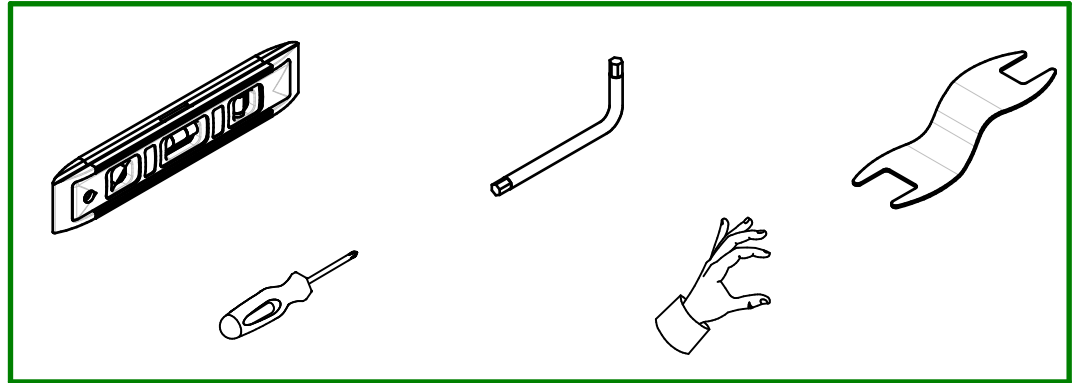
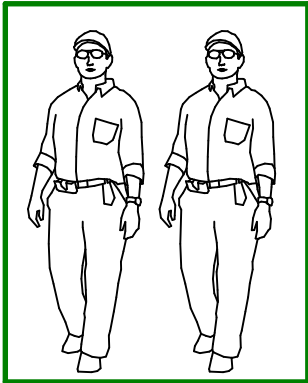
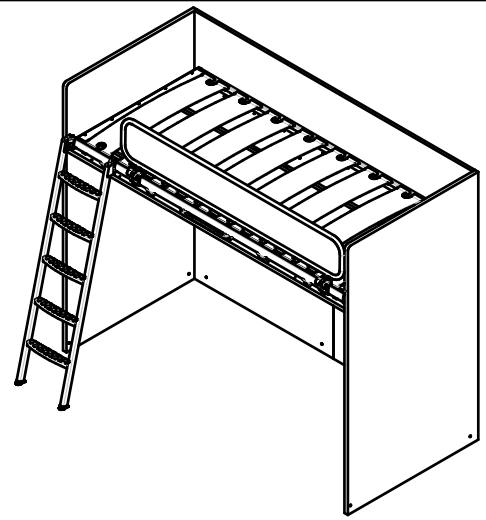
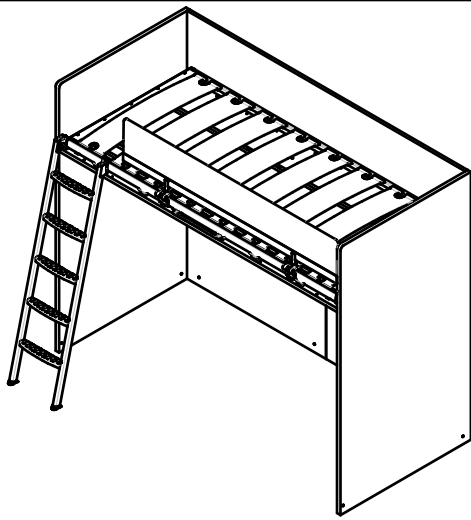
080005110 SFR_Sac.Fr.Fissag.Scaletta

200001846 Scalett.Fissag.Cavallot.DX AL	N°1		S
200002160 Utensil.Chiave MorettiCompact	N°3		N
200000920 Bl.Vit.TBLFR-MA M4x10_Cro	N°2		T
200000884 Bl.GRANI_M5x14_FSC	N°2		U
200001850 Scalet.Fissag.Tassel.Bar.Ellt	N°2		W
200001847 Scalet.Fissag.Cavallot.SX AL	N°1		X



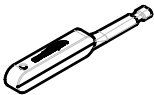
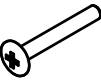





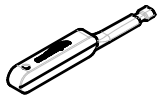

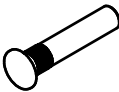
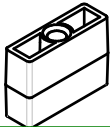





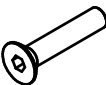
080005102 - SFR_Sac.Fr.Prot.BOARD Fissagg2

200002026 Sup.Prt.SPLIT2 Gomma Antigr.Br	N°2		Q
200002027 Supp.PRT.SPLIT2 Tap.Rifinitura	N°2		R
200002160 Utensil.Chiave MorettiCompact	N°2		N
200000968 BI.Vit.SPE-MA M4x30_Cro	N°2		Y

080005110 SFR_Sac.Fr.Fissag.Scaletta

200001846 Scalett.Fissag.Cavallot.DX AL	N°1		S
200002160 Utensil.Chiave MorettiCompact	N°3		P
200000920 BI.Vit.TBLFR-MA M4x10_Cro	N°2		T
200000884 BI.GRANI_M5x14_FSC	N°2		U
200001850 Scalet.Fissag.Tassel.Bar.Ellt	N°2		W
200001847 Scalet.Fissag.Cavallot.SX AL	N°1		X

080005078 - SFR_Sac.Fr.Barra Ellitt2 FLOW

200000979 BI.Vit.TPS-MA M6x30_Esa	N°6		Z
--------------------------------------	-----	---	---

