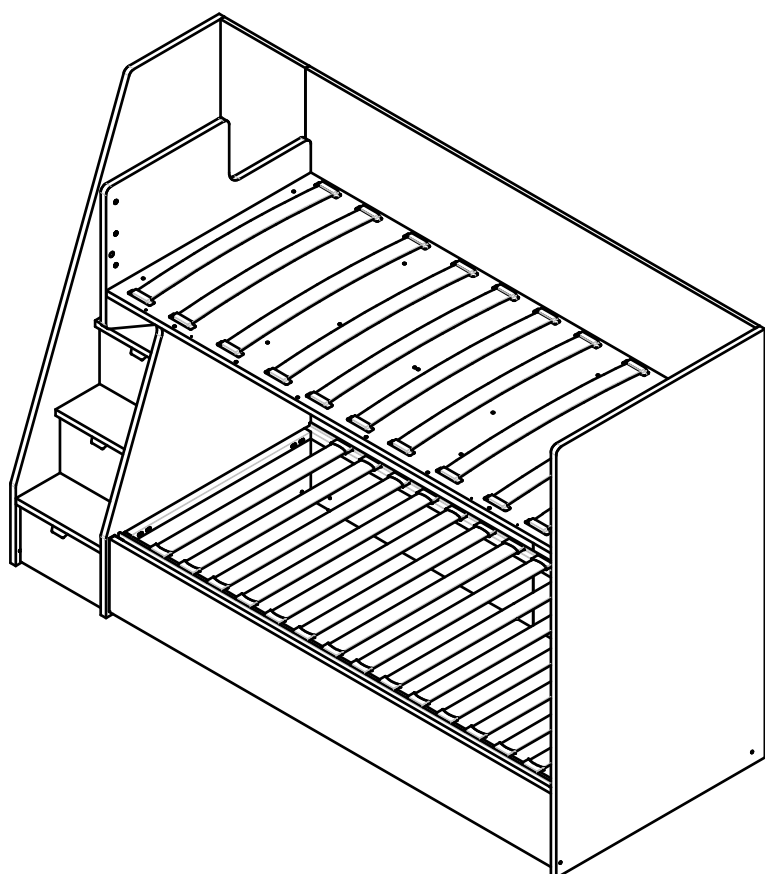
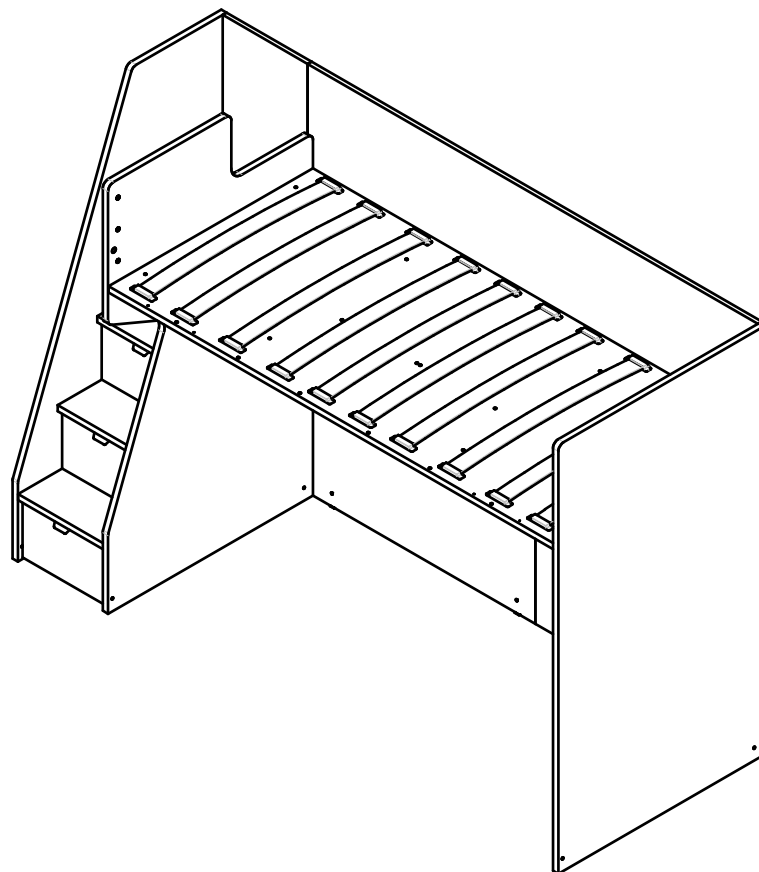


# moretti compact®

## Schemi montaggio *Assembling diagrams*

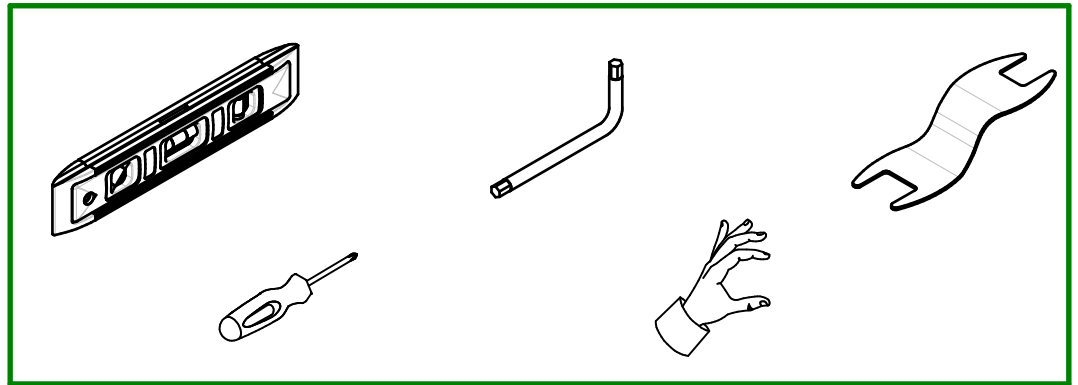
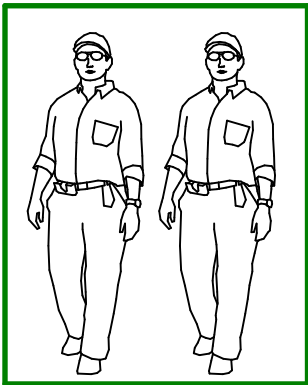
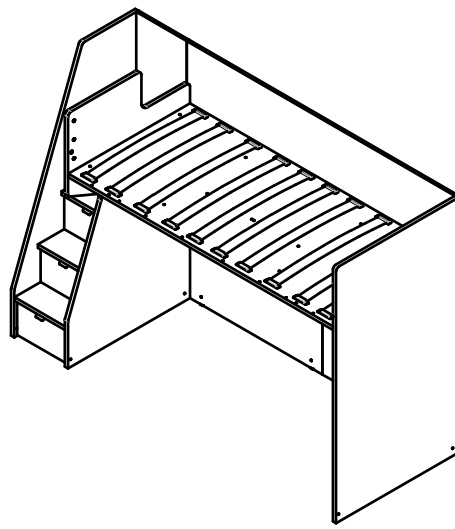



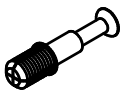
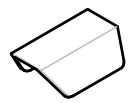
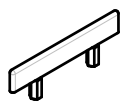
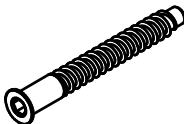


**SOPPALCHI**

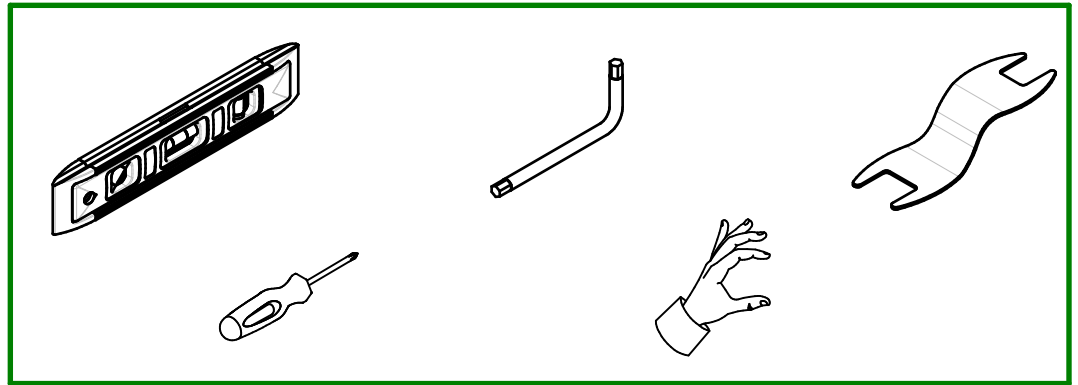
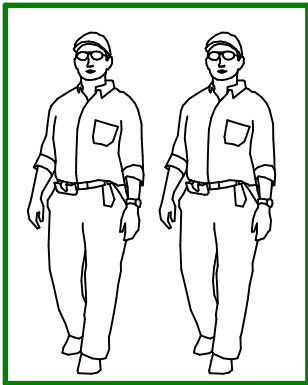
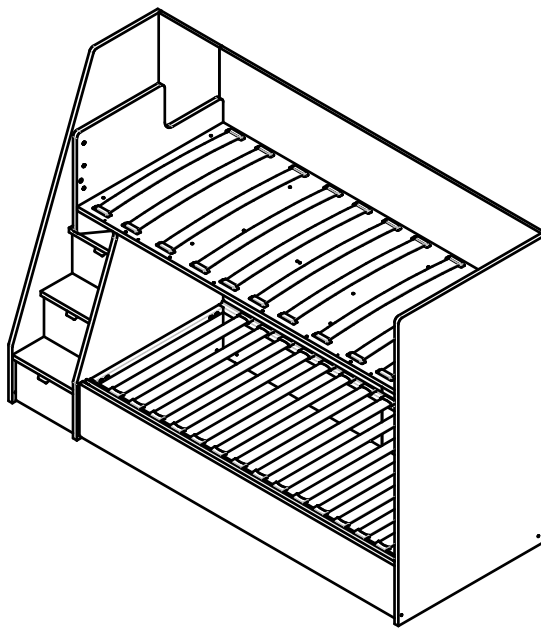
ed. 21/12/2021

- rev.2

200004911-SCM\_Level\_Scala\_Laterale\_2021



080003599 - SFR_Level Scala Laterale			
200000653 AsmbI.Cedoli 8x30 kg1=900	N°21		A
200000666 AsmbI. Perni Minifix	N°21		B
200004670 Maniglia Cassetto Scala Modulare	N°4		C
200004875 Lamella giunzione con perni	N°2		D
200000996 Bl.Vit.MONTAG-AT 7x60_Esa	N°4		E
200000938 Bl.Vit.TGS-AT 4x16_Nic	N°14		F
200000672 AsmbI.Regg.Rip.TAB Zama Sp18	N°6		G

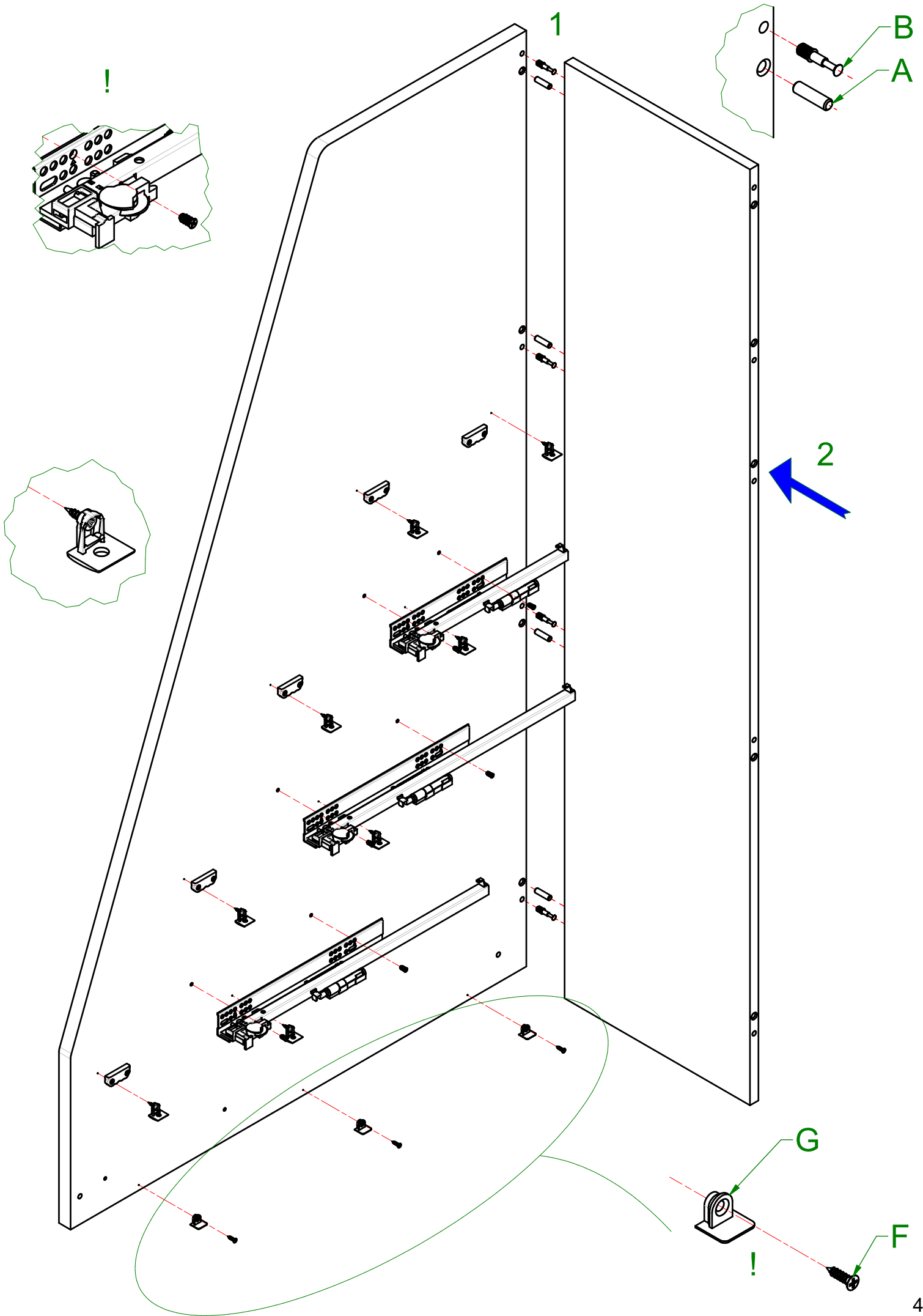


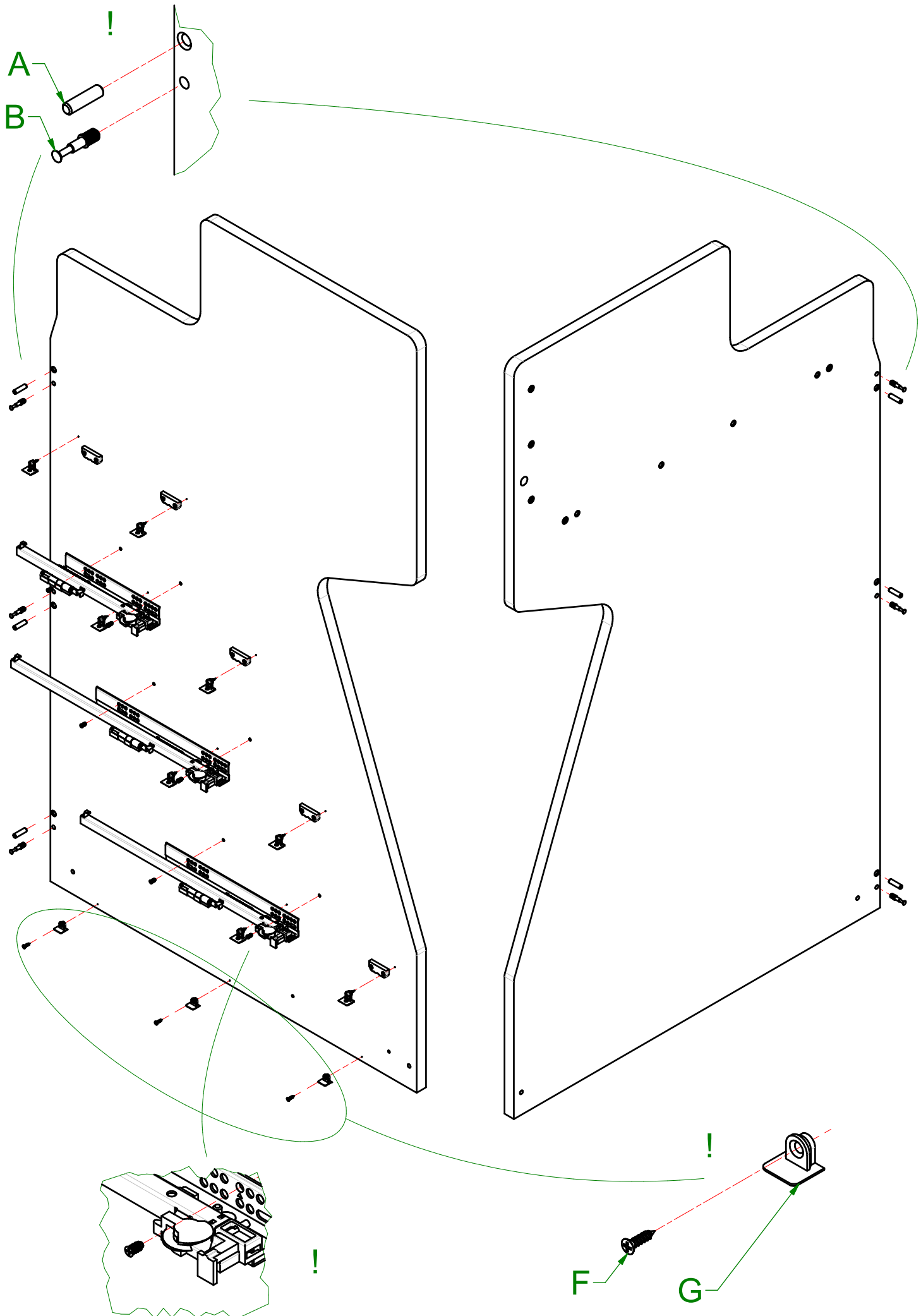
### 080003599 - SFR\_Level Scala Laterale

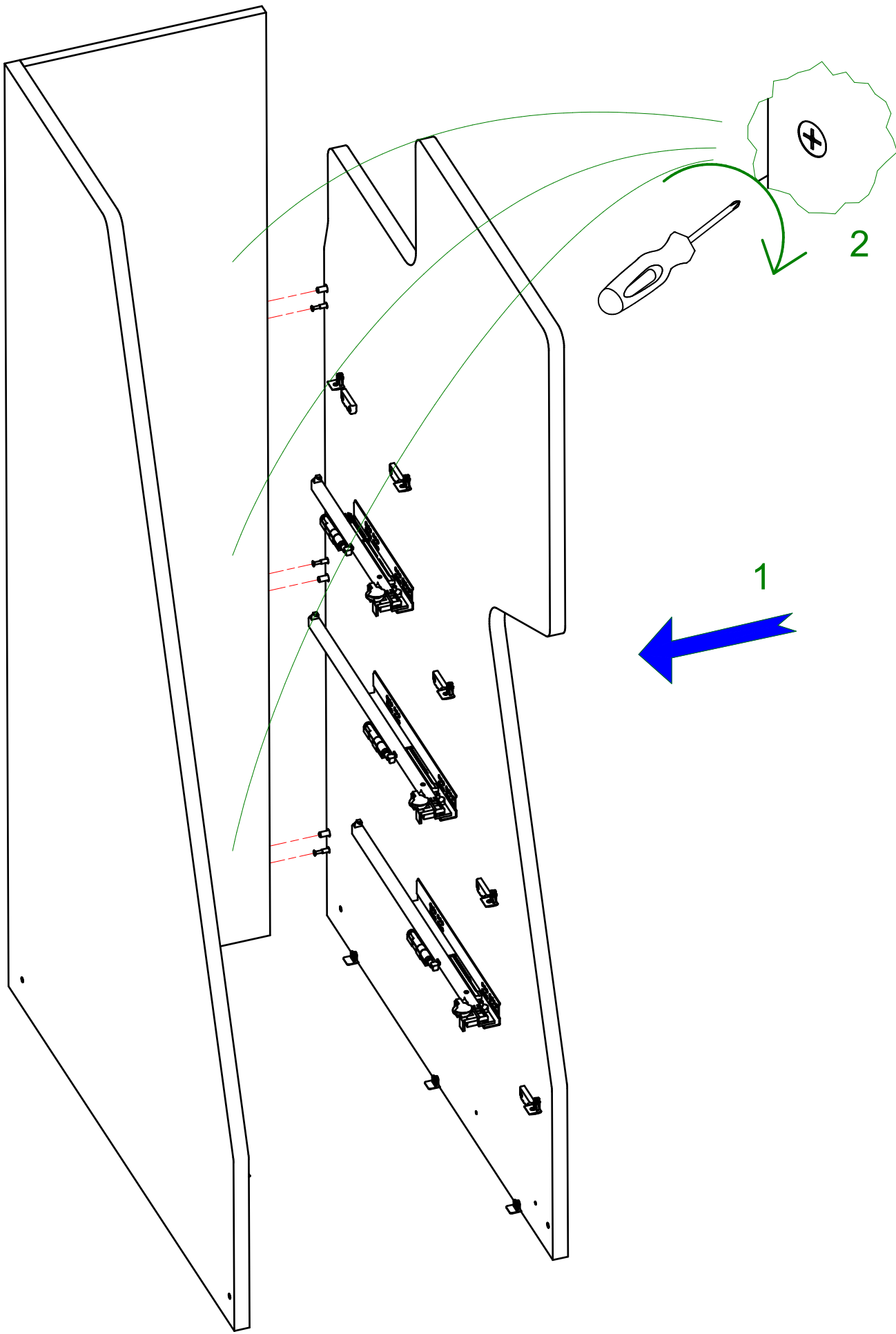
200000653 Asmbl. Cedoli 8x30 kg1=900	N°21		A
200000666 Asmbl. Perni Minifix	N°21		B
200004670 Maniglia Cassetto Scala Modulare	N°4		C
200004875 Lamella giunzione con perni	N°2		D
200000996 Bl.Vit.MONTAG-AT 7x60_Esa	N°4		E
200000938 Bl.Vit.TGS-AT 4x16_Nic	N°14		F
200000672 Asmbl. Regg.Rip. TAB Zama Sp18	N°6		G

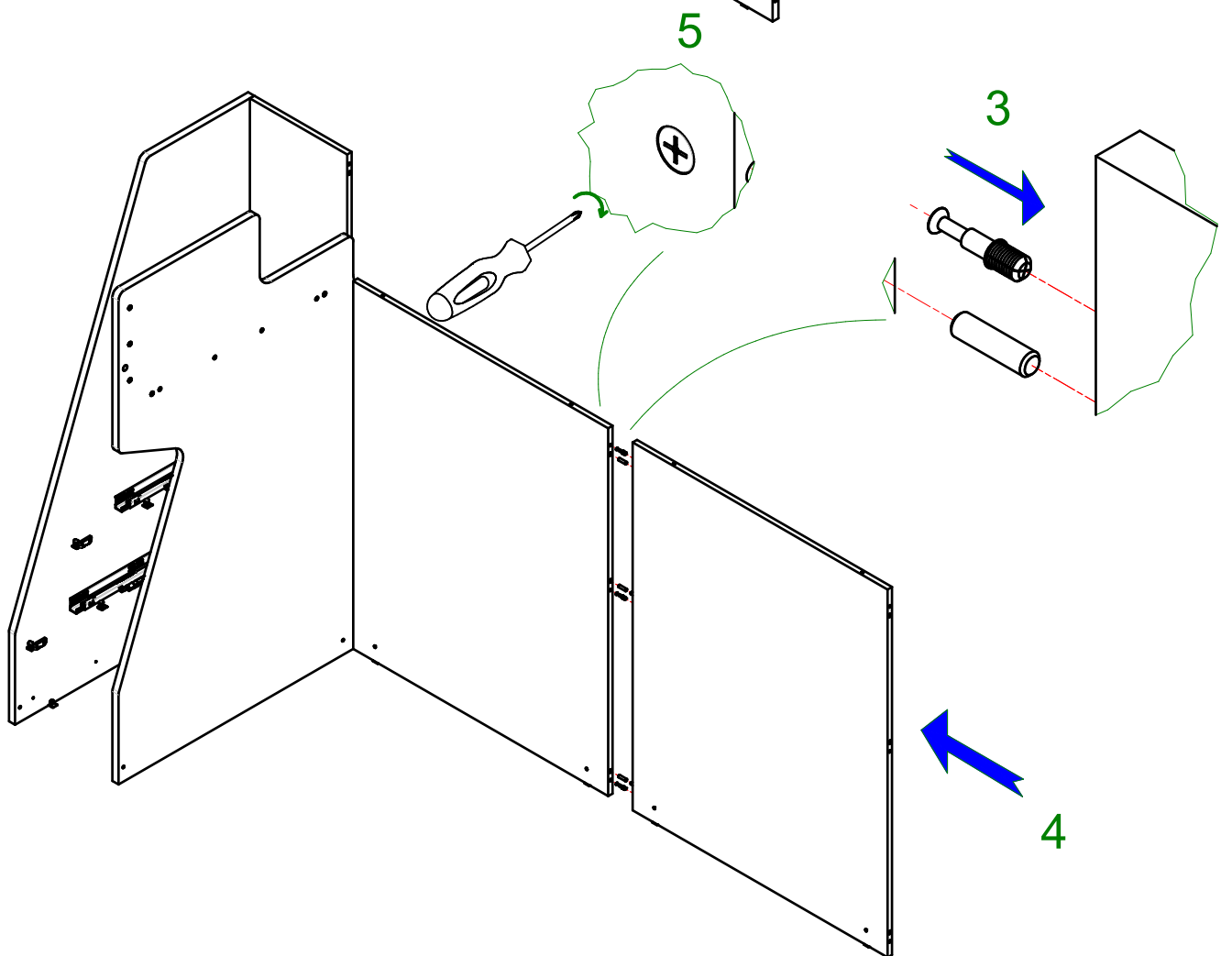
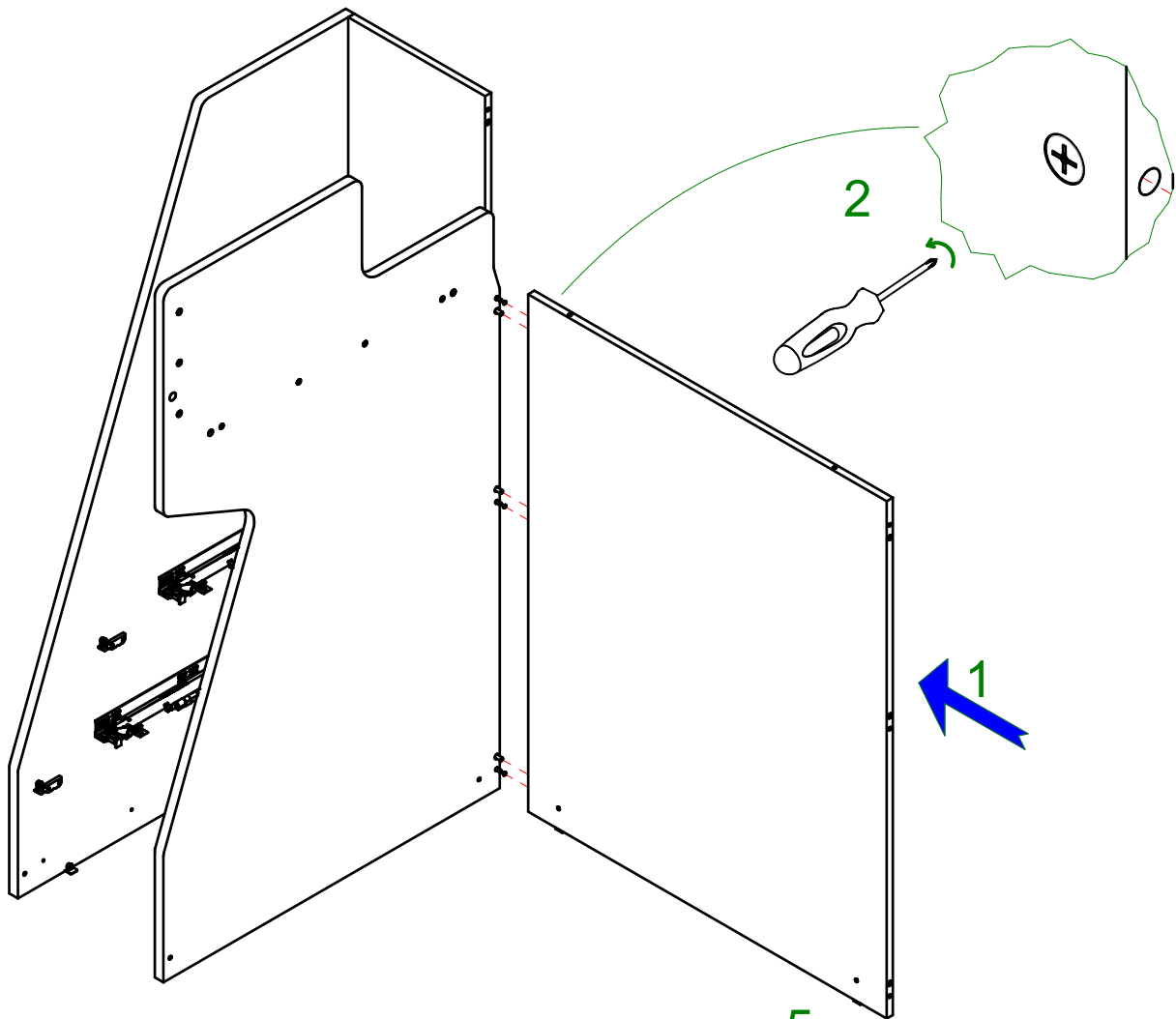
### 080003604 - SFR\_Rete Fissa Soppalchi Level

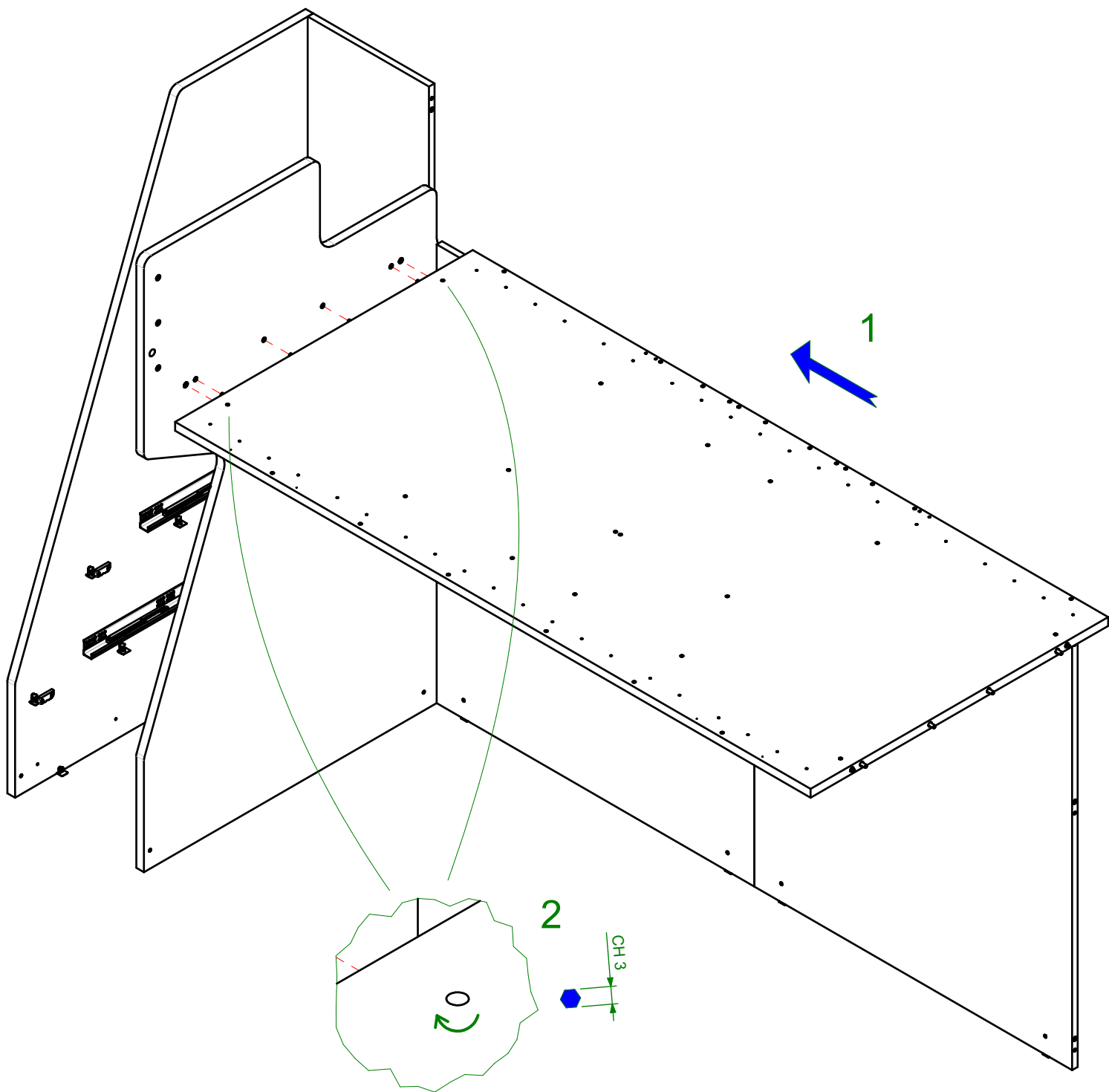
200000899 Bl.RONDELLA_6,5x12,5 Zinc_FSC	N°4		H
200003284 Kit Pistoni Perin 08	N°1		I
200004368 Perno Fissaggio Fascione Basculante	N°2		L
200003032 Bl.Vit.TPS-MA M6x40_Esa	N°8		M



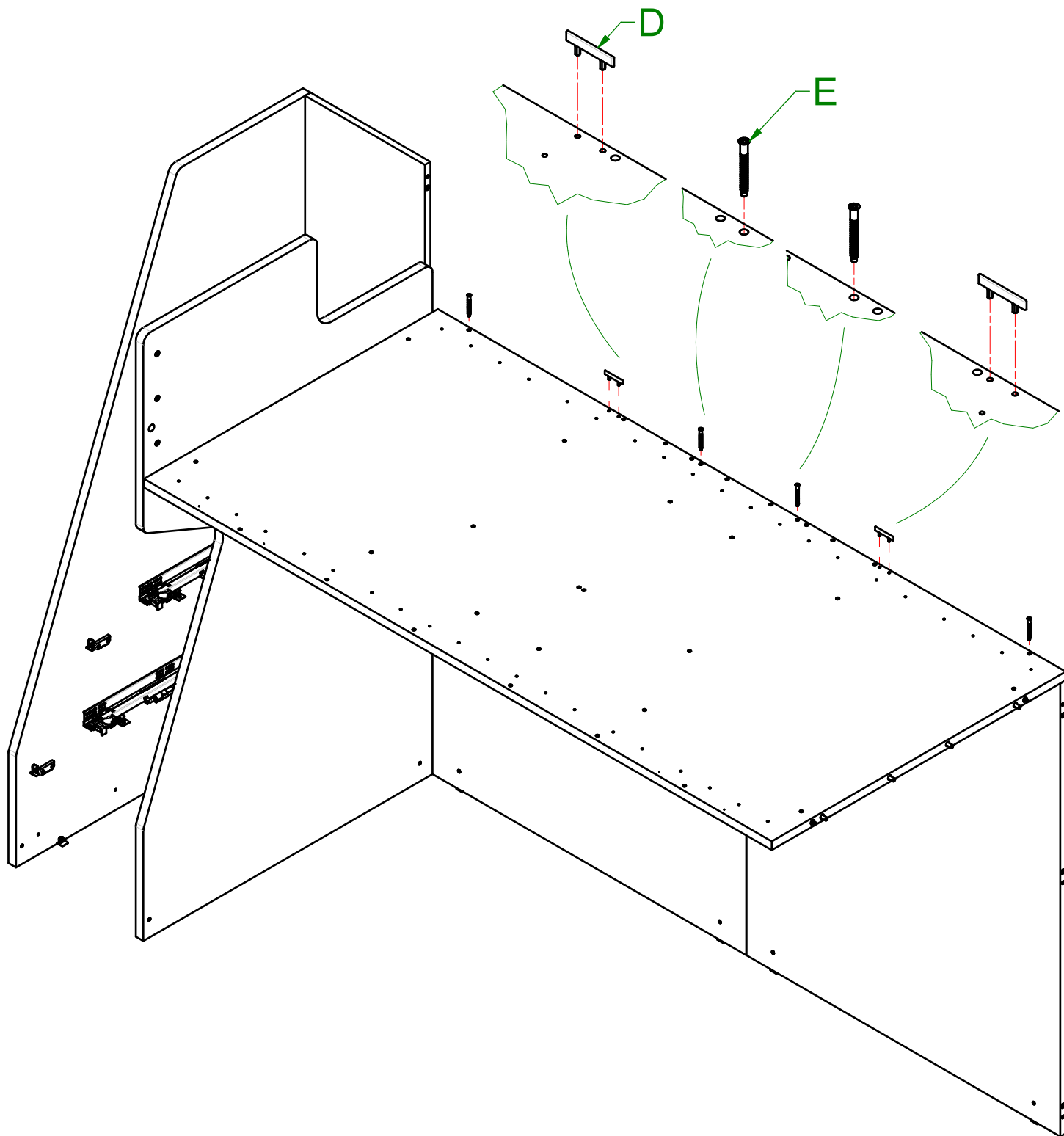


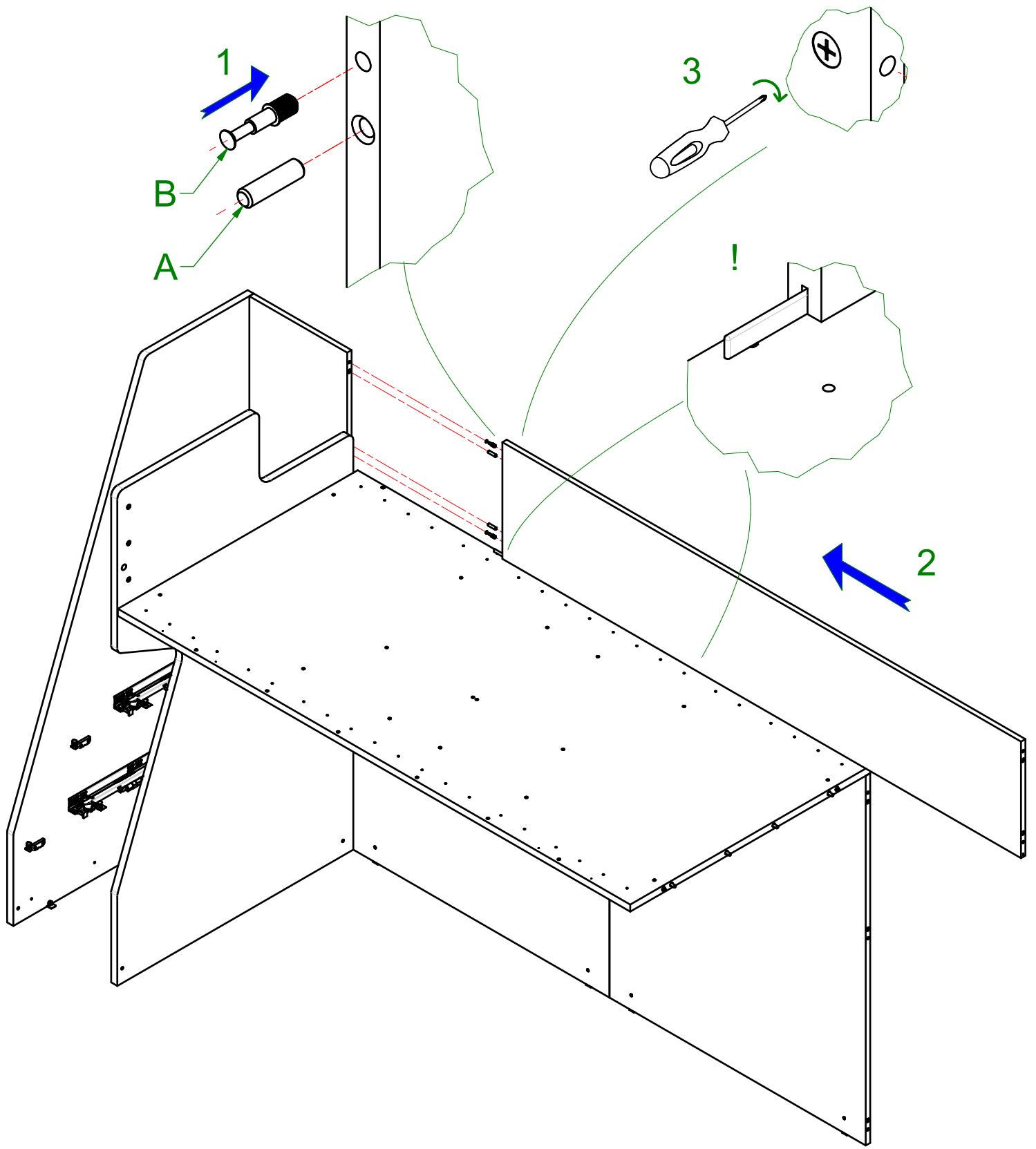


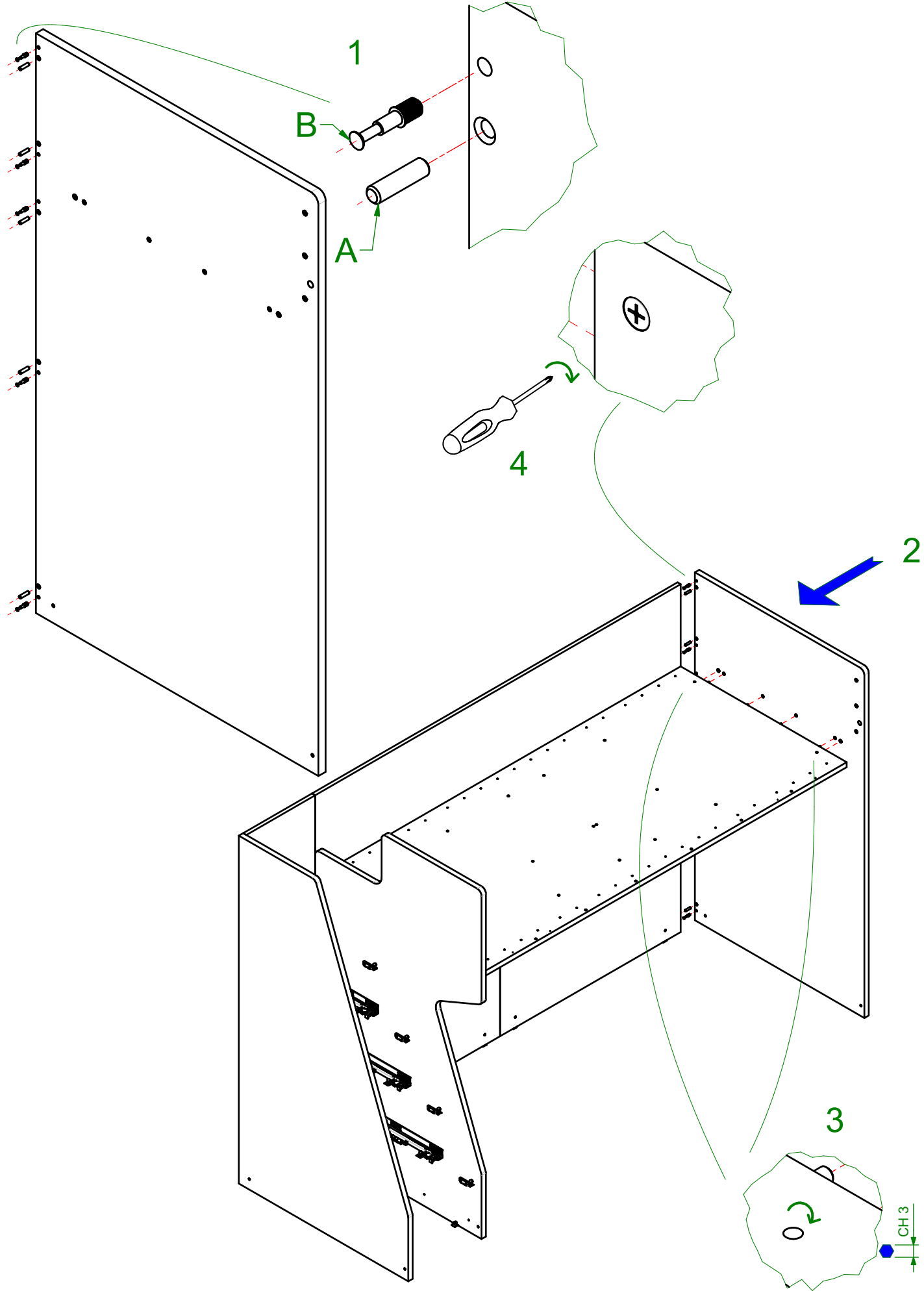


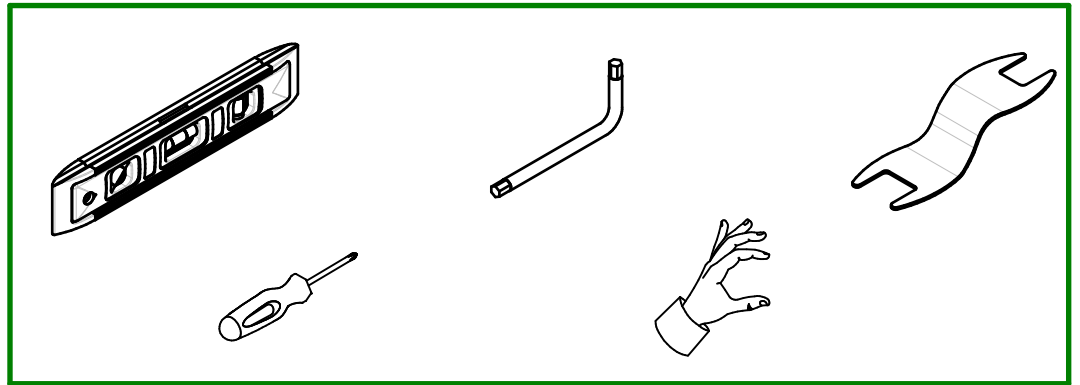
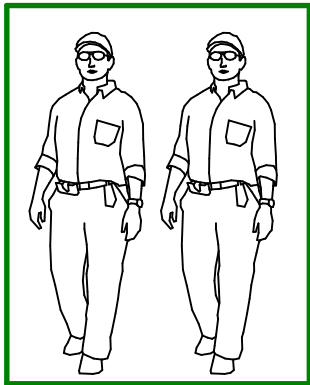
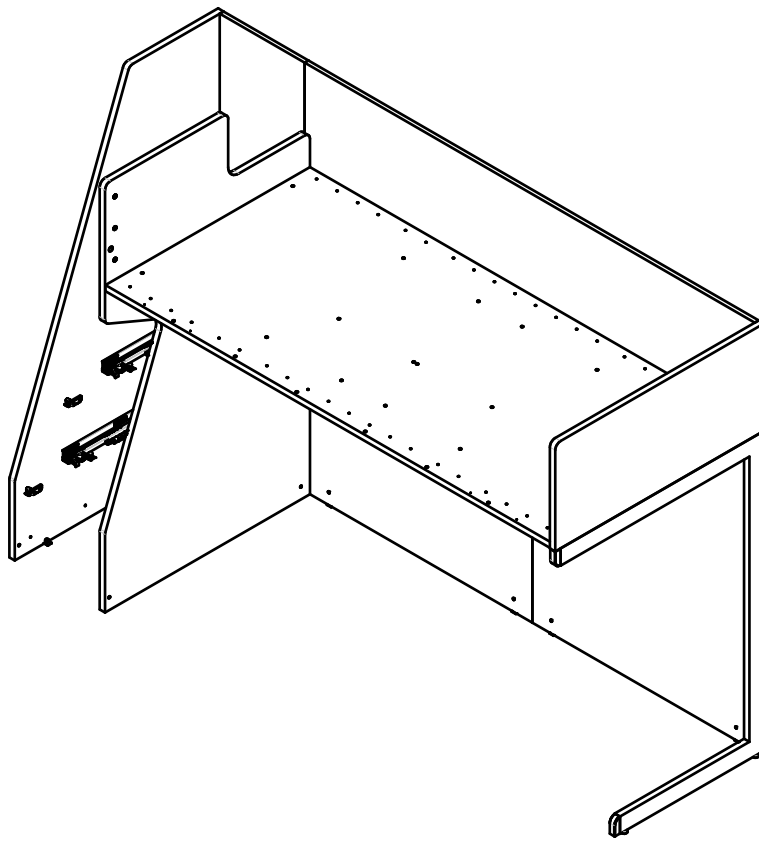






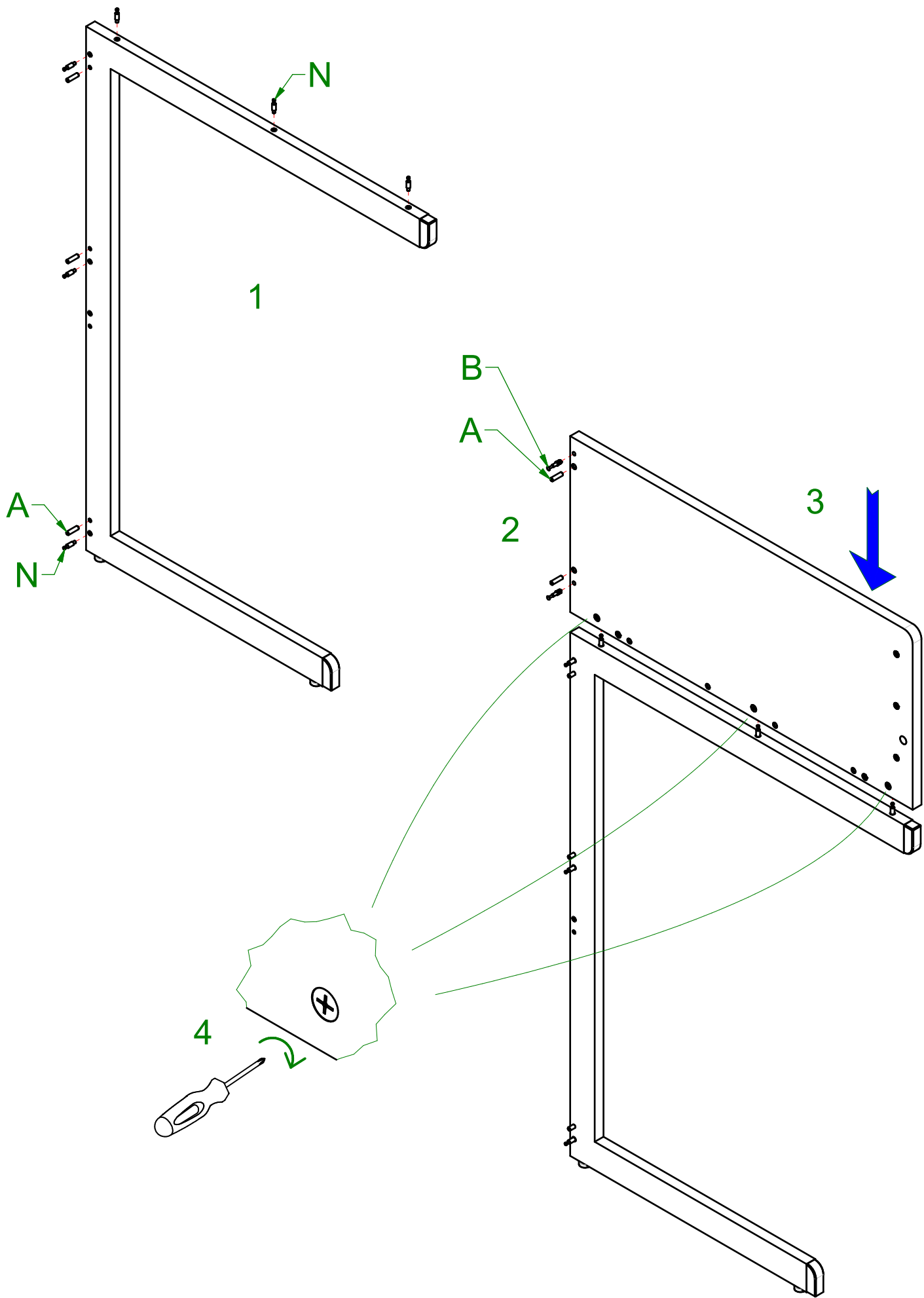


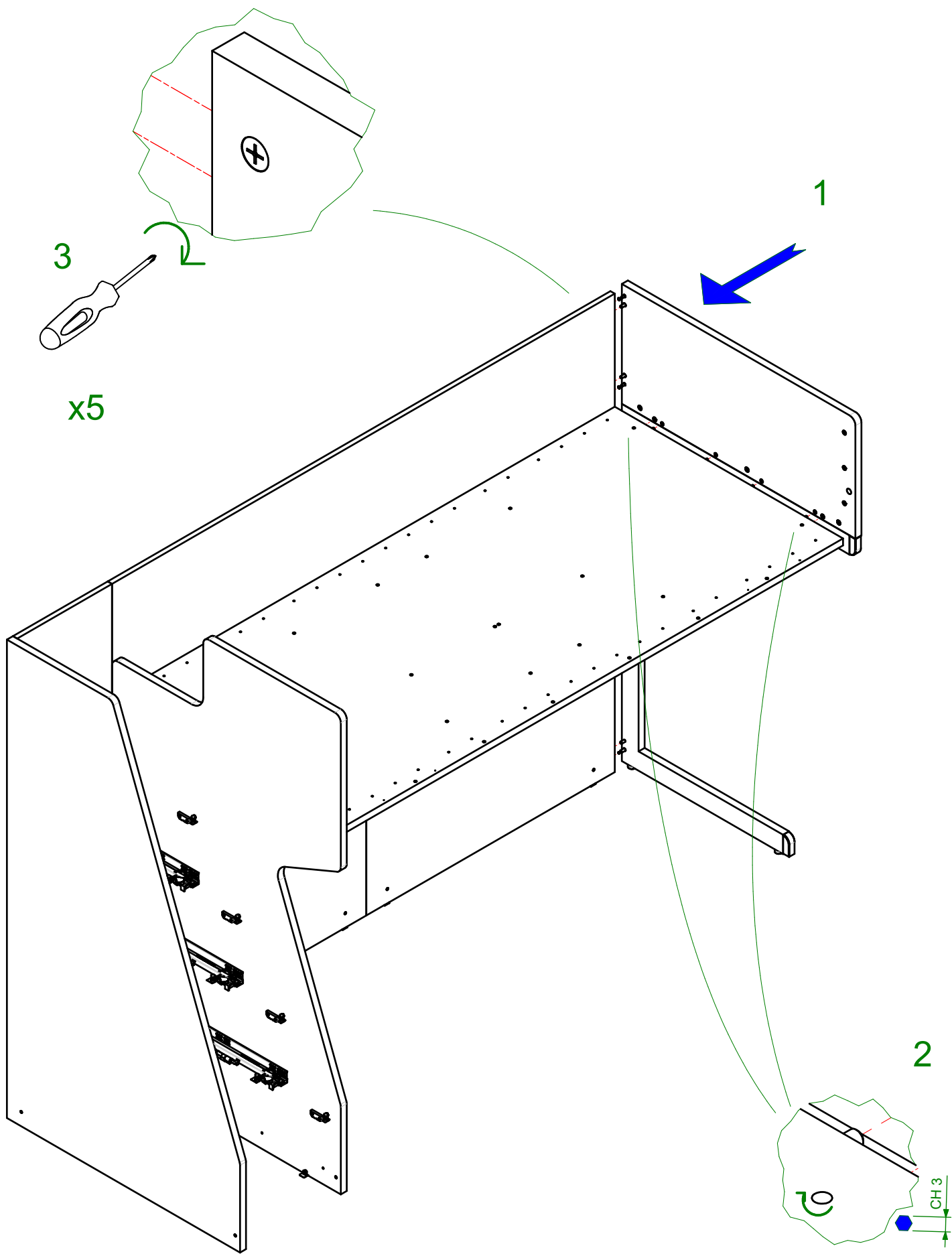


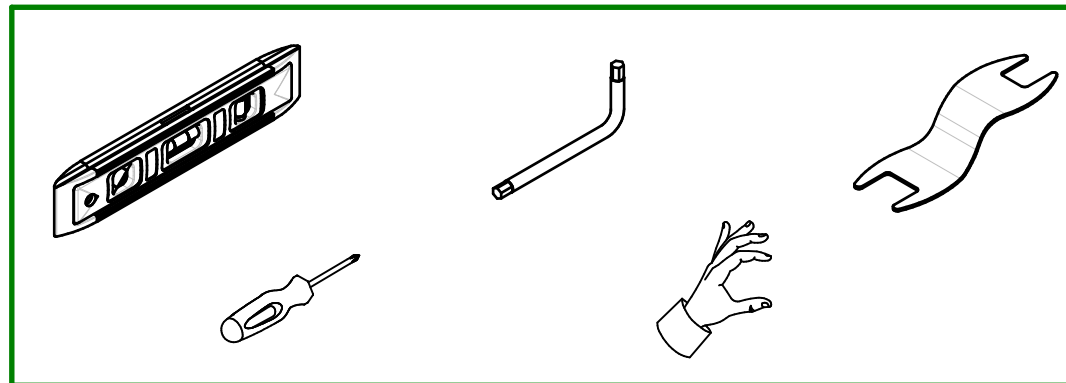
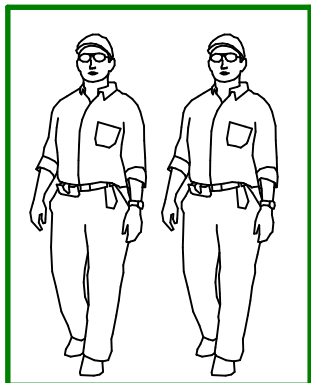
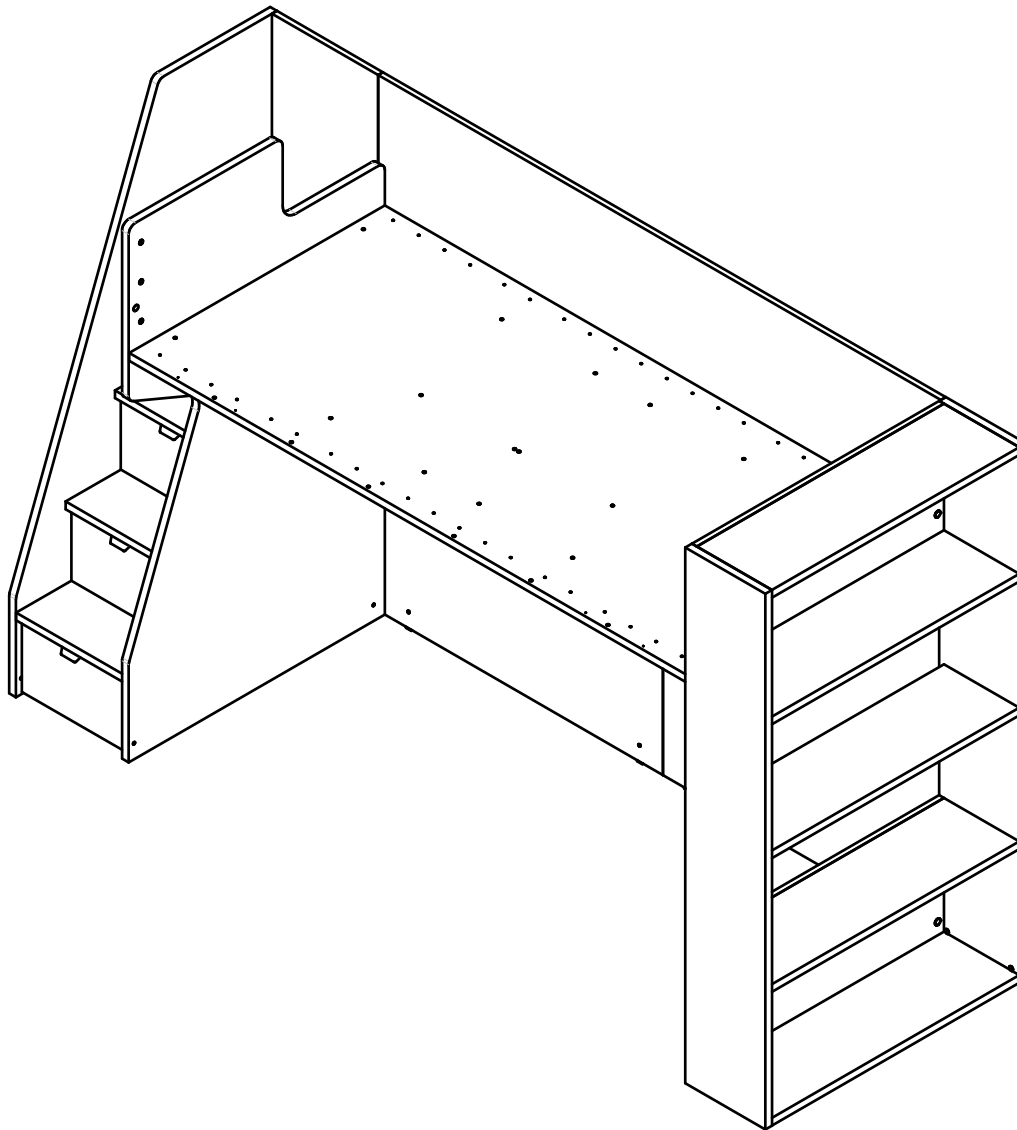


080005081 - SFR\_Sac.Fr.Fianco C Arm-Spp


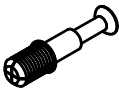
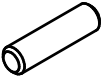
<p>200000668</p>	<p>N°7</p>		<p>N</p>
<p>Asmbl.Perni Minifix M6 Fia</p>			

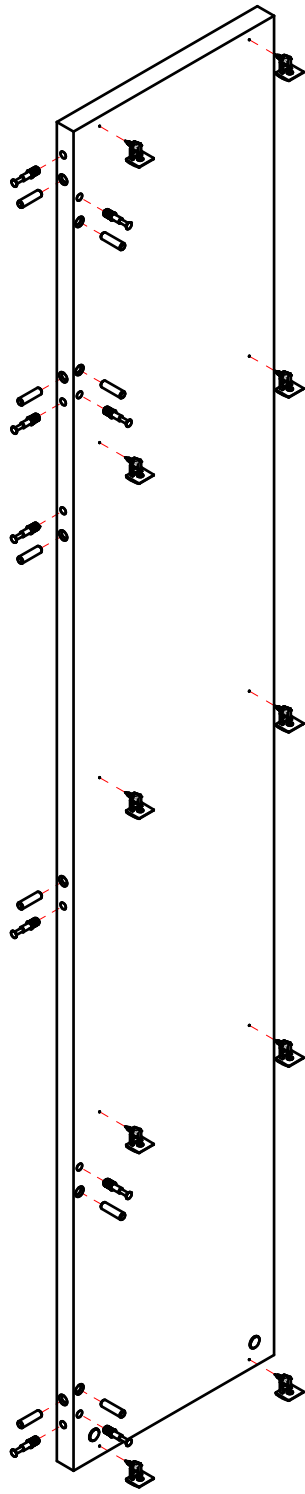




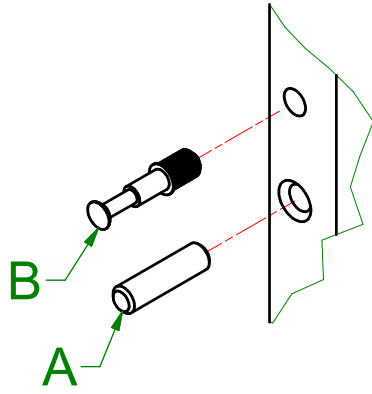
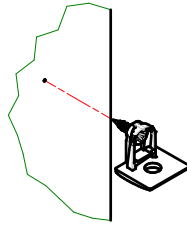


080005824 - SFR\_Sac.Fr.Fianco Sop.Libreria

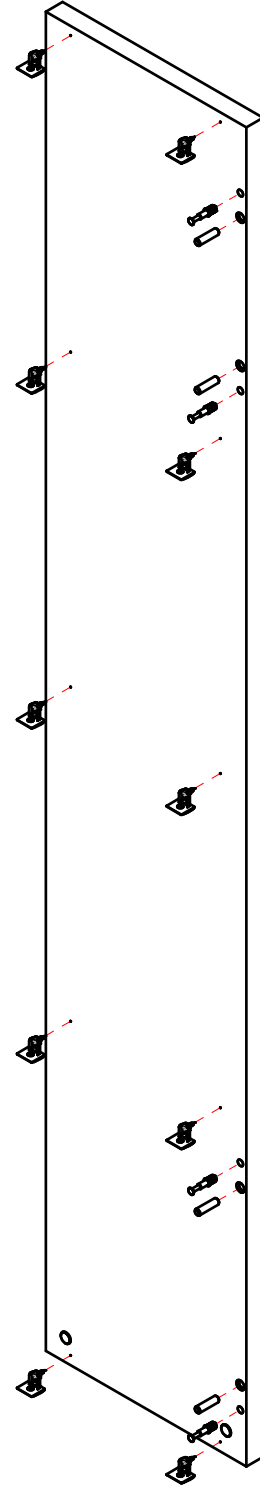
200000962 Bl.Vit.TPS-AT 4x30_Cro	N°4		O
200000666 Asmbl. Perni Minifix	N°8		B
200000653 Asmbl. Cedoli 8x30 kg1=900	N°8		A



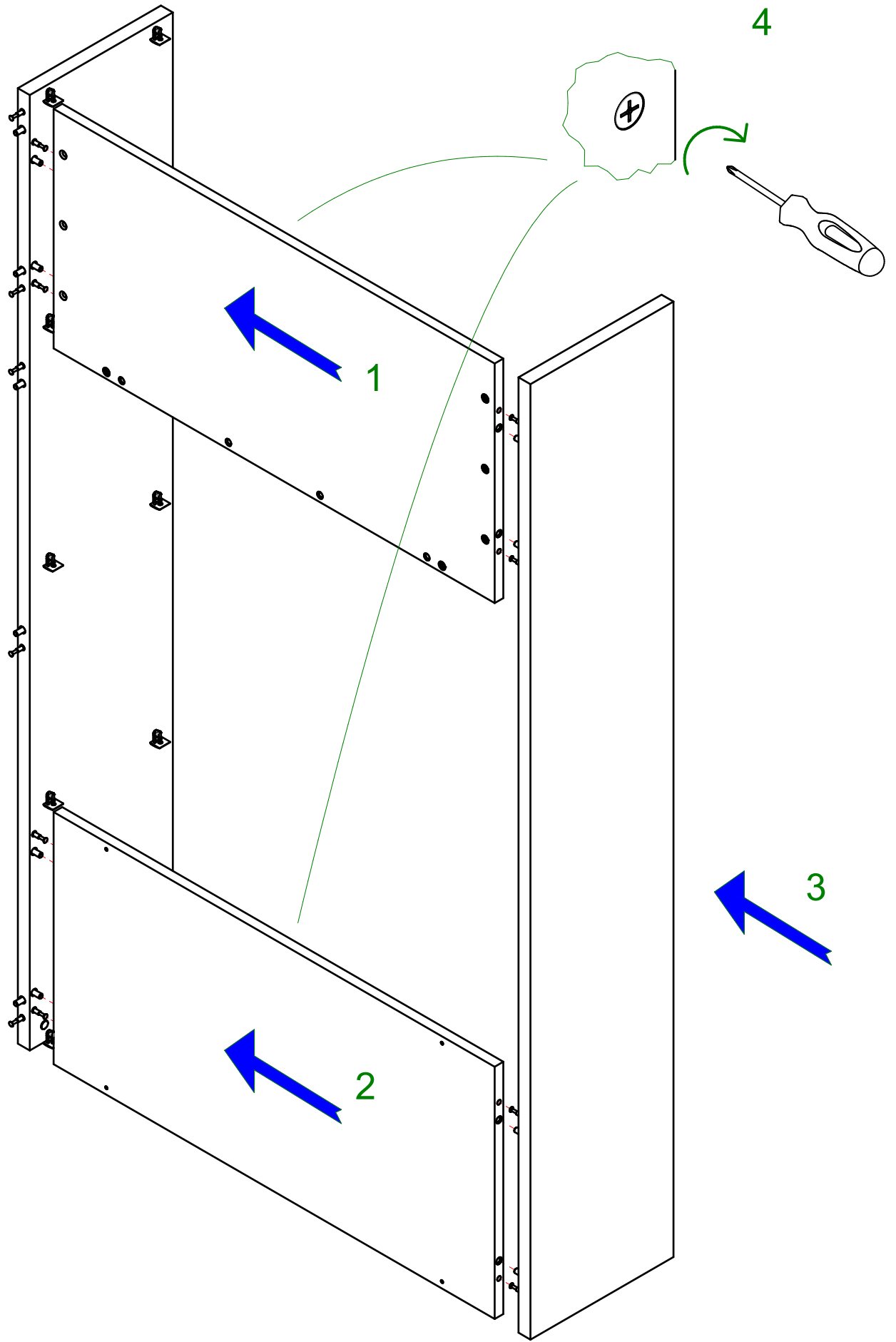
1



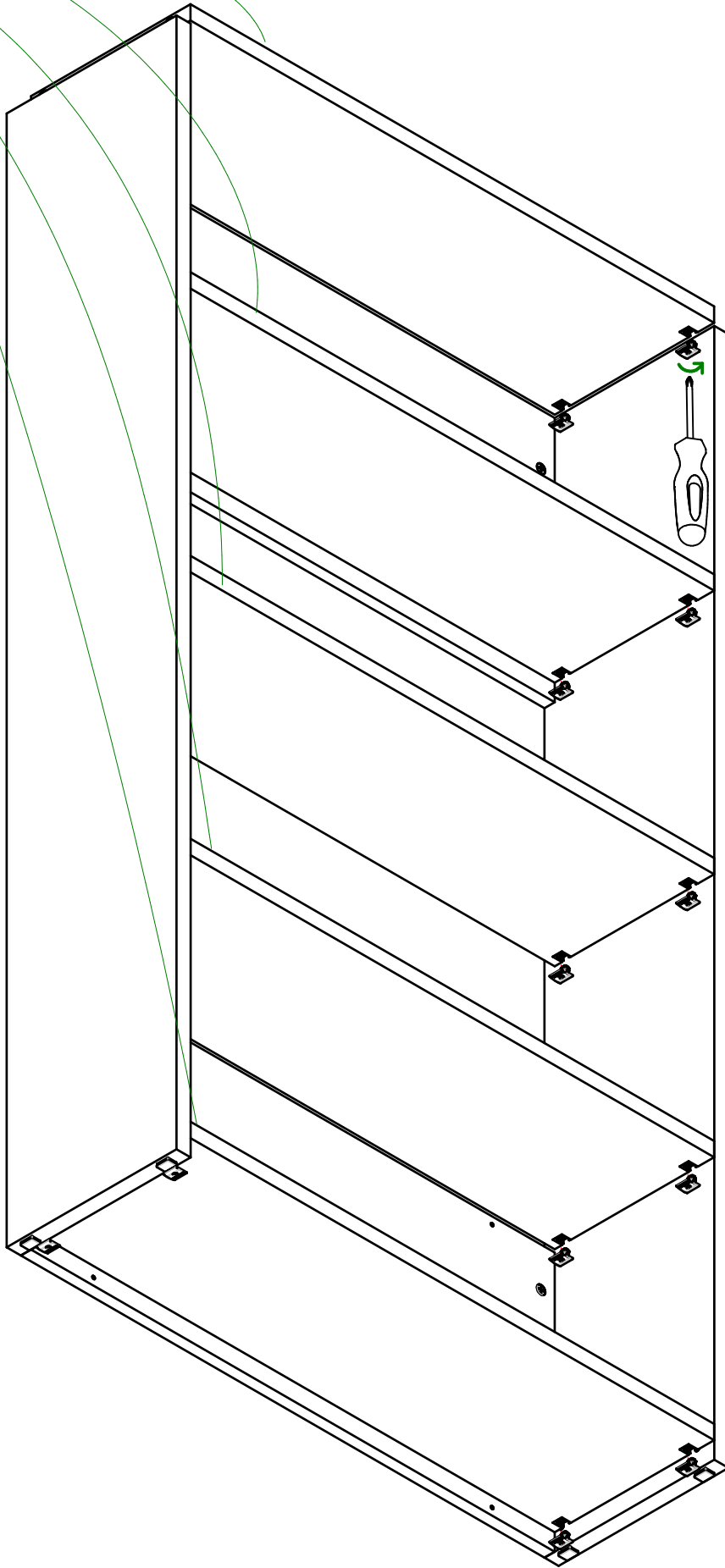
2



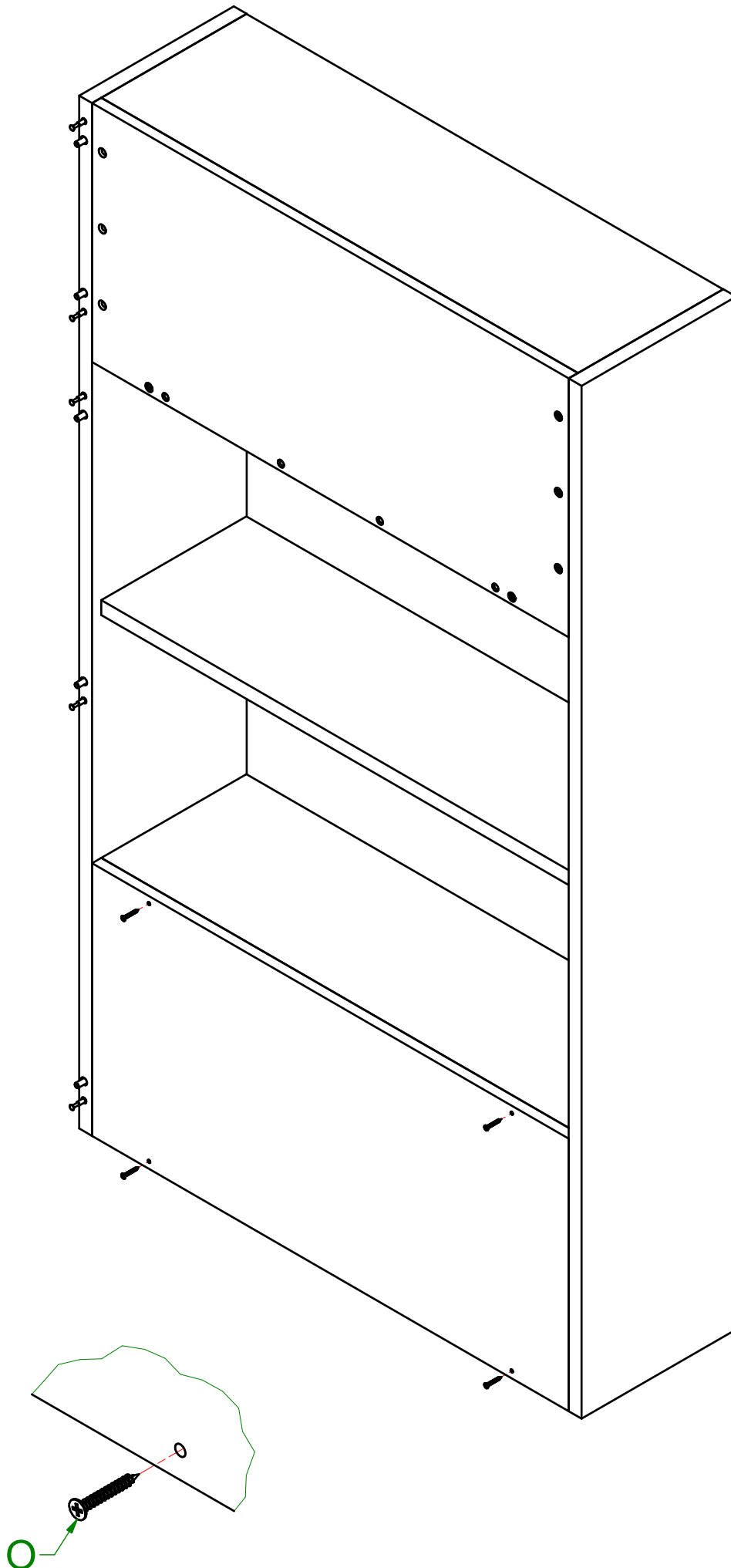


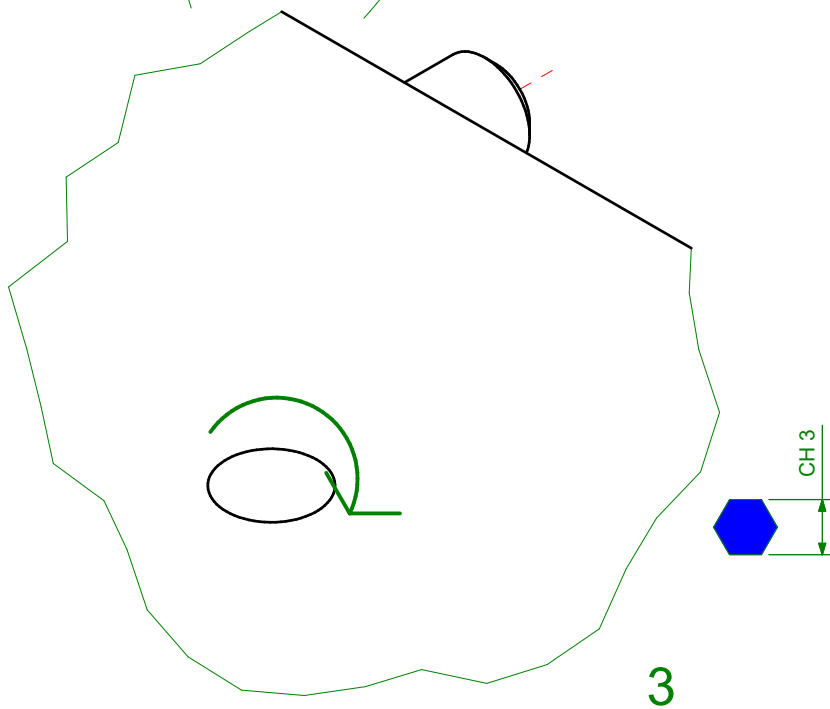
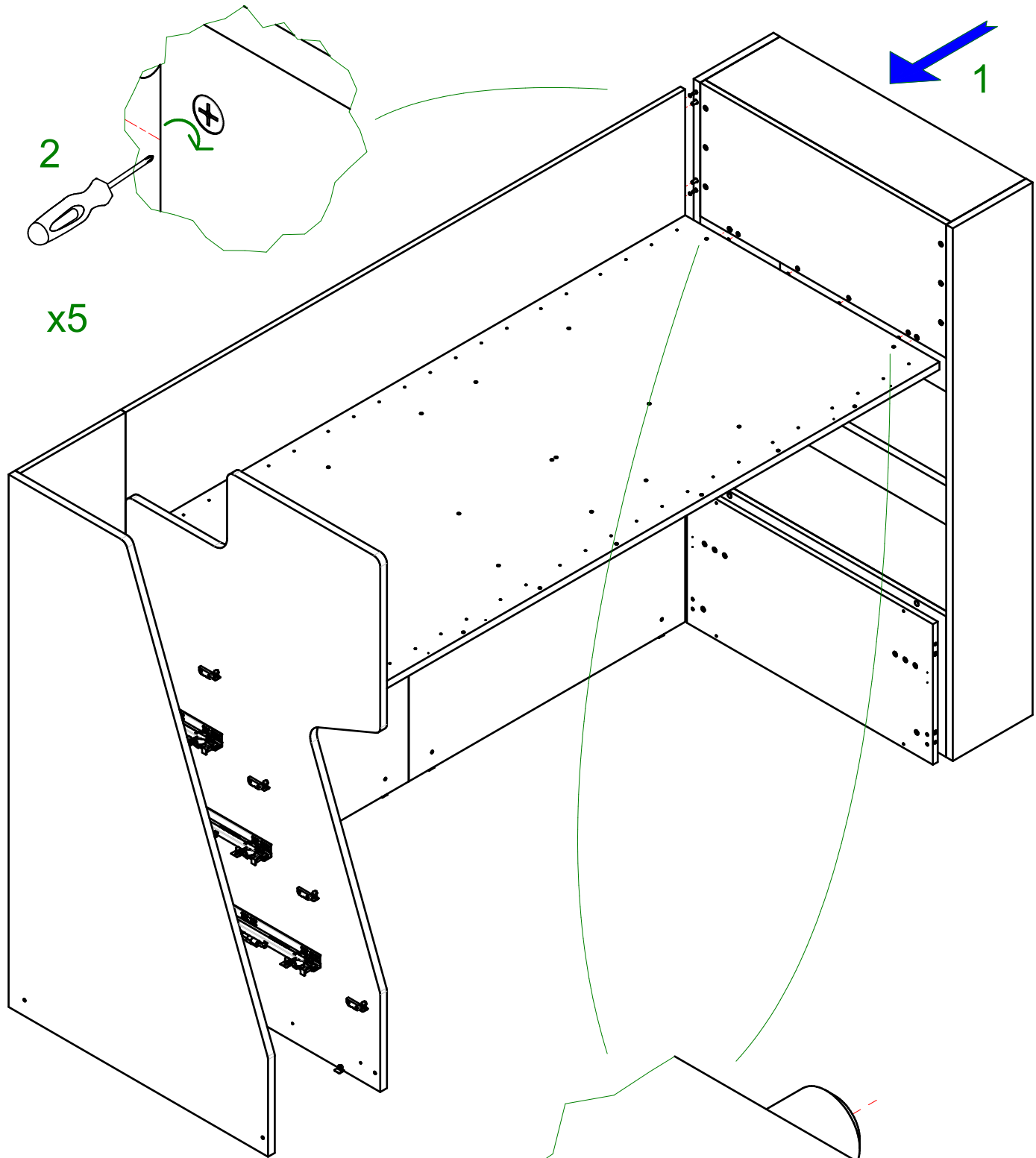


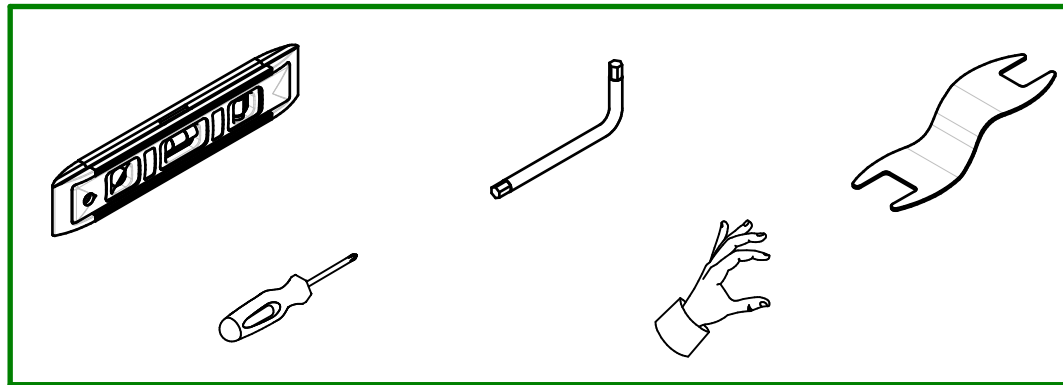
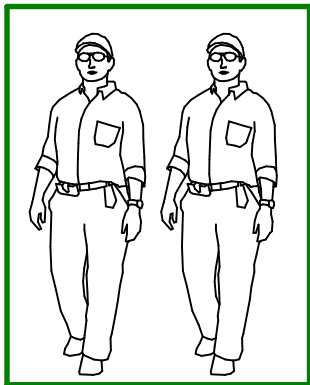
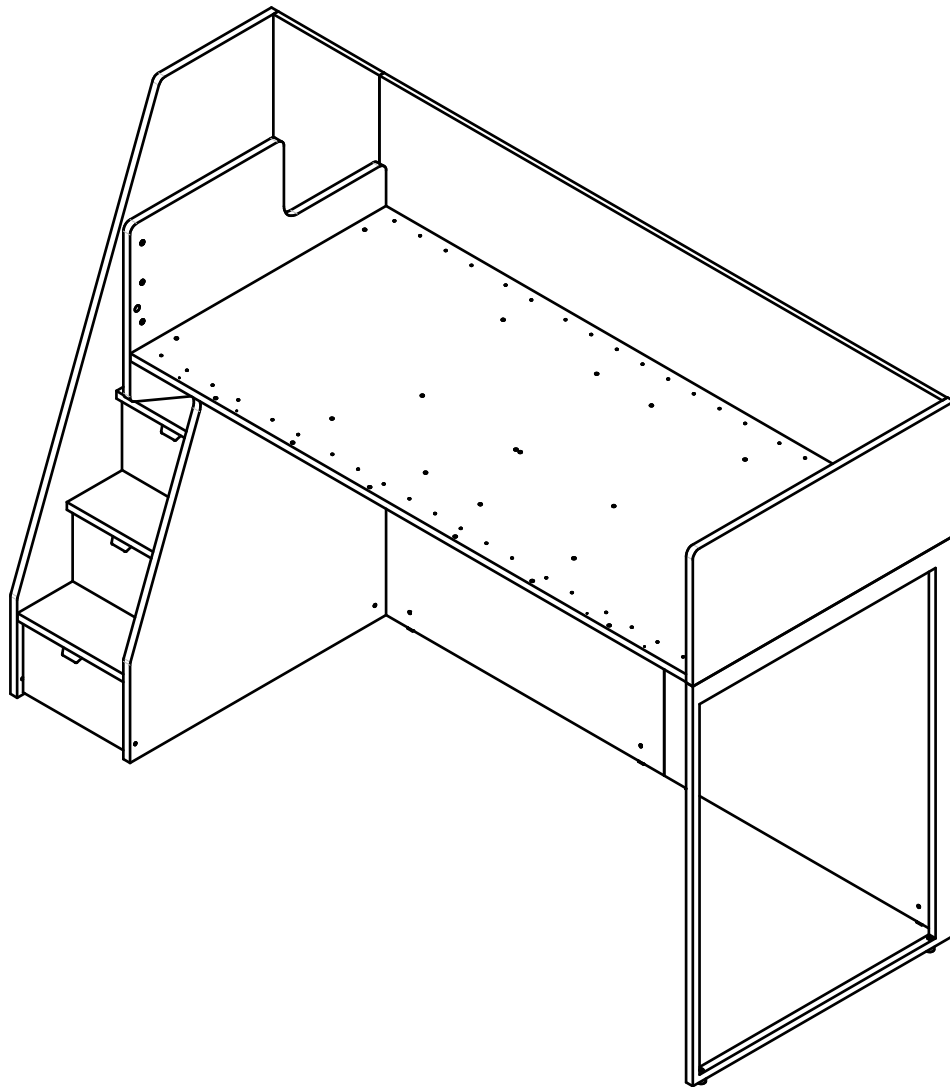
1



2

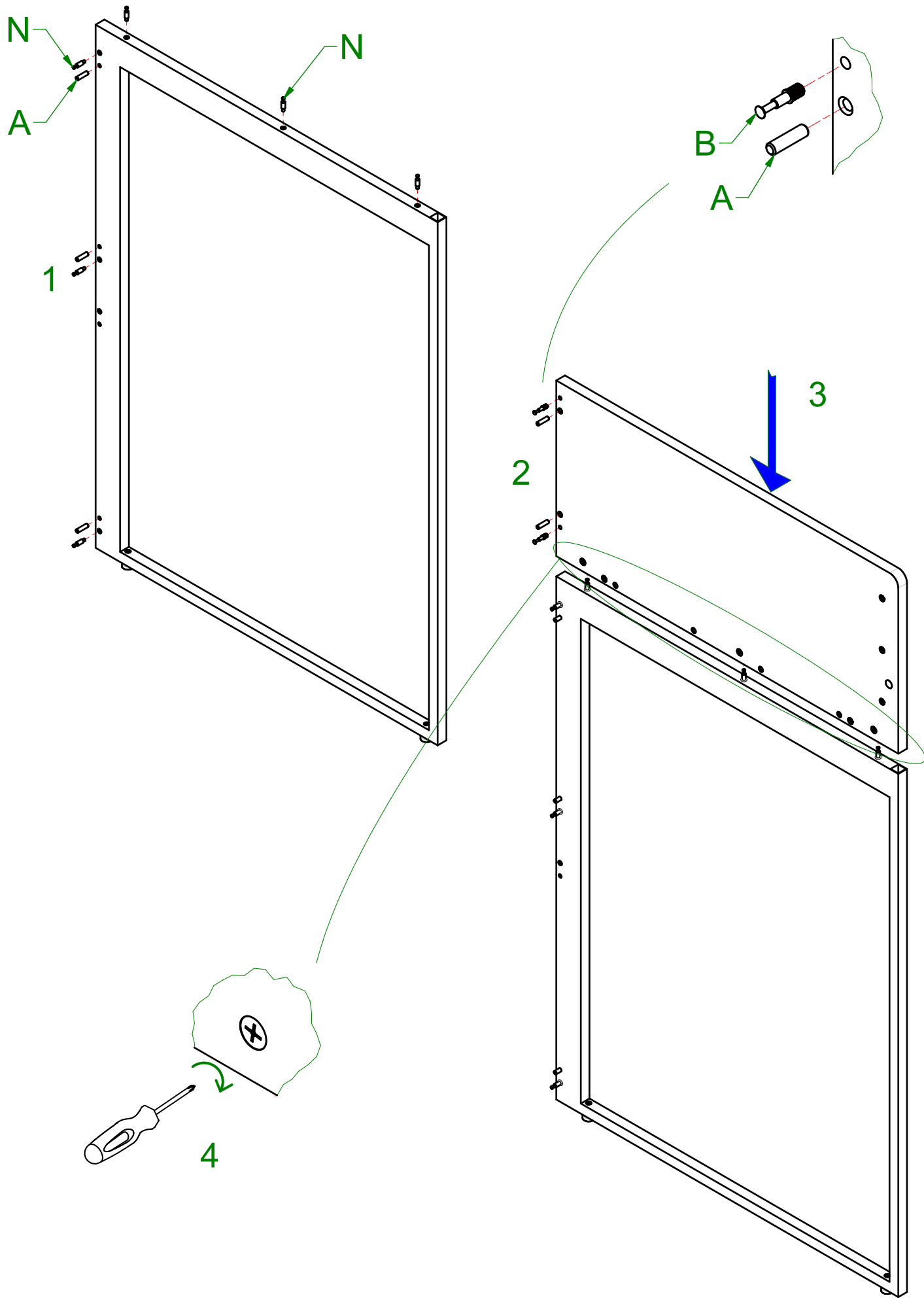


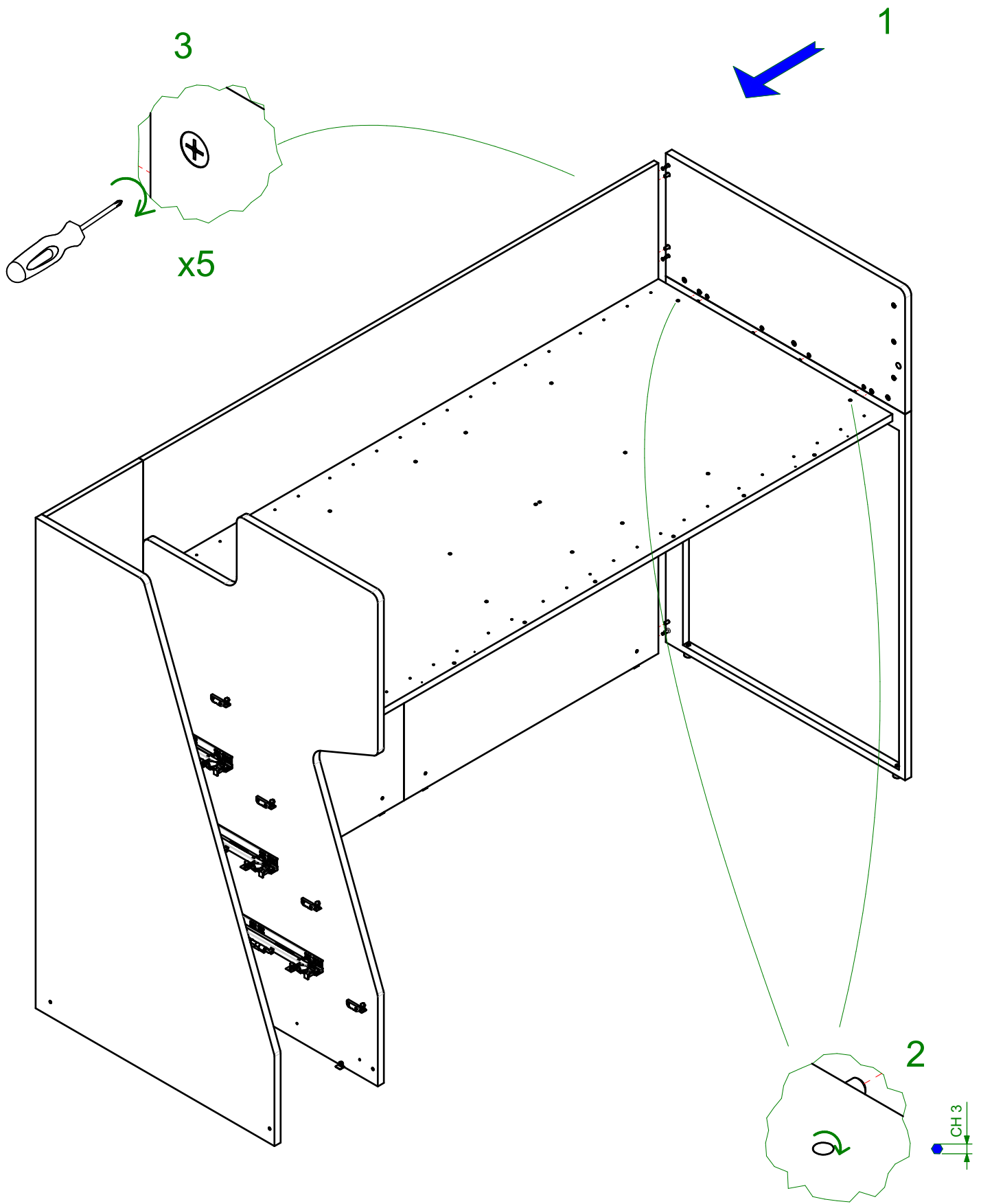




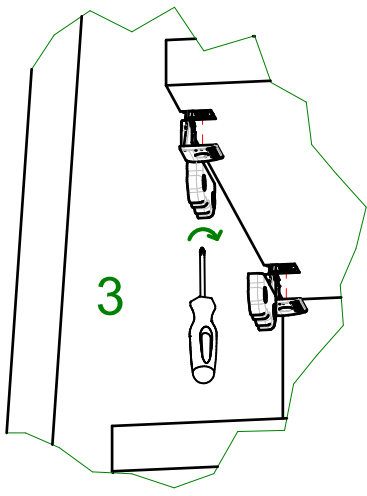
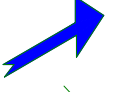
080005081 - SFR\_Sac.Fr.Fianco C Arm-Spp

<p>200000668</p> <p>Asmbl.Perni Minifix M6 Fia</p>	<p>N°7</p>		<p>N</p>
--	------------	---	----------



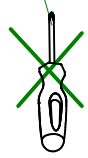
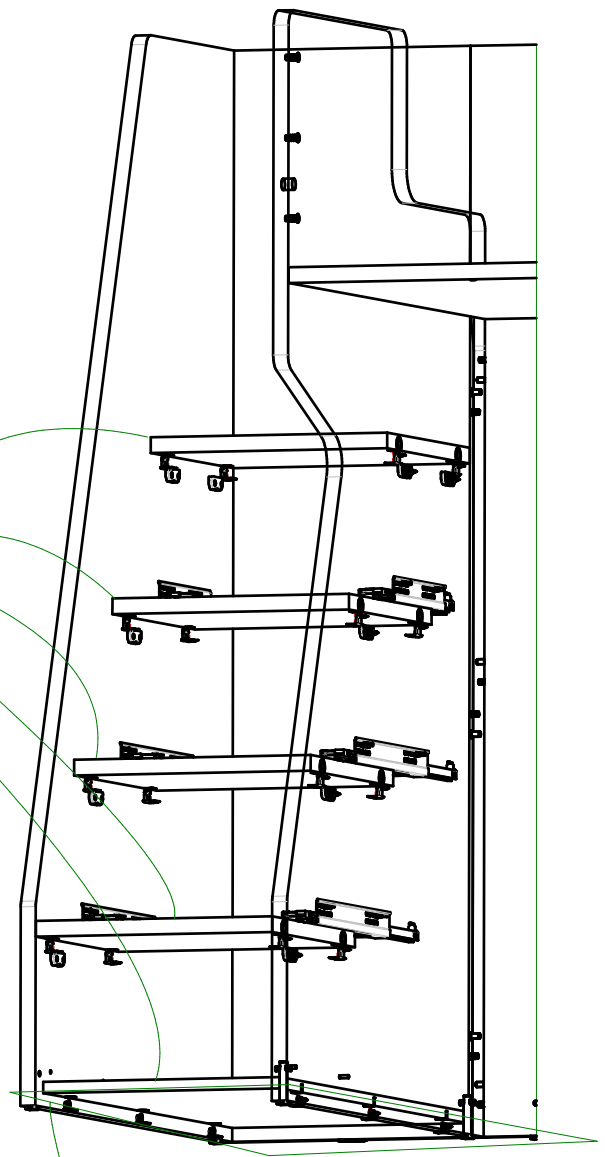
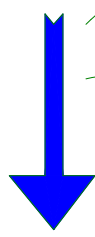


1

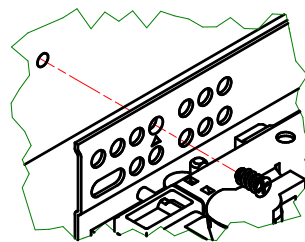
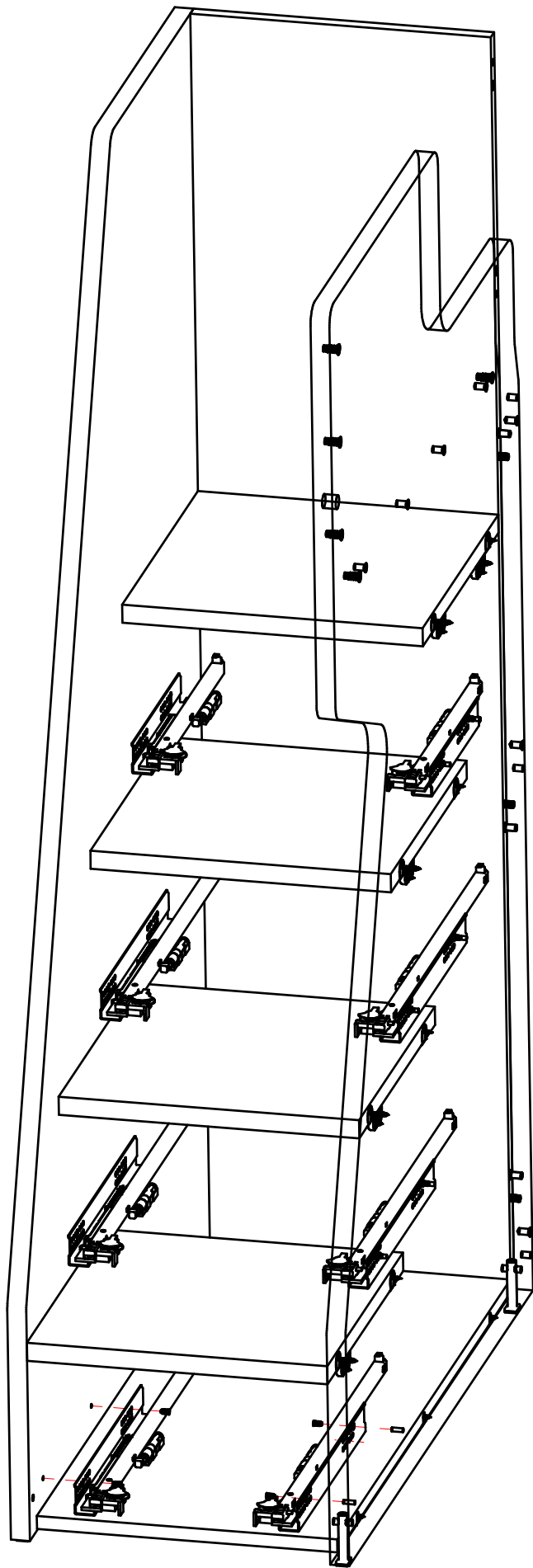


3

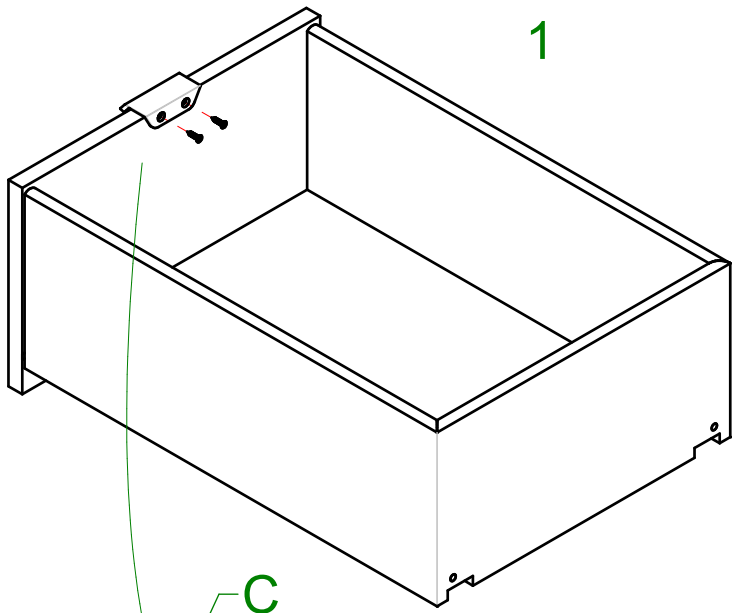
2



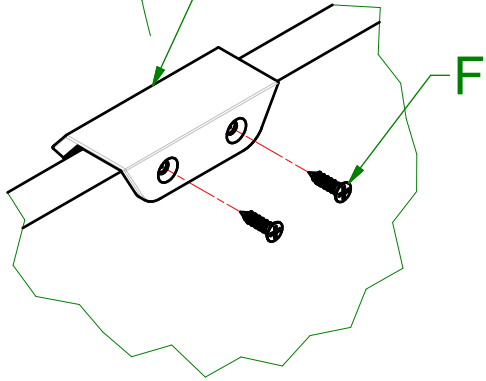




!

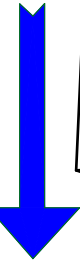
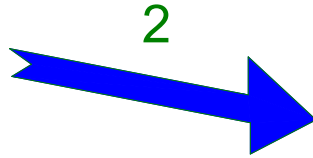


1

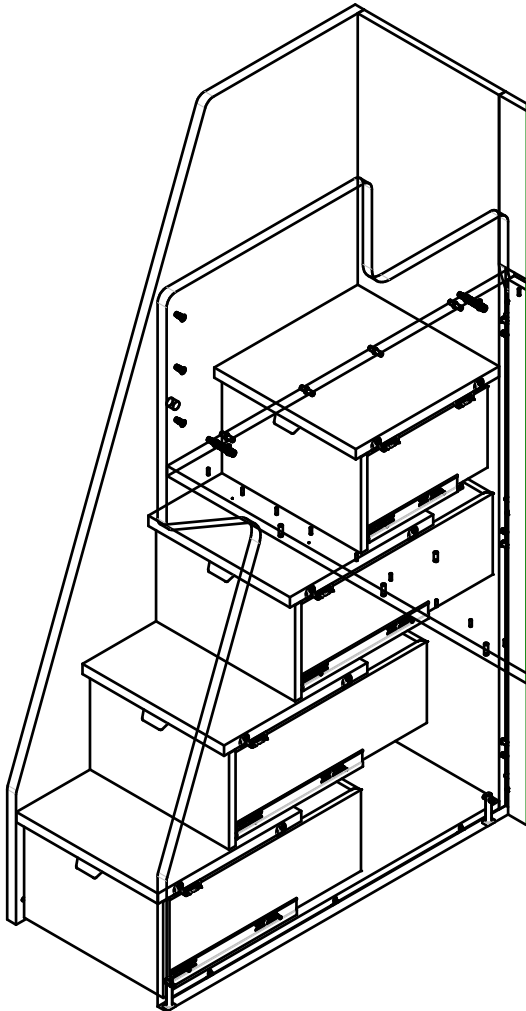
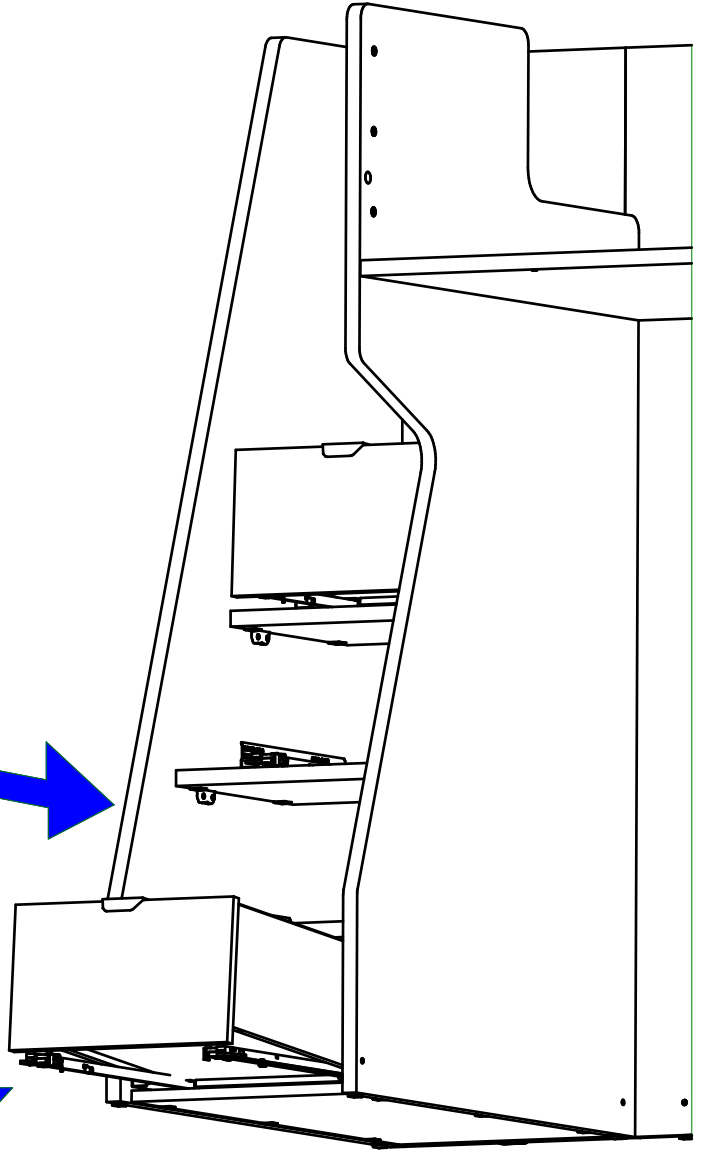


C

F



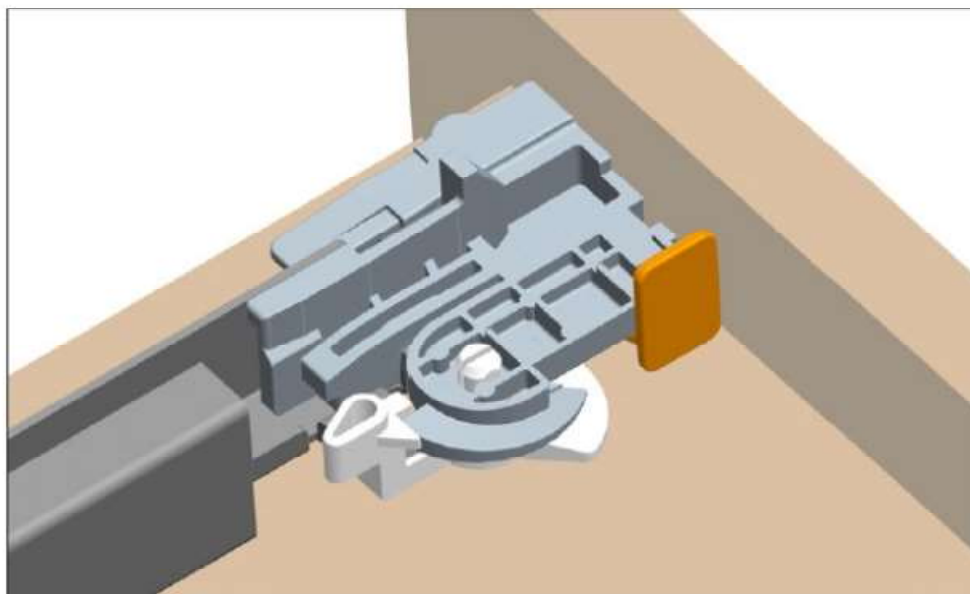
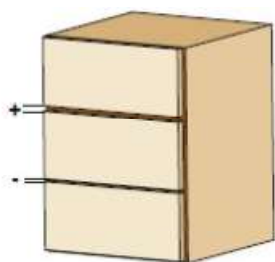
3



### Regolazione verticale + 3 mm.

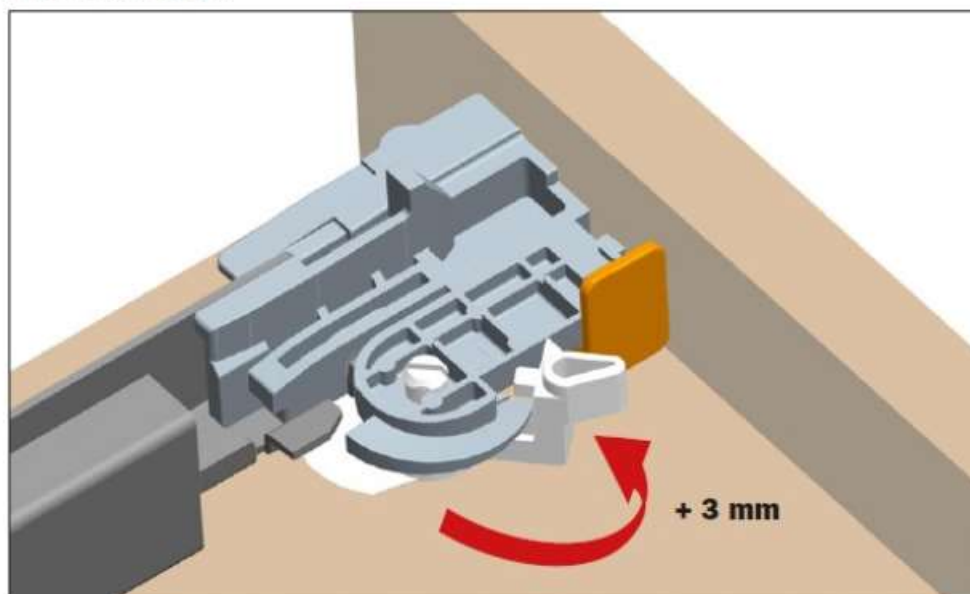
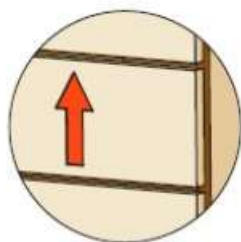
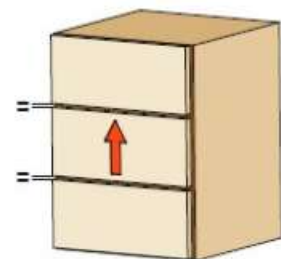
Disponibile su tutte le versioni di guide.  
Questa operazione si effettua senza l'utilizzo di alcun utensile.

Posizione iniziale della leva per la regolazione verticale.



Ruotare la leva verso il frontale del cassetto per ottenere la regolazione verticale.

Questa operazione si effettua senza l'utilizzo di alcun utensile.

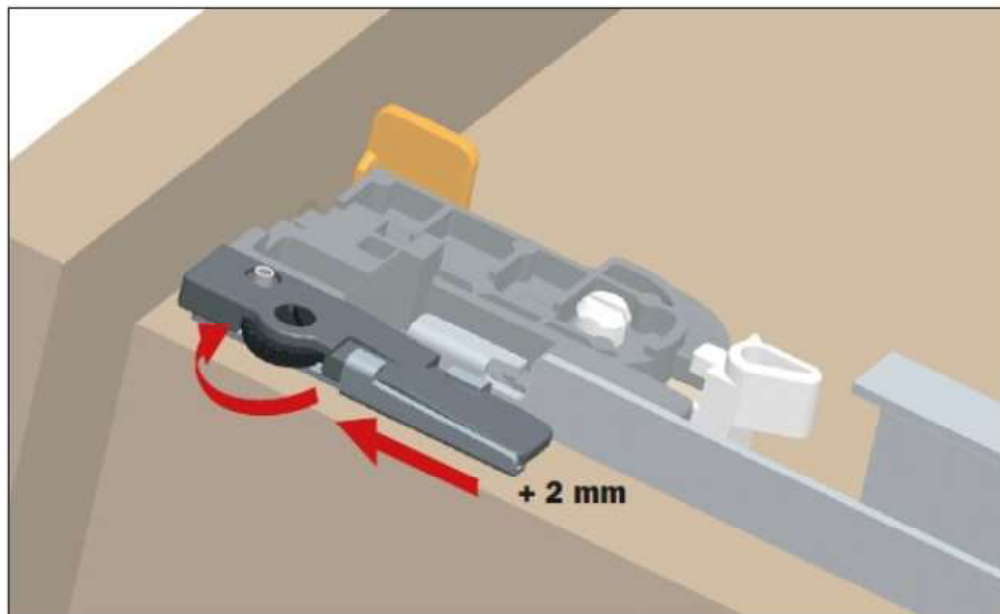
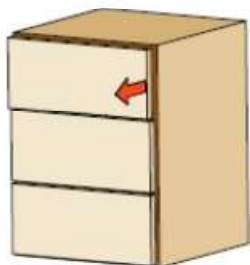


## Regolazione frontale + 2 mm - 2 mm.

Disponibili su tutte le guide Push.

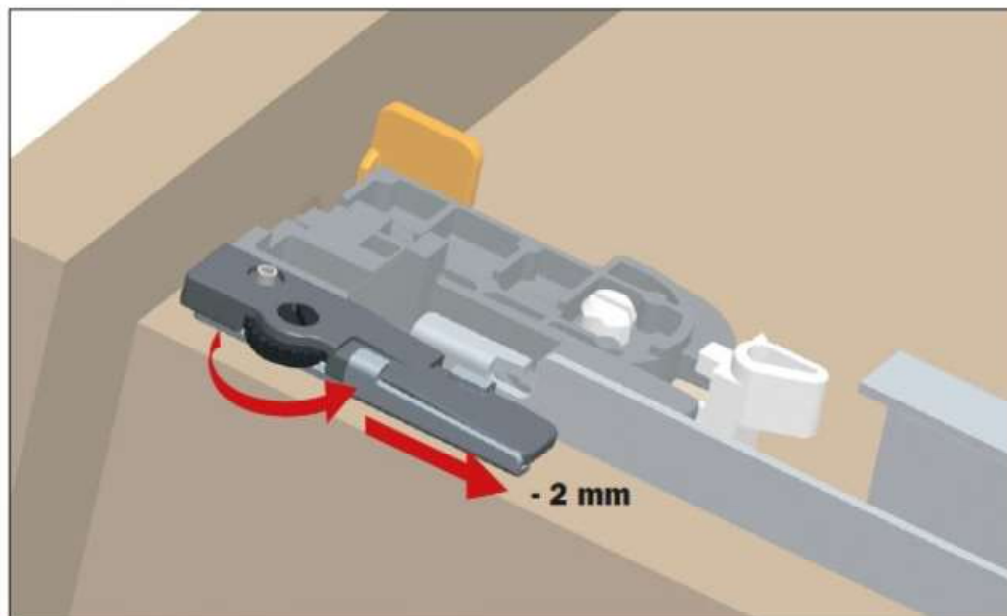
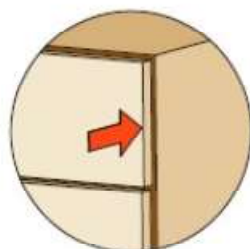
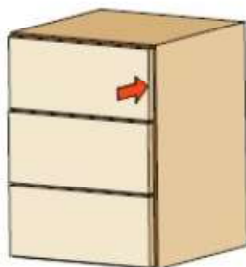
Ruotare la rotella nera verso il frontale del cassetto per aumentare l'aria tra il frontale e il fianco.

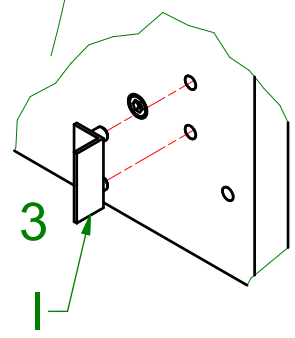
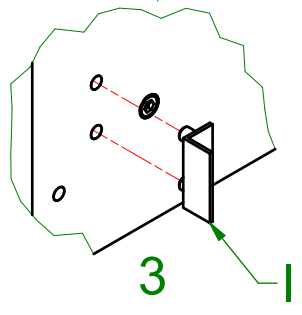
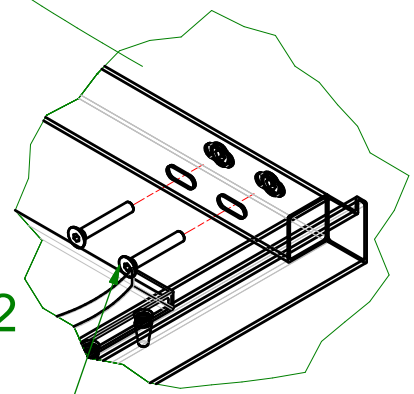
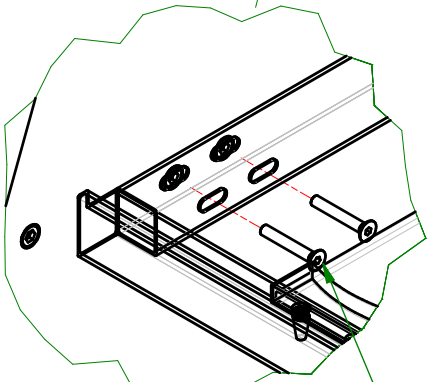
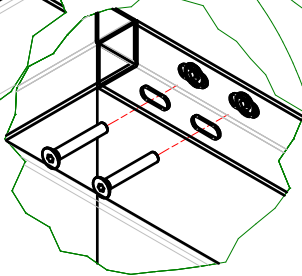
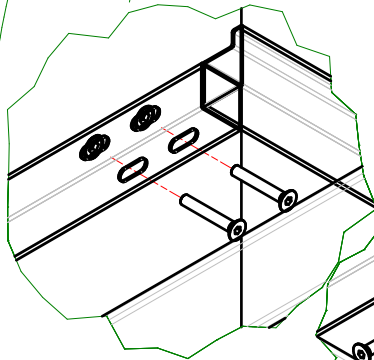
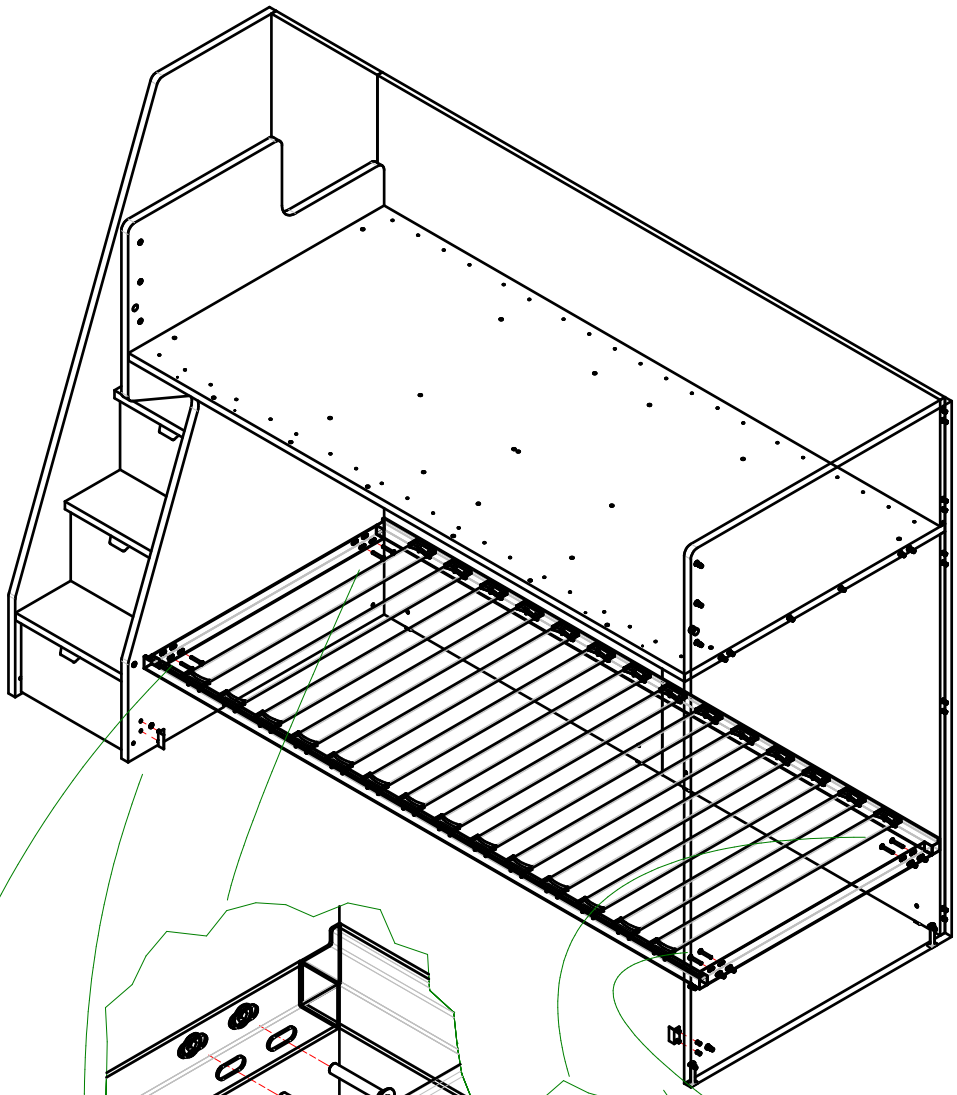
Questa operazione si effettua senza l'utilizzo di alcun utensile.



Ruotare la rotella nera verso il retro del cassetto per diminuire l'aria tra il frontale e il fianco.

Questa operazione si effettua senza l'utilizzo di alcun utensile.





M

M

1

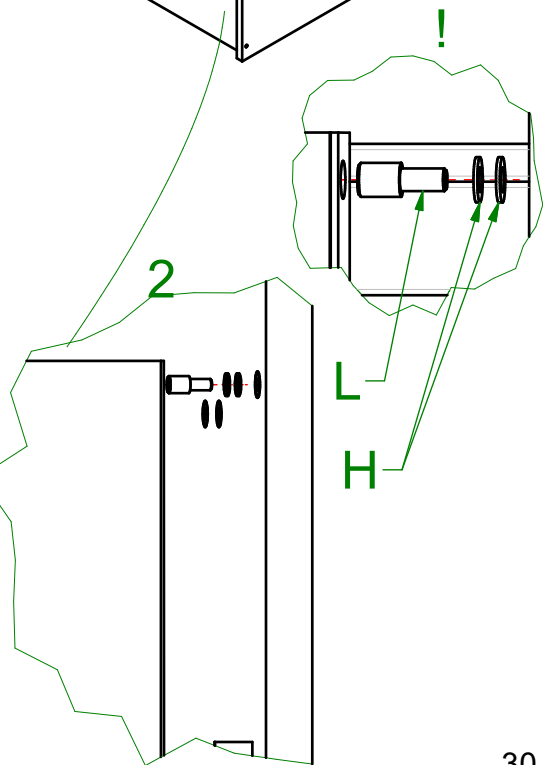
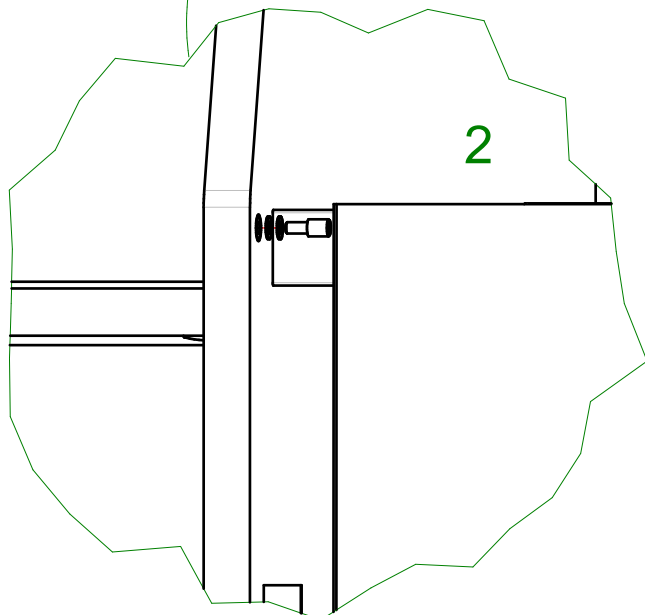
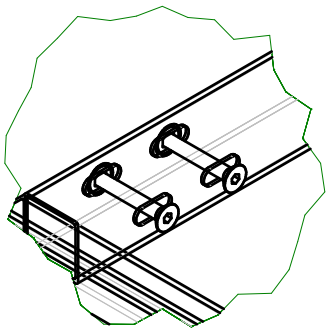
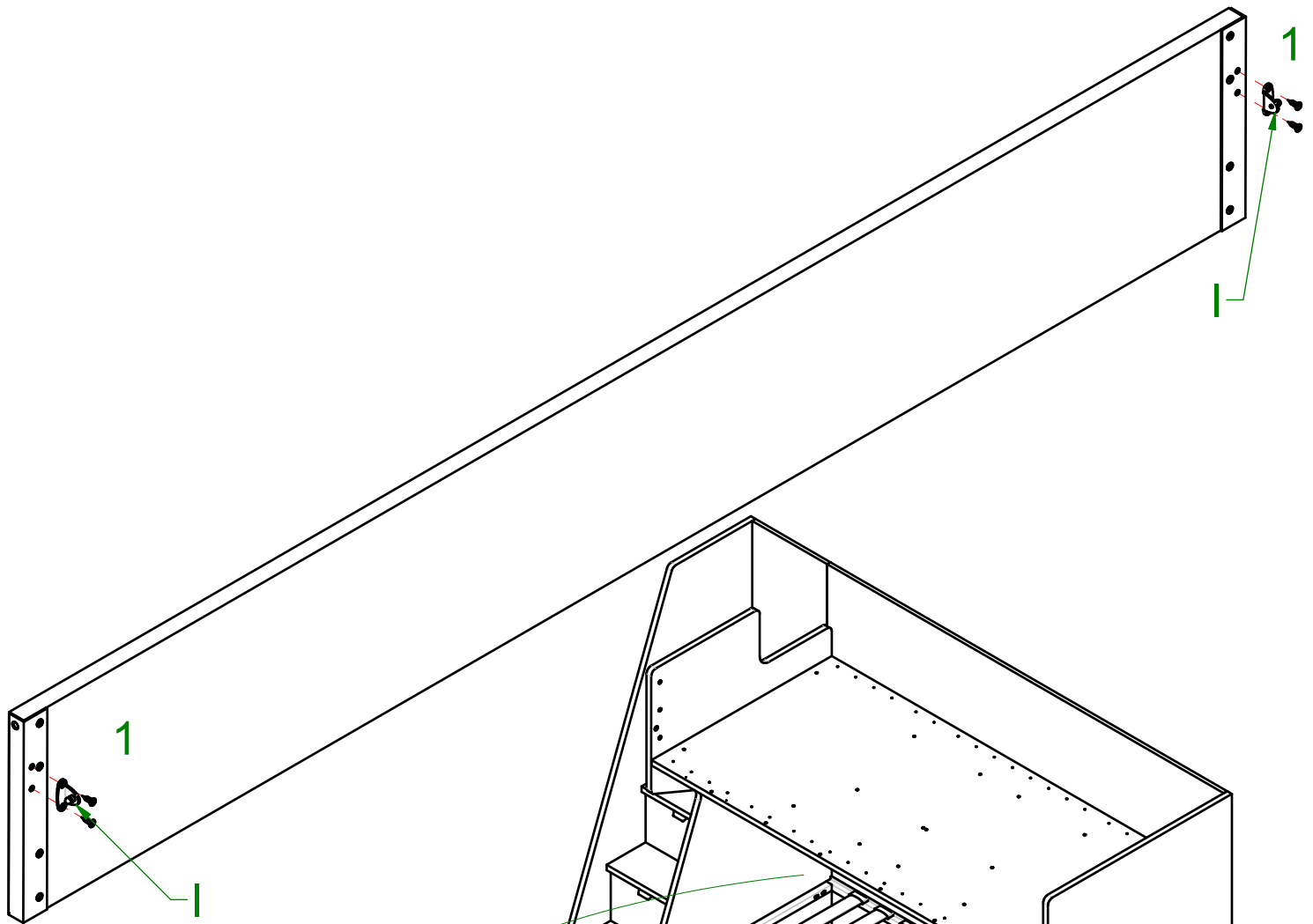
1

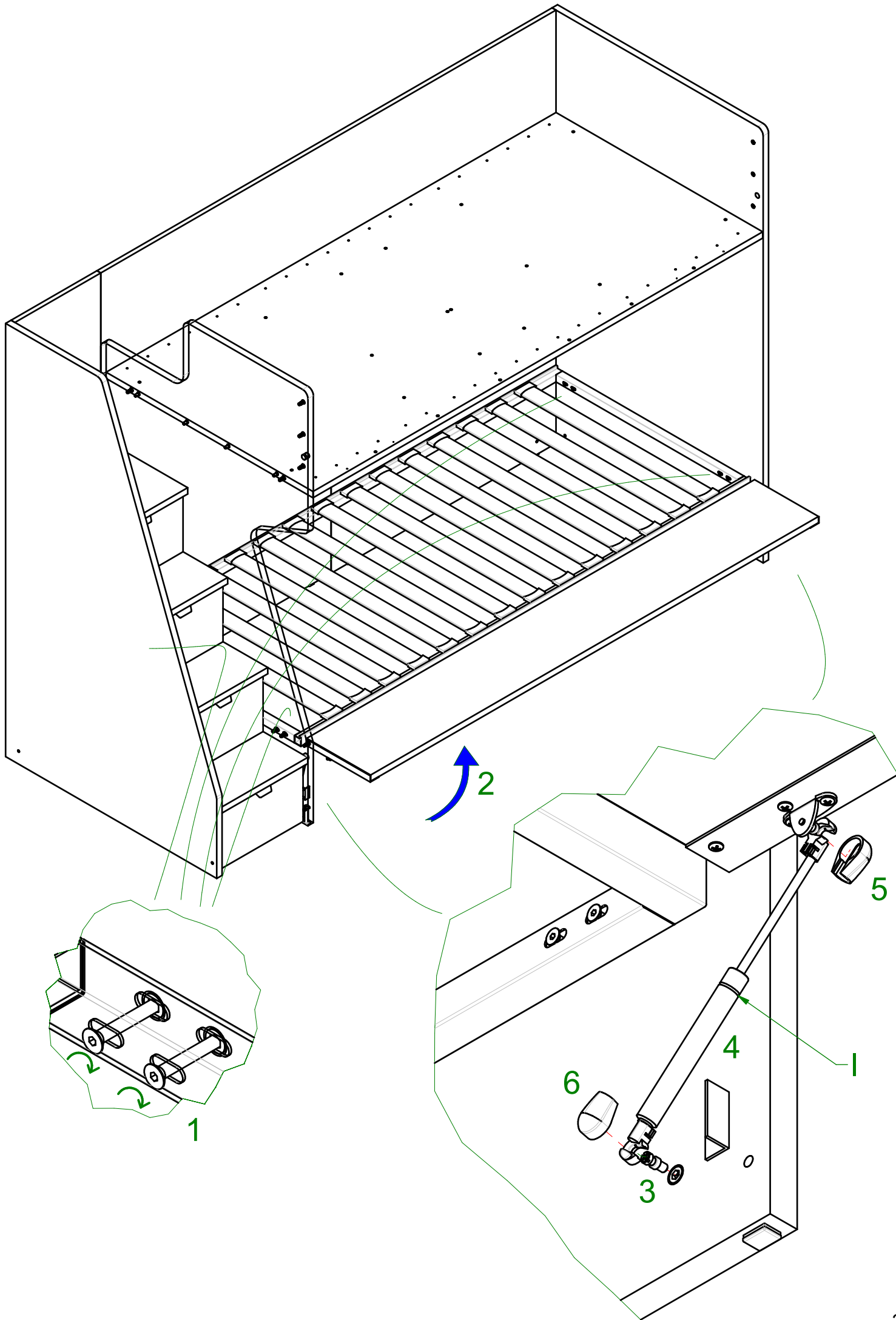
2

2

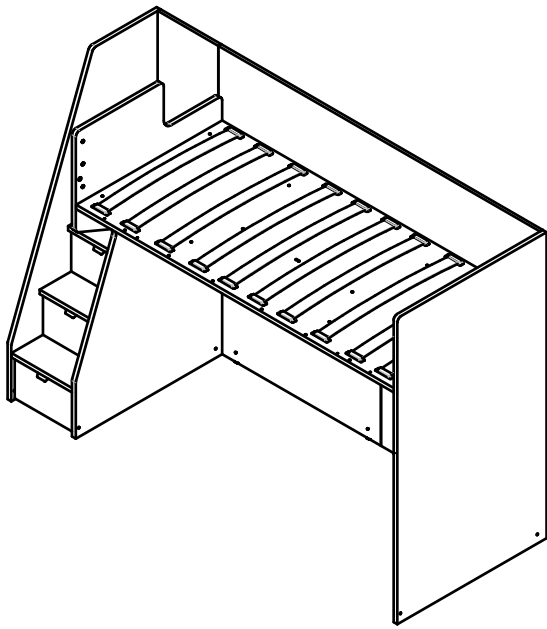
3

3

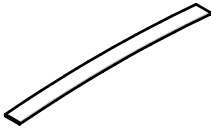
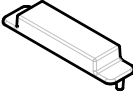


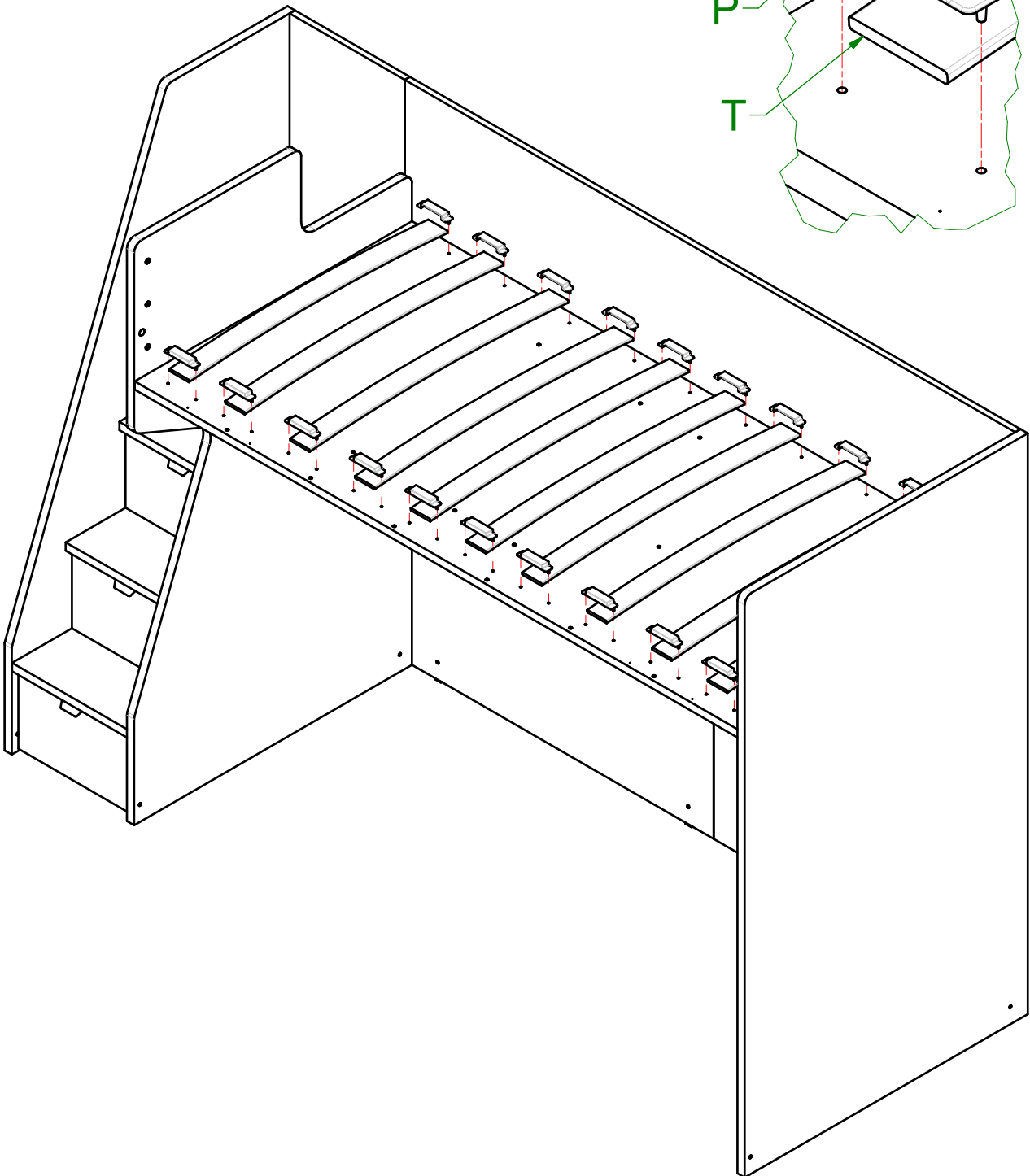
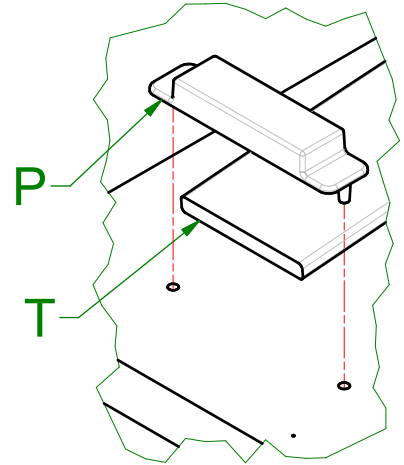




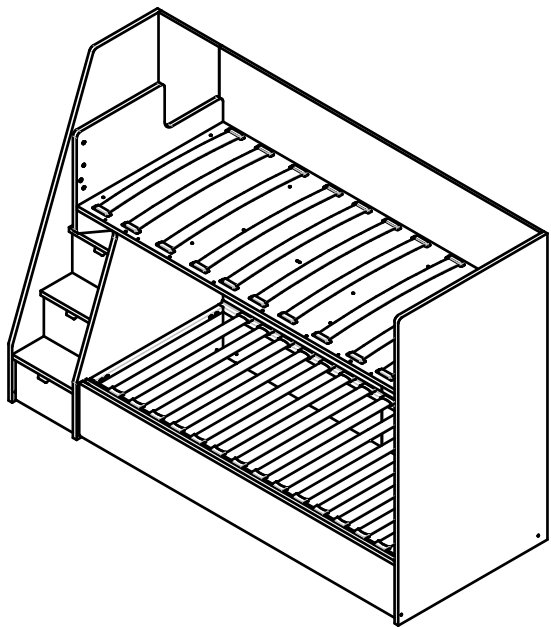


080005448 - IAS\_Kit Doghe Appoggio 90

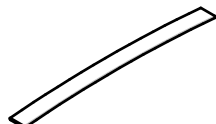
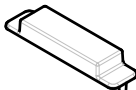
200001671 Doghe Rete Srotolabile 90	N°10		T
200003153 Fermadoghe x Pianale	N°20		P

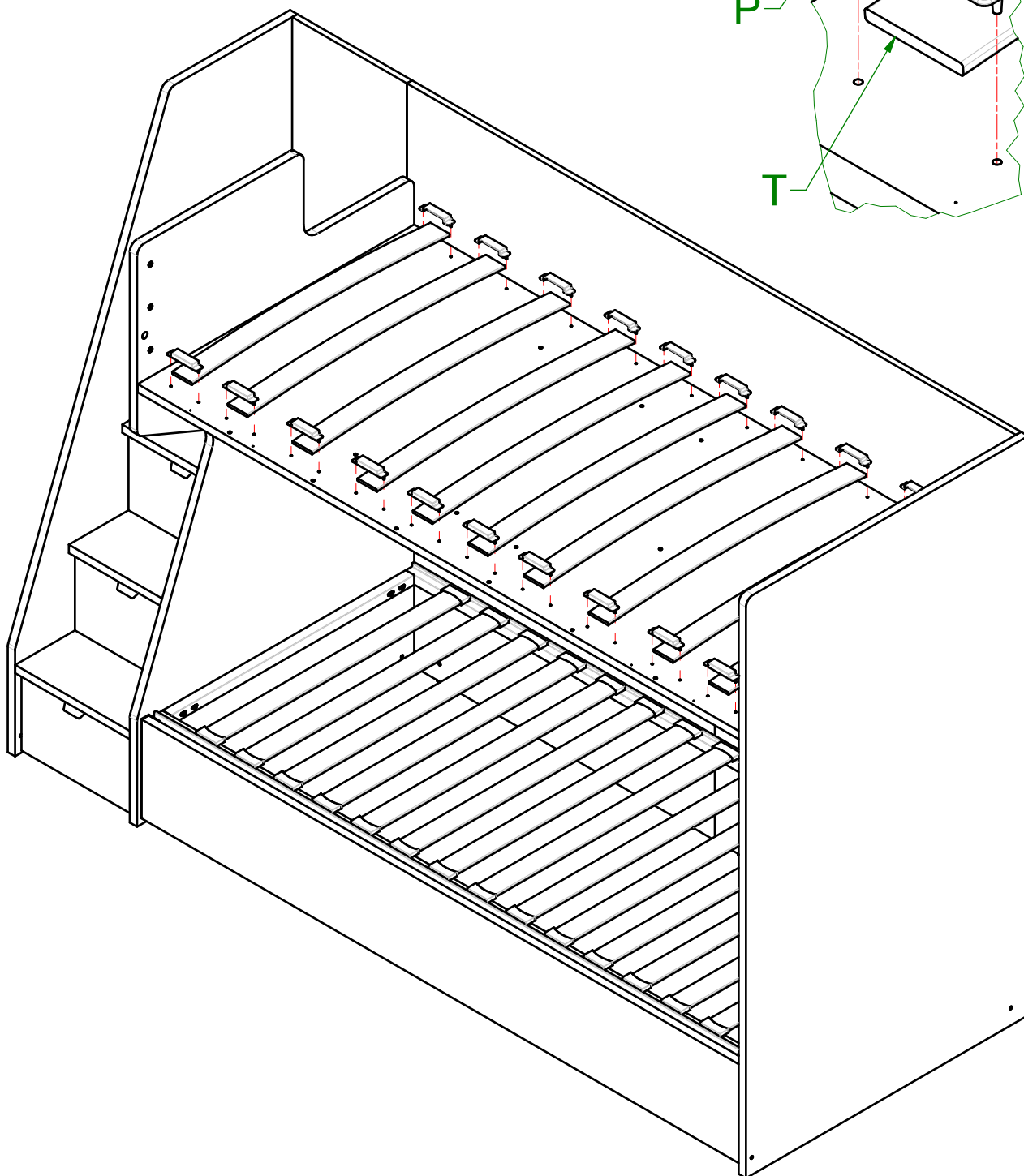
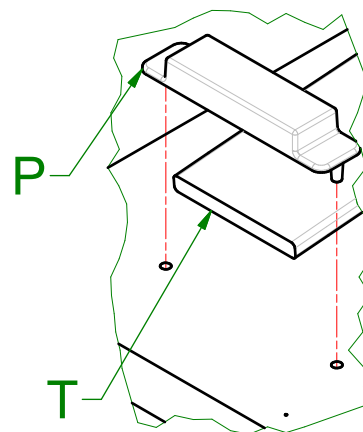


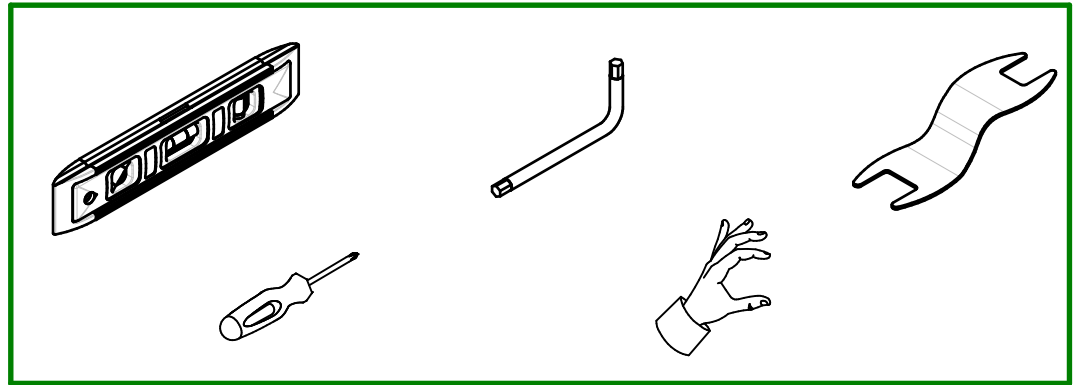
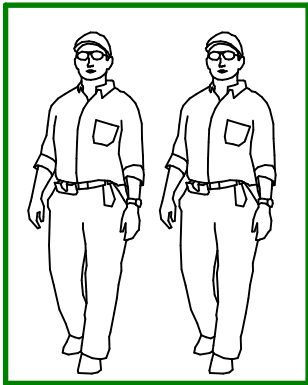
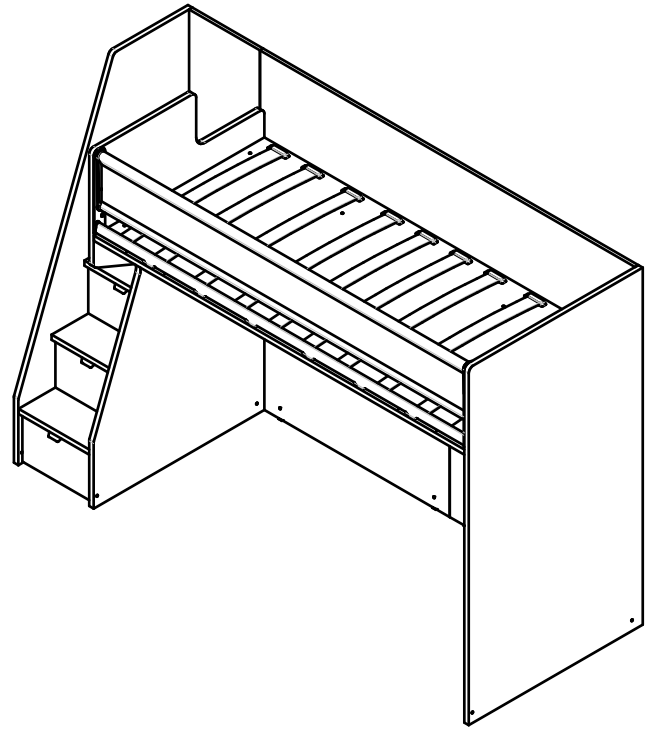
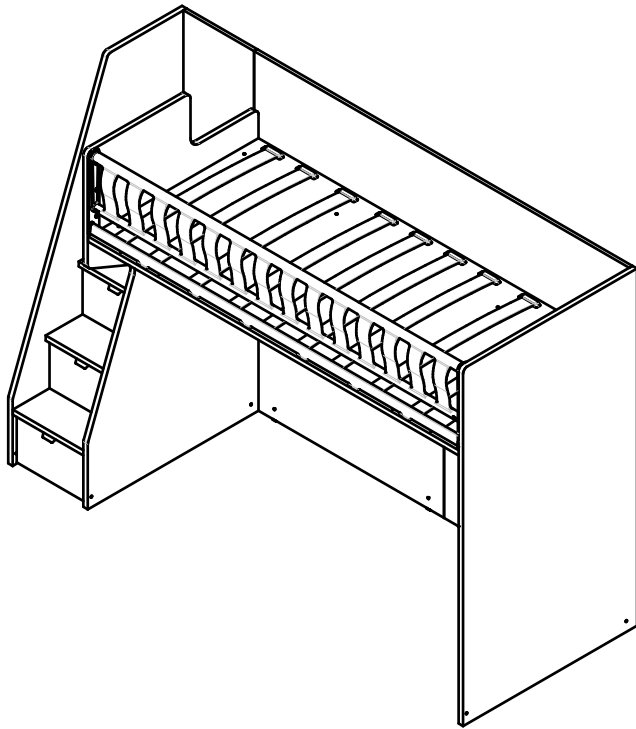




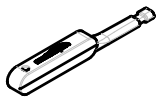
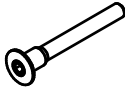

### 080005448 - IAS\_Kit Doghe Appoggio 90

<p>200001671</p> <p>Doghe Rete Srotolabile 90</p>	<p>N°10</p>		<p>T</p>
<p>200003153</p> <p>Fermadoghe x Pianale</p>	<p>N°20</p>		<p>P</p>





080005827 - SFR\_Sac.Fr.Fiss.Prot.LongSmall

200002160 Utensil.Chiave MorettiCompact	N°1		Q
200000907 Bl.Vit.SPE-MA M6x56_Esa	N°6		R
200004572 Bl.Vit.SPE-MA M6x20_Esa	N°6		S

