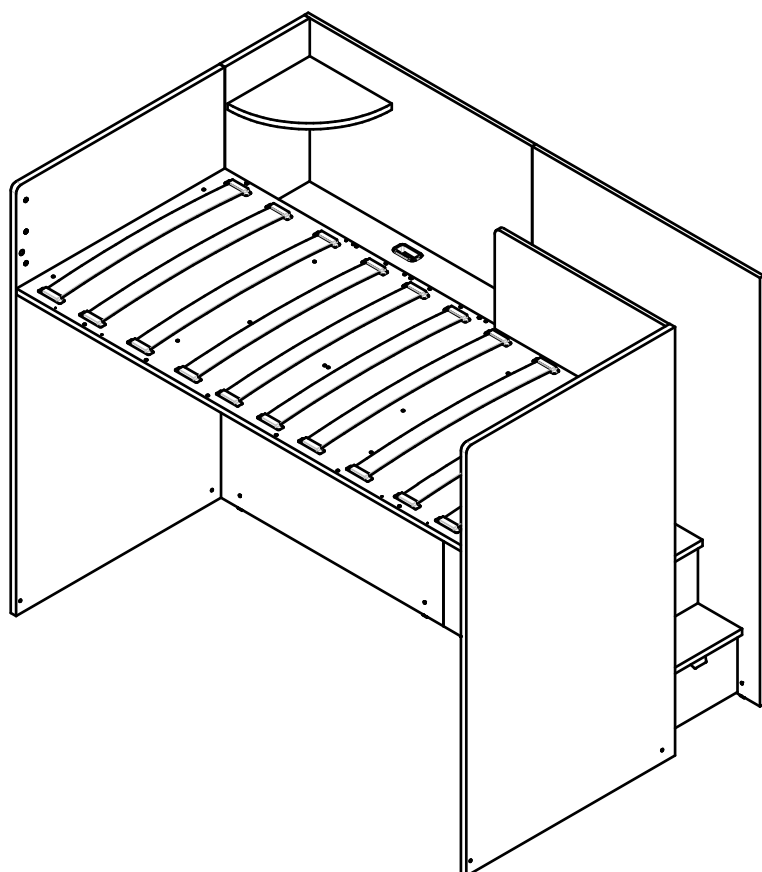
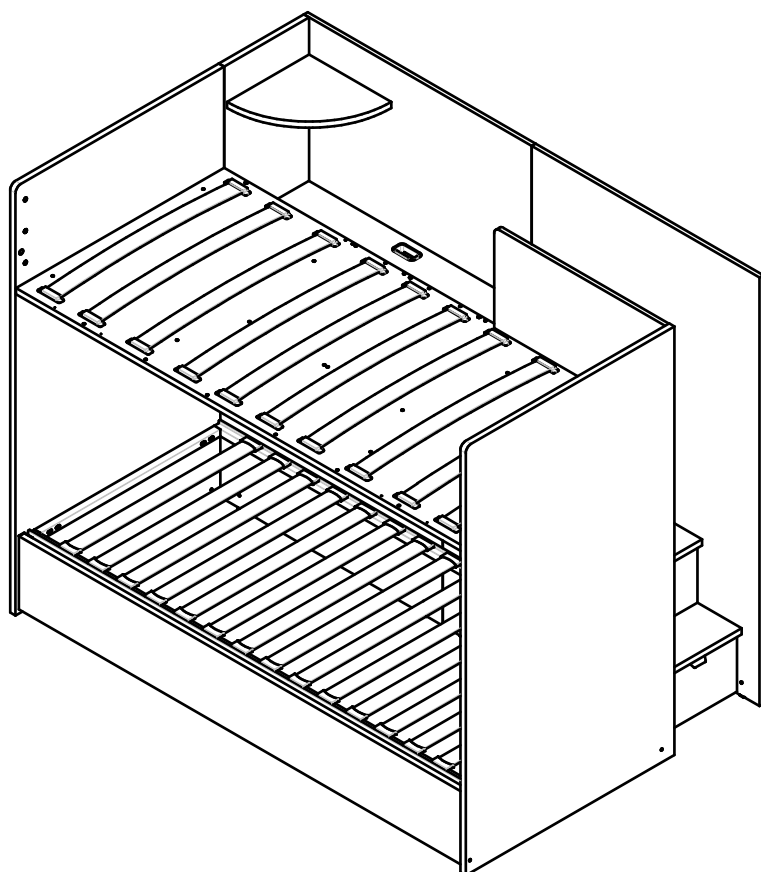


# moretti compact®

## Schemi montaggio

*Assembling diagrams*

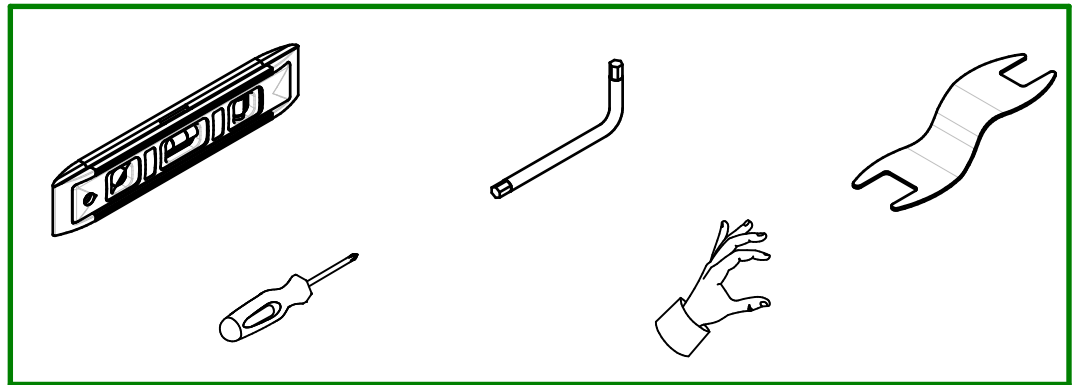
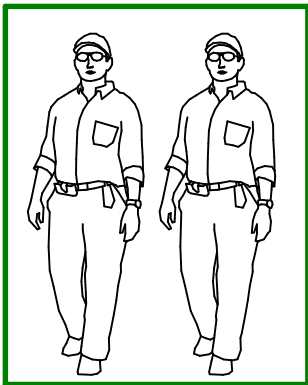
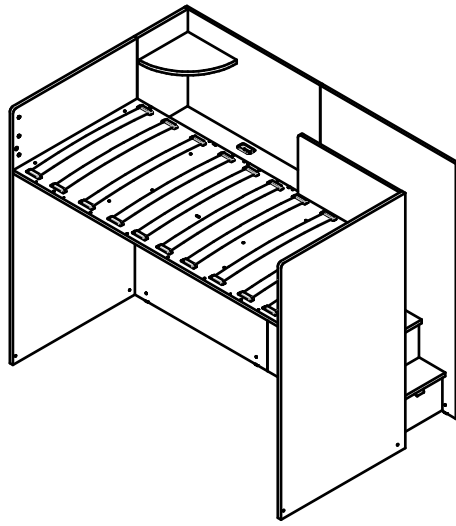


**SOPPALCHI**

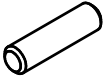
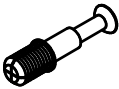


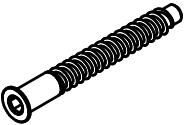

ed. 21/12/2021


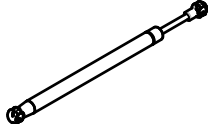
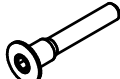


- rev.1

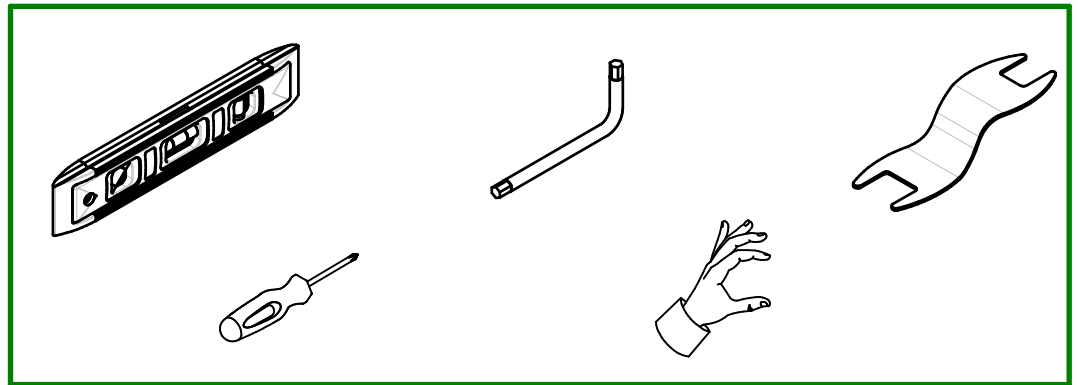
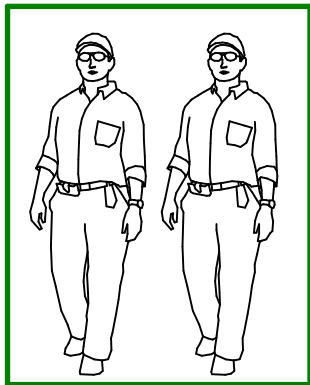
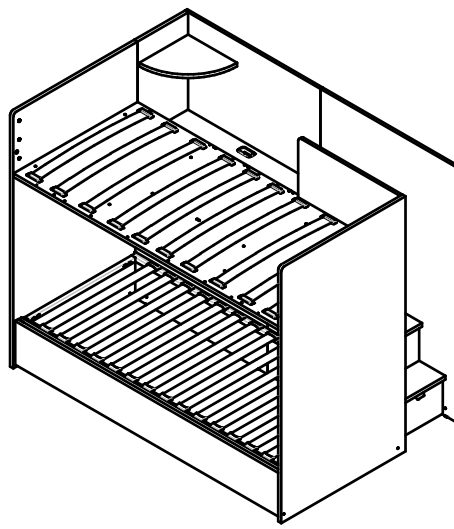
200004912-SCM\_Level\_Scala\_Posteriore



### 080003600 - SFR\_Level Scala Posteriore

200000653 AsmbI.Cedoli 8x30 kg1=900	N°24		A
200000666 AsmbI. Perni Minifix	N°20		B
200004670 Maniglia Cassetto Scala Modulare	N°4		C
200001273 Maniglia Incasso 3Scalino AL	N°1		D
200000996 BI.Vit.MONTAG-AT 7x60_Esa	N°4		E
200004671 Attacco Pistone su Fianco Camminatoio	N°1		F

200001052 Brac.Attacco Staffa 3Scalino	N°1		G
200001051 Braccetto Idraulico 3Scalino	N°1		H
200000906 BI.Vit.SPE-MA M6x42_Esa_FSC	N°4		I
200000938 BI.Vit.TGS-AT 4x16_Nic	N°37		L
200000672 AsmbI.Regg.Rip.TAB Zama Sp18	N°12		M



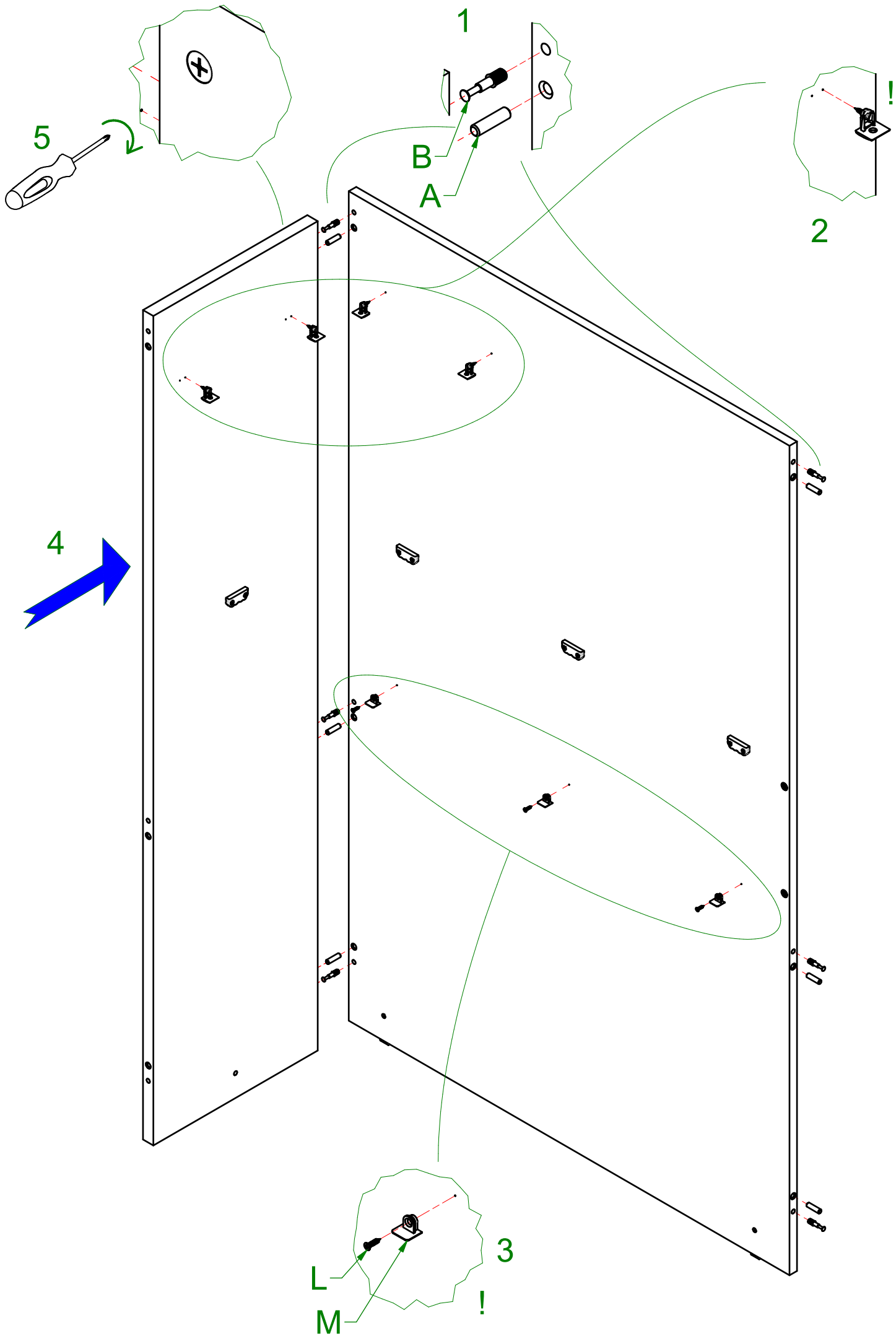
### 080003600 - SFR\_Level Scala Posteriore

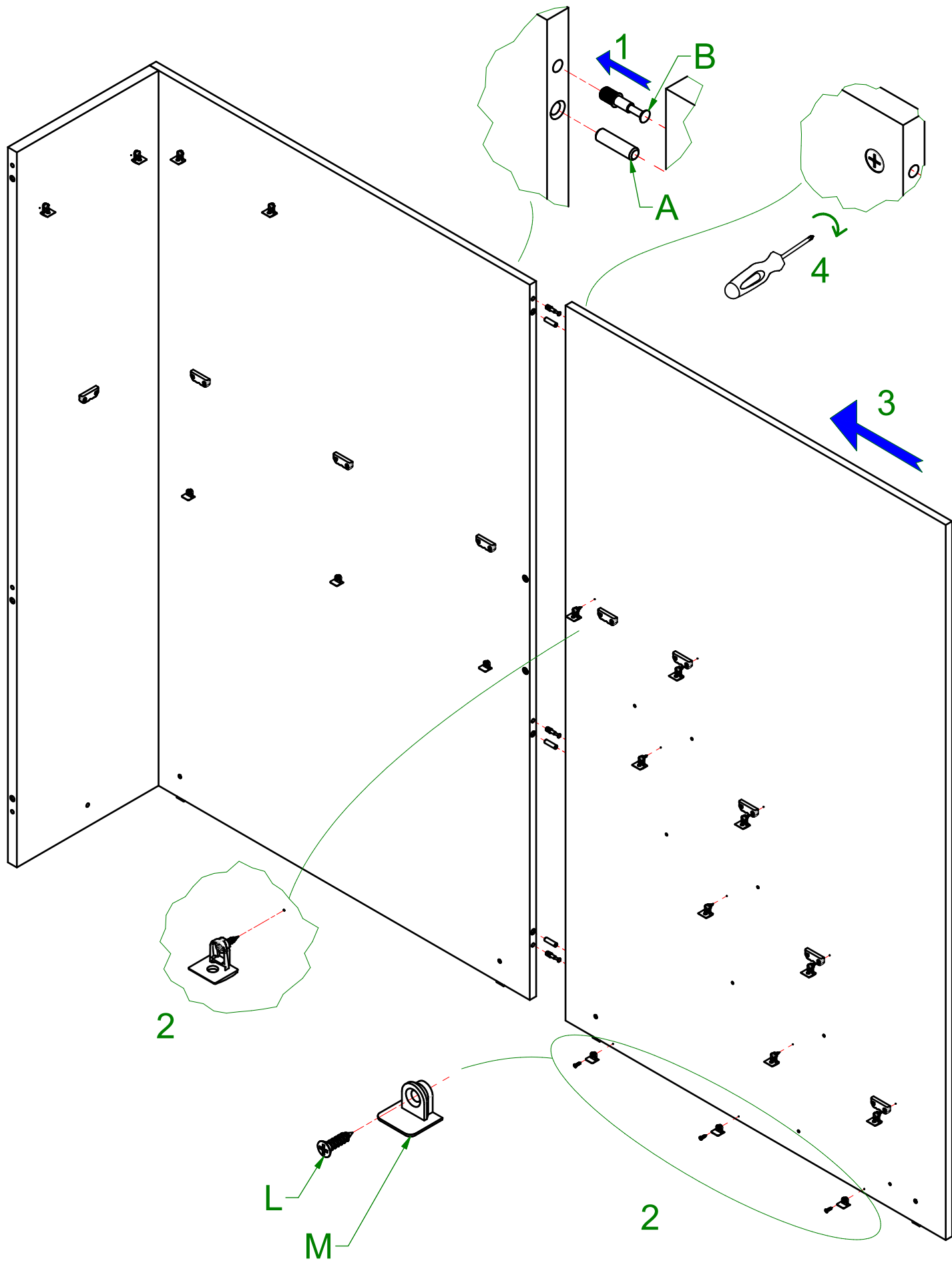
200000653 Asmbl.Cedoli 8x30 kg1=900	N°24		A
200000666 Asmbl. Perni Minifix	N°20		B
200004670 Maniglia Cassetto Scala Modulare	N°4		C
200001273 Maniglia Incasso 3Scalino AL	N°1		D
200000996 BI.Vit.MONTAG-AT 7x60_Esa	N°4		E
200004671 Attacco Pistone su Fianco Camminatoio	N°1		F
200001052 Brac.Attacco Staffa 3Scalino	N°1		G
200001051 Braccetto Idraulico 3Scalino	N°1		H

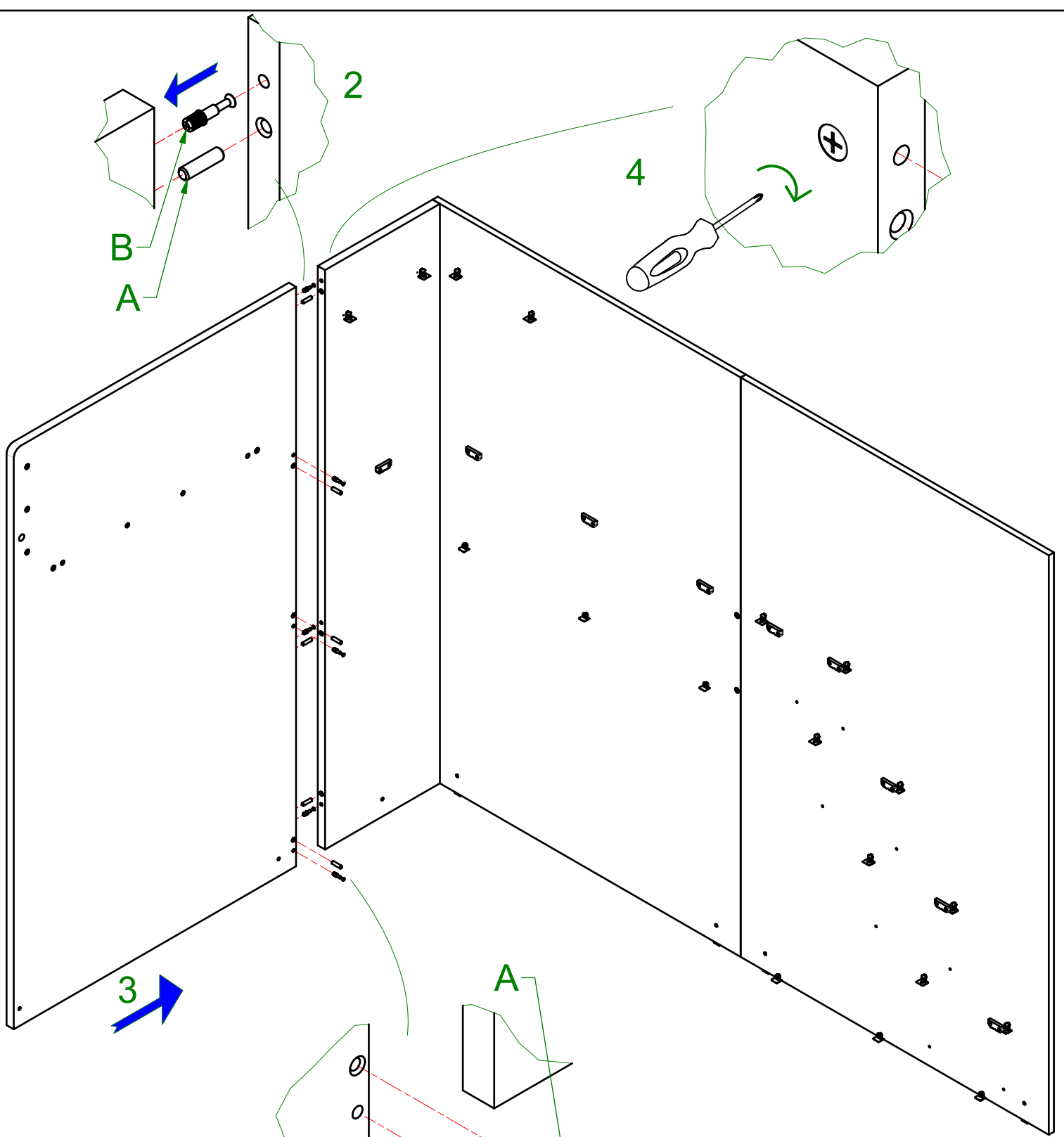
200000906 BI.Vit.SPE-MA M6x42_Esa_FSC	N°2		I
200000938 BI.Vit.TGS-AT 4x16_Nic	N°37		L
200000672 Asmbl.Regg.Rip.TAB Zama Sp18	N°12		M

### 080003604 - SFR\_Rete Fissa Soppalchi Level

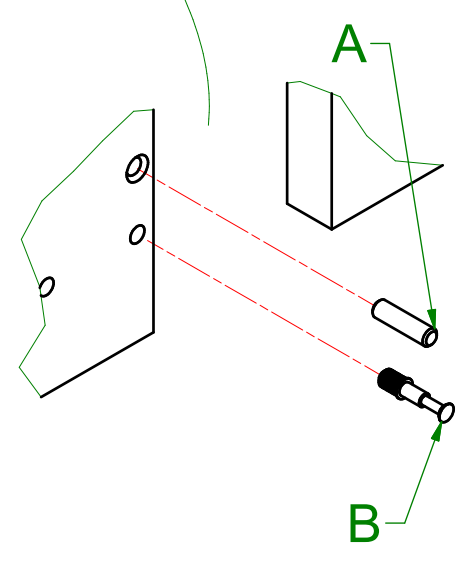
200000899 BI.RONDELLA_6,5x12,5 Zinc_FSC	N°4		N
200003284 Kit Pistoni Perin 08	N°1		O
200004368 Perno Fissaggio Fascione Basculante	N°2		P
200003032 BI.Vit.TPS-MA M6x40_Esa	N°8		Q







3

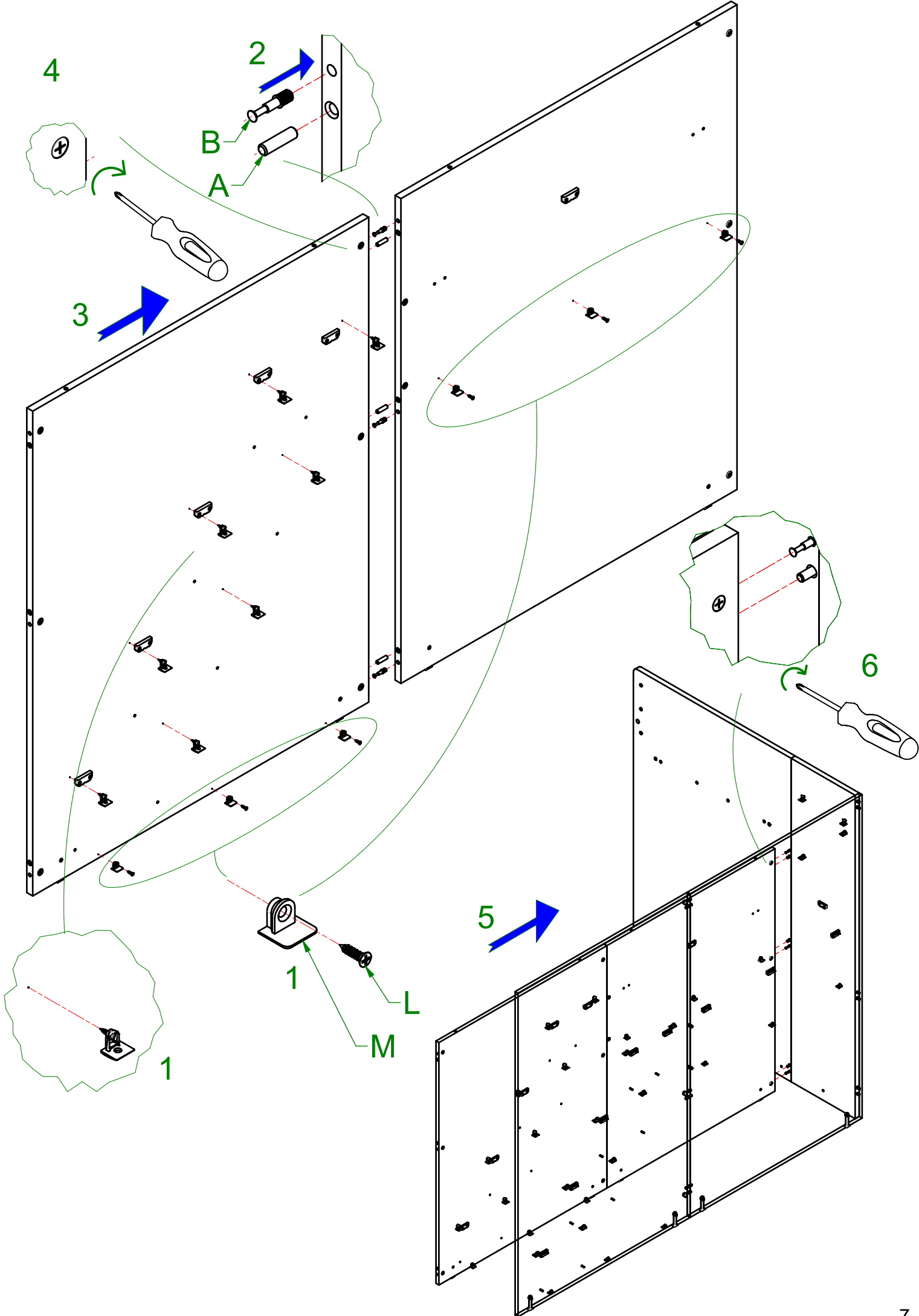


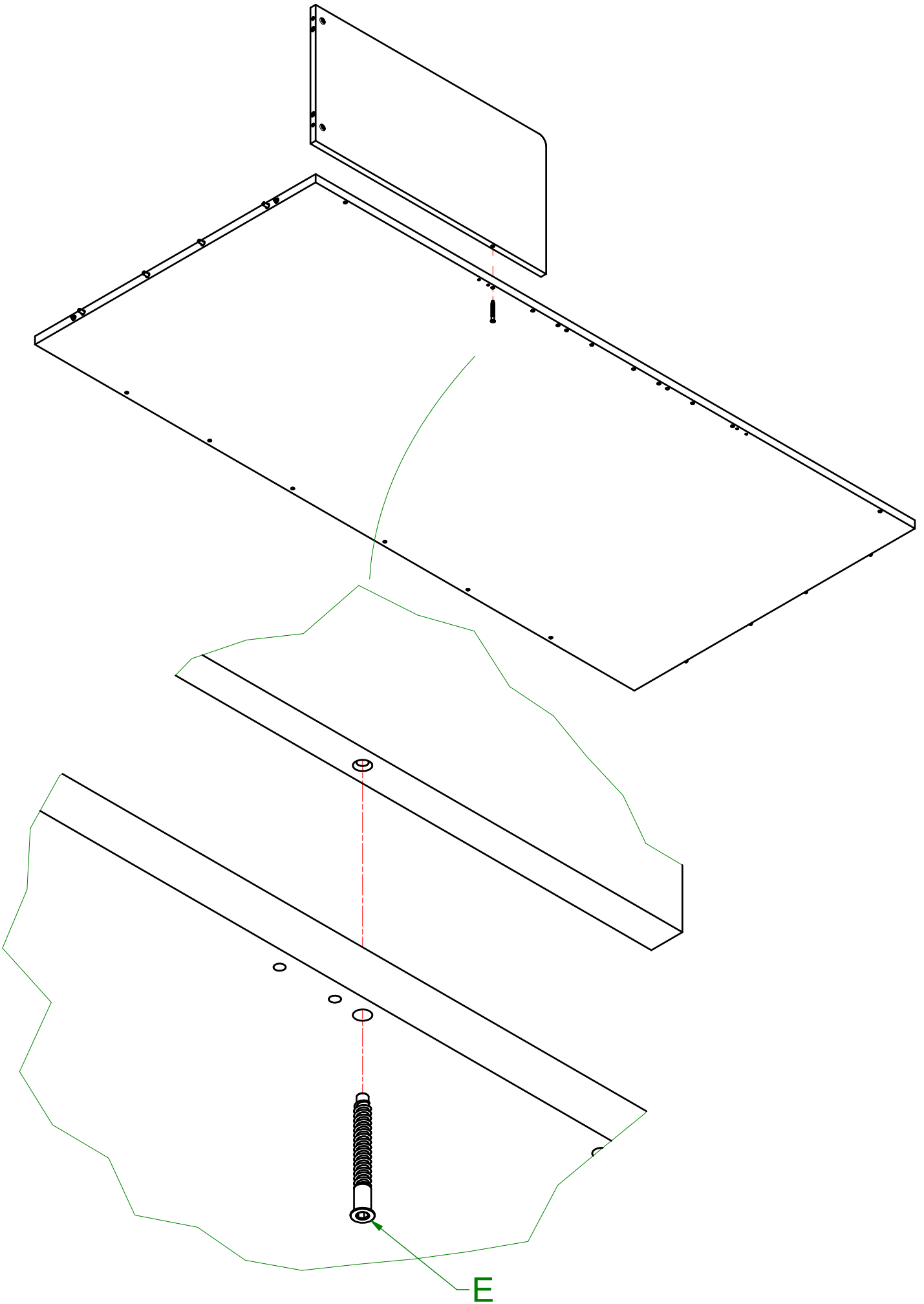
1



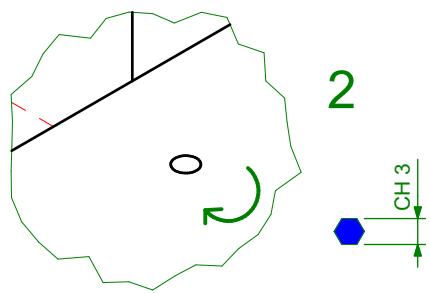
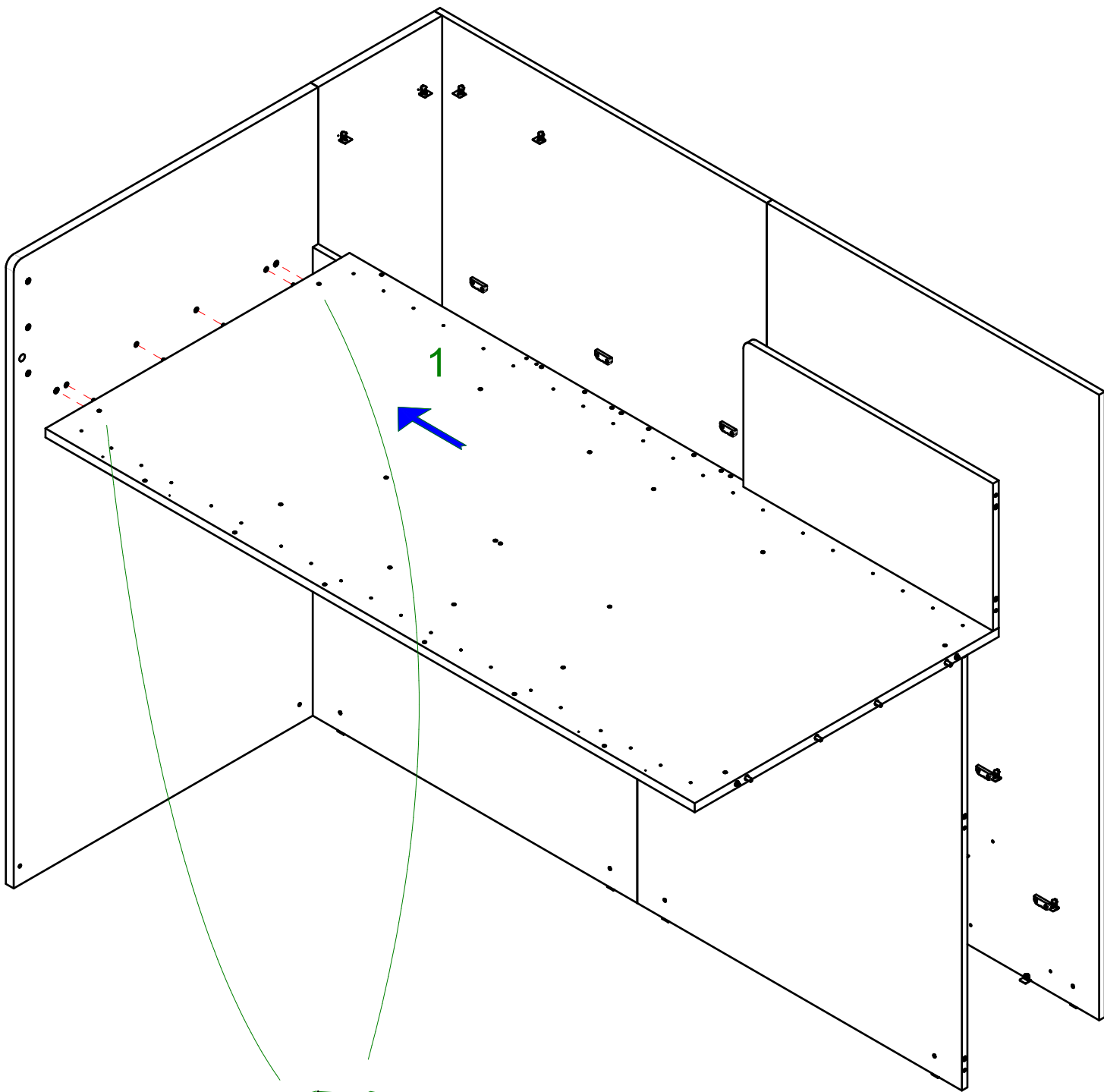
5

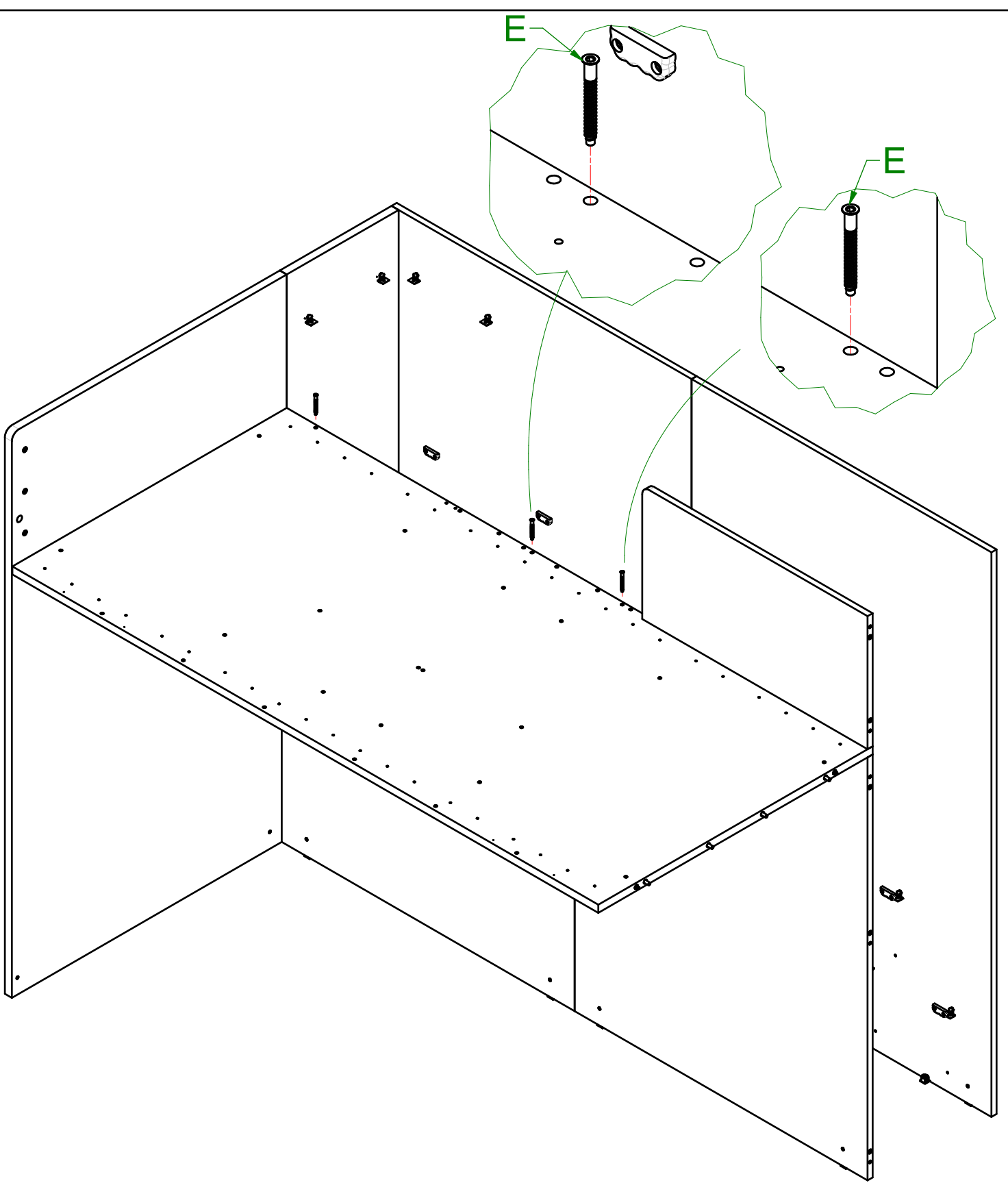
-IT- POSIZIONARE  
-EN- SET

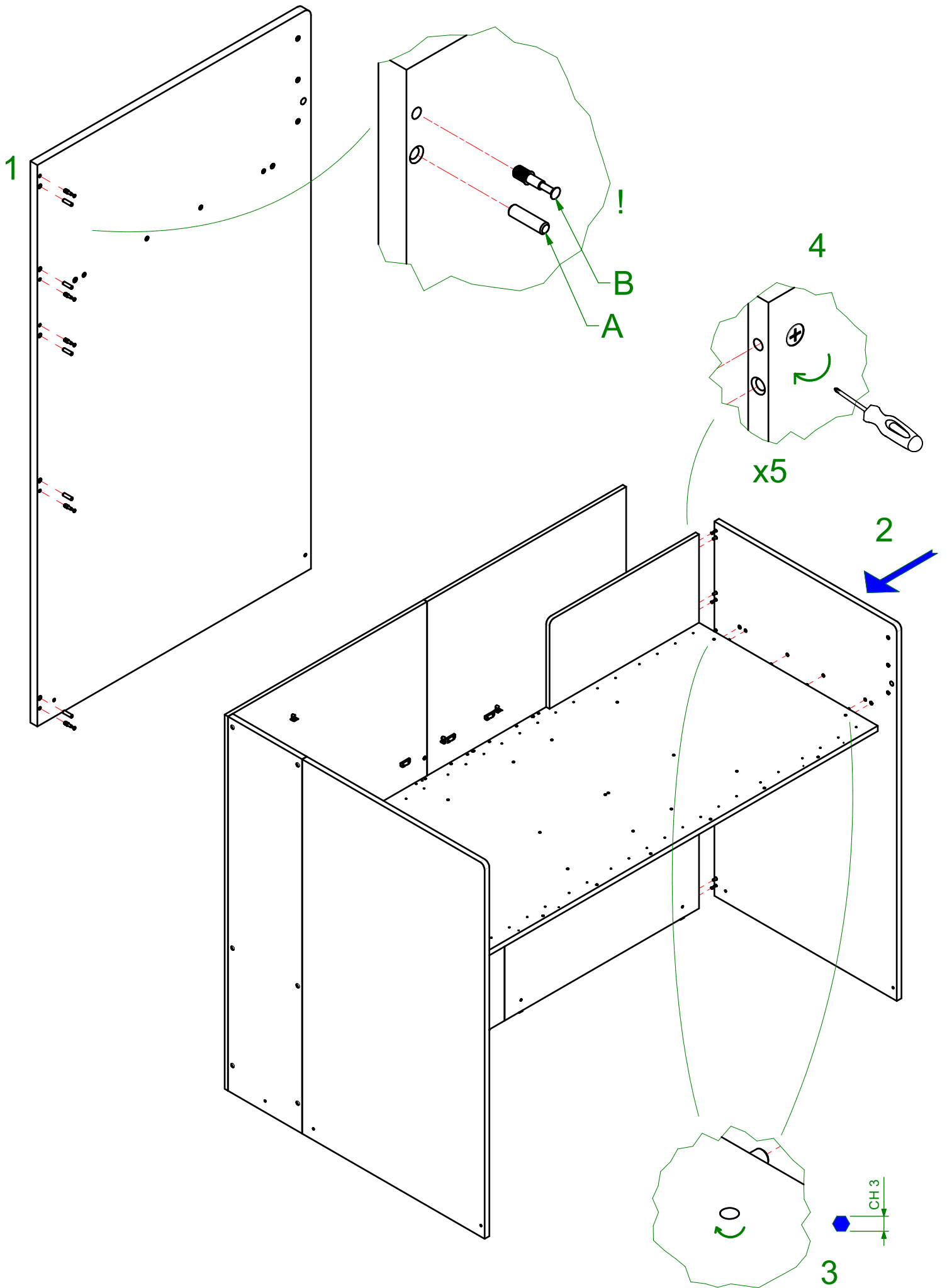


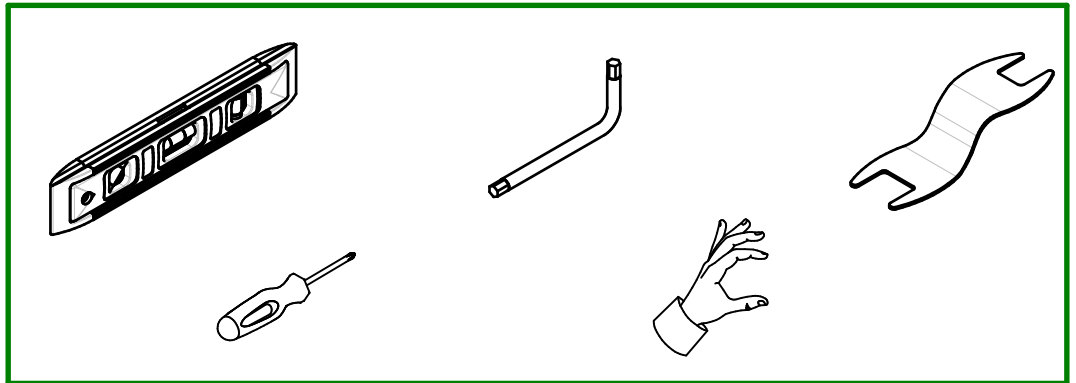
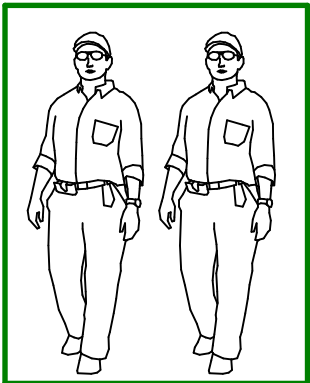
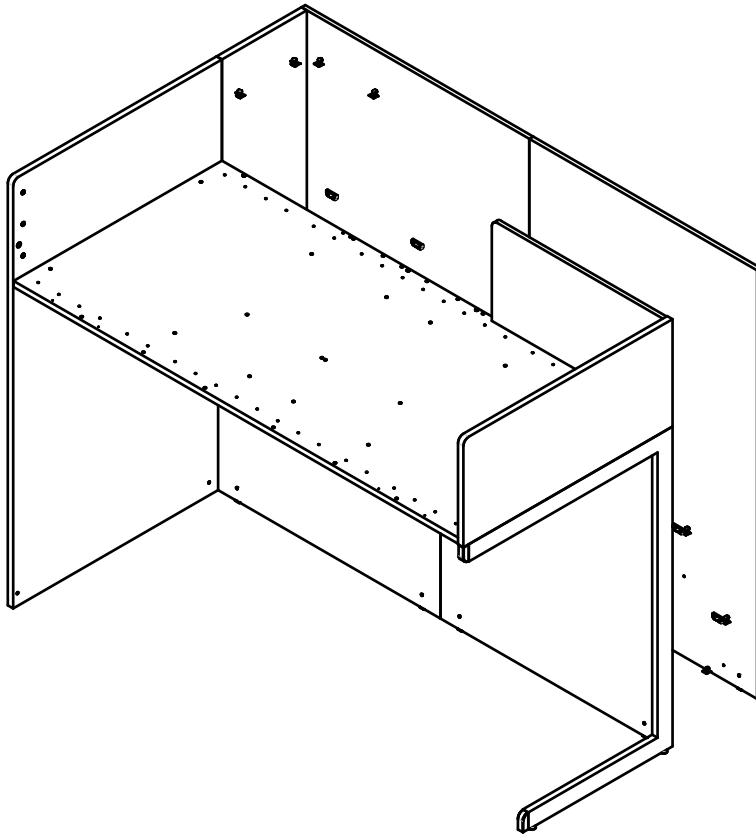







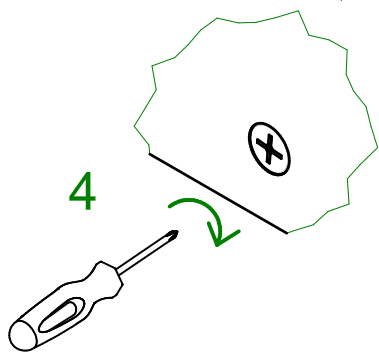
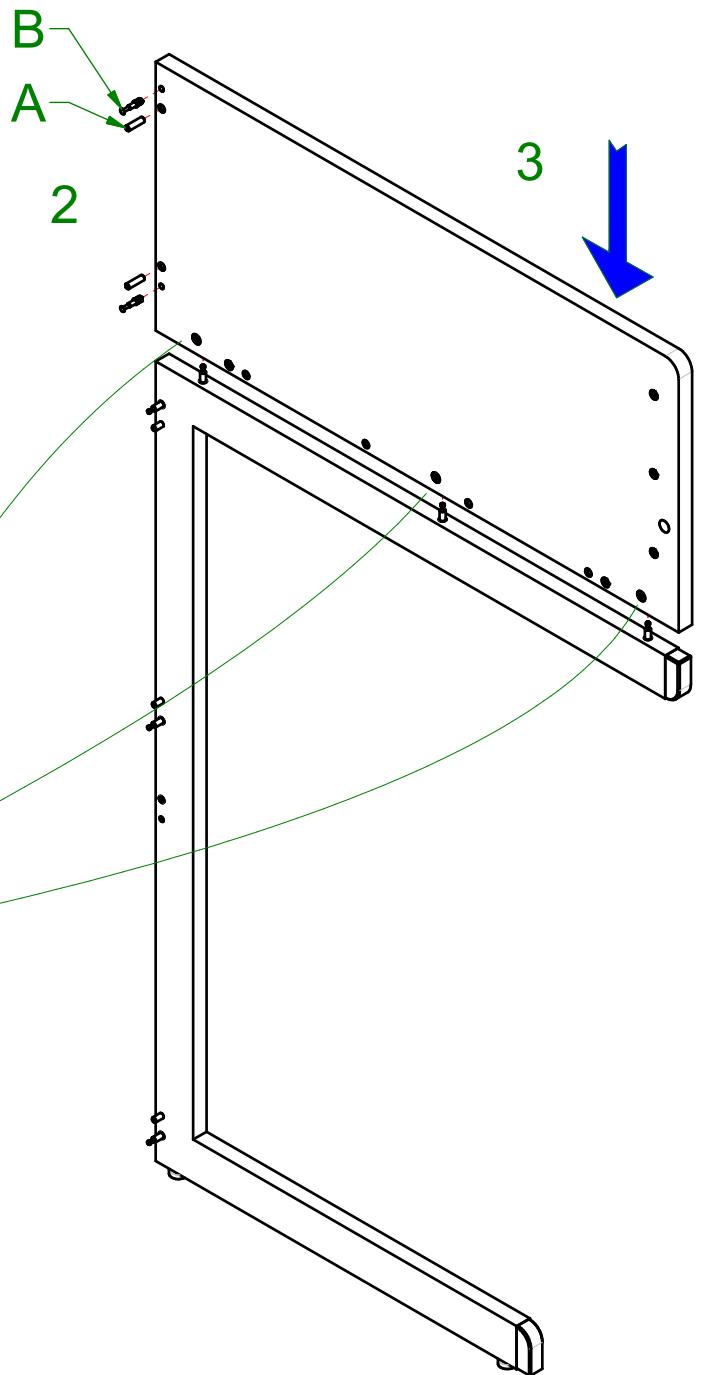
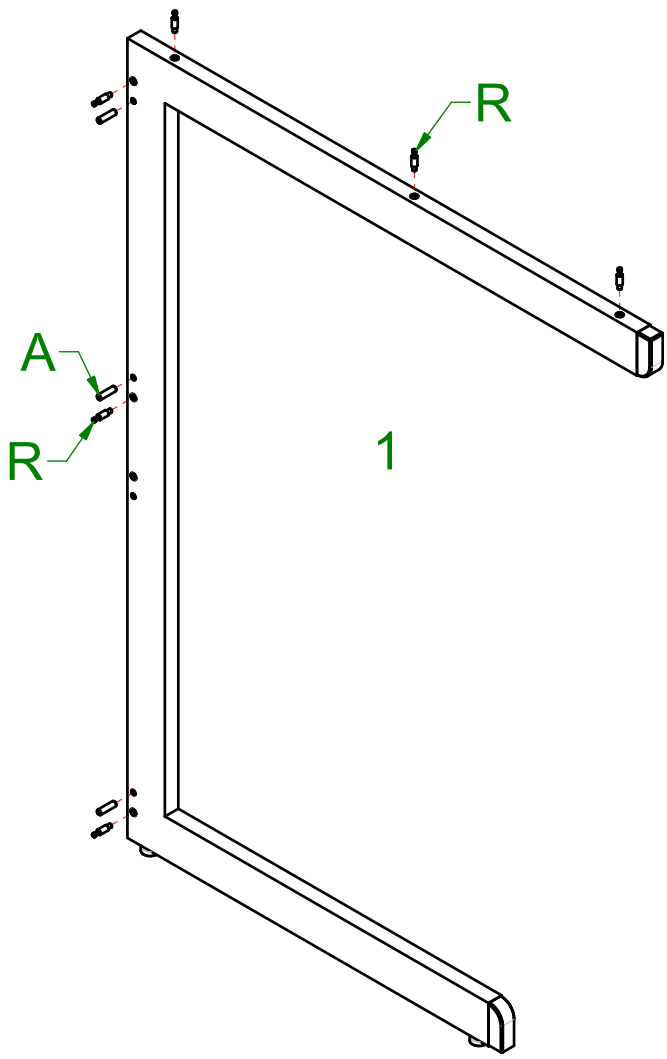


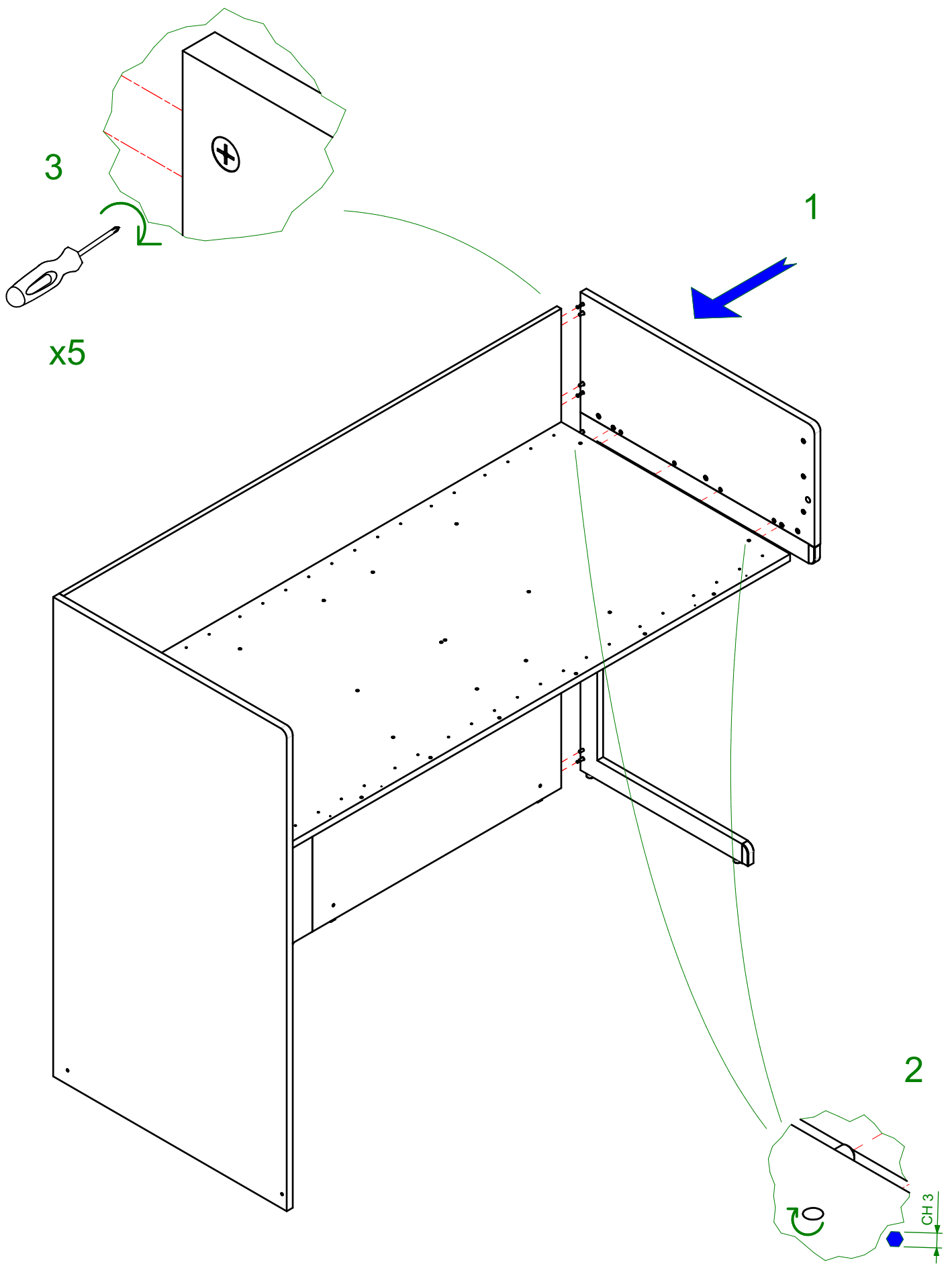


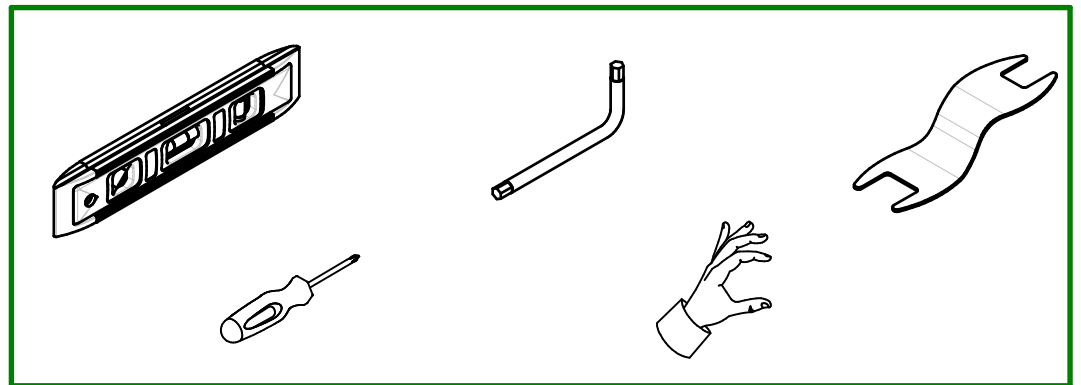
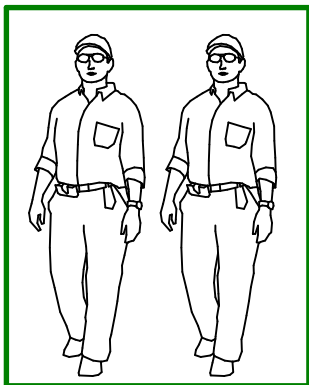
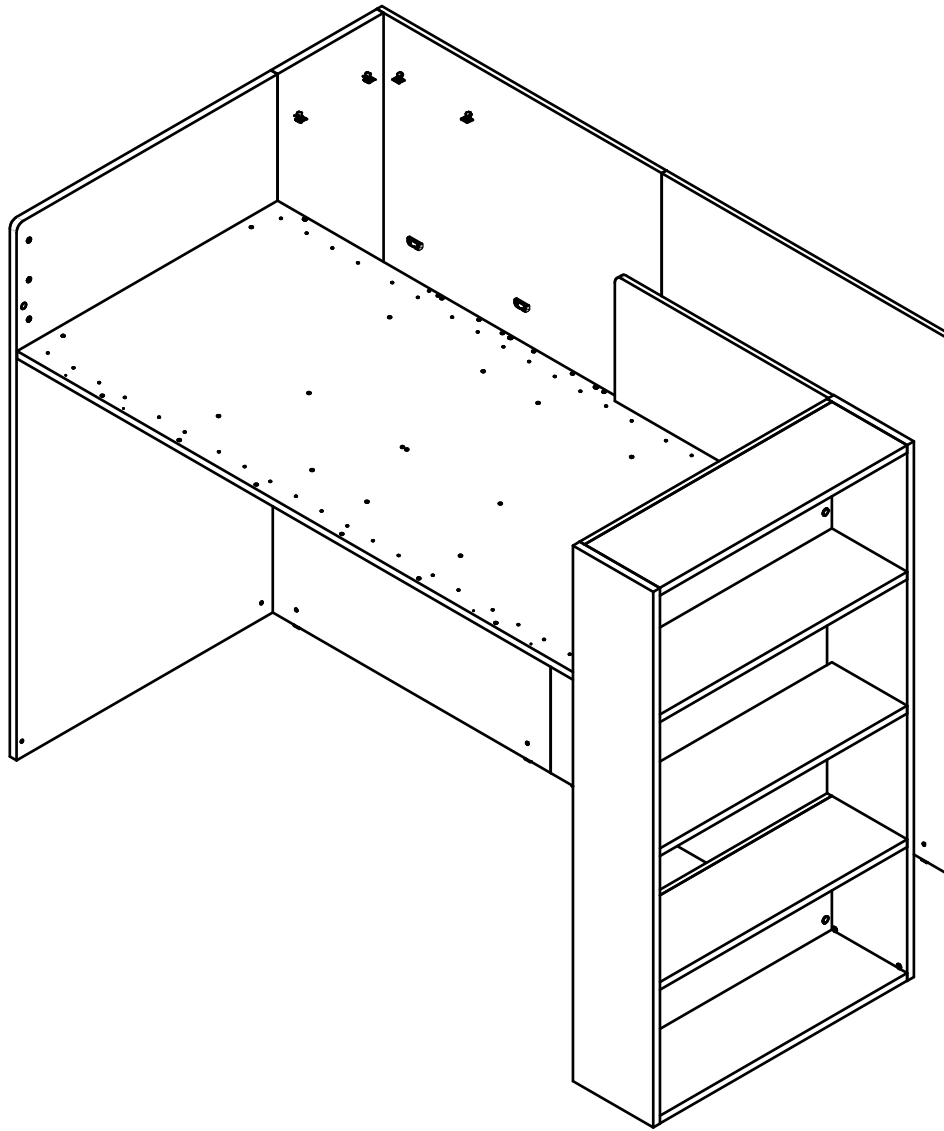


080005081 - SFR\_Sac.Fr.Fianco C Arm-Spp


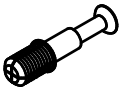
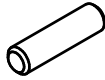
<p>200000668 AsmbI.Perni Minifix M6 Fia</p>	<p>N°7</p>		<p>R</p>
---	------------	---	----------

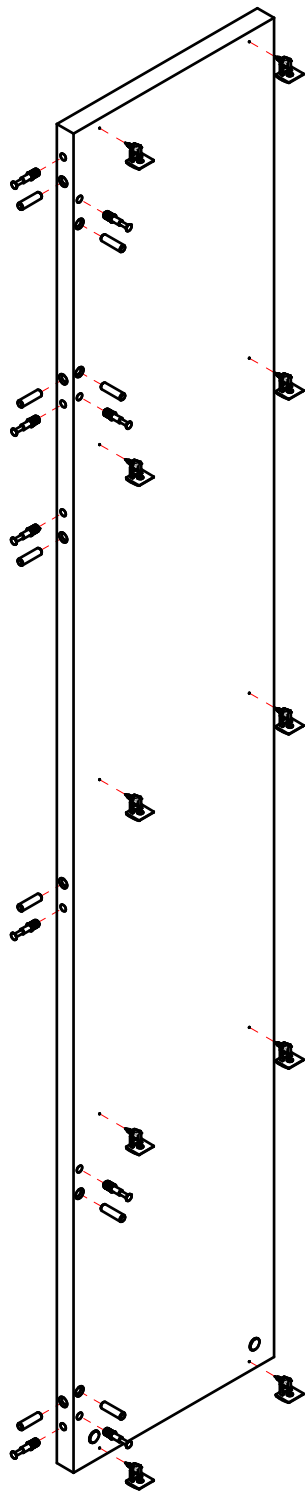




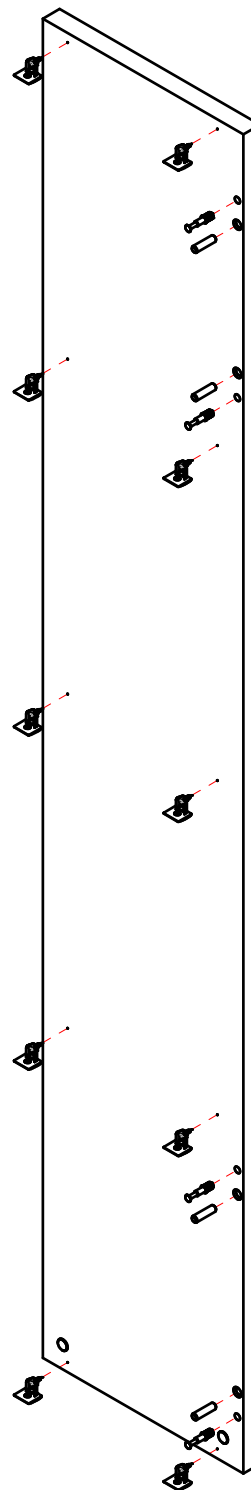
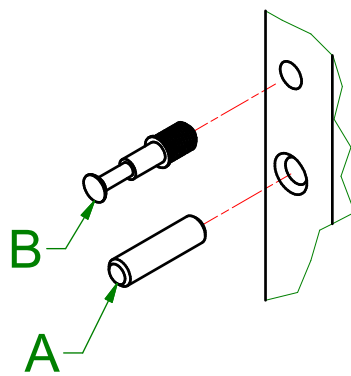


080005824 - SFR\_Sac.Fr.Fianco Sop.Libreria

200000962 Bl.Vit.TPS-AT 4x30_Cro	N°4		X
200000666 Asmbi. Perni Minifix	N°8		B
200000653 Asmbi. Cedoli 8x30 kg1=900	N°8		A

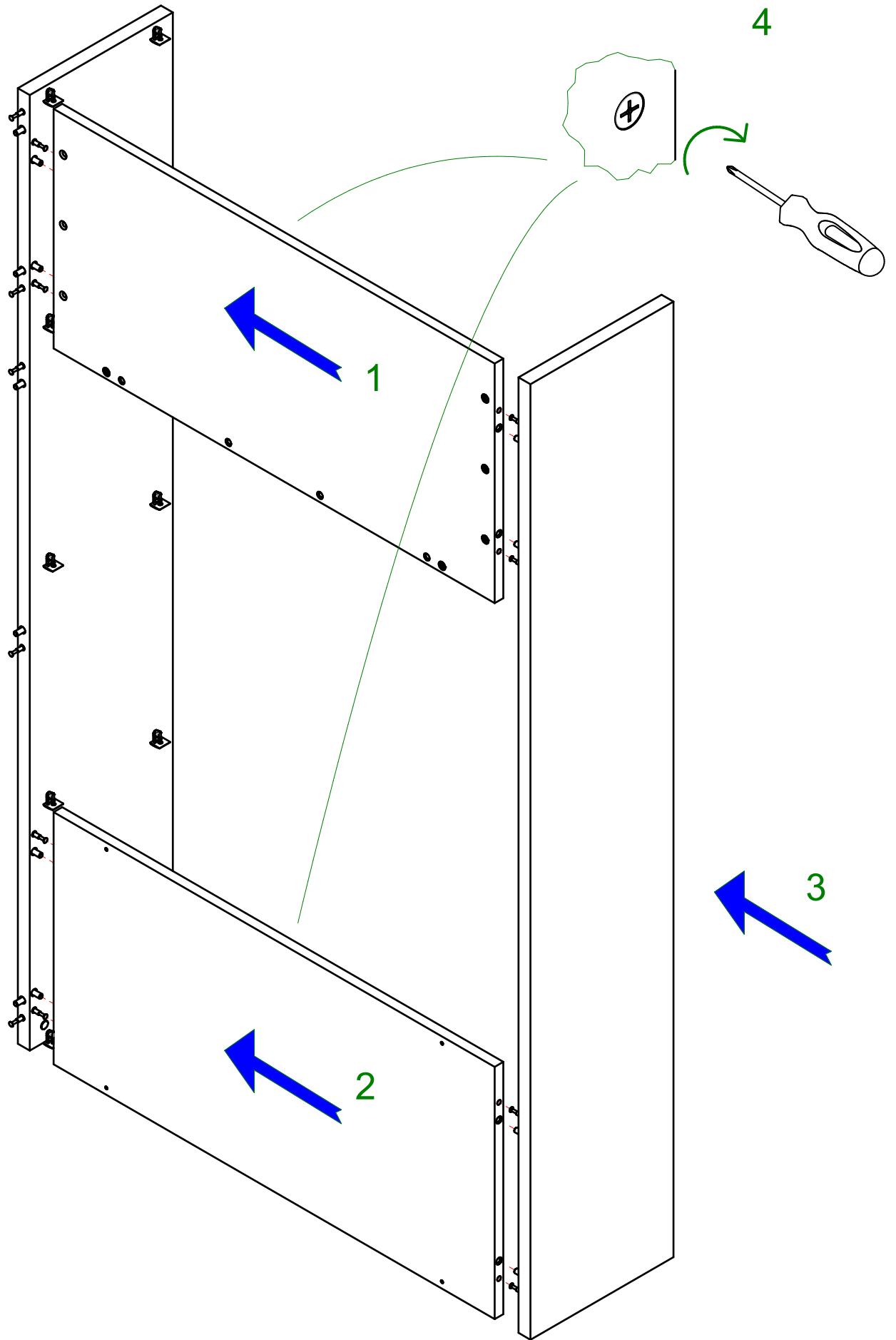


1

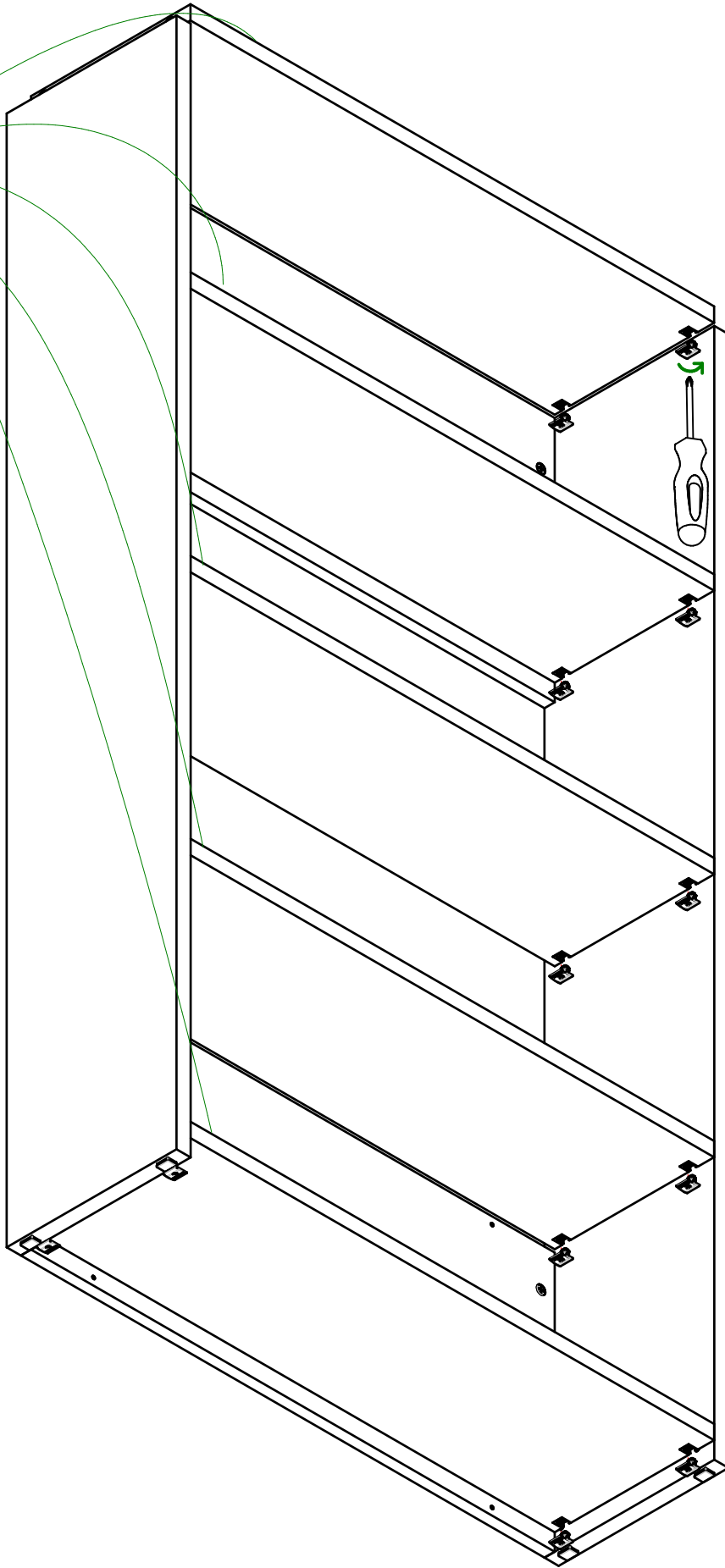
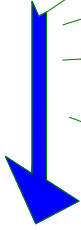


2

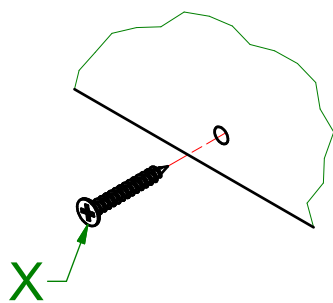
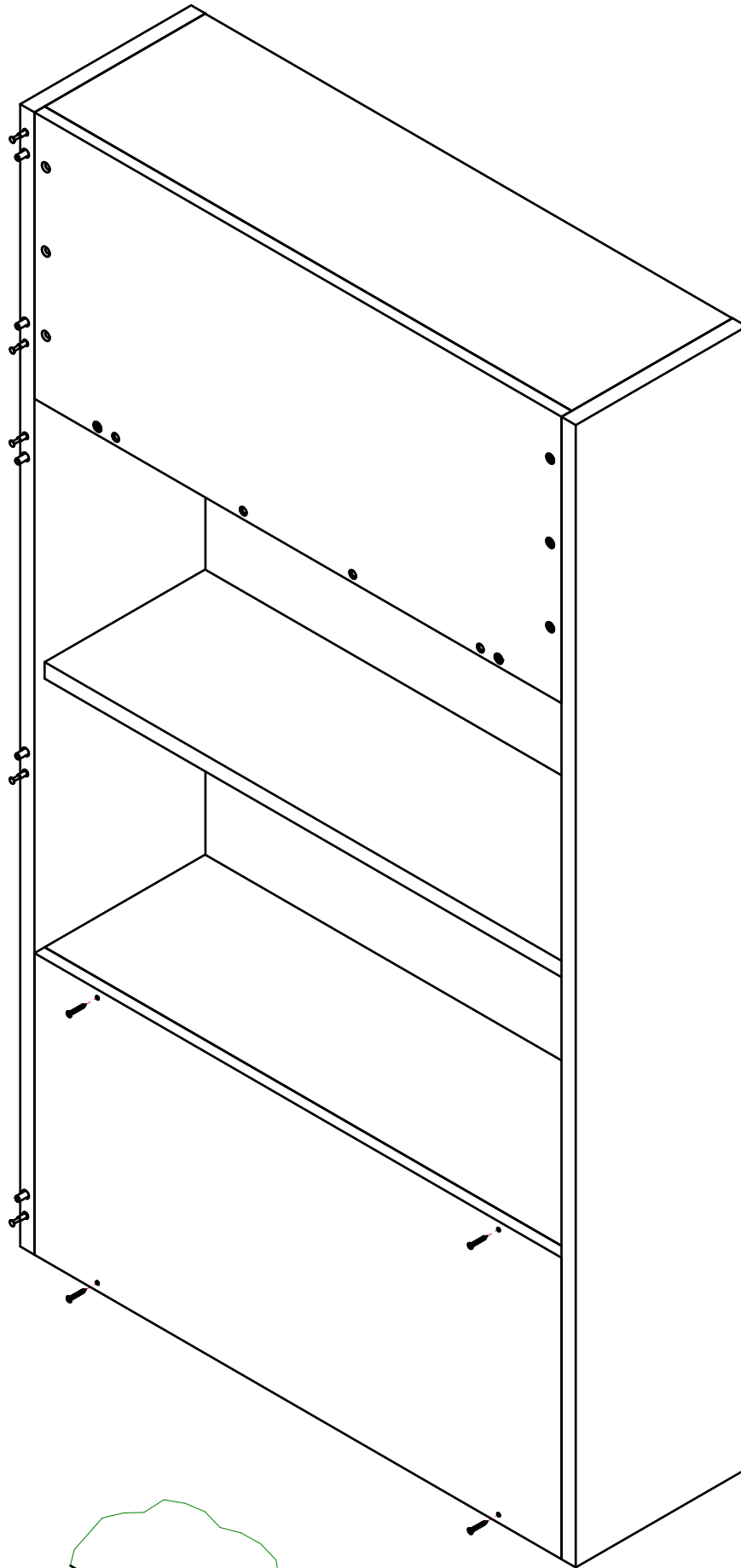


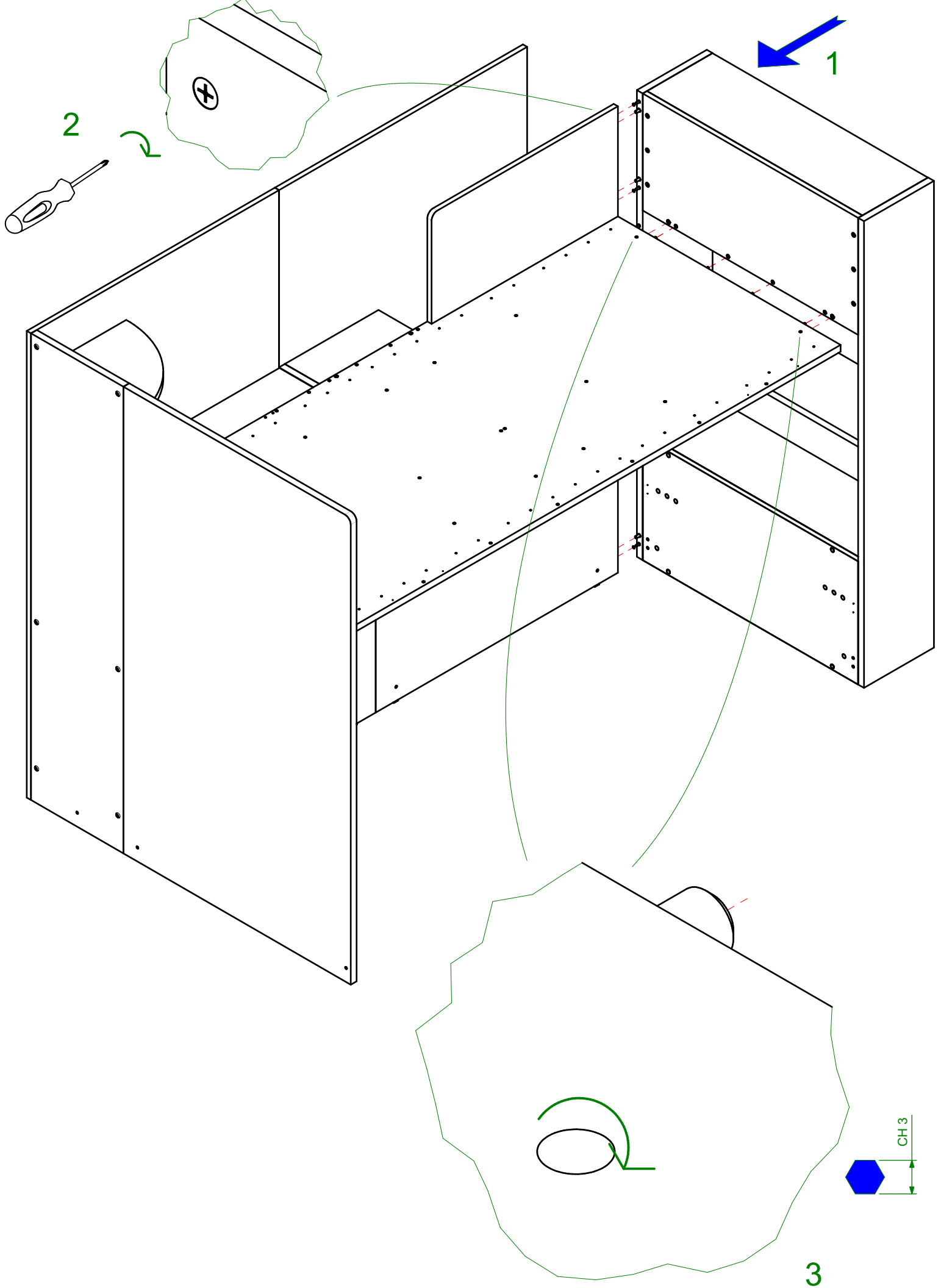


1



2



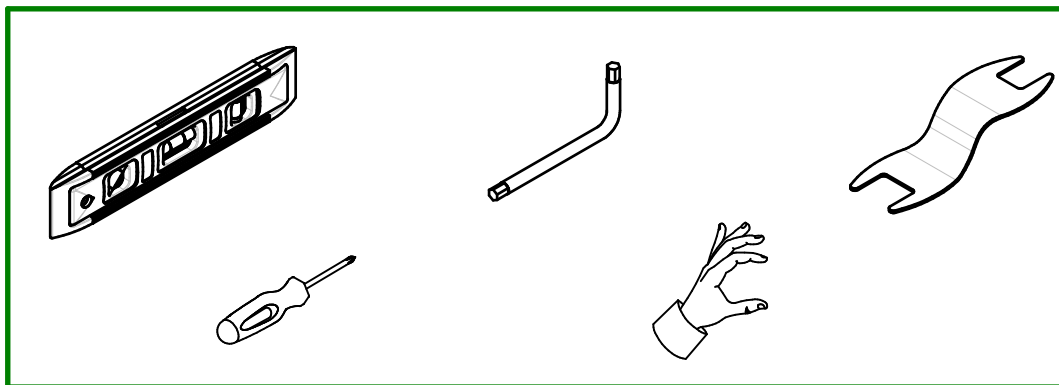
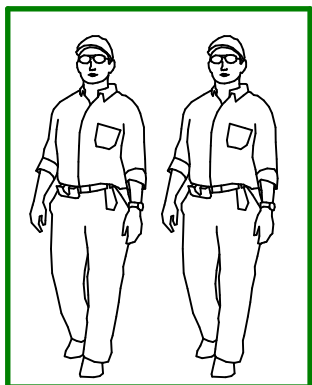
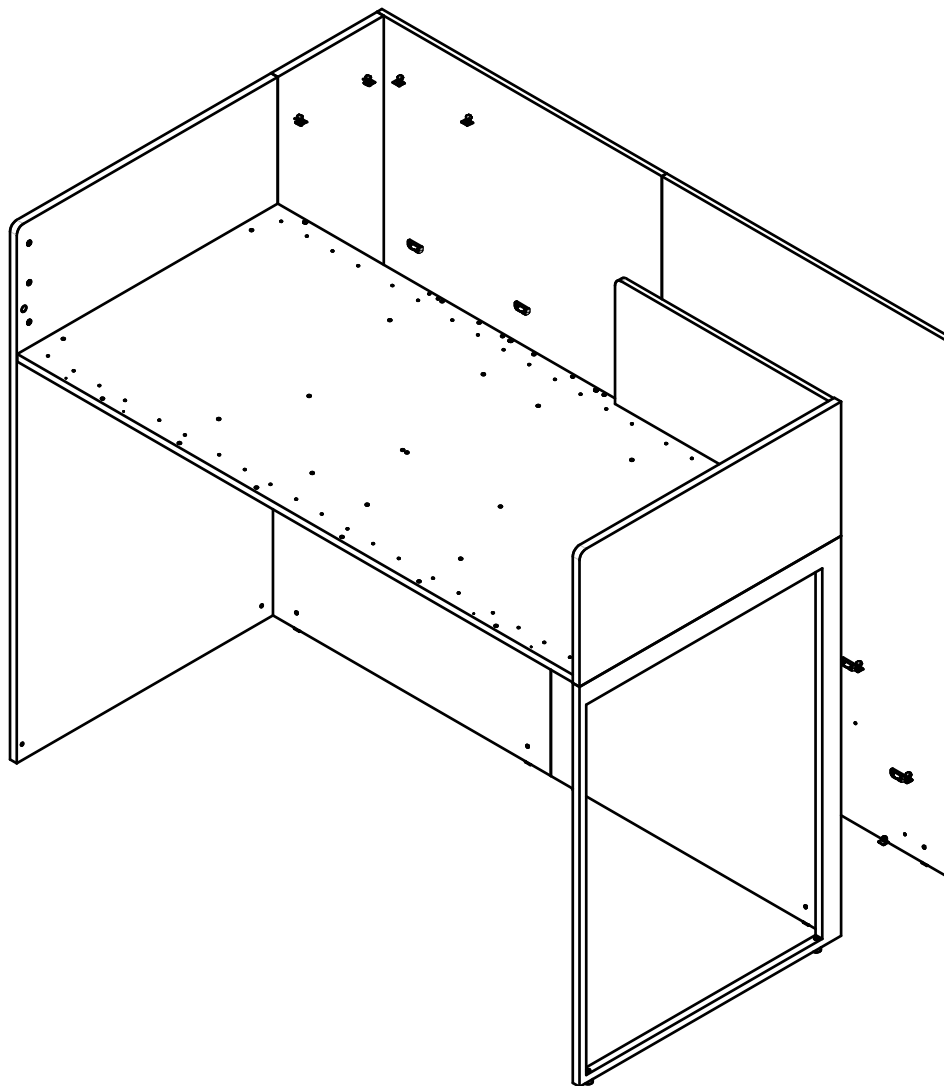


1

2

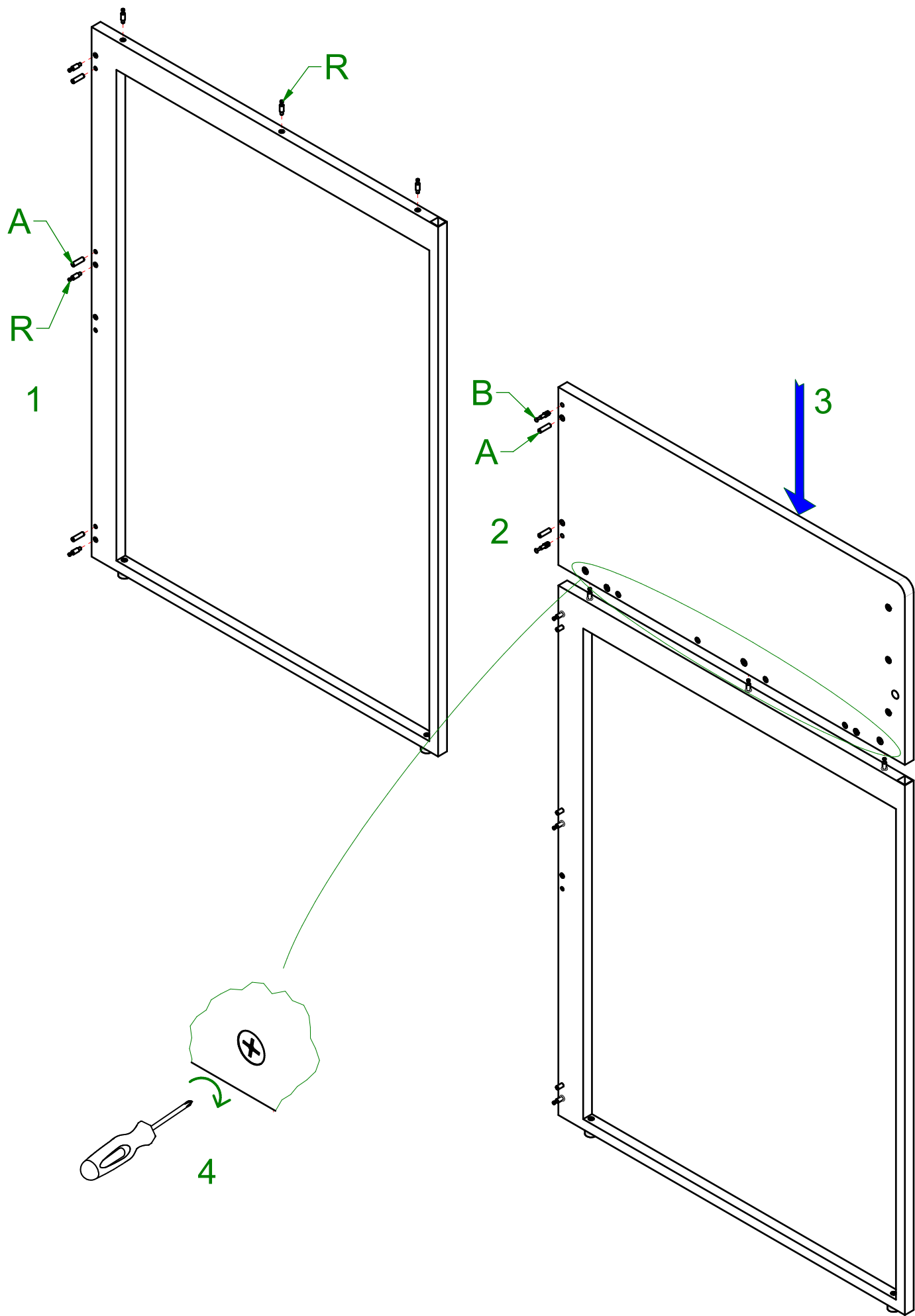
3

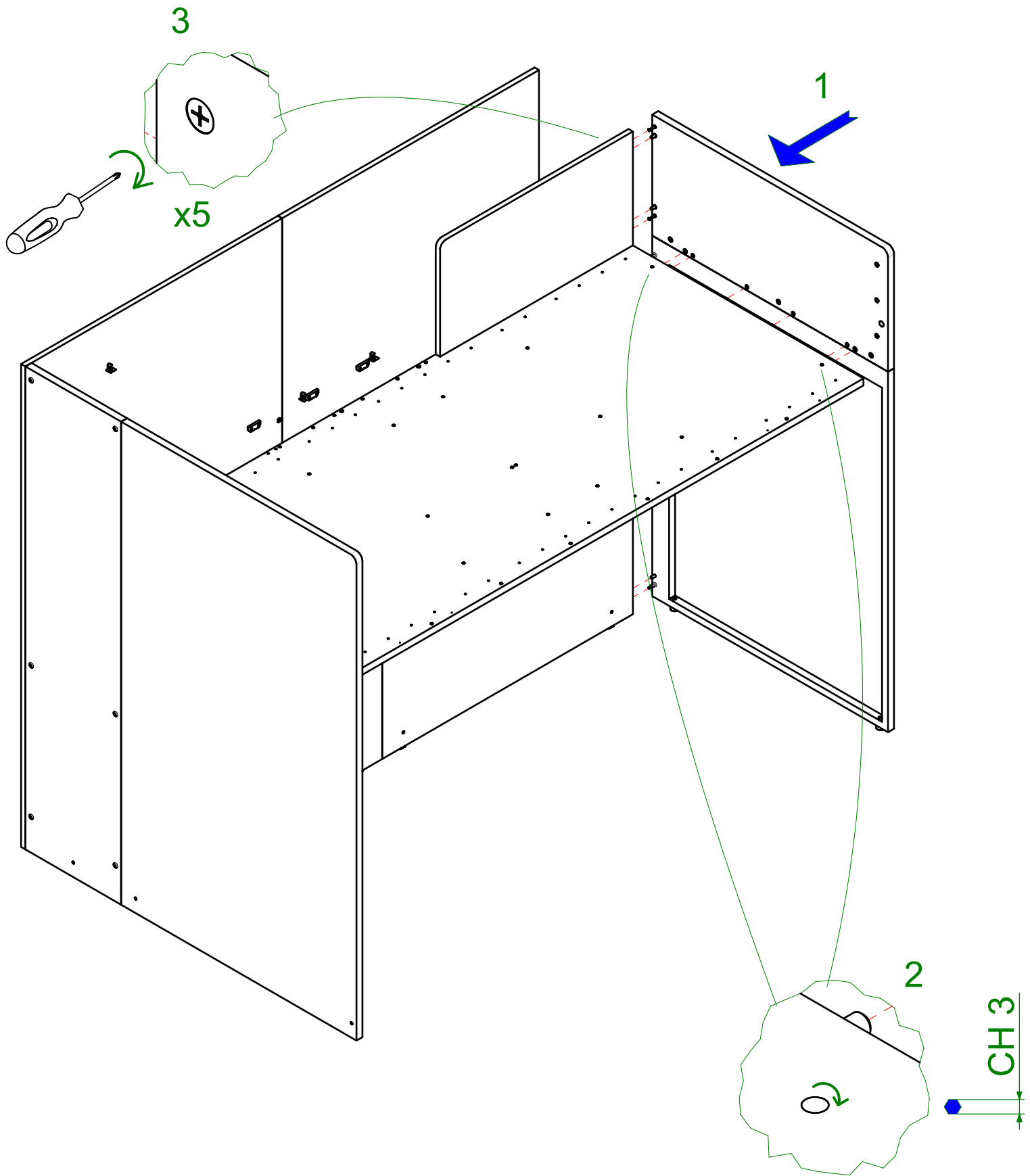
CH 3

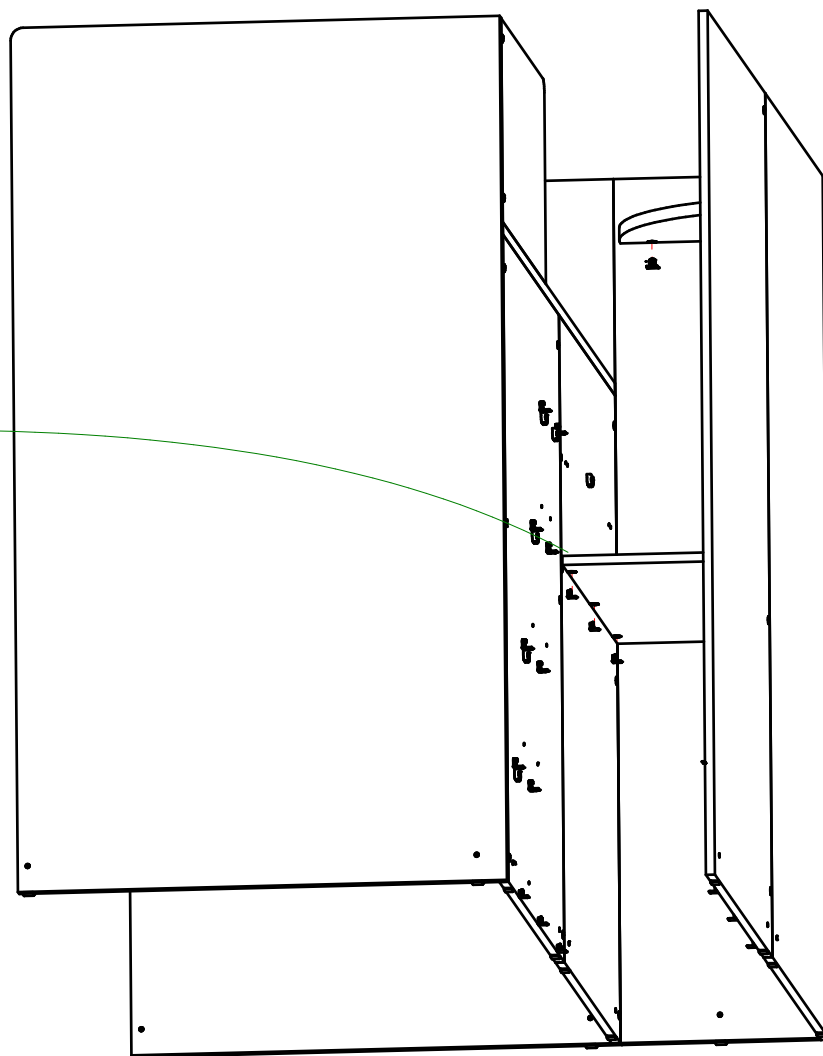
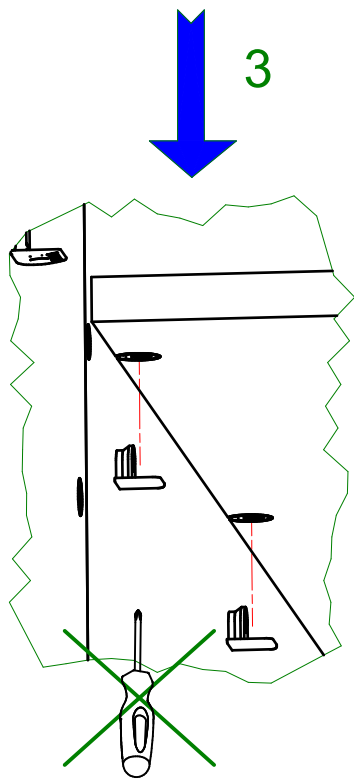
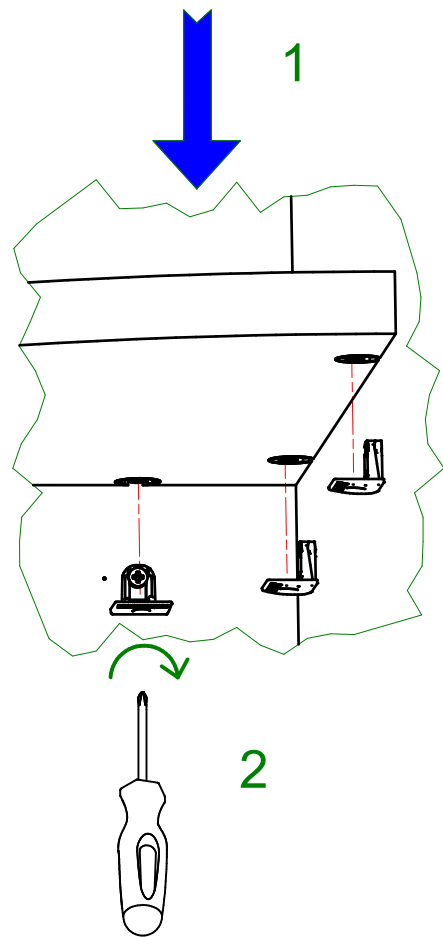
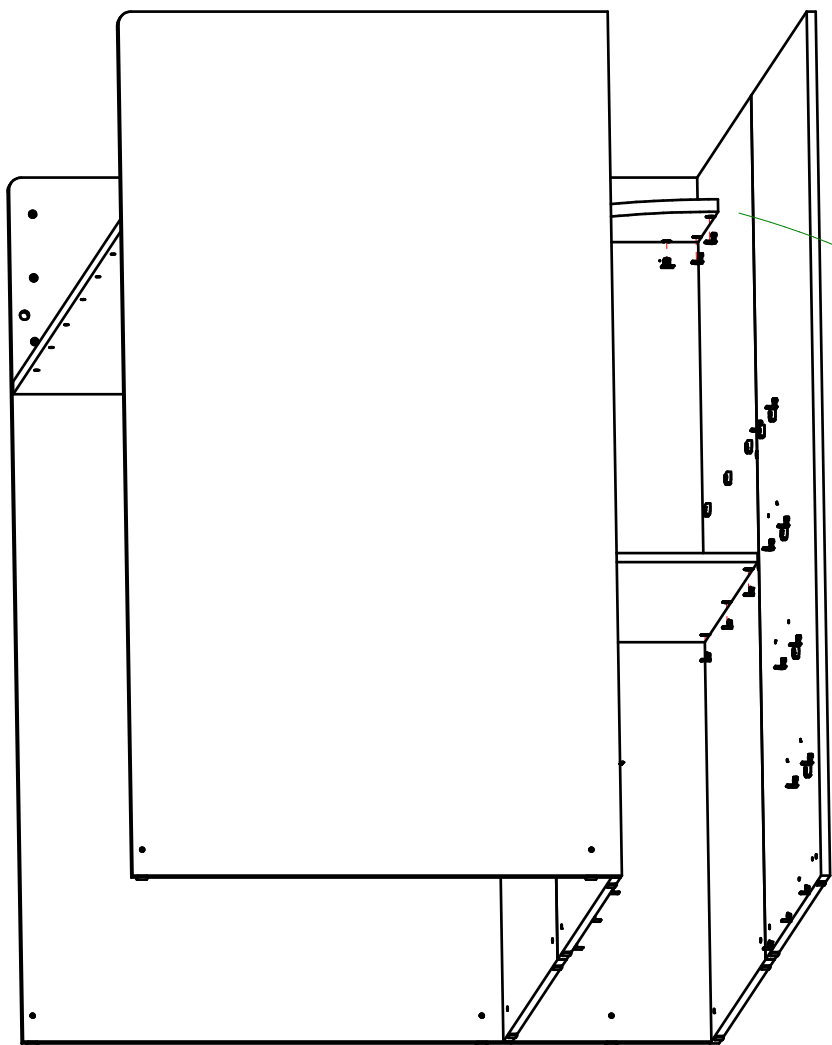


080005081 - SFR\_Sac.Fr.Fianco C Arm-Spp

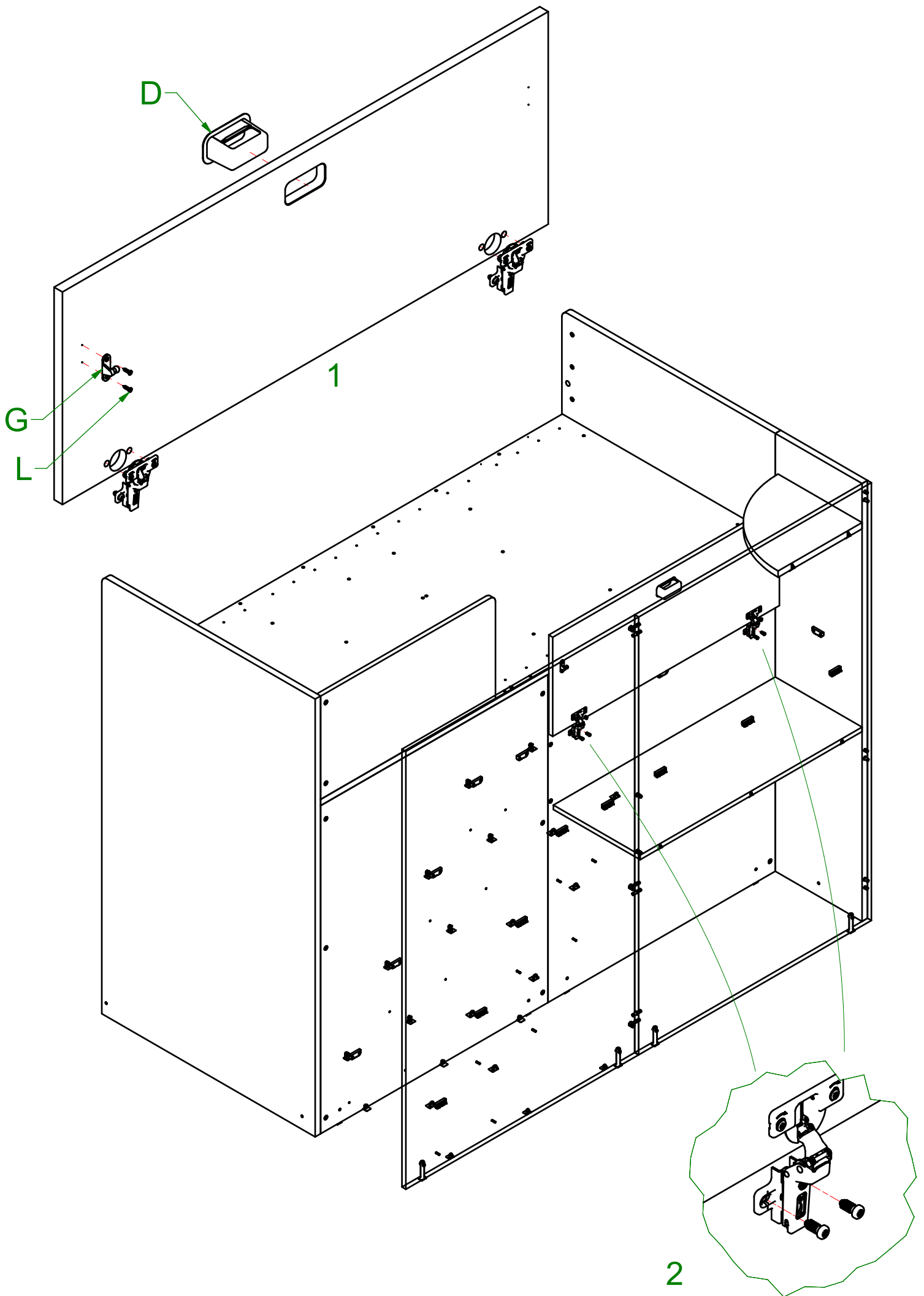
20000668 Asmbl.Perni Minifix M6 Fia	N°7		R
--	-----	---	---

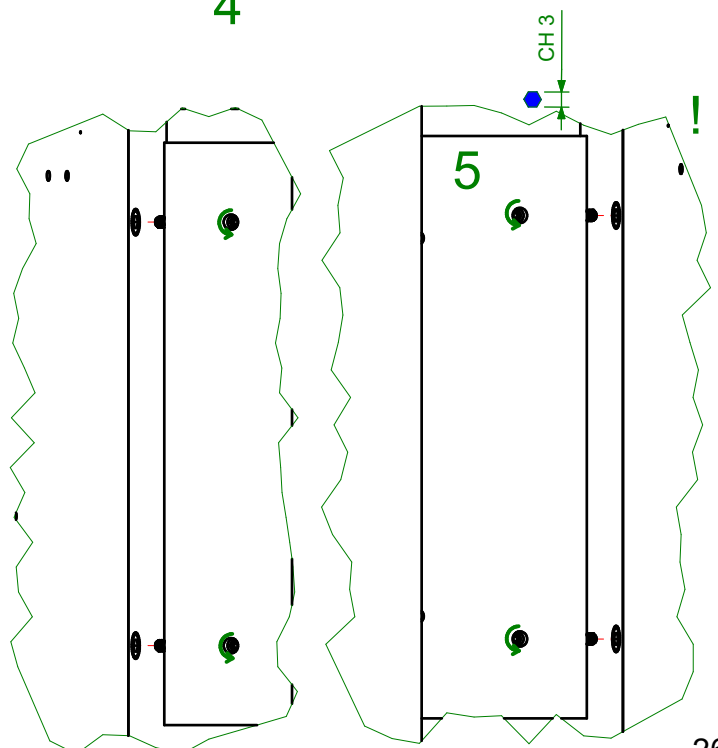
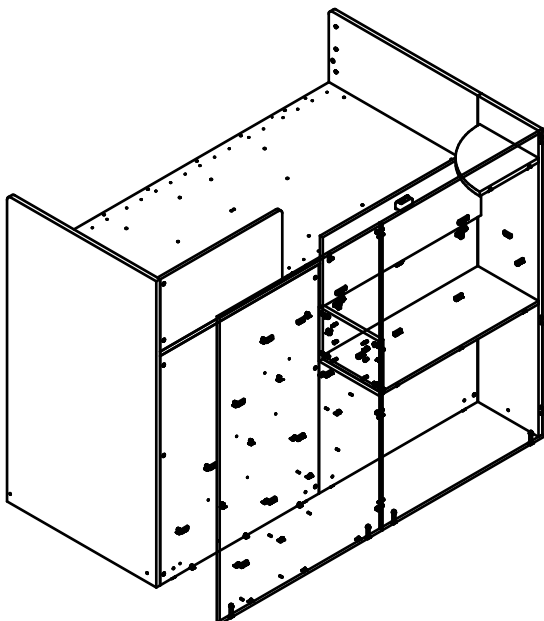
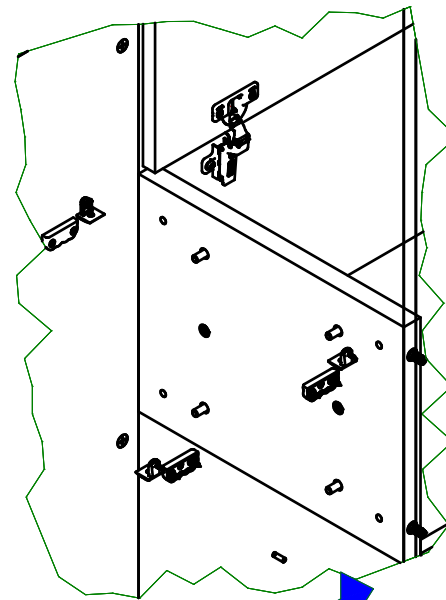
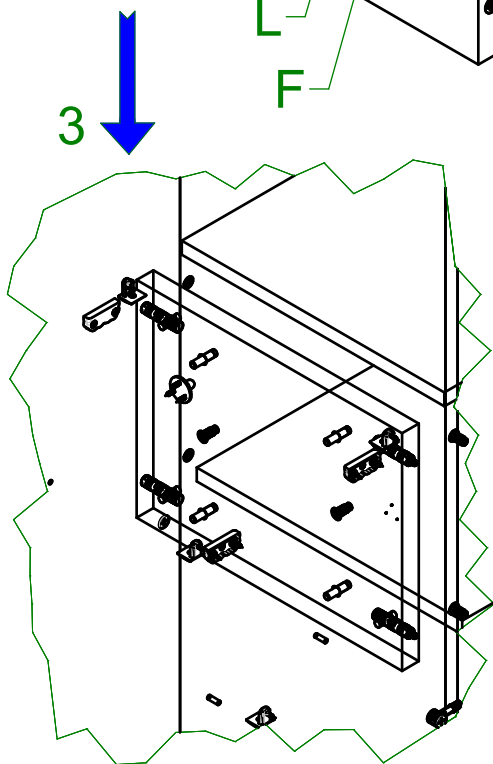
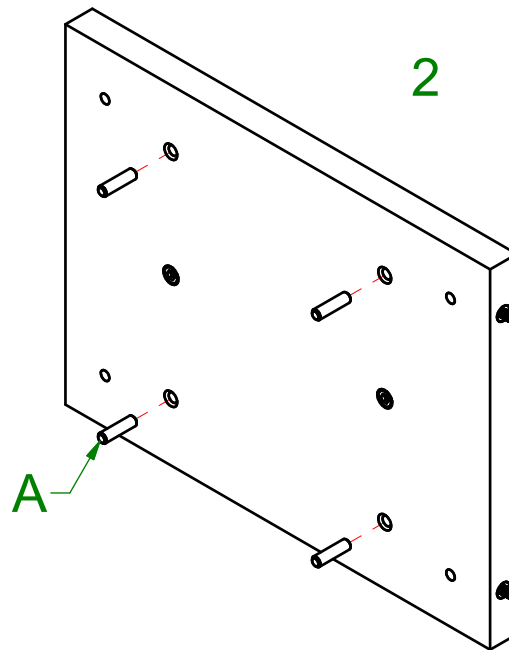
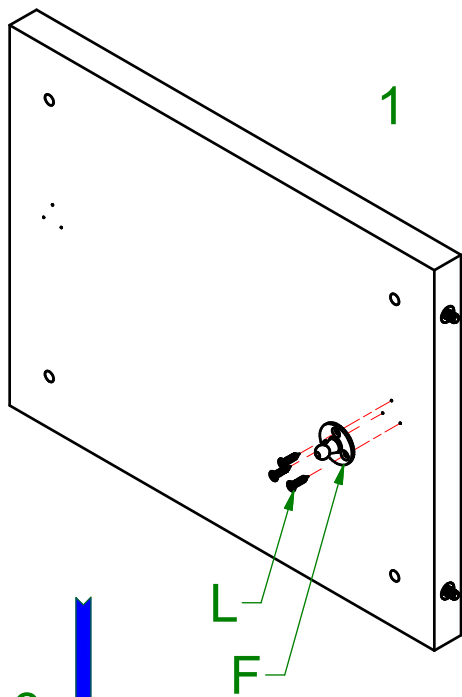


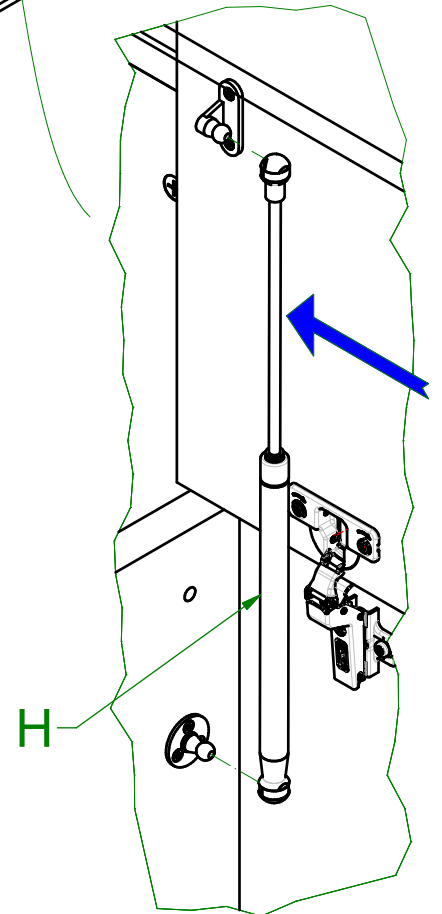
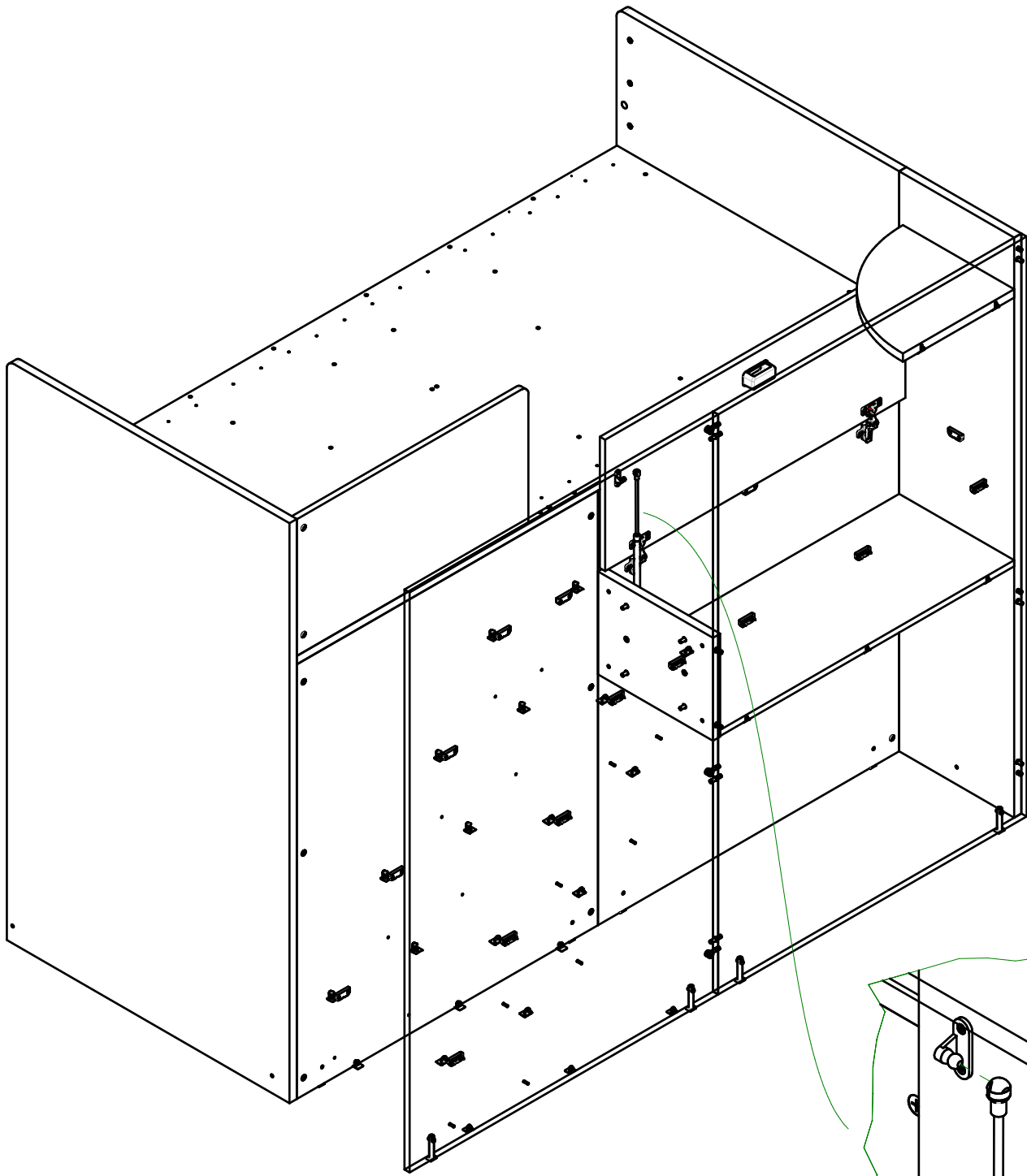


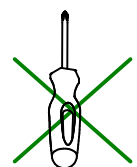
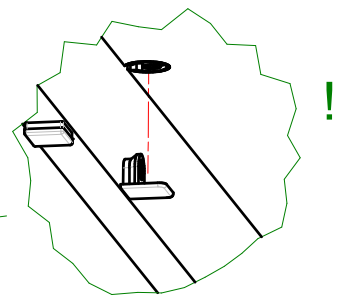
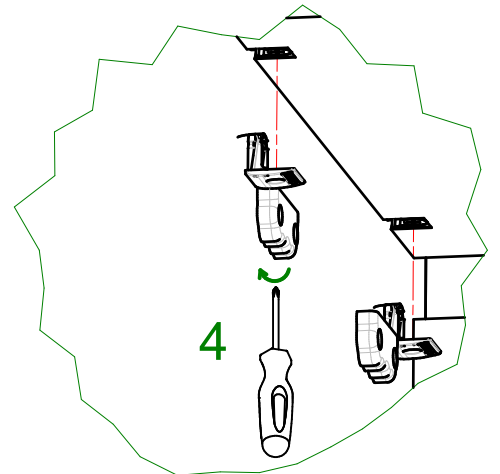
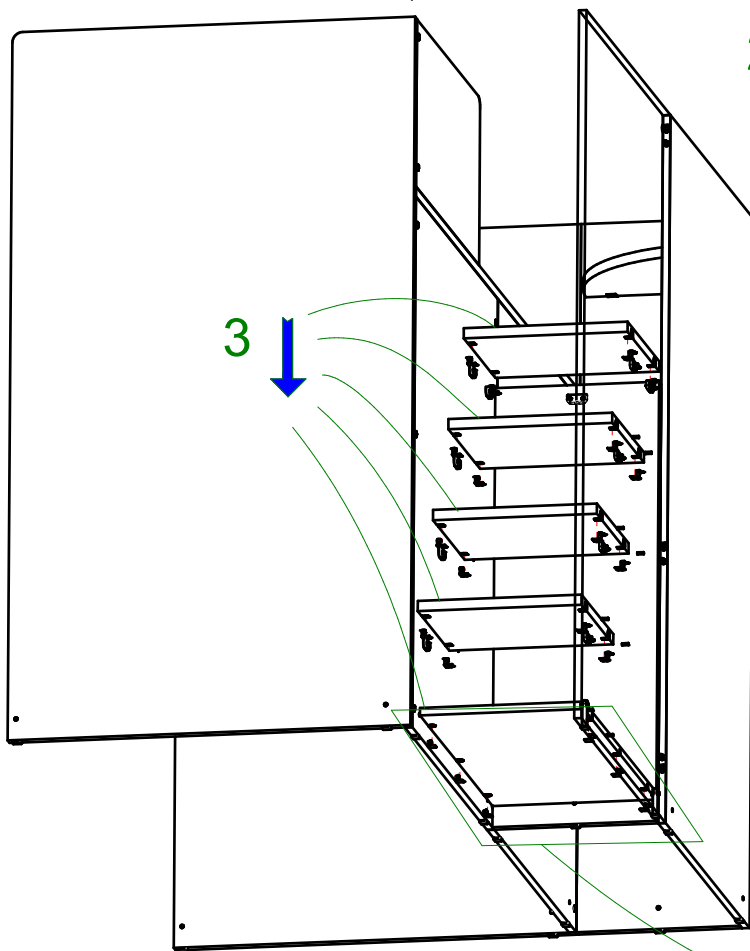
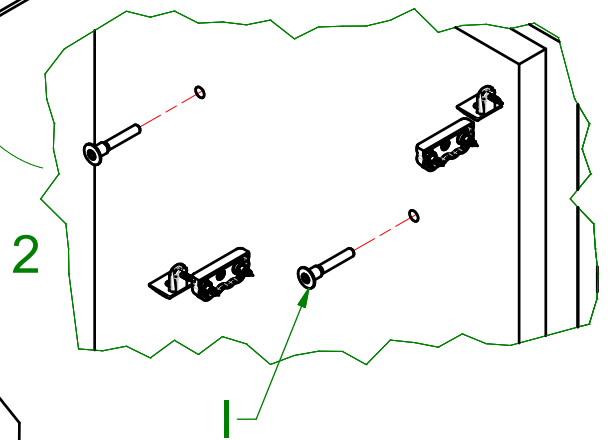
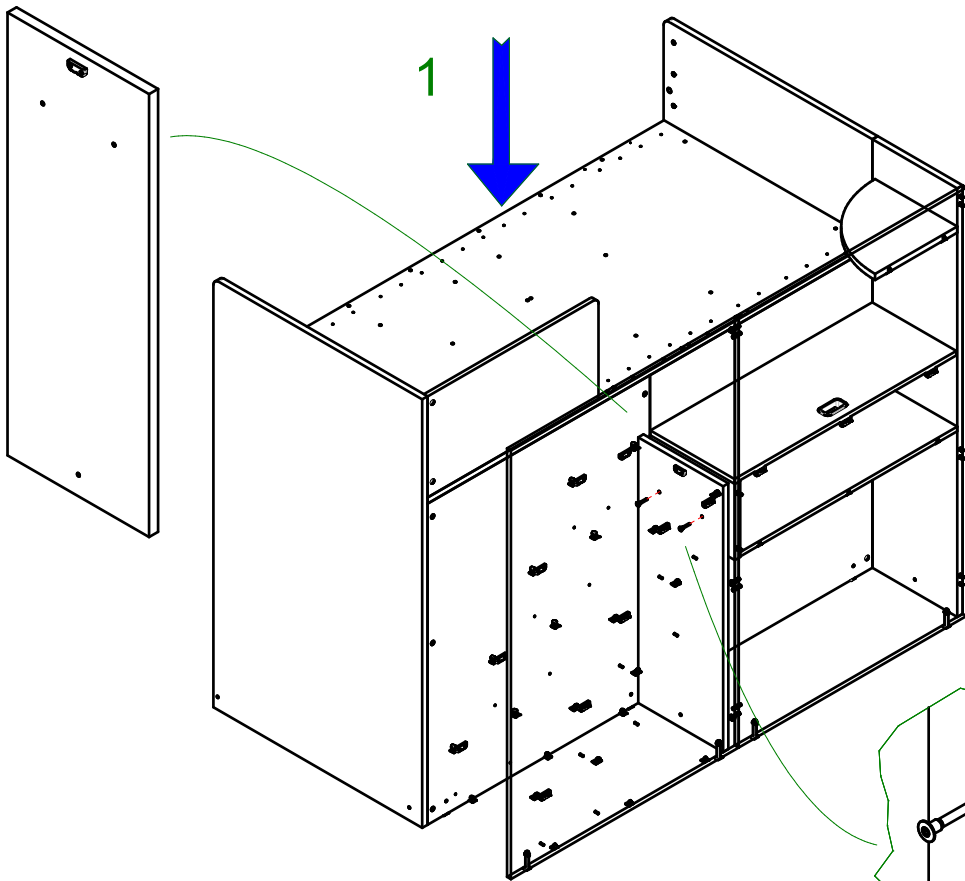


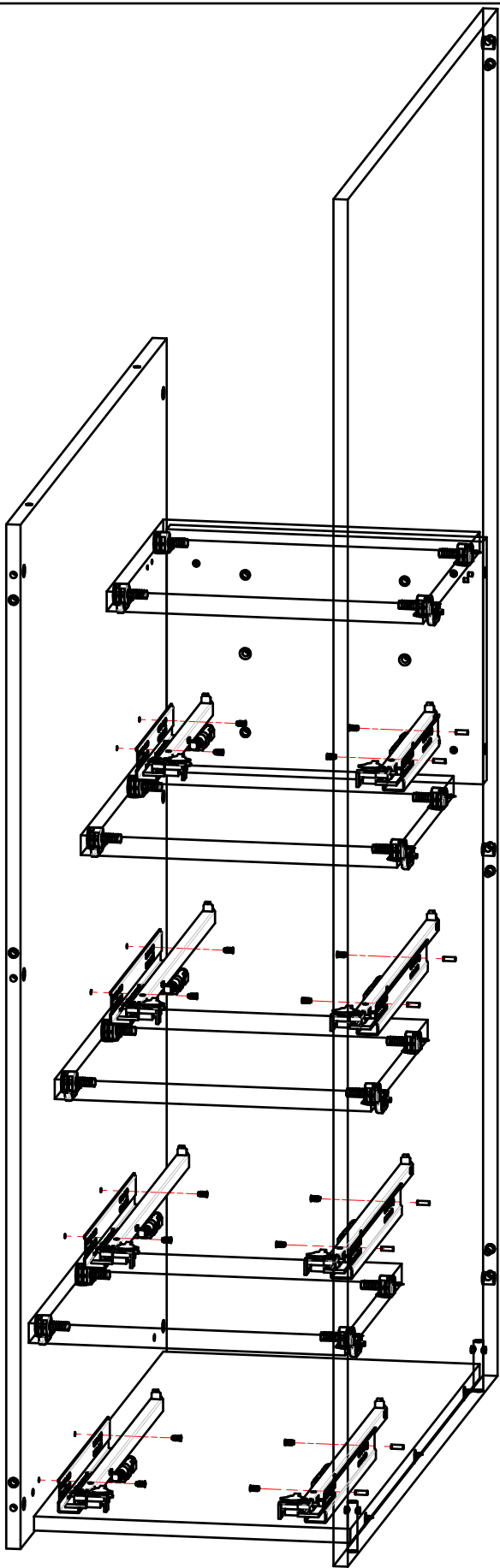




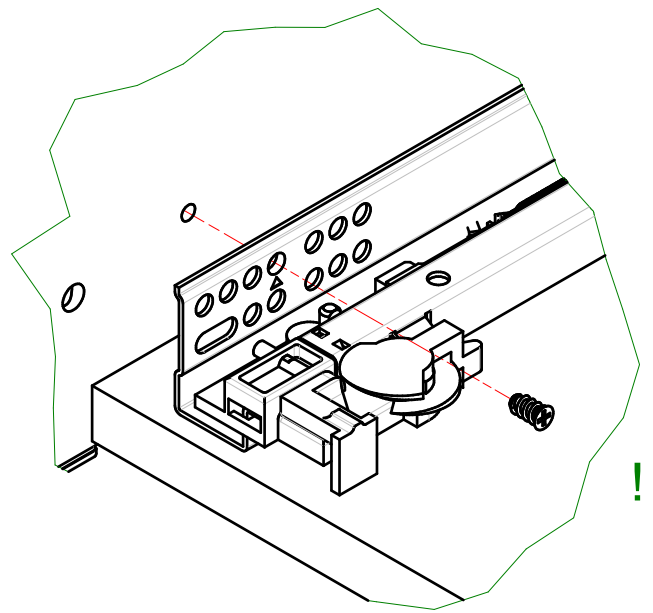








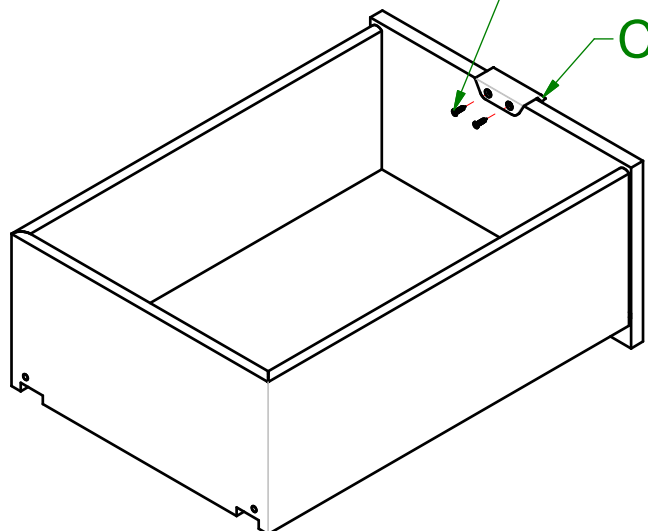
1

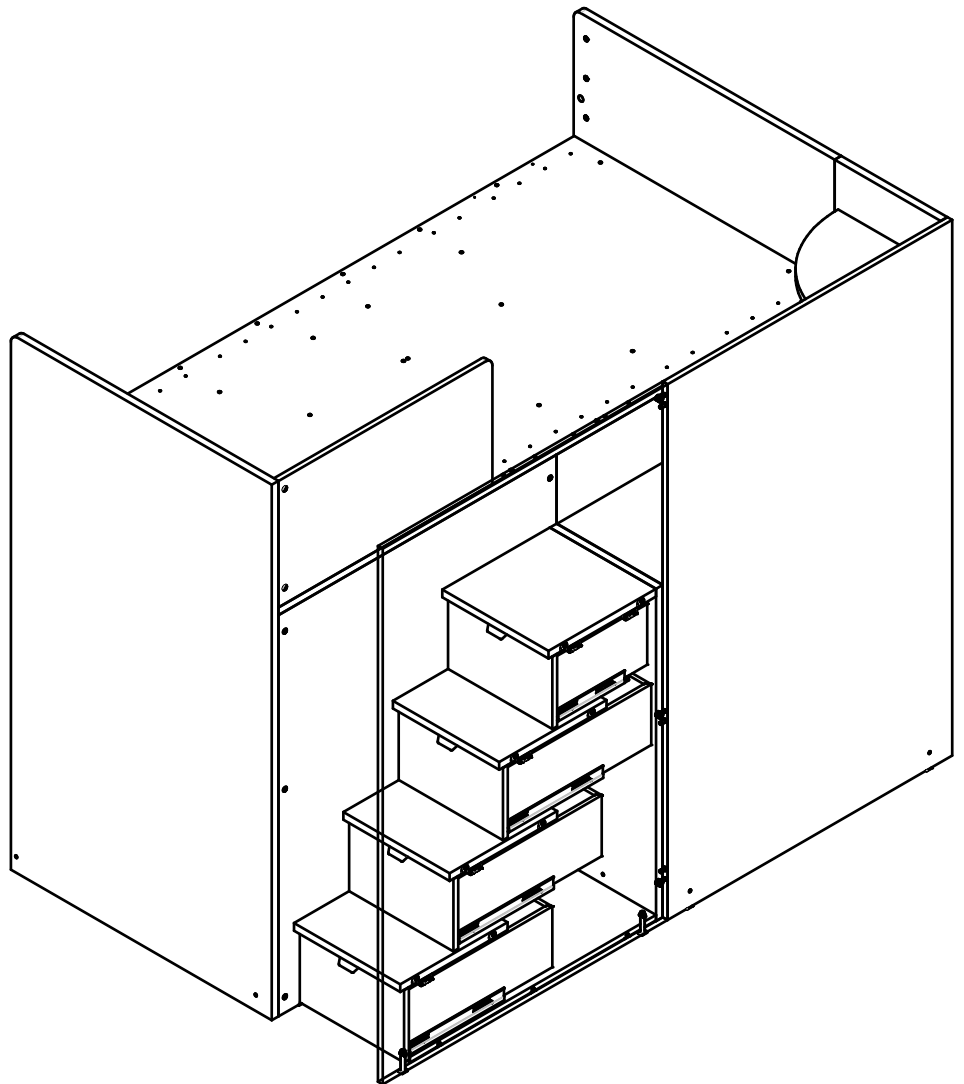
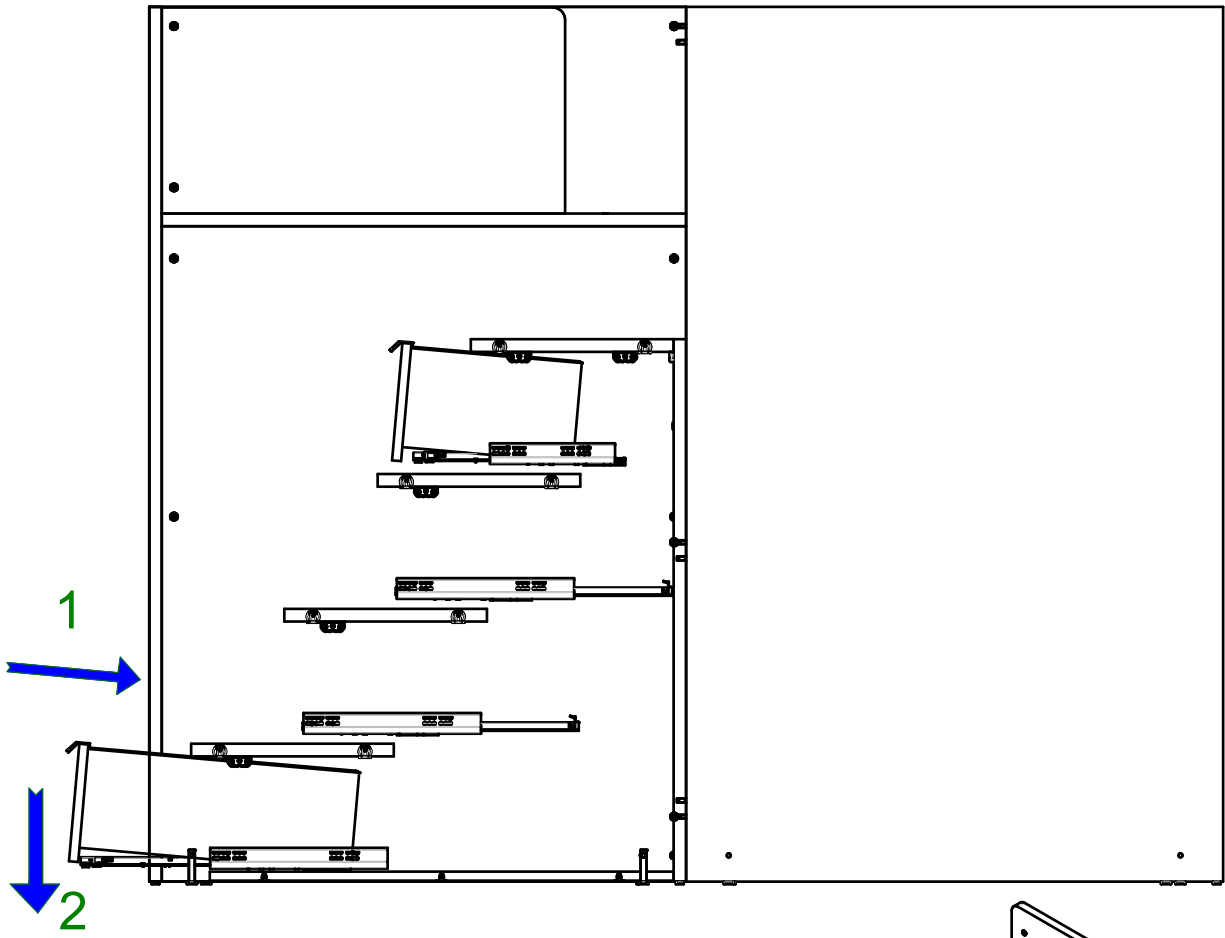


2

L

C

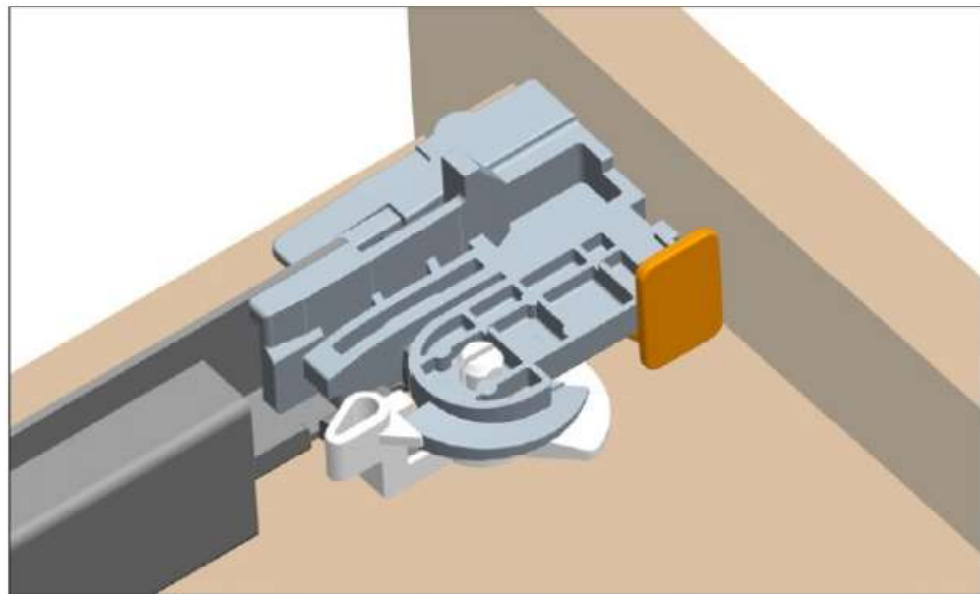
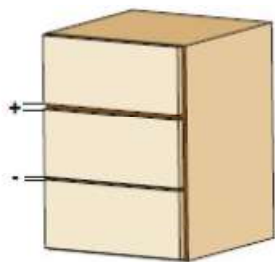




### Regolazione verticale + 3 mm.

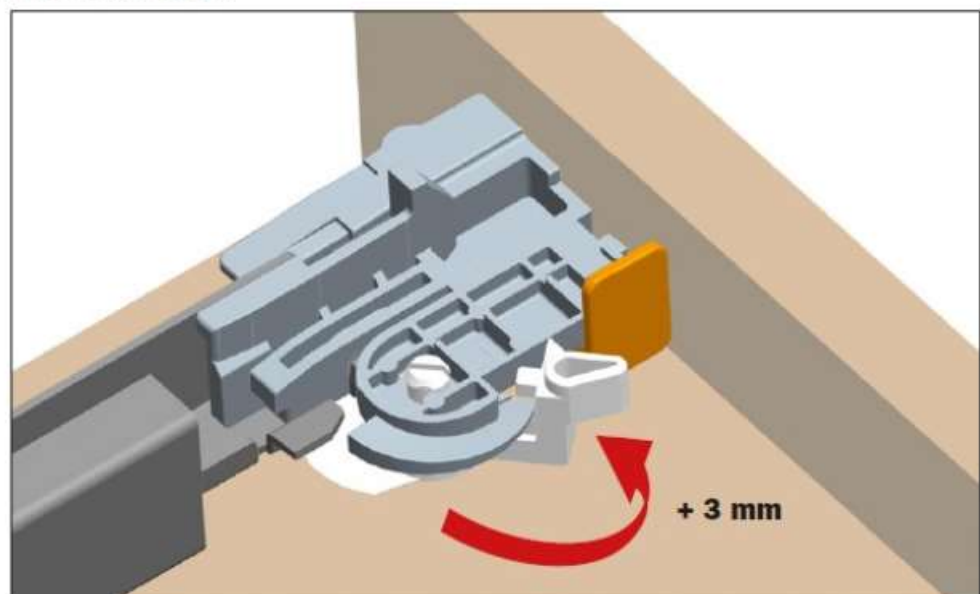
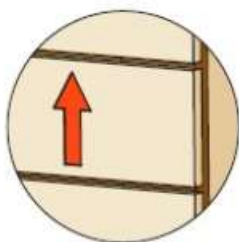
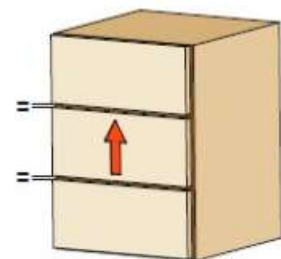
Disponibile su tutte le versioni di guide.  
Questa operazione si effettua senza l'utilizzo di alcun utensile.

Posizione iniziale della leva per la regolazione verticale.



Ruotare la leva verso il frontale del cassetto per ottenere la regolazione verticale.

Questa operazione si effettua senza l'utilizzo di alcun utensile.

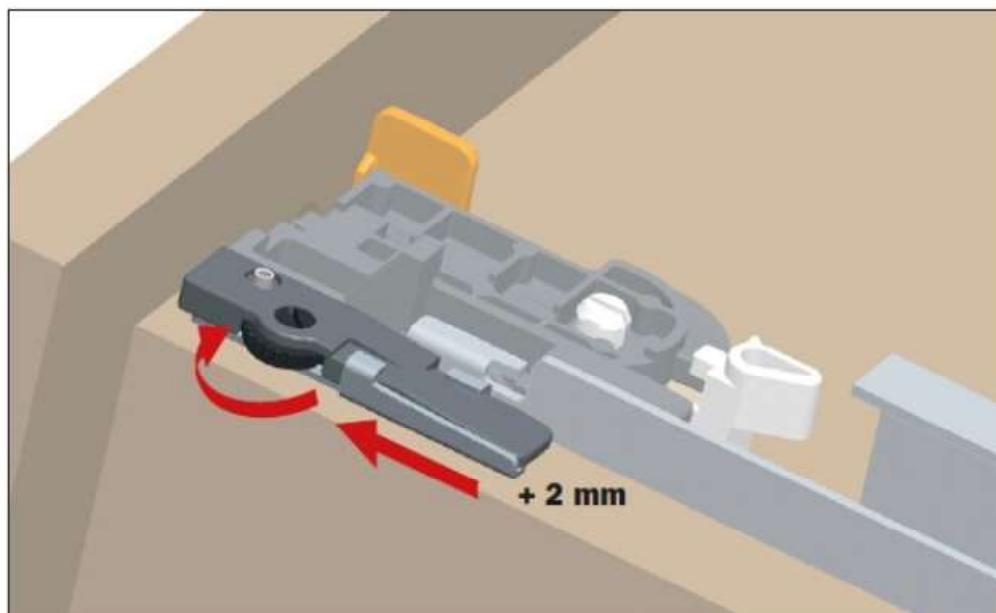
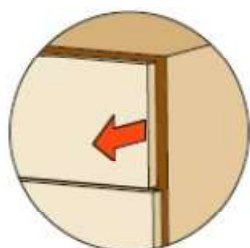
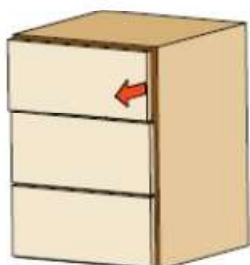


## Regolazione frontale + 2 mm - 2 mm.

Disponibili su tutte le guide Push.

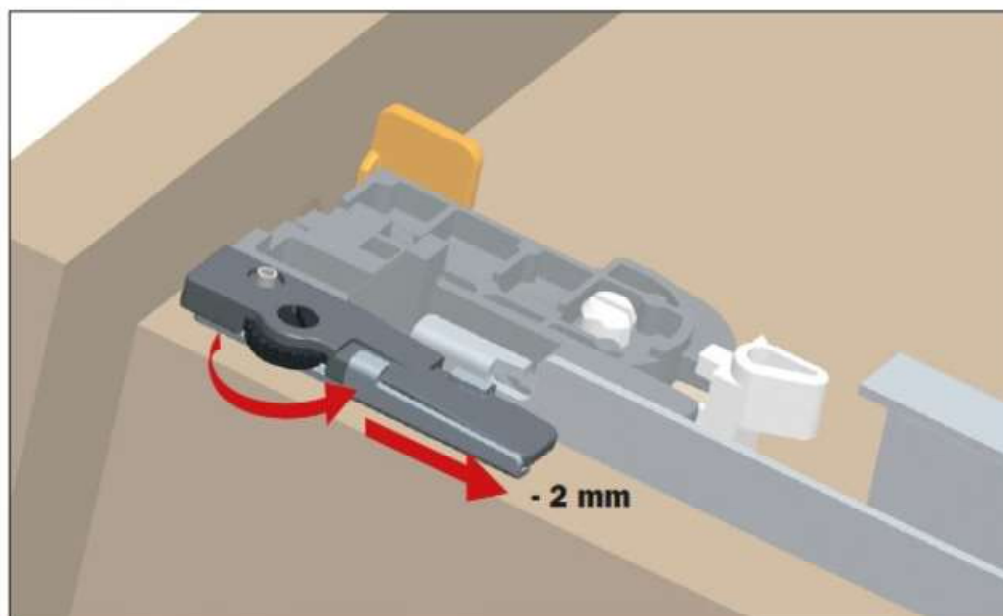
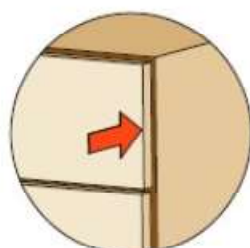
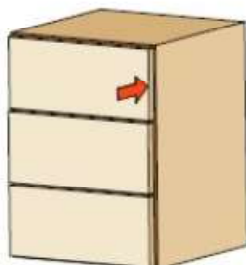
Ruotare la rotella nera verso il frontale del cassetto per aumentare l'aria tra il frontale e il fianco.

Questa operazione si effettua senza l'utilizzo di alcun utensile.

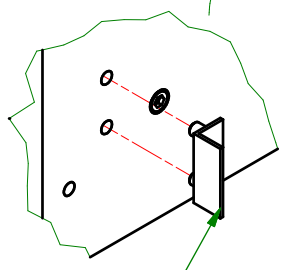
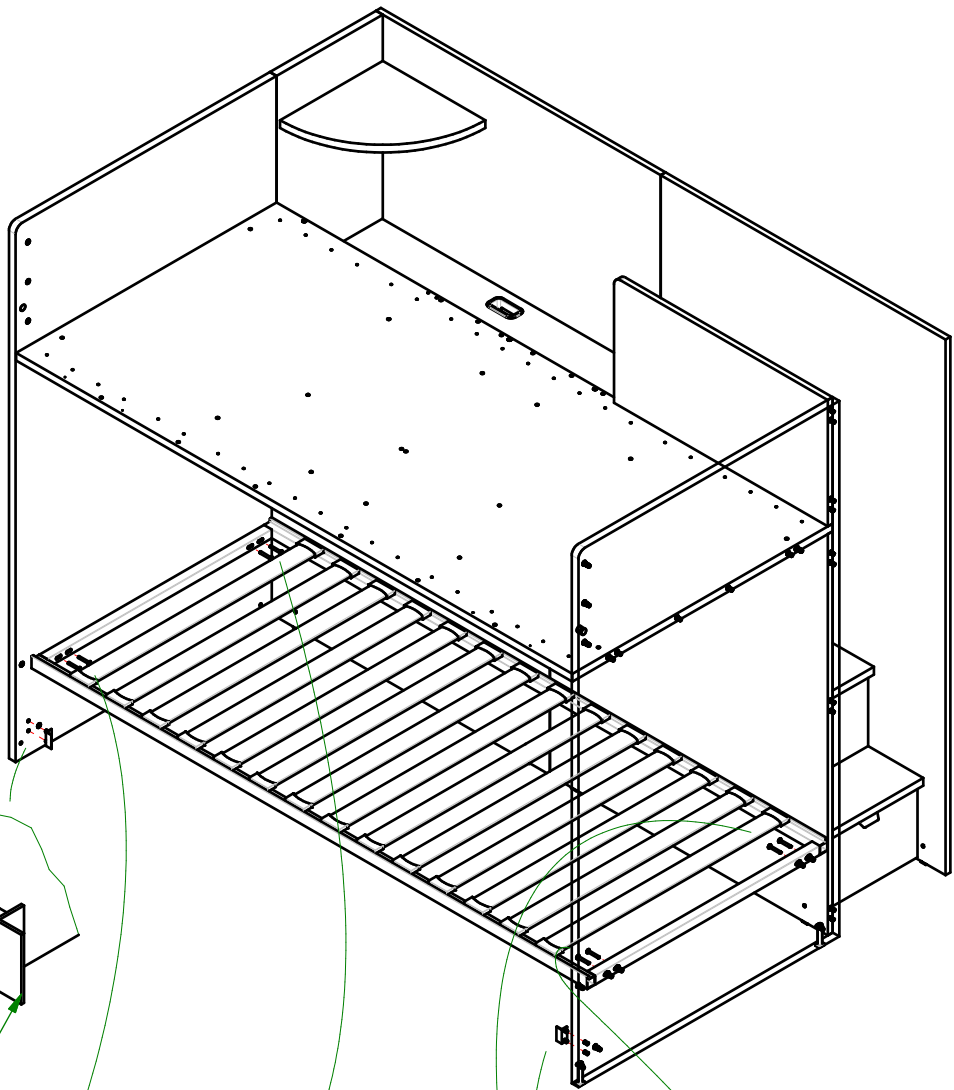


Ruotare la rotella nera verso il retro del cassetto per diminuire l'aria tra il frontale e il fianco.

Questa operazione si effettua senza l'utilizzo di alcun utensile.

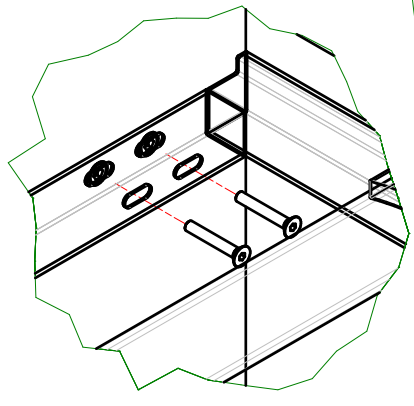




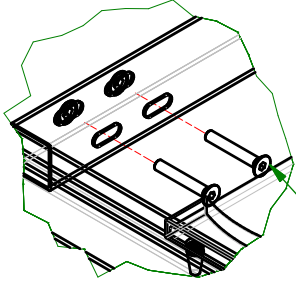


3

O

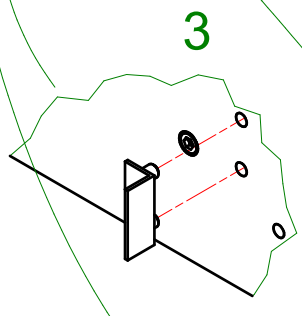


1

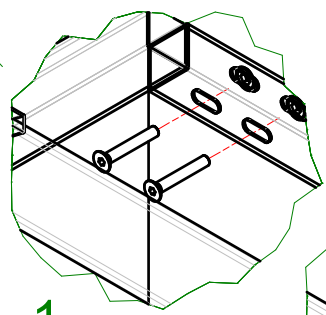


2

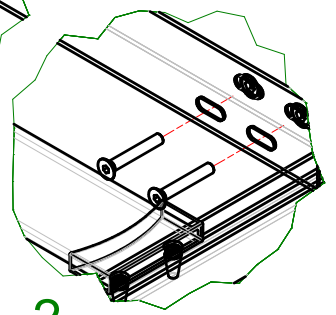
Q



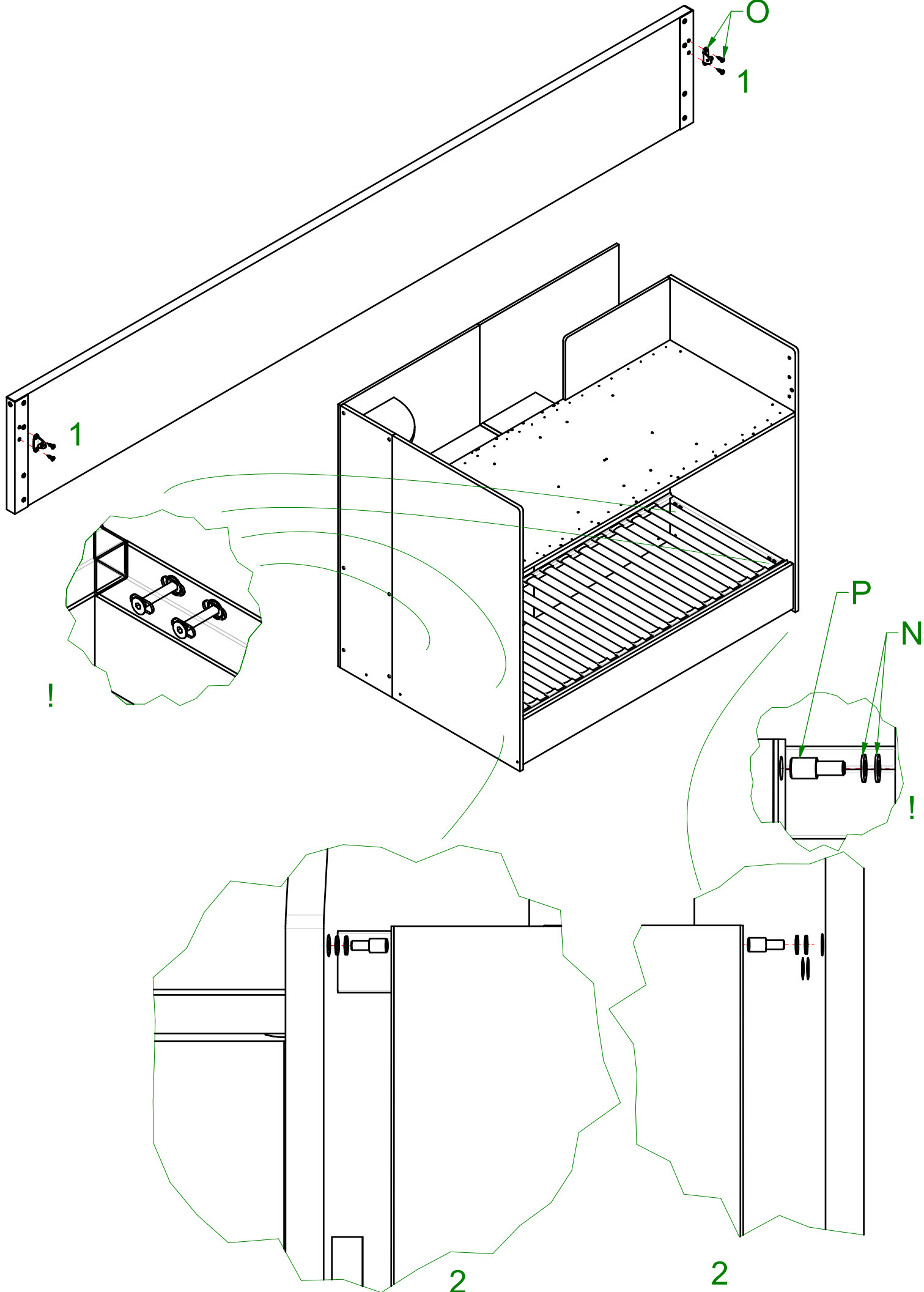
3

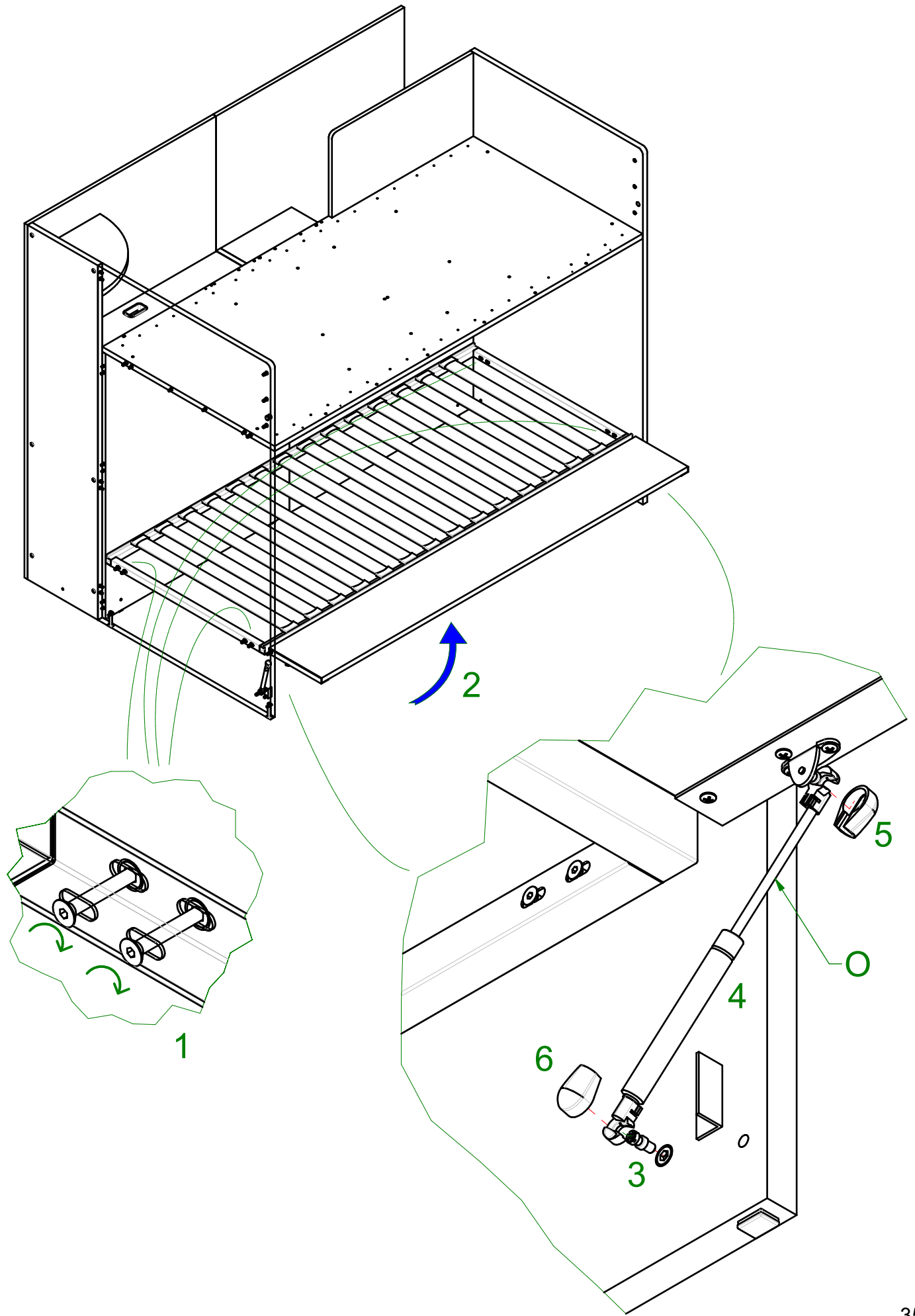


1



2



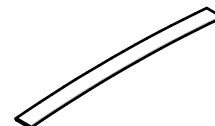


080005448 - IAS\_Kit Doghe Appoggio 90

200001671

Doghe Rete Srotolabile 90

N°10

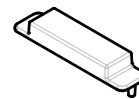


S

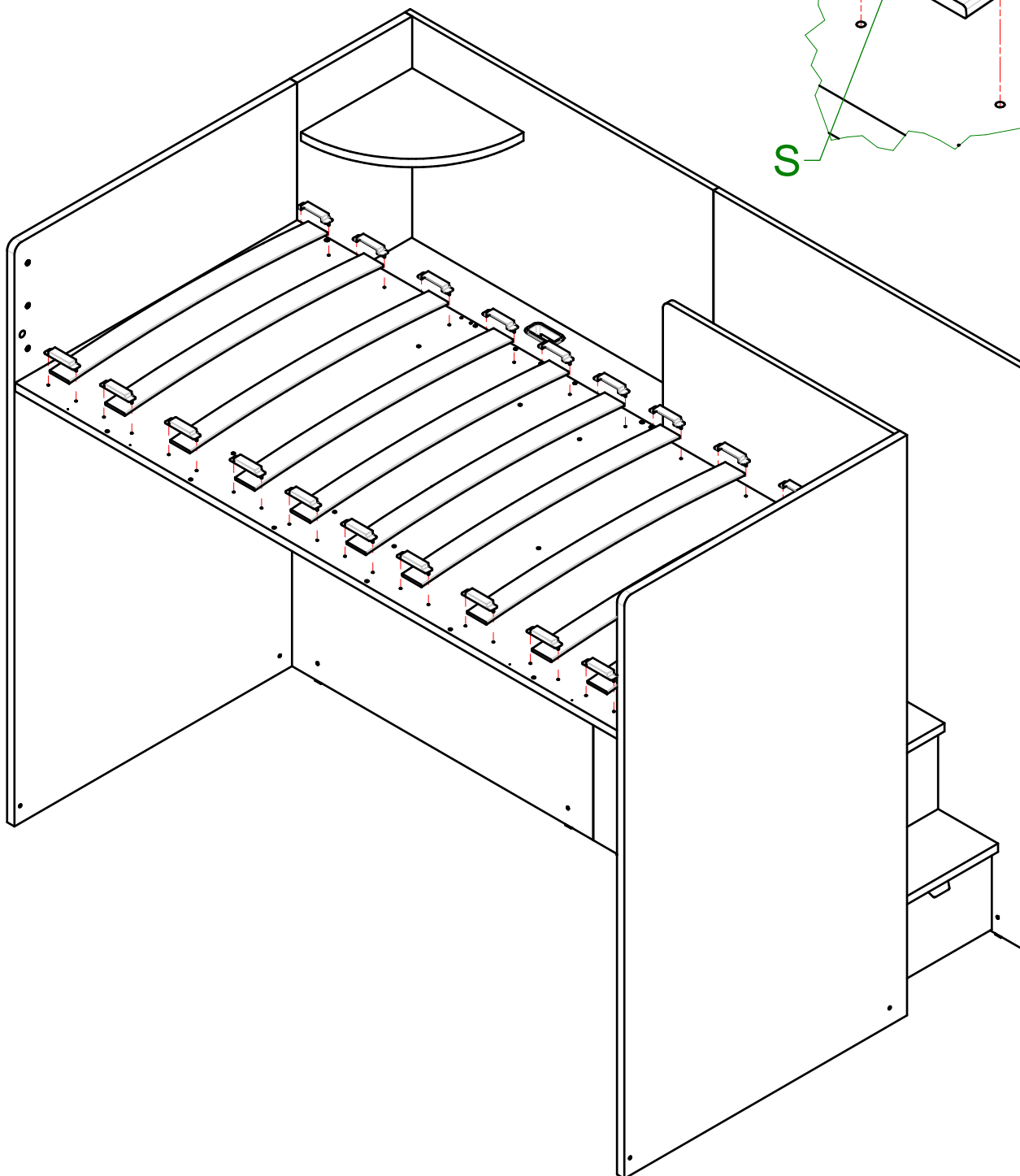
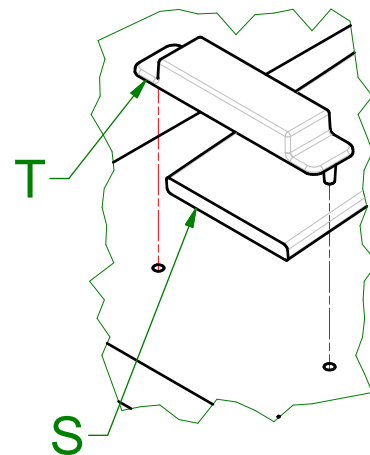
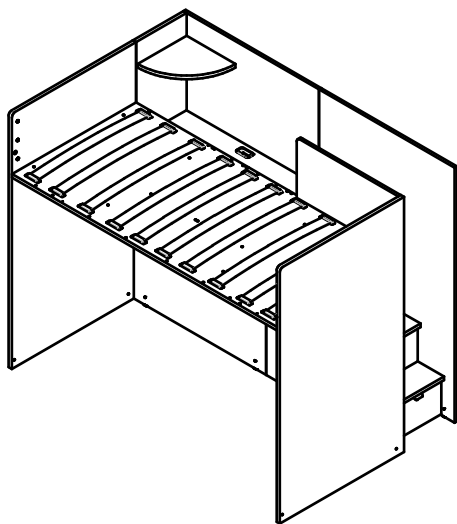
200003153

Fermadoghe x Pianale

N°20



T

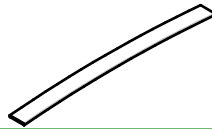


# 080005448 - IAS\_Kit Doghe Appoggio 90

200001671

N°10

Doghe Rete Srotolabile 90

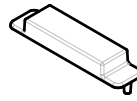


S

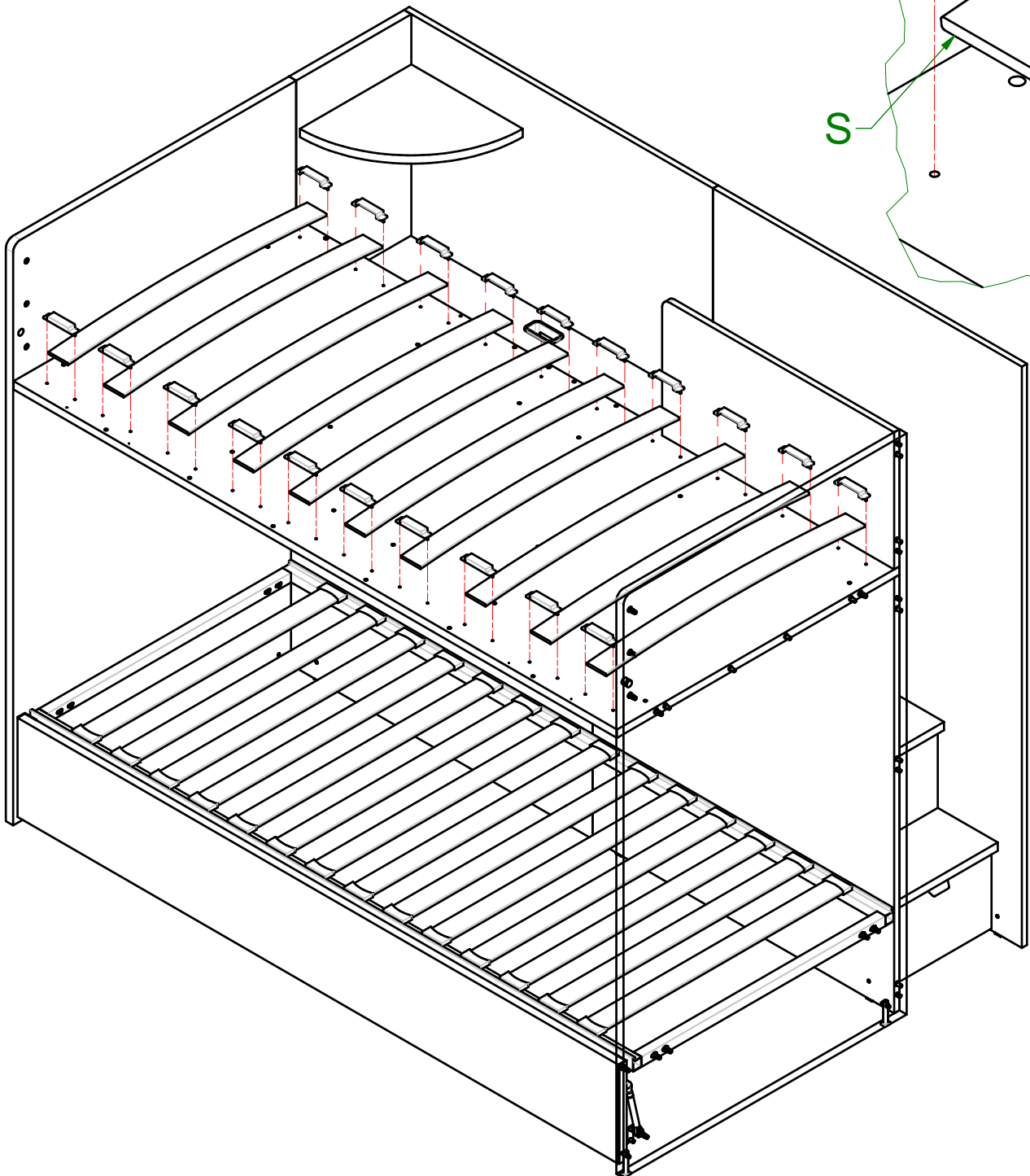
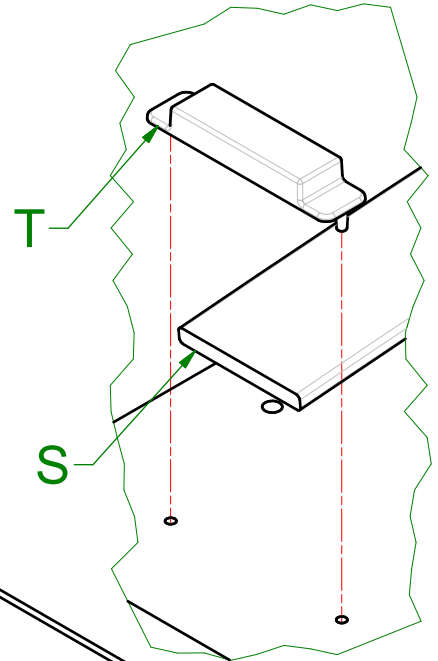
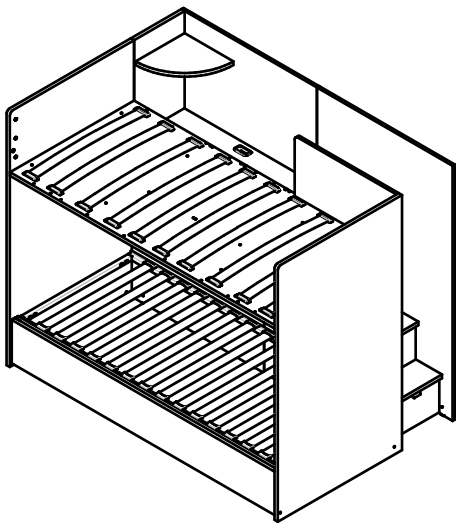
200003153

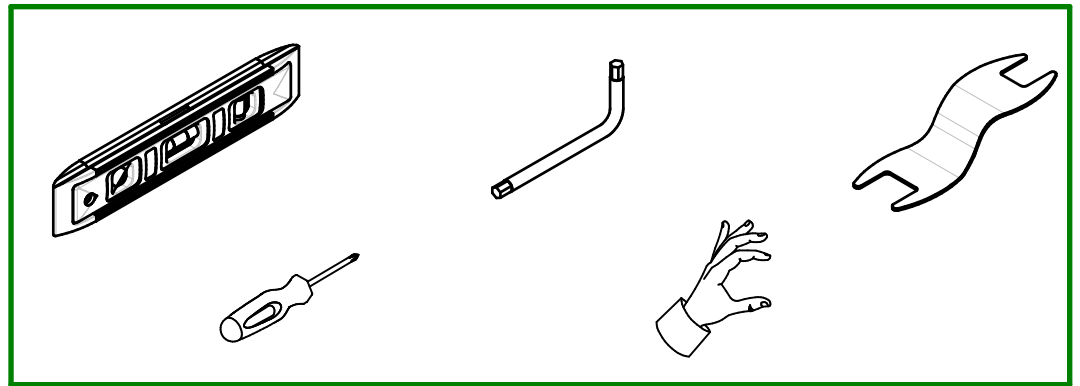
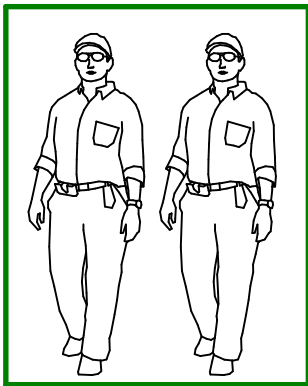
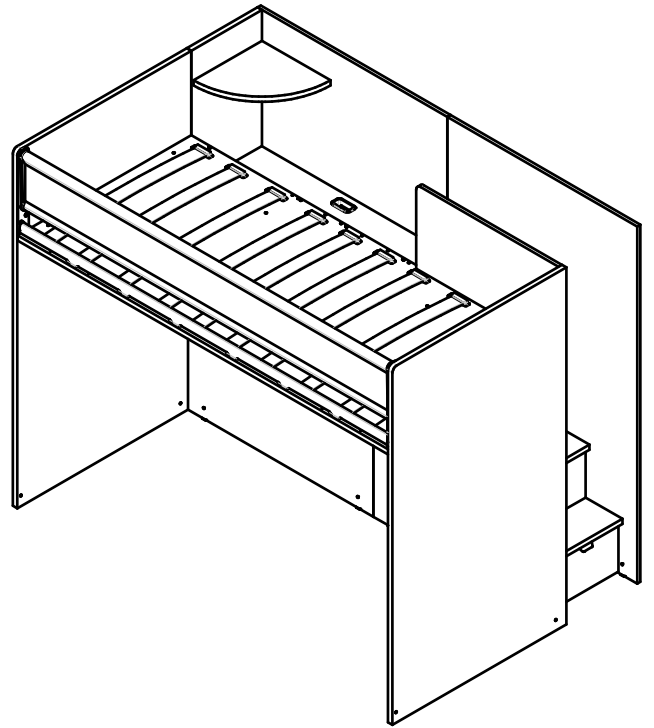
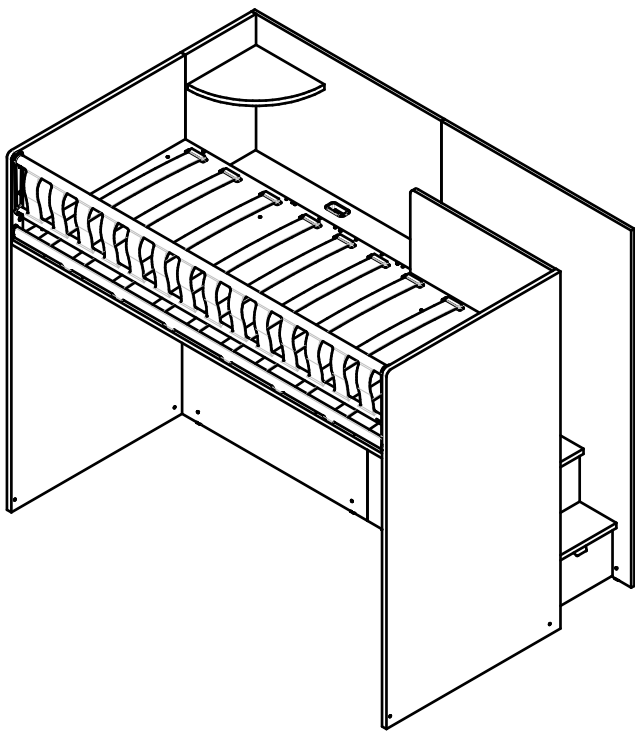
N°20

Fermadoghe x Pianale

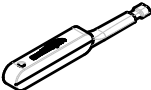
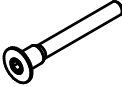



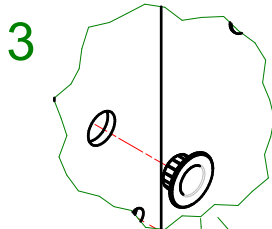
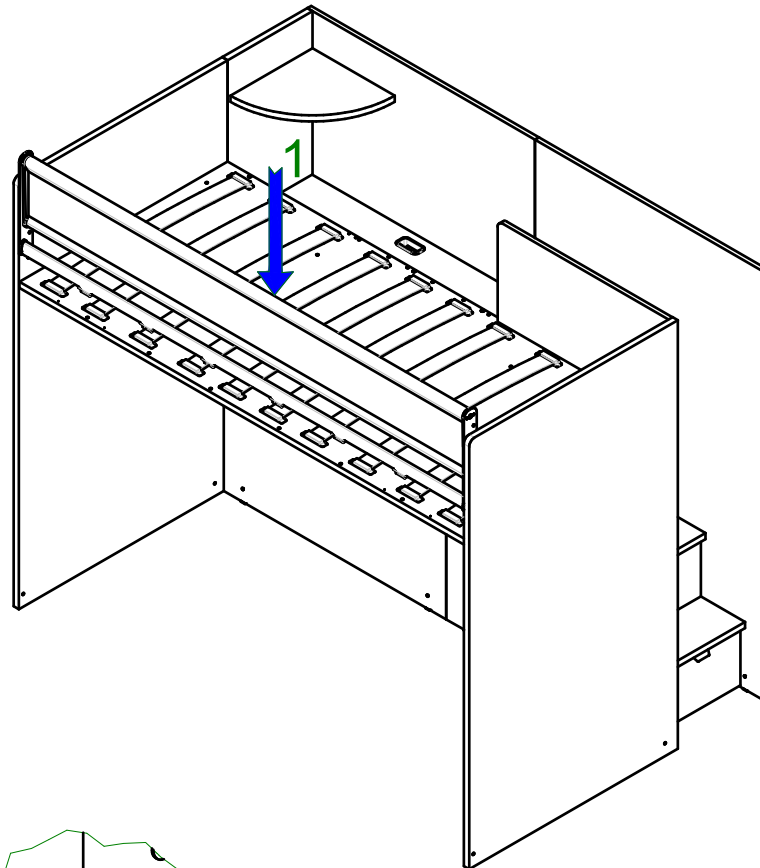
T



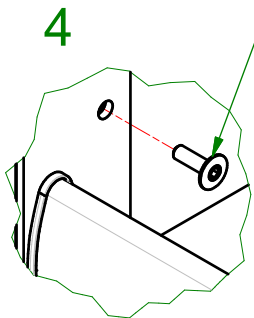


080005827 - SFR\_Sac.Fr.Fiss.Prot.LongSmall

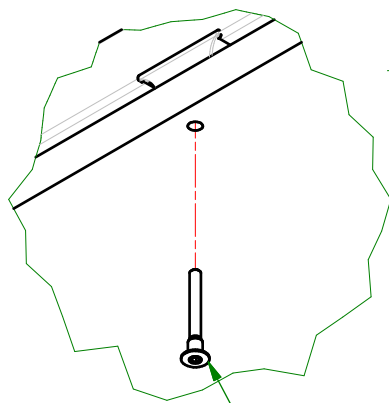
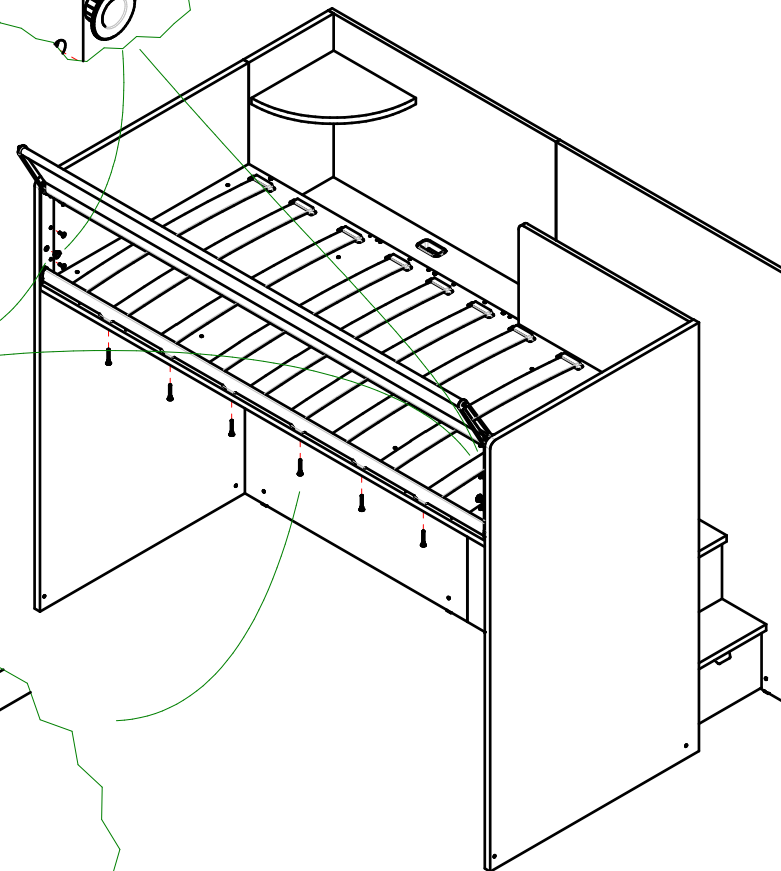
200002160 Utensil.Chiave MorettiCompact	N°1		U
200000907 Bl.Vit.SPE-MA M6x56_Esa	N°6		V
200004572 Bl.Vit.SPE-MA M6x20_Esa	N°6		W



W



x(3+3)



x6

V

5