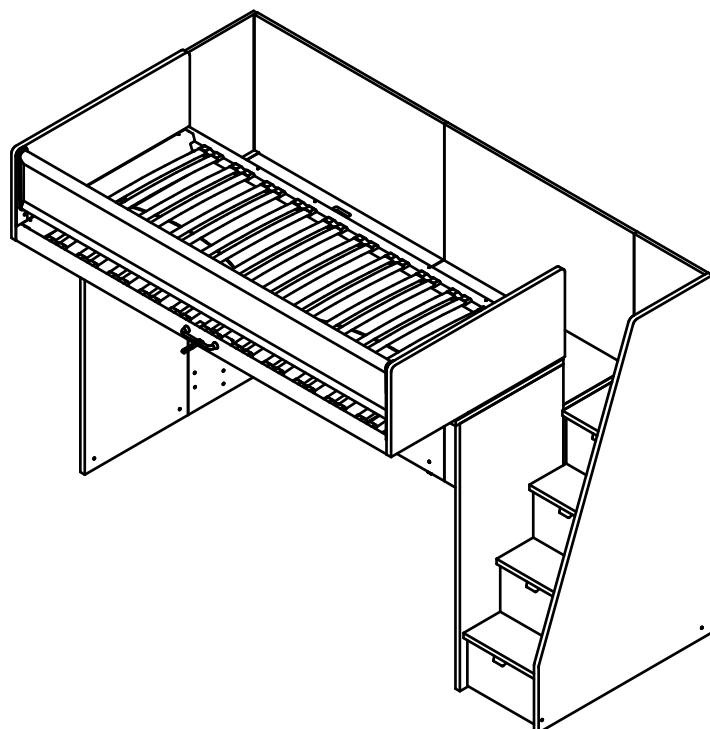
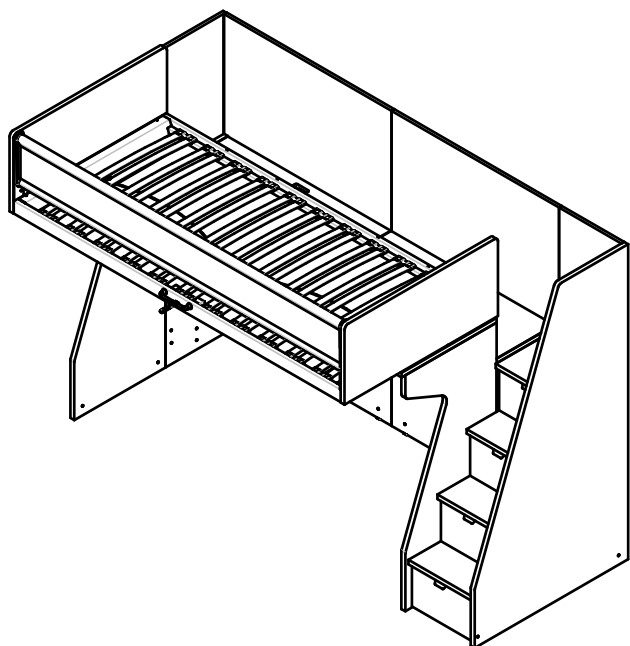
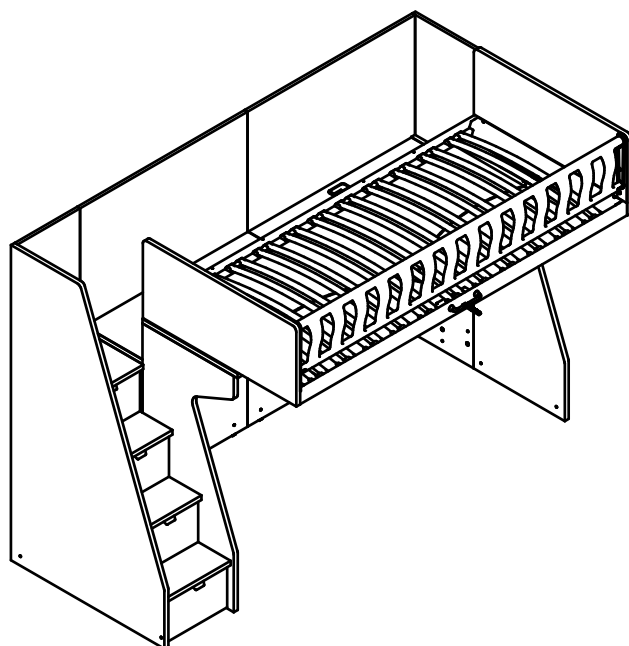
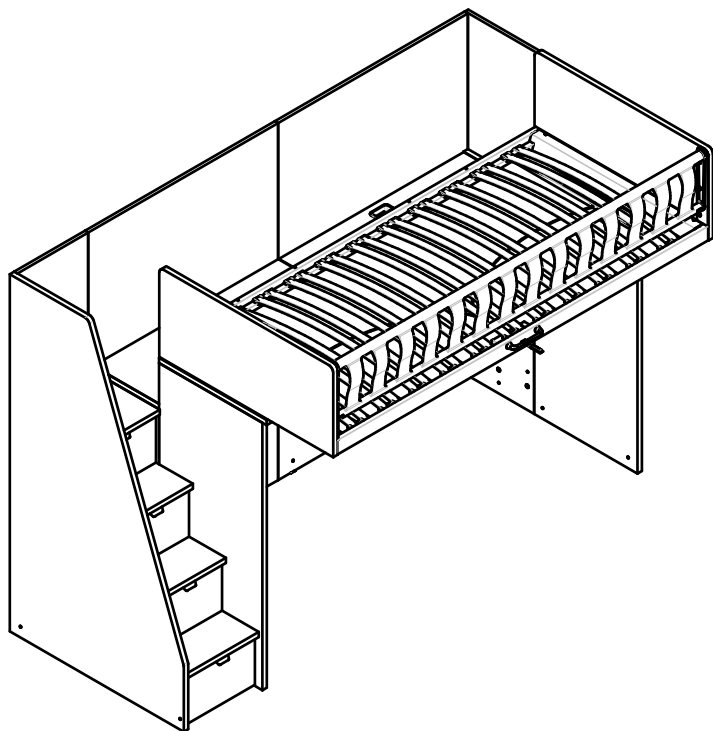


Schemi montaggio

Assembling diagrams

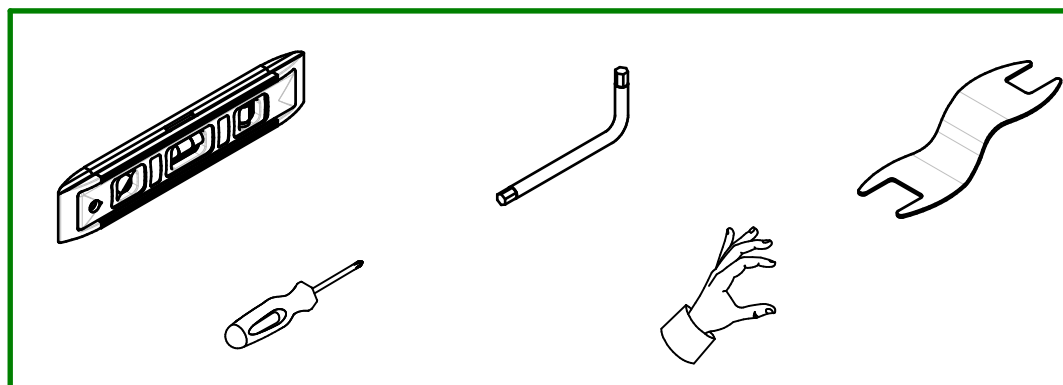
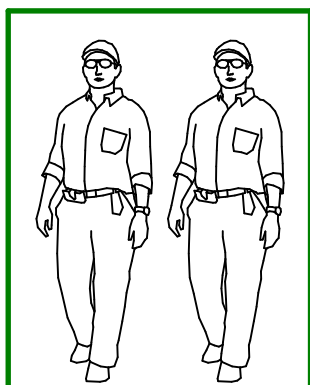


LEVEL SMART

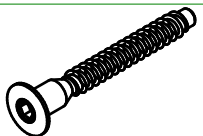
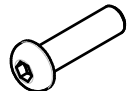
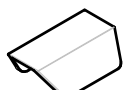


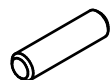



ed. 23/12/2021

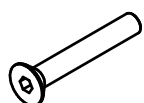






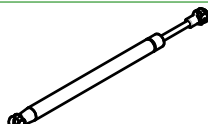

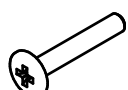
- rev.0

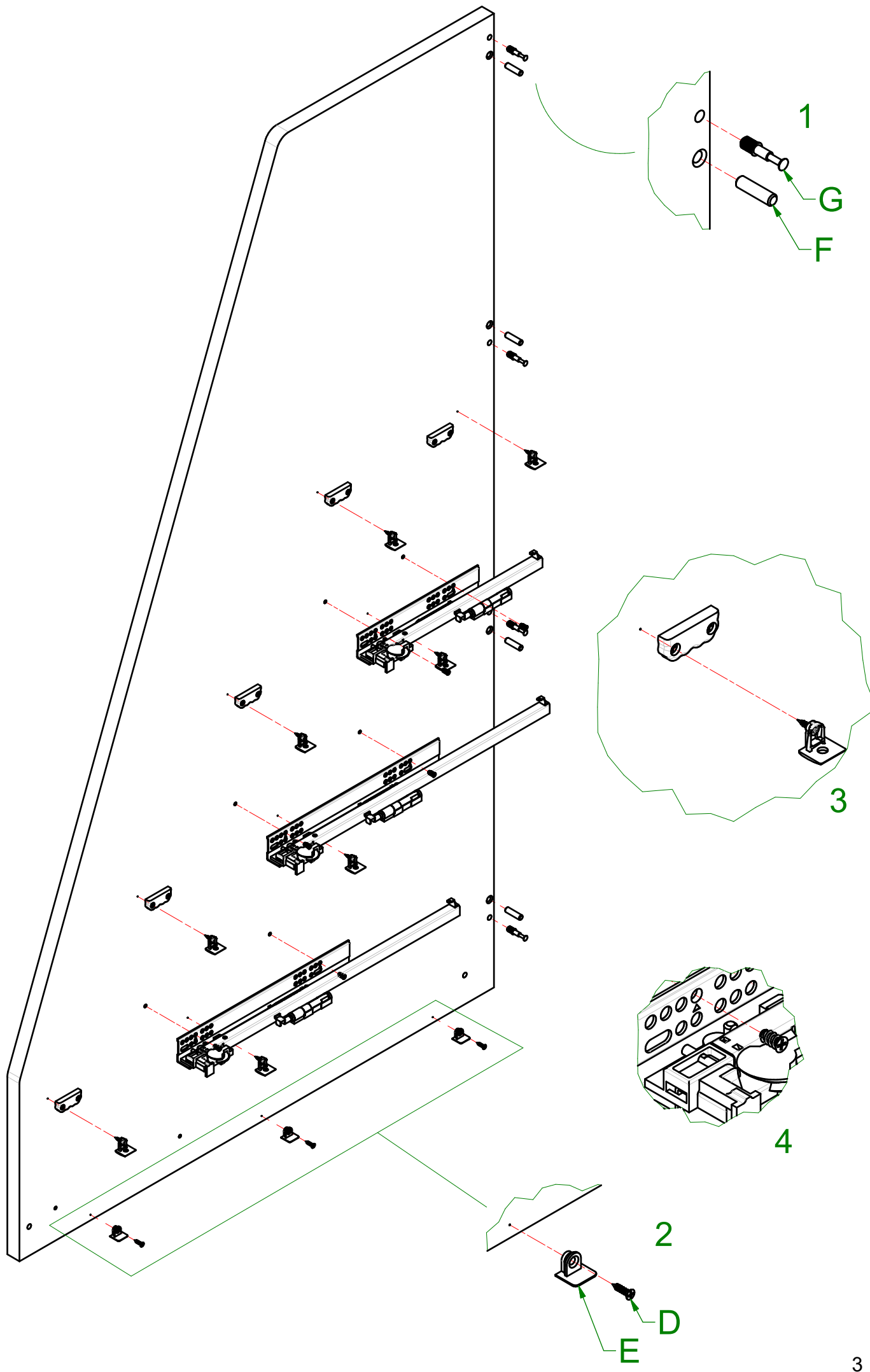
200004913-SCM_SMART_Sch.Orizzontale_2021

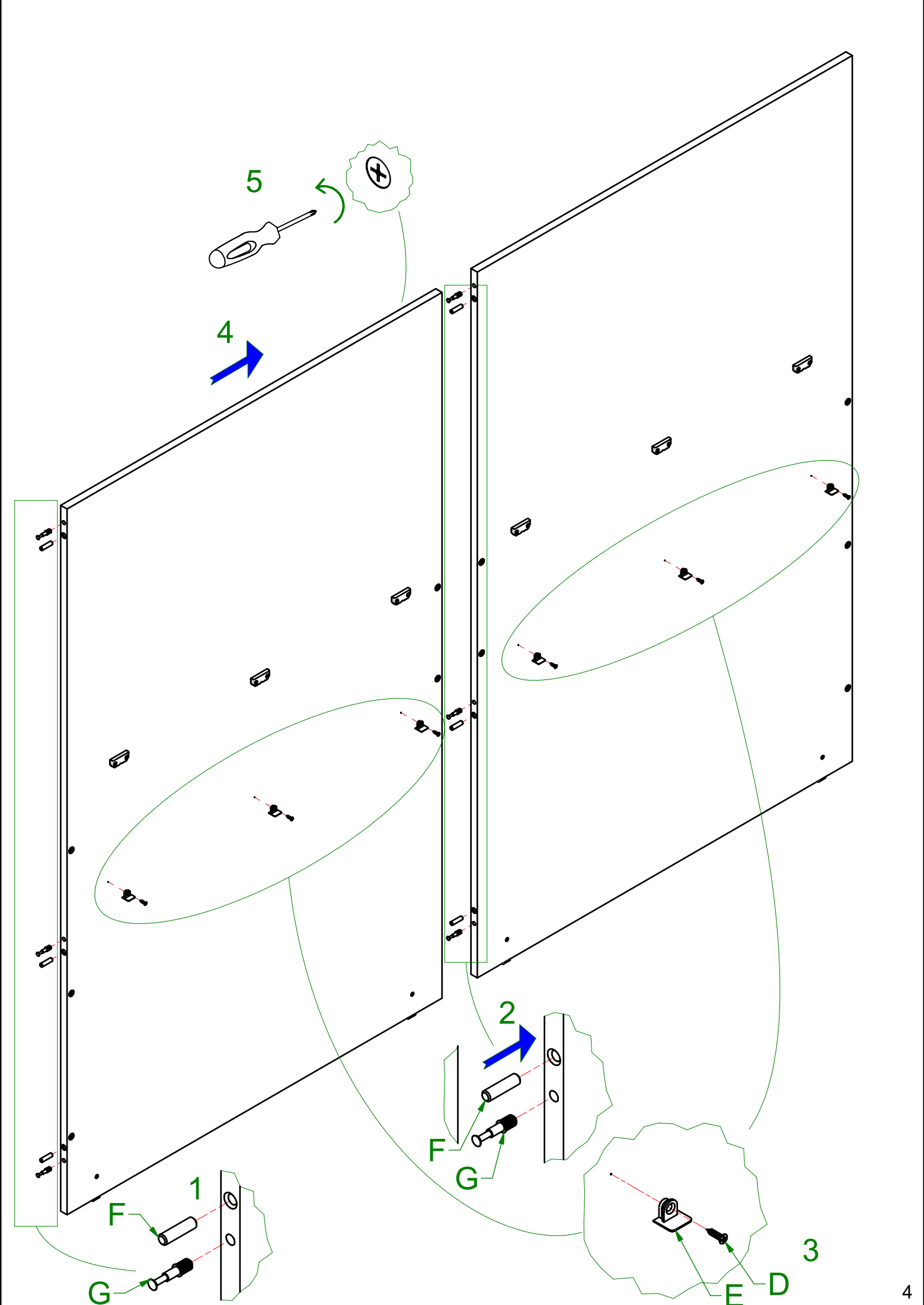


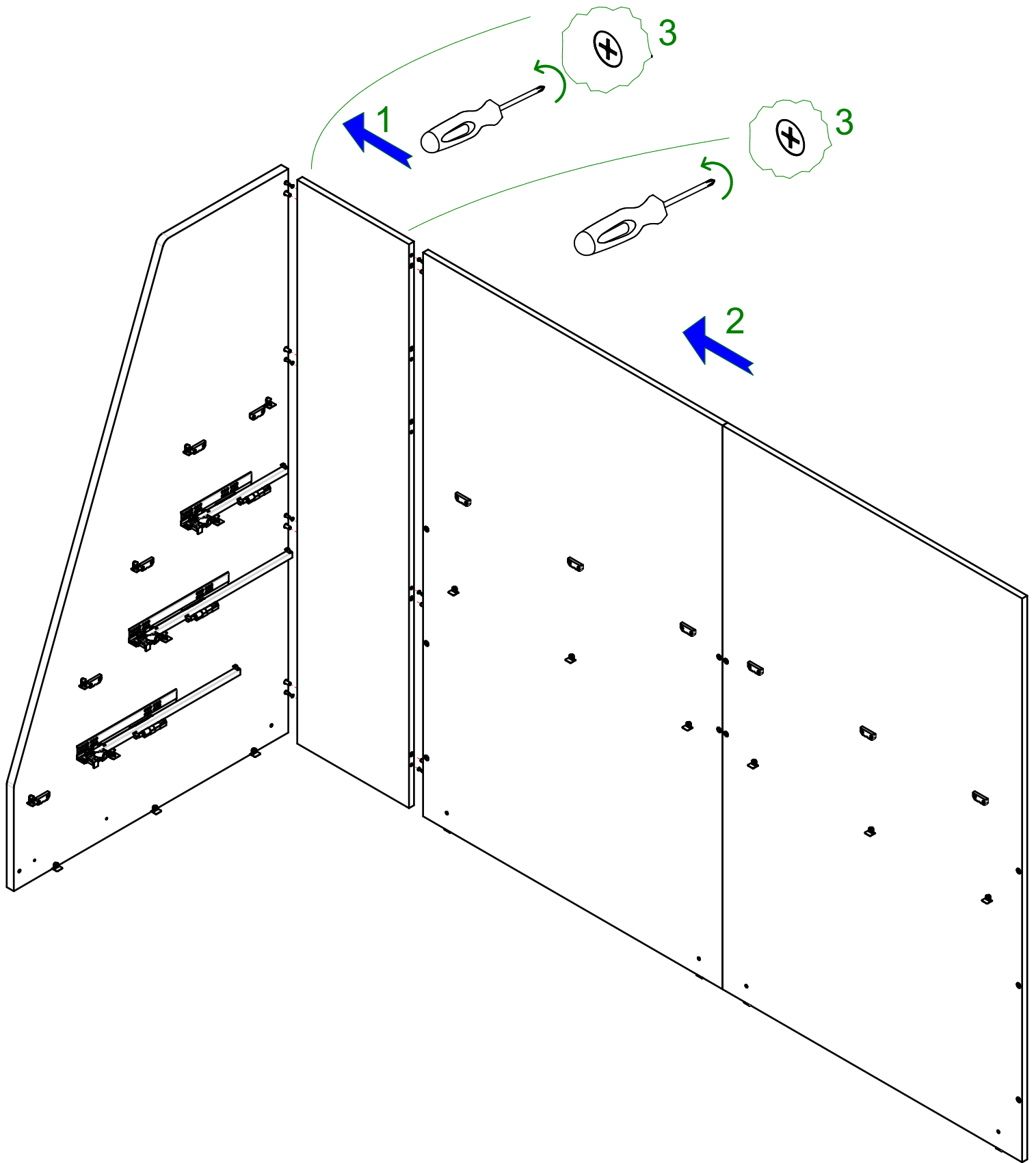
080003606 - SFR_Level SMART Schiena Orizzontale

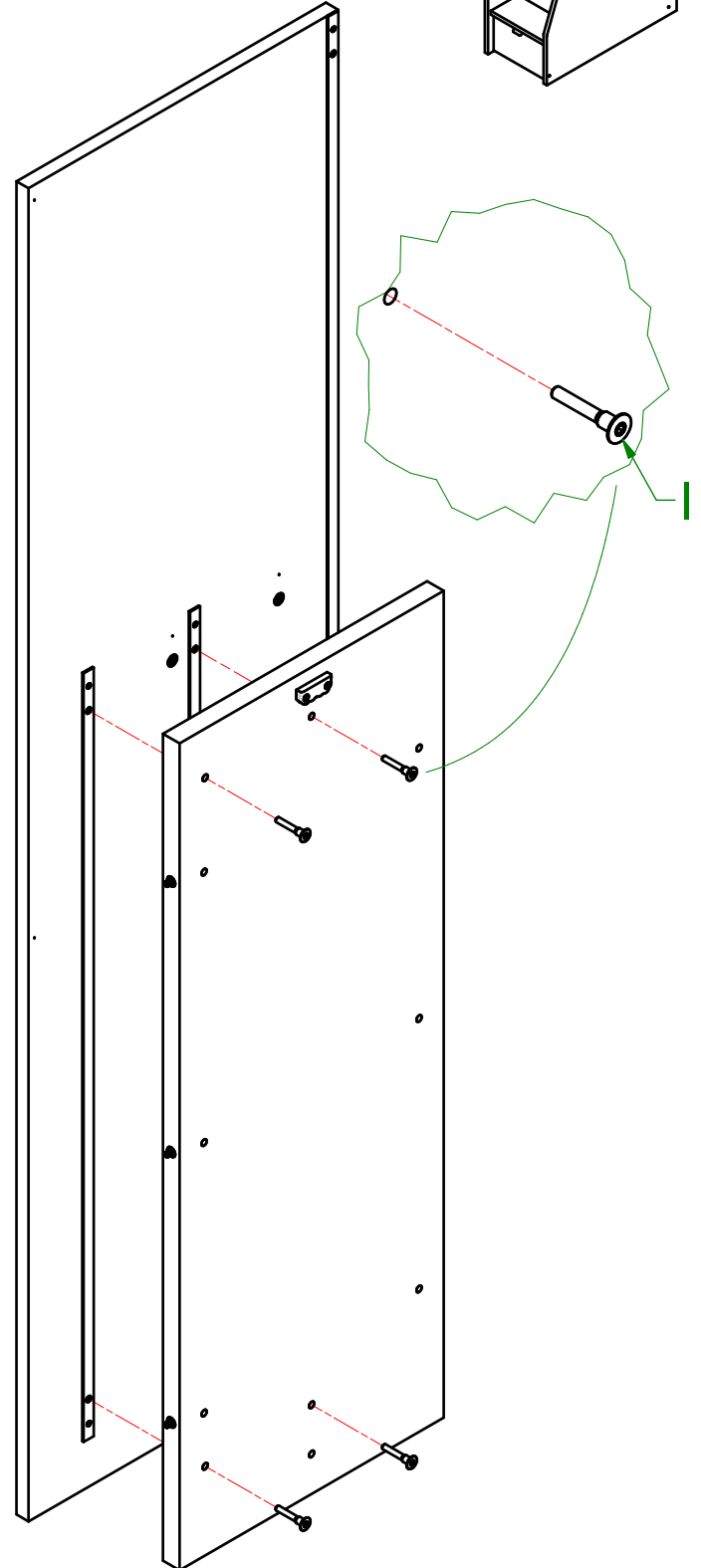
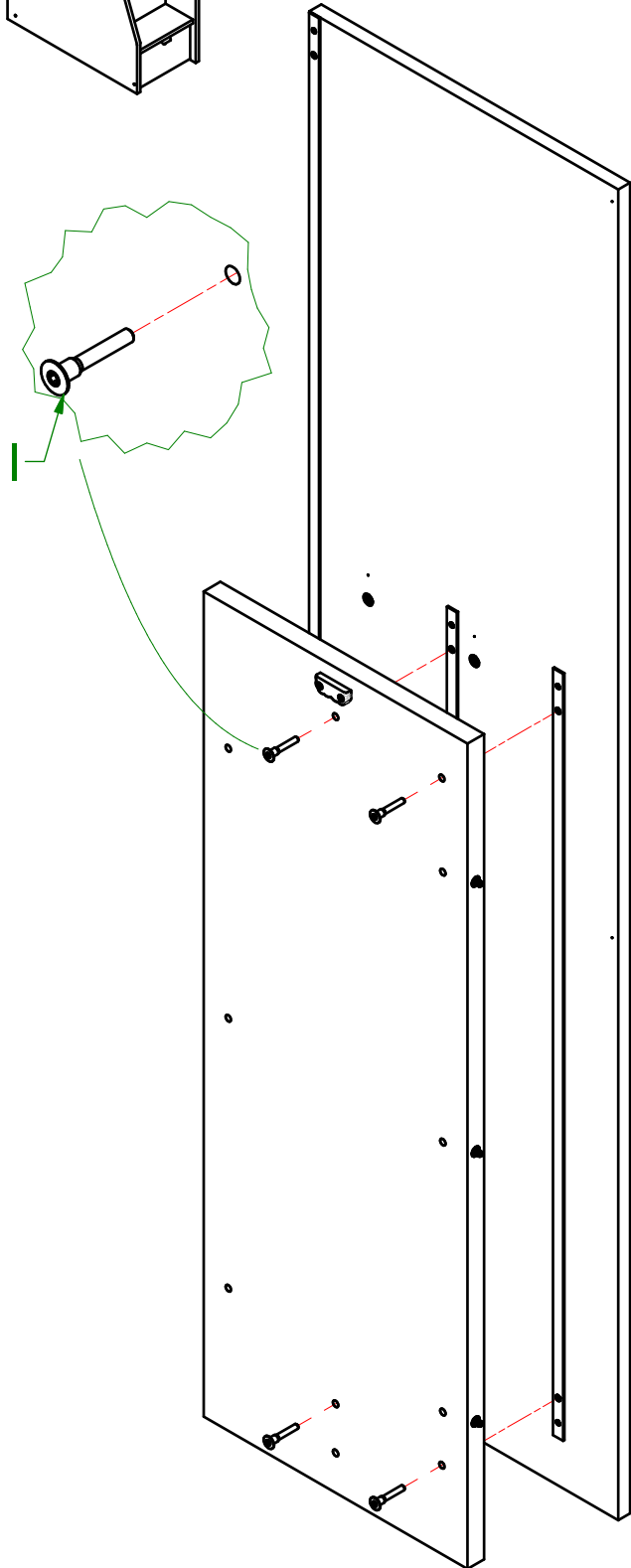
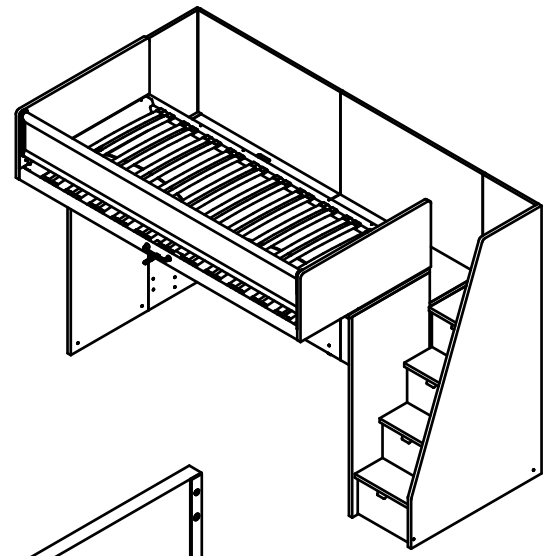
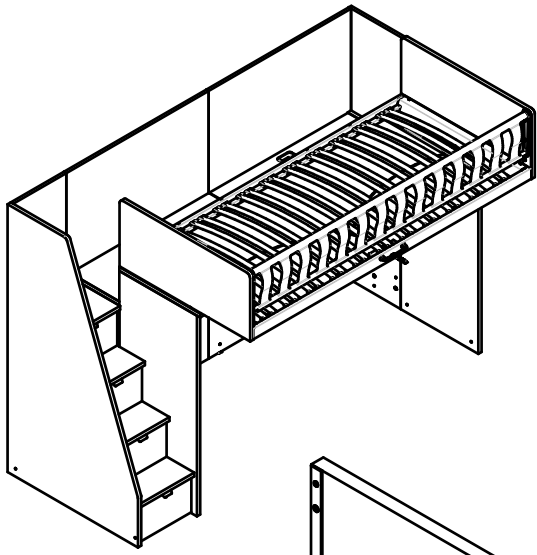
200003247 Bl.Vit.SPE-MONTAG-AT 7X60_ESA	N°10		A
200004691 Vite TBL M8 x30 Flangiata	N°6		B
200004670 Maniglia Cassetto Scala Modulare	N°4		C
200000938 Bl.Vit.TGS-AT 4x16_Nic	N°36		D
200000672 Asmbl.Regg.Rip.TAB Zama Sp18	N°18		E
200000653 Asmbl.Cedoli 8x30 kg1=900	N°18		F
200000666 Asmbl. Perni Minifix	N°14		G
200000953 Bl.Vit.TPS-AT 4x50_Cro_FSC	N°1		H
200000906 Bl.Vit.SPE-MA M6x42_Esa_FSC	N°4		I

200003032 Bl.Vit.TPS-MA M6x40_Esa	N°6		L
200000976 Bl.Vit.TPS-MA M6x15_Esa	N°8		M
200004876 TPS-MA M4x14_Cro	N°8		N
200004500 BL.VIT.TPS-AT 4,2X13xAL	N°6		O
200004572 BL.VIT.SPE-MA M6x20_ESA	N°14		P
200004671 Attacco Pistone su Fianco Camminatoio	N°2		Q
200001052 Brac.Attacco Staffa 3Scalino	N°2		R
200001051 Braccetto Idraulico 3Scalino	N°2		S
200001273 Maniglia Incasso 3Scalino AL	N°2		T
200000969 Bl.Vit.SPE-MA M4X25_Cro	N°2		U



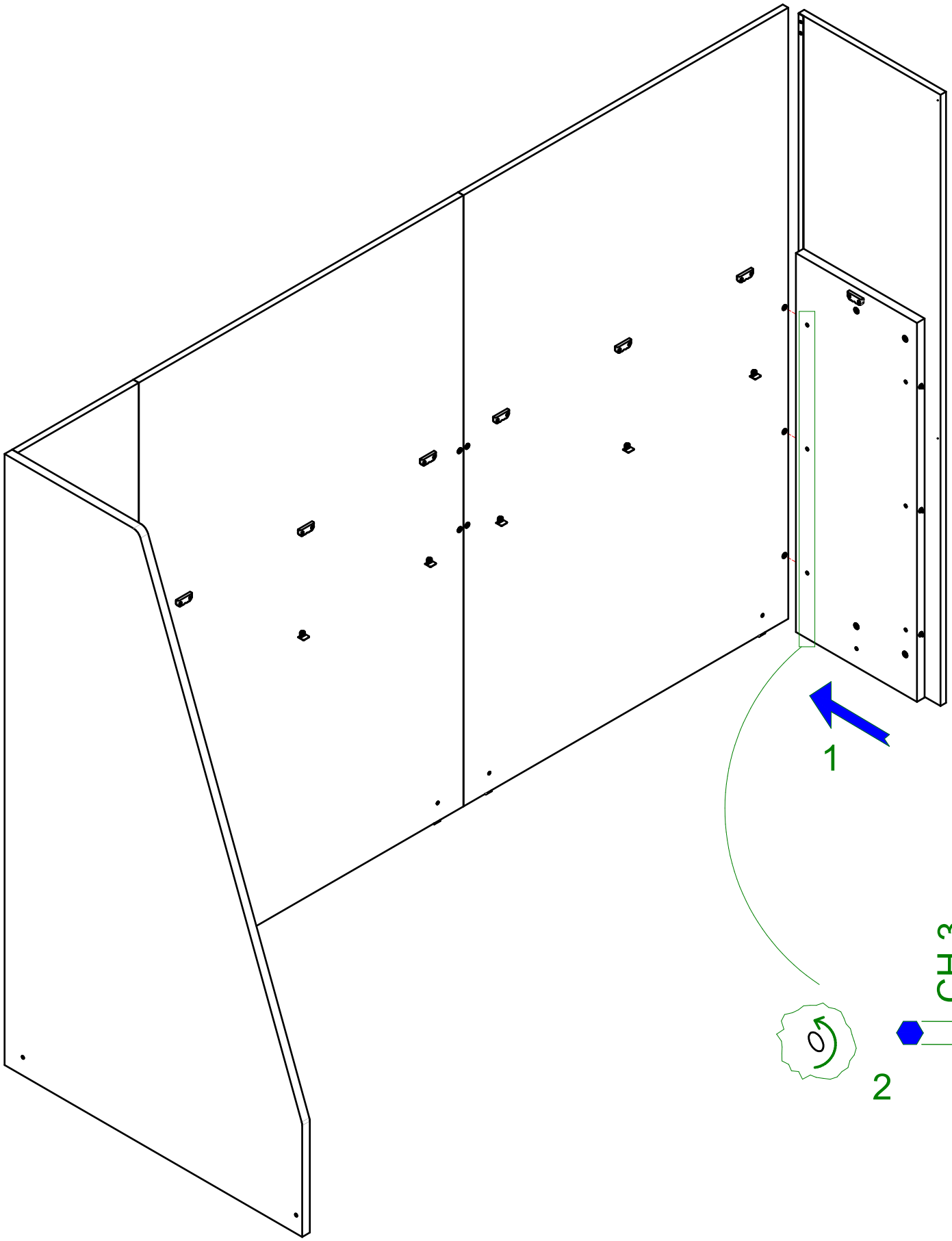


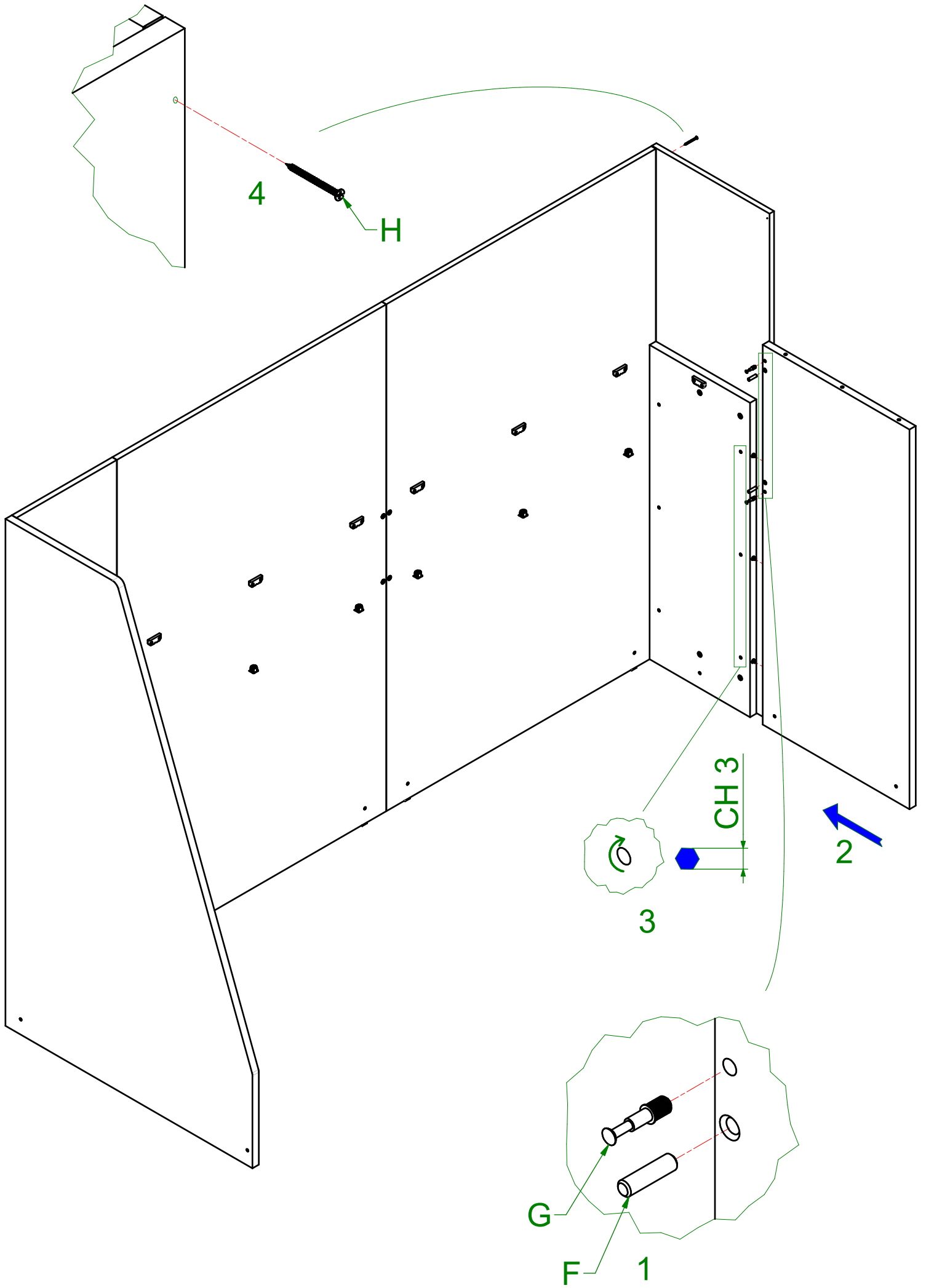


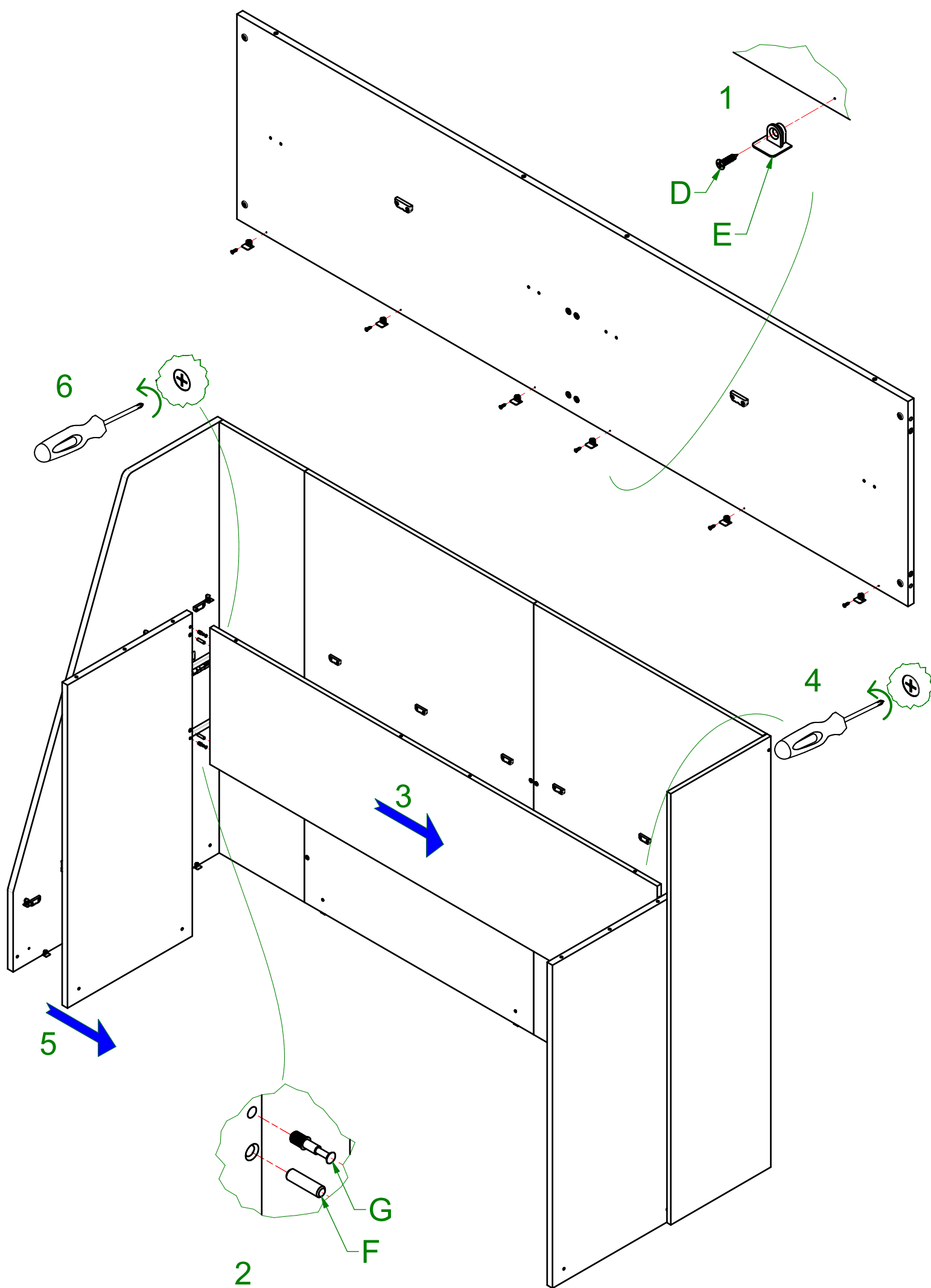


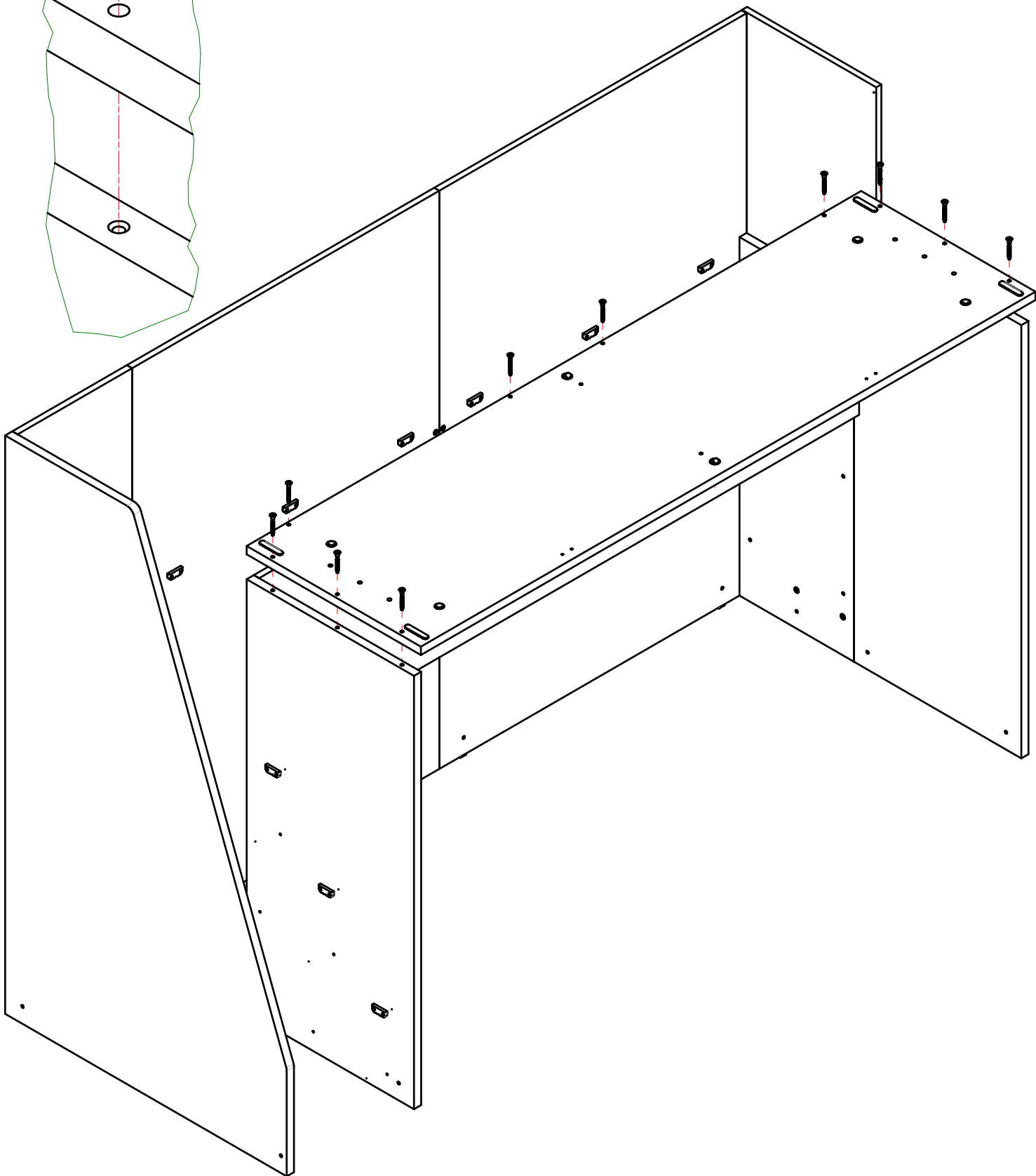
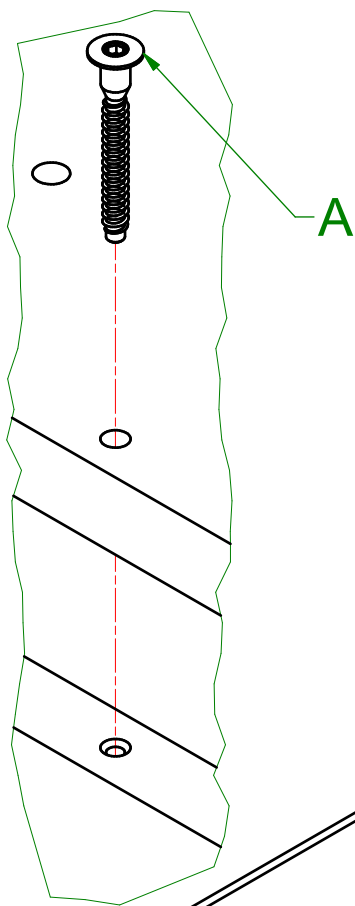
-IT- MONTAGGIO CON SCALA A SINISTRA
-EN- ASSEMBLY IF LADDER IS ON THE LEFT

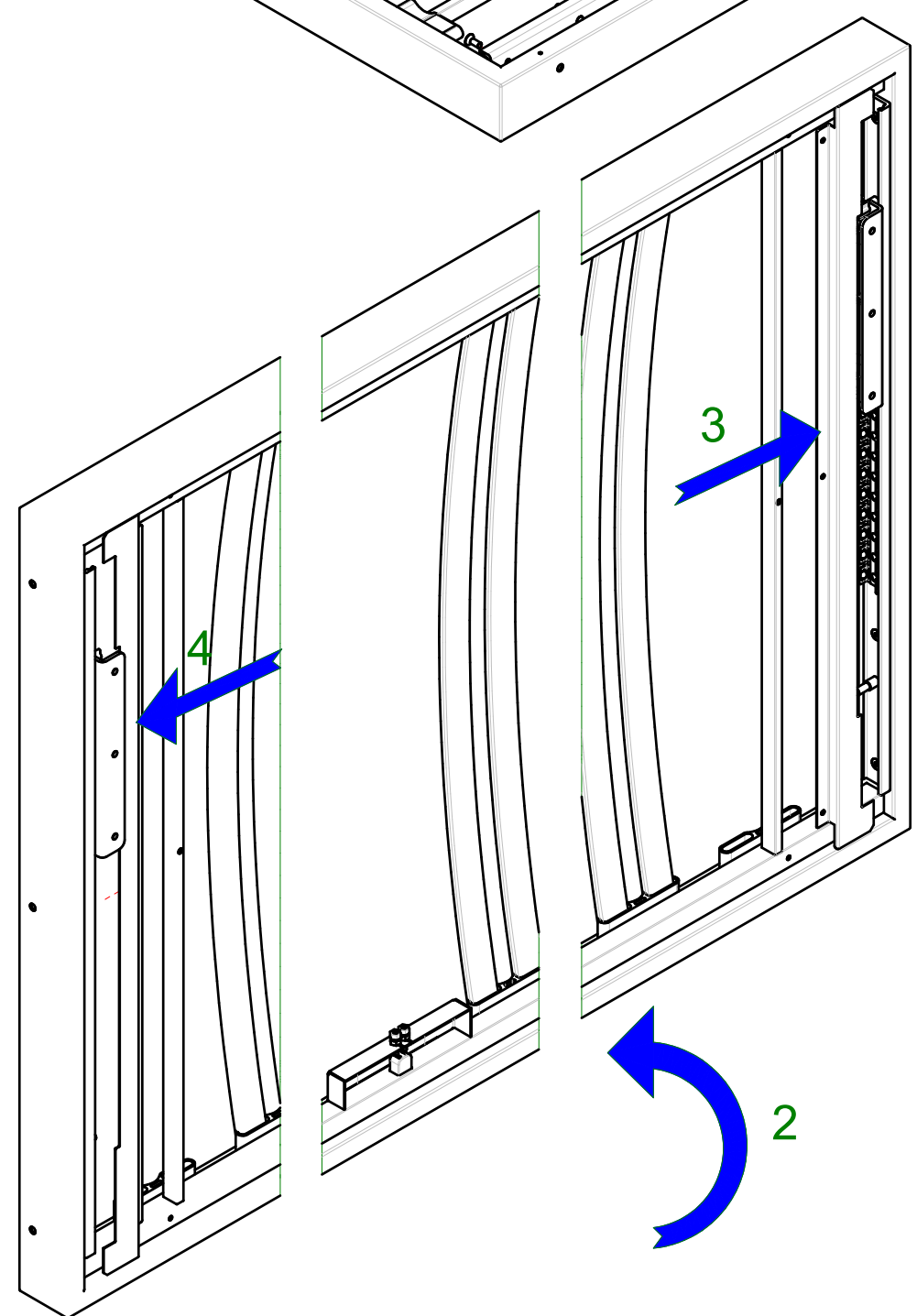
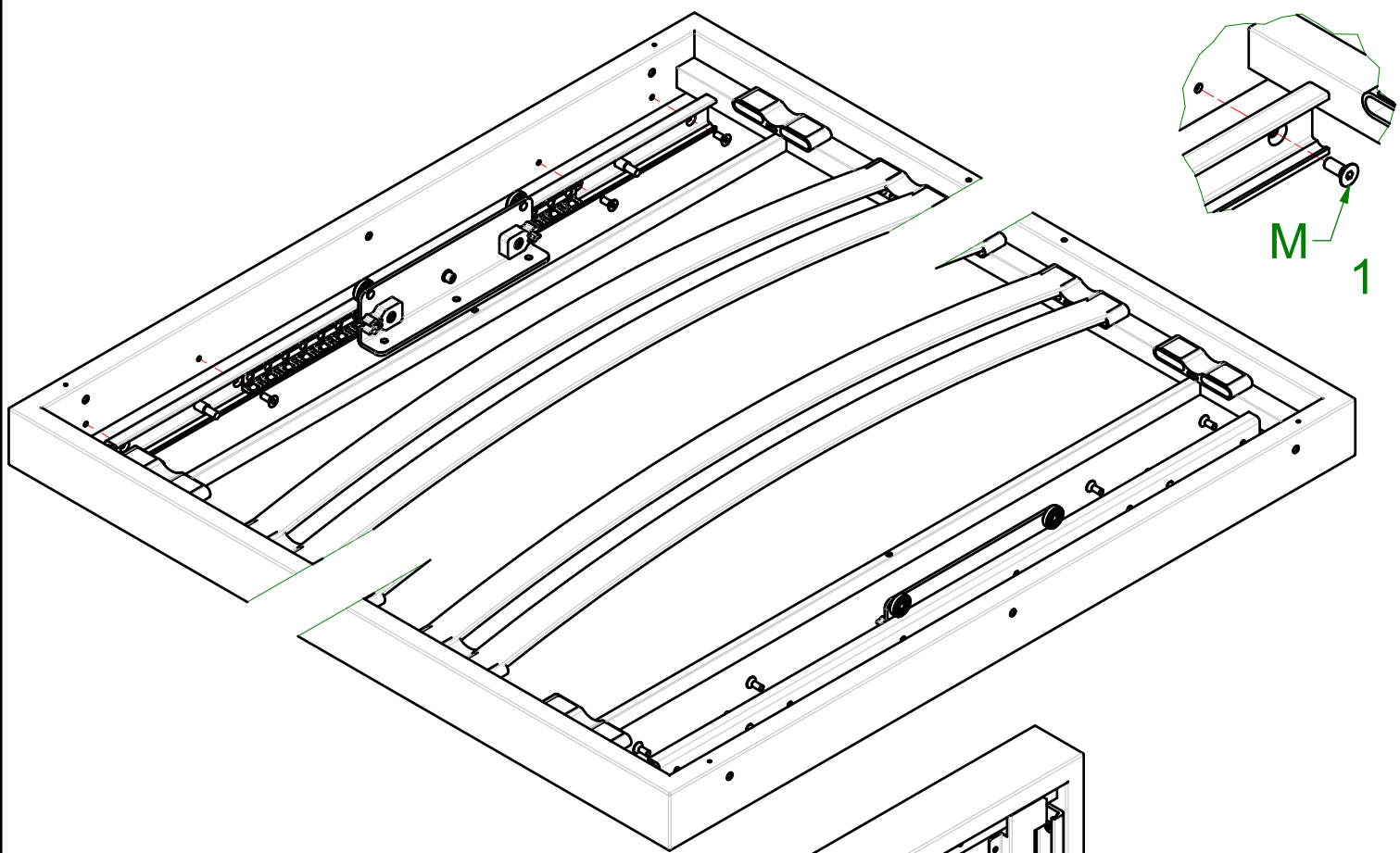
-IT- MONTAGGIO CON SCALA A DESTRA
-EN- ASSEMBLY IF LADDER IS ON THE RIGHT

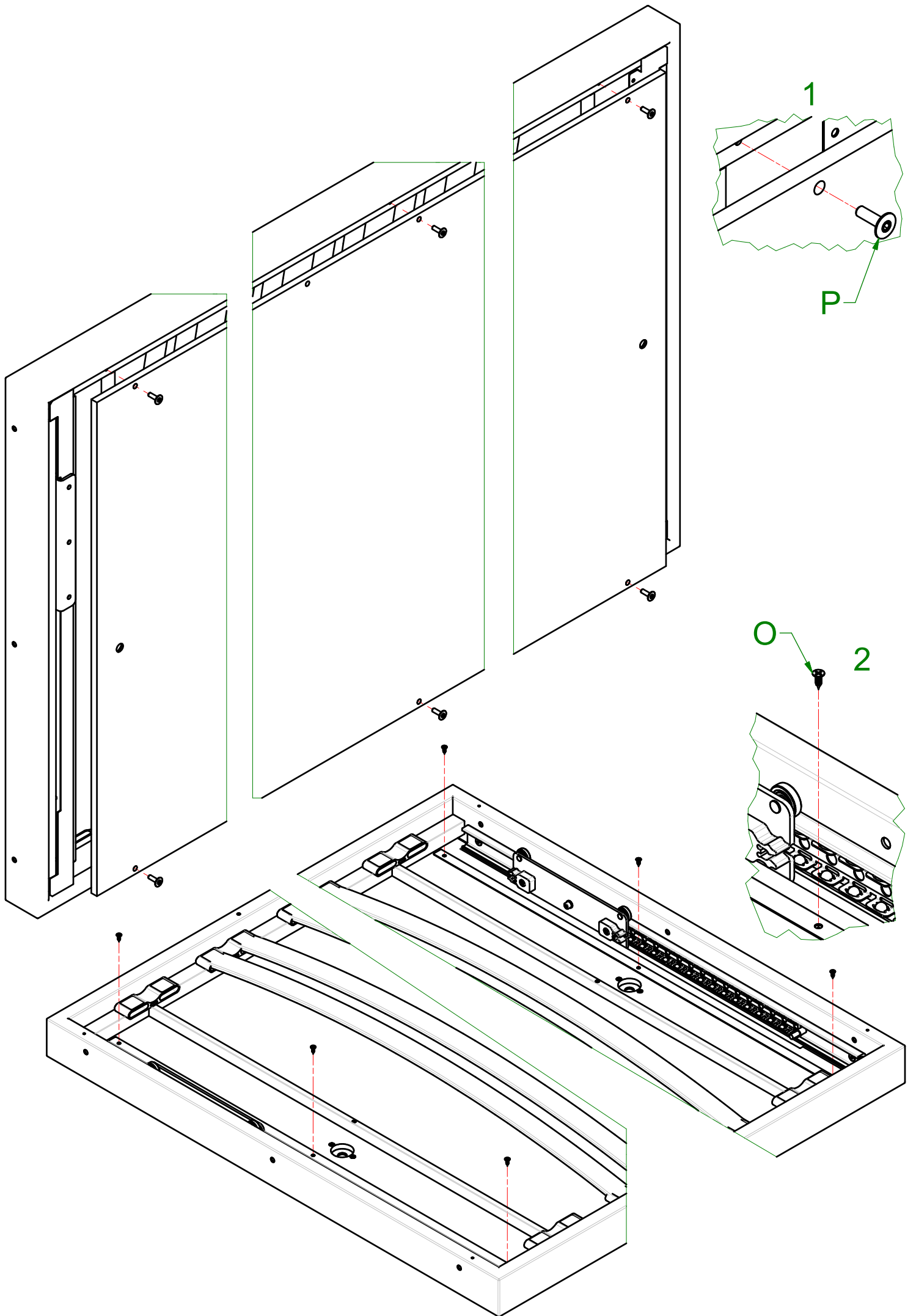


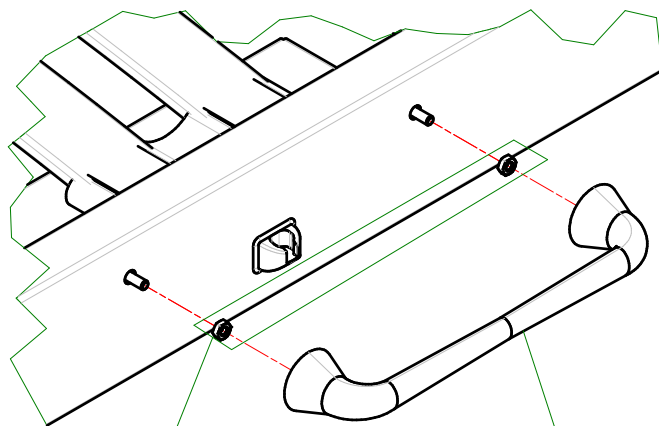
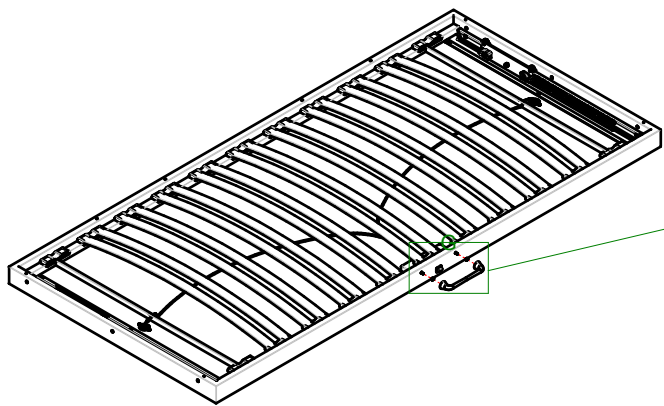










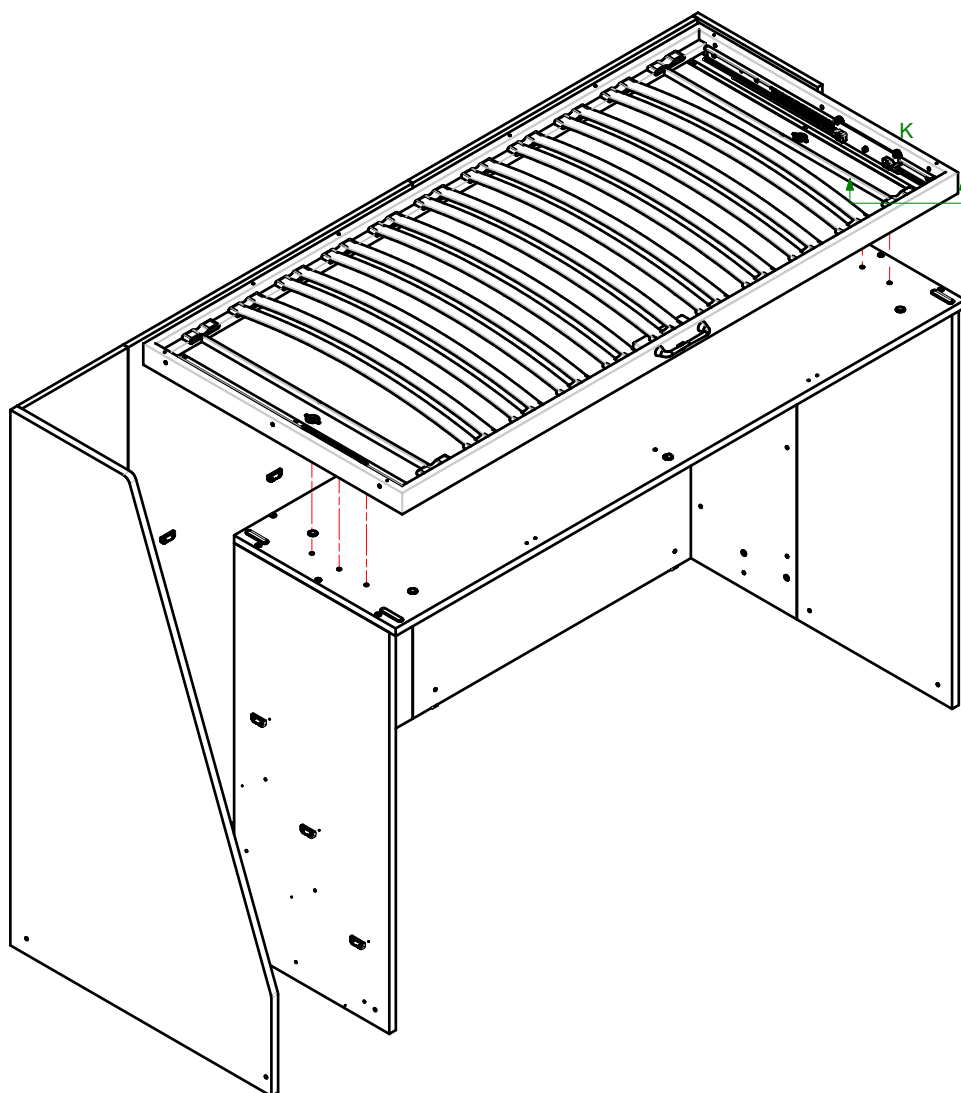


-IT- RIMUOVERE
-EN- REMOVE

1

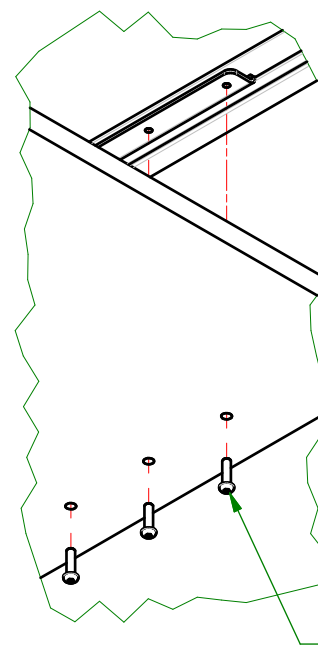
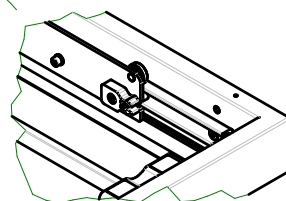
-IT- MONTARE
-EN- SET UP

2



-IT- SPOSTARE RETE DIETRO
-EN- MOVE BACK THE BED NET

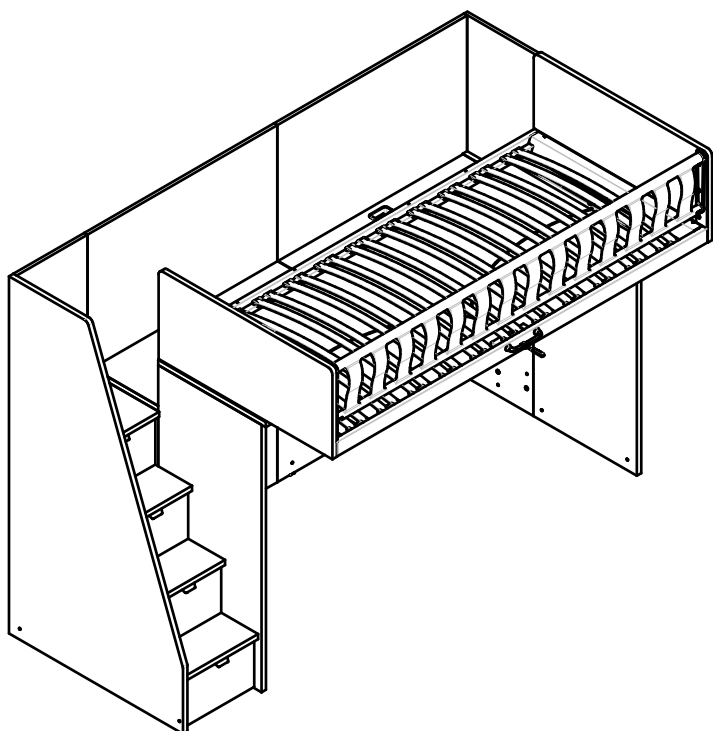
3



4

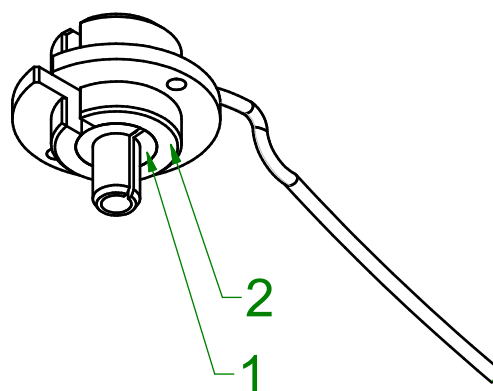
B

-IT- REGOLAZIONE DEL SISTEMA DI BLOCCO/SBLOCCO
-EN- LOCK/UNLOCK SYSTEM SETTING

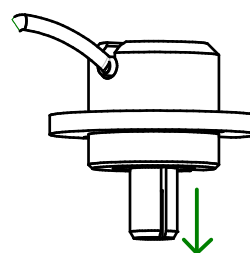
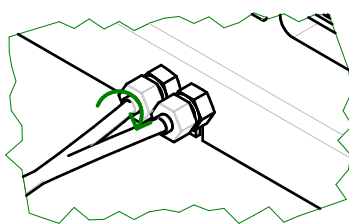


-IT- PRIMA DI MONTARE LA BOCCOLA ASSICURARSI CHE LE FACCE 1 E 2 COINCIDANO

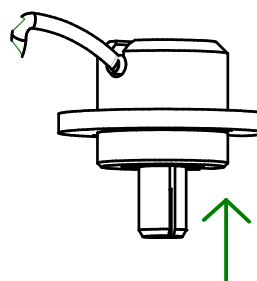
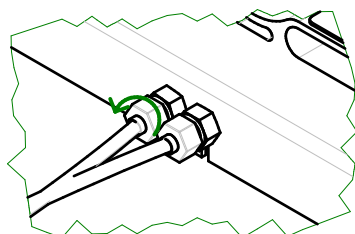
-EN- BEFORE SETTING UP BUSHES LOOK AT FACES 1 AND 2 HAVE TO CONCIDE

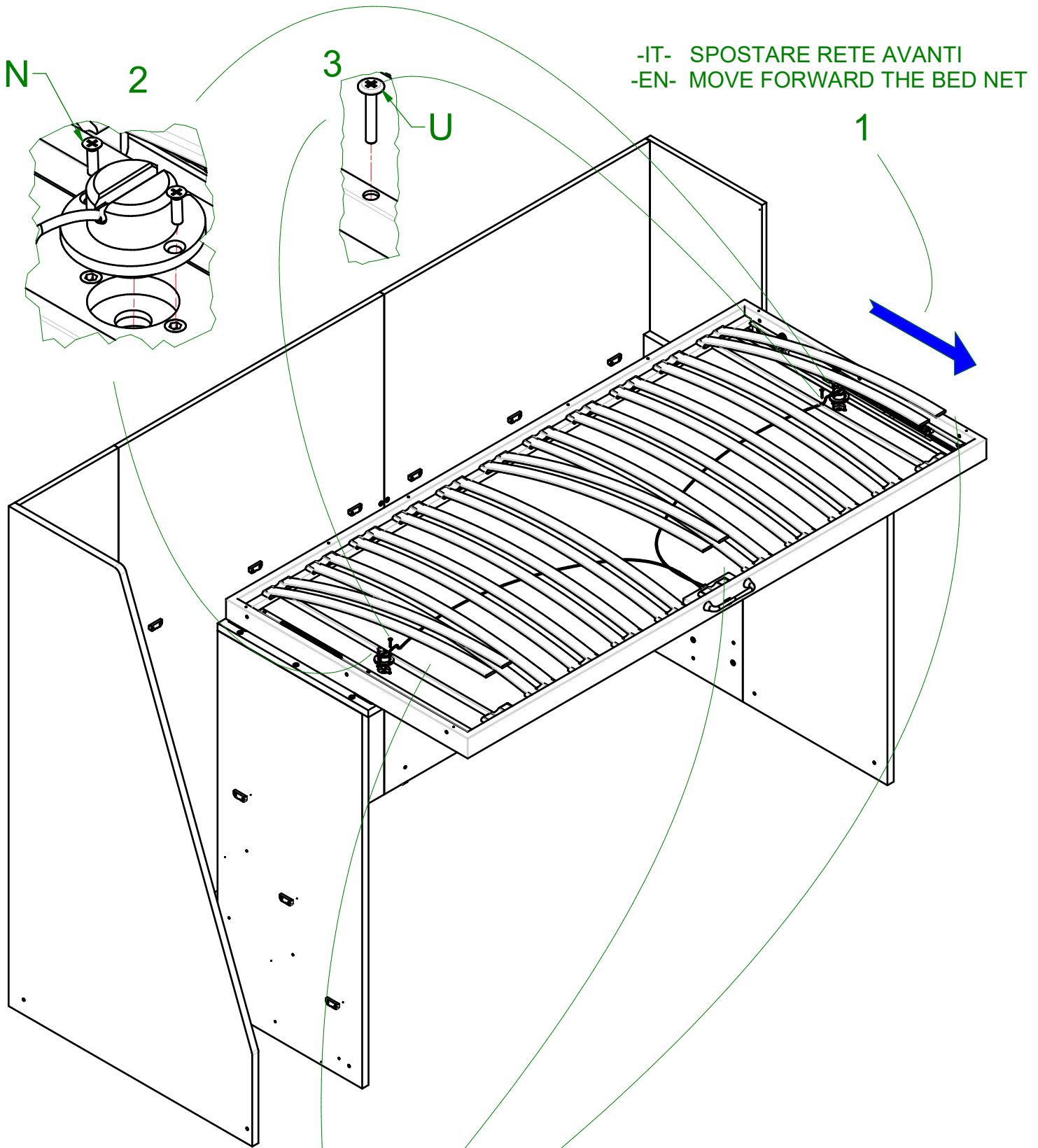


-IT- AVVITANDO IL DADO IL PERNO SCENDE
-EN- SCREWING NUT, PIN GOES DOWN



-IT- SVITANDO IL DADO IL PERNO SALE
-EN- UNSCREWING NUT, PIN GOES UP





-IT- SPOSTARE RETE AVANTI
-EN- MOVE FORWARD THE BED NET

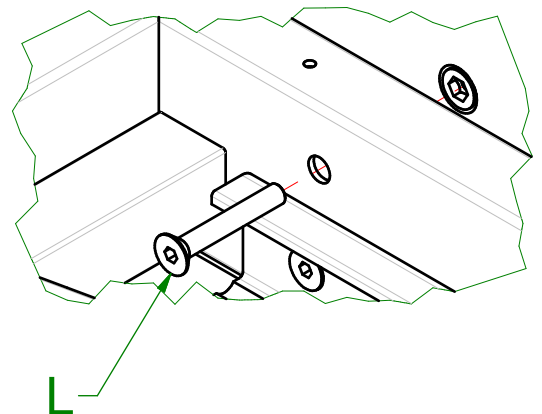
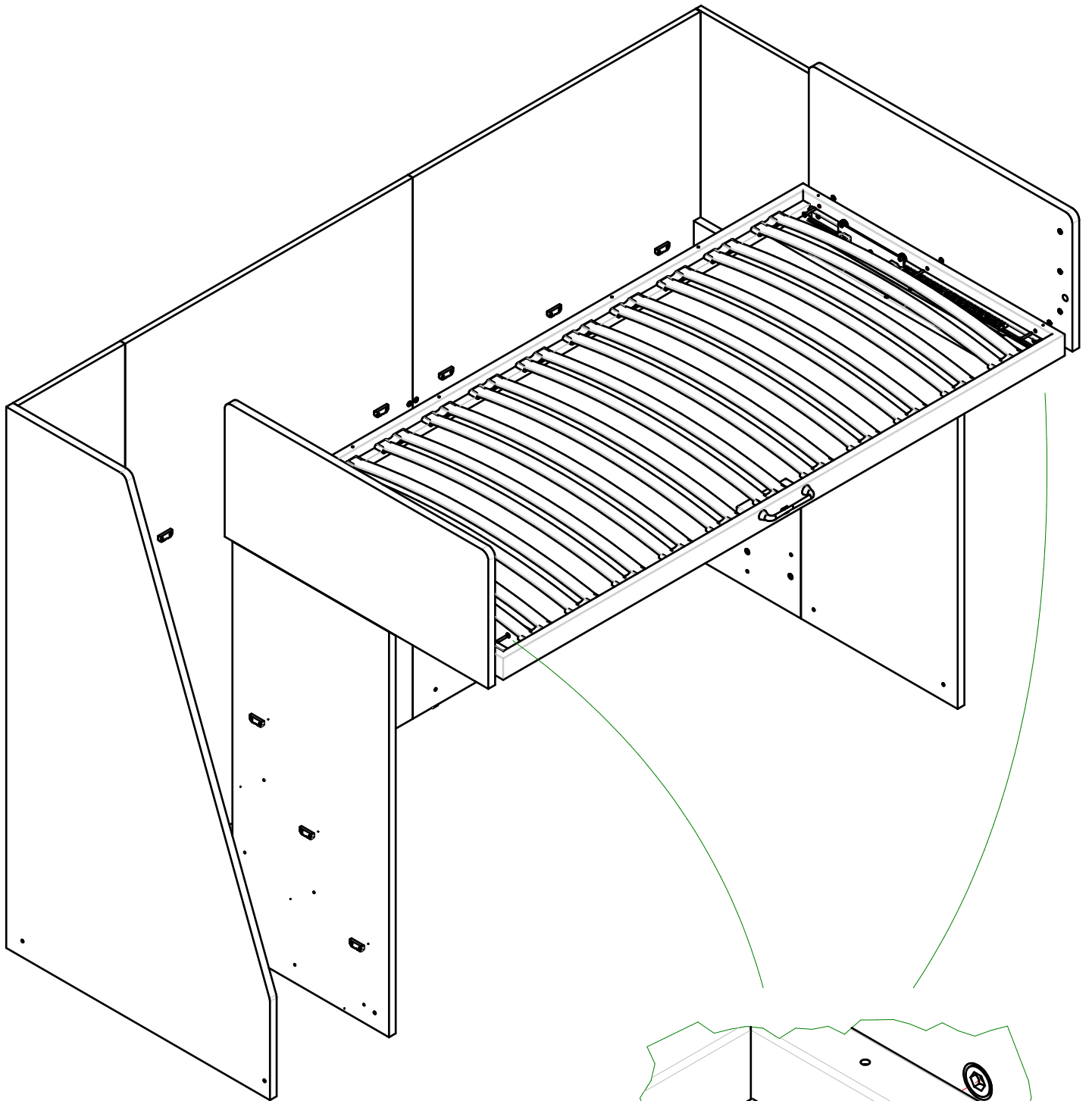
1

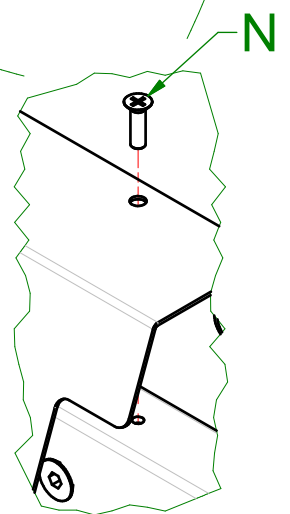
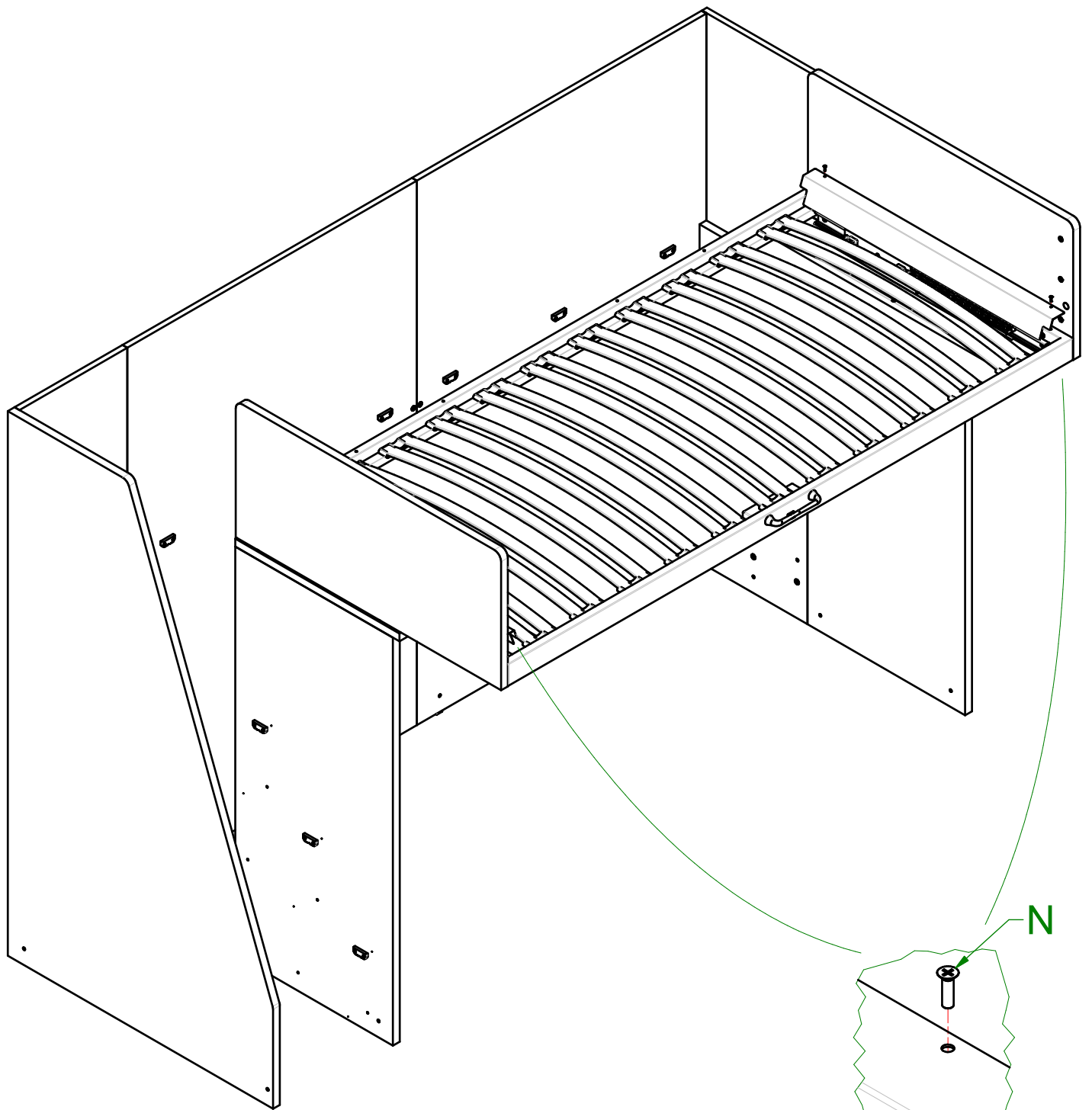
N 2

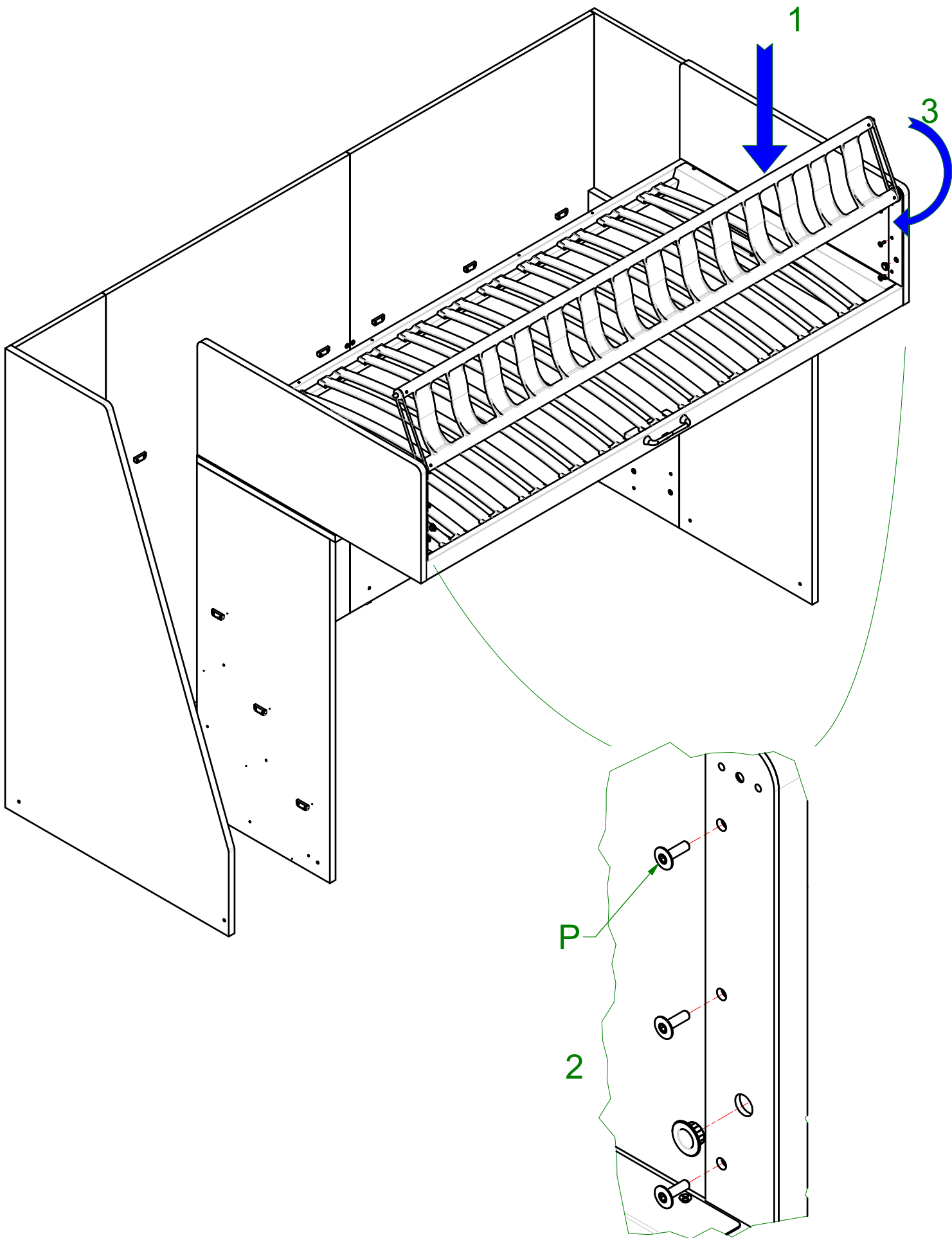
3 U

-IT- INSERIRE LE DOGHE NEGLI AGGANCI LIBERI
-EN- INSERT PLANKS IN THE FREE HOOK

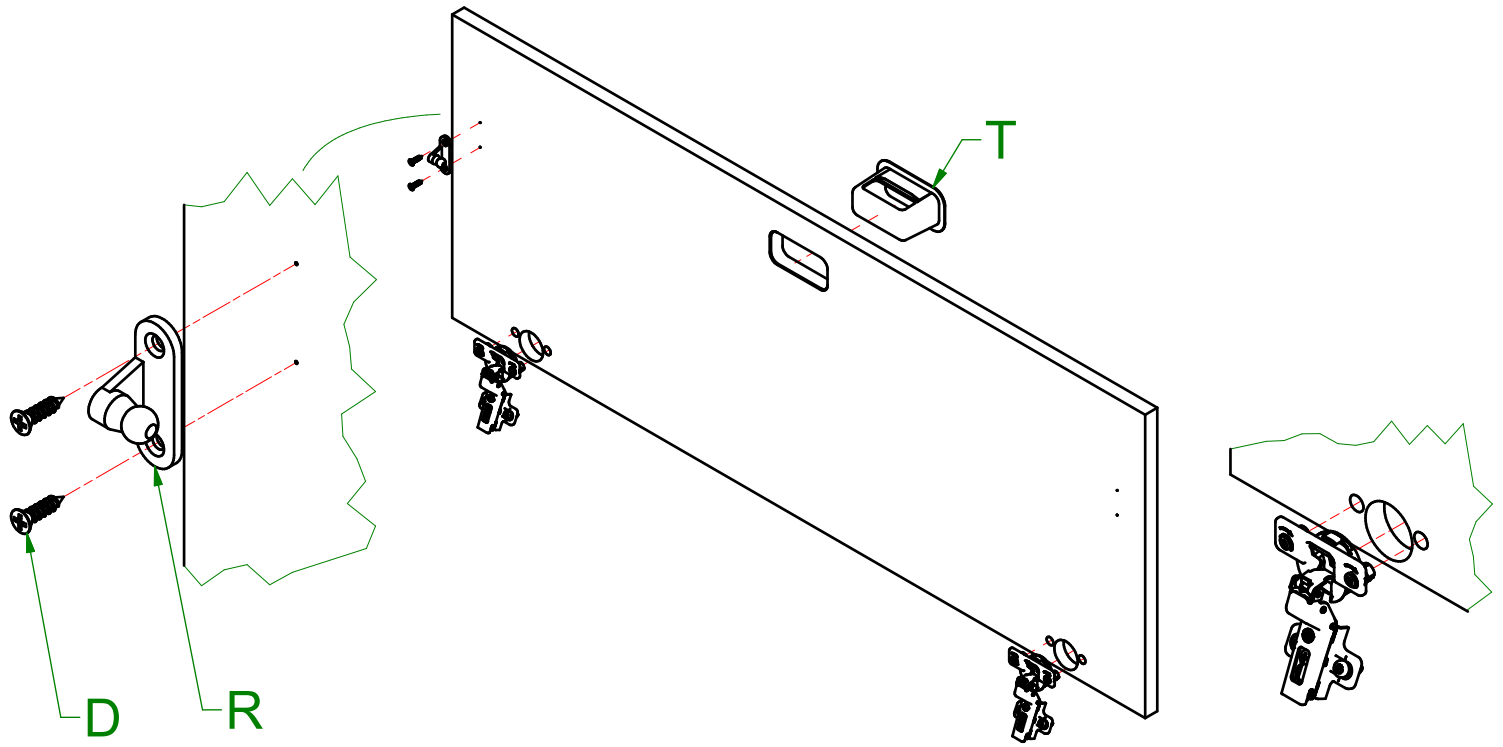
4



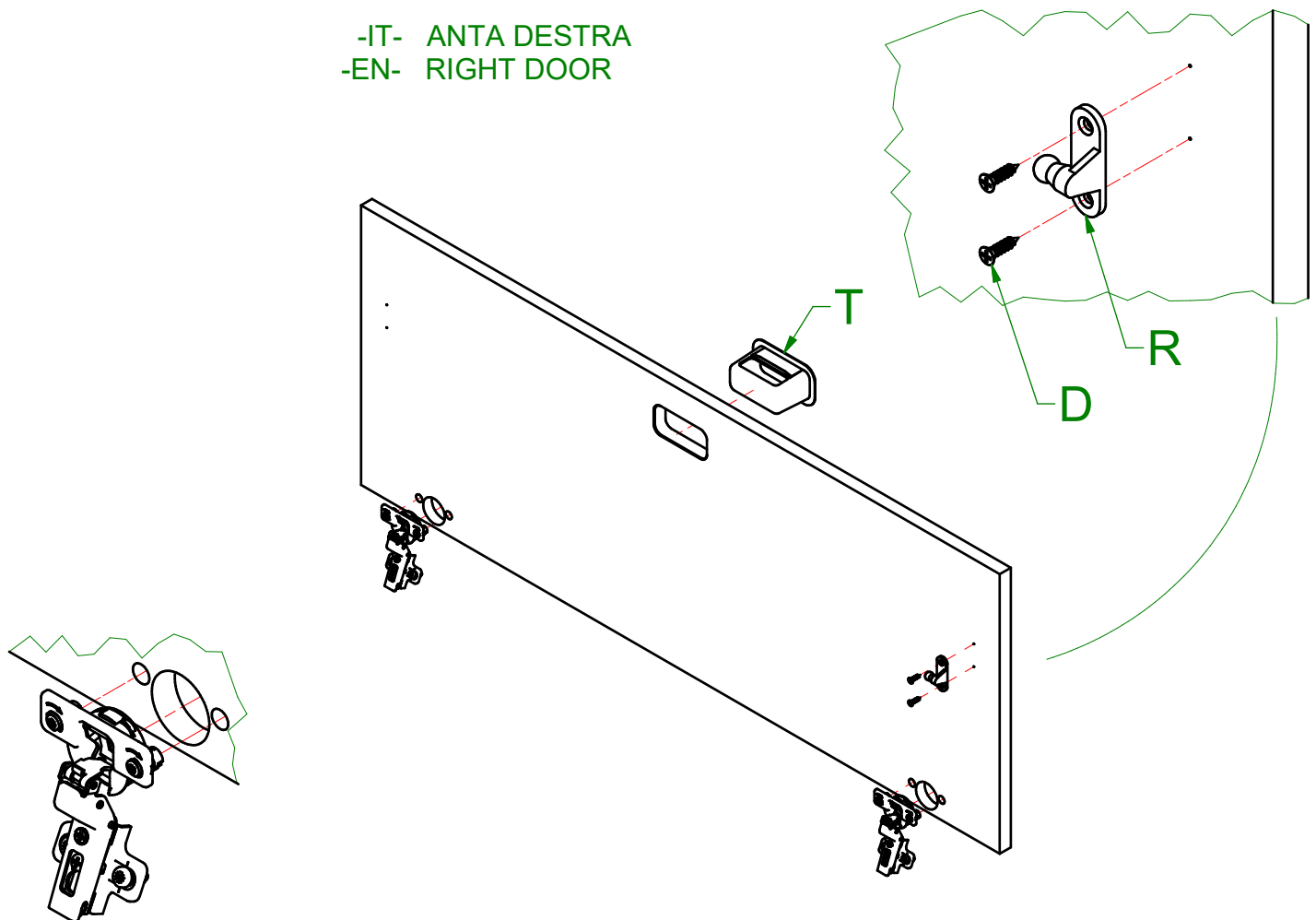




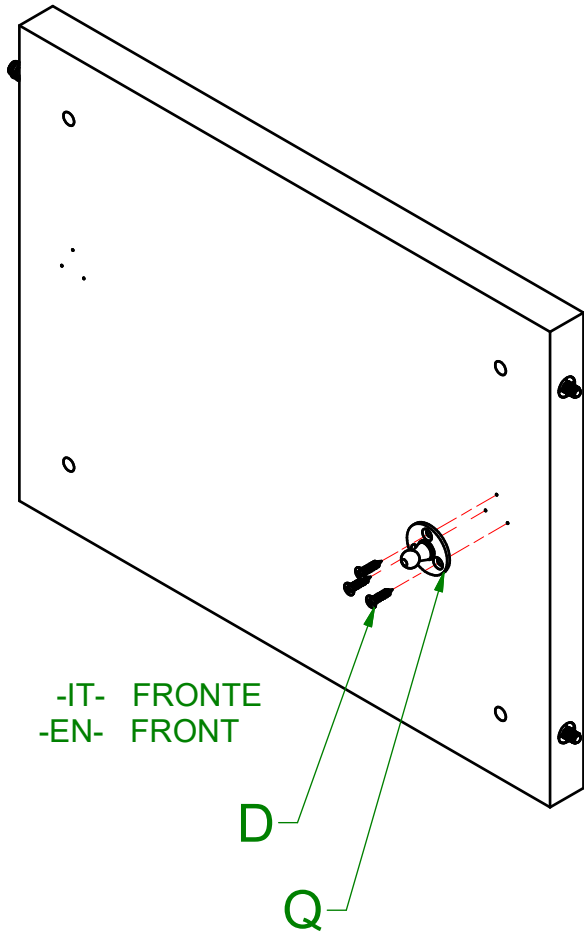
-IT- ANTA SINISTRA
-EN- LEFT DOOR



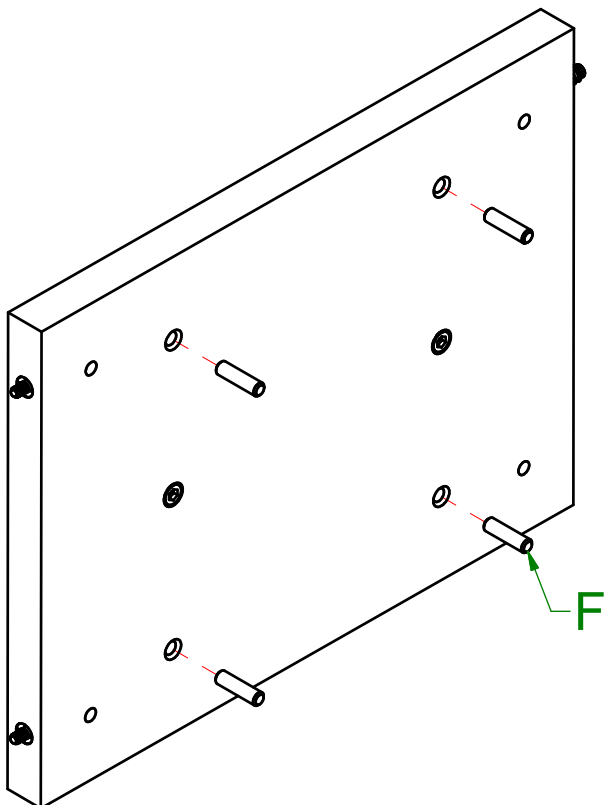
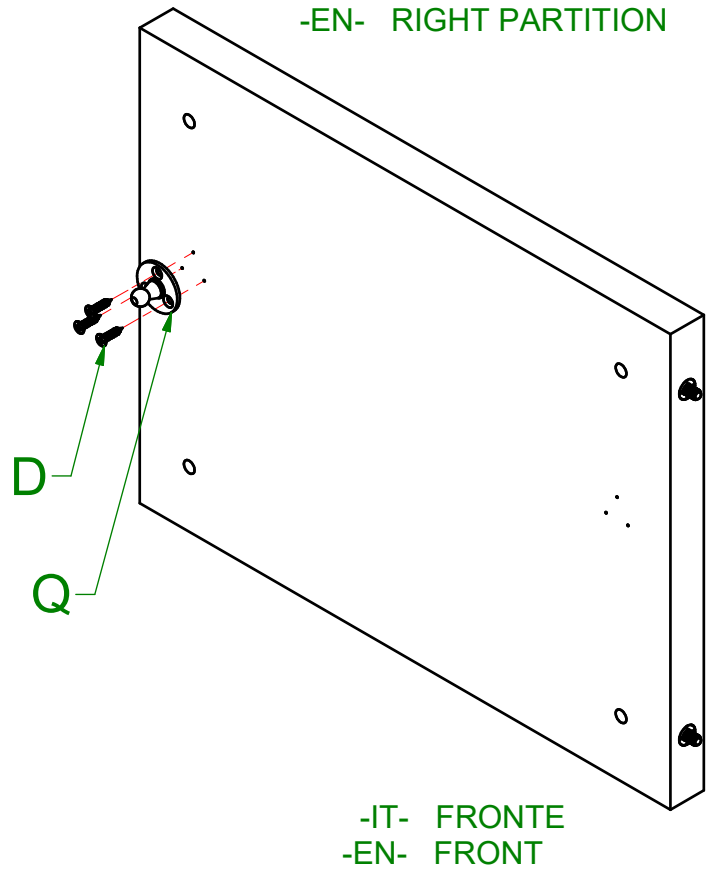
-IT- ANTA DESTRA
-EN- RIGHT DOOR



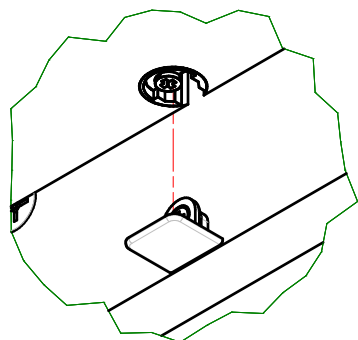
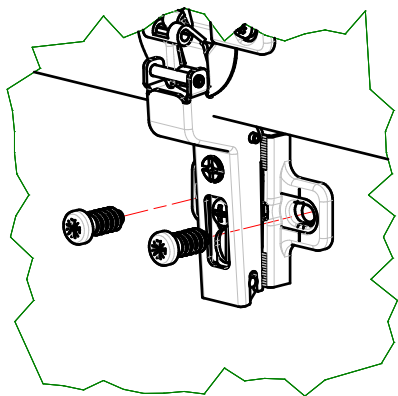
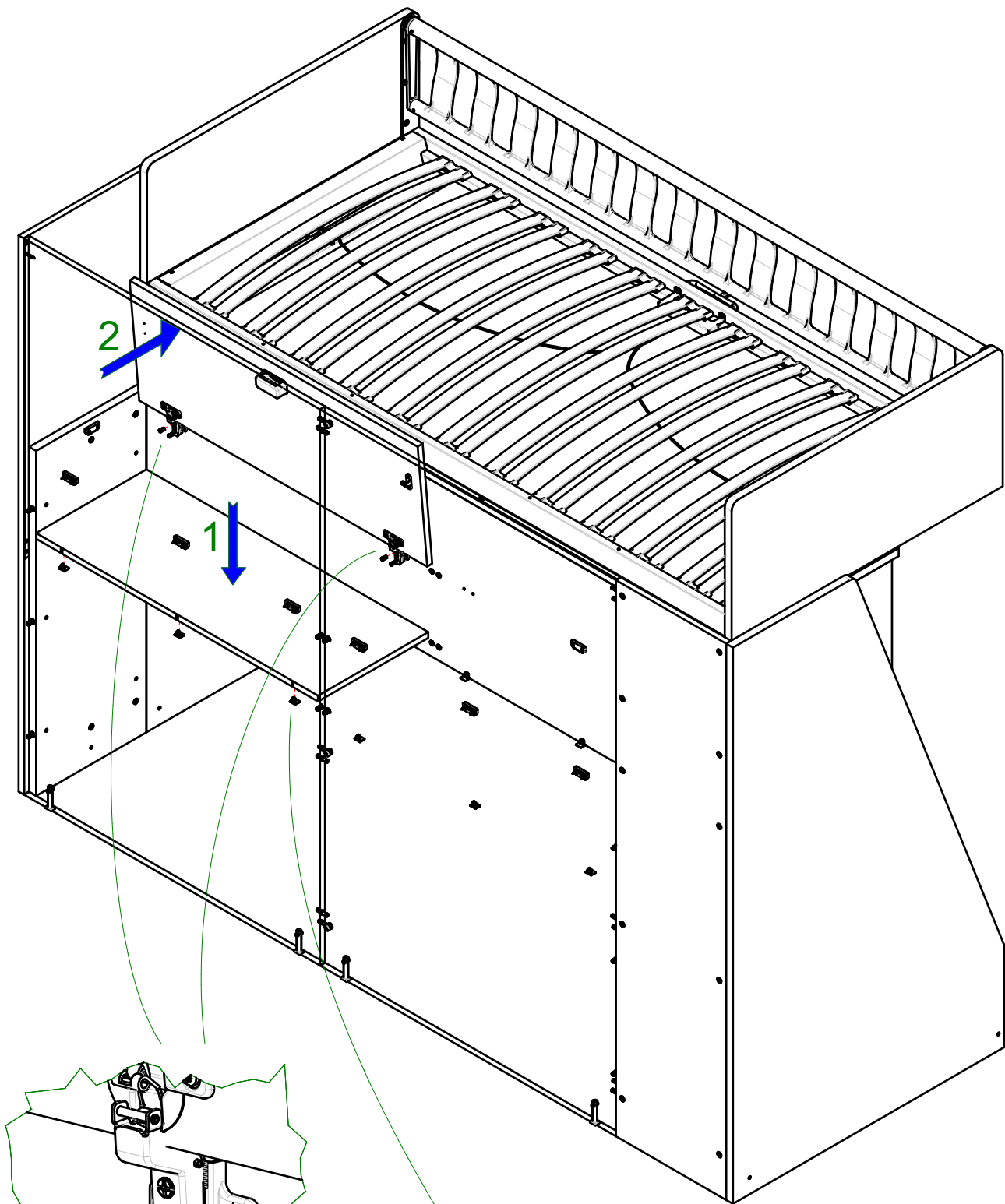
-IT- TRAMEZZO SINISTRO
-EN- LEFT PARTITION

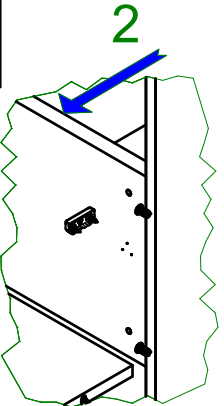
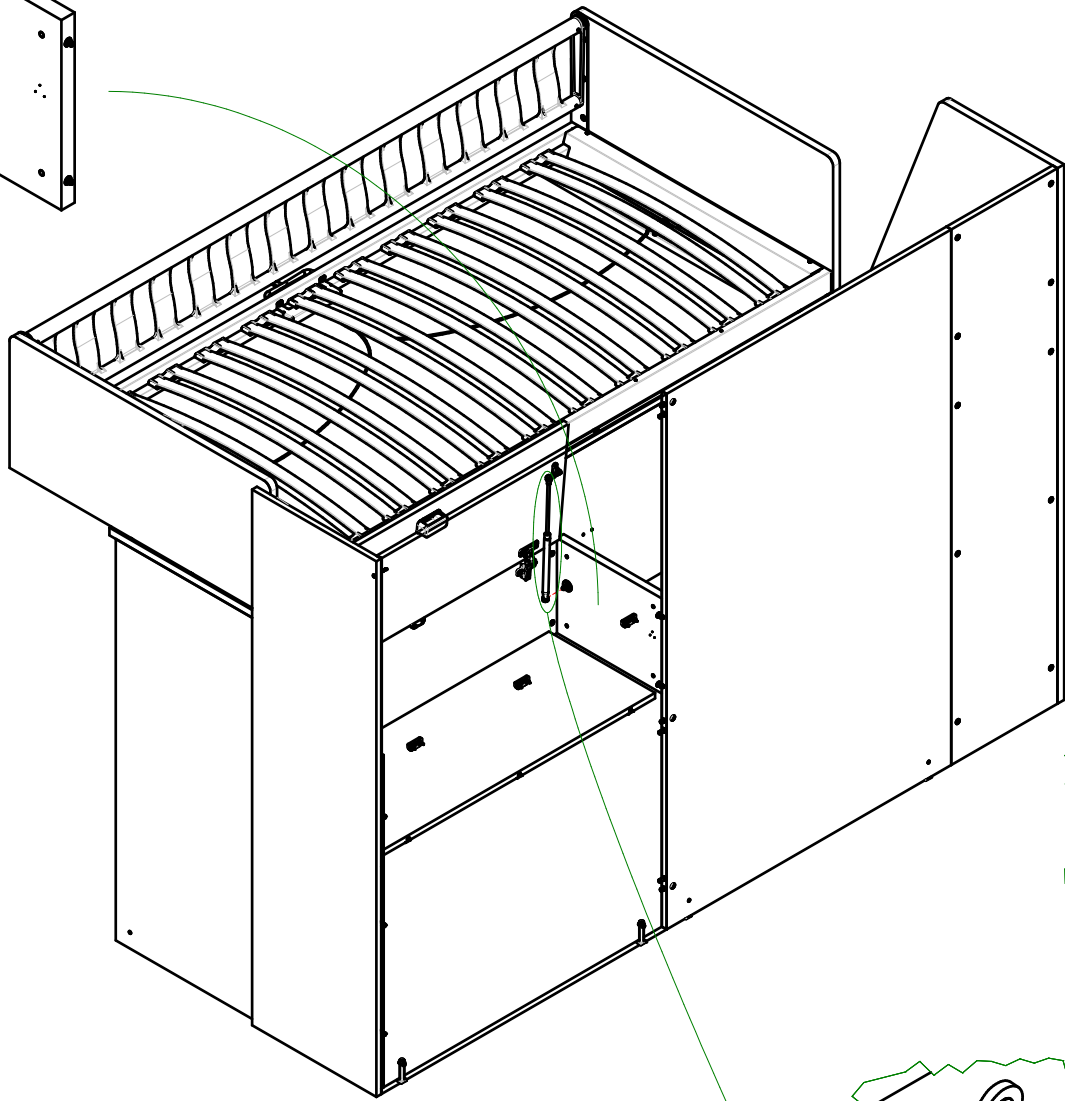
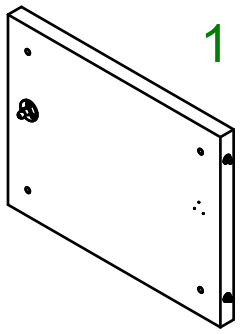


-IT- TRAMEZZO DESTRO
-EN- RIGHT PARTITION



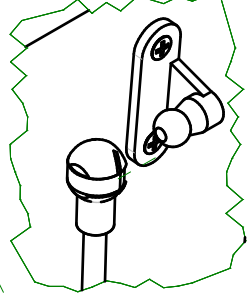
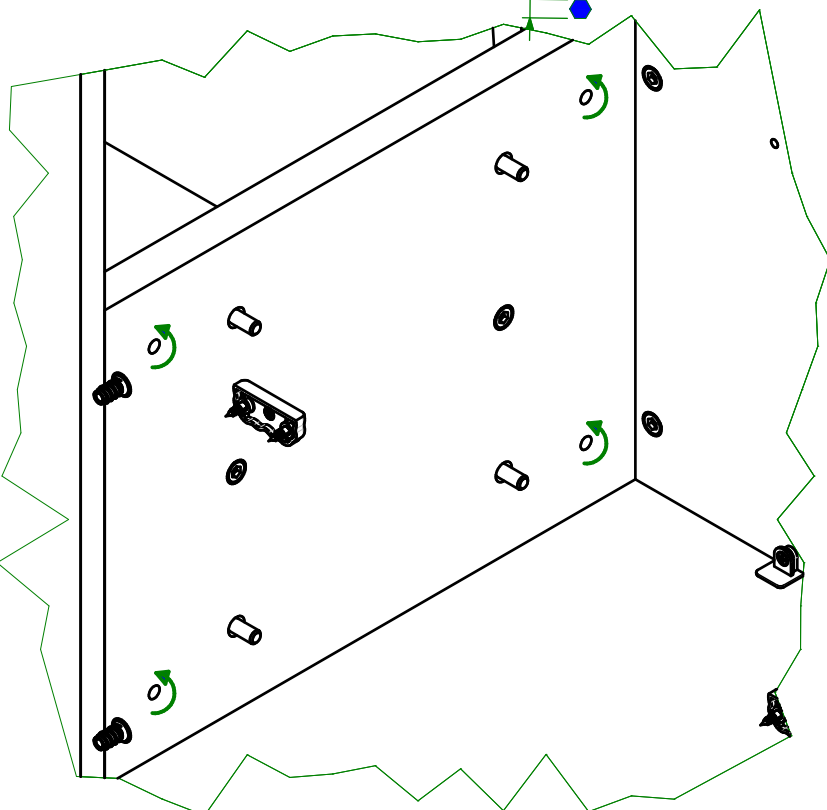
-IT- RETRO
-EN- REAR





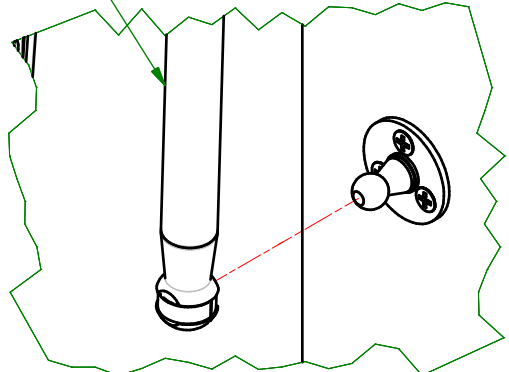
CH3

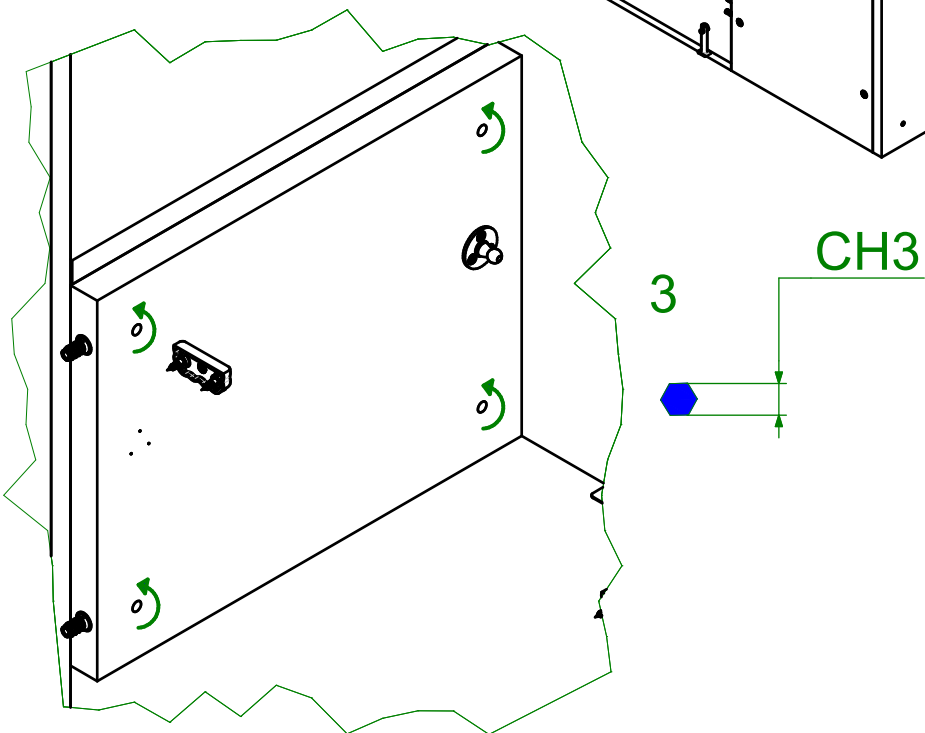
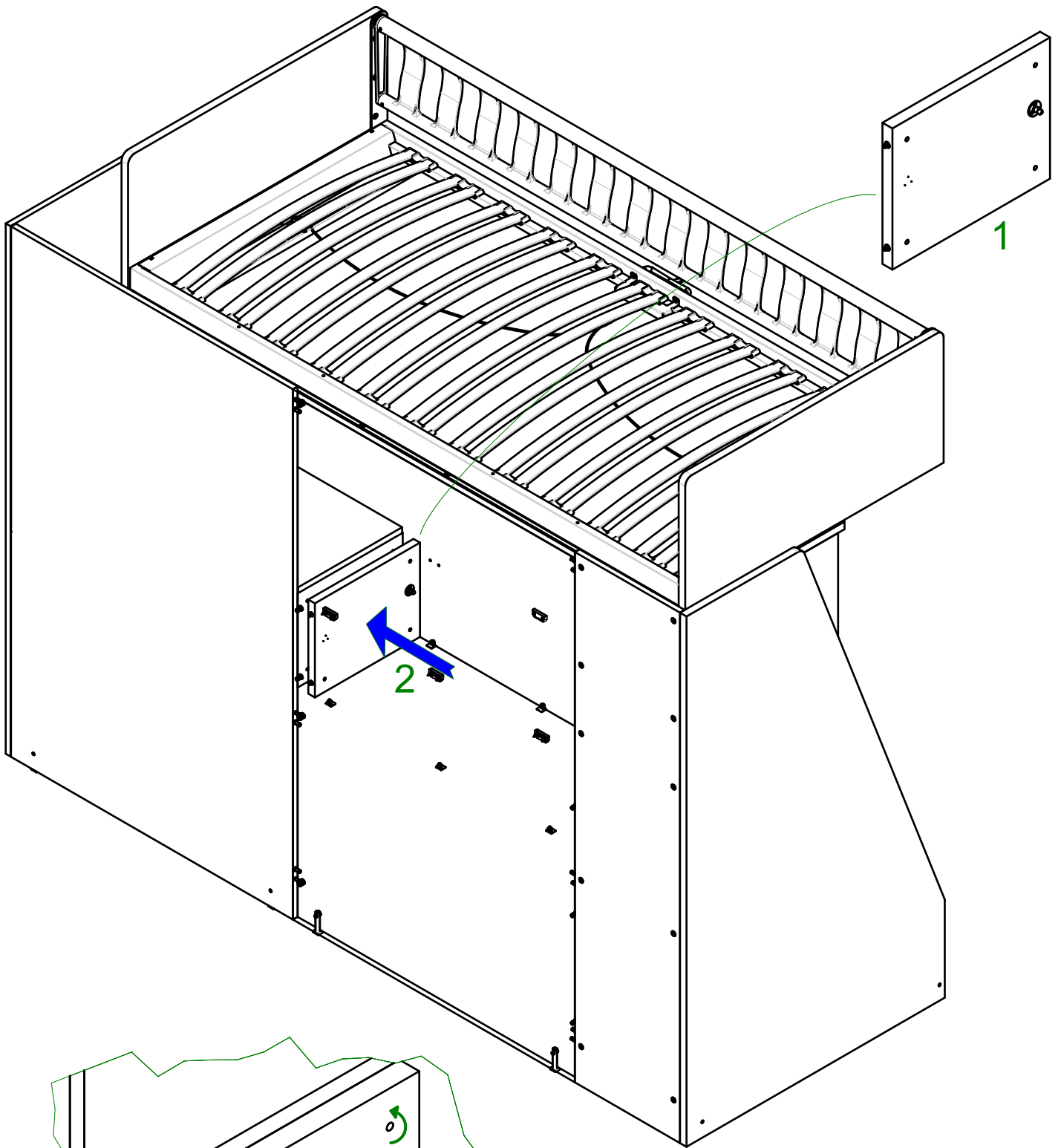
3

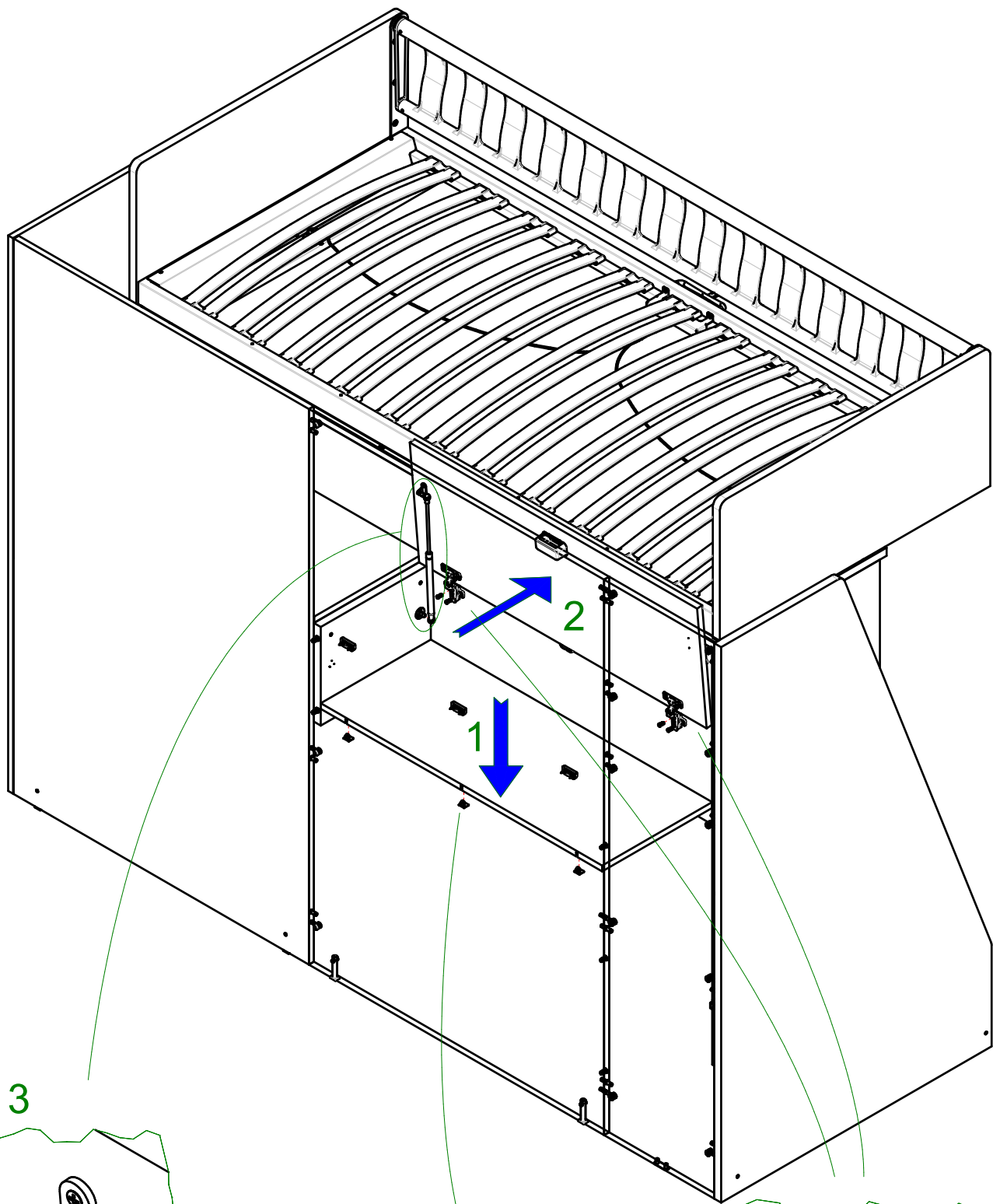


4

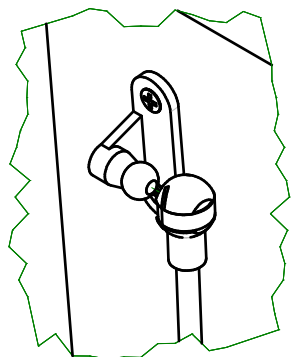
S



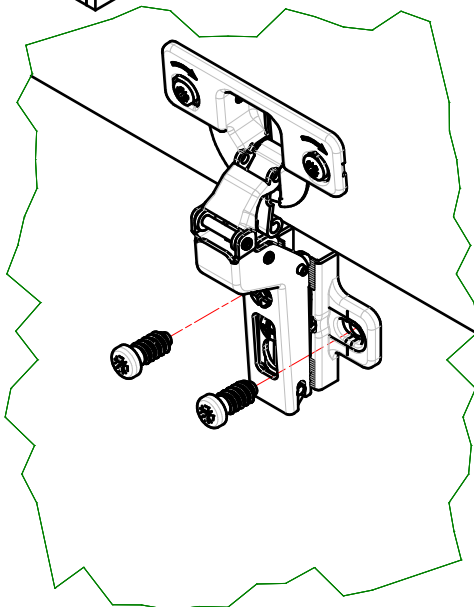
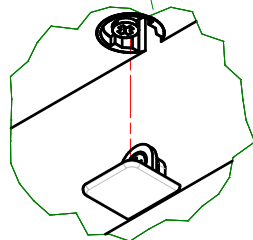
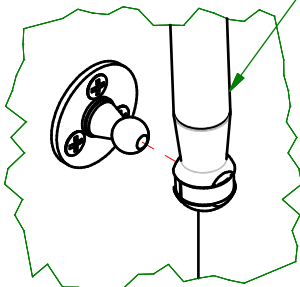


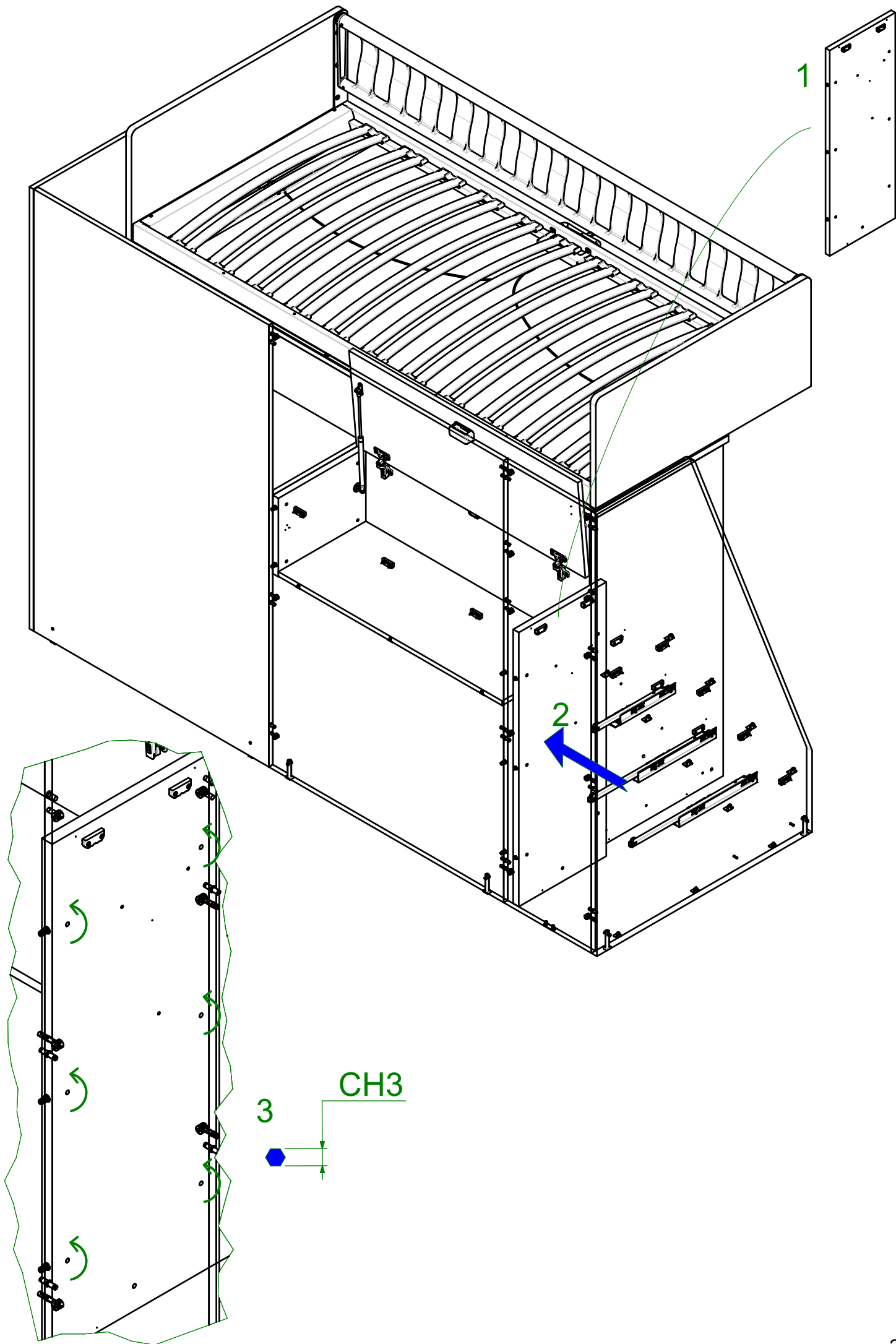


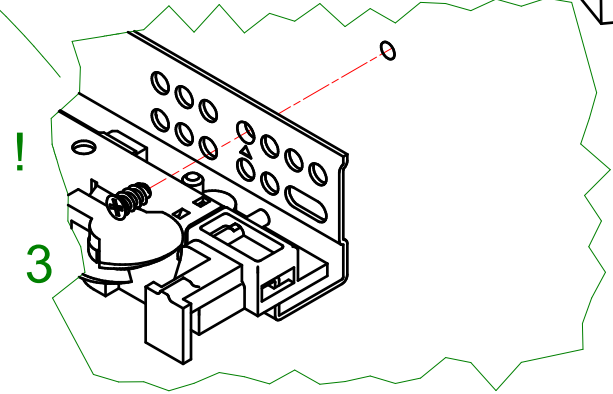
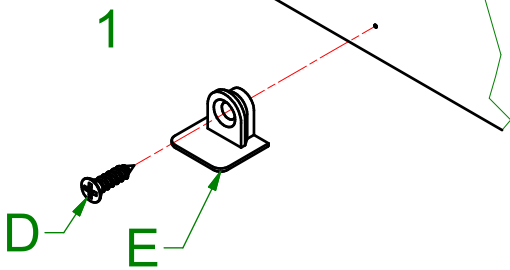
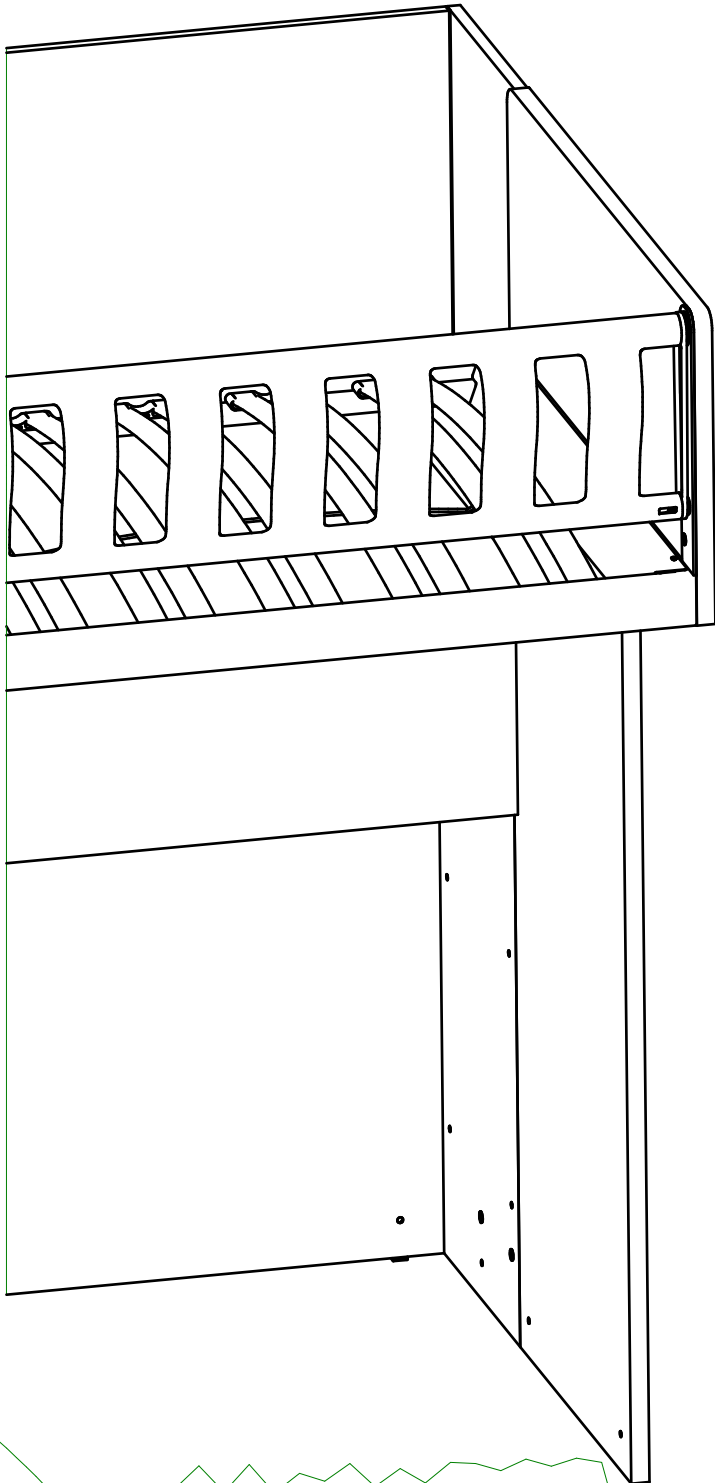
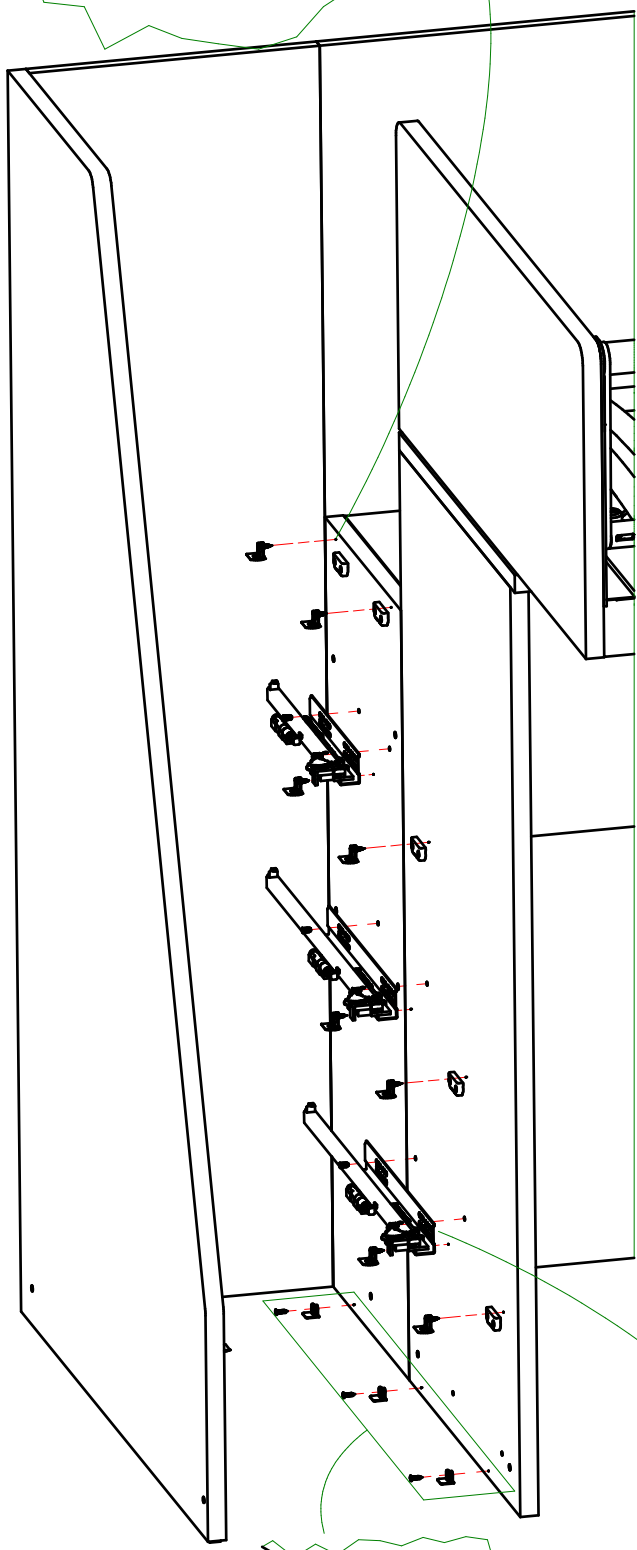
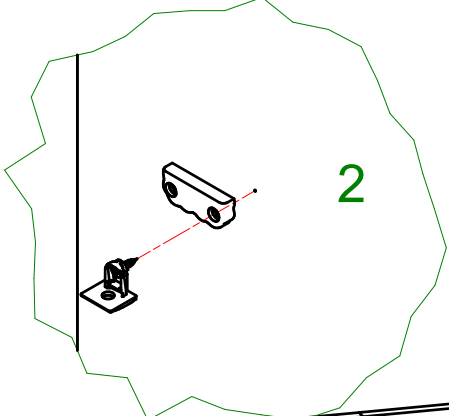
3

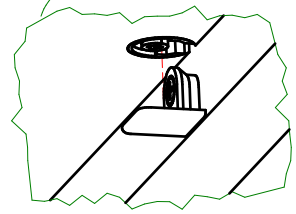
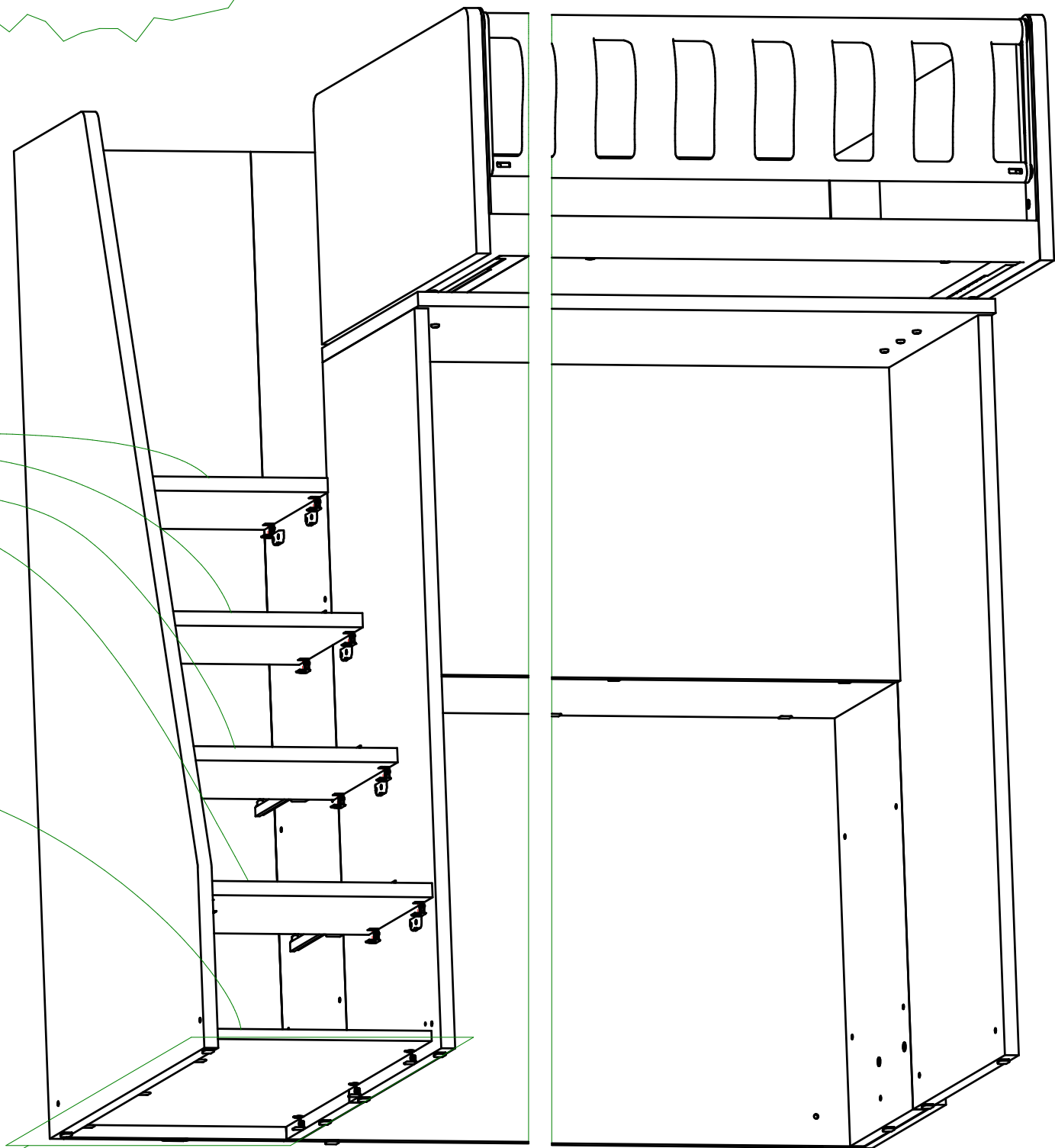
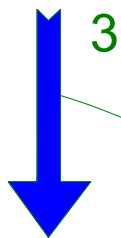
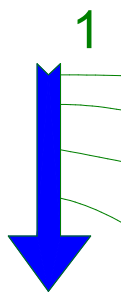
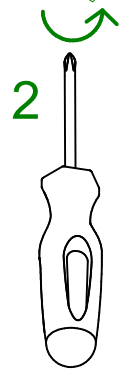
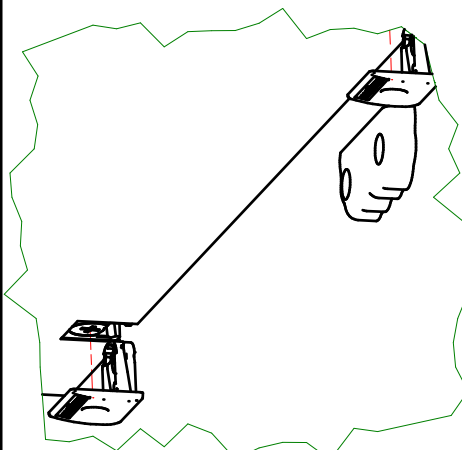


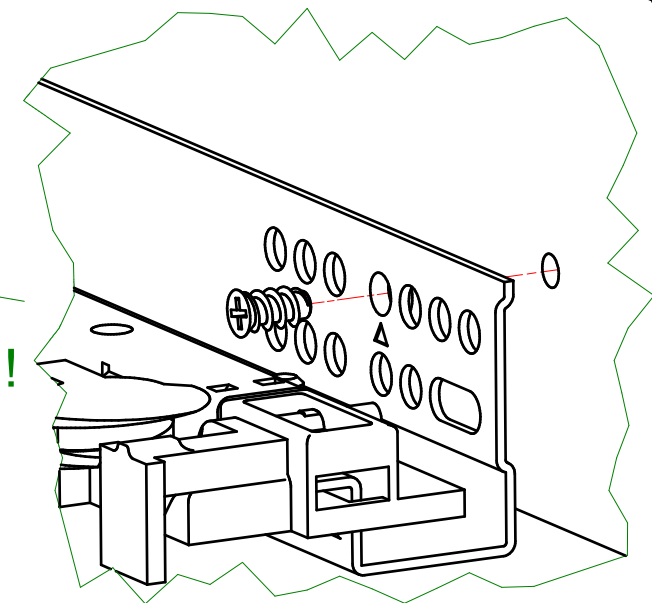
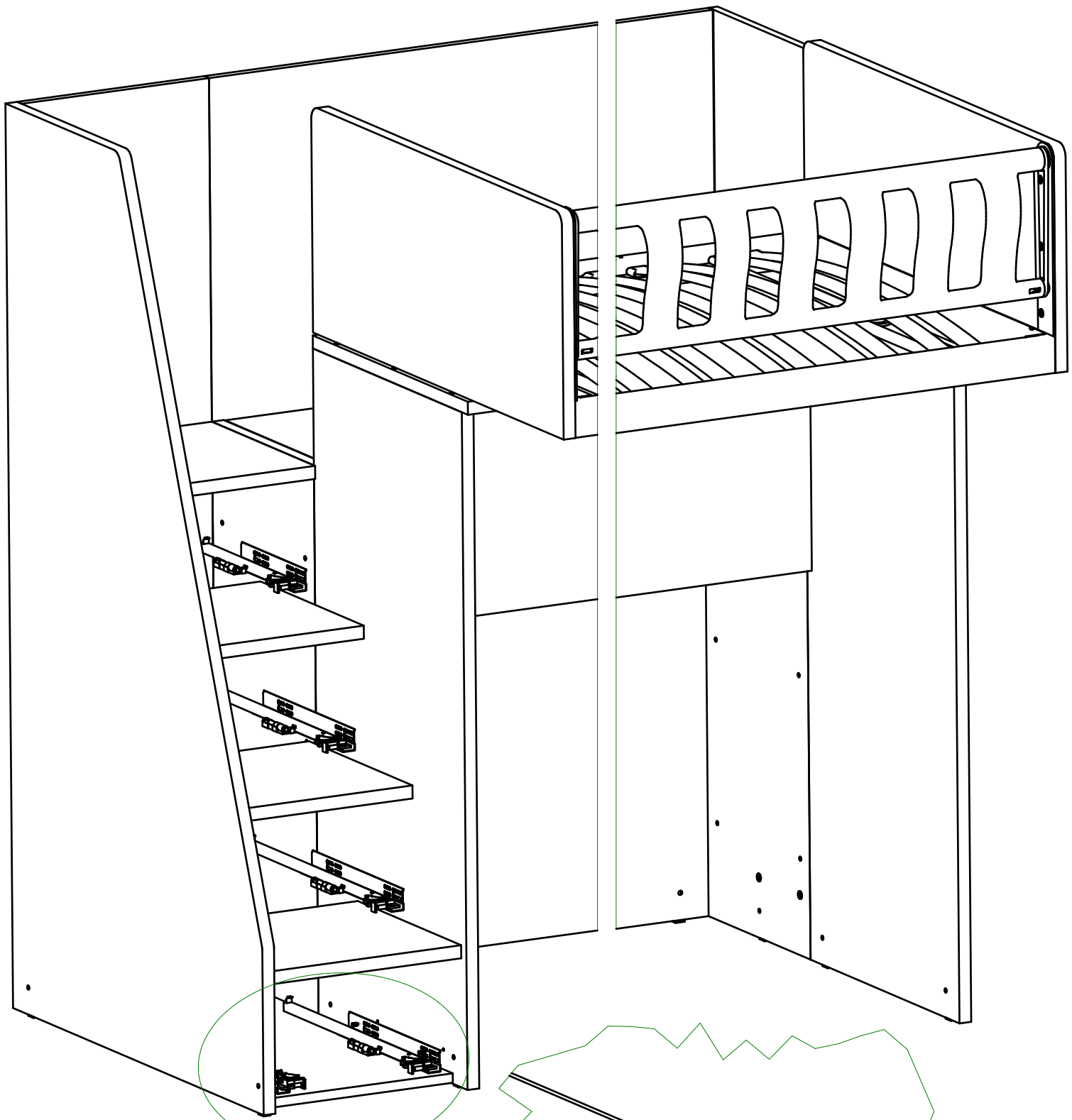
S

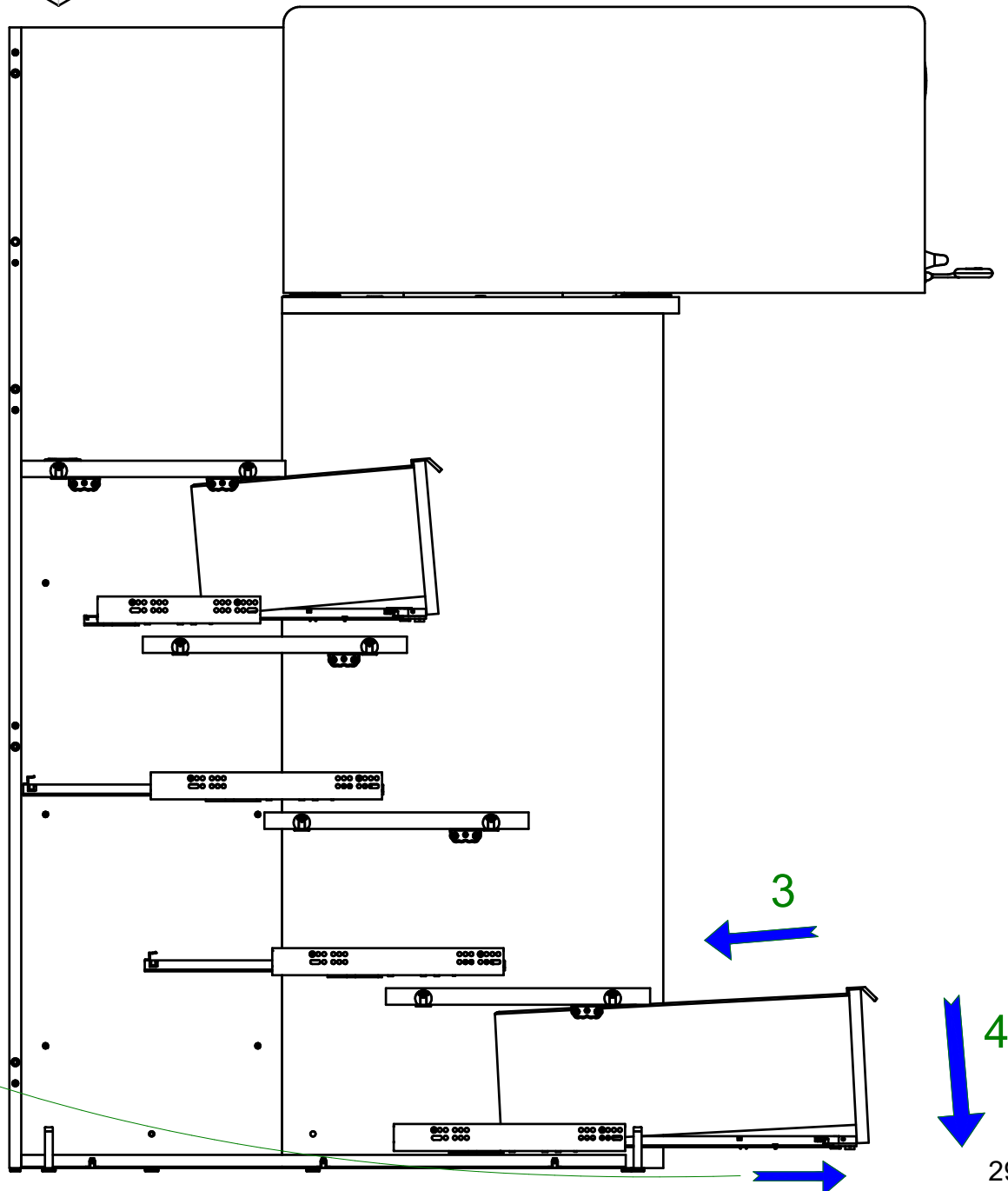
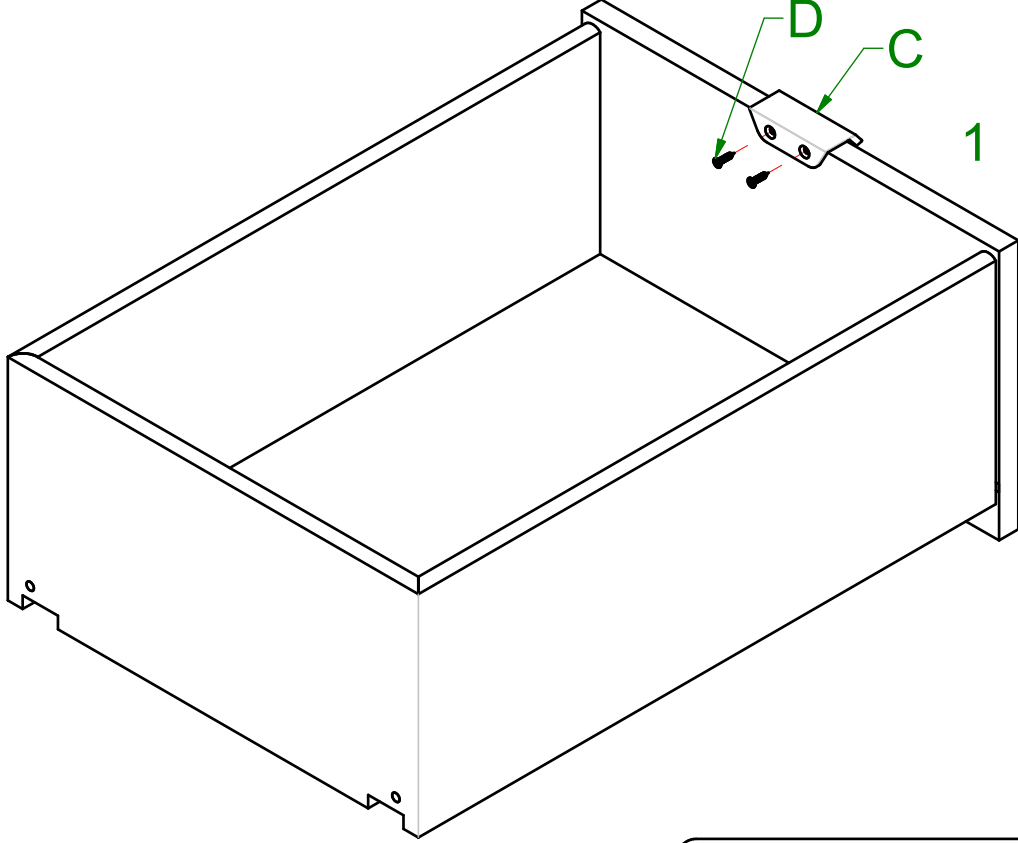






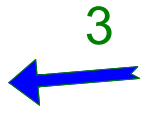






-IT- ALLUNGARE LA GUIDA

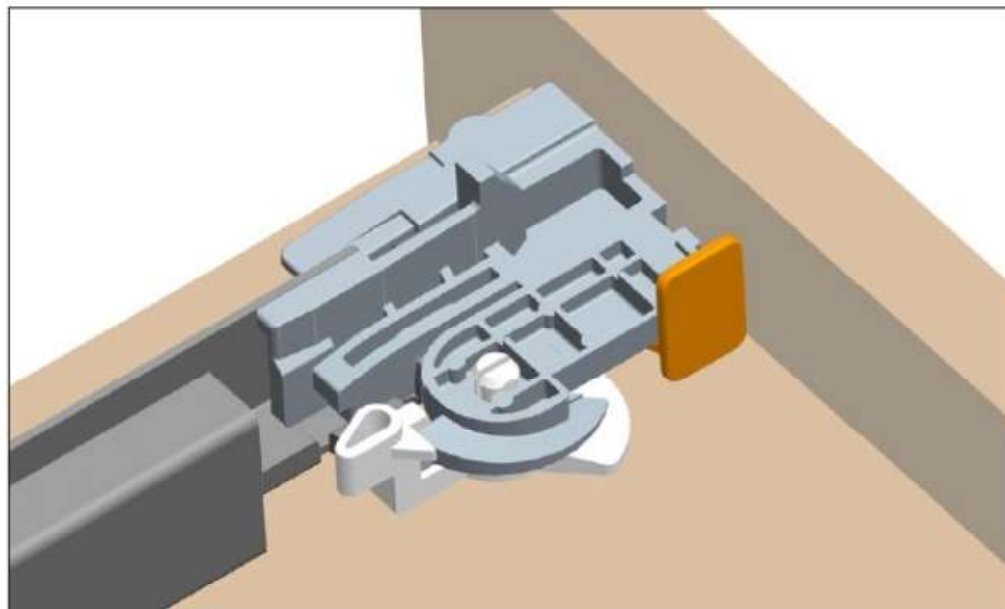
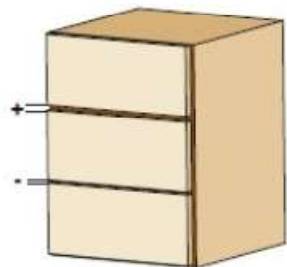
-EN- EXTEND DRAWER GUIDE



Regolazione verticale + 3 mm.

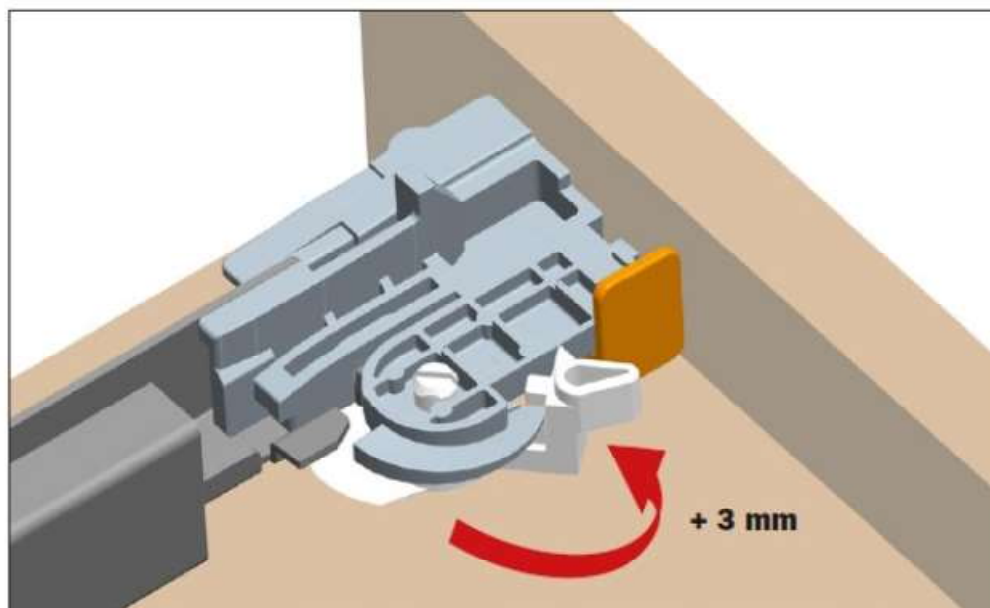
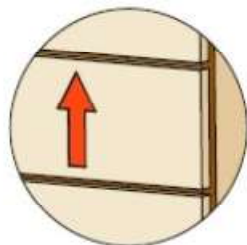
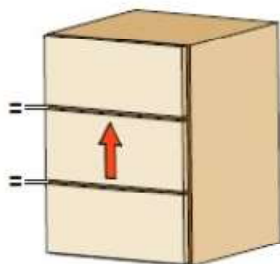
Disponibile su tutte le versioni di guide.
Questa operazione si effettua senza l'utilizzo di alcun utensile.

Posizione iniziale della leva per la regolazione verticale.



Ruotare la leva verso il frontale del cassetto per ottenere la regolazione verticale.

Questa operazione si effettua senza l'utilizzo di alcun utensile.

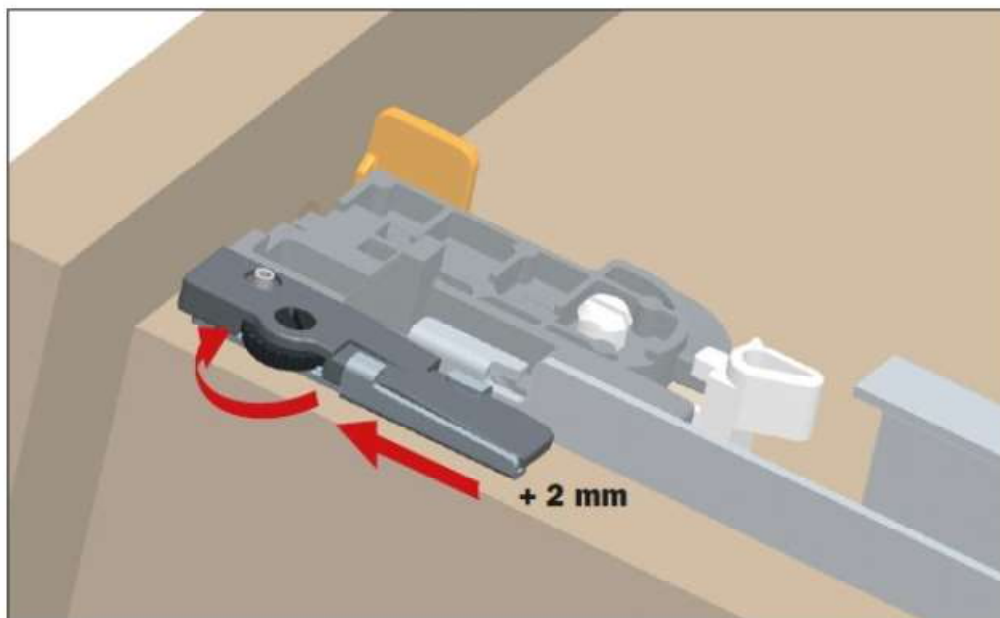
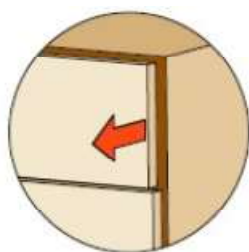
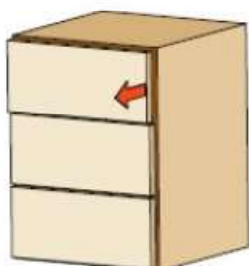


Regolazione frontale + 2 mm - 2 mm.

Disponibili su tutte le guide Push.

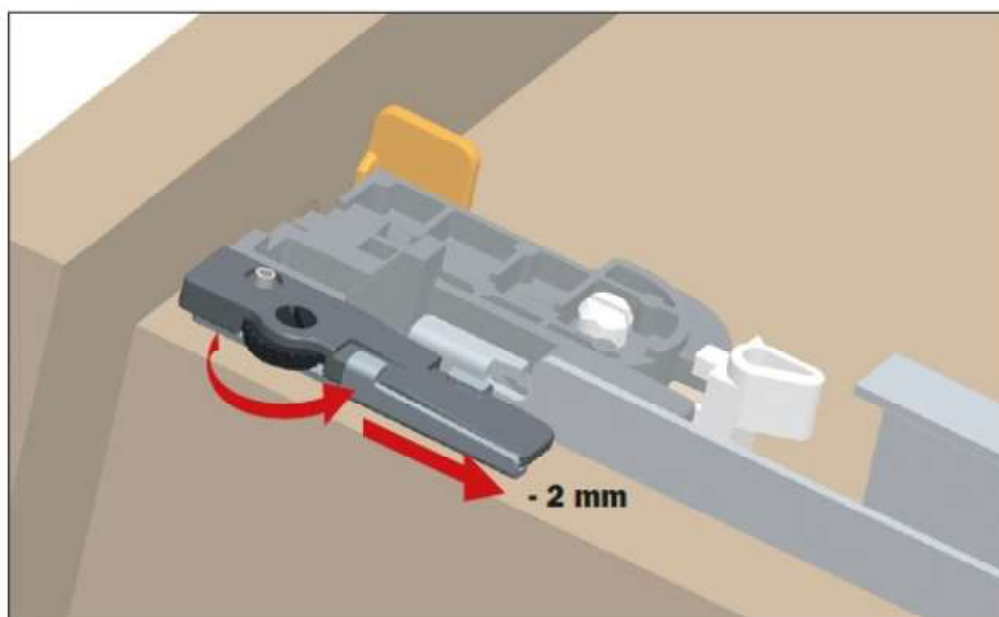
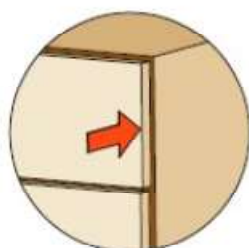
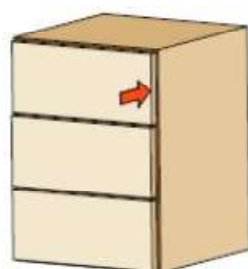
Ruotare la rotella nera verso il frontale del cassetto per aumentare l'aria tra il frontale e il fianco.

Questa operazione si effettua senza l'utilizzo di alcun utensile.

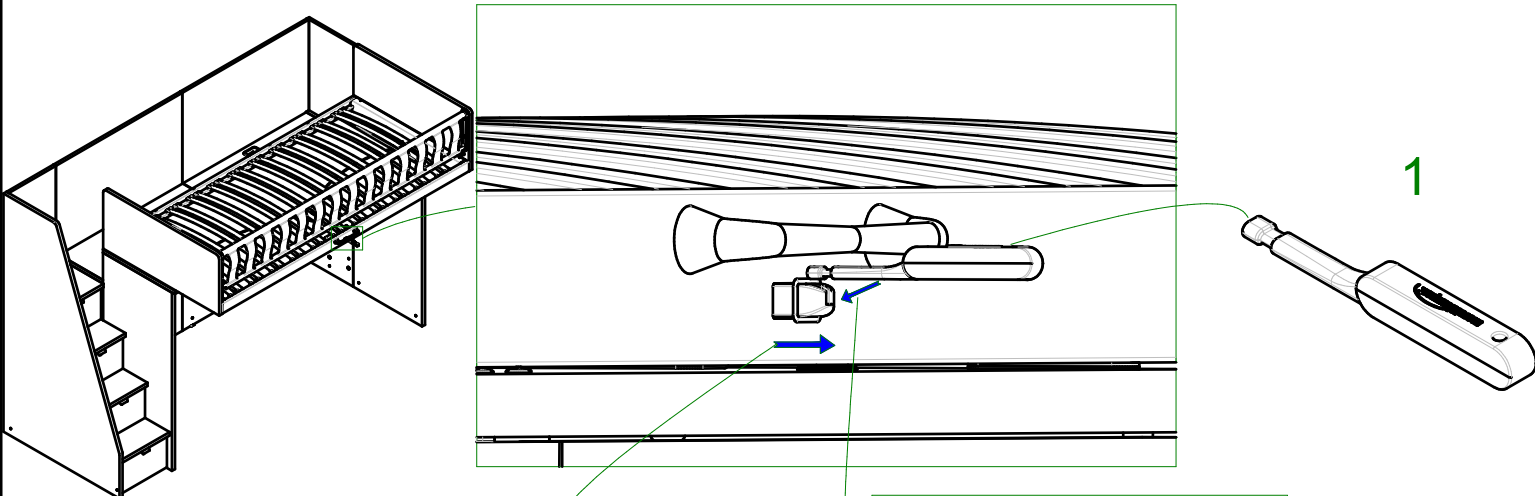


Ruotare la rotella nera verso il retro del cassetto per diminuire l'aria tra il frontale e il fianco.

Questa operazione si effettua senza l'utilizzo di alcun utensile.

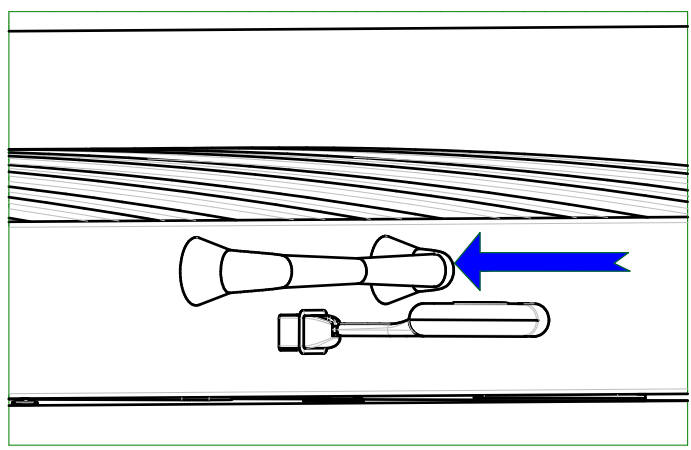


-IT- FUNZIONAMENTO DEL SISTEMA DI SICUREZZA
-EN- SAFETY SYSTEM WORKING



3
-IT- TIRARE LA
CHIAVETTA
-EN- PULL KEY IN
THE SUPPORT

2
-IT- INSERIRE LA
CHIAVETTA NEL
SUPPORTO
-EN- INSERT KEY IN
THE SUPPORT



4
-IT- SPINGERE
NELLA ZONA DELLA
MANIGLIA PER
CHIUDERE, TIRARE
INVECE PER APRIRE
-EN- PUSH INTO THE
HANDLE AREA TO
CLOSE, PULL
INSTEAD TO OPEN