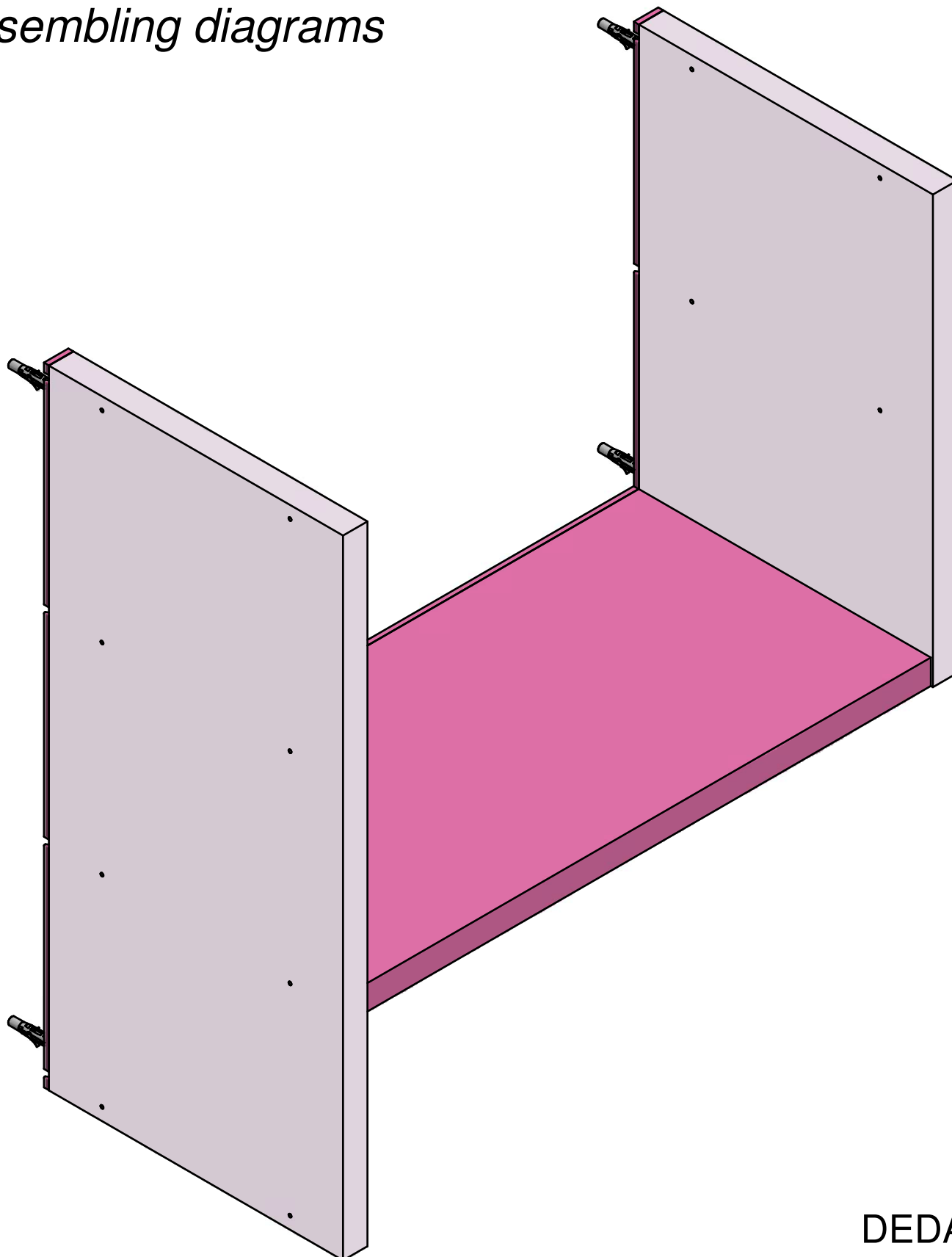


Schemi montaggio

Assembling diagrams

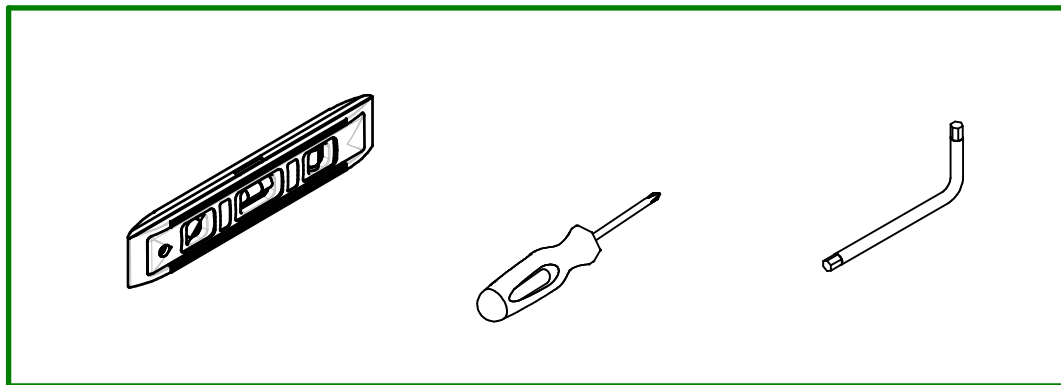
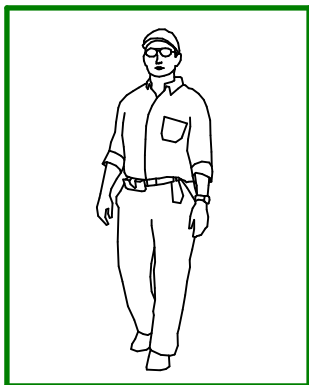


DEDALO

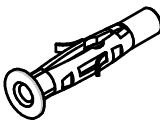

ed. 17/03/2021

- rev.2

SCMNT040



080005848 - SFR_Sac.Fr.Ancor.Muro Dedalo

200000728 Asmbl.Tassello8x50 Espansione	N°2		A
200000964 Bl.Vit.TPS-AT 6x60_Cro_FSC	N°2		B

