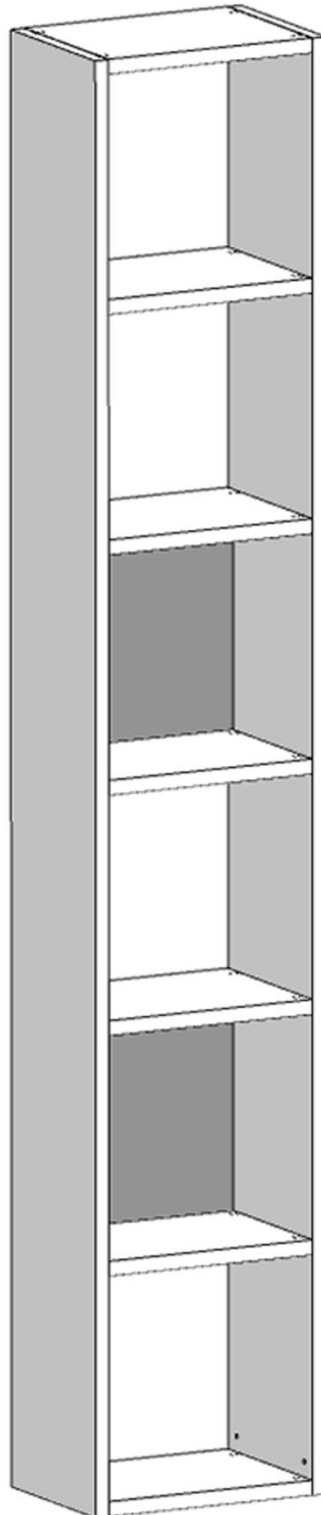


## Schemi montaggio *Assembling diagrams*





**OUTLINE**




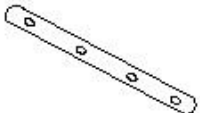
ed. 02/2016 - rev. 1

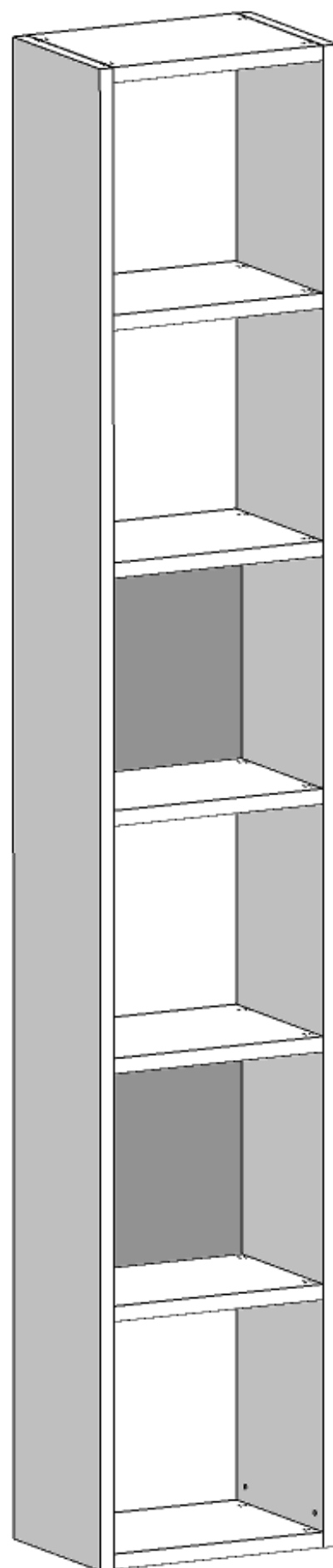
SCMNT041

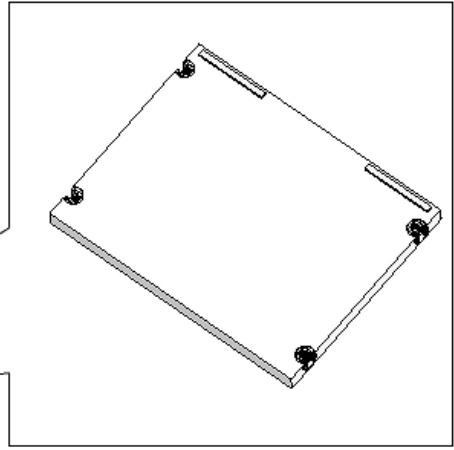
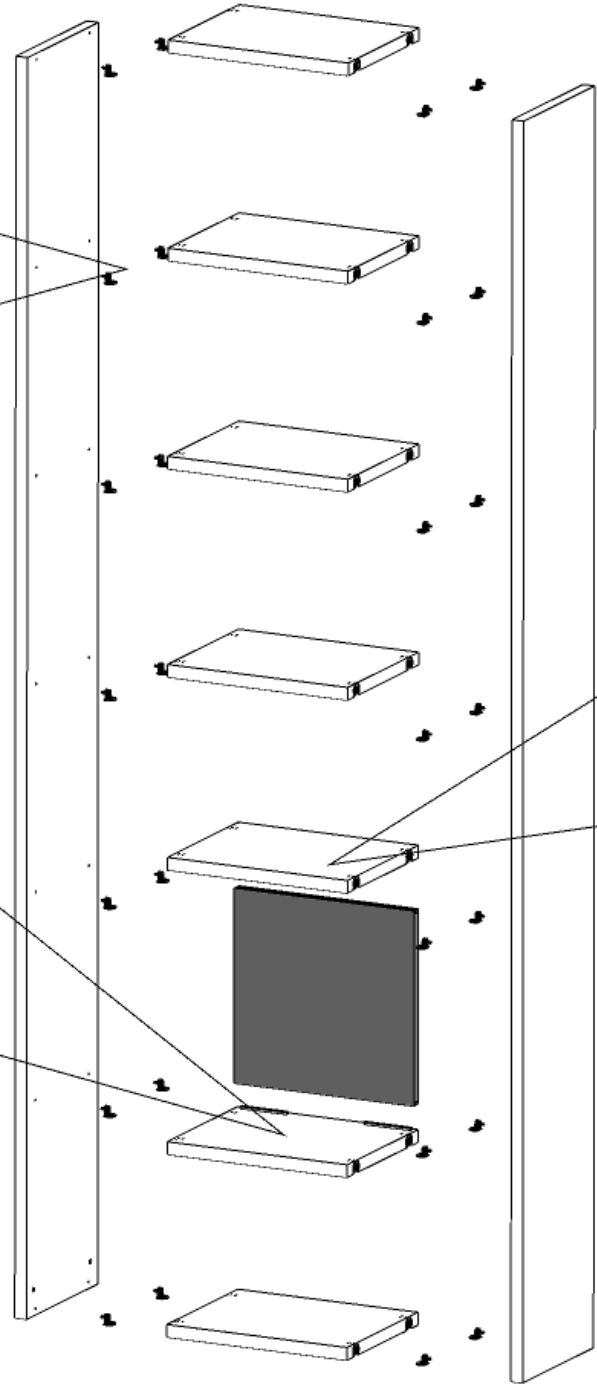
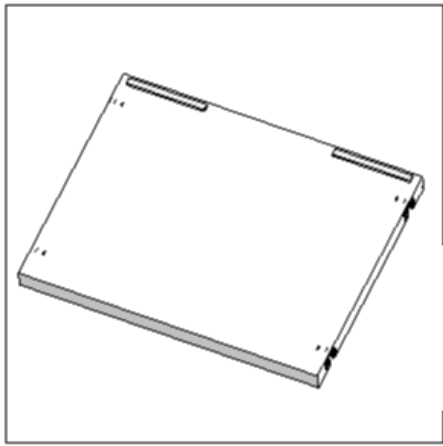
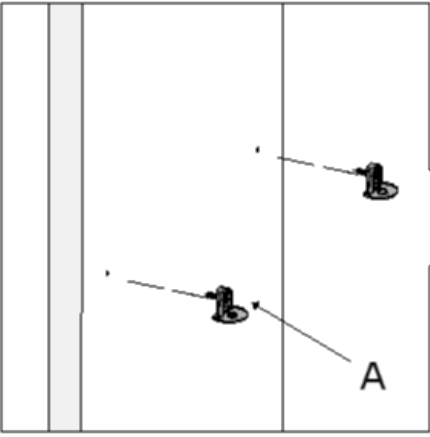
### REGGIRIPIANO OUTLINE

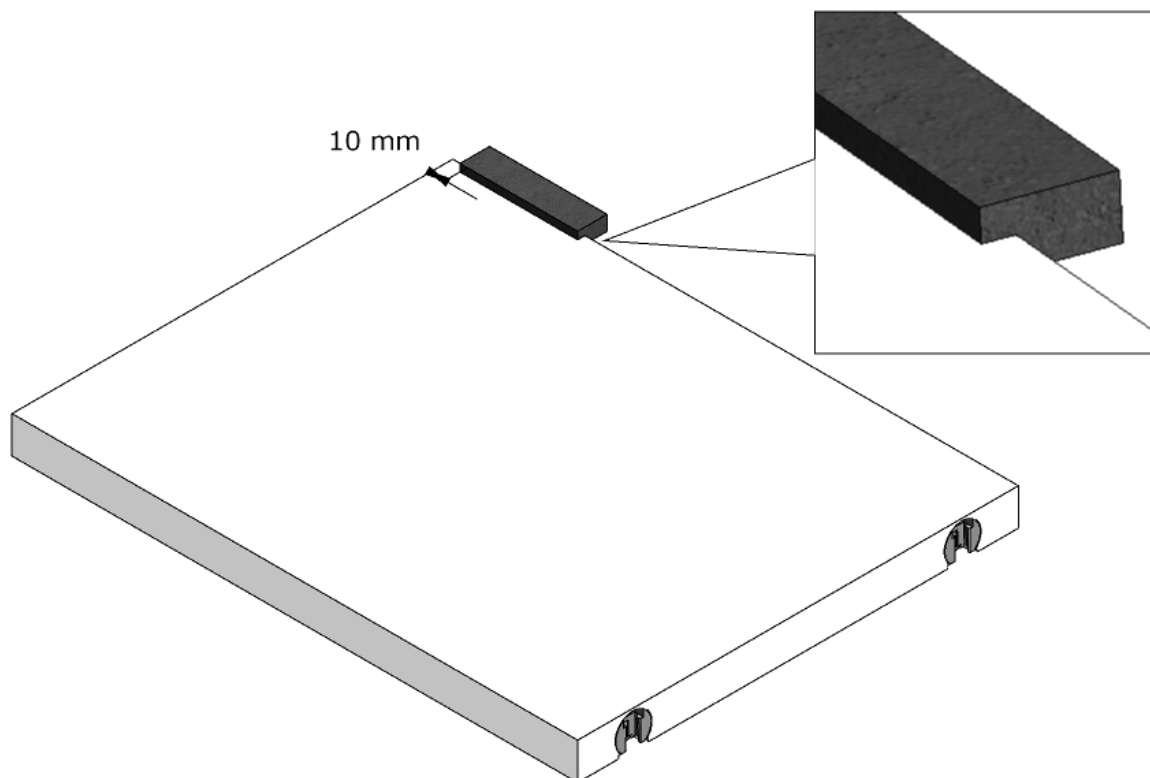
|   |   |      |   |
|---|---|------|---|
| A |  | n°28 |  |
|---|---|------|---|

### 080005118 - SFR\_Sac.Fr.Ancor.Liku Outline

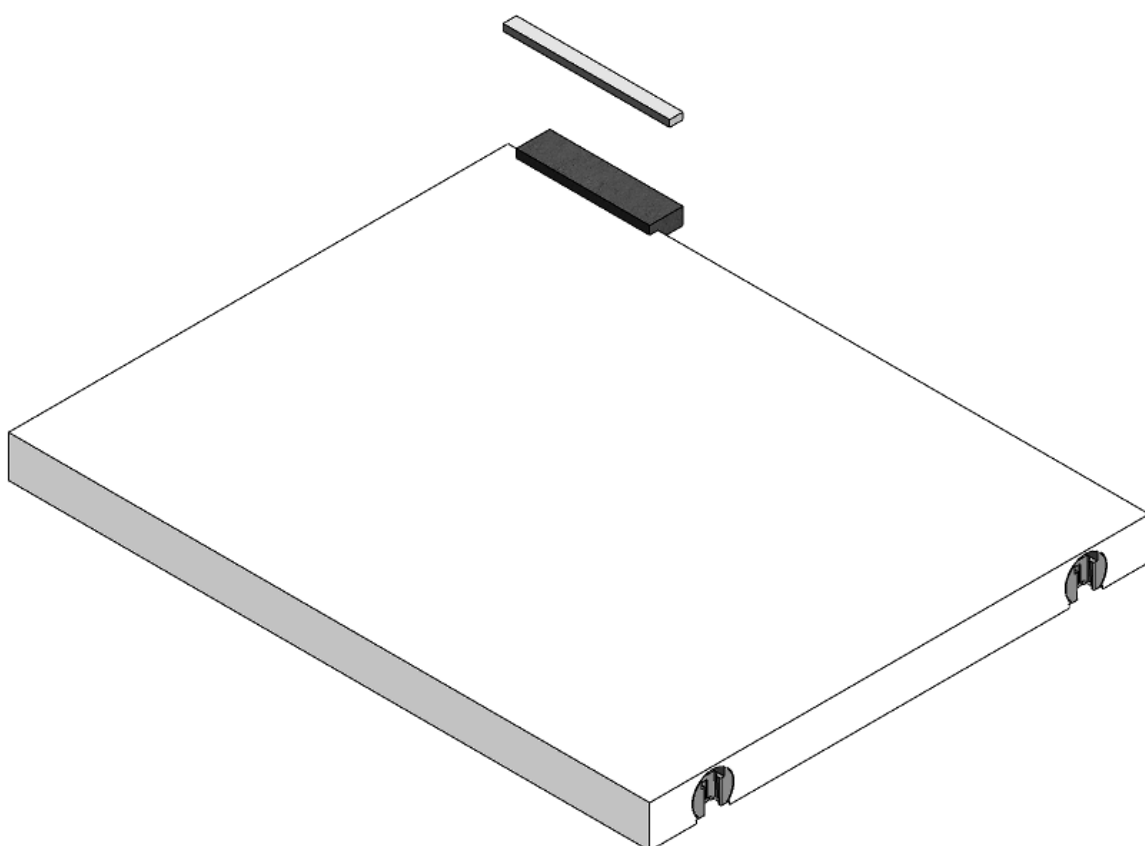
|           |   |   |     |   |
|-----------|---|---|-----|---|
| 200000728 | A |  | n°4 |  |
| 200000963 | B |  | n°4 |   |
| 200001911 | C |  | n°1 |   |



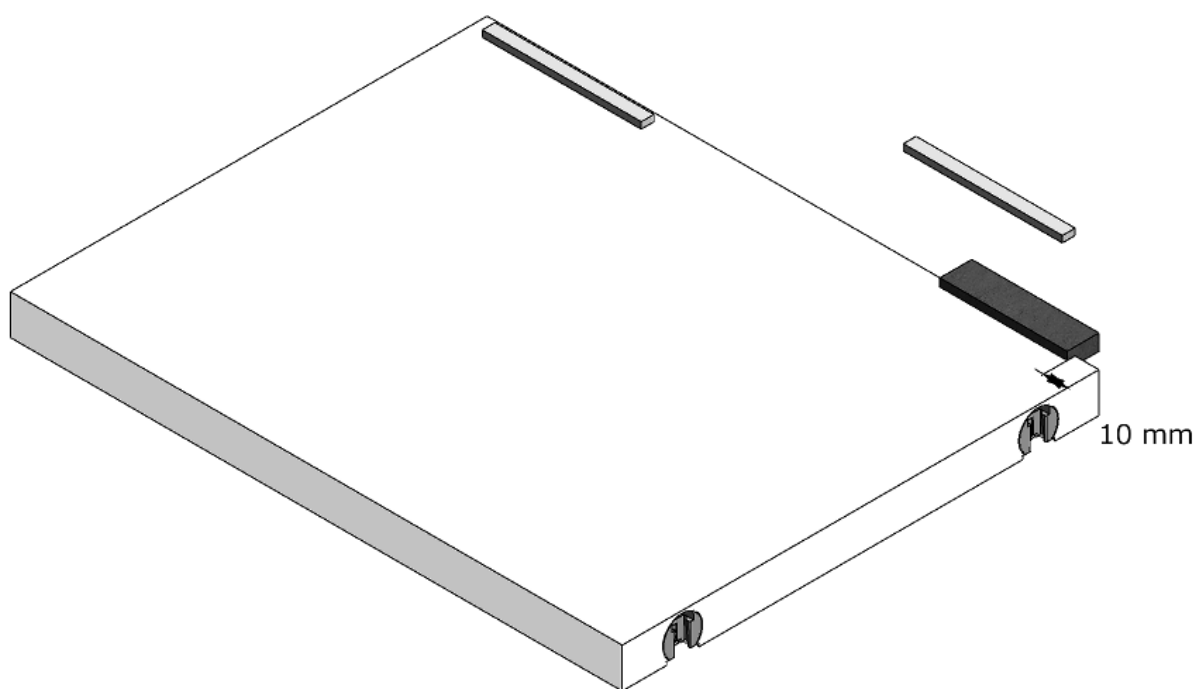




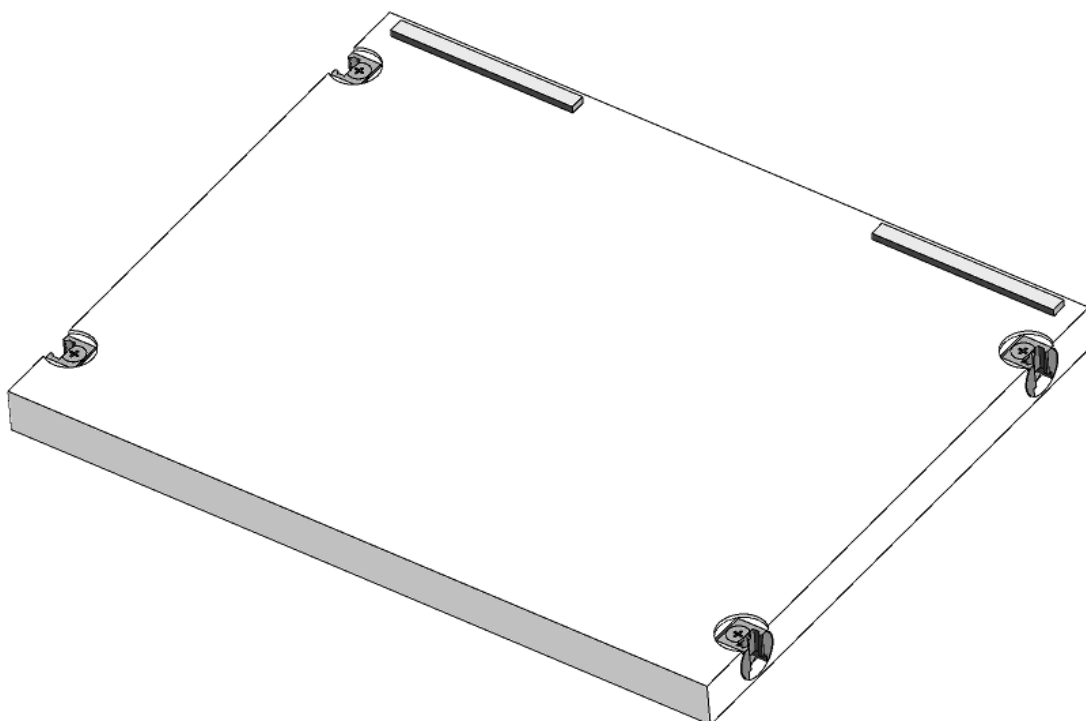
1- Accostare la dima sulla faccia  
del ripiano inferiore a circa 10  
mm dal lato.



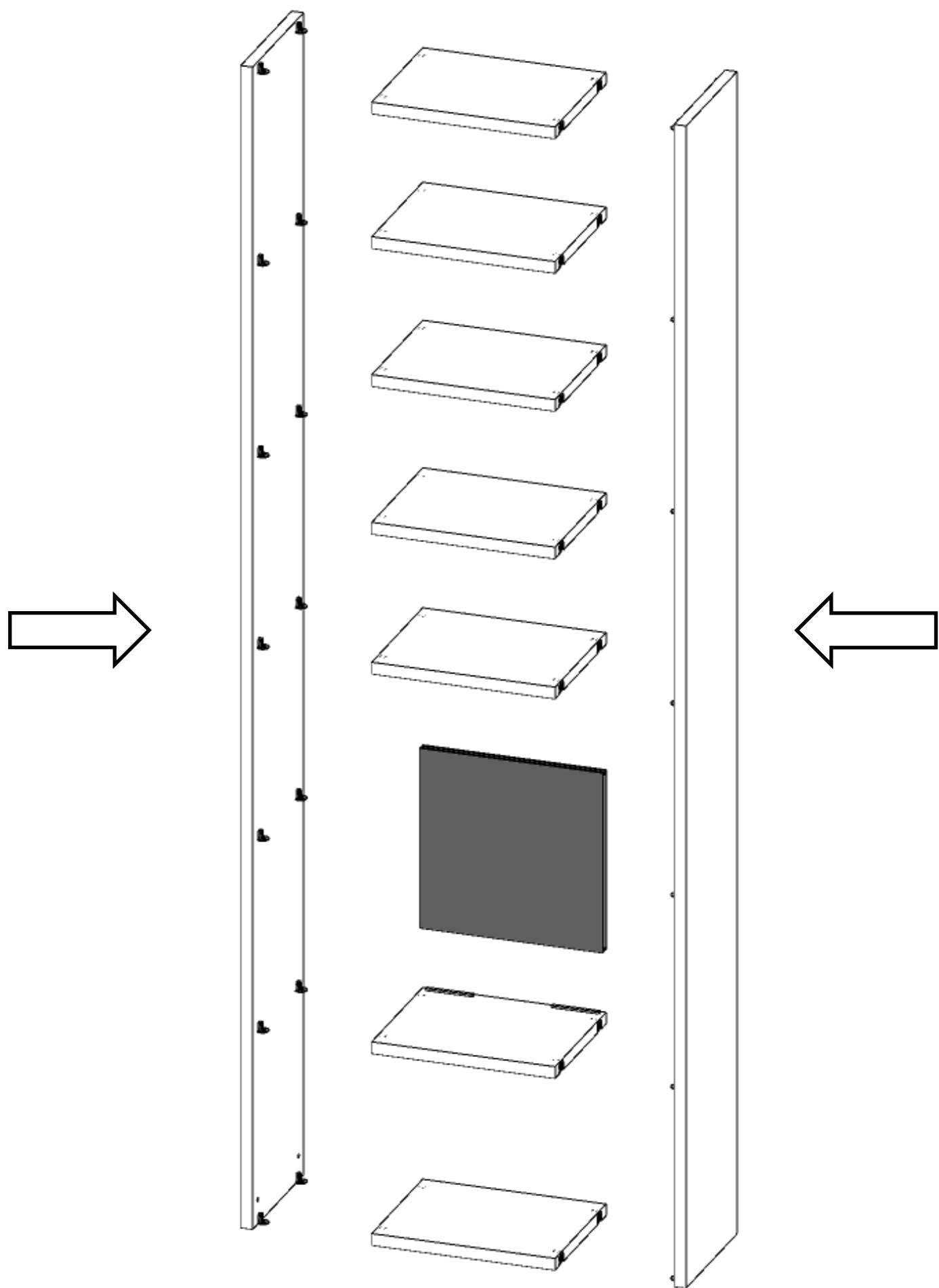
2 - Mettere il profilo in battuta  
a destra

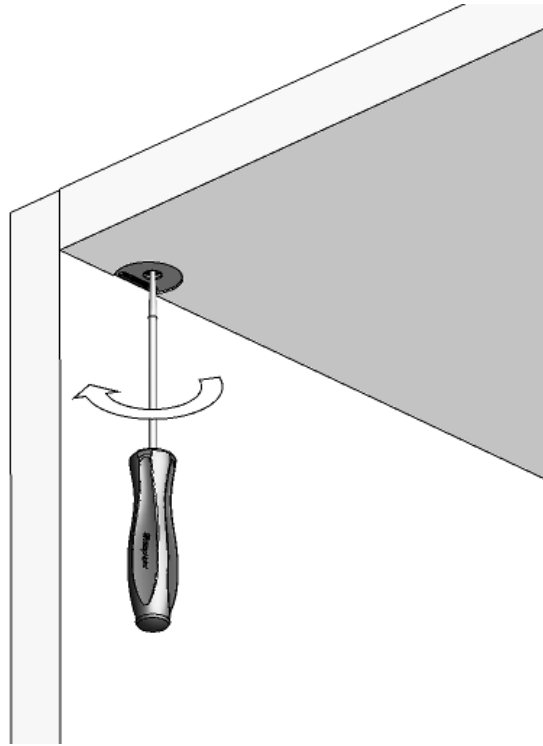


3 - Ripetete a destra

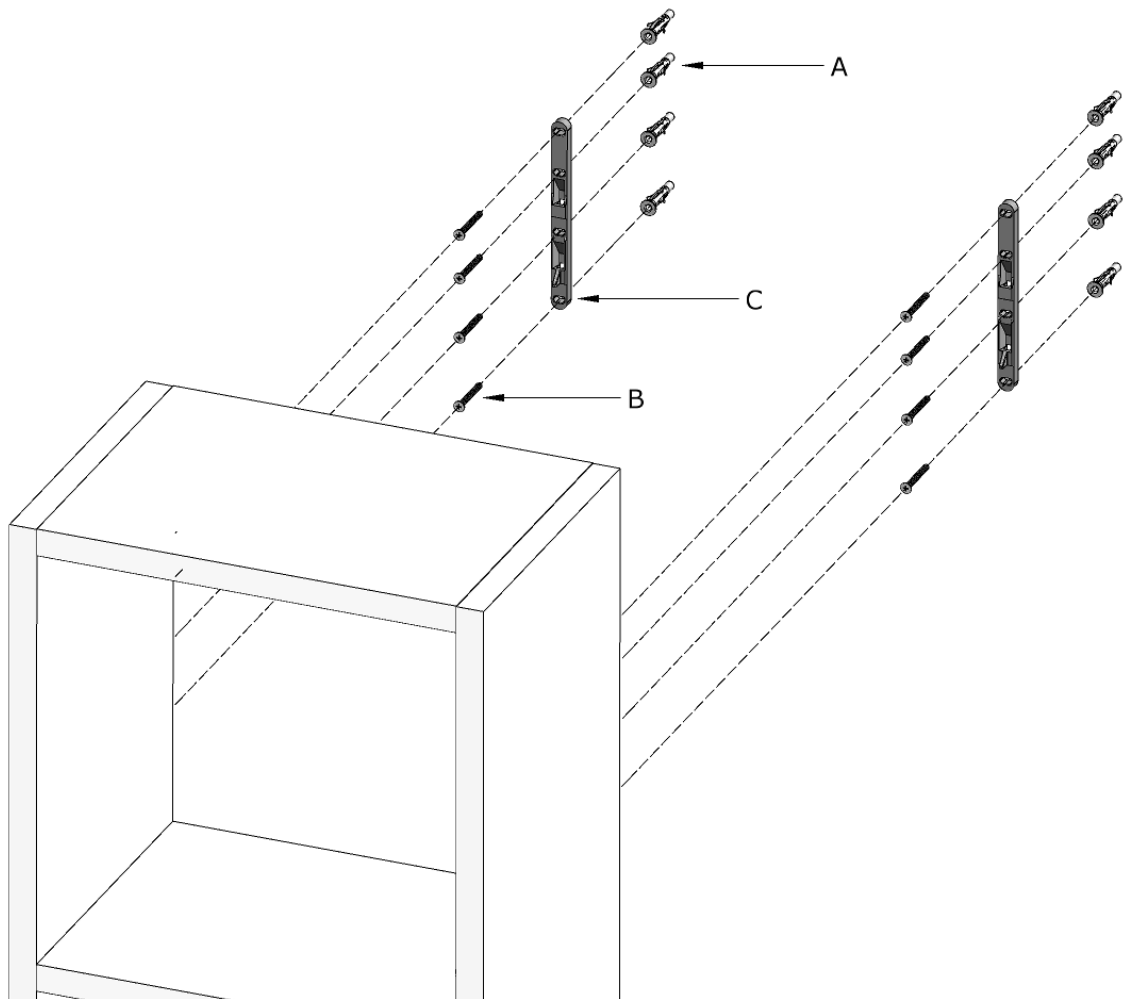


4- Ripetere sulla faccia  
inferiore del ripiano  
superiore

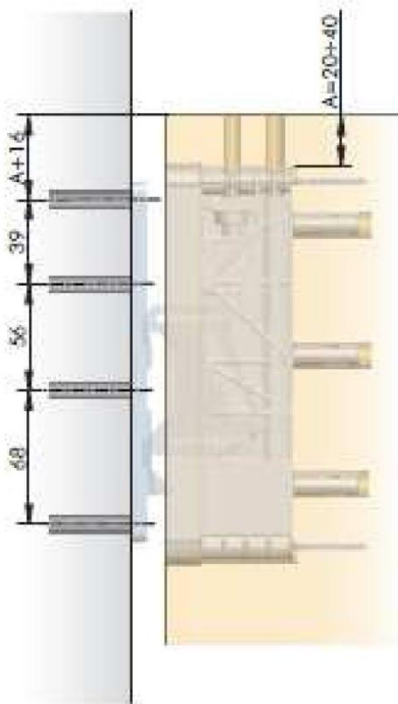




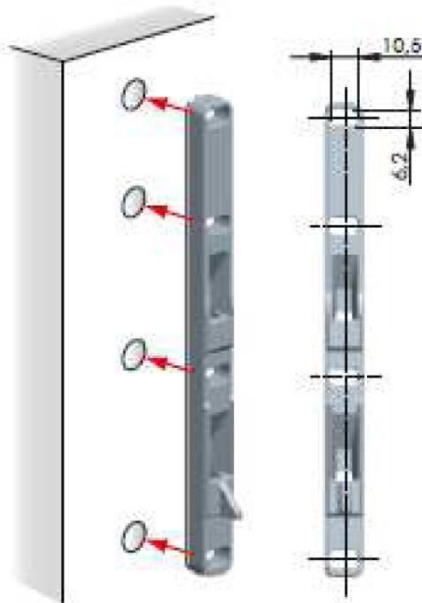
## IN CASO DI OUTLINE SOSPESA



### 1. Foratura muro



### 2. Fissaggio staffa al muro

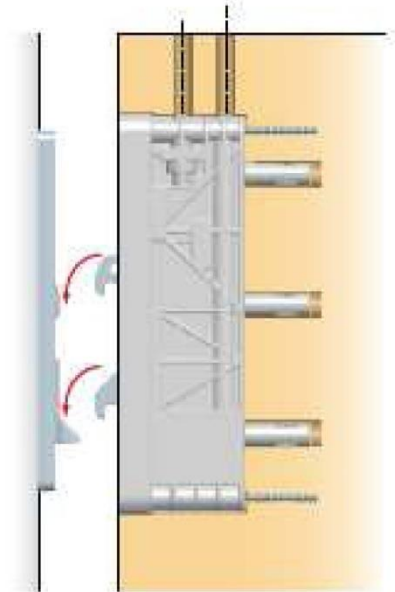


Fissare la staffa utilizzando delle viti e dei tasselli adeguati alla parete

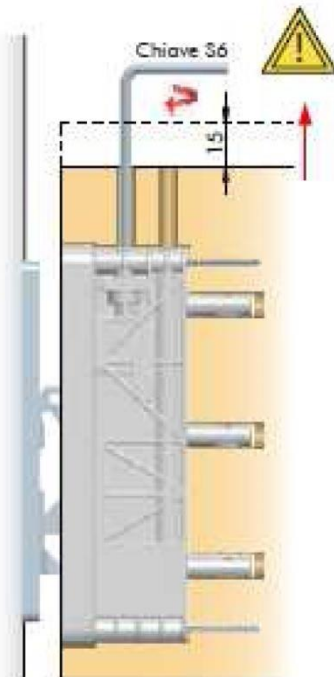


Si declina ogni responsabilità per eventuali disfunzioni determinate dall'inadeguatezza della parete di appoggio e/o del sistema di fissaggio

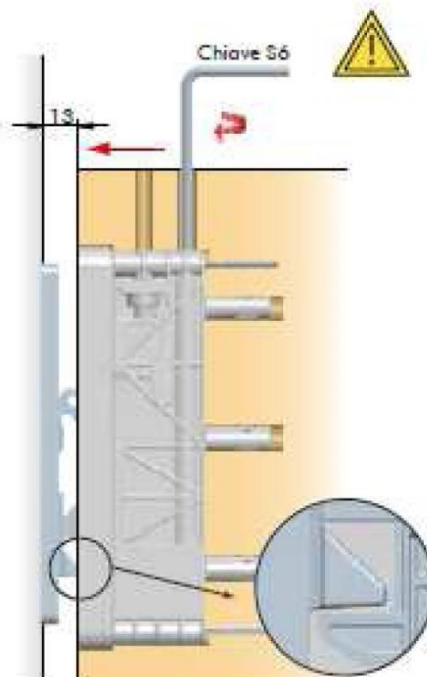
### 3. Aggancio



### 4. Regolazione verticale 15mm



### 5. Regolazione profondità 13mm



Innesto automatico antiribaltamento dopo 3 mm di corsa

### 6. Regolazione perpendicolarità

