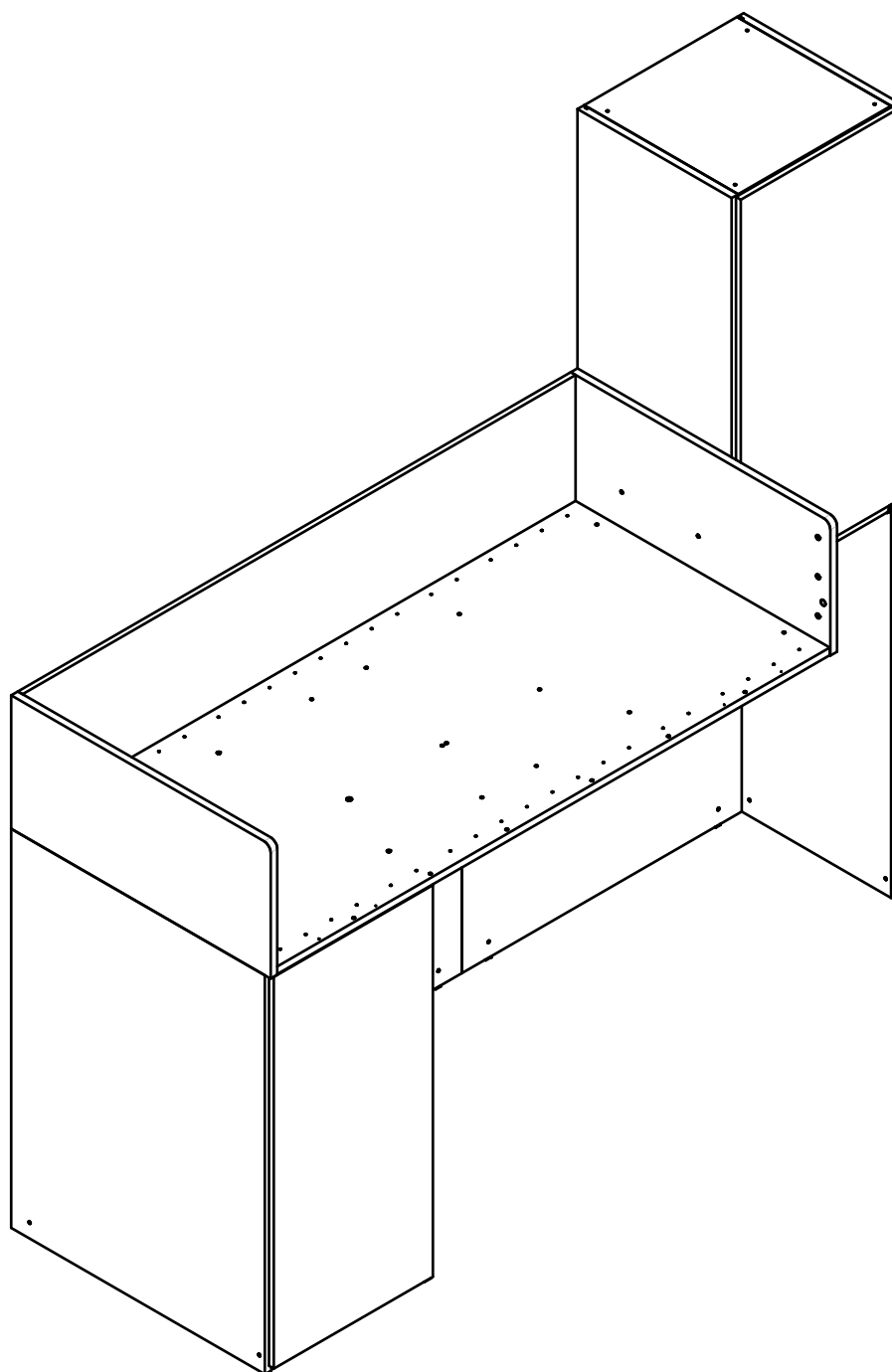


Schemi montaggio

Assembling diagrams

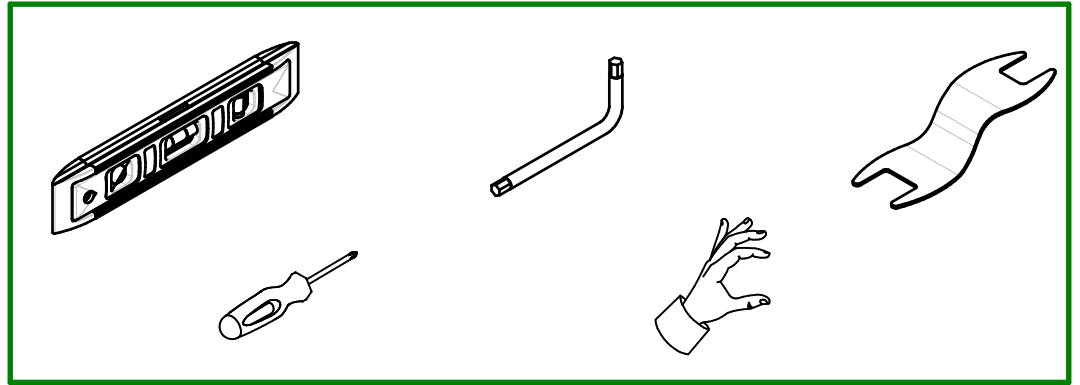
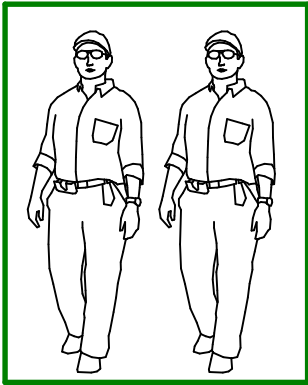
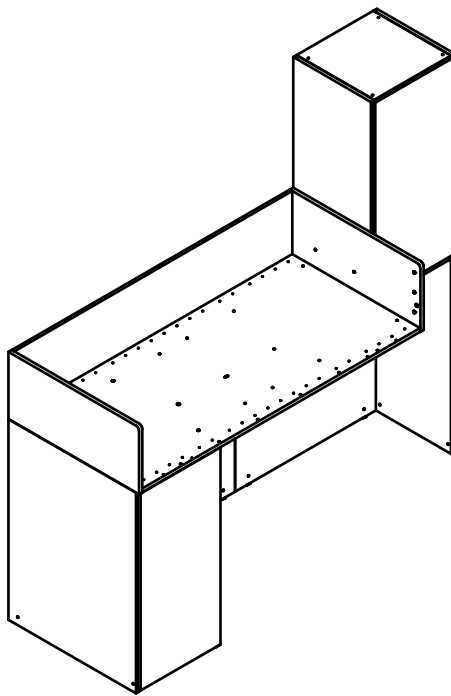


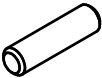
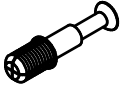
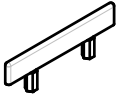
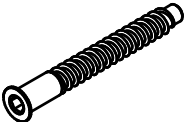

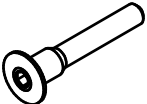
SOPPALCHI

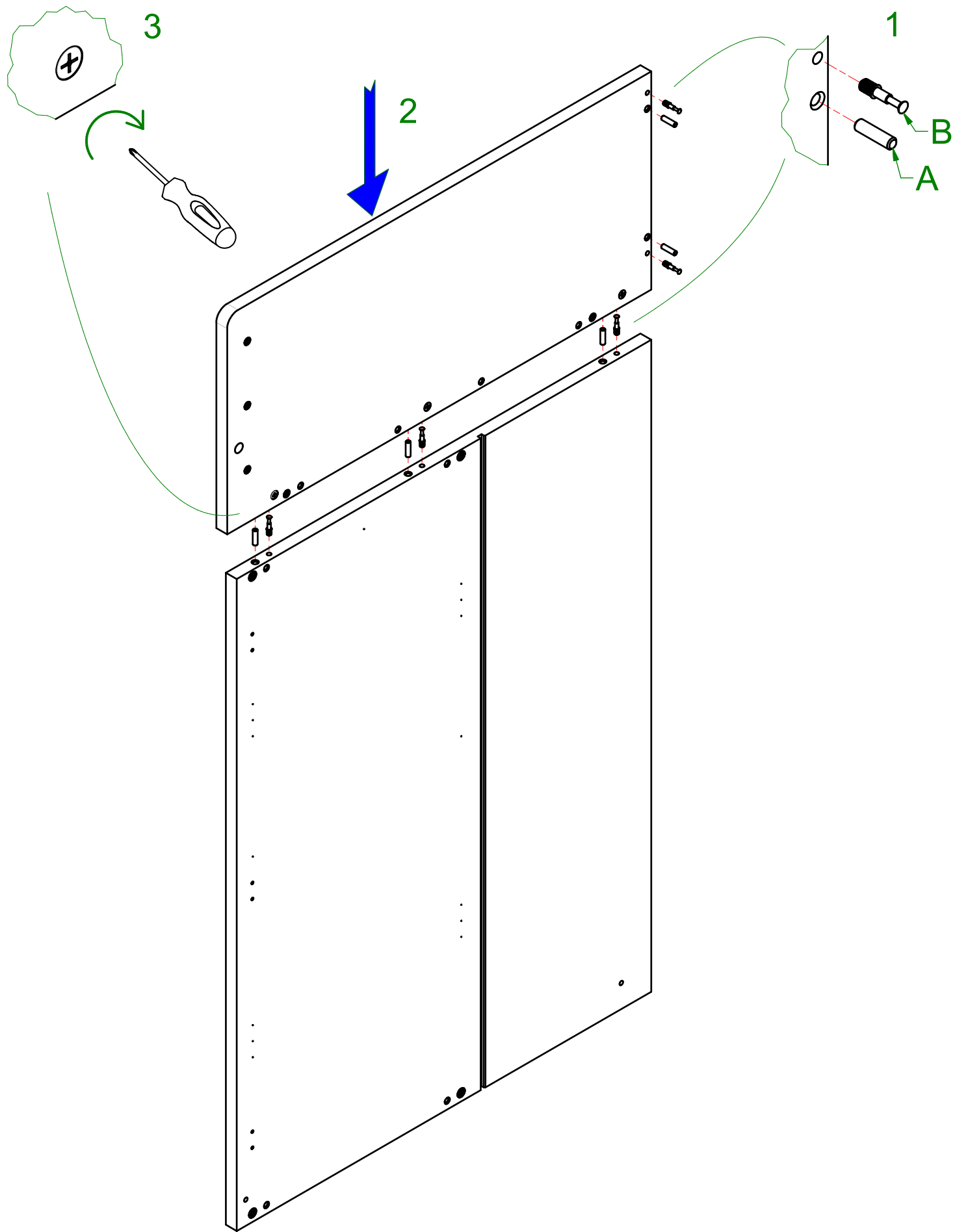
ed. 09/09/2021

- rev.1

200004908-SCM_Logic_2021



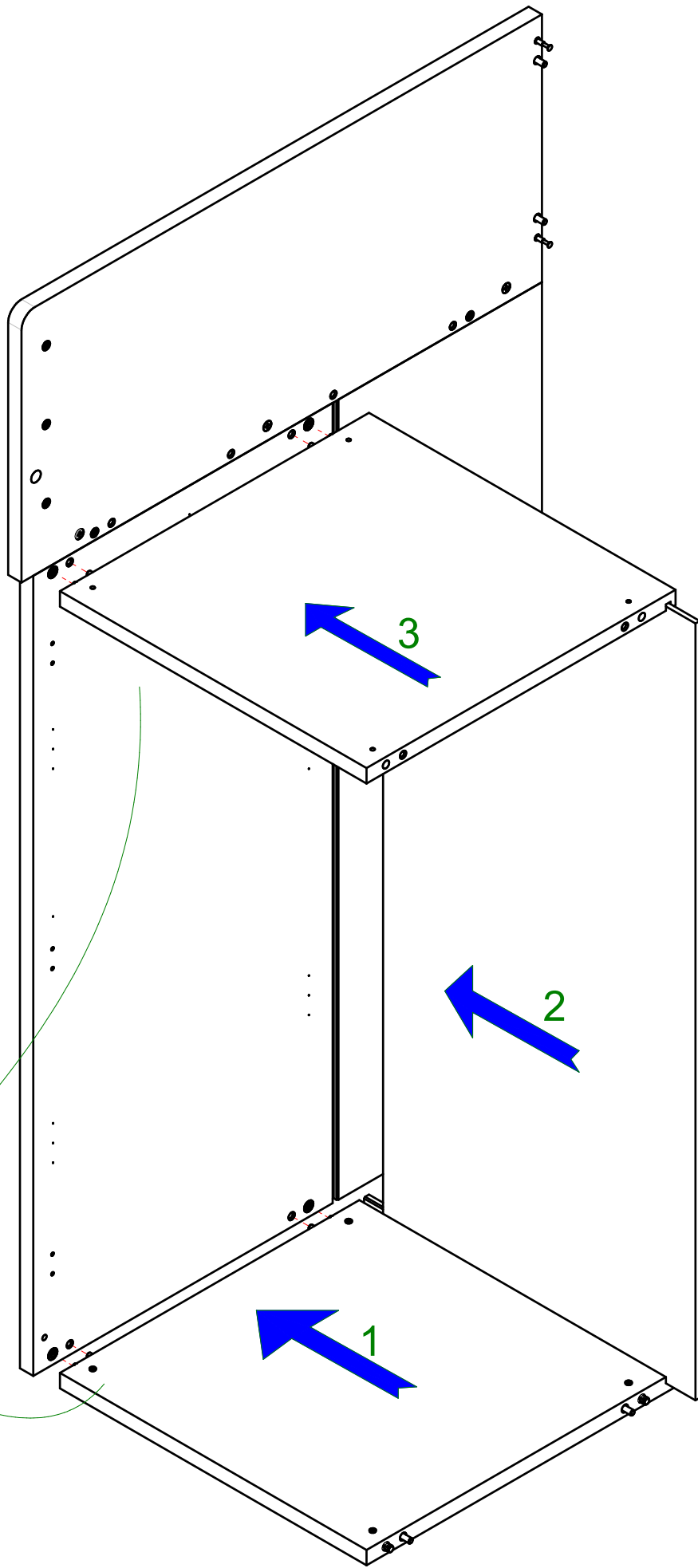
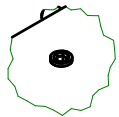
080003602 - SFR_Logic			
200000653 Asmbl.Cedoli 8x30 kg1=900	N°20		A
200000666 Asmbl. Perni Minifix	N°16		B
200004875 Lamella giunzione con perni	N°2		C
200000996 Bl.Vit.MONTAG-AT 7x60_Esa	N°3		D
200000952 Bl.Vit.TPS-AT 4x40_Cro_FSC	N°4		E
200000906 Bl.Vit.SPE-MA M6x42_Esa_FSC	N°4		F

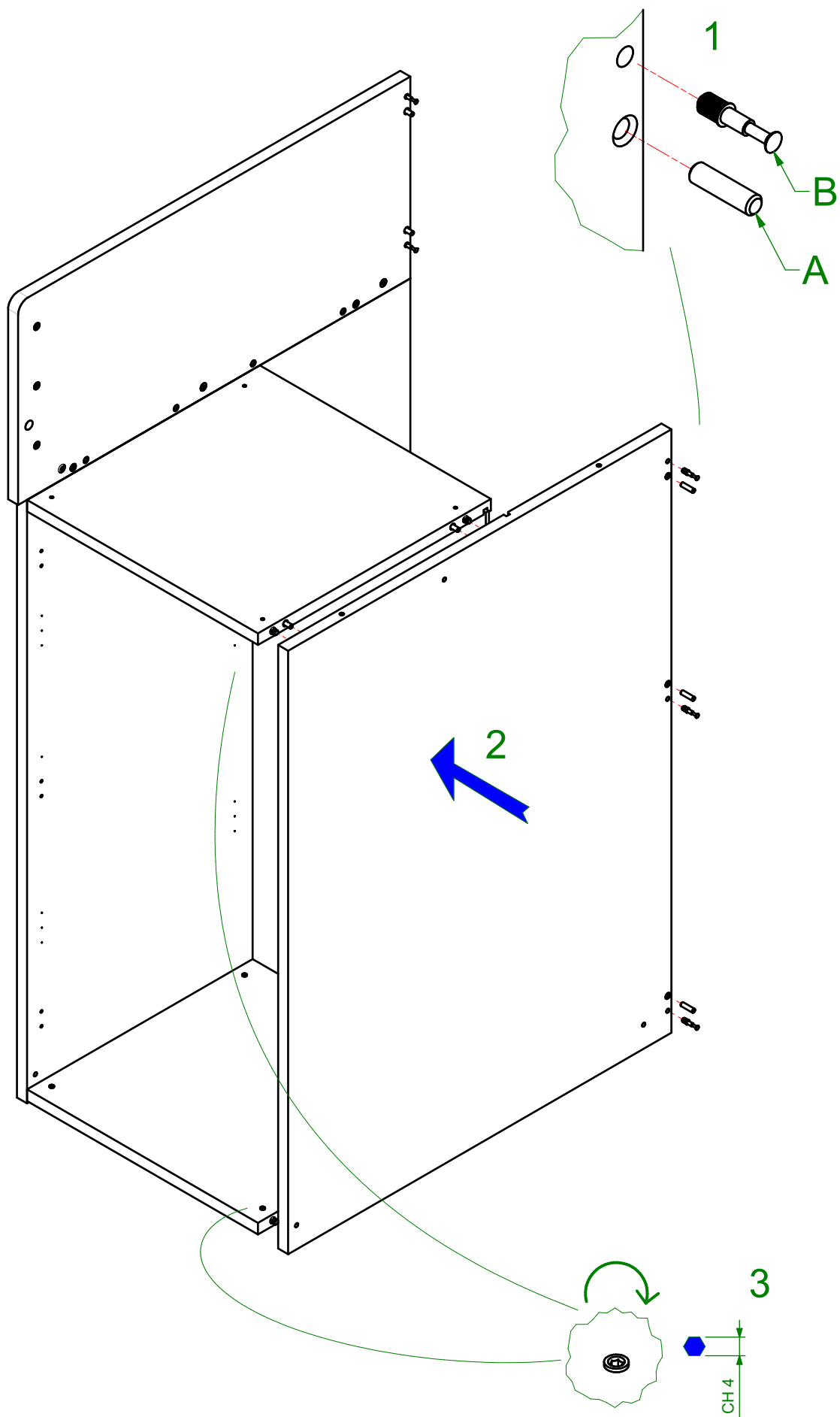


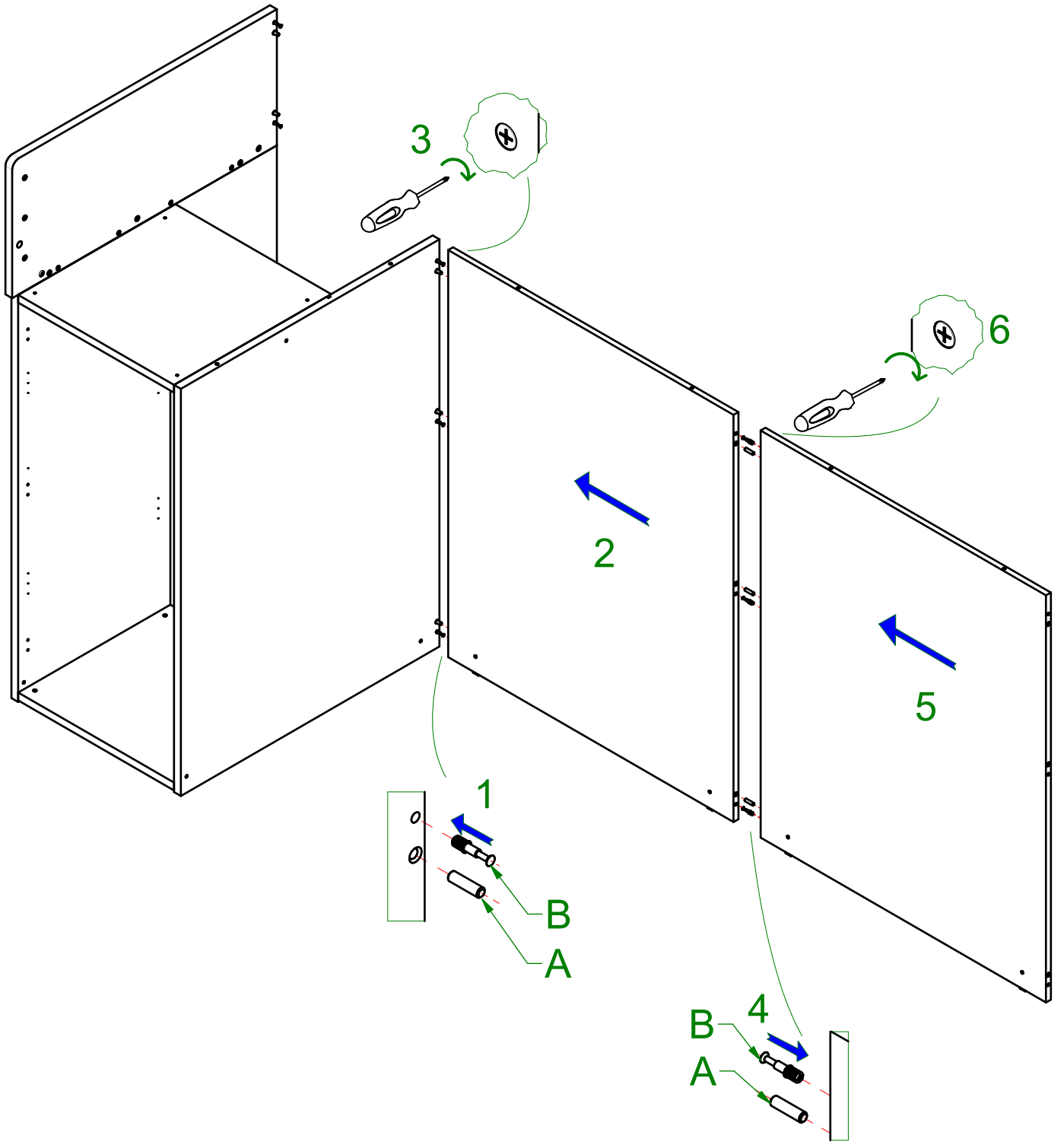
CH 4



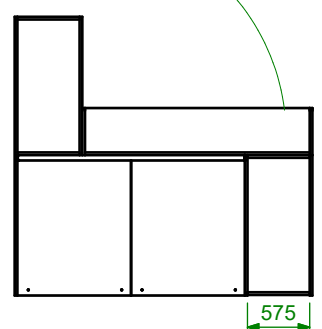
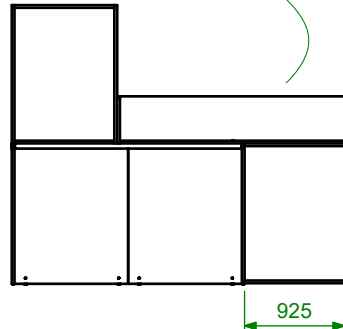
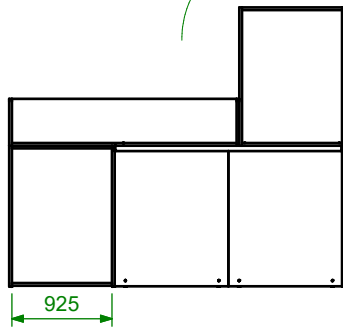
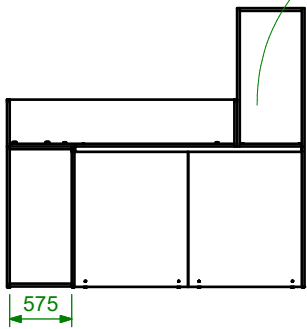
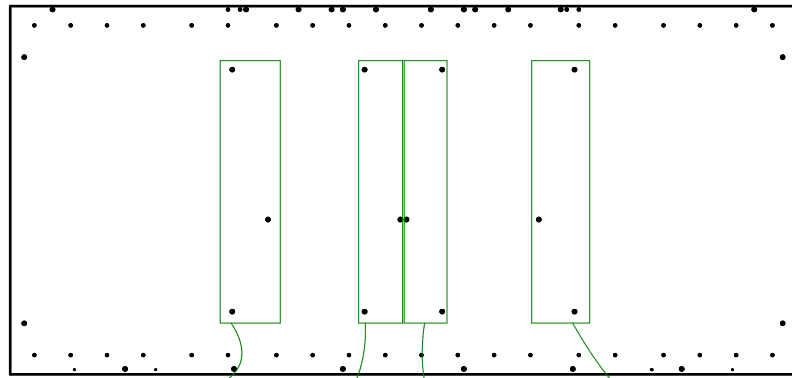
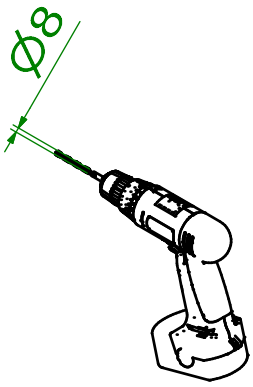
4



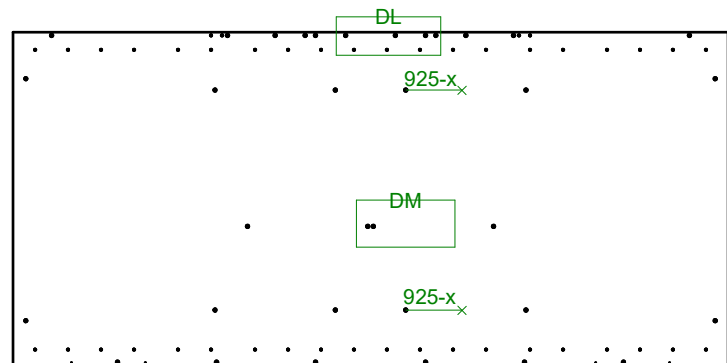
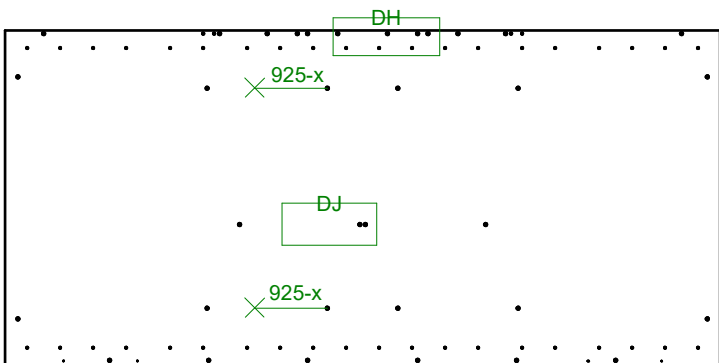
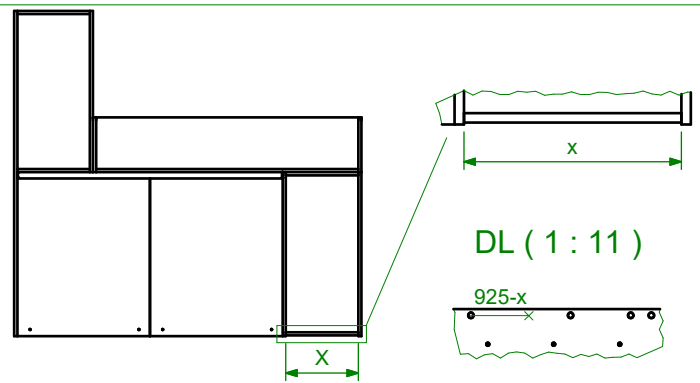
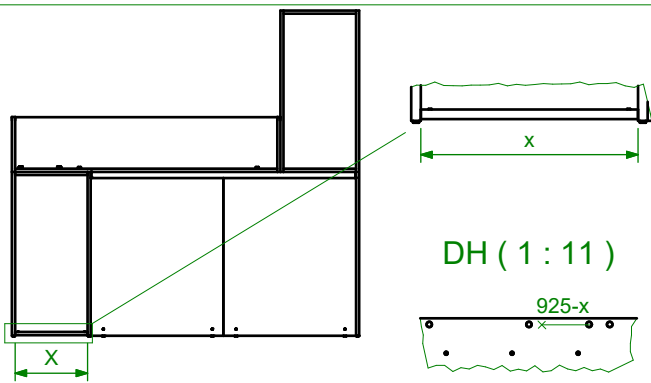




SFONDARE FORI DI GUIDA

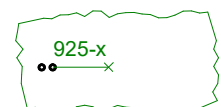


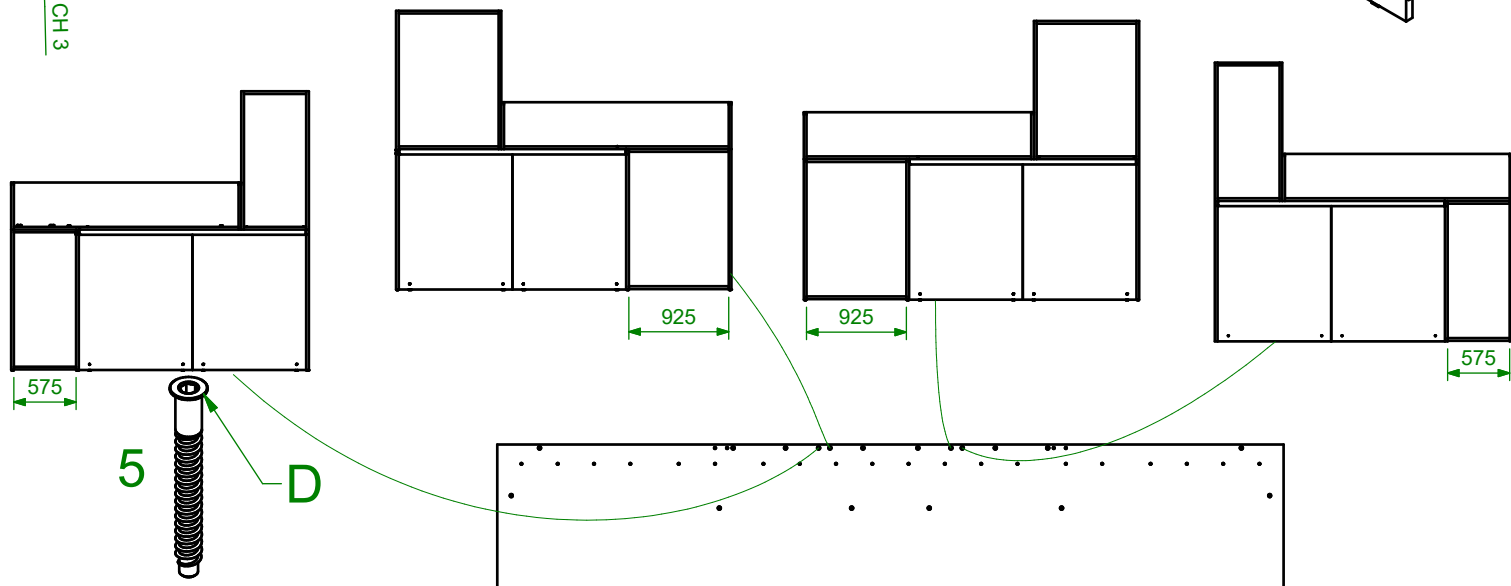
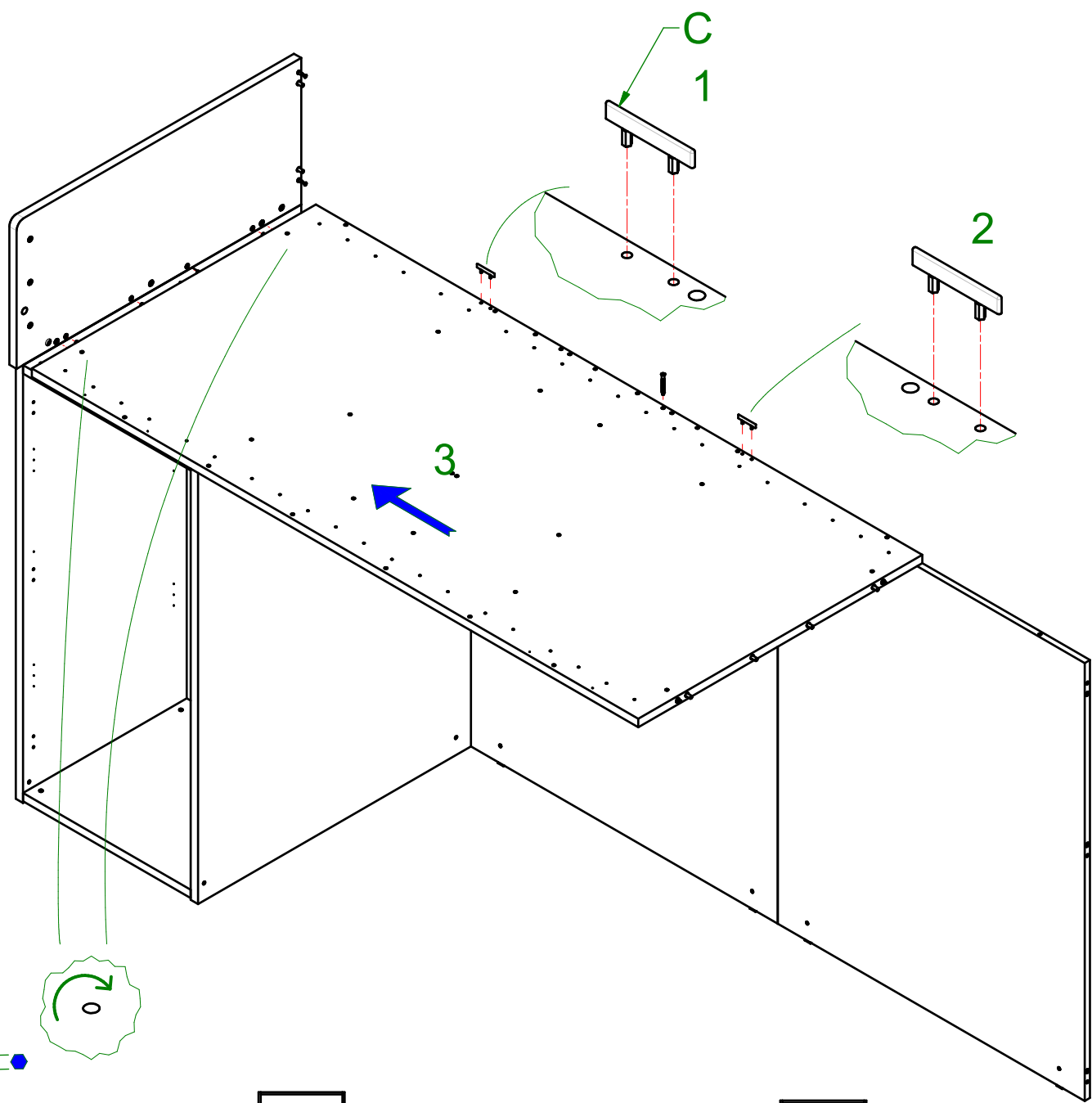
SE IL SOPPALCO E' FUORI MISURA FORARE LA DIFFERENZA TRA 925 E IL PROPRIO VANO



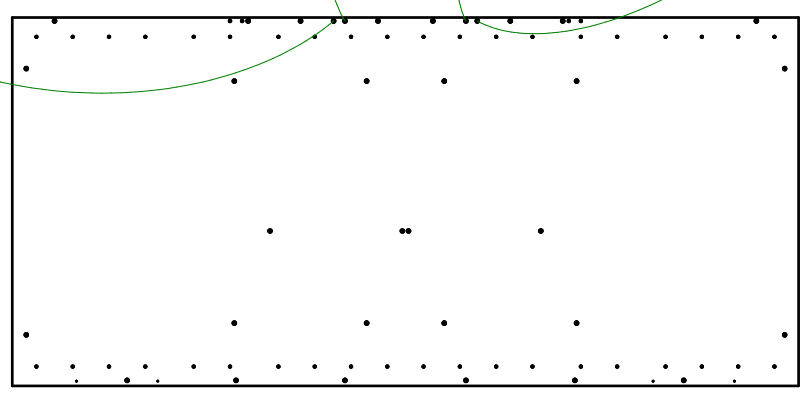
DJ (1 : 11)

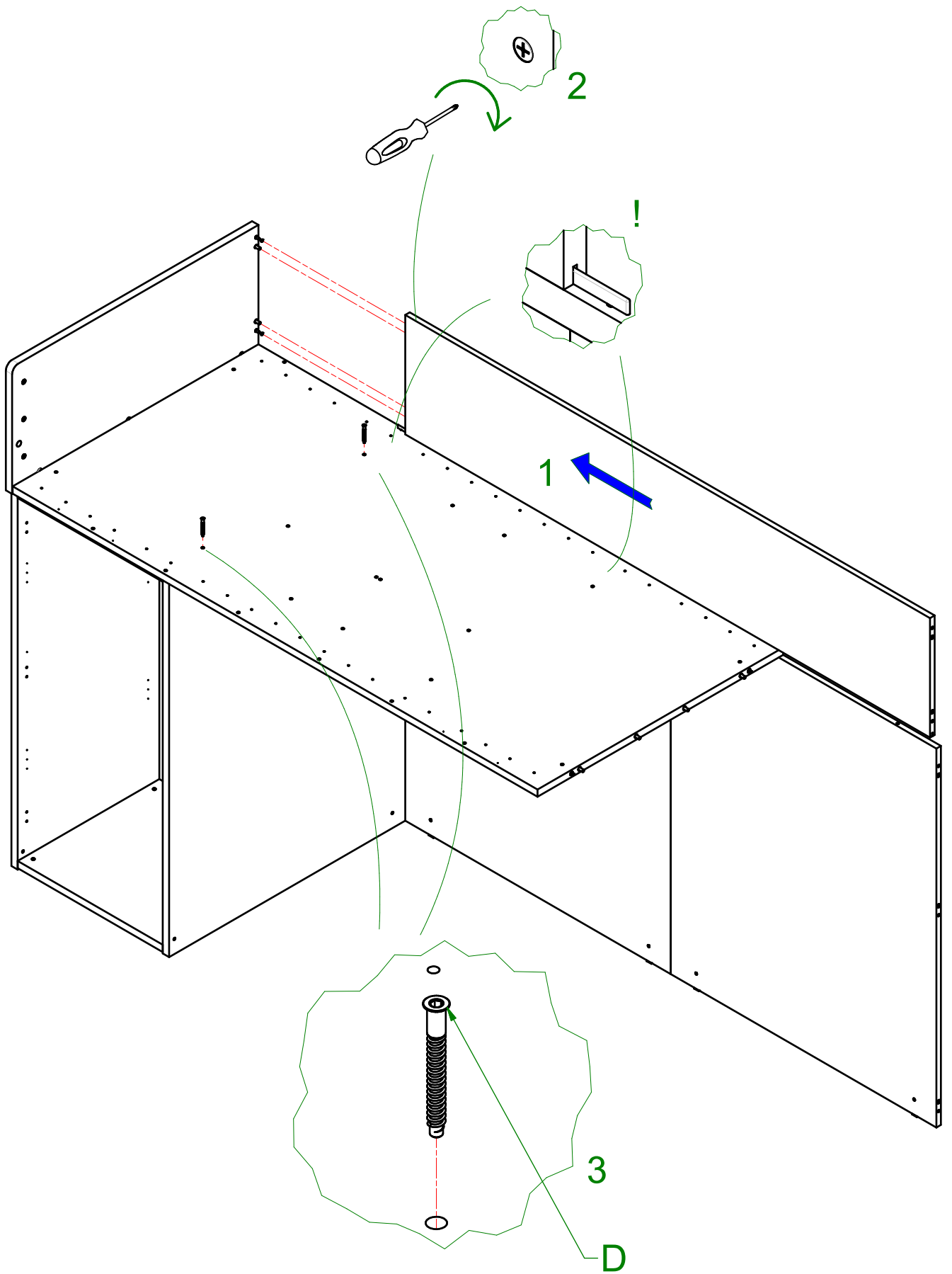
DM (1 : 11)

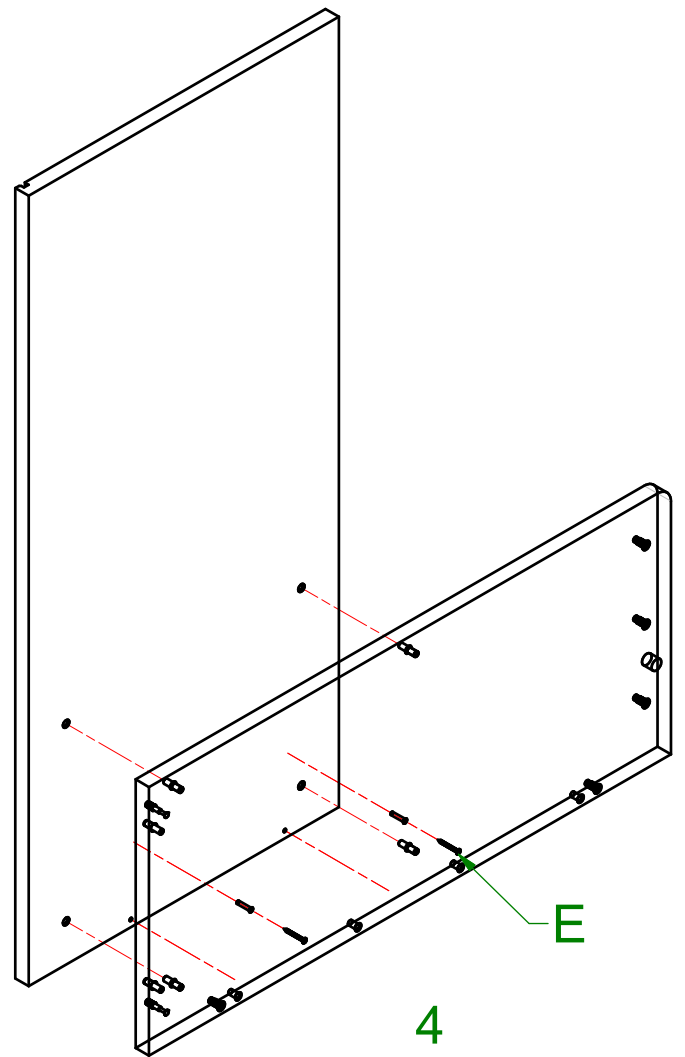
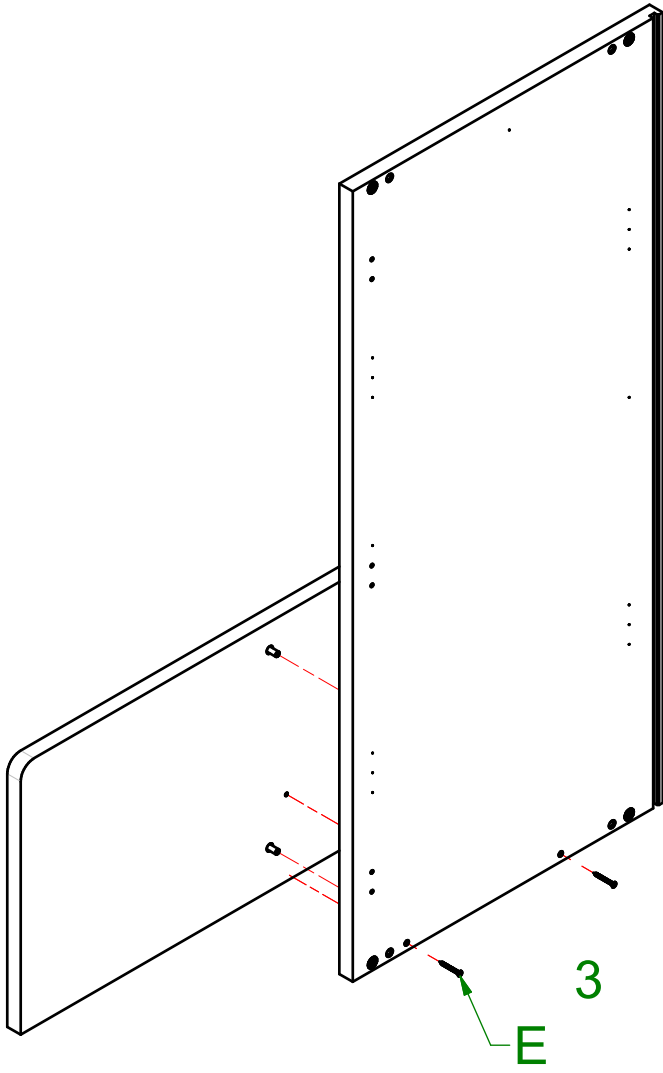
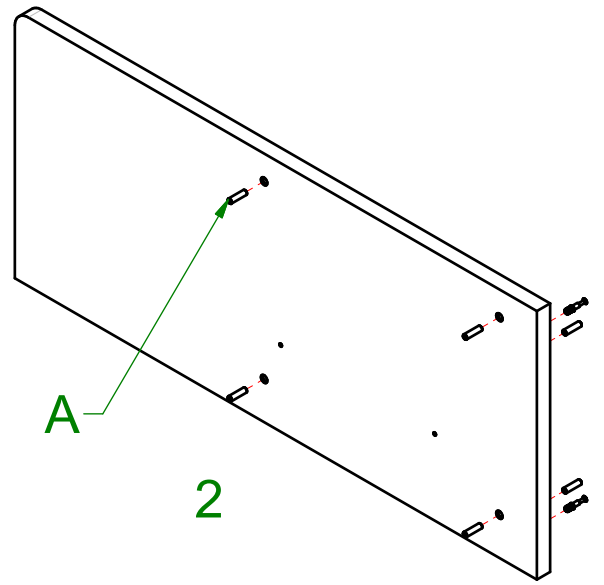
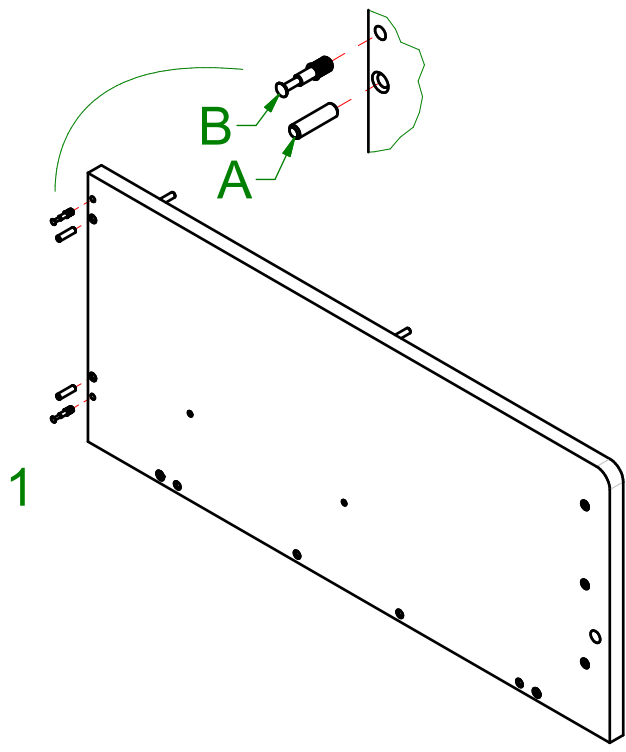


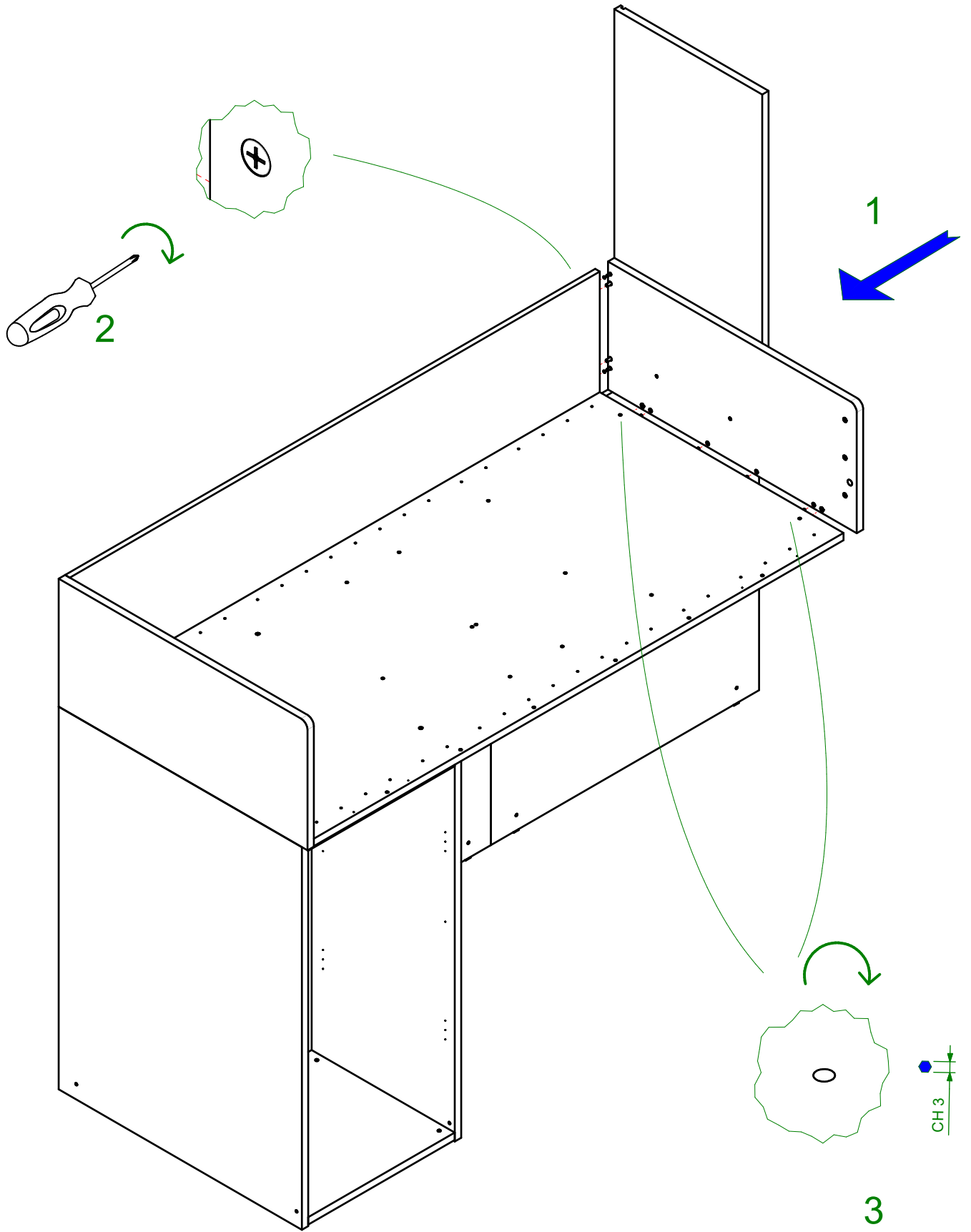


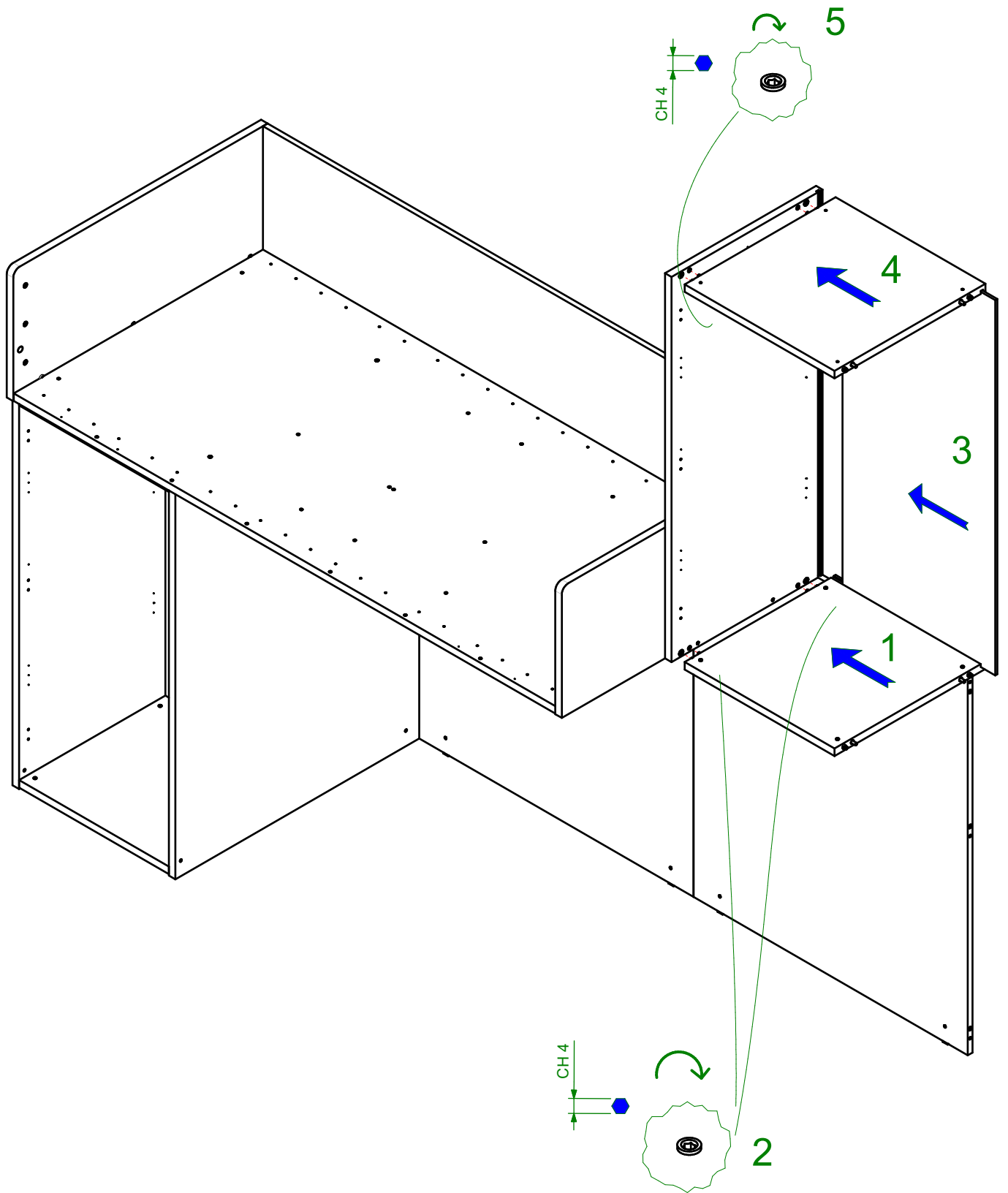
SE FUORI MISURA
 INSERIRE NEL
 FORO SUL RETRO
 ESEGUITO PRIMA

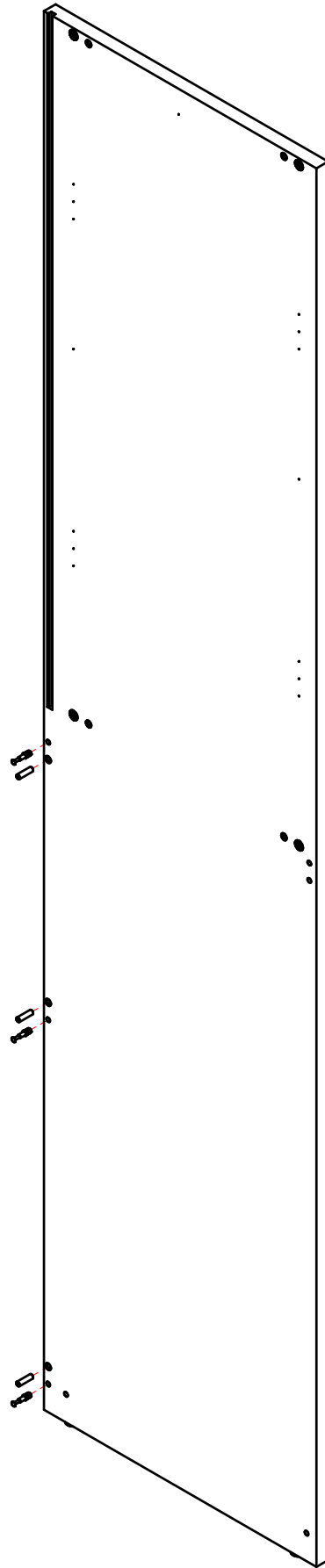
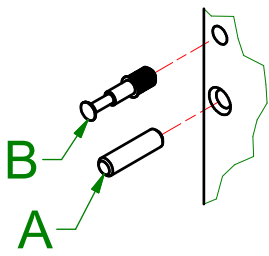












4



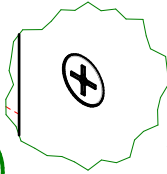
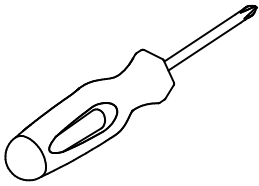
**ATTENZIONE!
OBBLIGATORIO
ANCORAGGIO A MURO**

**WARNING!
WALL ANCHORING
STRICTLY NEEDED**

1



2

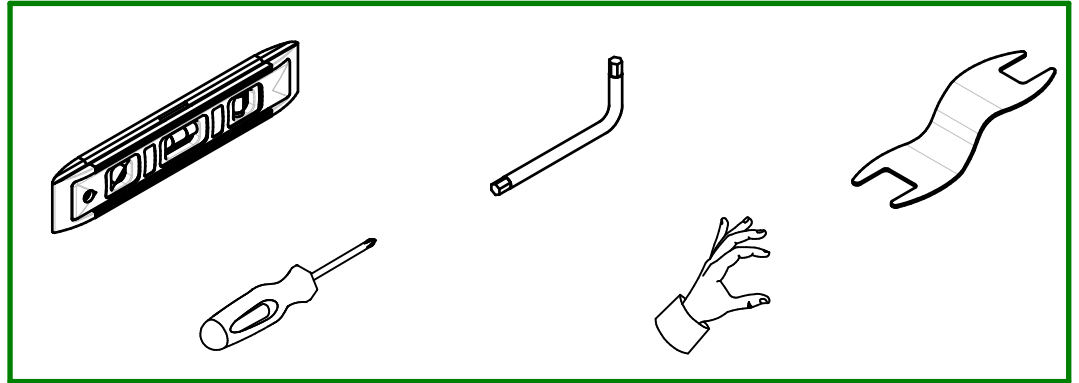
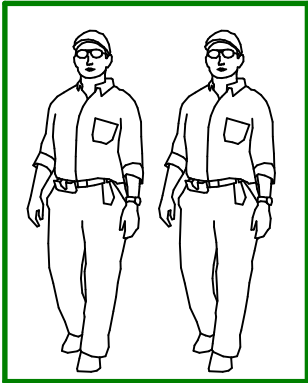
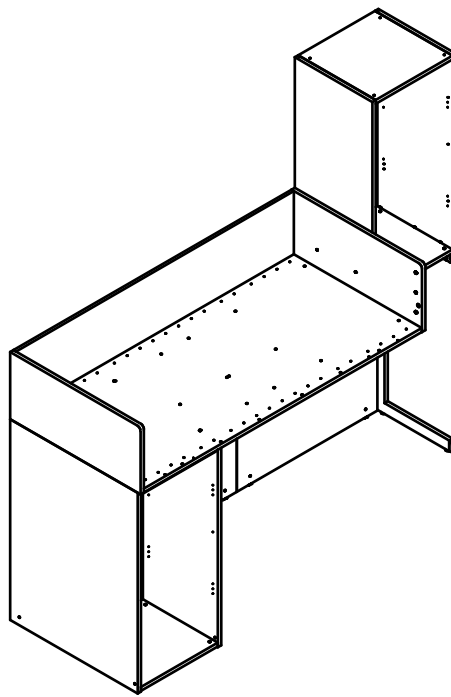



3

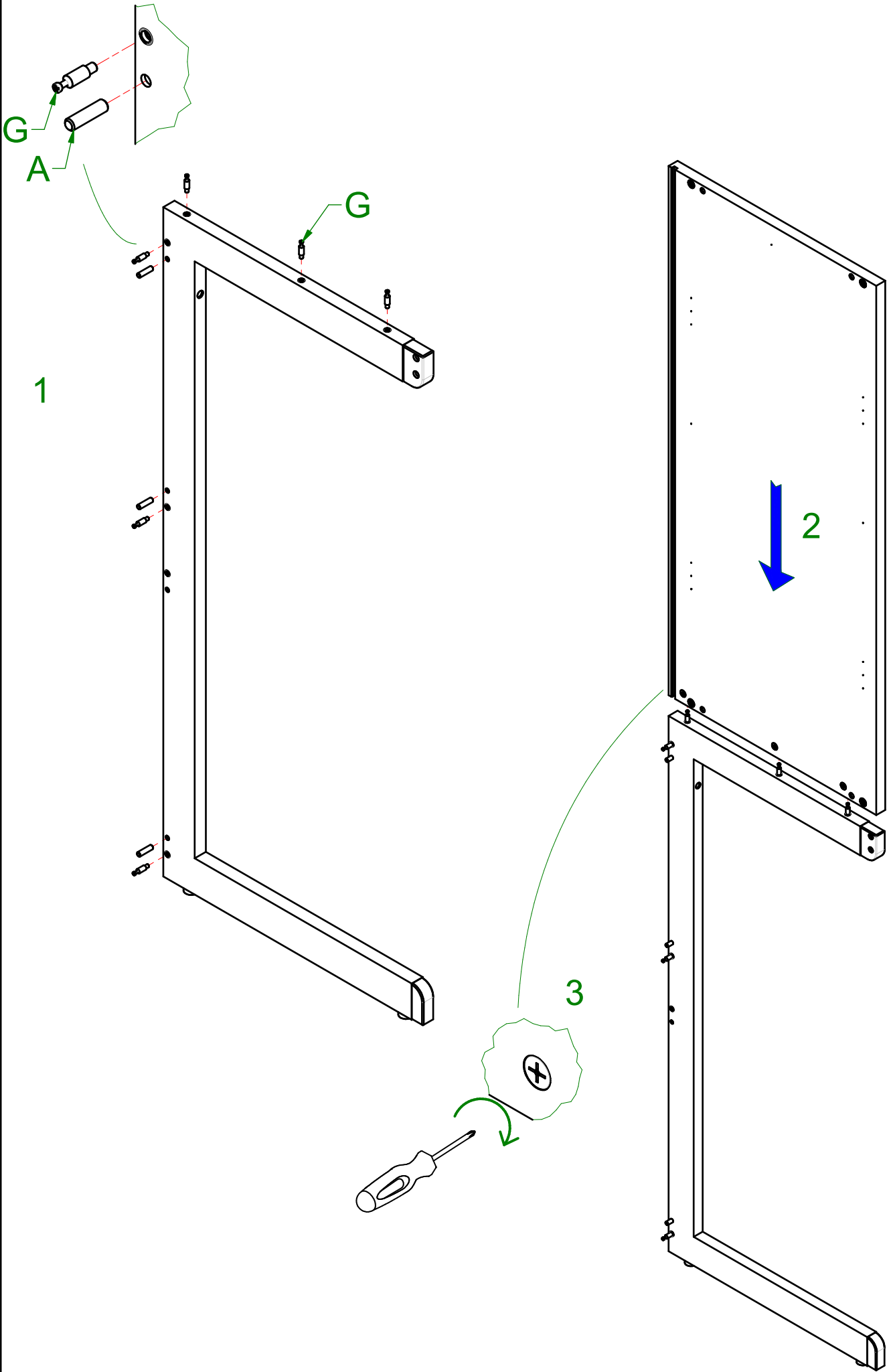


CH 4





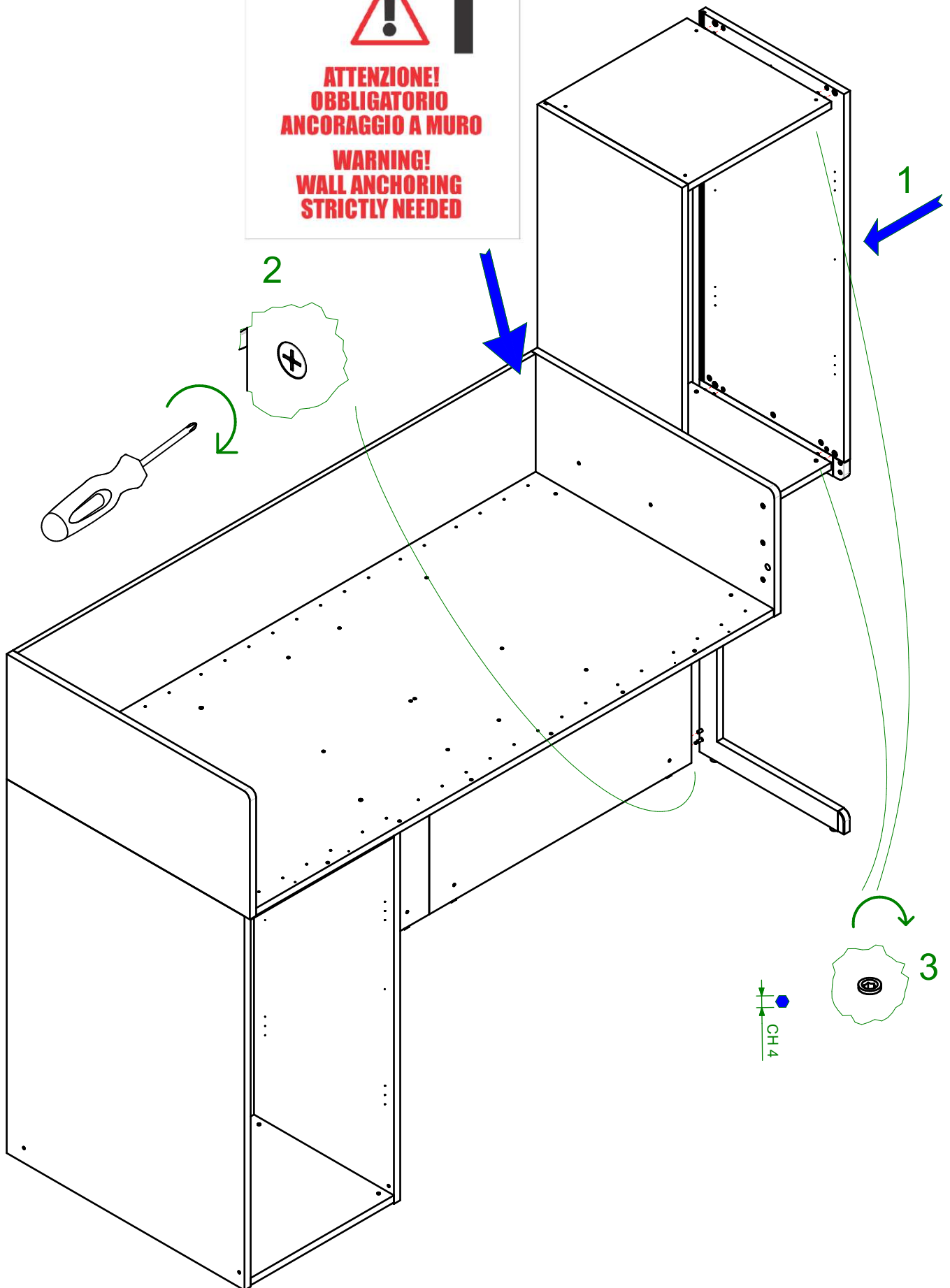
080005081 - SFR_Sac.Fr.Fianco C Arm-Spp			
200000668 Asmbl.Perni Minifix M6 Fia	N°7		G

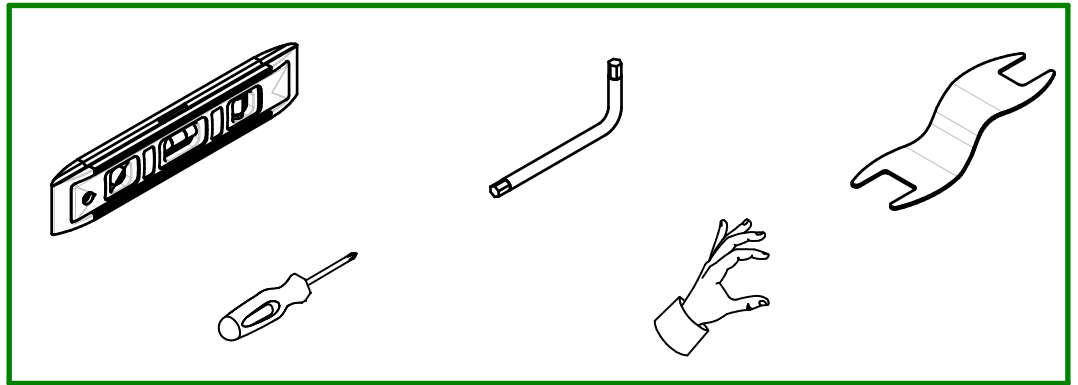
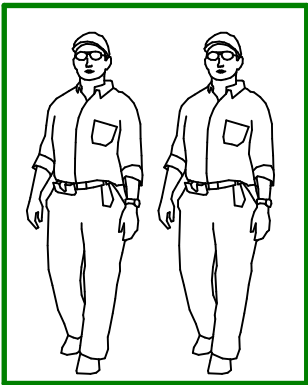
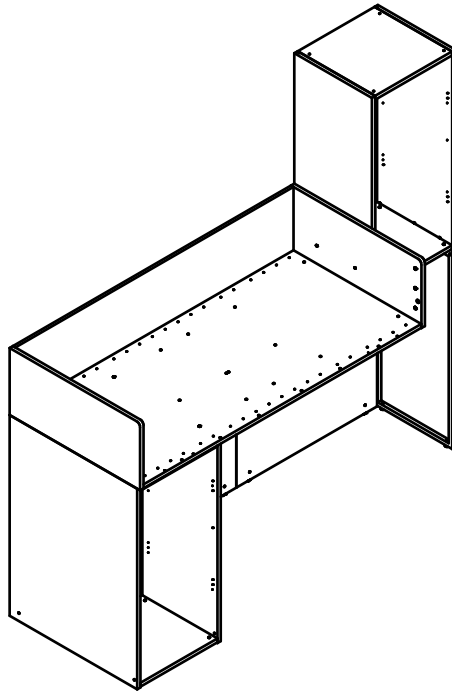




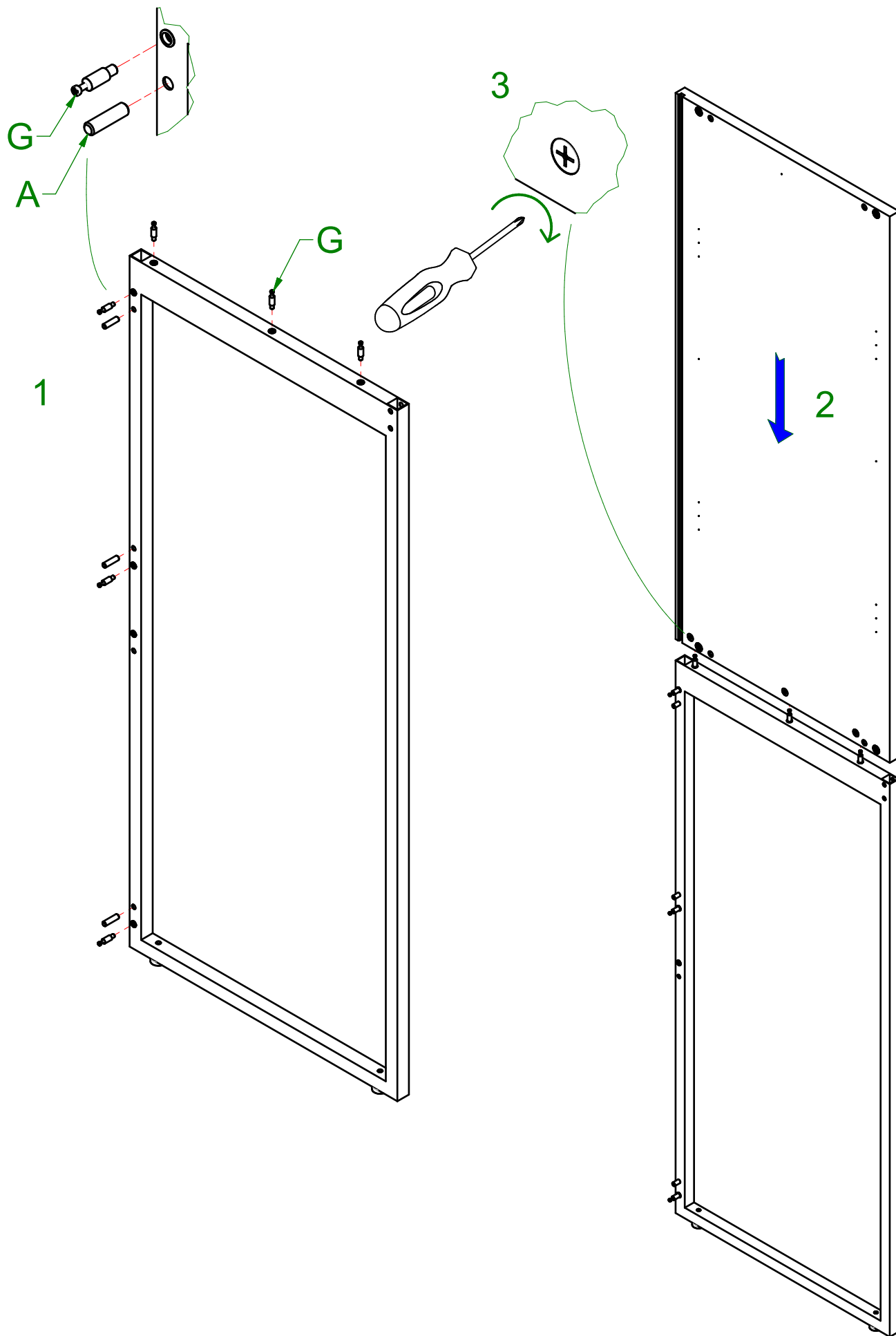
**ATTENZIONE!
OBBLIGATORIO
ANCORAGGIO A MURO**

**WARNING!
WALL ANCHORING
STRICTLY NEEDED**





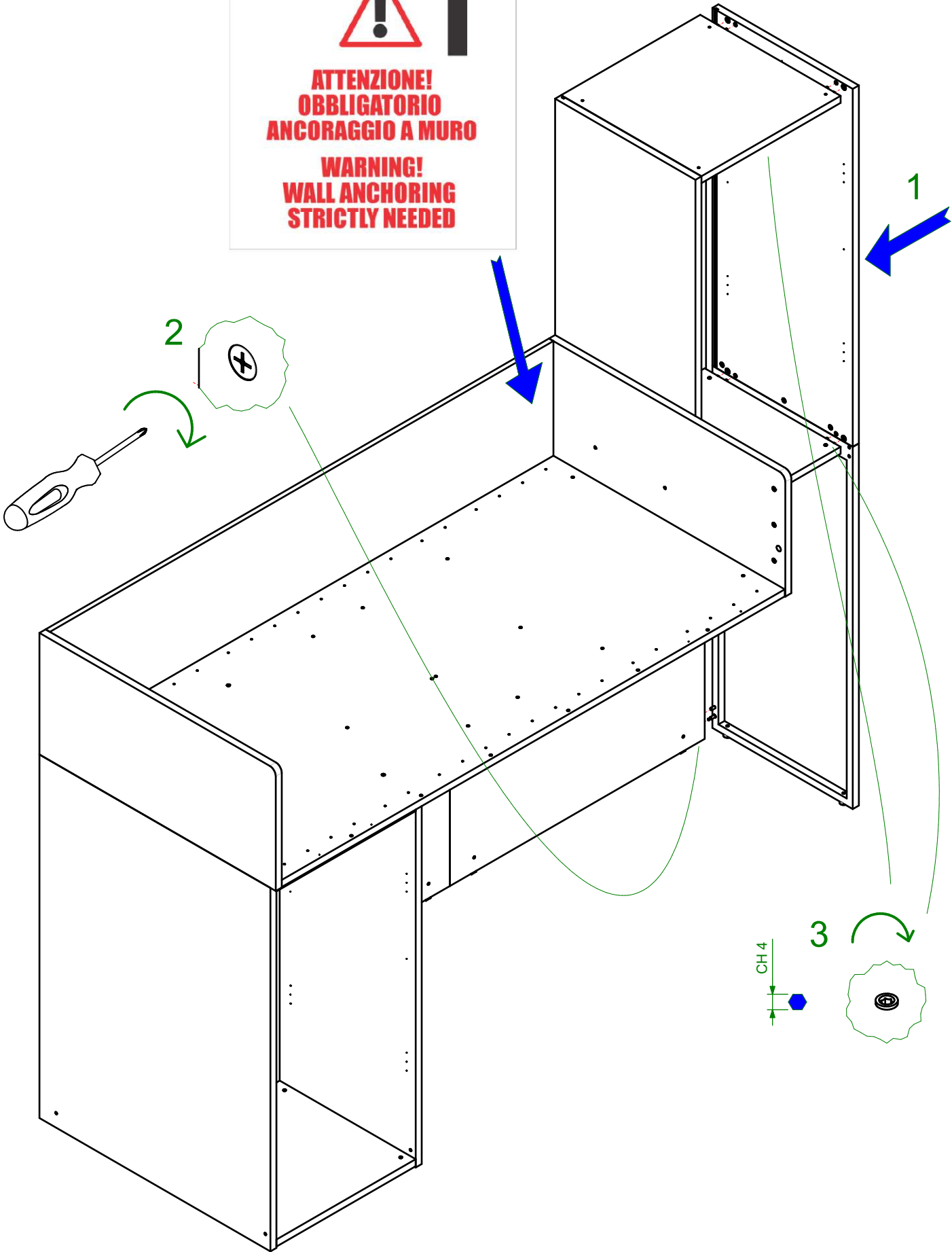
080005081 - SFR_Sac.Fr.Fianco C Arm-Spp			
200000668	N°7		G
Asmbl.Perni Minifix M6 Fia			

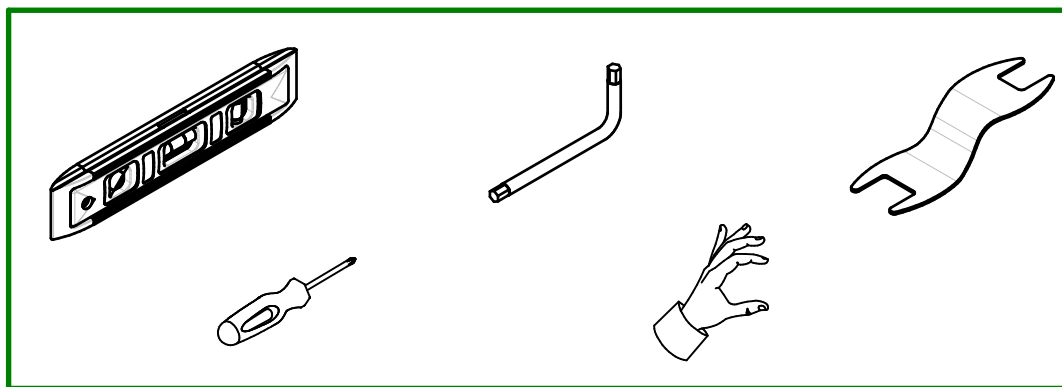
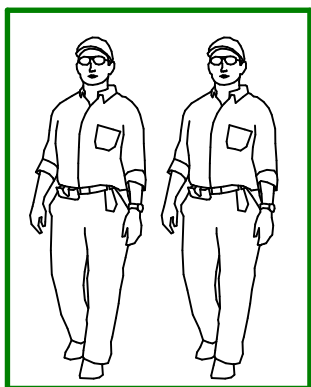
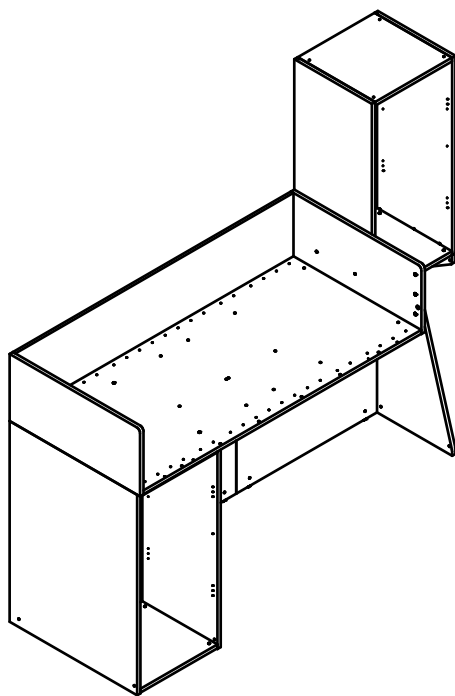




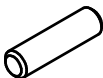

**ATTENZIONE!
OBBLIGATORIO
ANCORAGGIO A MURO**

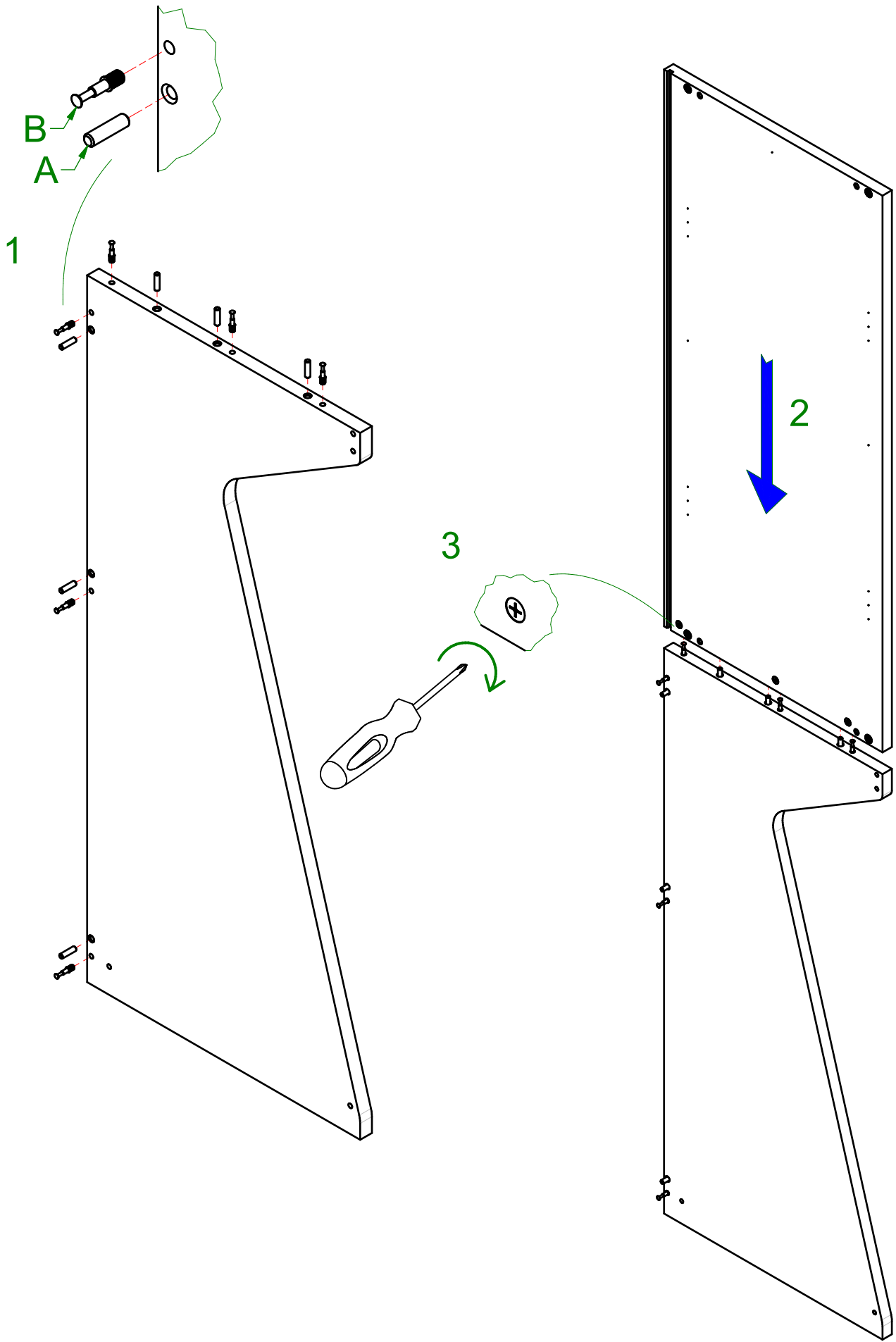
**WARNING!
WALL ANCHORING
STRICTLY NEEDED**





080003603 - SFR_Fianco Ponte Sagomato

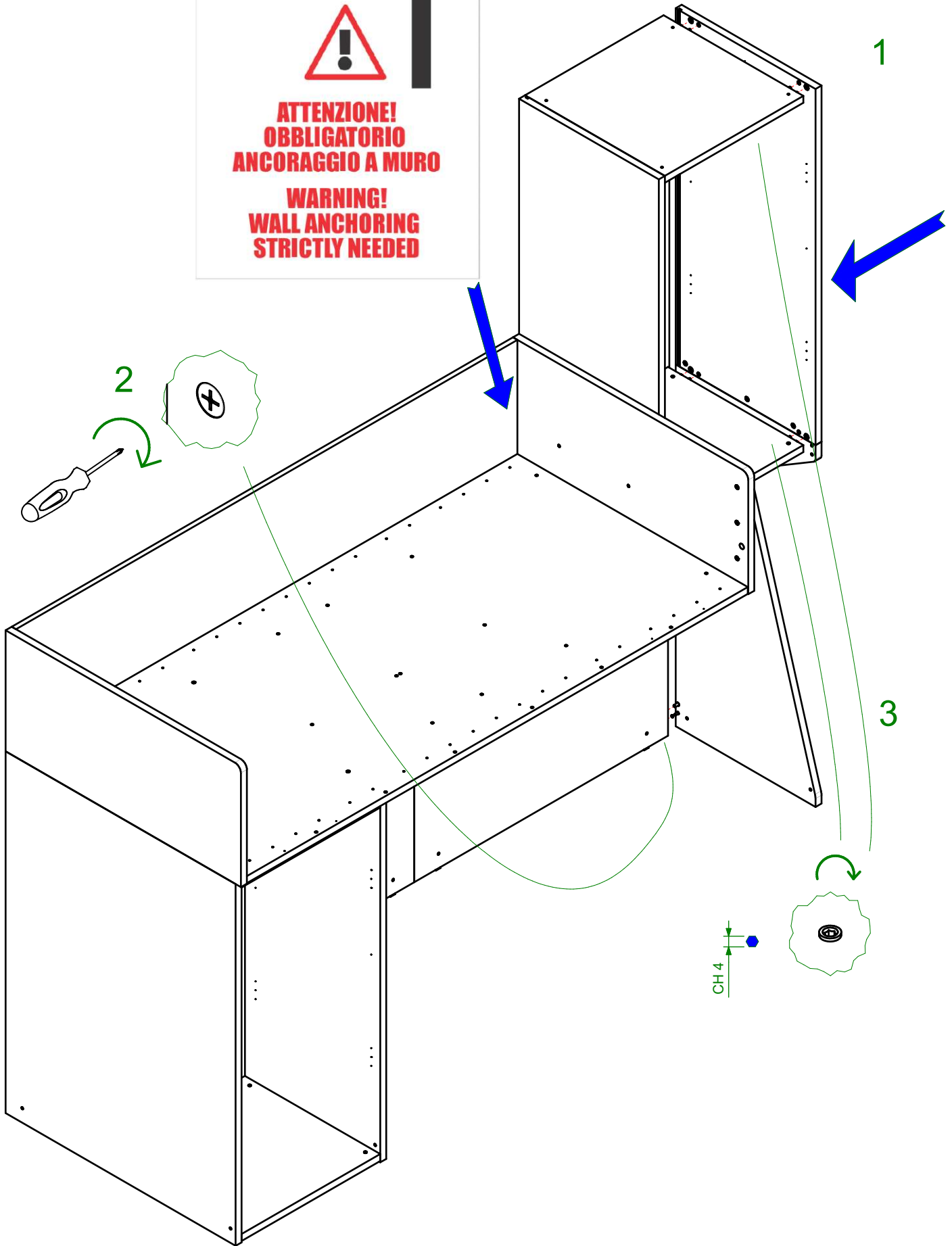
<p>200000653</p> <p>Asmbl. Cedoli 8x30 kg1=900</p>	N°3		A
<p>200000666</p> <p>Asmbl. Perni Minifix</p>	N°3		B

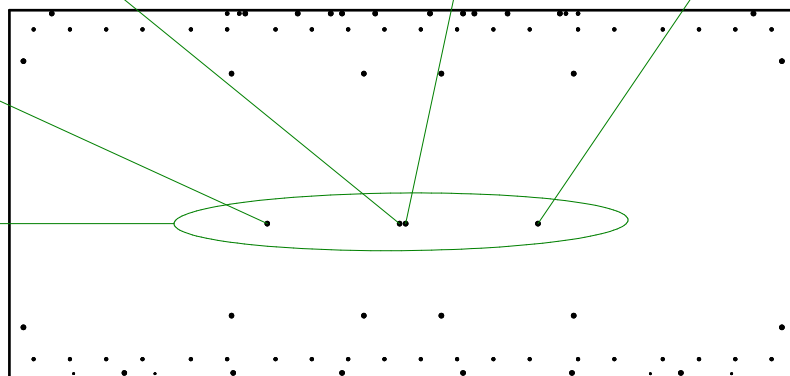
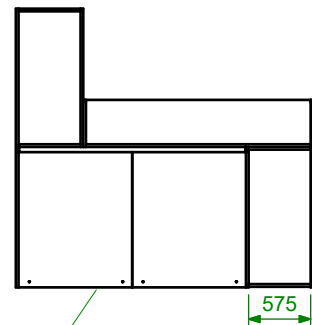
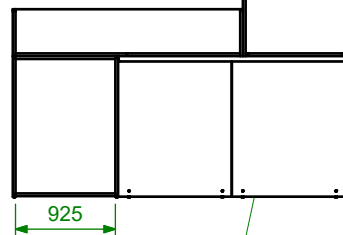
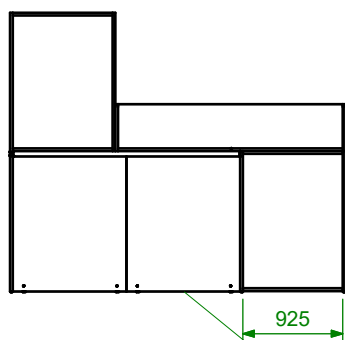
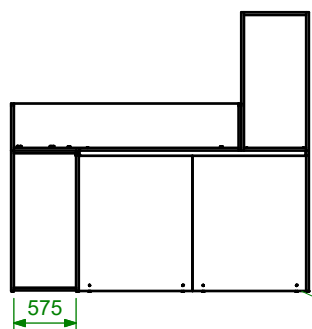
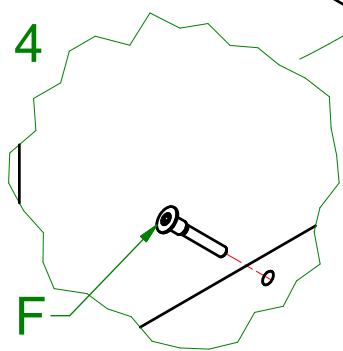
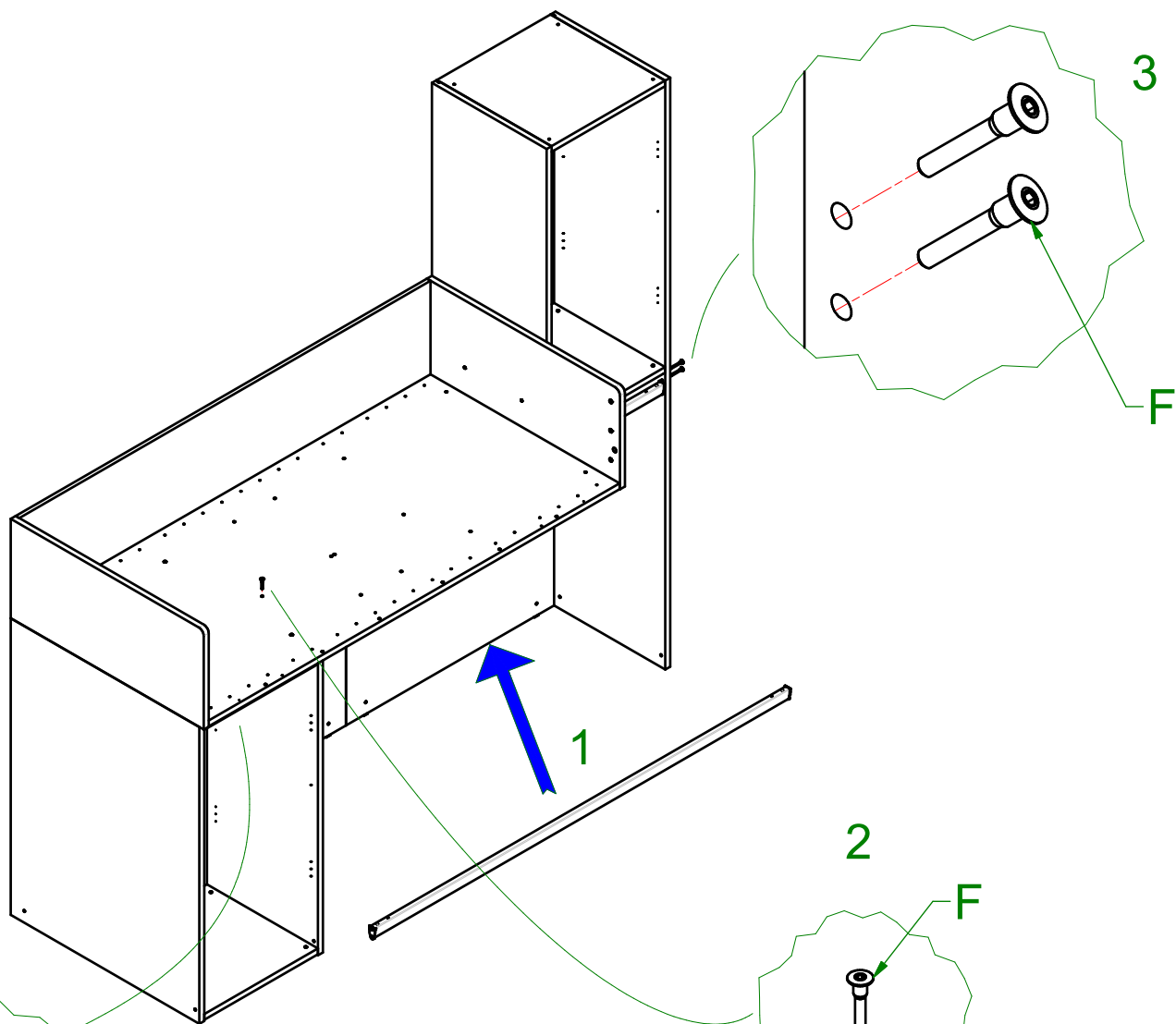




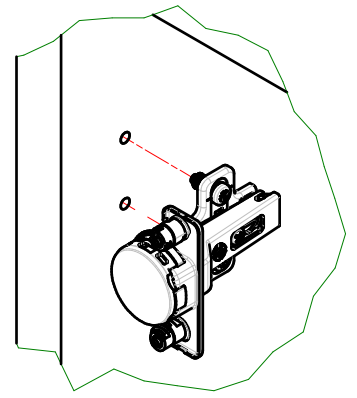
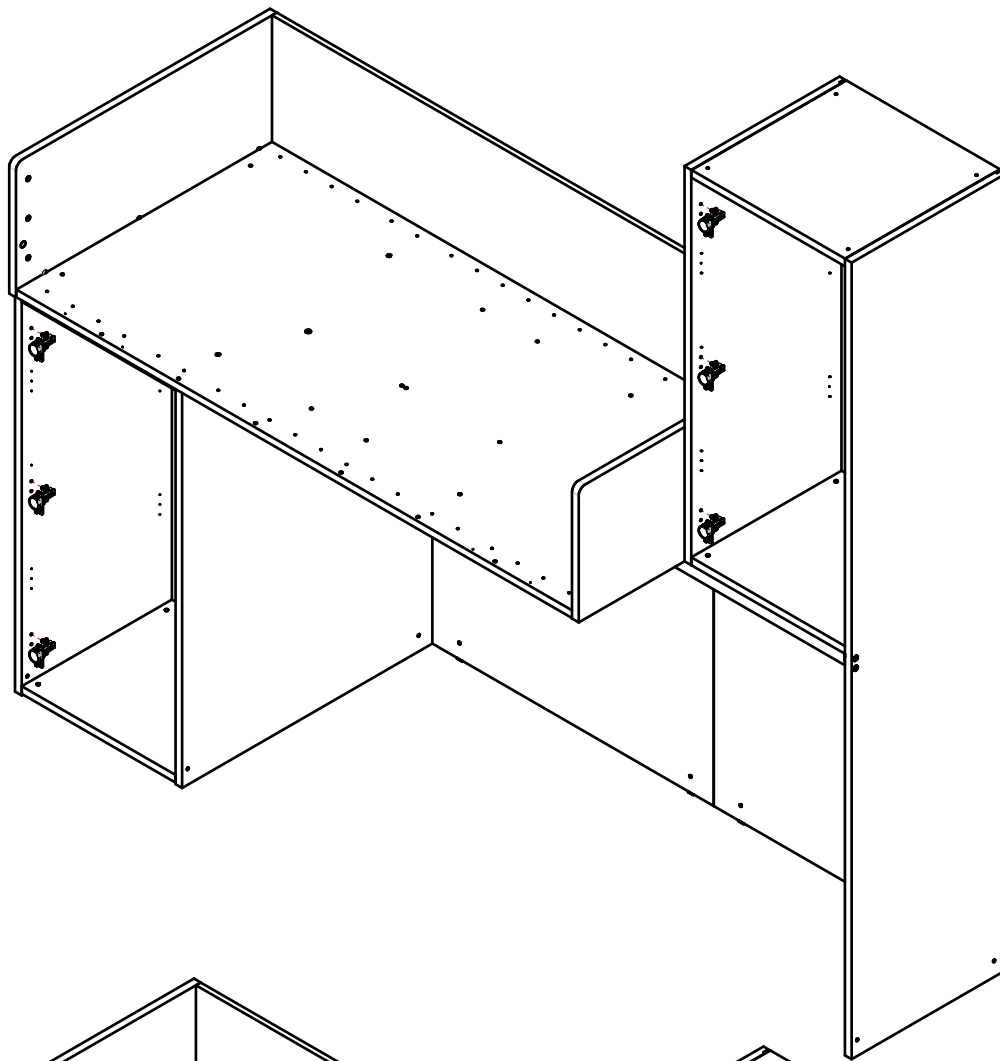
**ATTENZIONE!
OBBLIGATORIO
ANCORAGGIO A MURO**

**WARNING!
WALL ANCHORING
STRICTLY NEEDED**

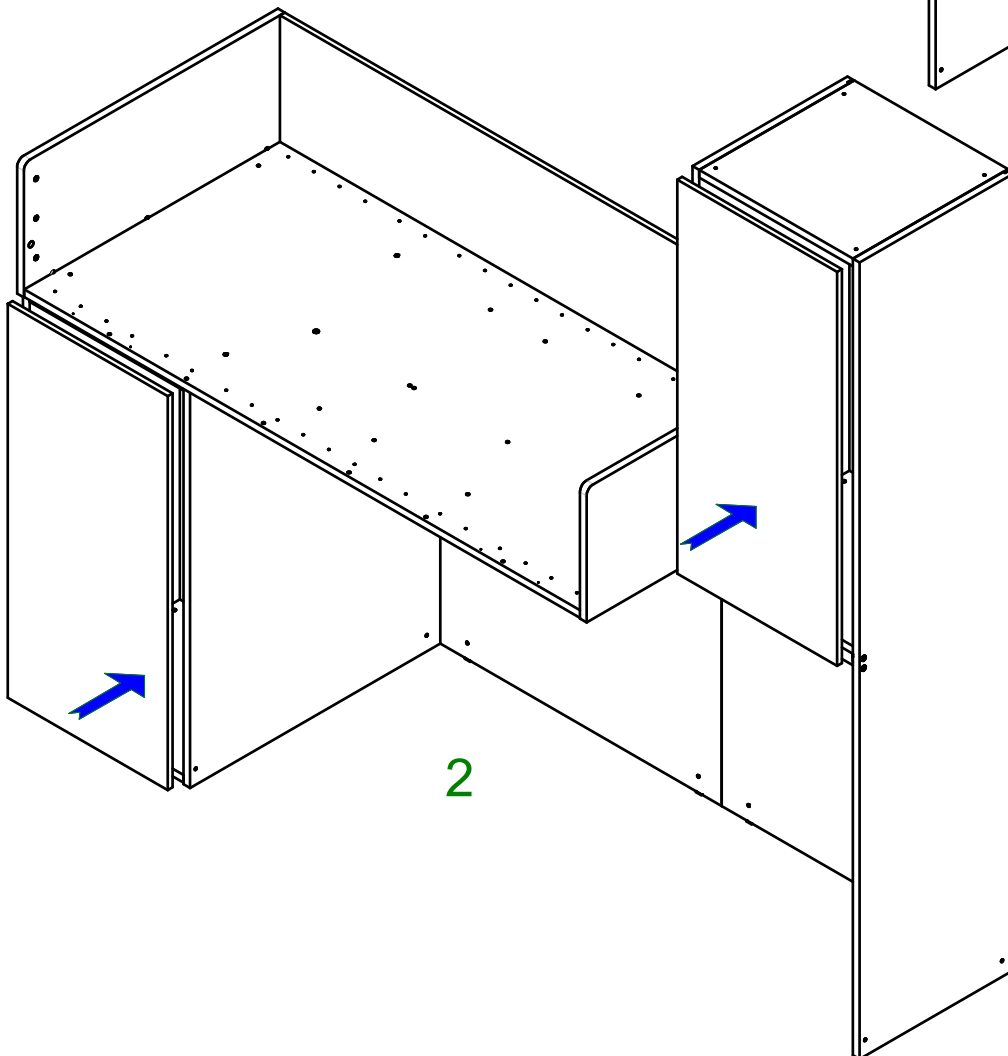




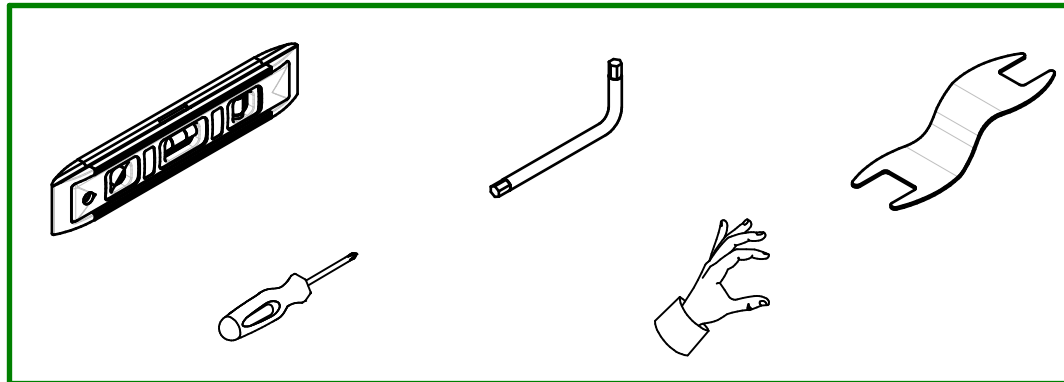
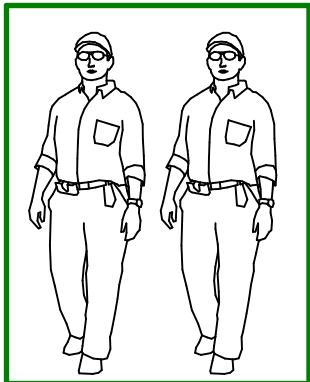
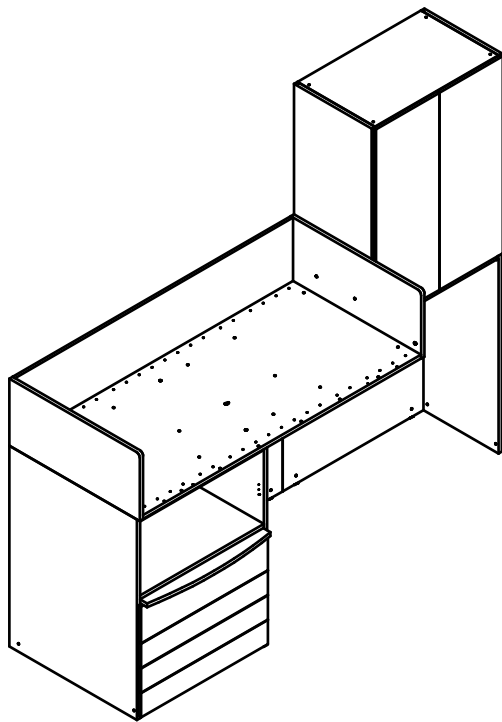
SE FUORI MISURA
INSERIRE NEL
FORO NELLA
ZONA CENTRALE
ESEGUITO PRIMA



1

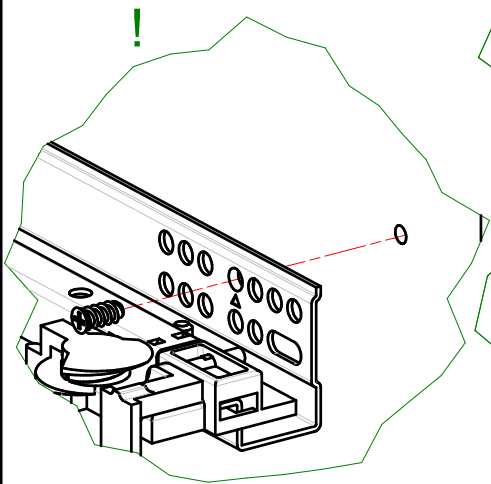
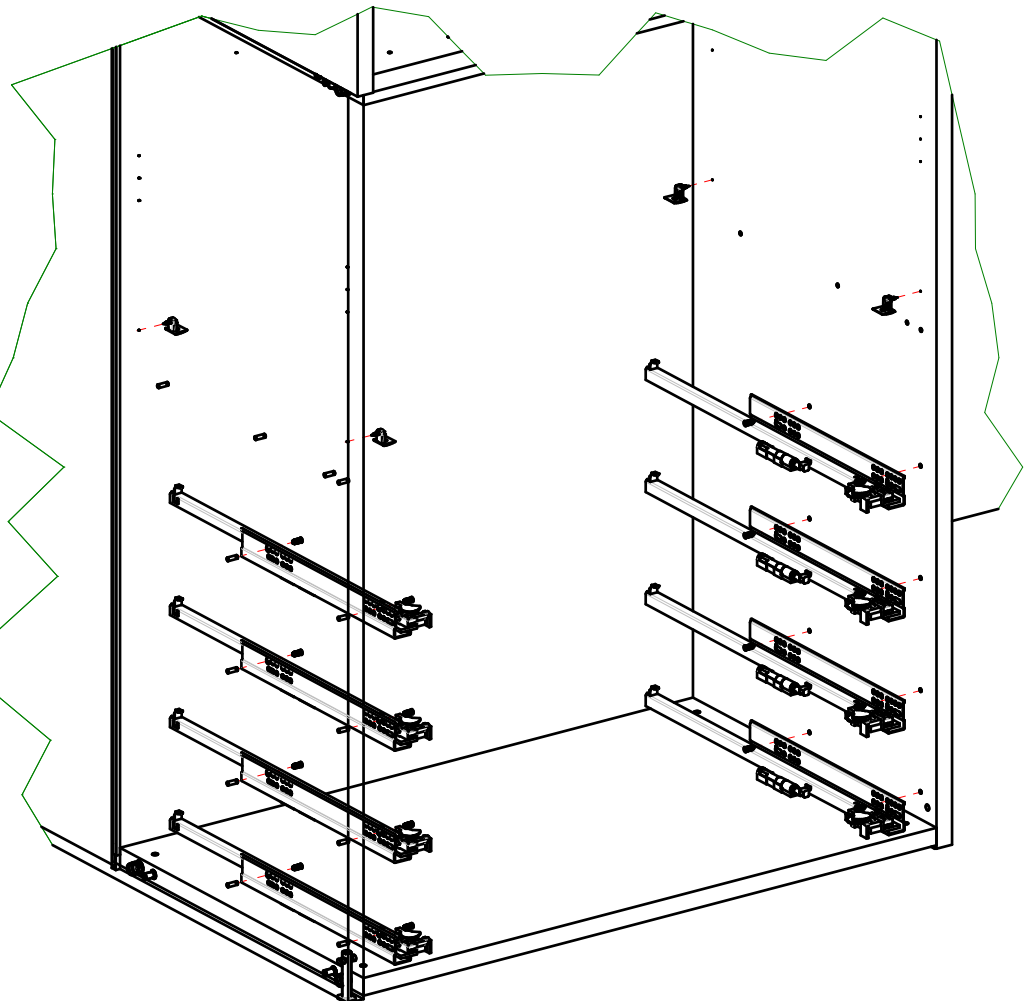
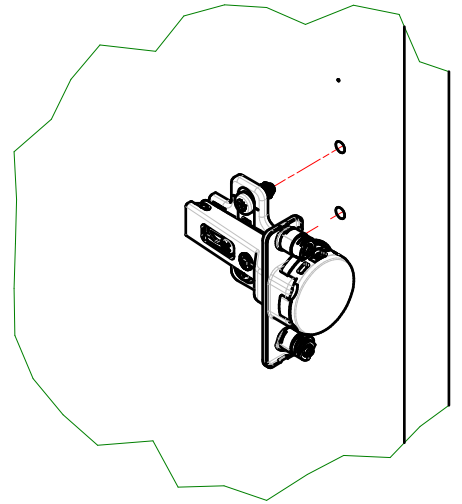
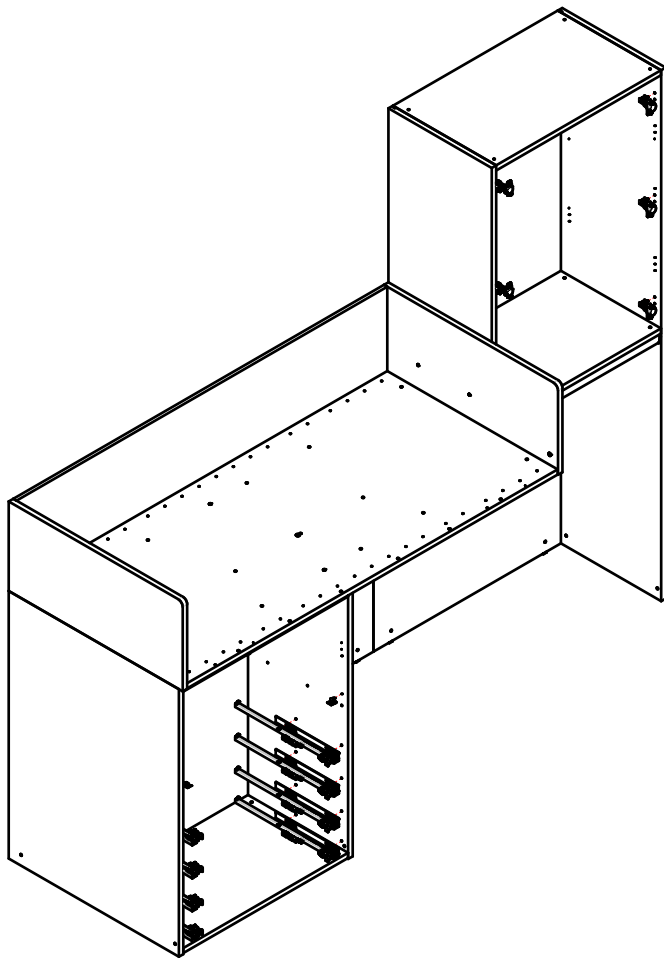


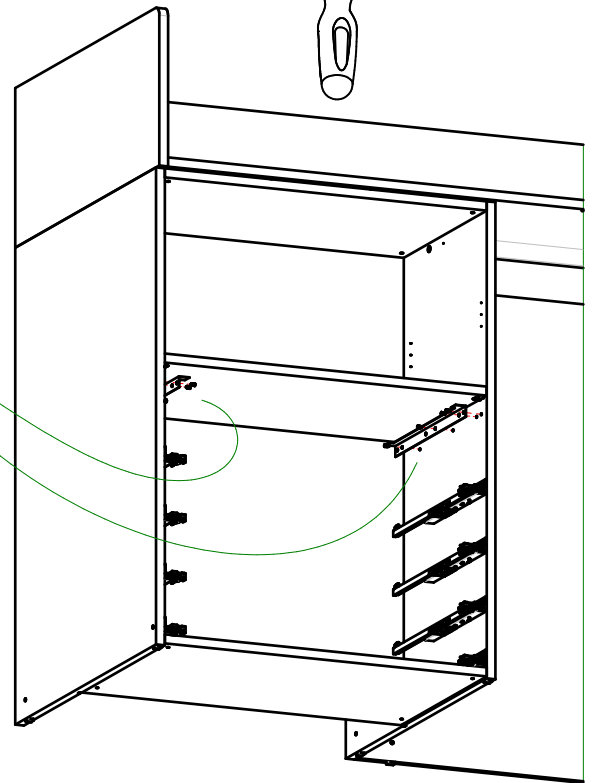
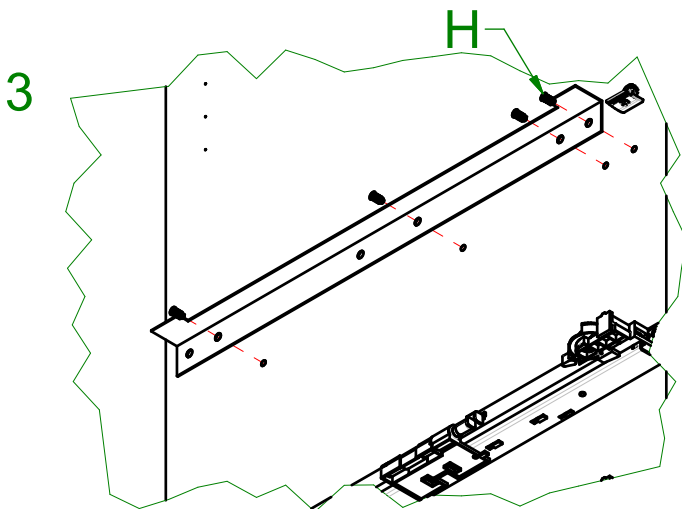
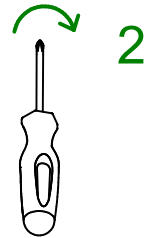
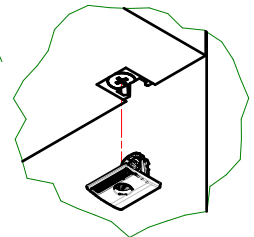
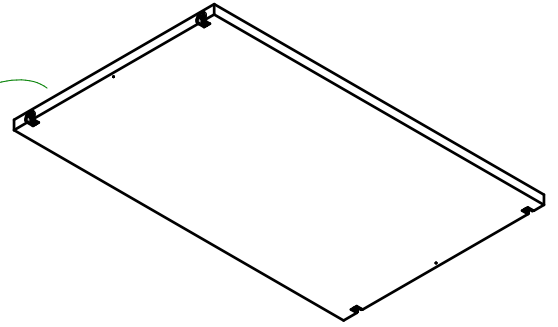
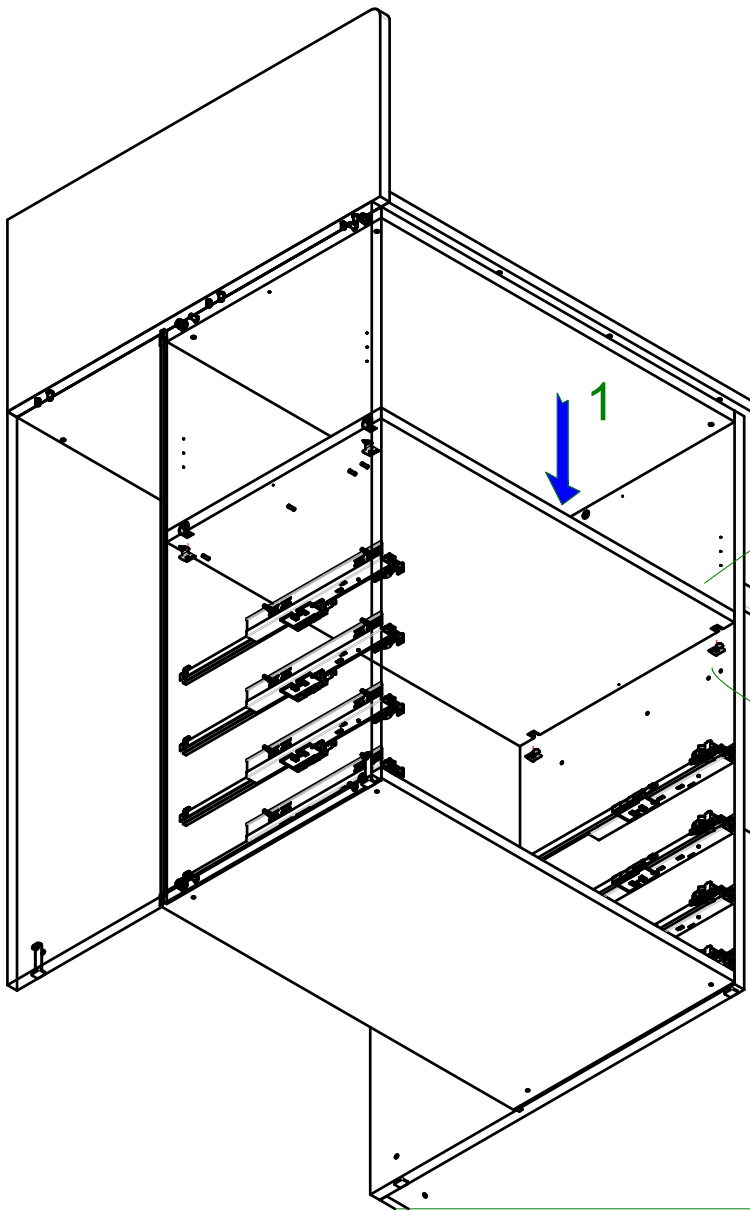
2

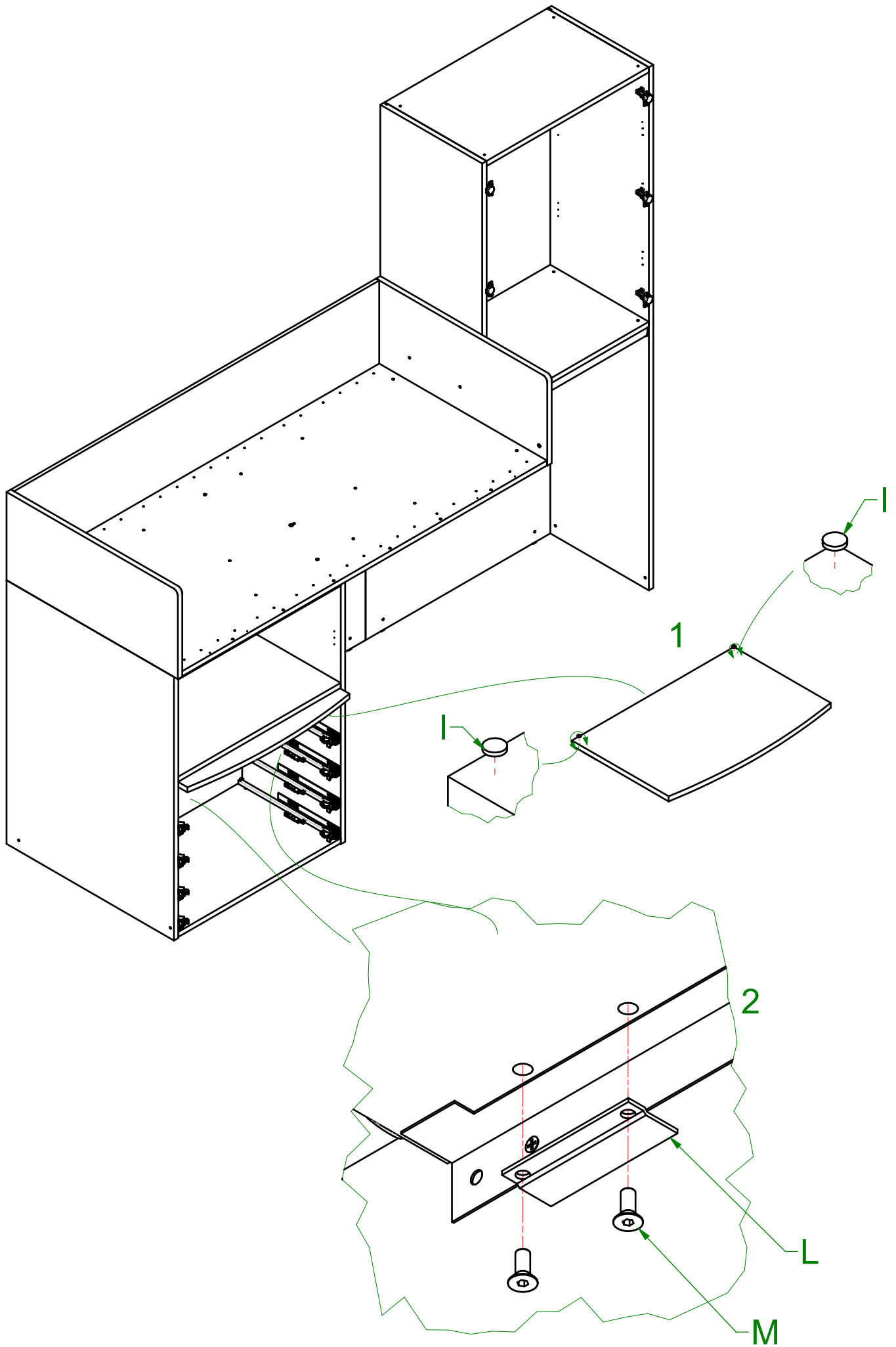


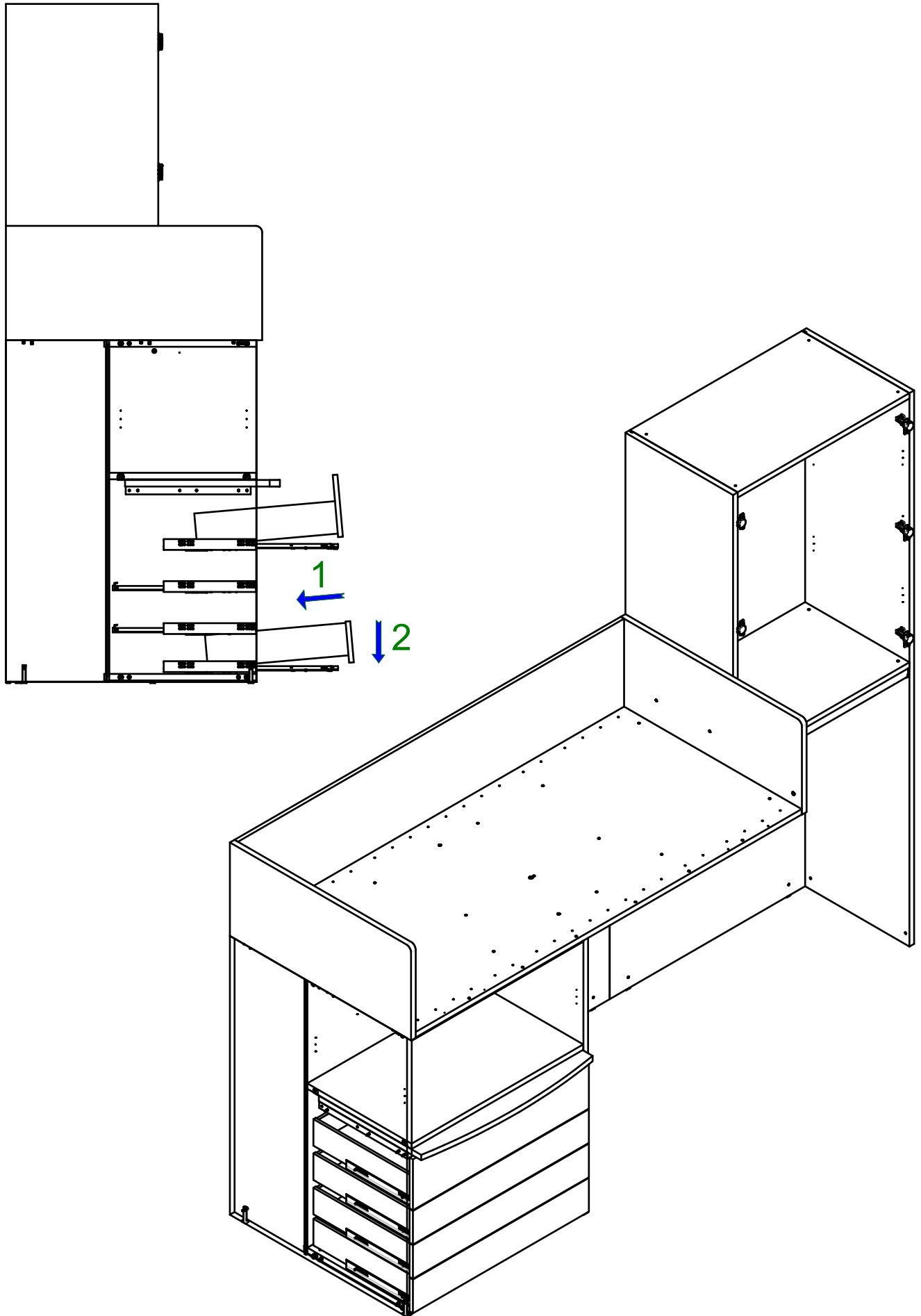
080005220 - SFR_Sac.Fr.Tops.Estraibili

200000987 Bl.Vit.TPS-EURO6,4x12,2_Cr	N°8		H
200001382 Parac. Feltro D15 H3	N°2		I
200001615 Piastrin.Top Estraibile x CPU	N°2		L
200000976 Bl.Vit.TPS-MA M6x15_Esa	N°4		M





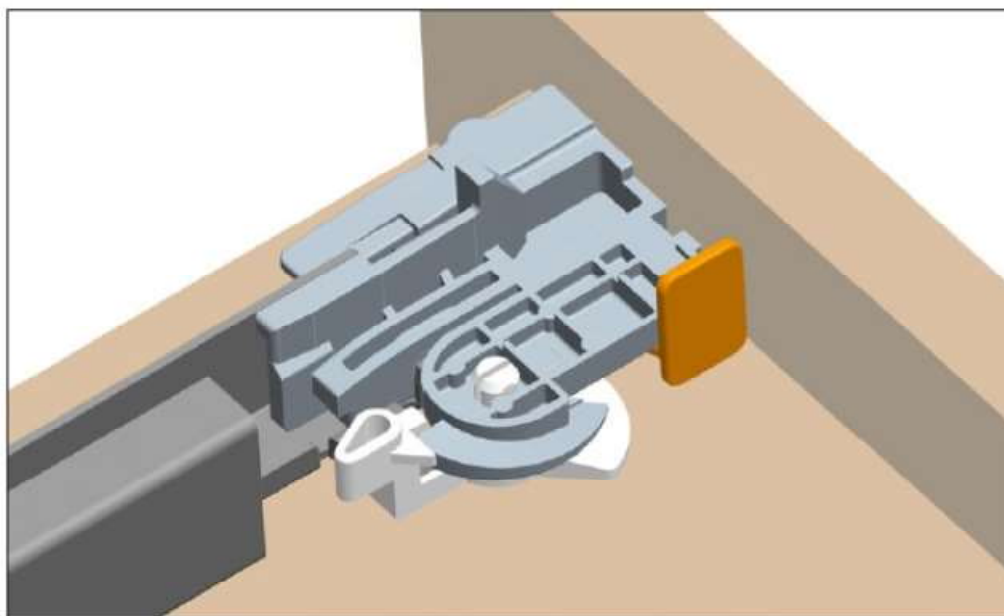
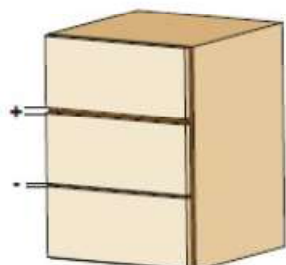




Regolazione verticale + 3 mm.

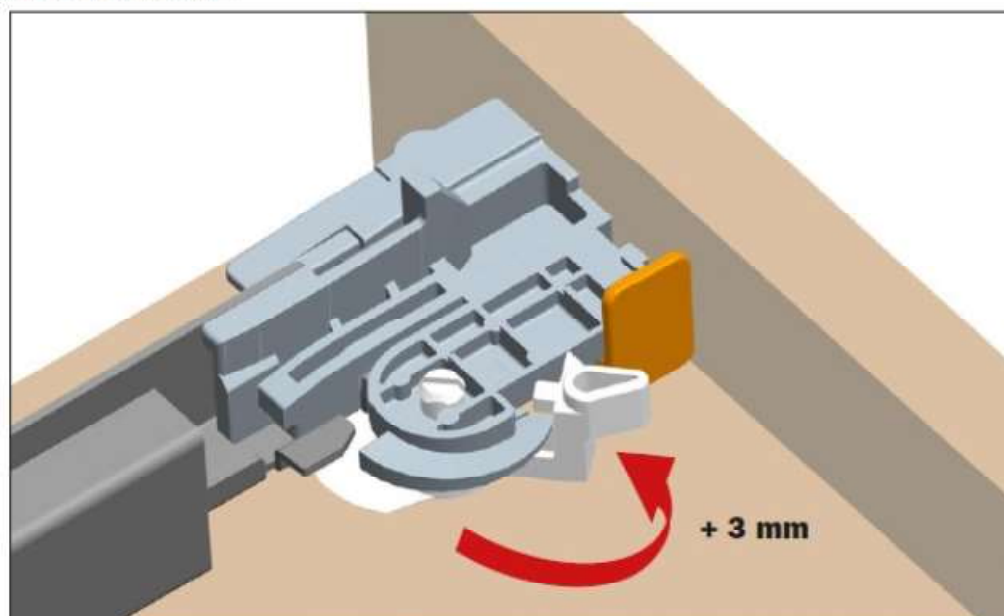
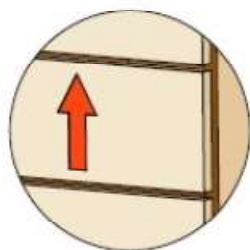
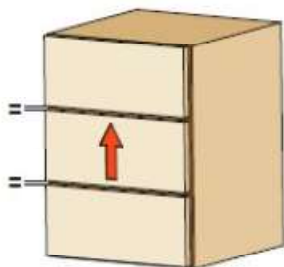
Disponibile su tutte le versioni di guide.
Questa operazione si effettua senza l'utilizzo di alcun utensile.

Posizione iniziale della leva per la regolazione verticale.



Ruotare la leva verso il frontale del cassetto per ottenere la regolazione verticale.

Questa operazione si effettua senza l'utilizzo di alcun utensile.

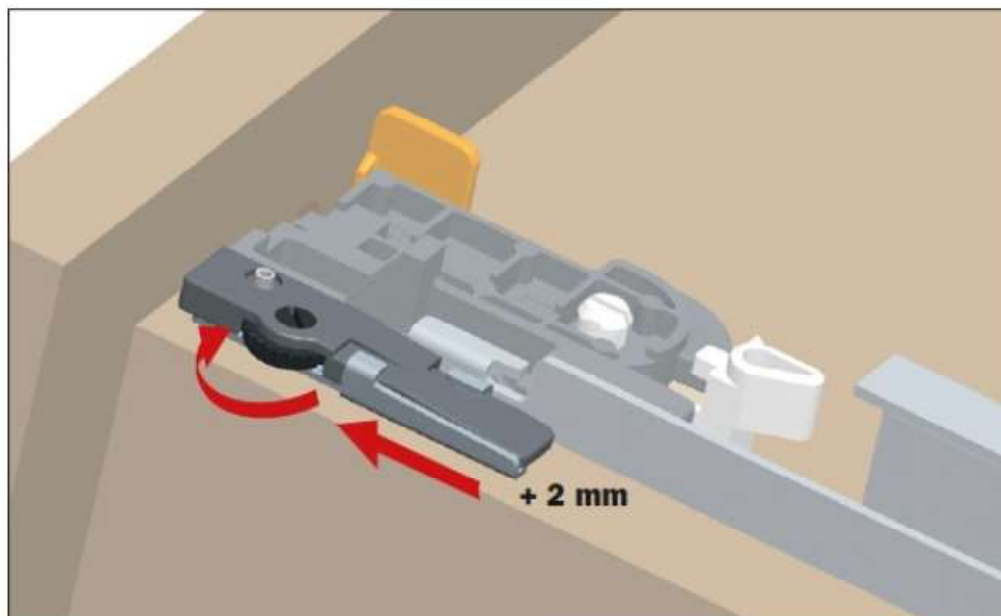
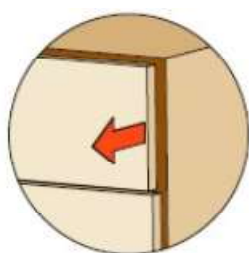
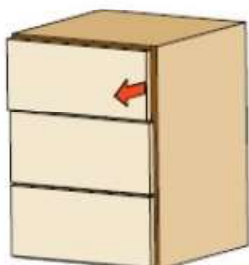


Regolazione frontale + 2 mm - 2 mm.

Disponibili su tutte le guide Push.

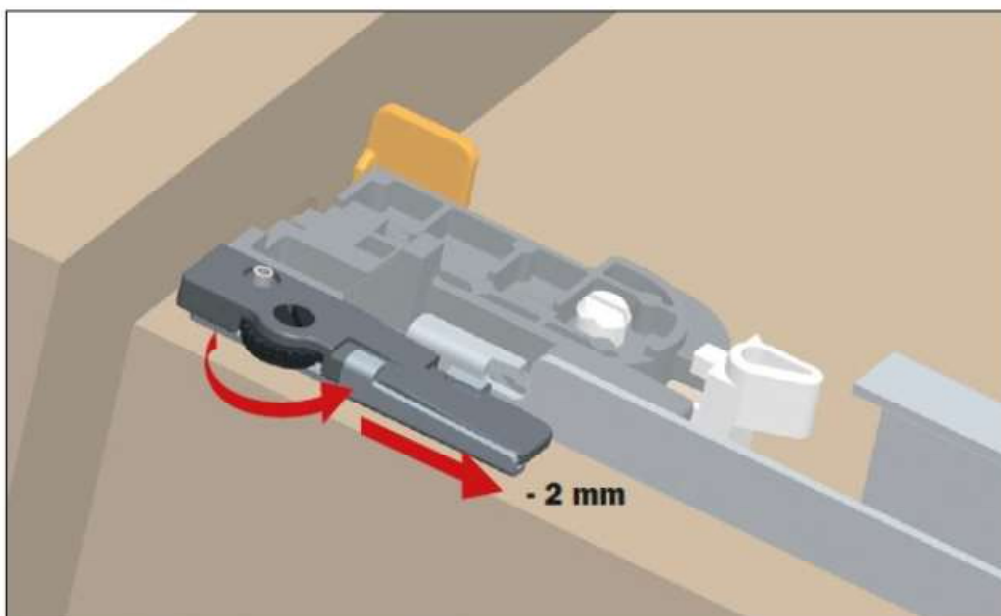
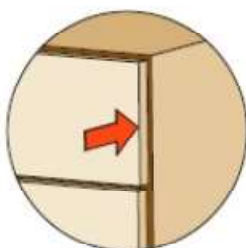
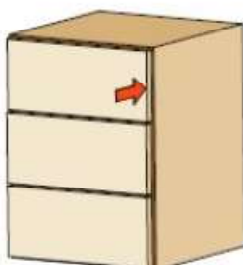
Ruotare la rotella nera verso il frontale del cassetto per aumentare l'aria tra il frontale e il fianco.

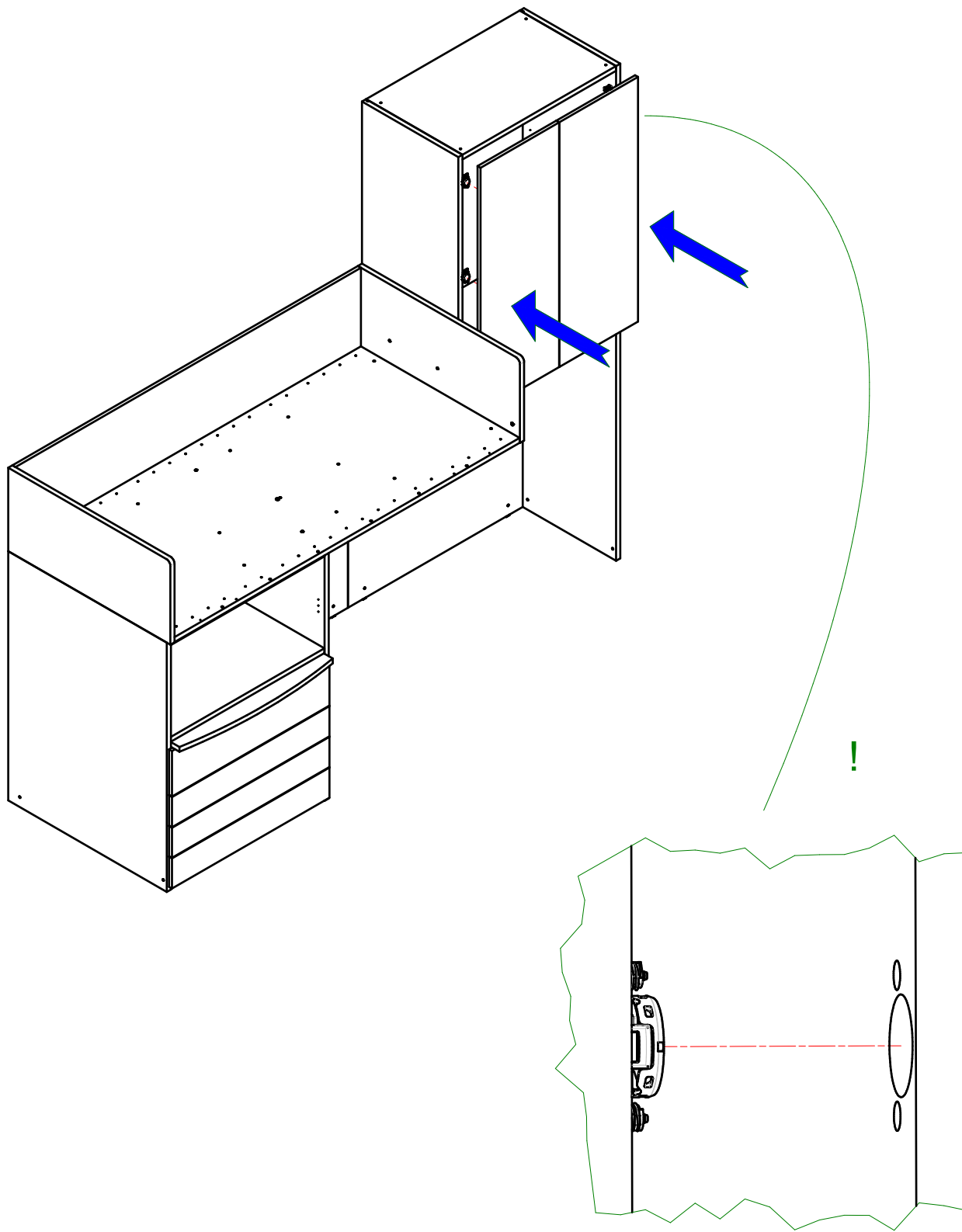
Questa operazione si effettua senza l'utilizzo di alcun utensile.

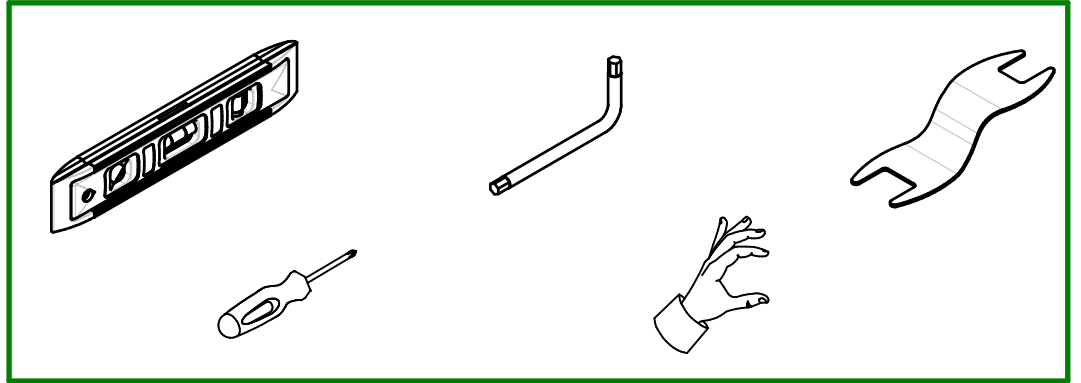
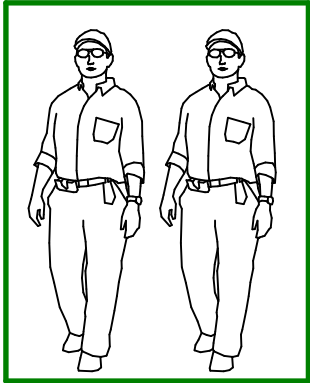
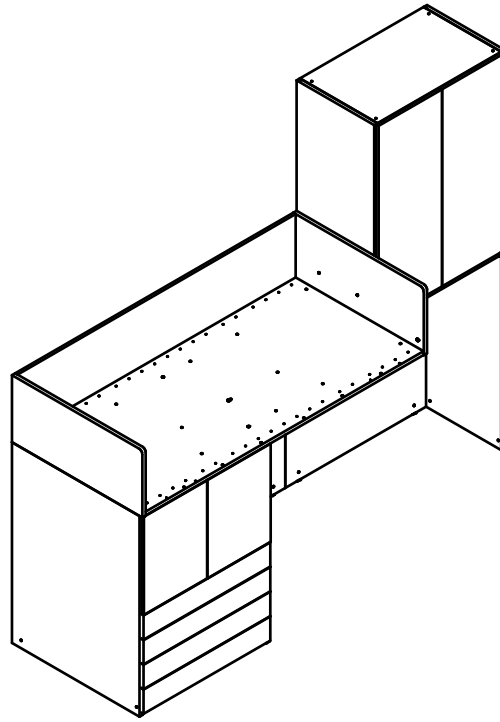


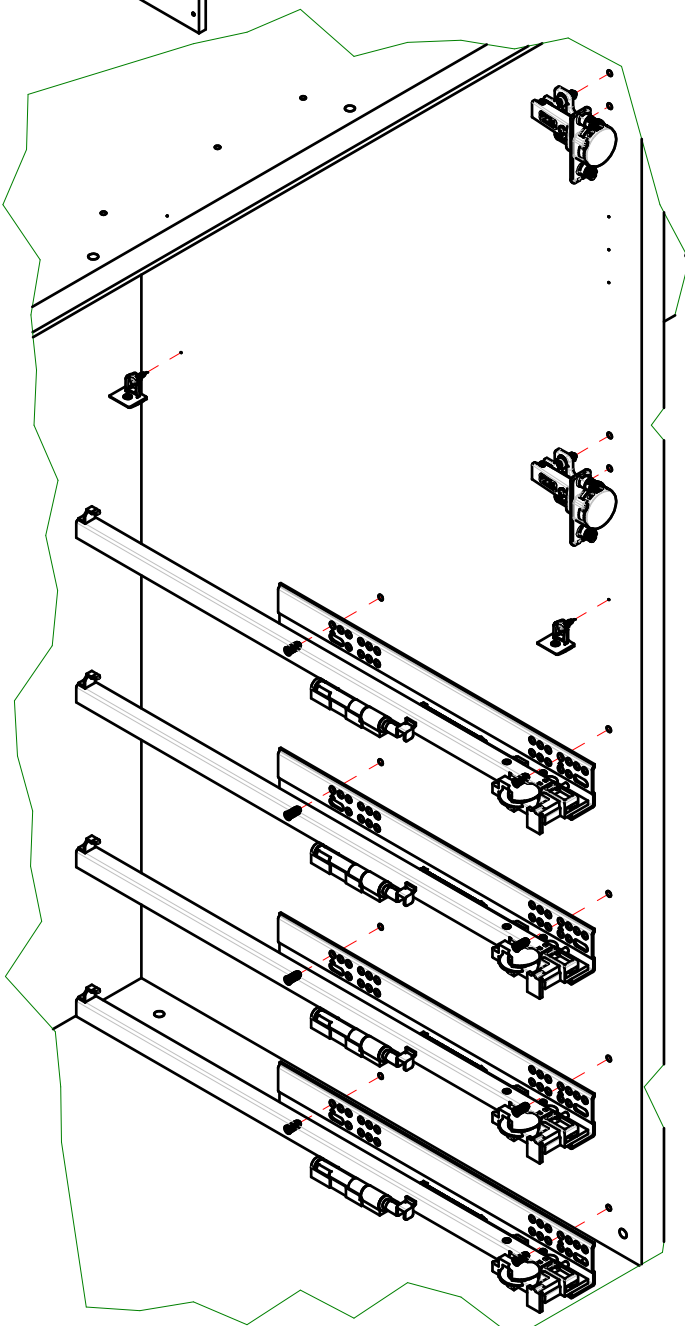
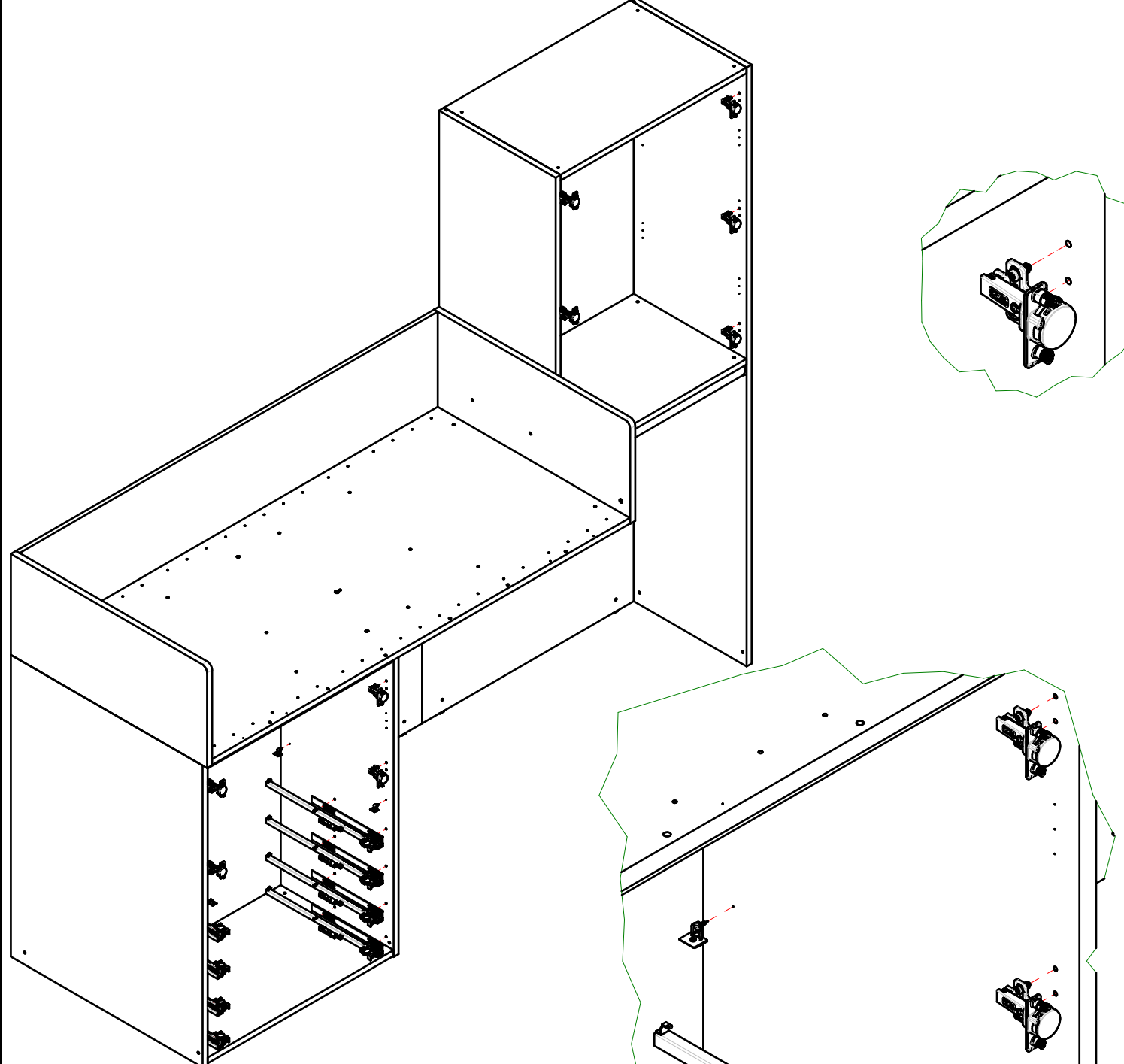
Ruotare la rotella nera verso il retro del cassetto per diminuire l'aria tra il frontale e il fianco.

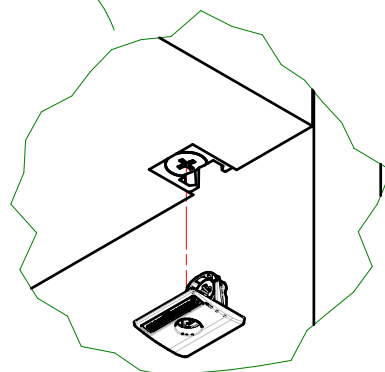
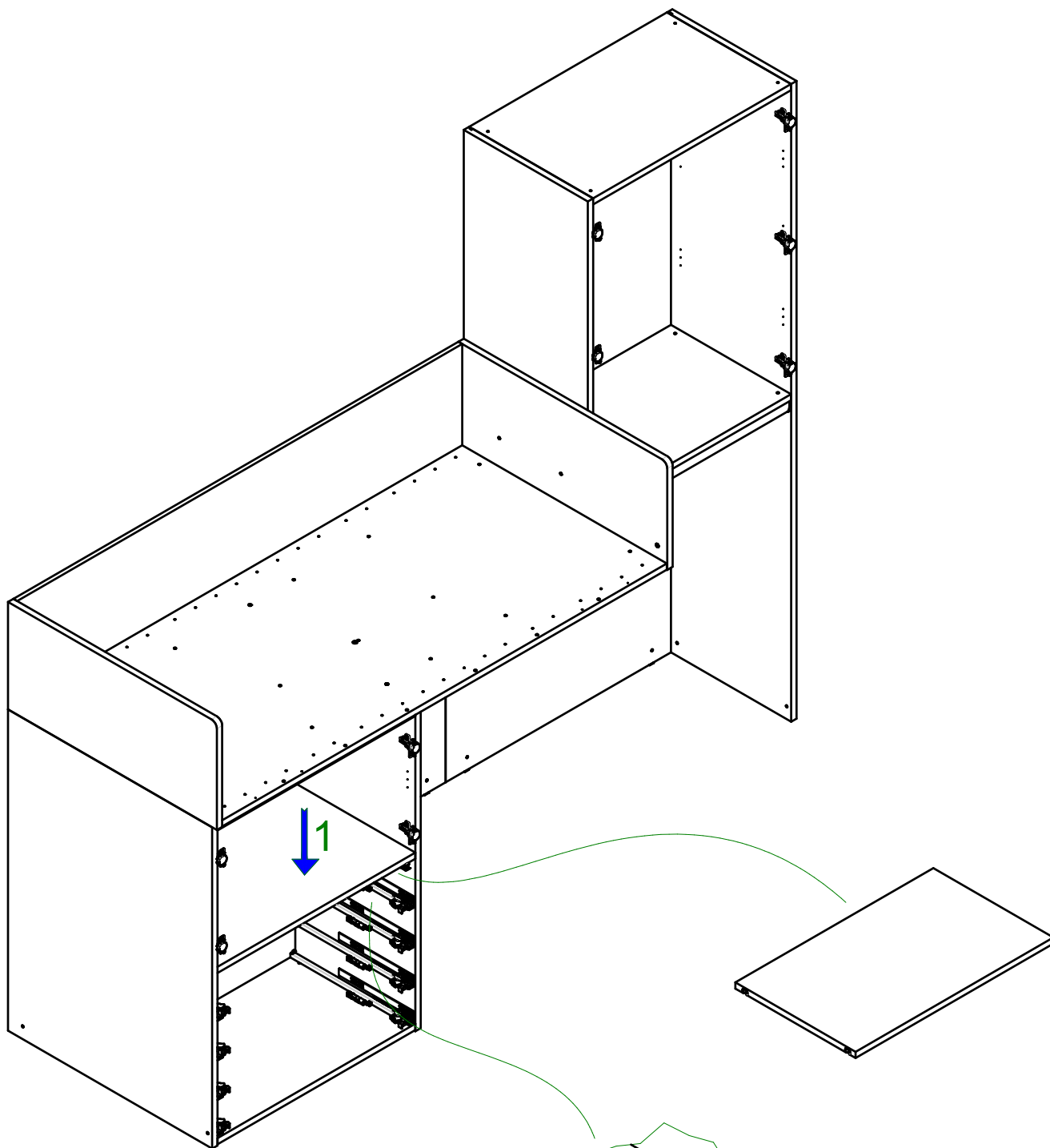
Questa operazione si effettua senza l'utilizzo di alcun utensile.



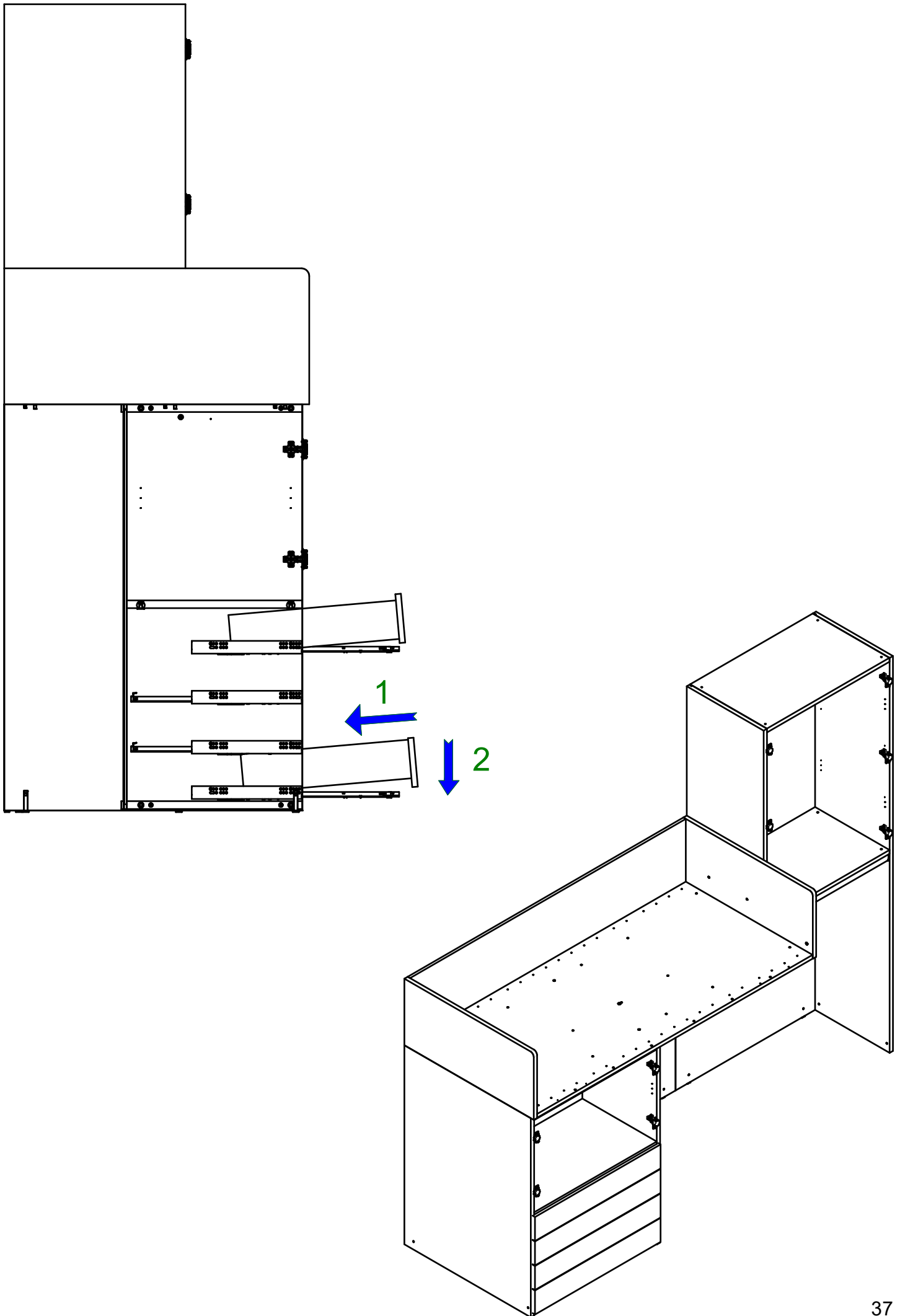


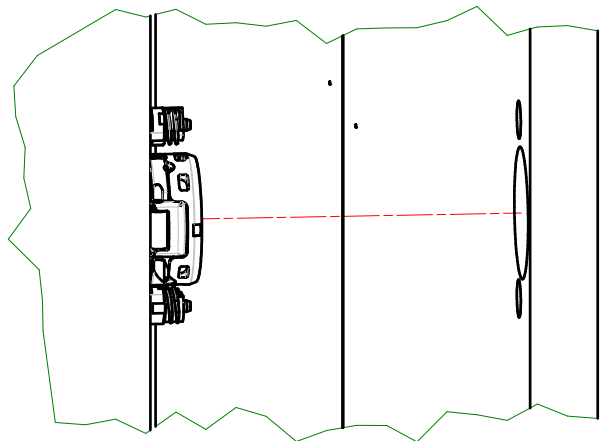
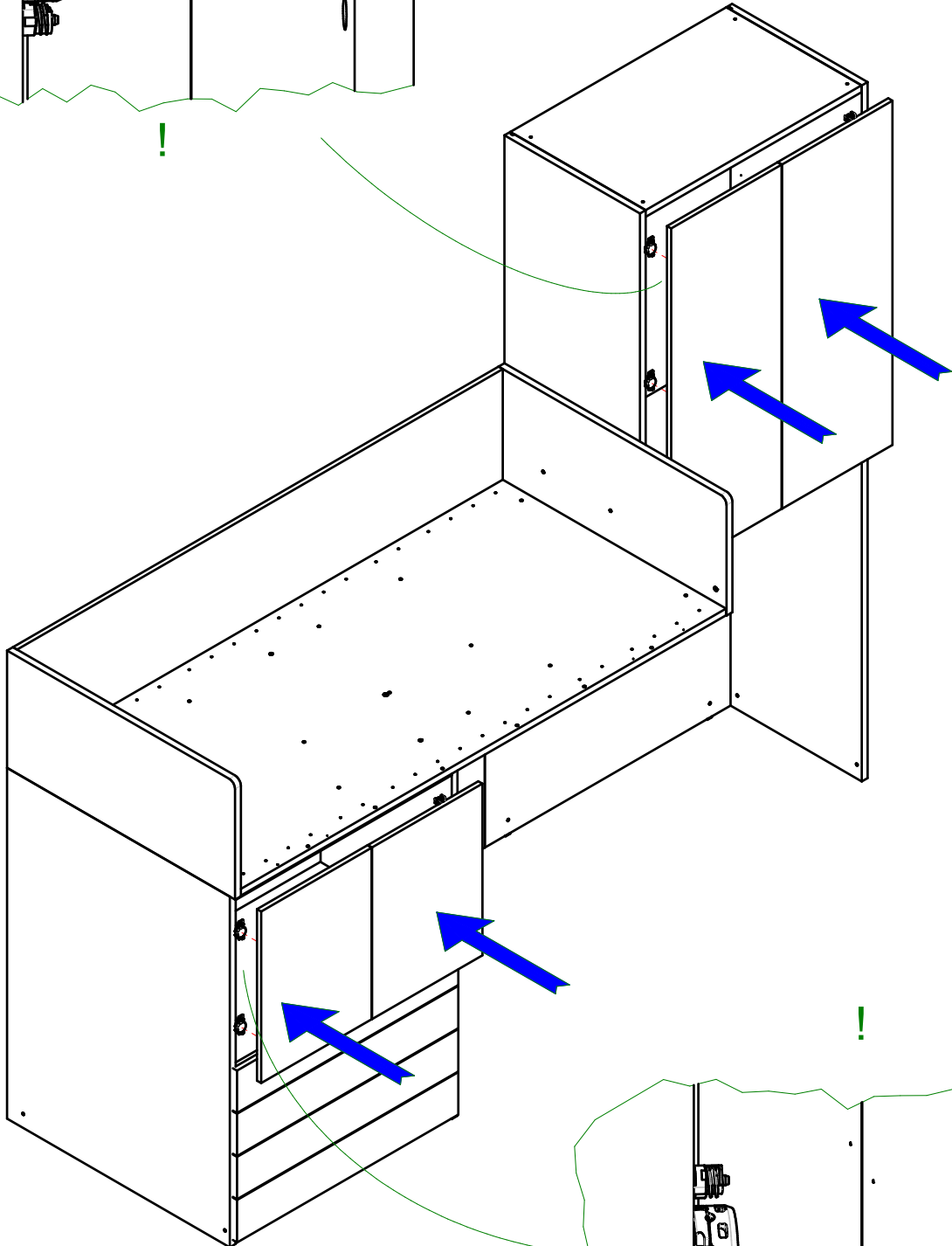
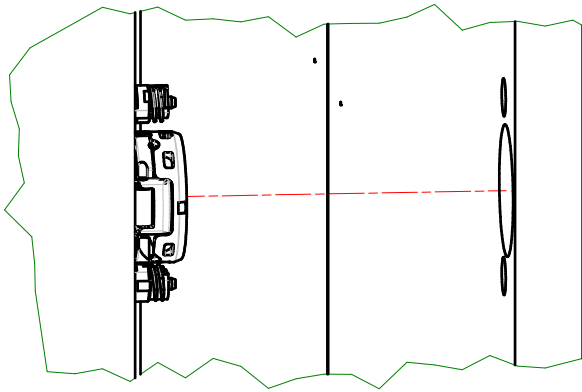


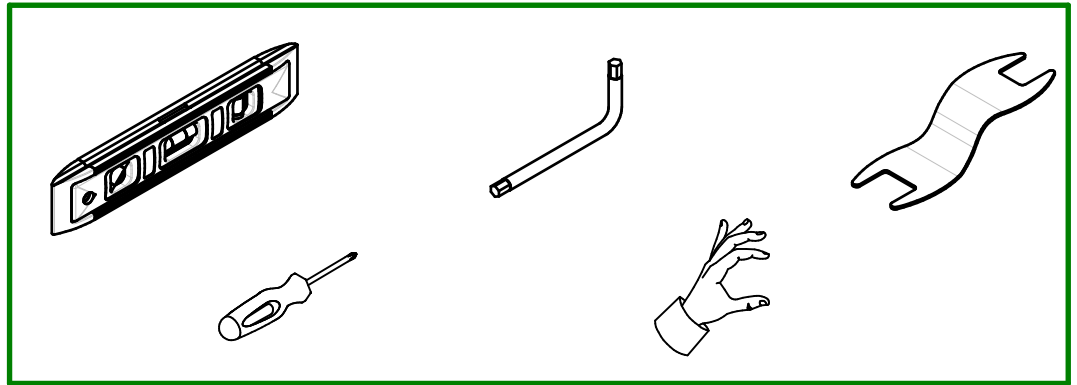
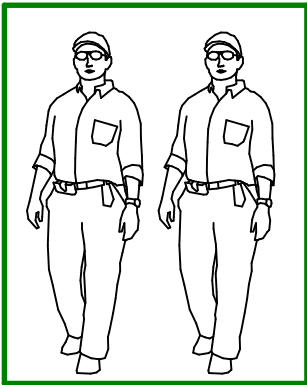
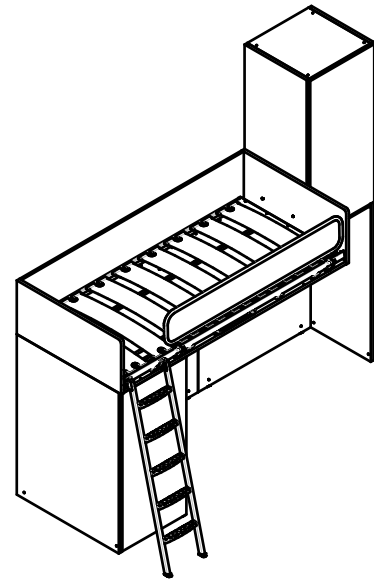
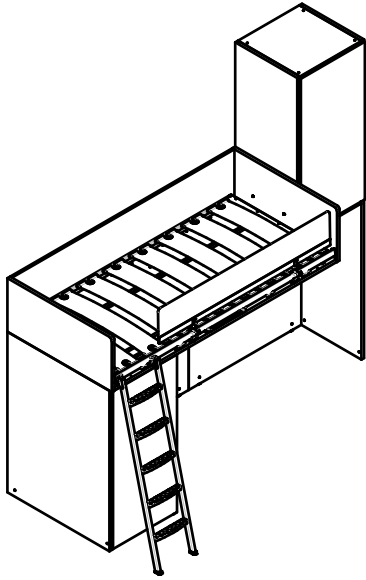




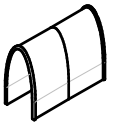

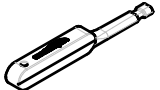
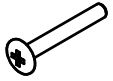
2




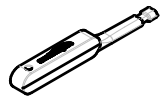

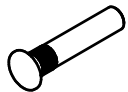
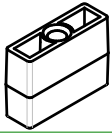






080005102 - SFR_Sac.Fr.Prot.BOARD Fissagg2

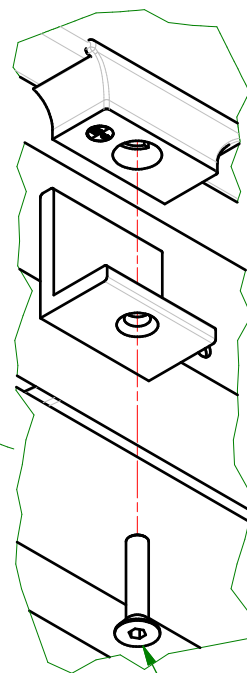
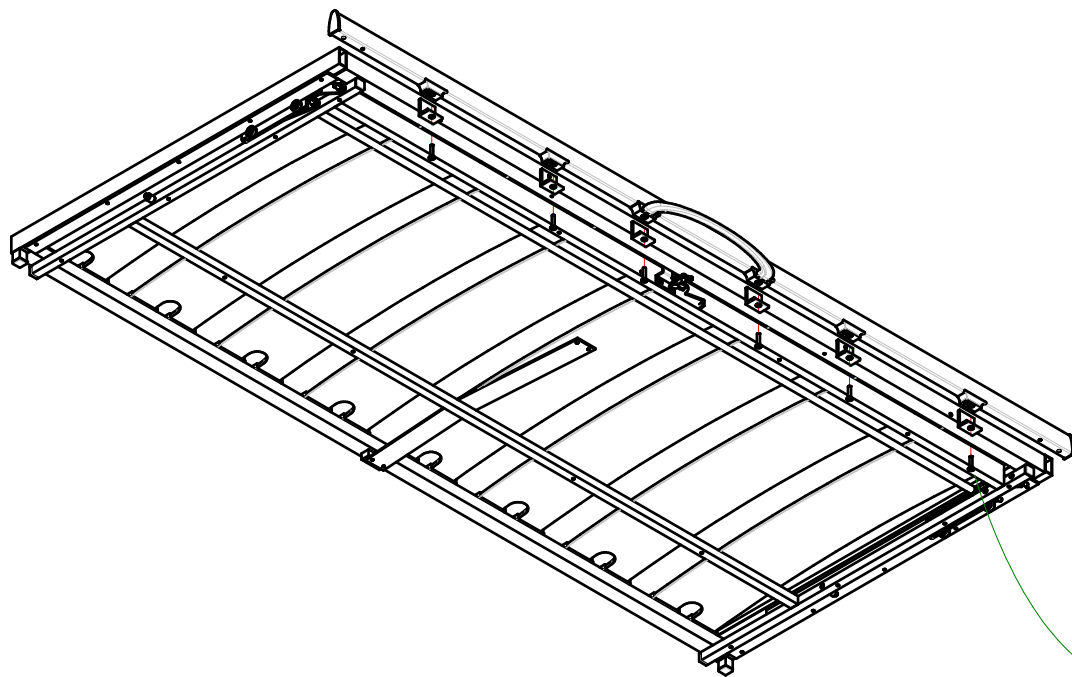
200002026 Sup.Prt.SPLIT2 Gomma Antigr.Br	N°2		N
200002027 Supp.PRT.SPLIT2 Tap.Rifinitura	N°2		O
200002160 Utensil.Chiave MorettiCompact	N°2		P
200000968 Bl.Vit.SPE-MA M4x30_Cro	N°2		Q

080005110 SFR_Sac.Fr.Fissag.Scaletta

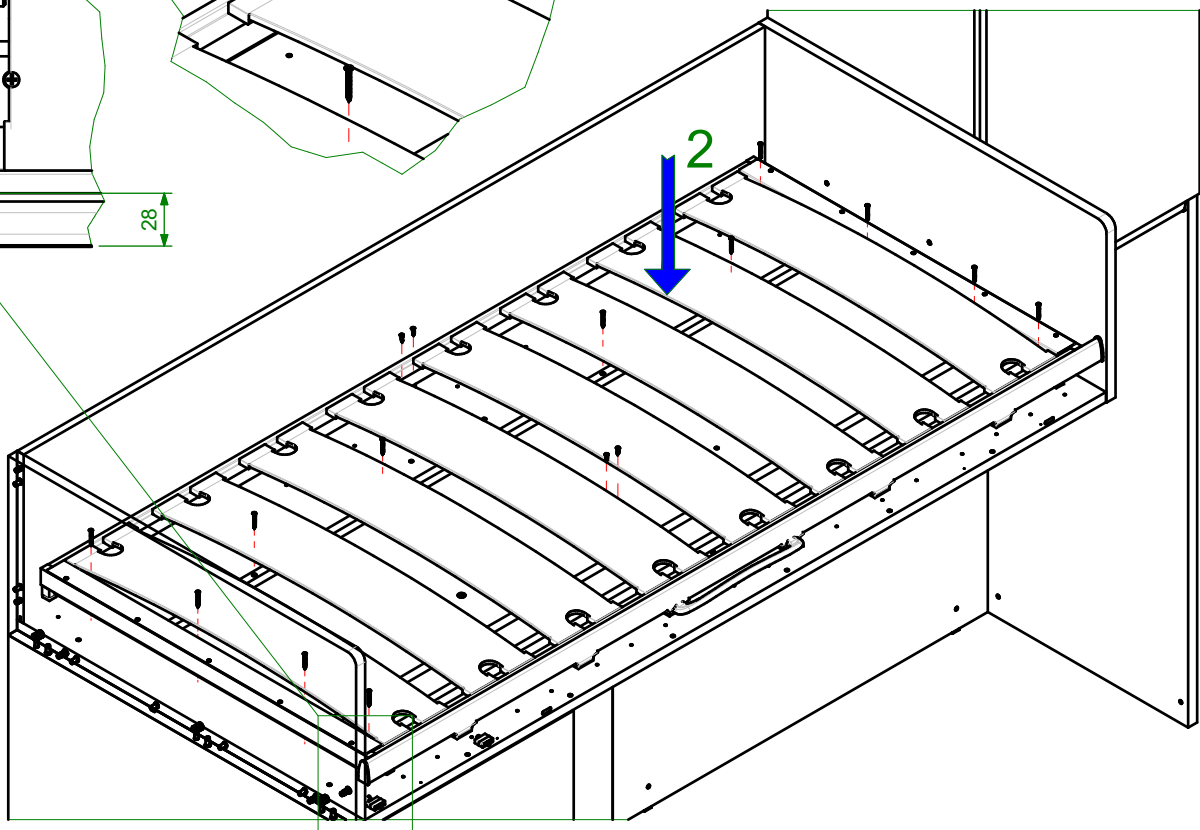
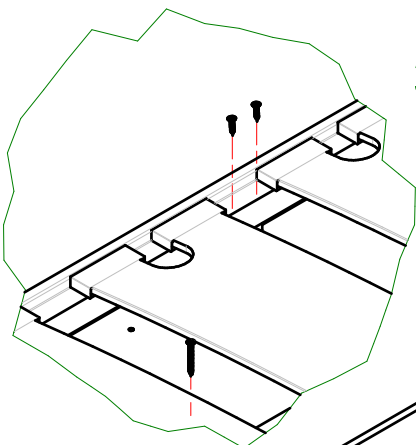
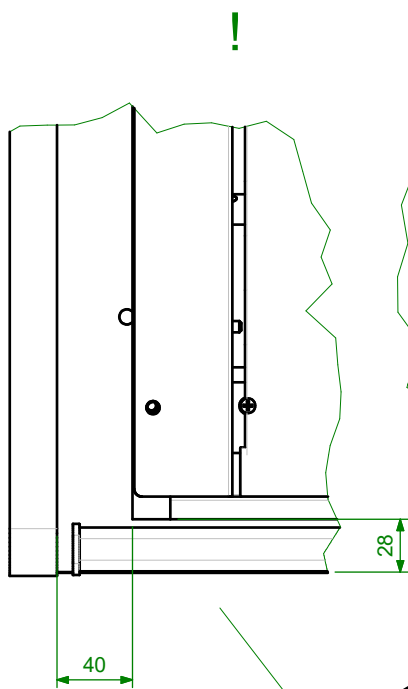
200001846 Scalett.Fissag.Cavallot.DX AL	N°1		S
200002160 Utensil.Chiave MorettiCompact	N°3		P
200000920 Bl.Vit.TBLFR-MA M4x10_Cro	N°2		T
200000884 Bl.GRANI_M5x14_FSC	N°2		U
200001850 Scalet.Fissag.Tassel.Bar.Ellt	N°2		W
200001847 Scalet.Fissag.Cavallot.SX AL	N°1		X

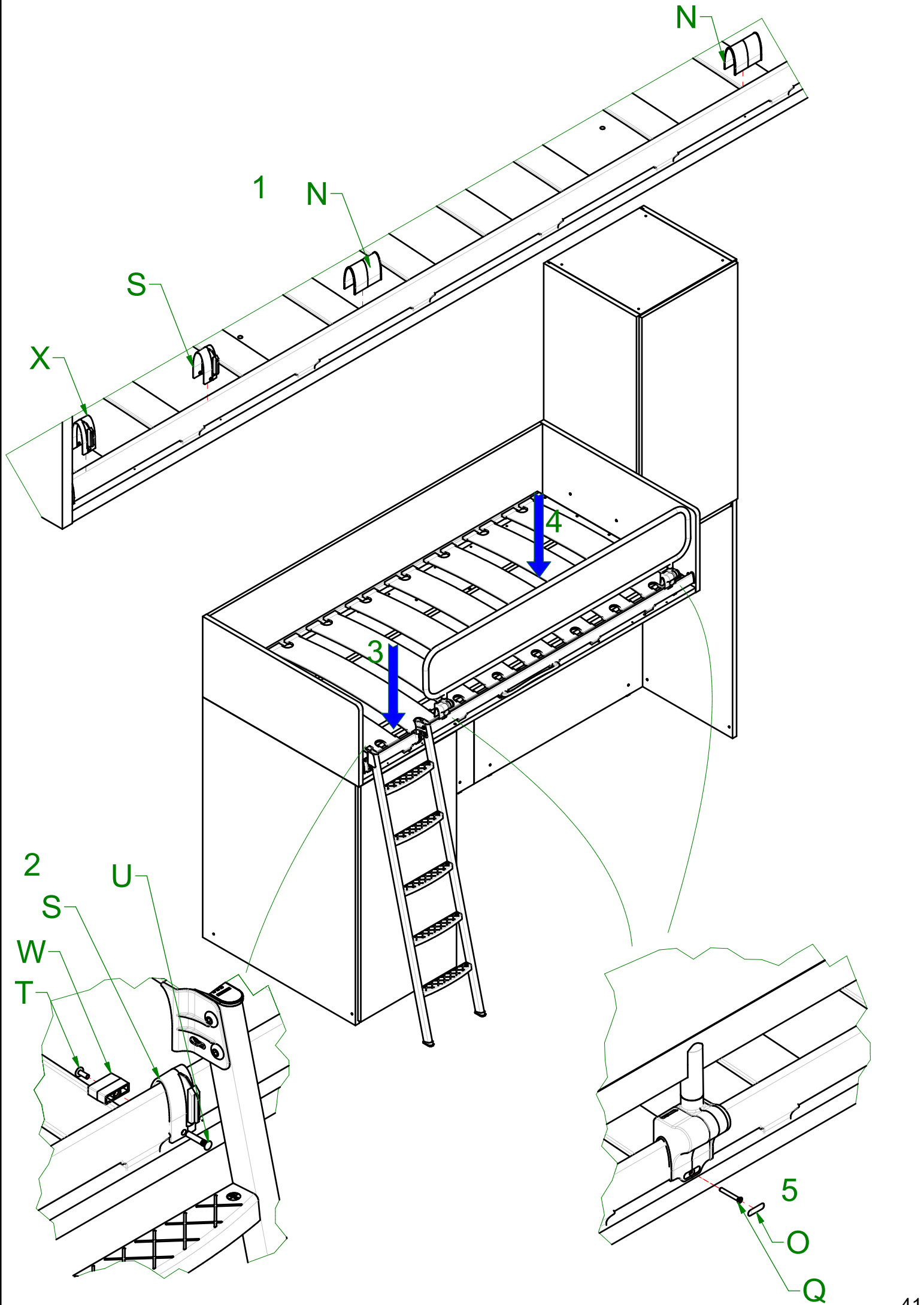
080005078 - SFR_Sac.Fr.Barra Ellitt2 FLOW

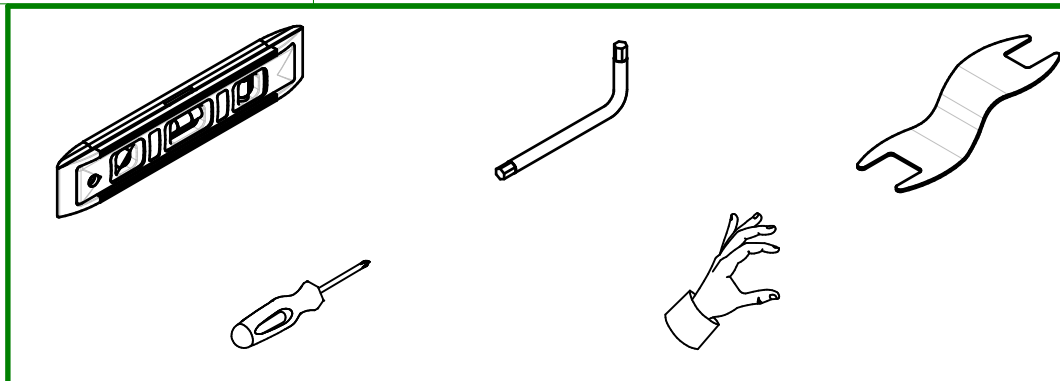
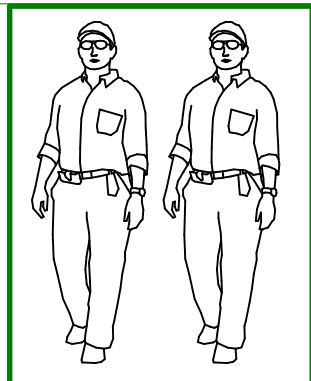
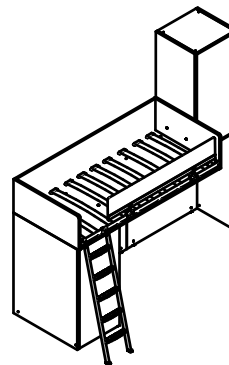
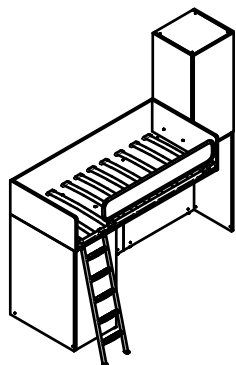
200000979 Bl.Vit.TPS-MA M6x30_Esa	N°6		R
--------------------------------------	-----	---	---



R







080005448 - IAS_Kit Doghe Appoggio 90

200001671 Doghe Rete Srotolabile 90	N°10		Y
200003153 Fermadoghe x Pianale	N°20		Z

080005827 - SFR_Sac.Fr.Fiss.Prot.LongSmall

200002160 Utensil.Chiave MorettiCompact	N°1		P
200000907 Bl.Vit.SPE-MA M6x56_Esa	N°6		A1
200004572 Bl.Vit.SPE-MA M6x20_Esa	N°6		V

080005102 - SFR_Sac.Fr.Prot.BOARD Fissagg2

200002026 Sup.Prt.SPLIT2 Gomma Antigr.Br	N°2		N
200002027 Supp.PRT.SPLIT2 Tap.Rifinitura	N°2		O
200002160 Utensil.Chiave MorettiCompact	N°2		P
200000968 Bl.Vit.SPE-MA M4x30_Cro	N°2		Q

080005110 SFR_Sac.Fr.Fissag.Scaletta

200001846 Scalett.Fissag.Cavallot.DX AL	N°1		S
200002160 Utensil.Chiave MorettiCompact	N°3		P
200000920 Bl.Vit.TBLFR-MA M4x10_Cro	N°2		T
200000884 Bl.GRANI_M5x14_FSC	N°2		U
200001850 Scalet.Fissag.Tassel.Bar.EIlt	N°2		W
200001847 Scalet.Fissag.Cavallot.SX AL	N°1		X

