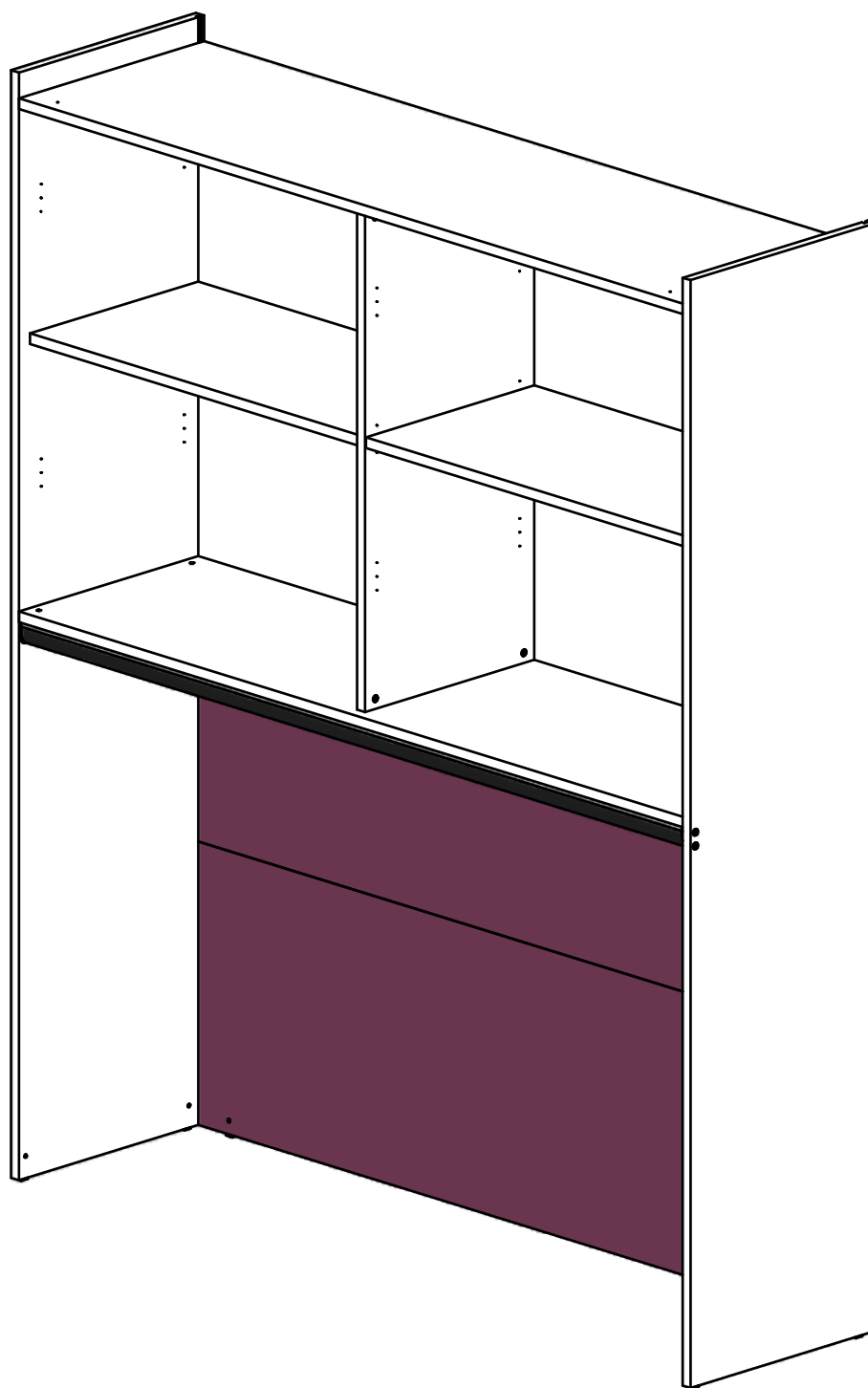


## Schemi montaggio

### *Assembling diagrams*

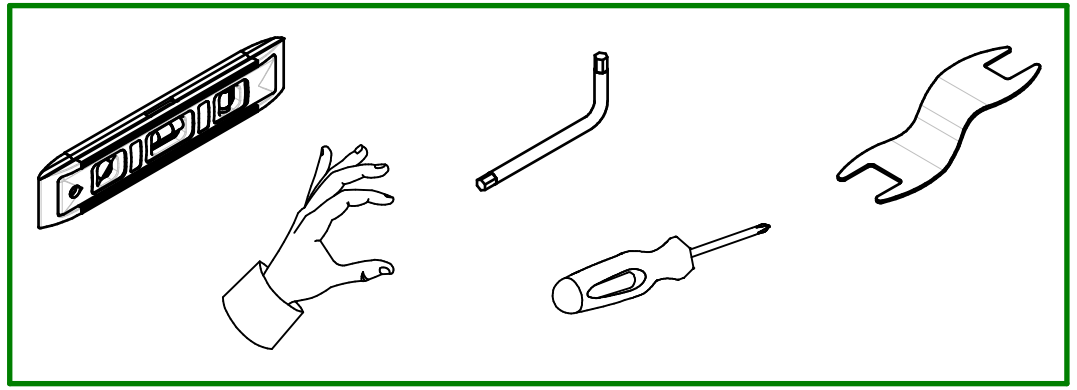
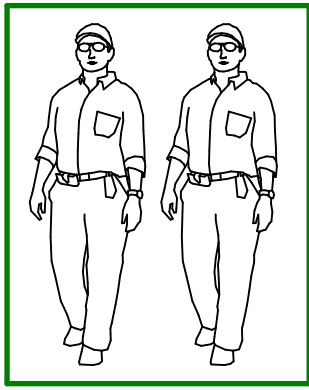


PONTE MIXAL

ed. 10/09/2020

- rev.1

SCMNT067



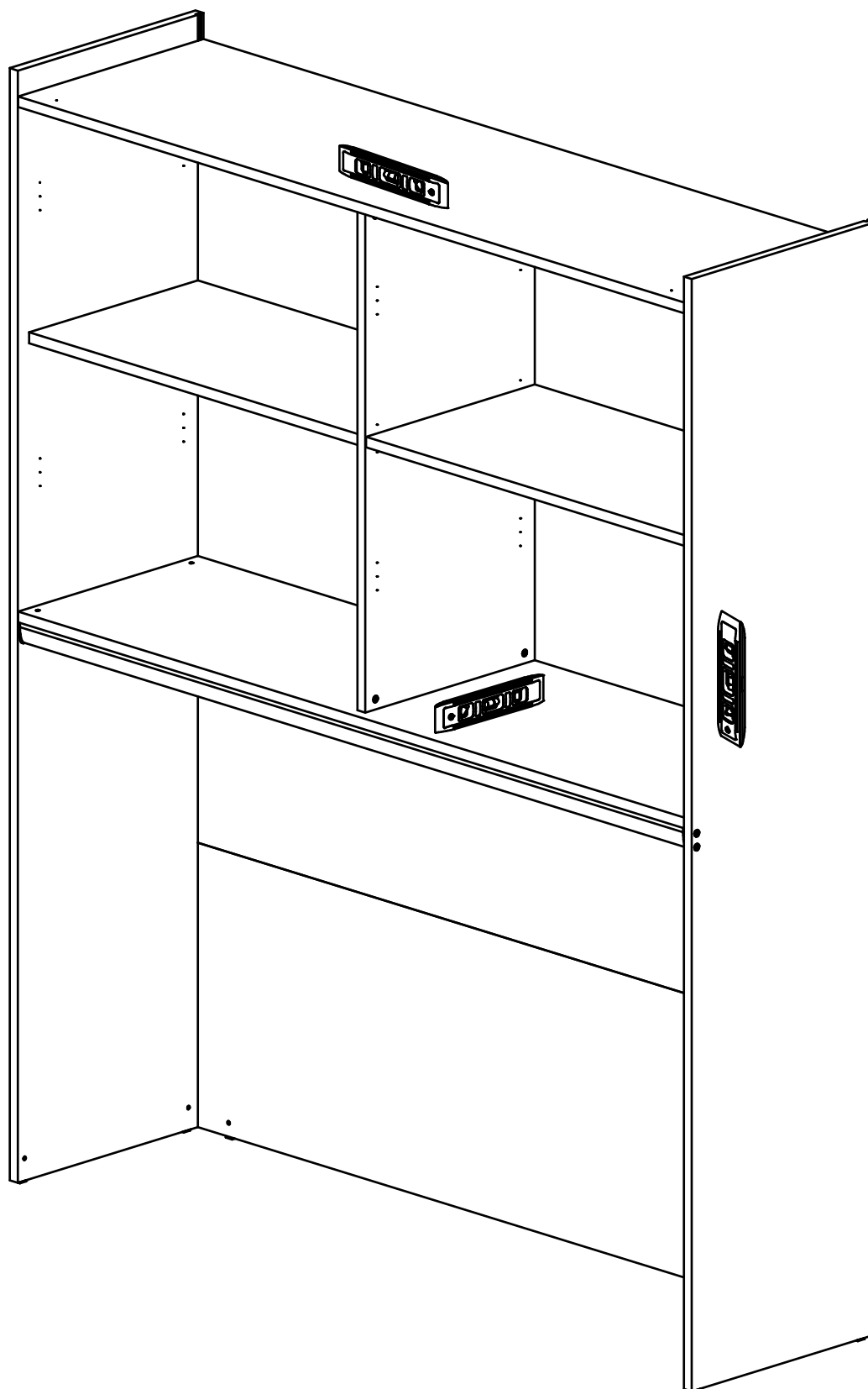
080003440 - SFR_Struttura Ponte Mixal			
200000906 Bl.Vit.SPE-MA M6x42_Esa_FSC	N°4		A
200000666 Asmbl. Perni Minifix	N°12		B
200000663 Asmbl.Lamello Schiene Sot.Pnt	N°5		C
200002161 Utens.Chiave GiraPied.Regolab.	N°1		D
200000653 Asmbl.Cedoli 8x30 kg1=900	N°14		E
200003032 Bl.Vit.TPS-MA M6x40_Esa	N°2		F
200000951 Bl.Vit.TPS-AT 4x25_Cro	N°10		G
200000952 Bl.Vit.TPS-AT 4x40_Cro_FSC	N°2		H

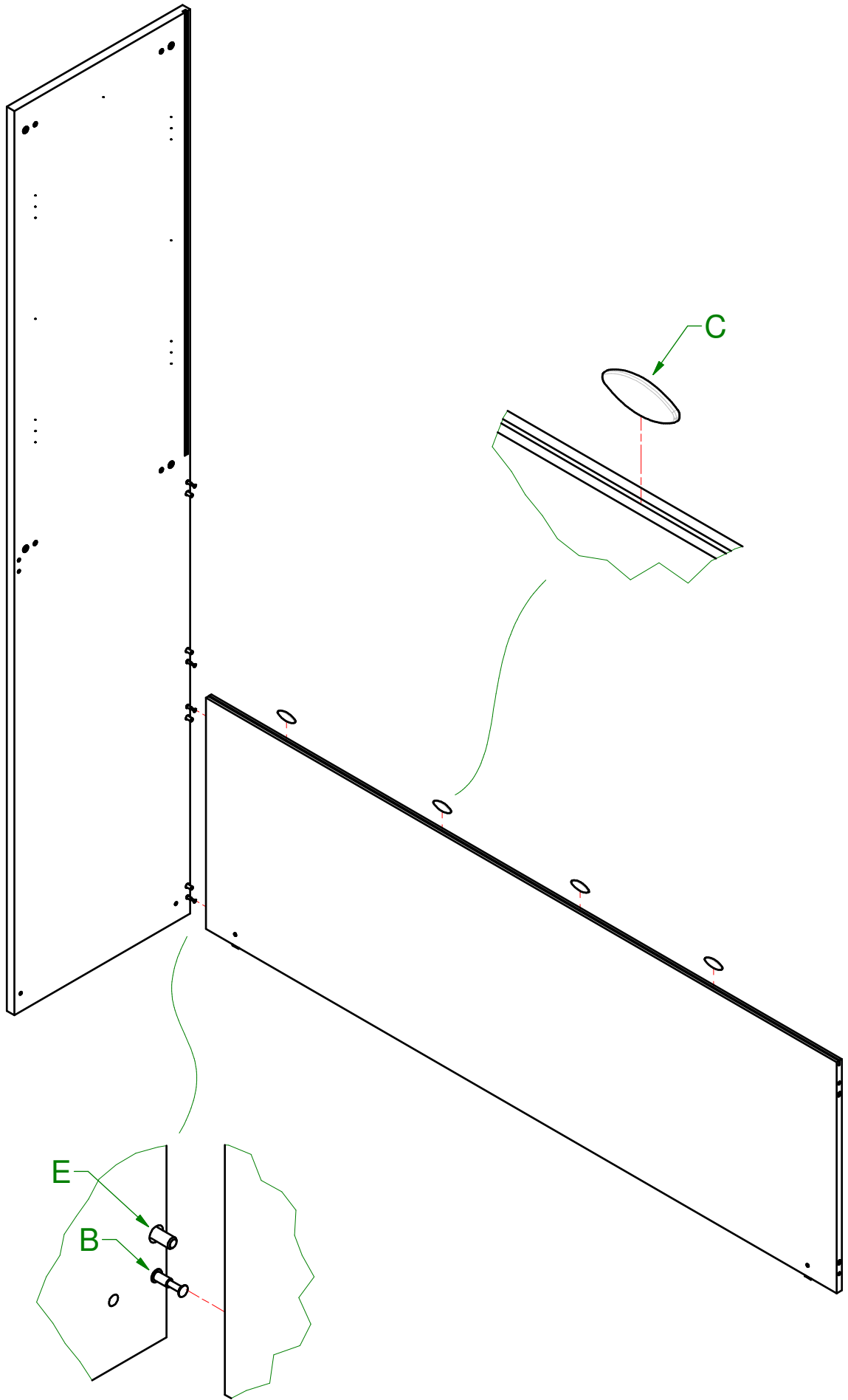
## ATTENZIONE

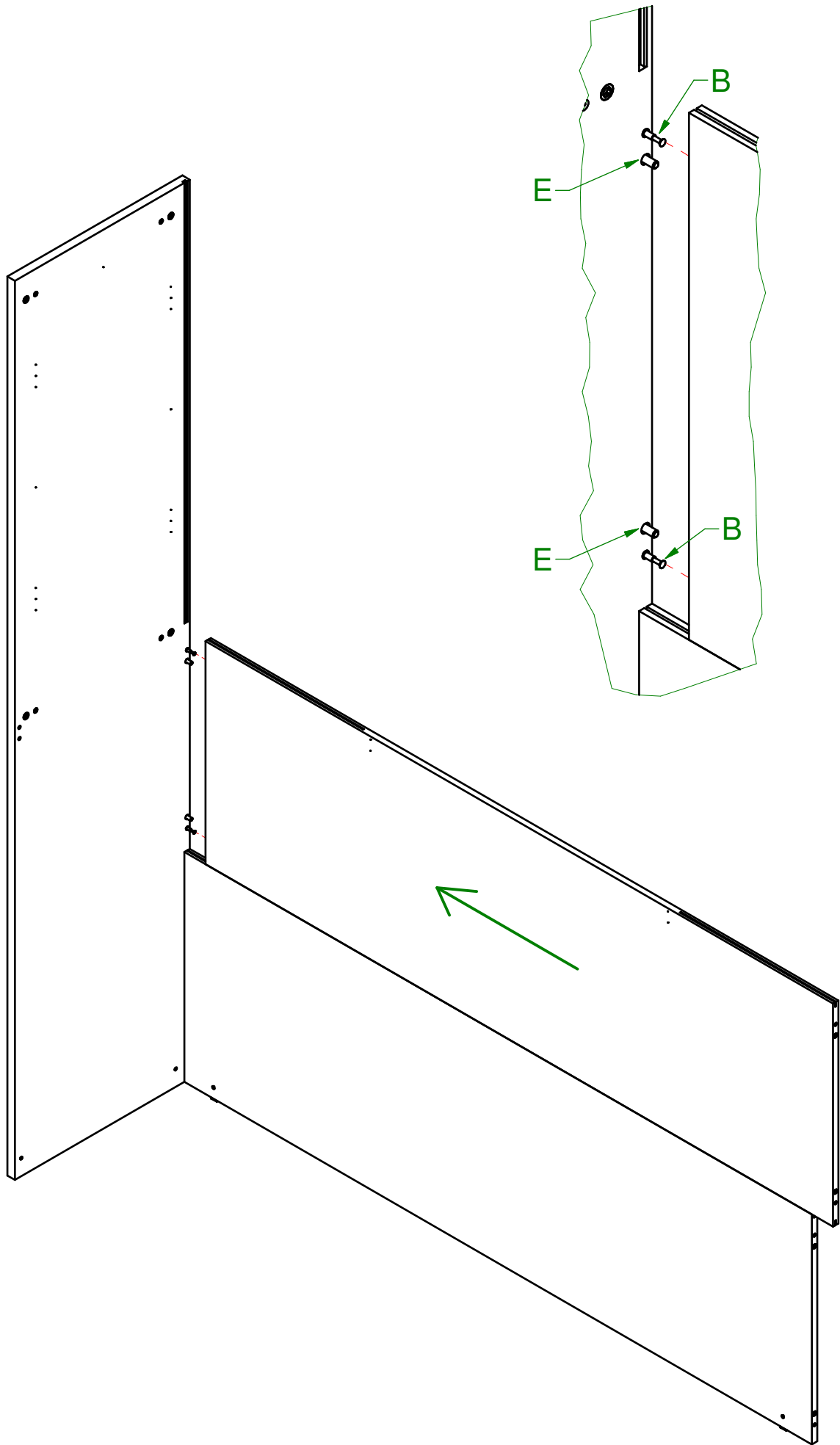
E' MOLTO IMPORTANTE CHE LA STRUTTURA SIA PERFETTAMENTE A LIVELLO, ALTRIMENTI LA REGOLAZIONE DELLE ANTE DIVENTA DIFFICILE

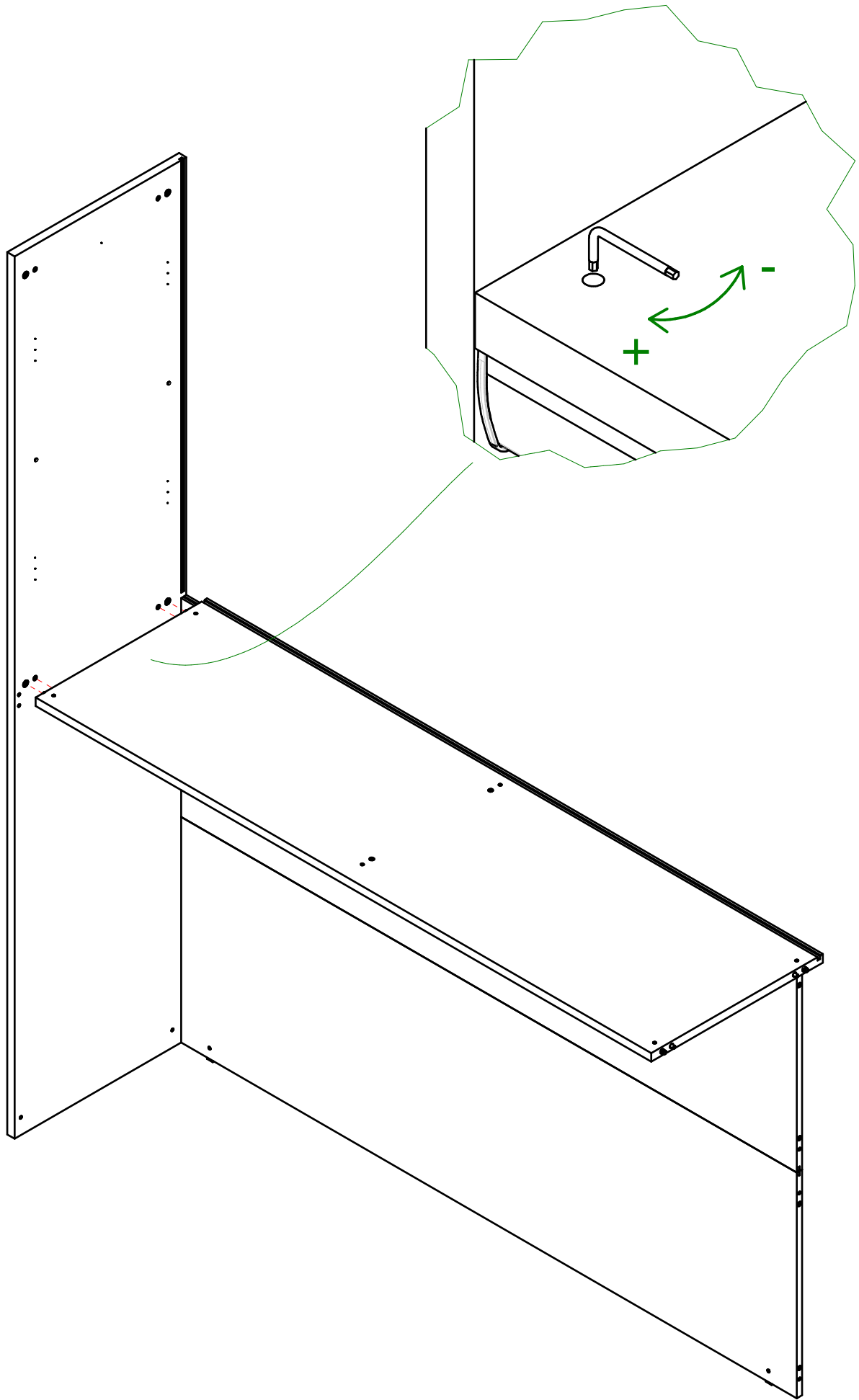
## ATTENTION

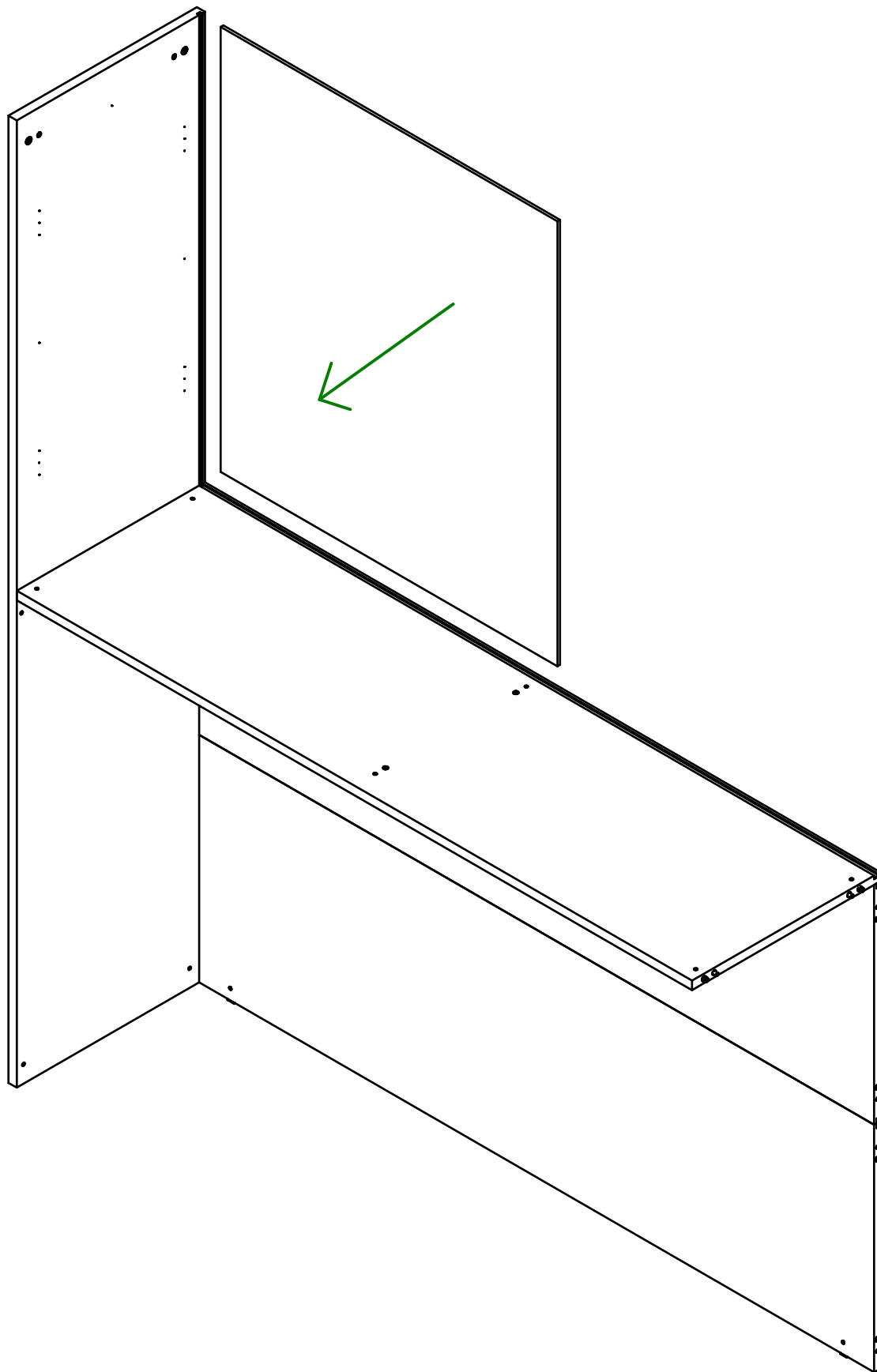
IT IS VERY IMPORTANT THAT THE STRUCTURE IS PERFECT LEVEL, OTHERWISE THE ADJUSTMENT OF THE DOORS BECOMES DIFFICULT

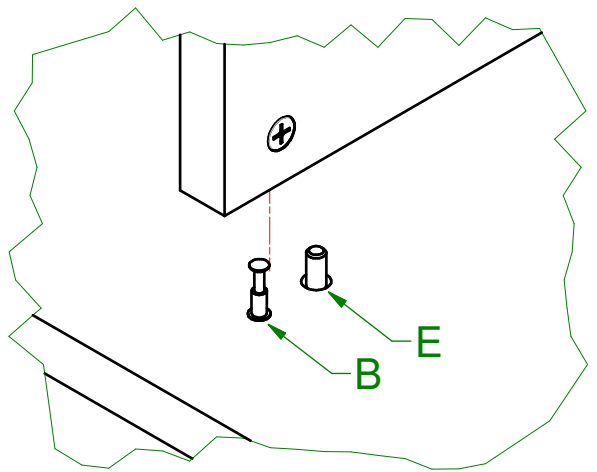
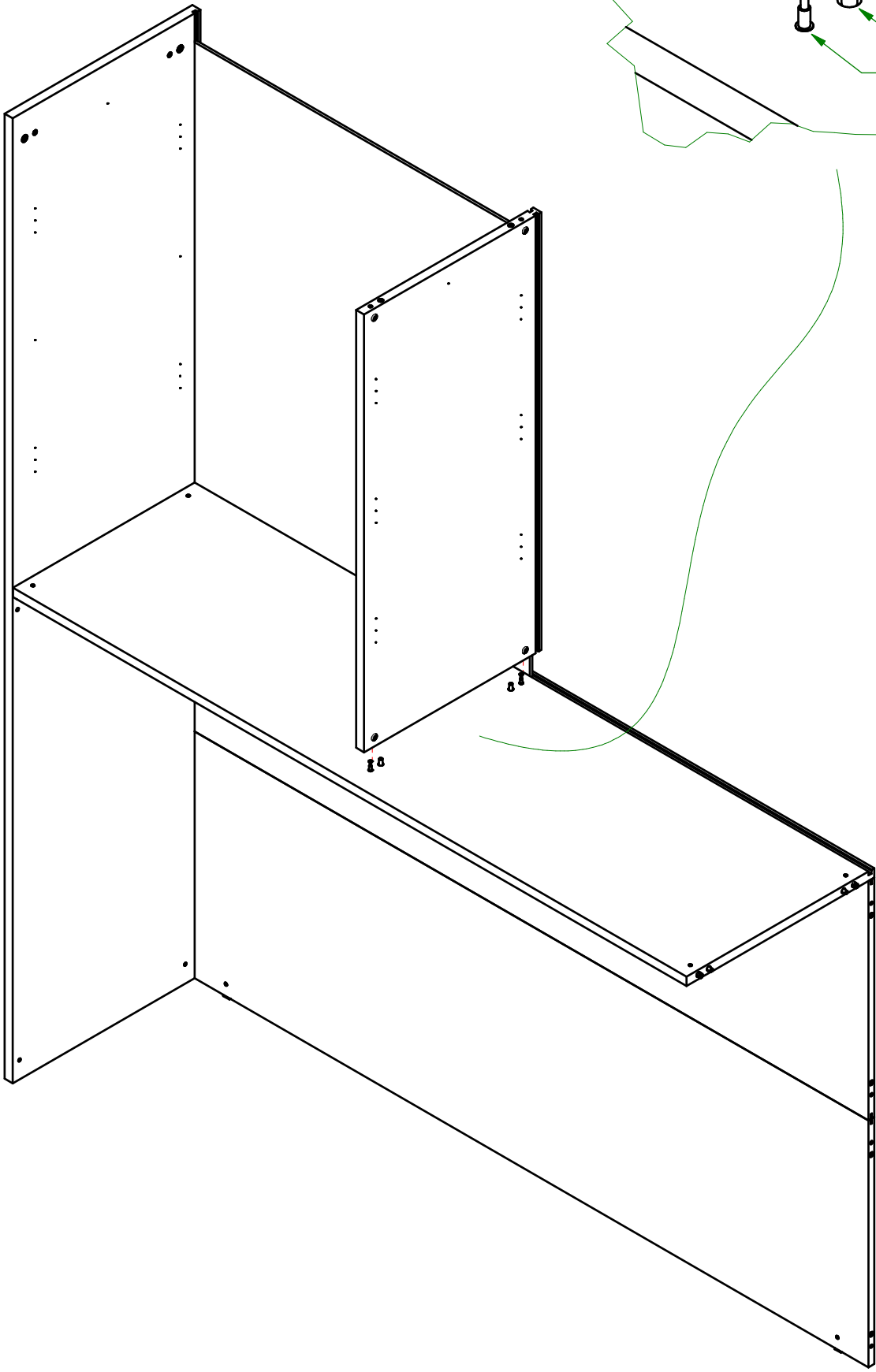




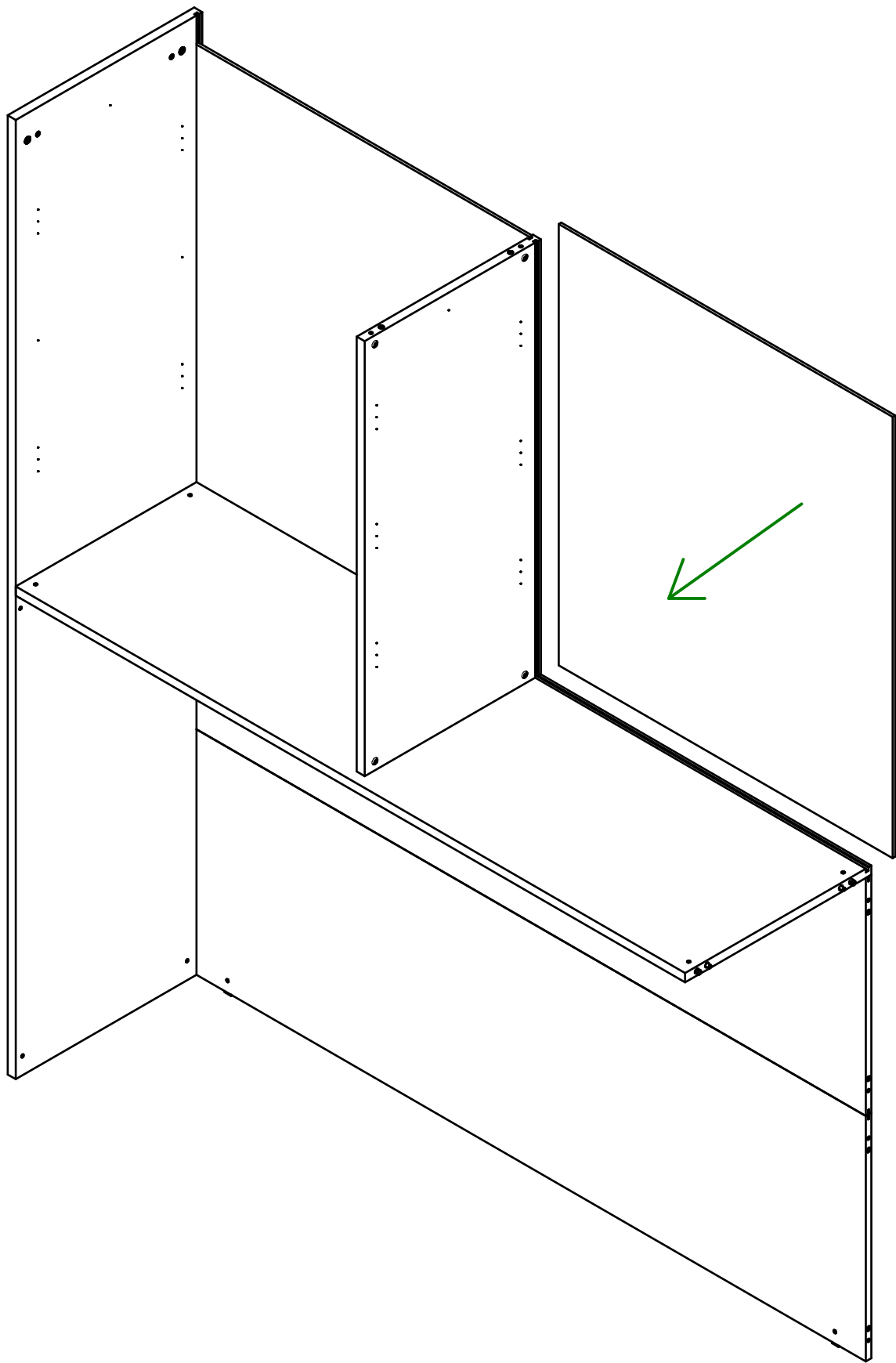


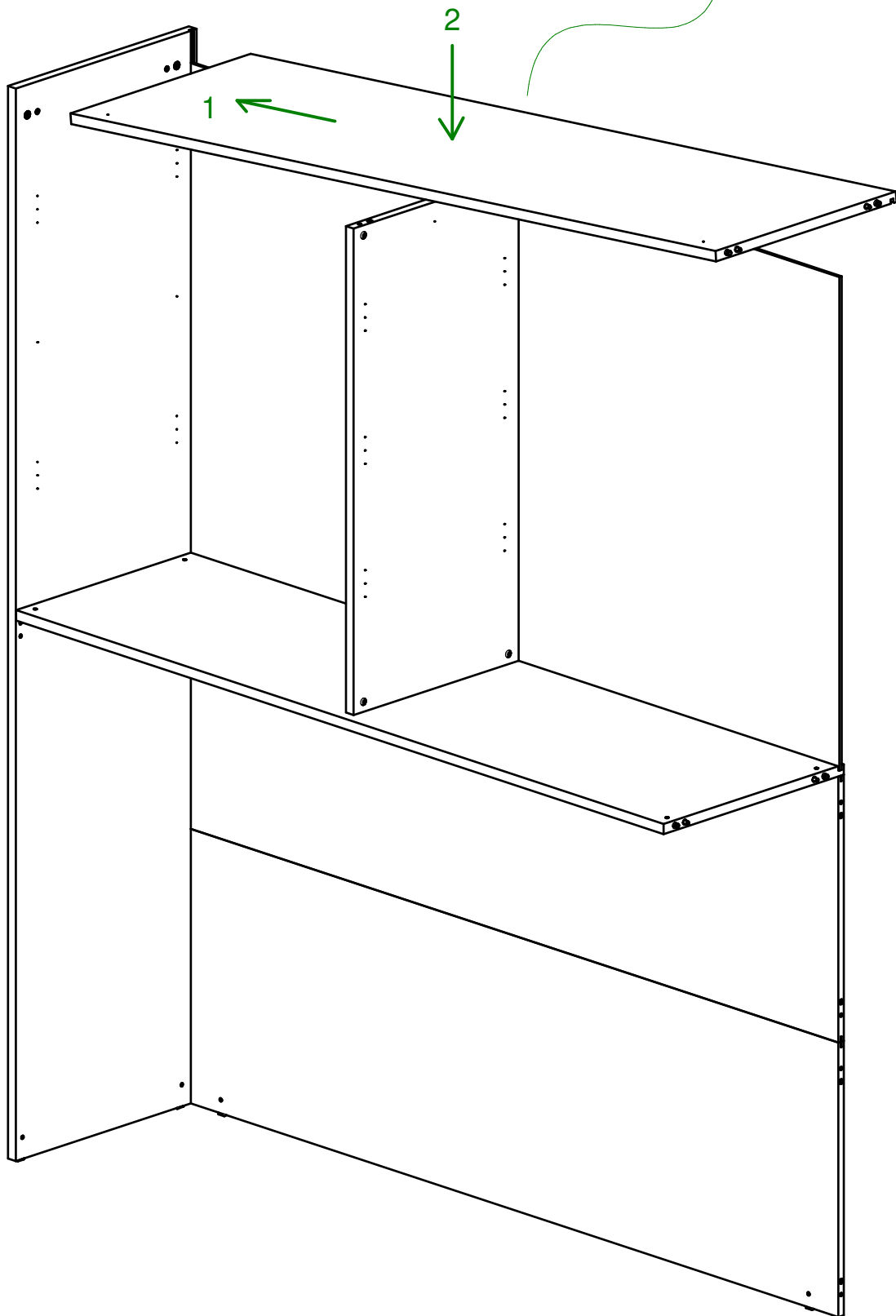
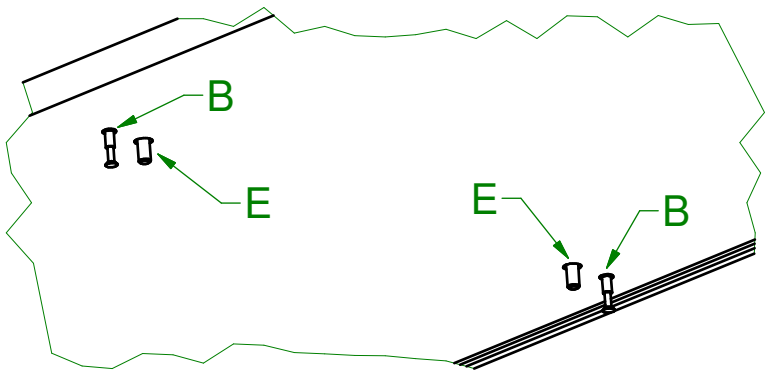










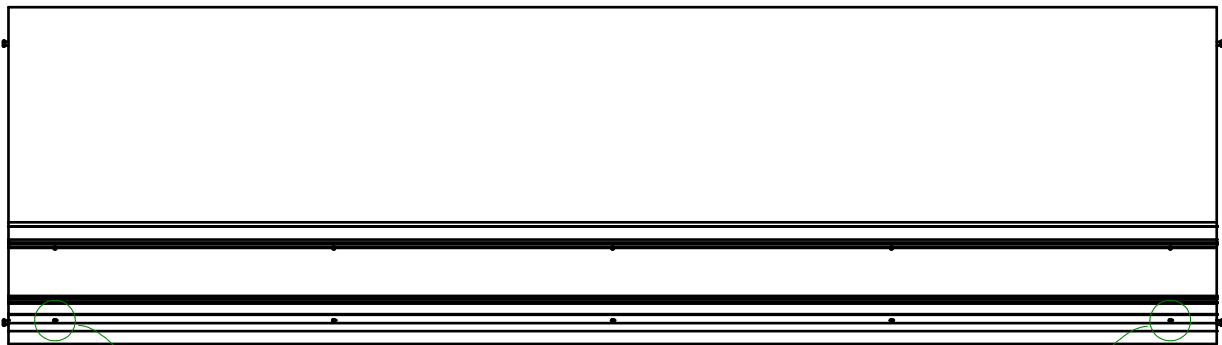
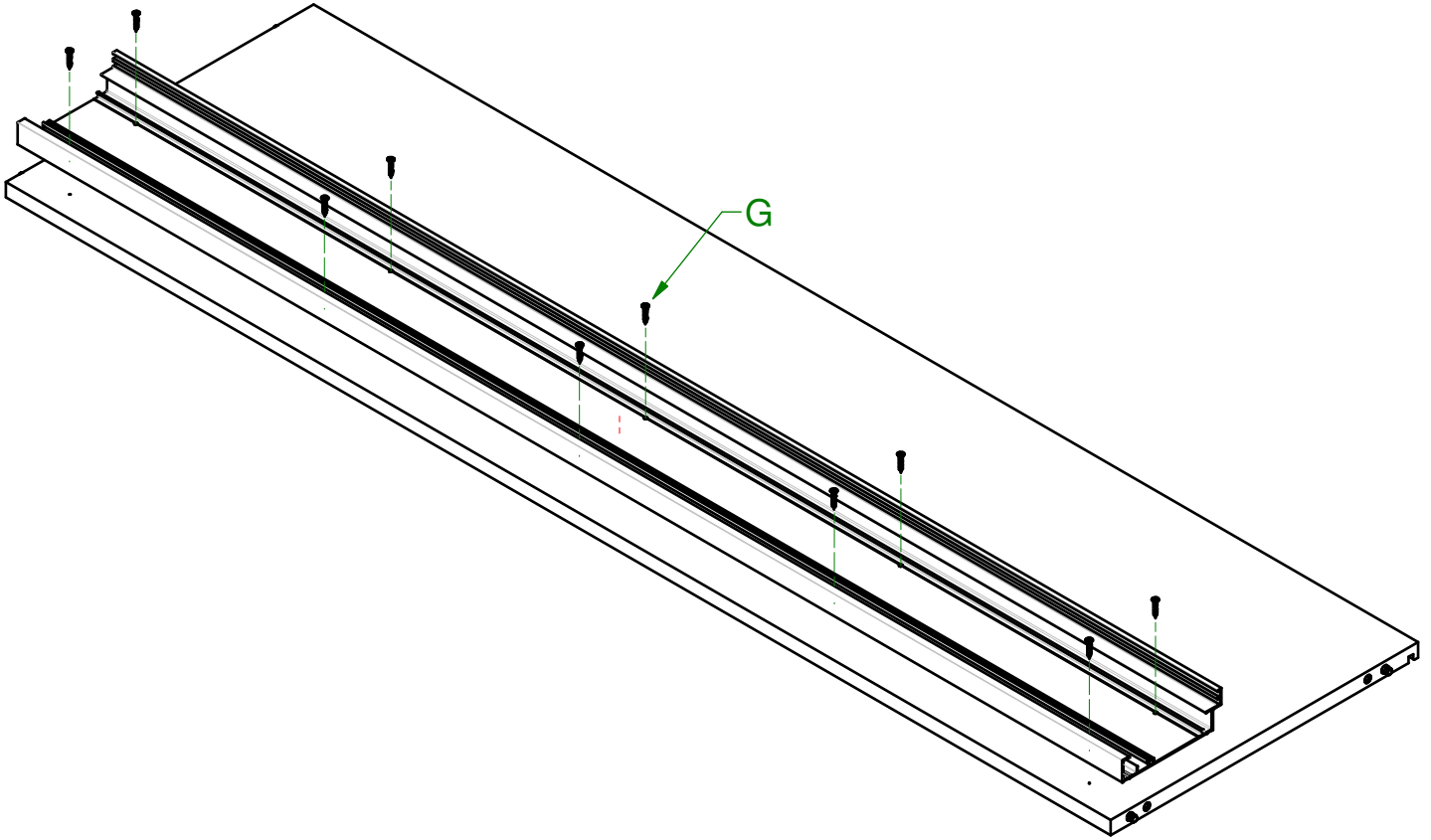


ATTENZIONE

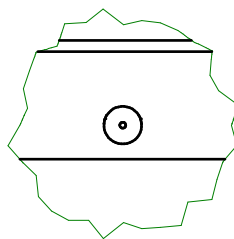
Si consiglia di pre-montare la guida sul celo prima di posizionarlo

ATTENTION

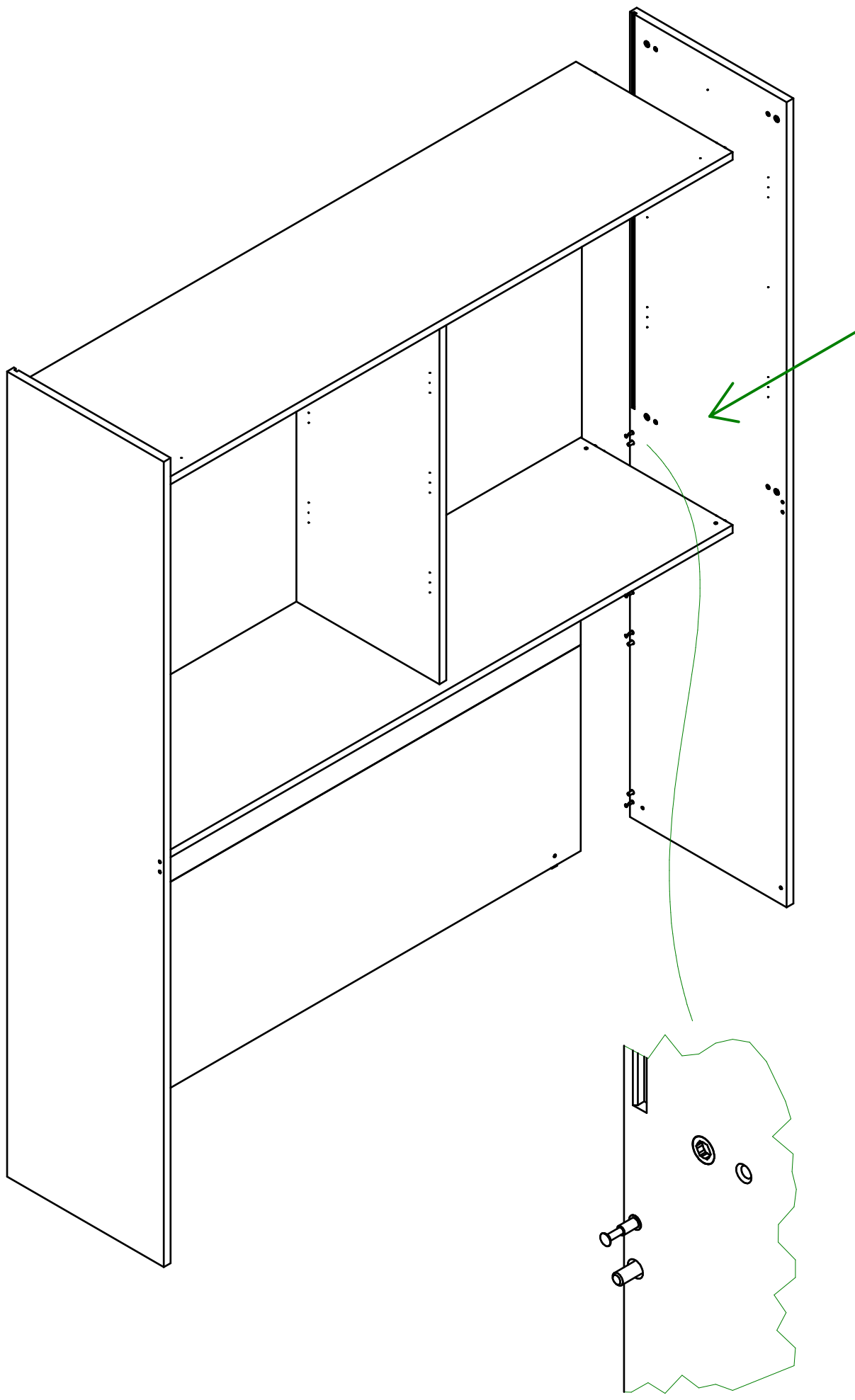
It is advisable to pre-mount the guide on the ceiling before positioning it

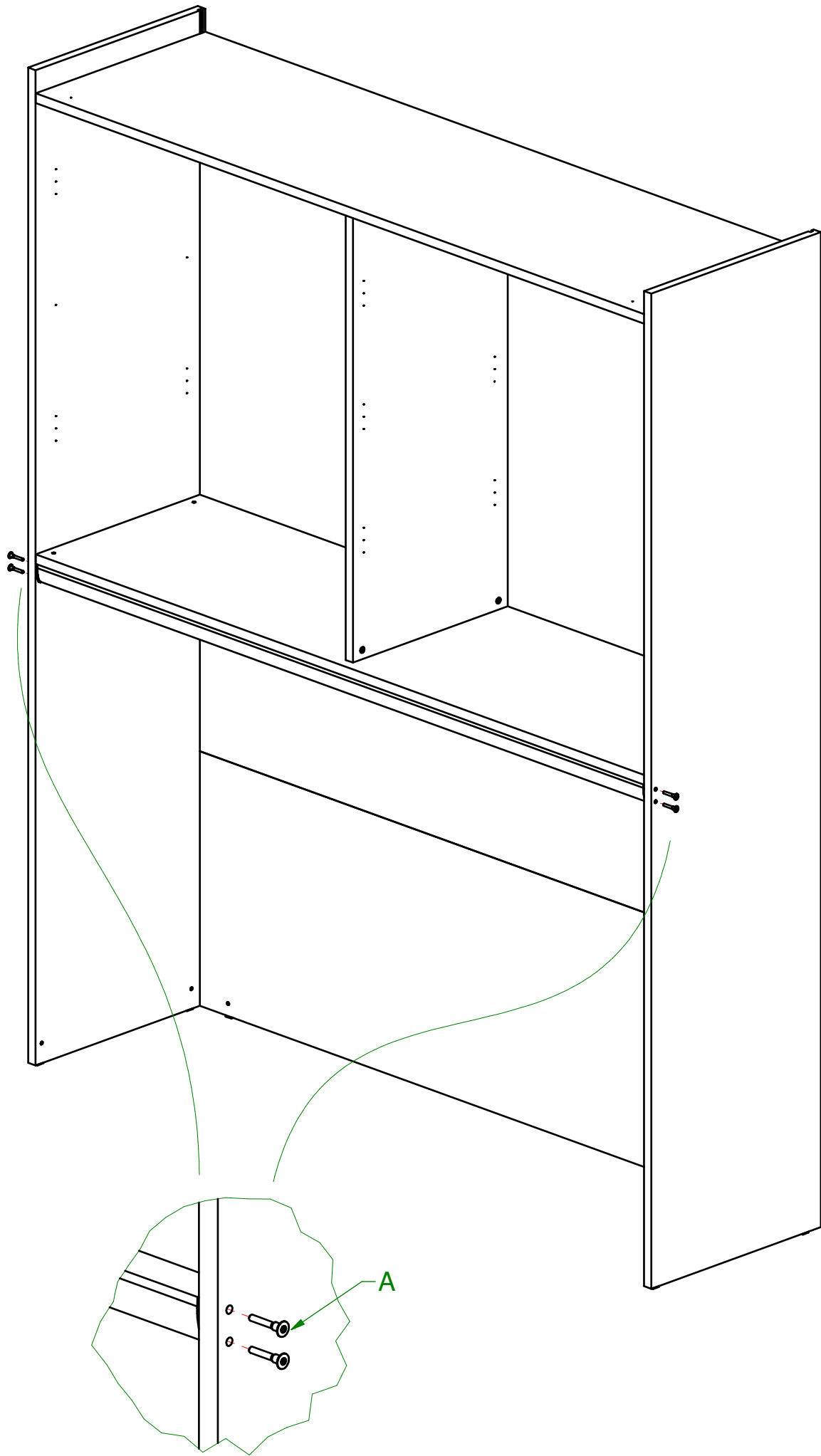


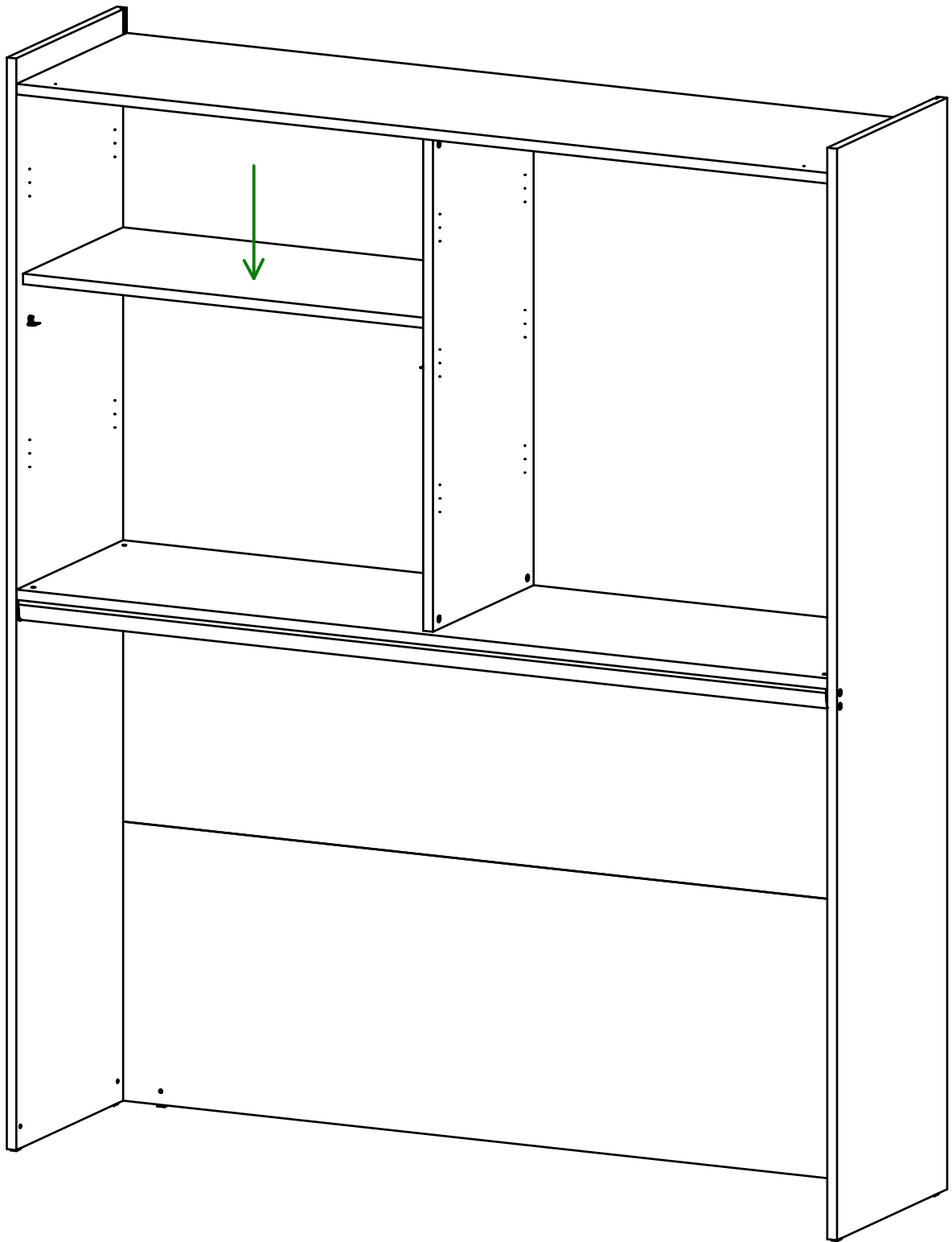
Utilizzare i fori guida  
per il corretto  
posizionamento della  
guida



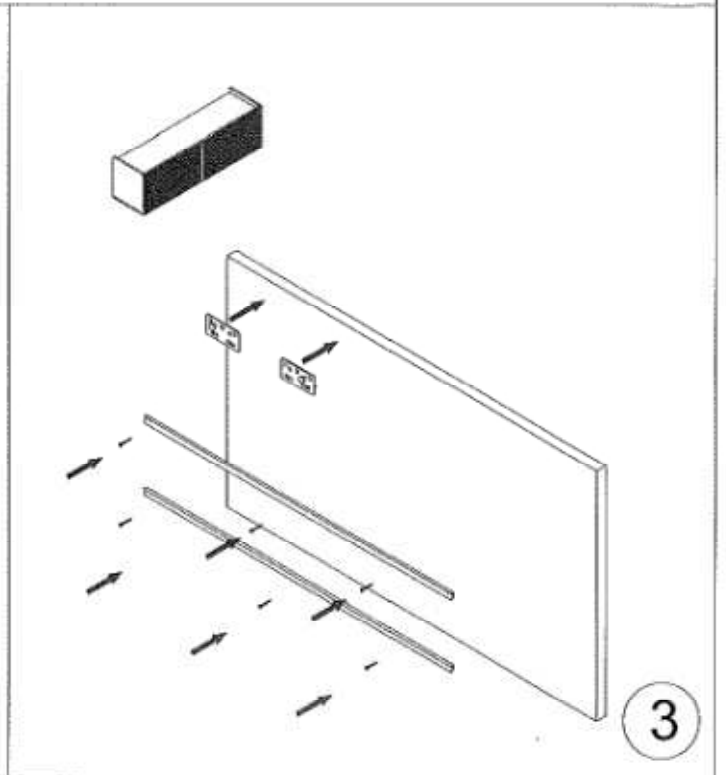
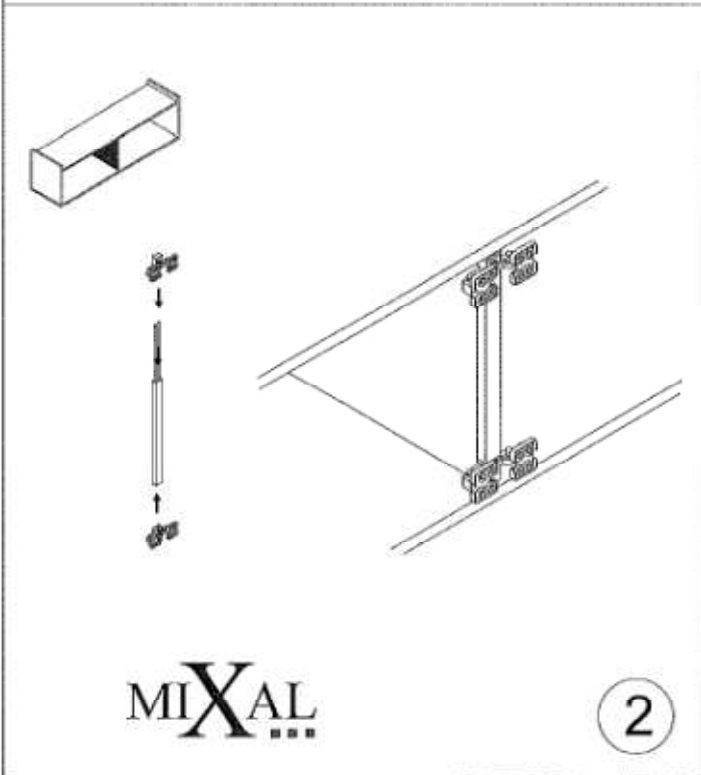
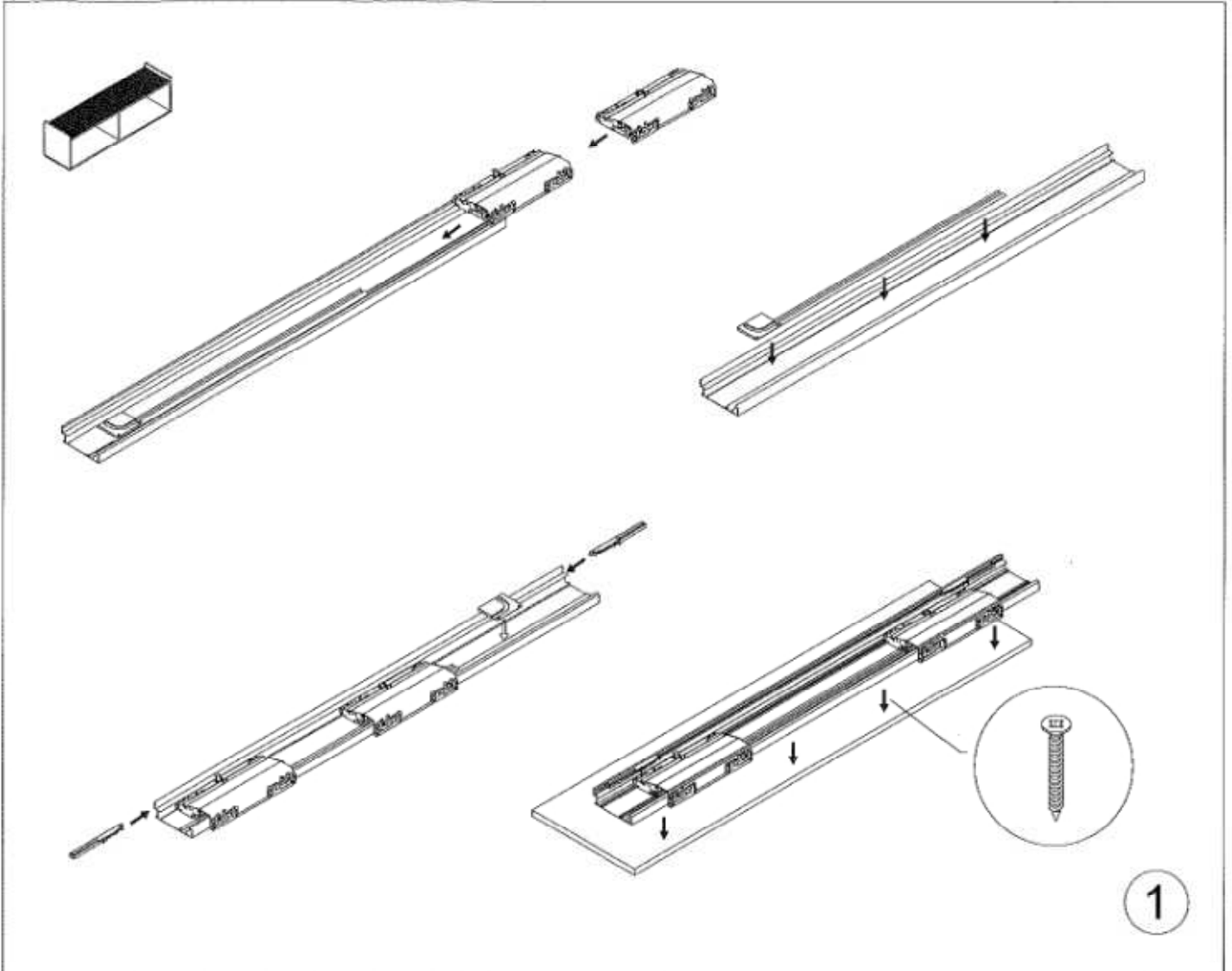
Use the guide holes  
for correct  
positioning of the  
guide



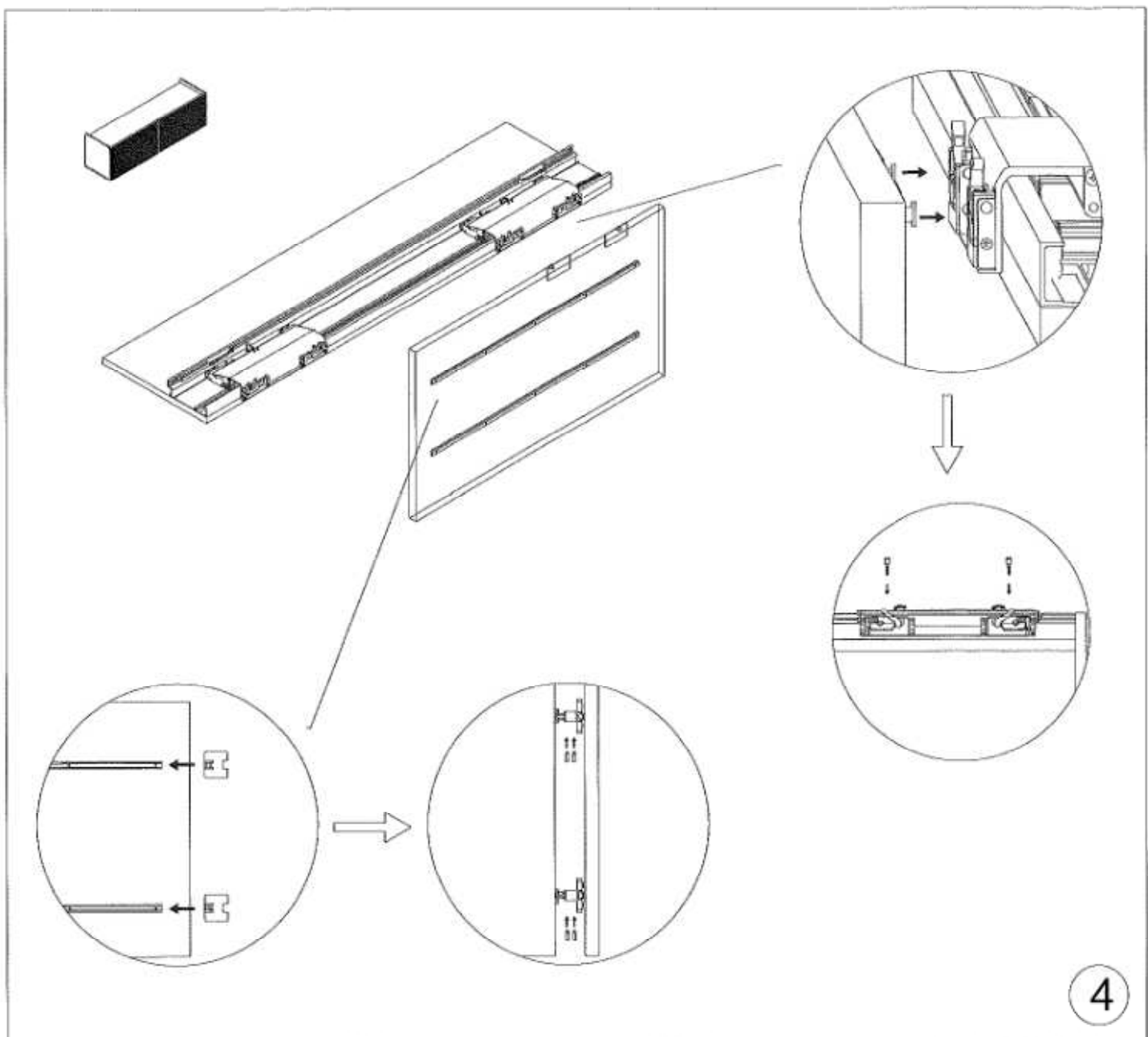




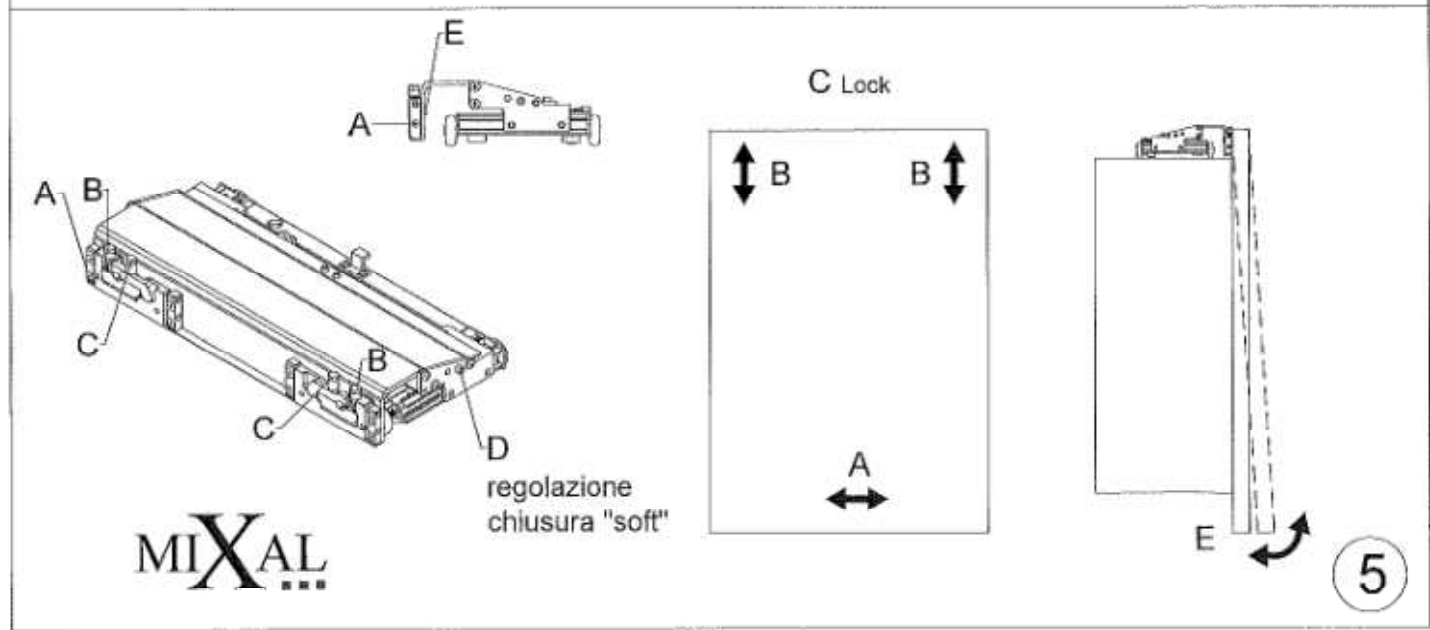
# AFIL ASSEMBLING INSTRUCTION



MIXAL



4



MIXAL

5