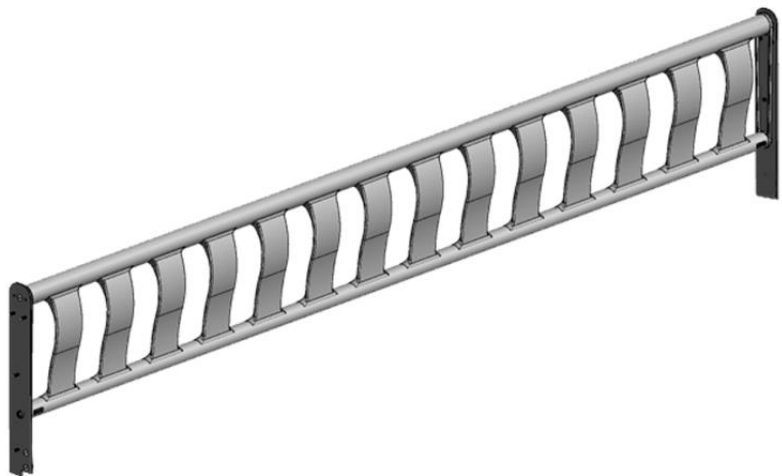
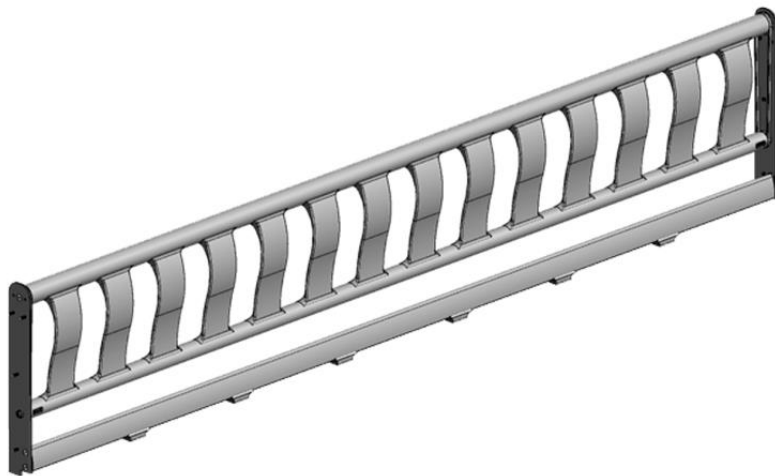
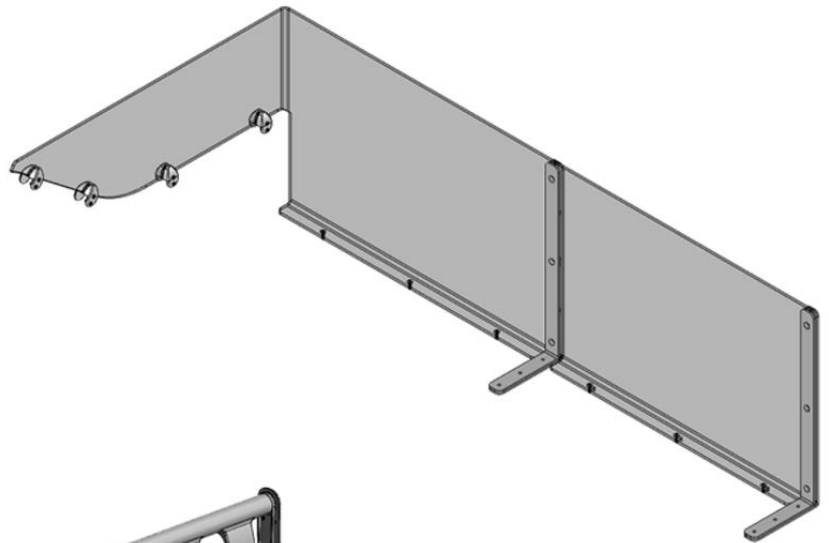
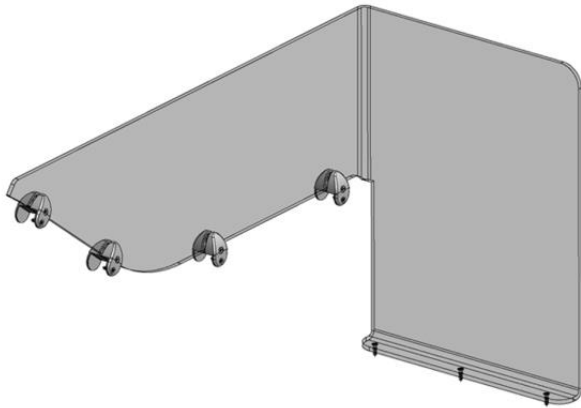


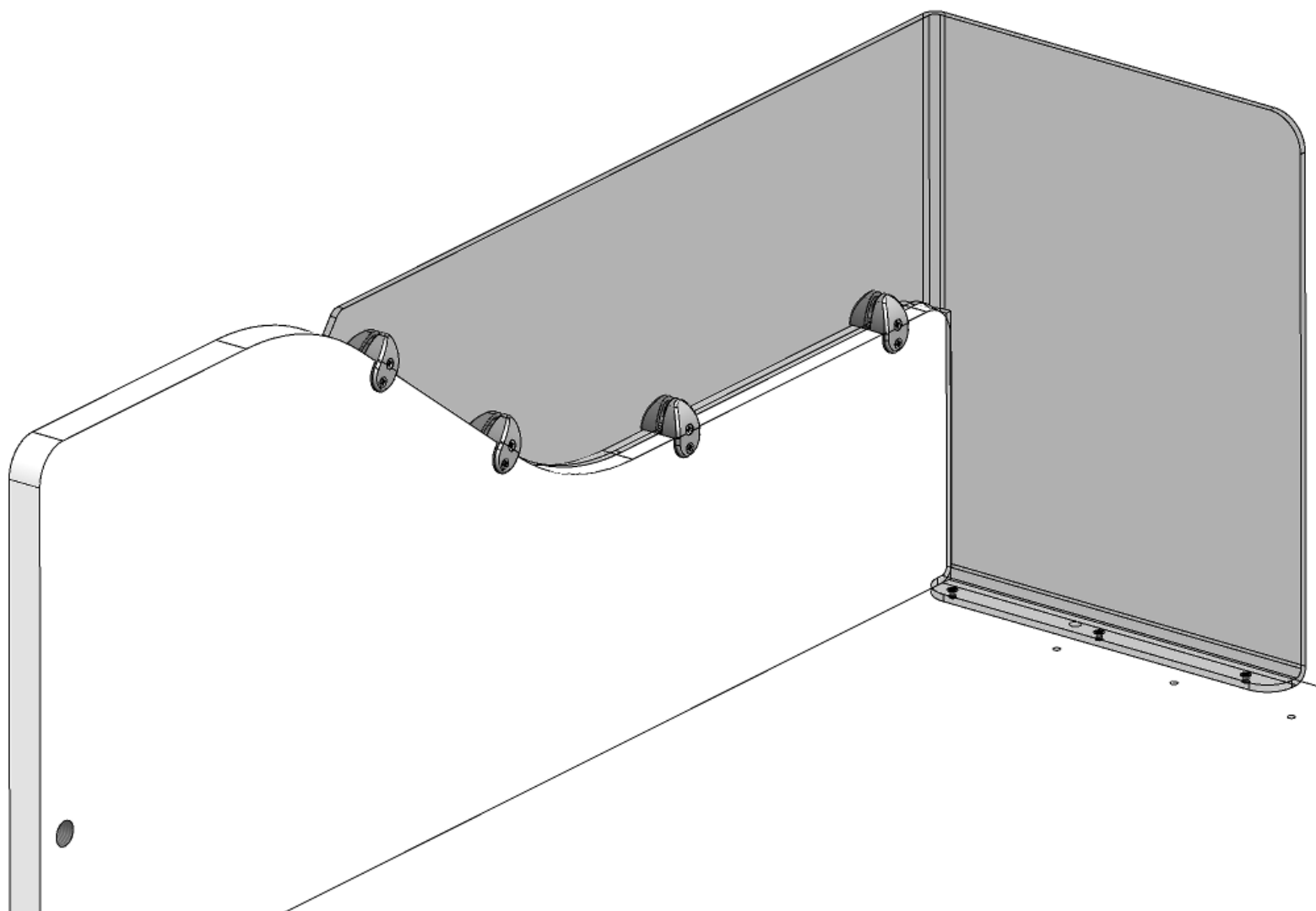
Schemi montaggio *Assembling diagrams*



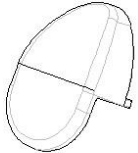
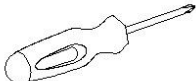
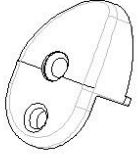
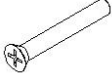


PROTEZIONI

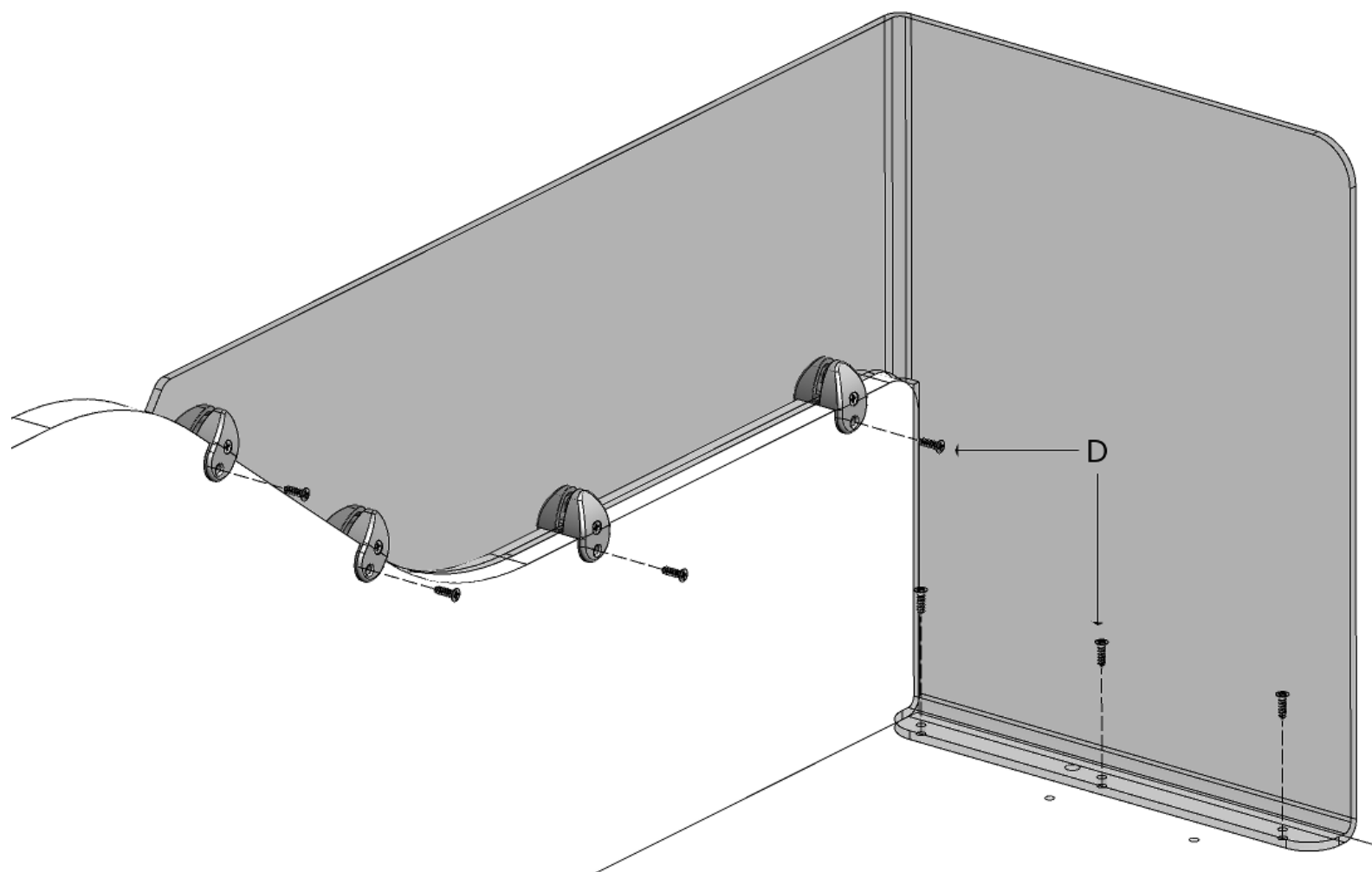
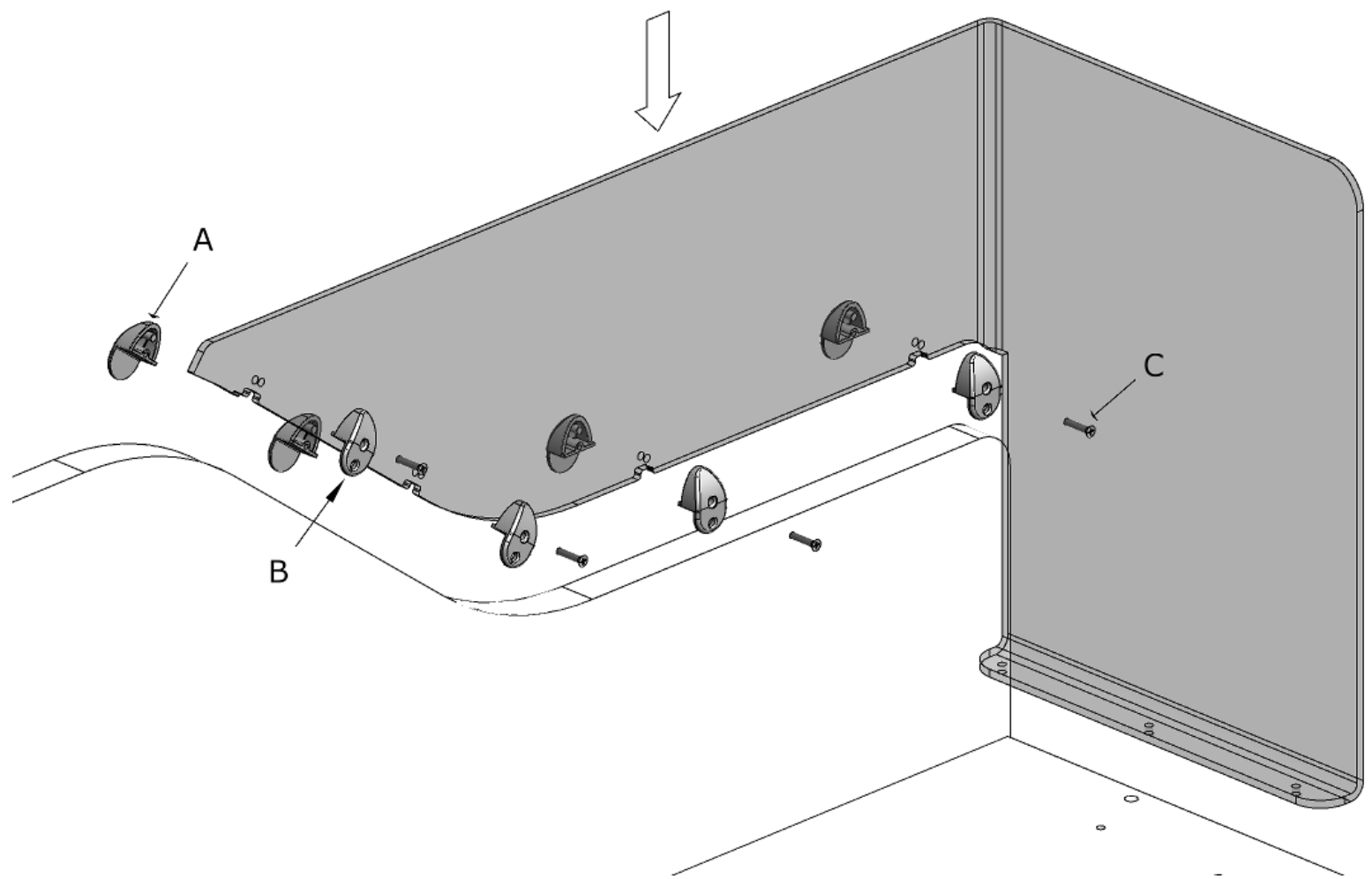
ed. 02/2016 - rev. 1

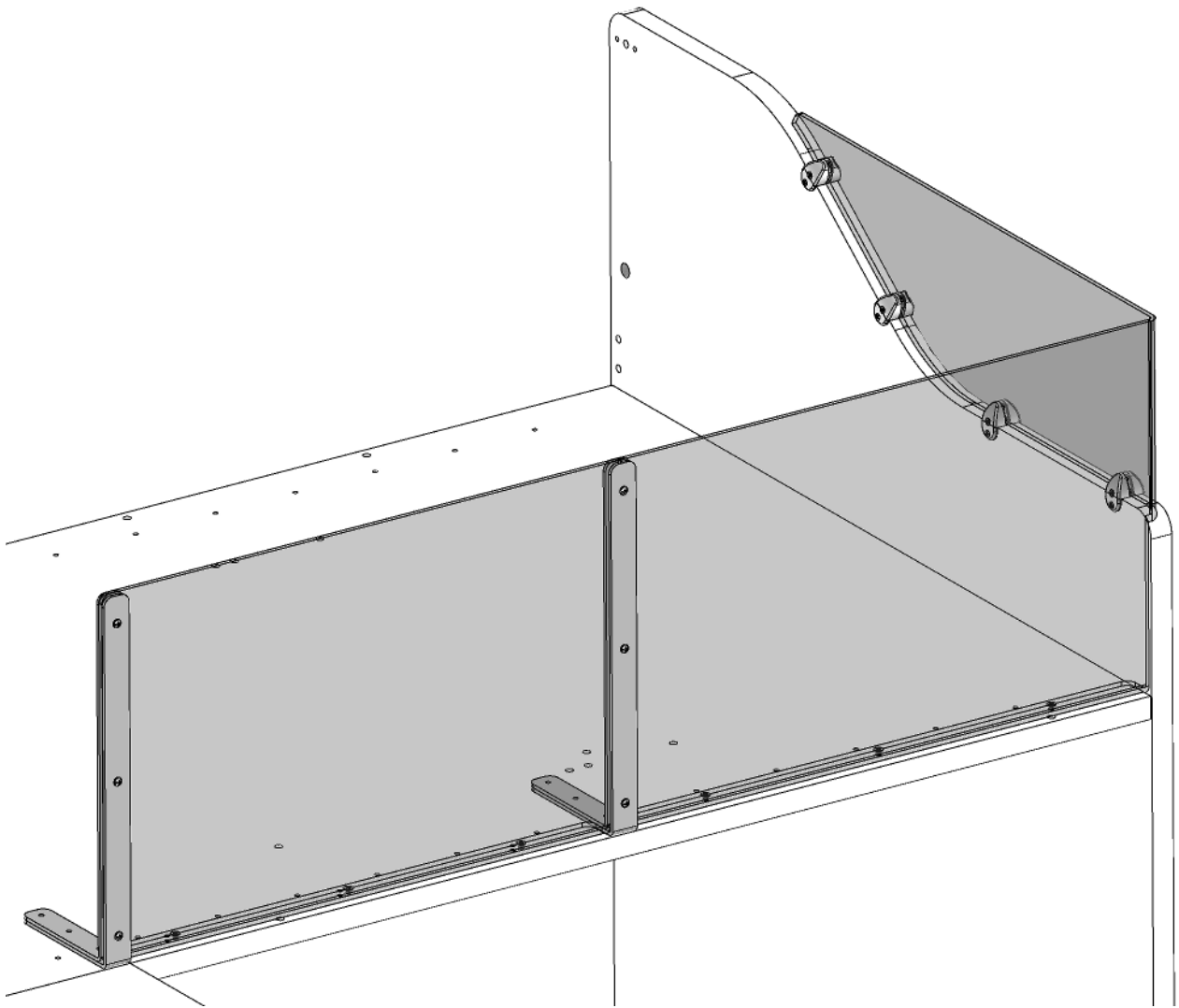
SCMNT036




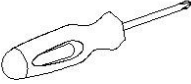
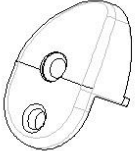

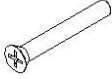

SFR_SAC.FR.FISS PROTEZ. SIDE

A		n°4	
B		n°4	
C		n°4	
D		n°7	


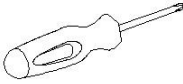





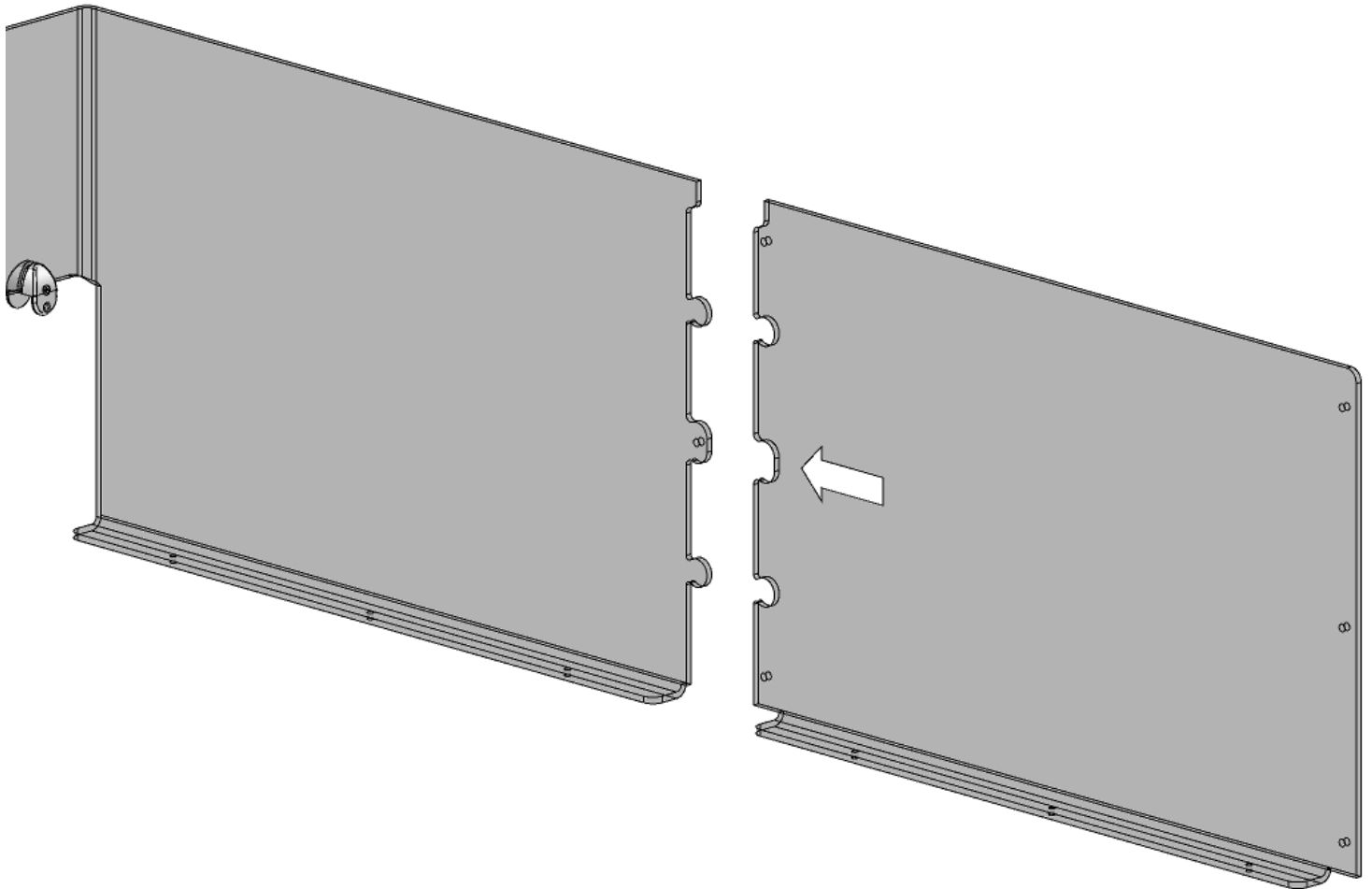
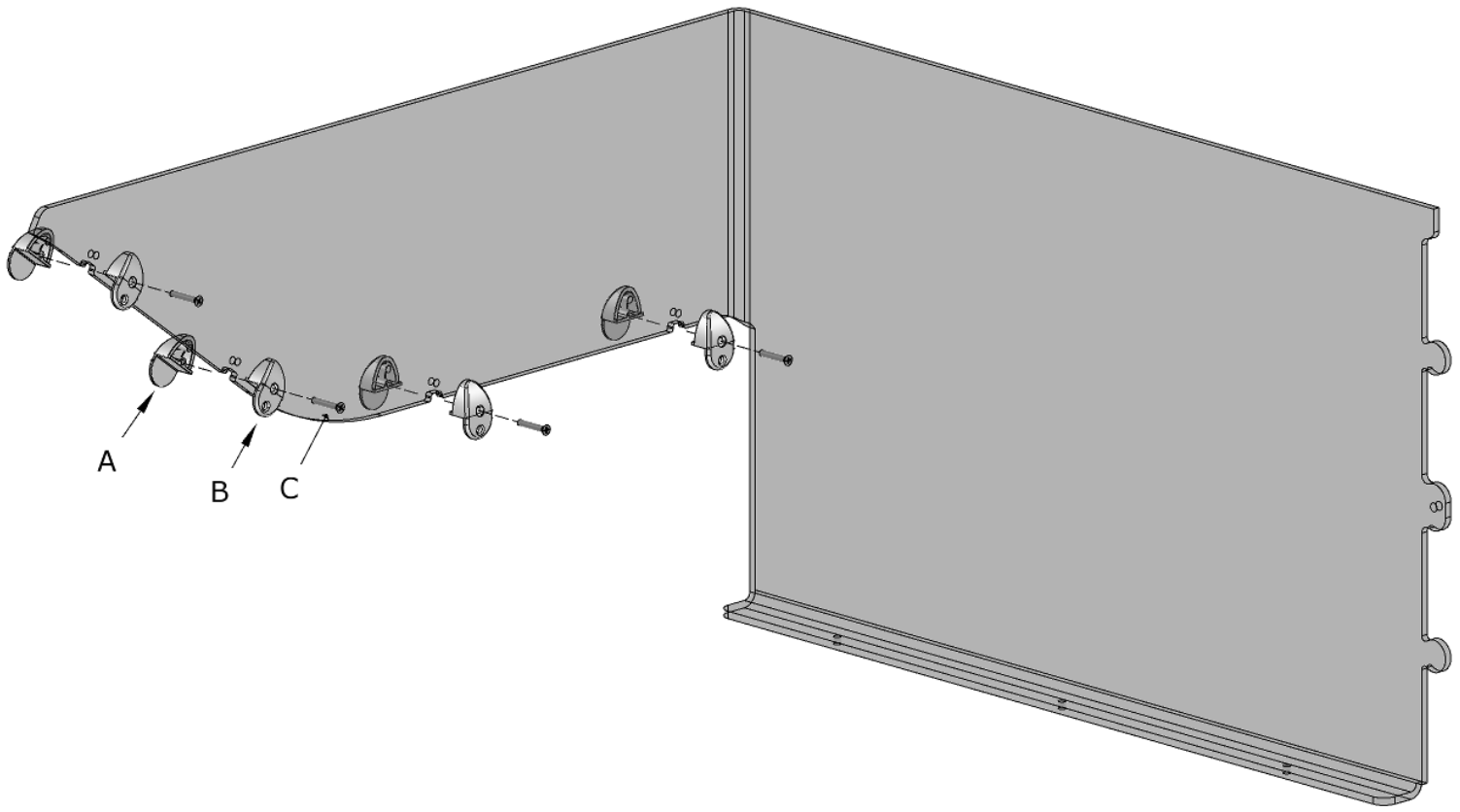


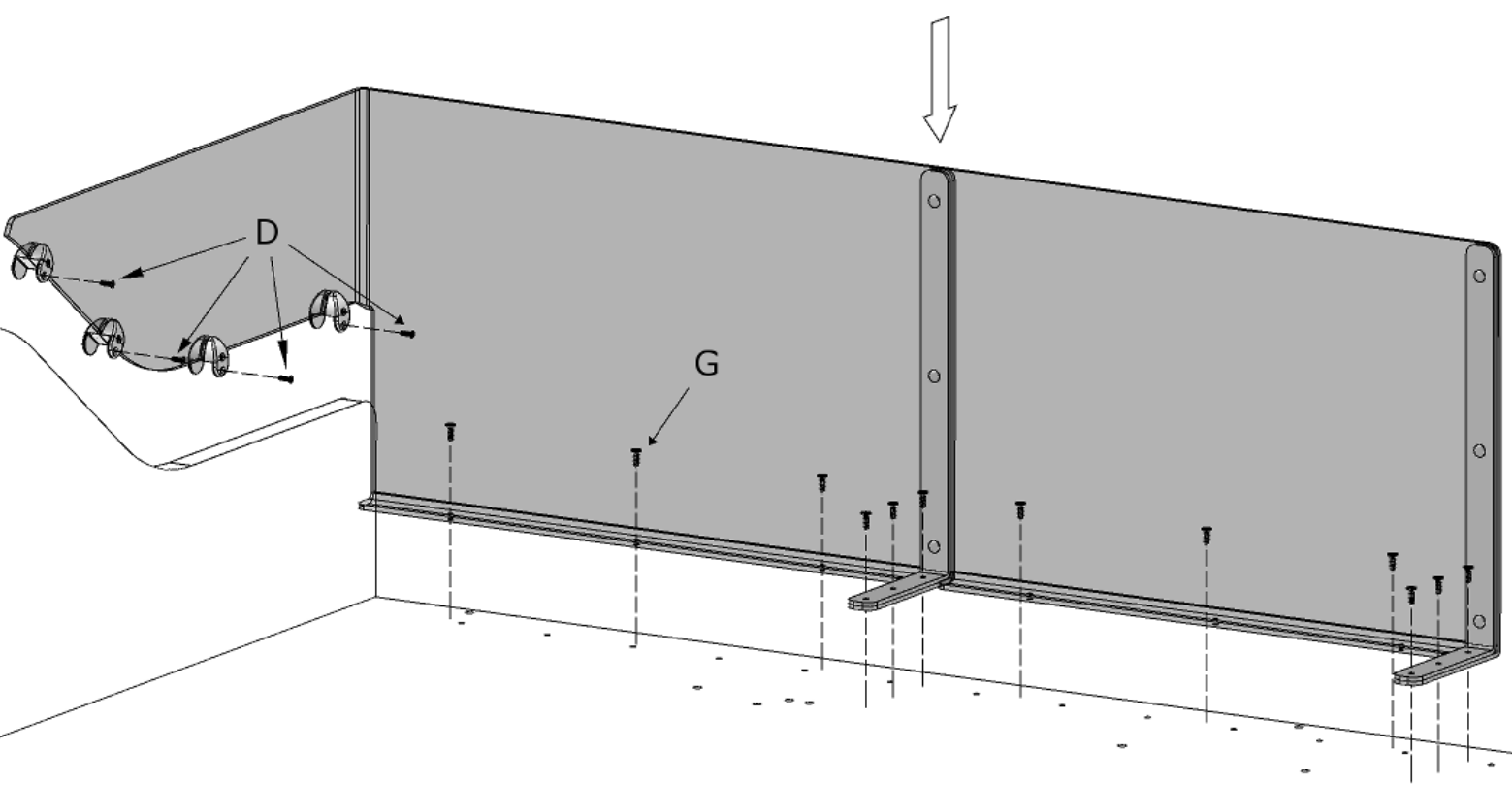
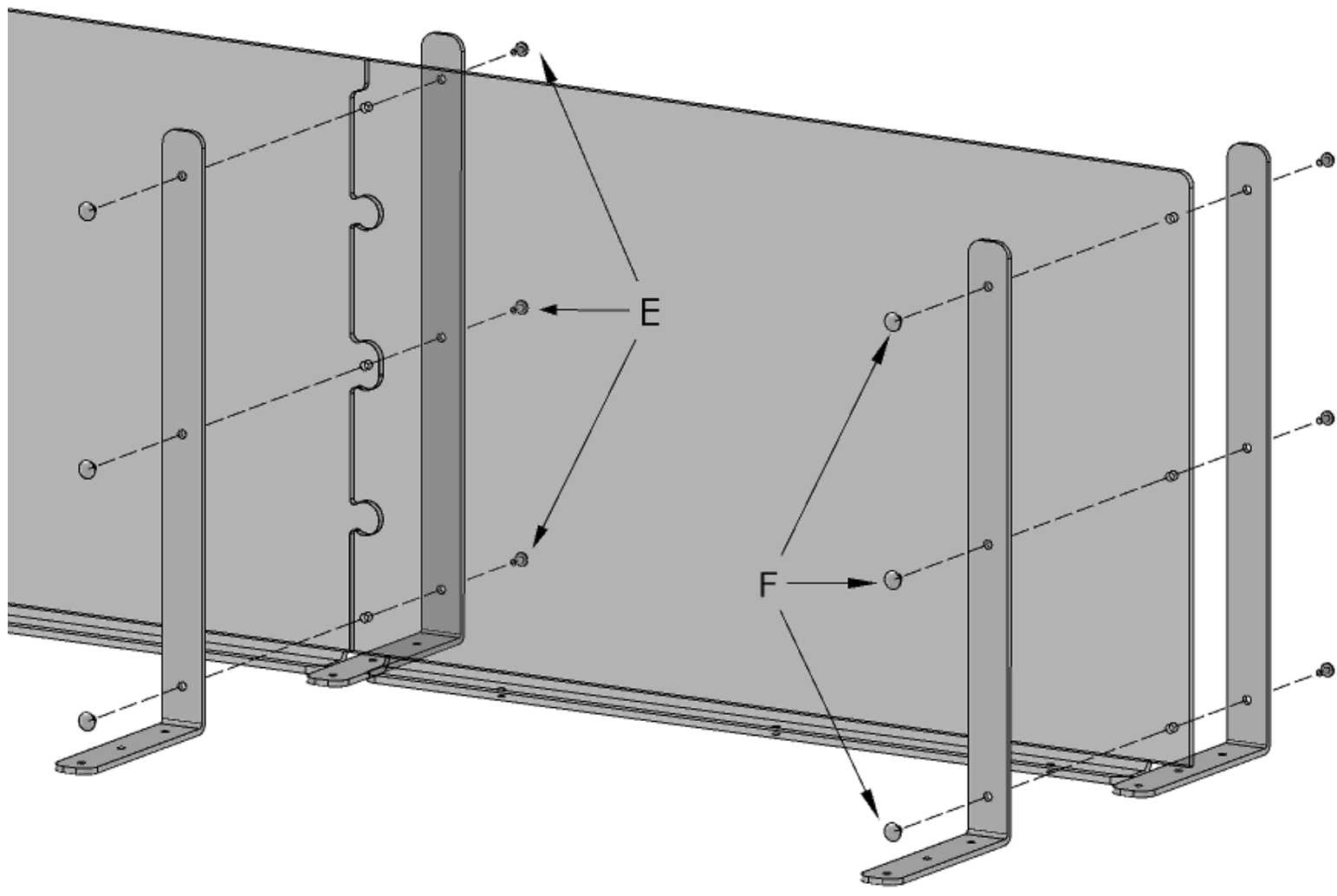
SFR_SAC.FR.FISS PROTEZ. SIDE

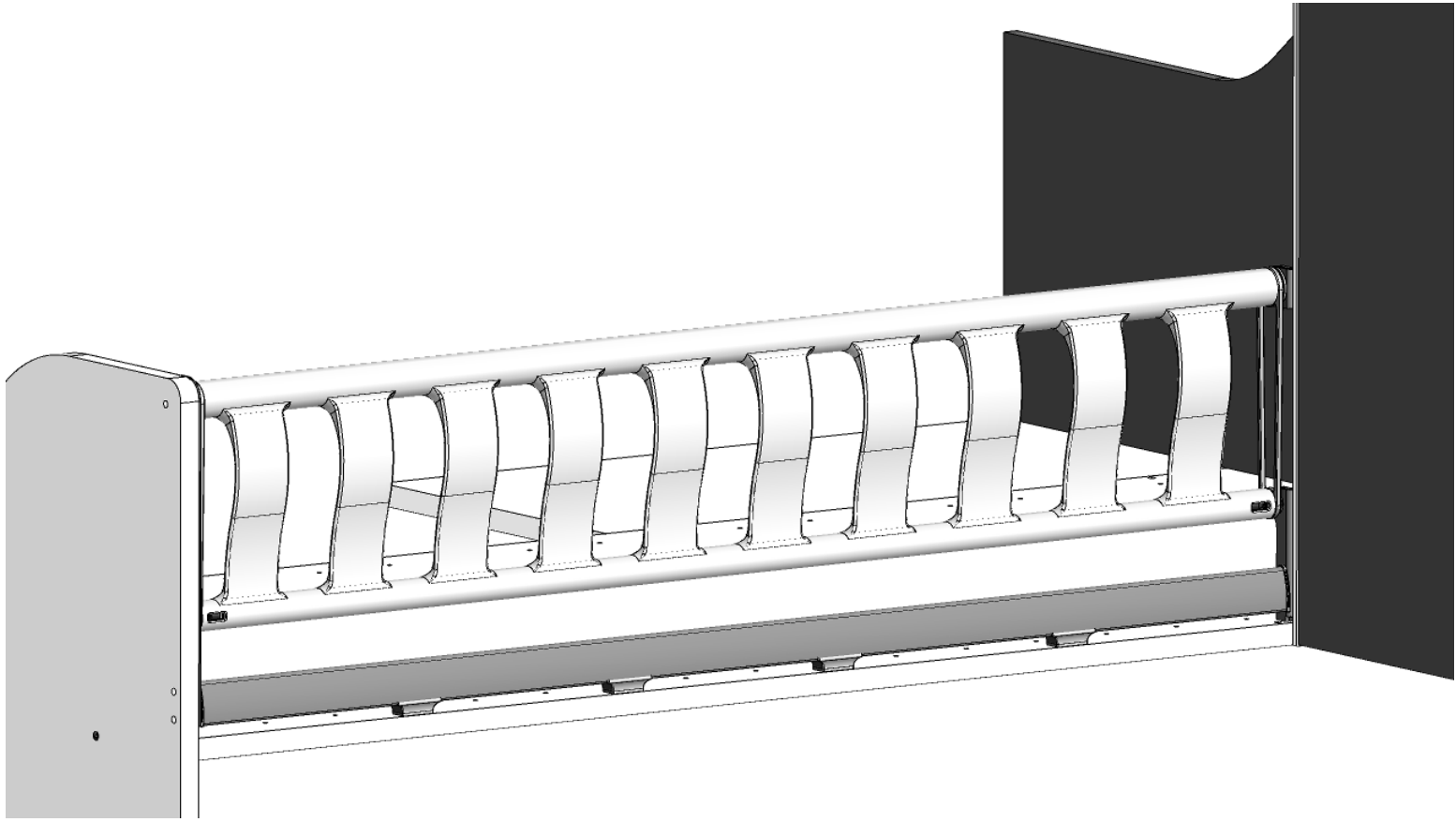
A		n°4	
B		n°4	
C		n°4	
D		n°7	

080005829 - SFR_Sac.Fr.Fiss Prt.Posteriore


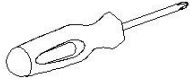
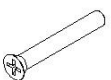


200000920	E		n°6	
200000871	F		n°6	
200002991	G		n°13	

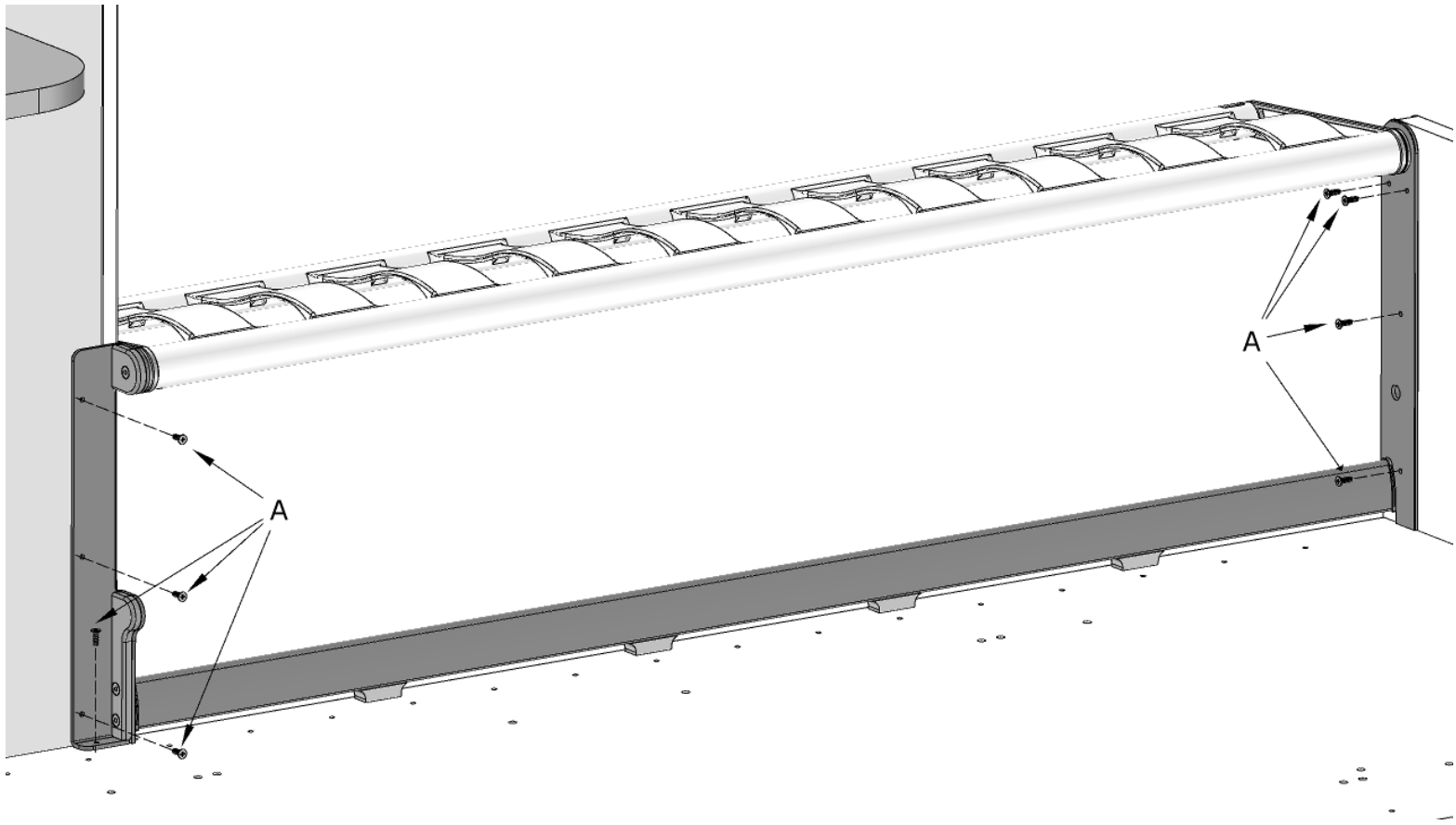
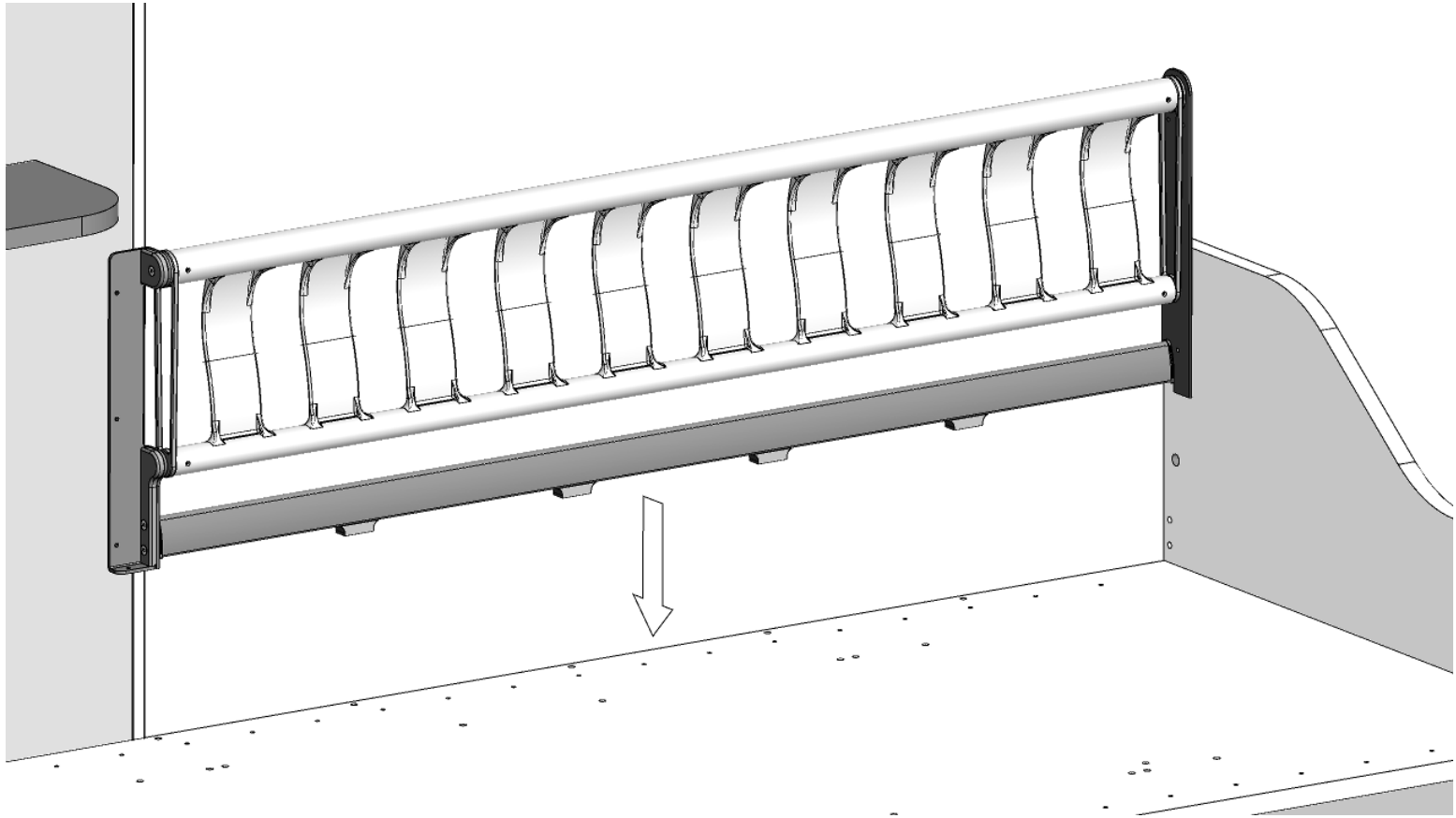


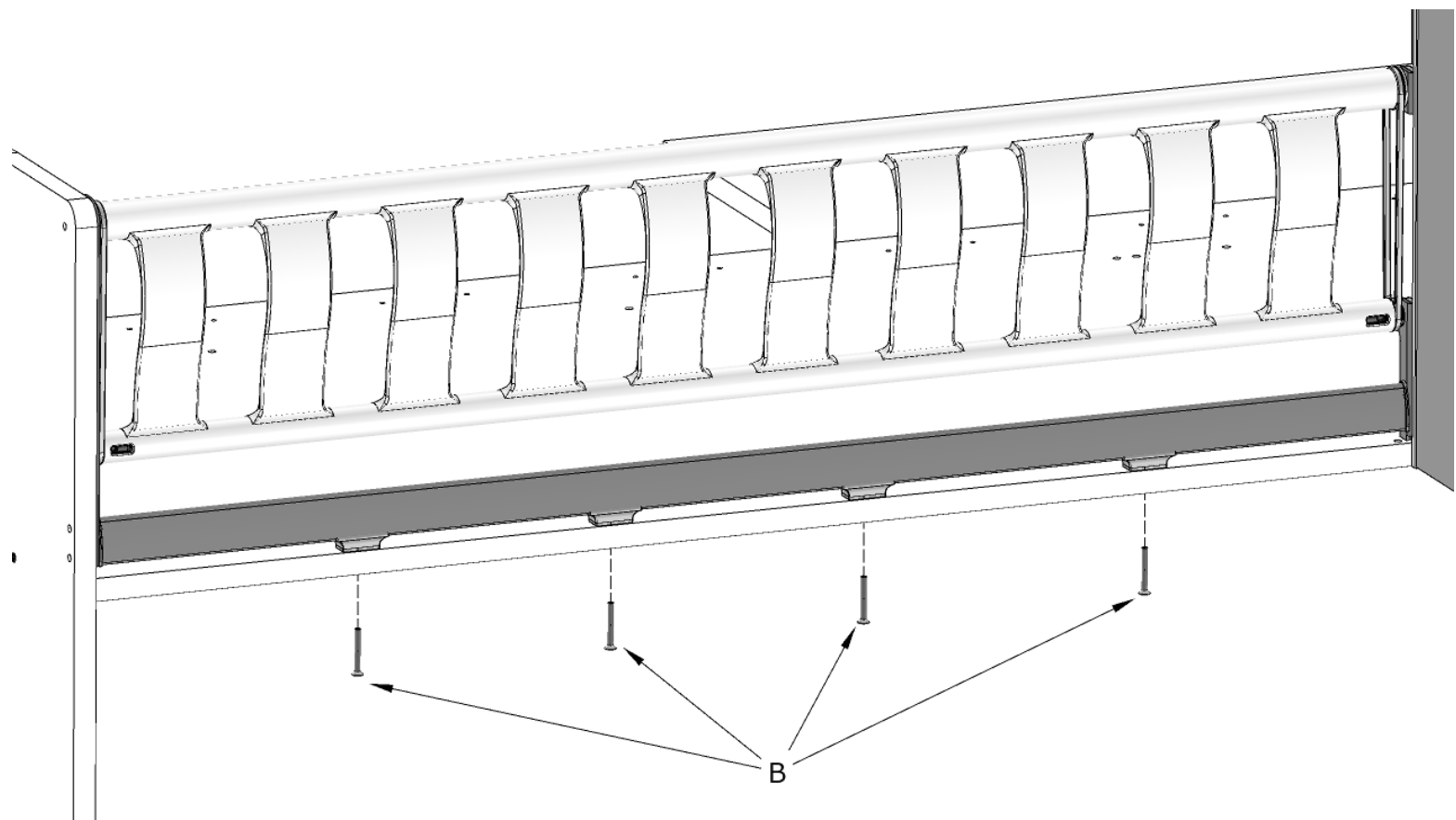


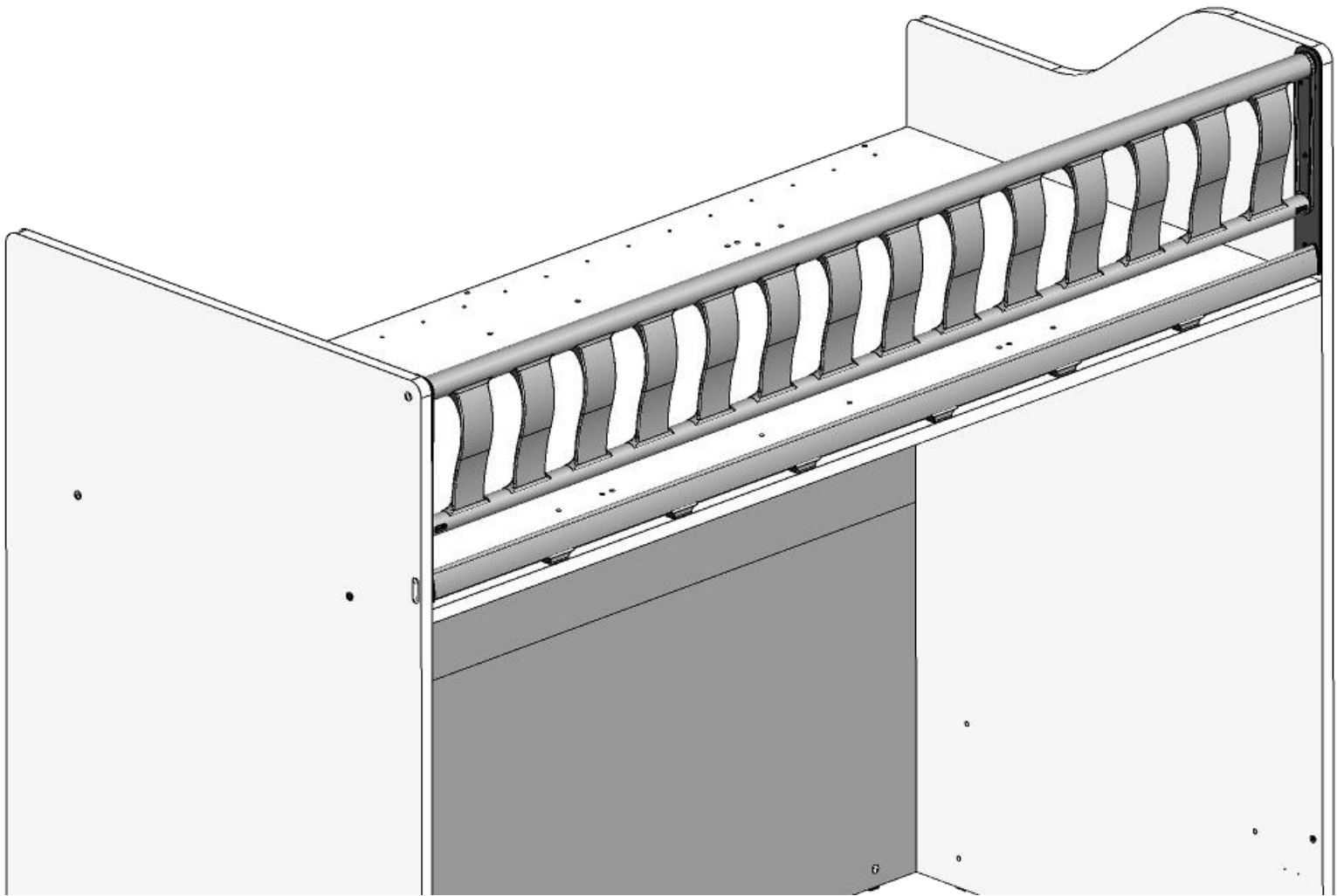


080005827 - SFR_Sac.Fr.Fiss Prot.LongSmall


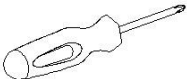
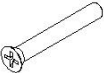


200002990	A		n°8	
200000997	B		n°6	
200002160	C		n°1	

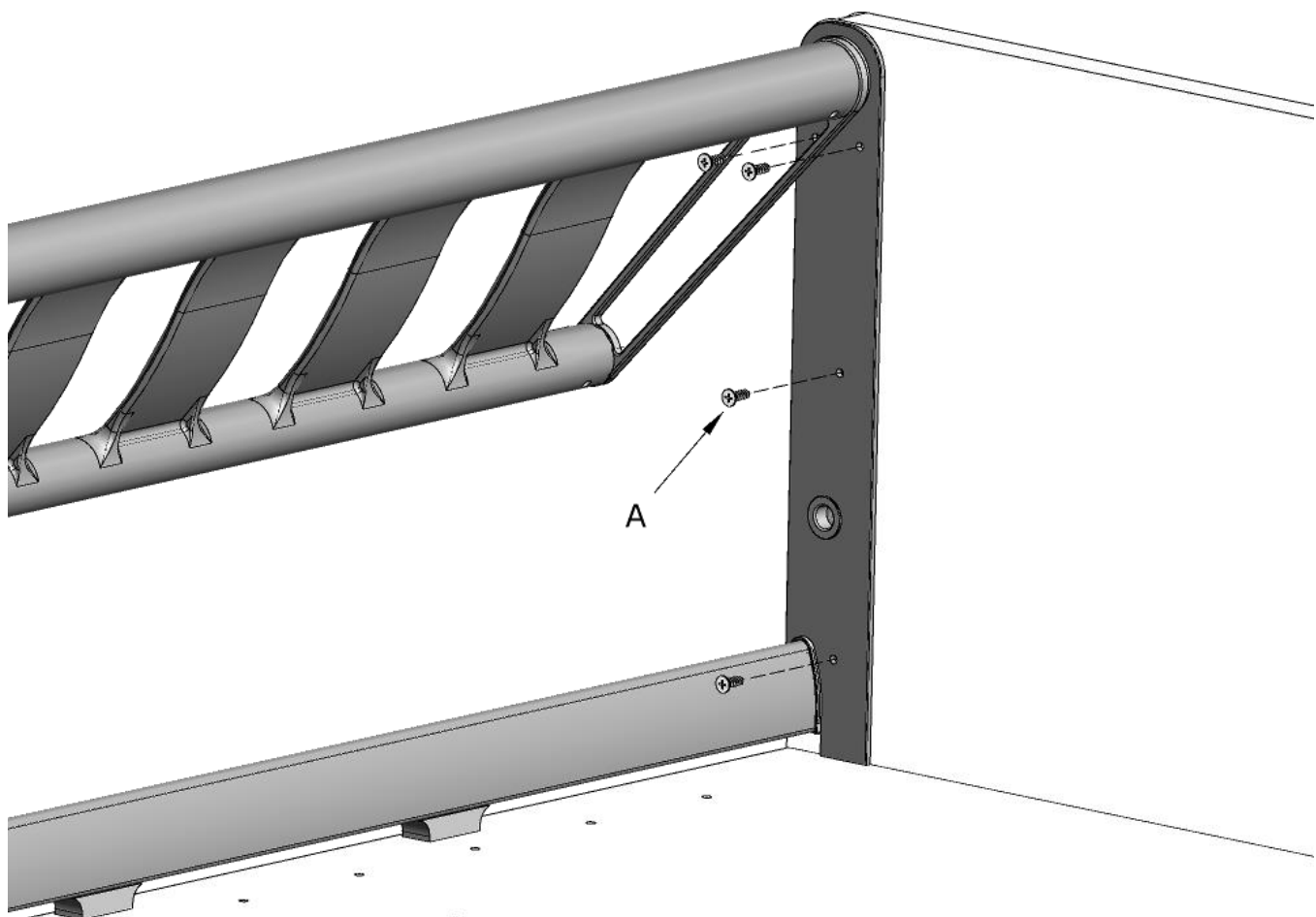
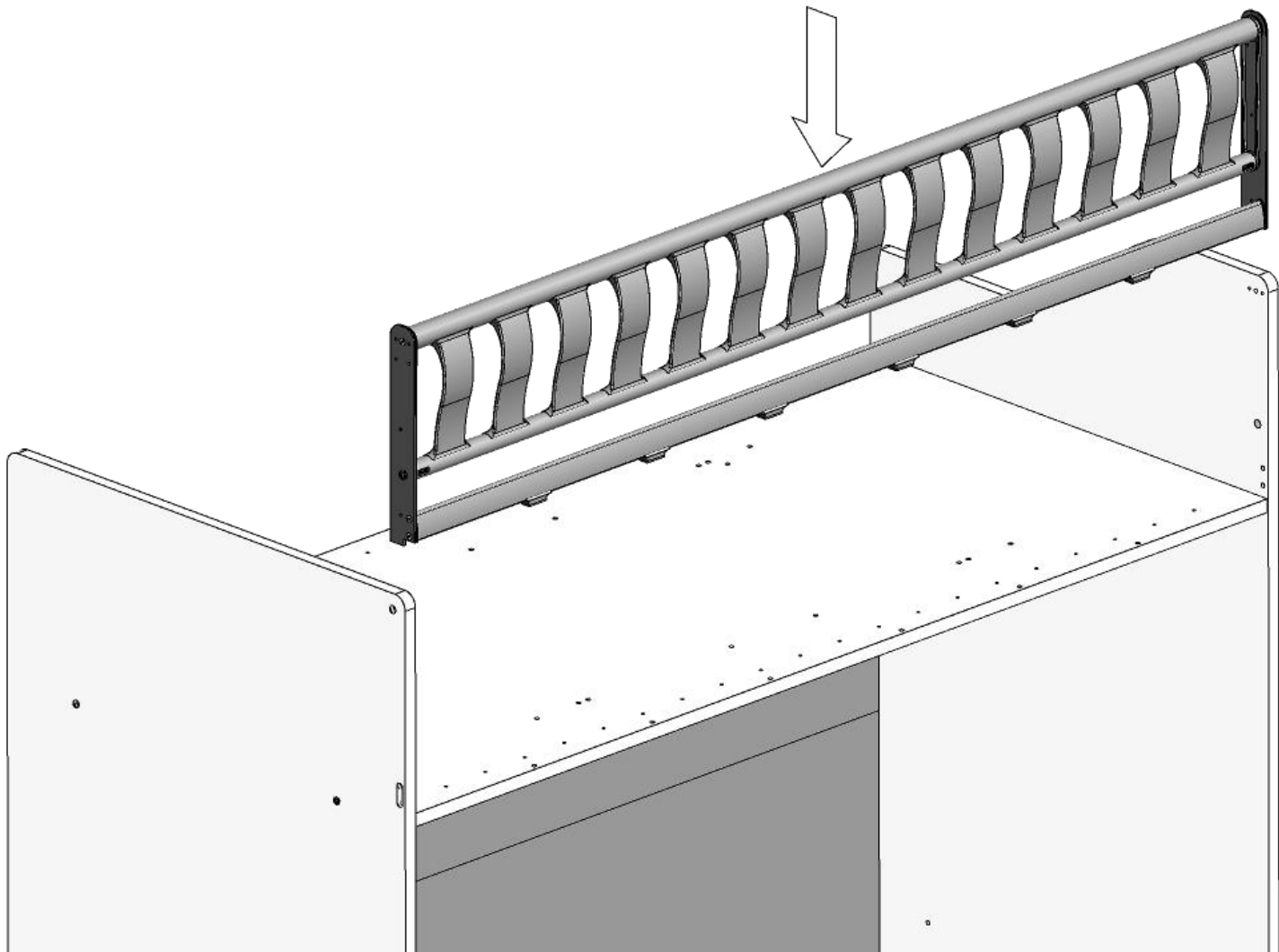


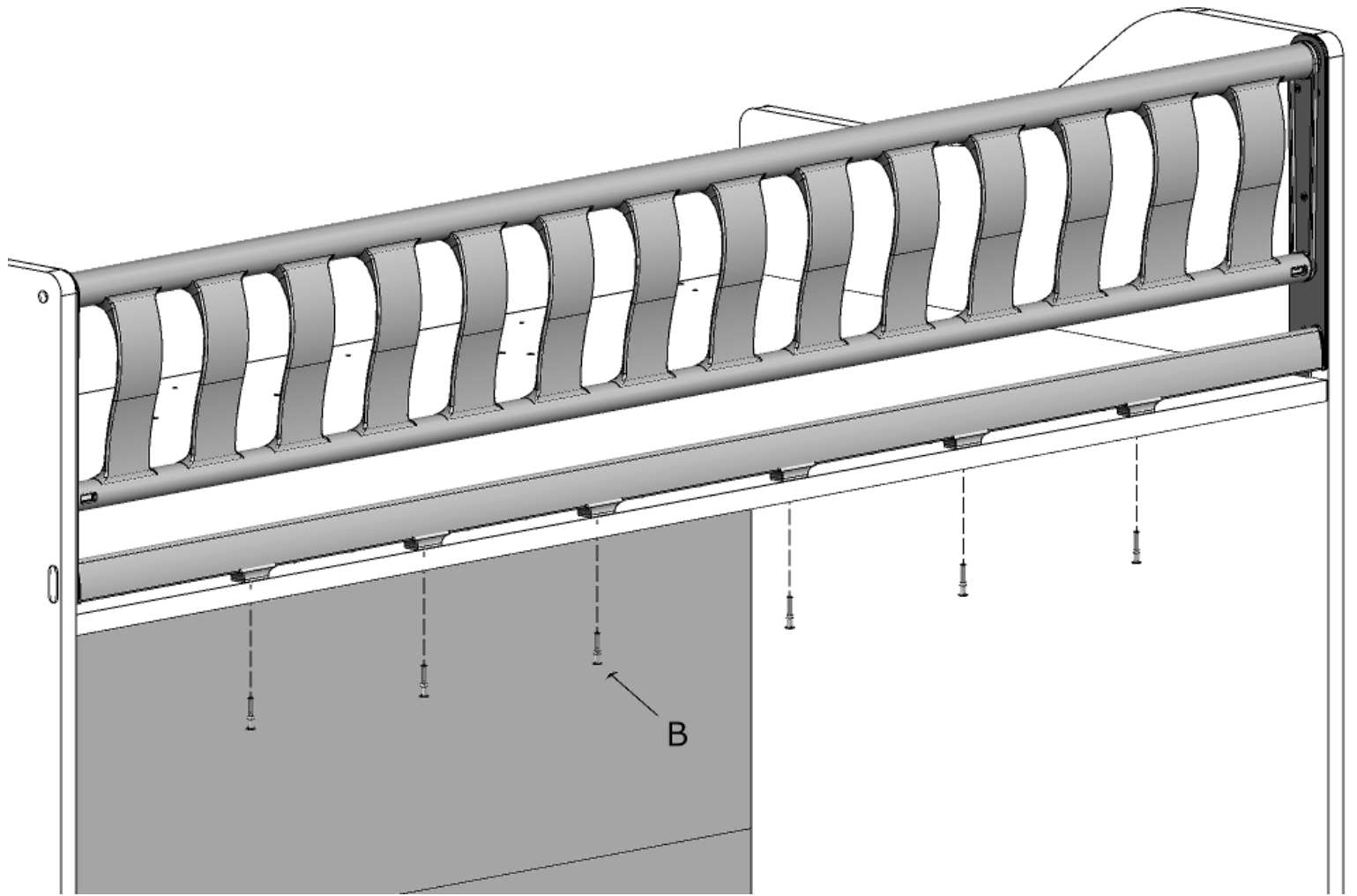


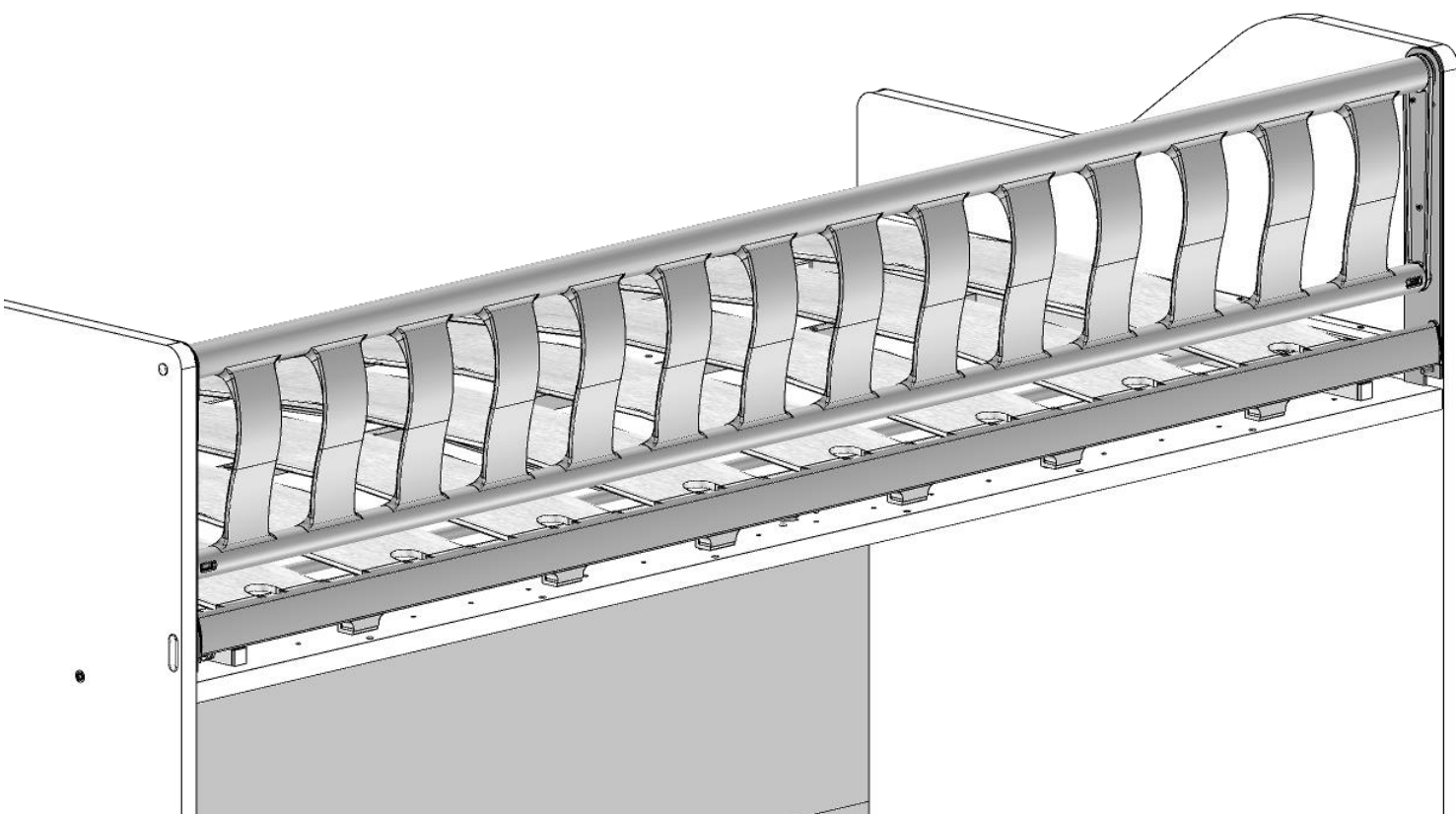


080005827 - SFR_Sac.Fr.Fiss Prot.LongSmall


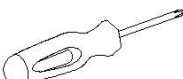
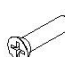


200002990	A		n°8	
200000997	B		n°6	
200002160	C		n°1	

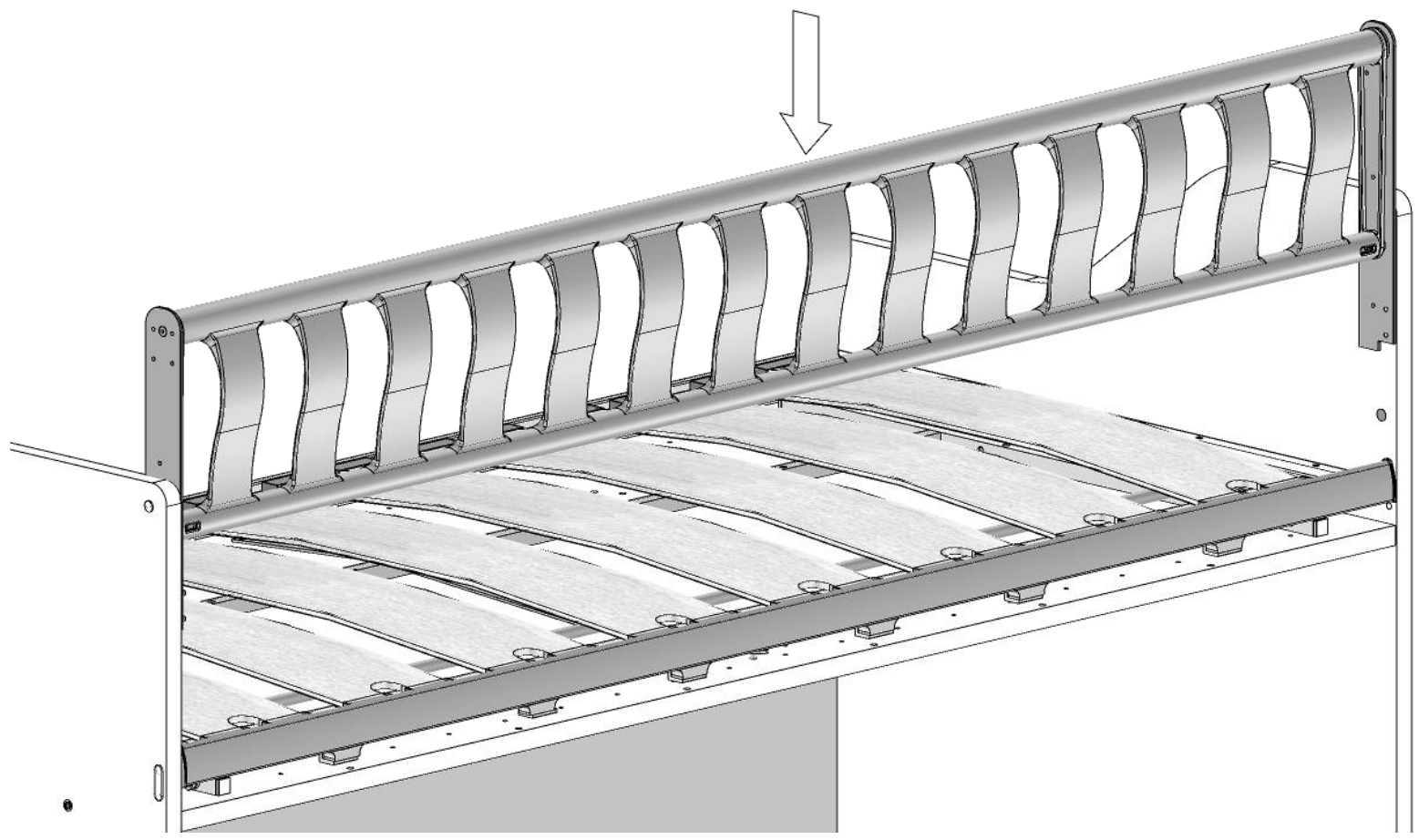
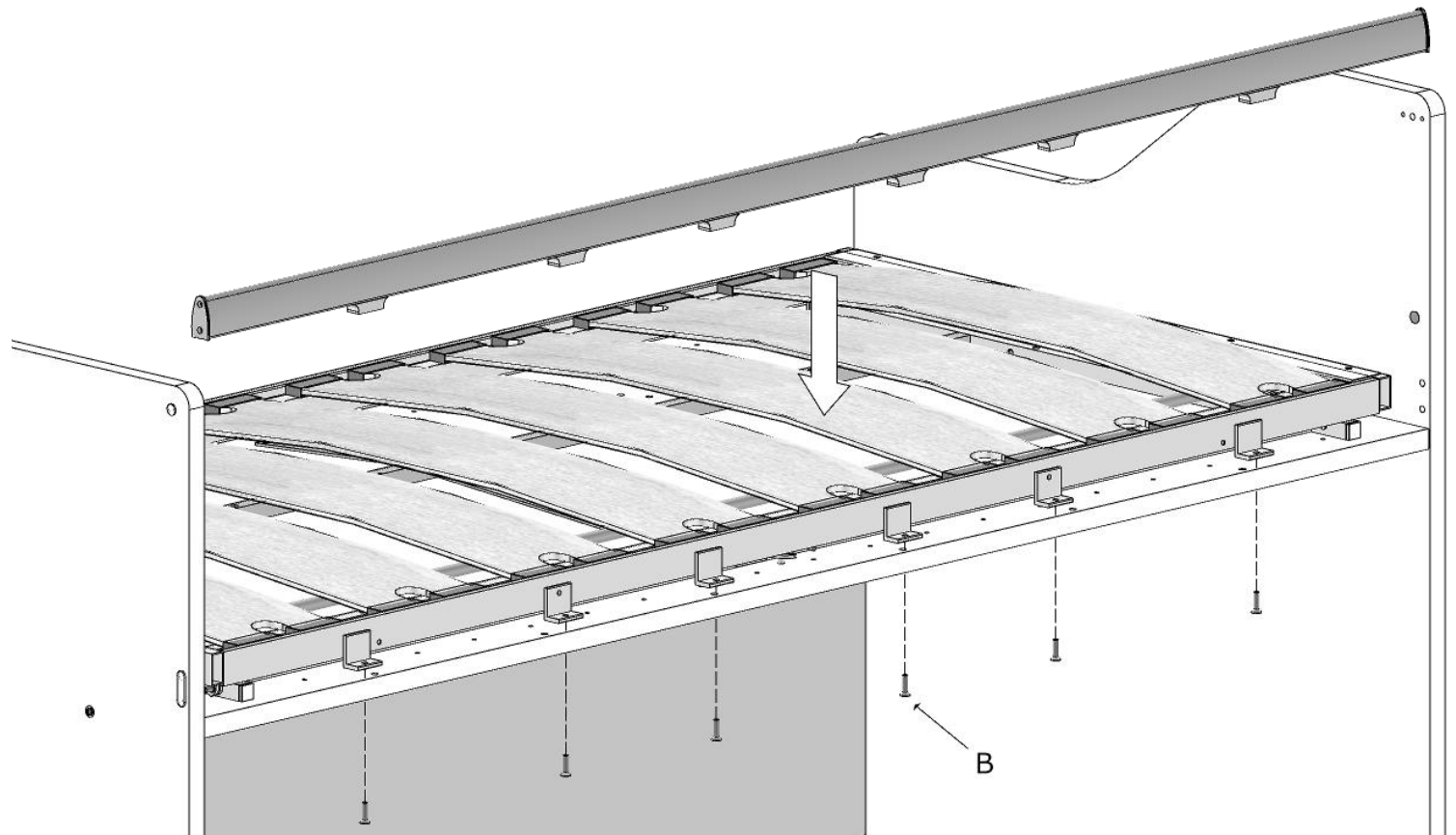


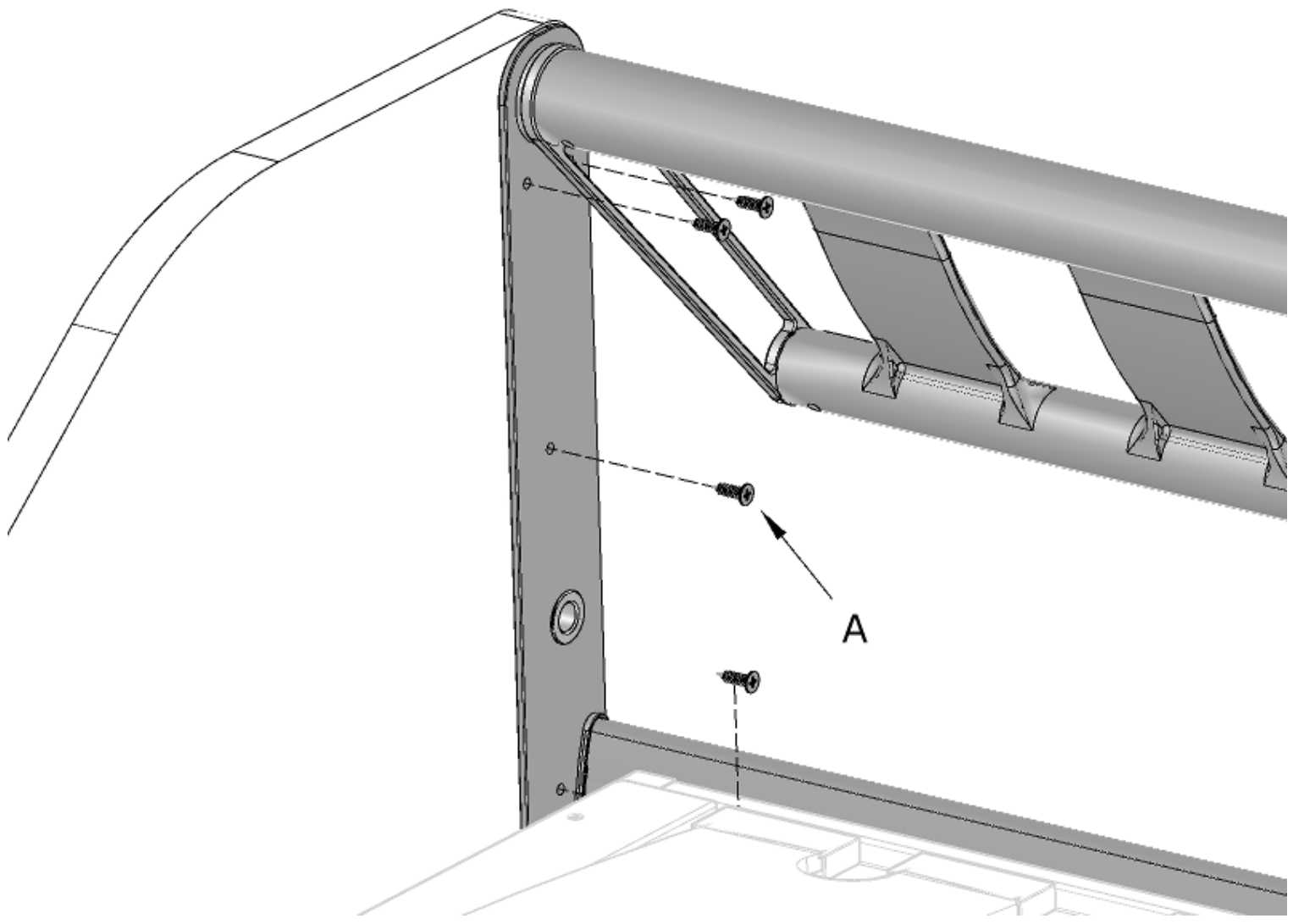


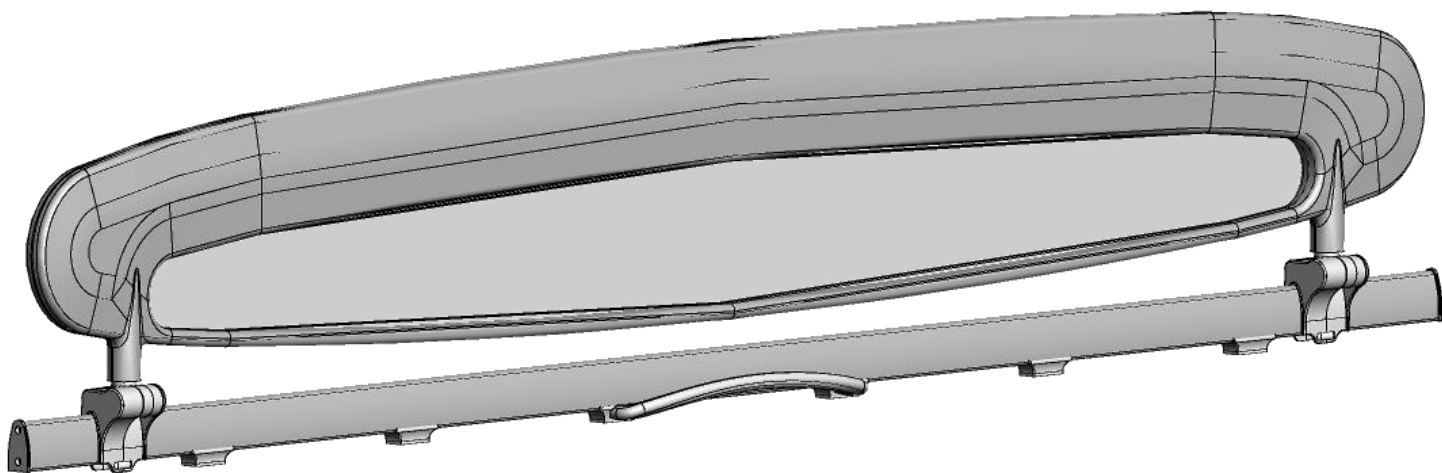


080005826 - SFR_Sac.Fr.Fiss Prot.ReteFlow

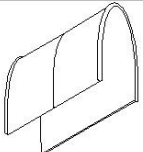
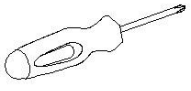
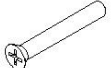



200002990	A		n°8	
200000978	B		n°6	
200002160	C		n°2	







080005102 -SFR_Sac.Fr.Prot.BOARD Fissagg2

200002026	A		n°2	
200000968	B		n°2	
200002027	C		n°2	
200002160	C		n°2	

