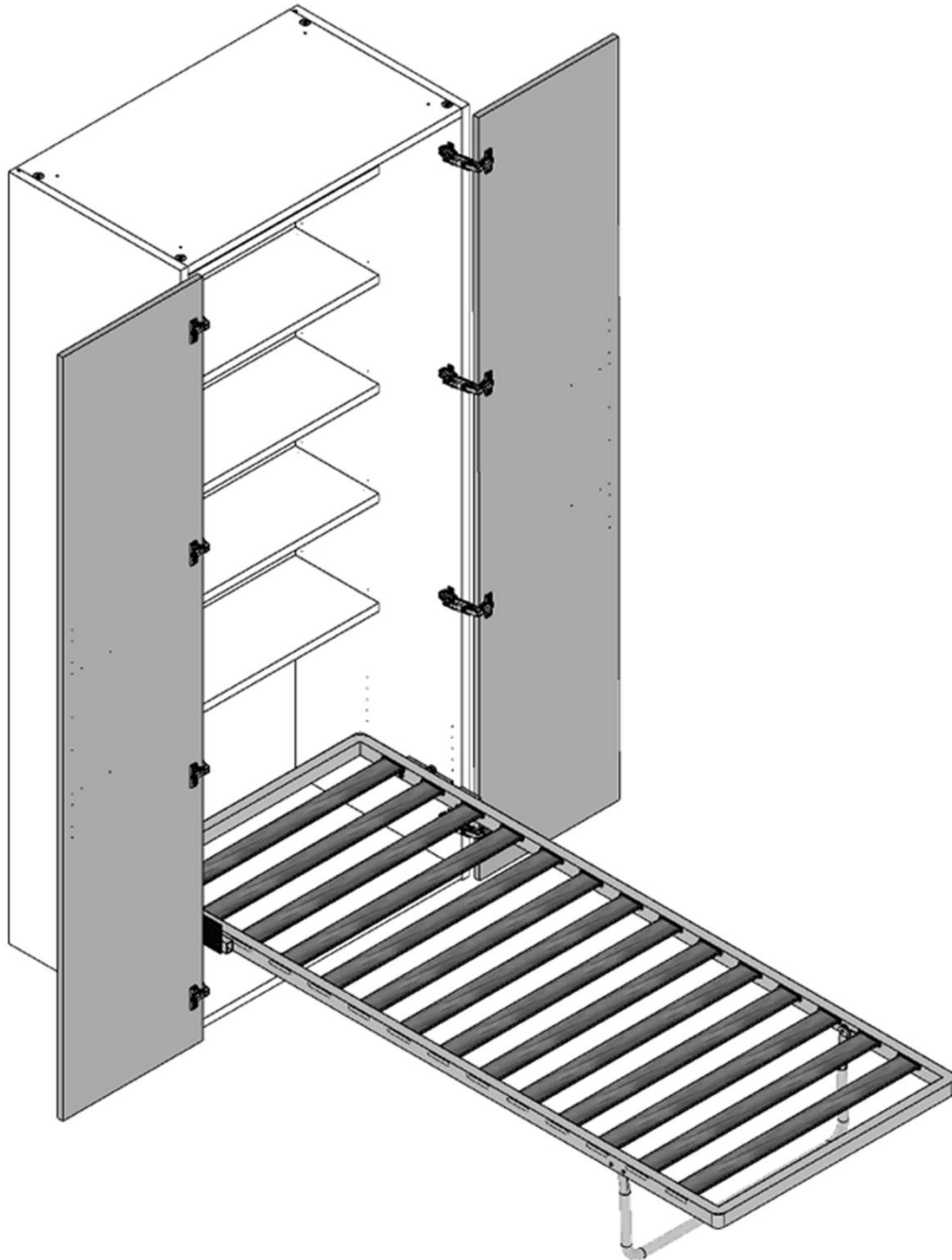










## Schemi montaggio *Assembling diagrams*



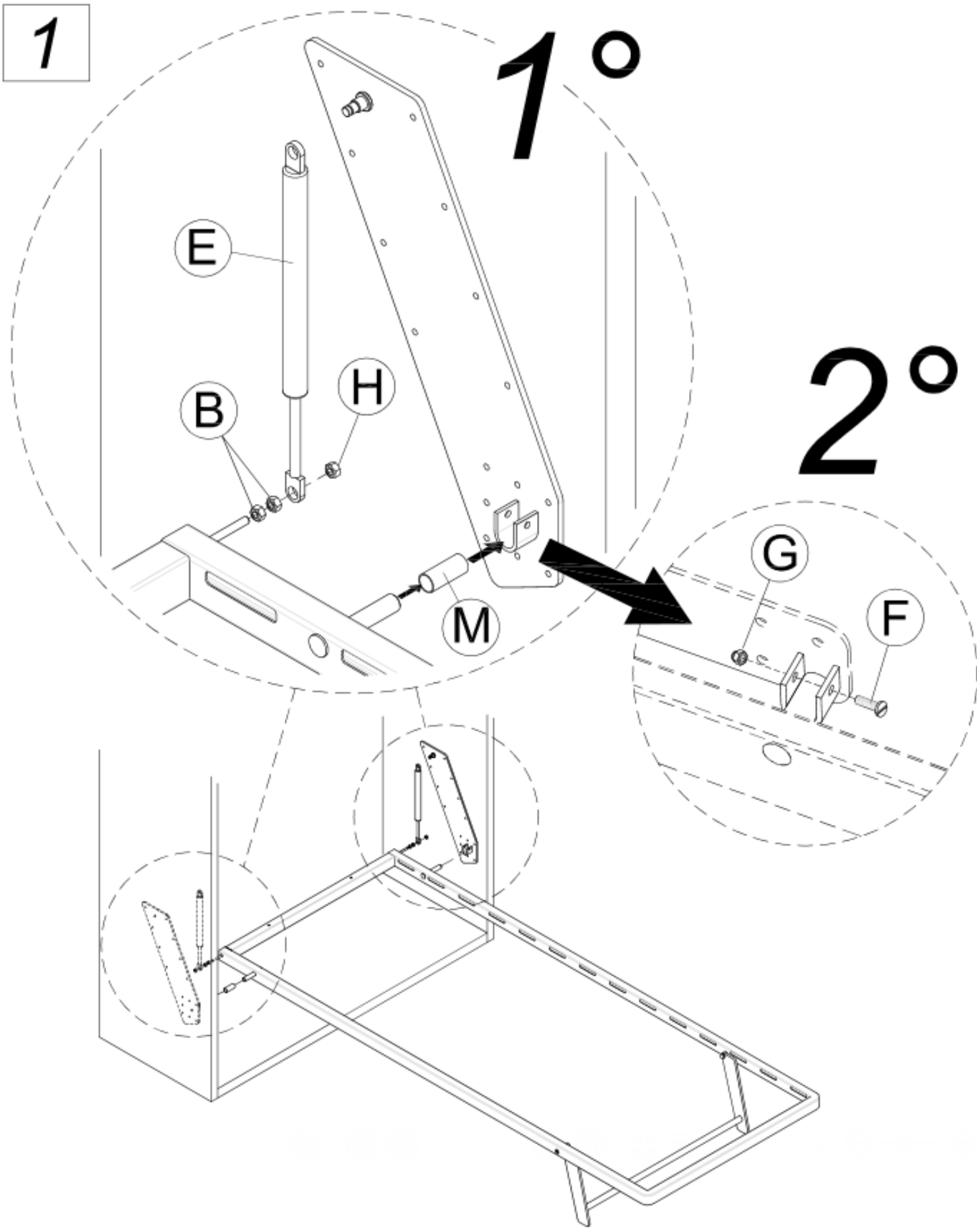
## MODULO RETE A SCOMPARSA

ed. 02/2016 -rev. 1

SCMNT038

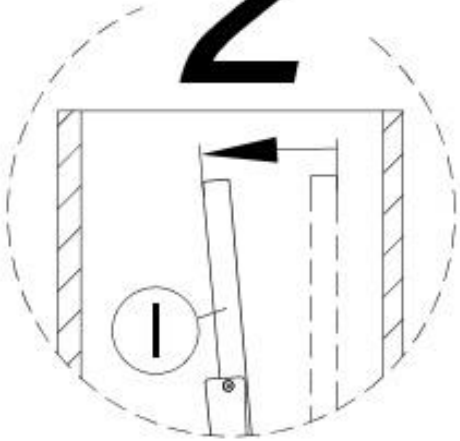
<b>B</b> 4x  M8	<b>G</b> 2x  M5	<b>I</b> 1x 
<b>D</b> 2x 	<b>H</b> 2x  M8 - autoblocc.	
<b>E</b> 2x 	<b>M</b> 2x 	
<b>F</b> 2x  M5x30		

**1**

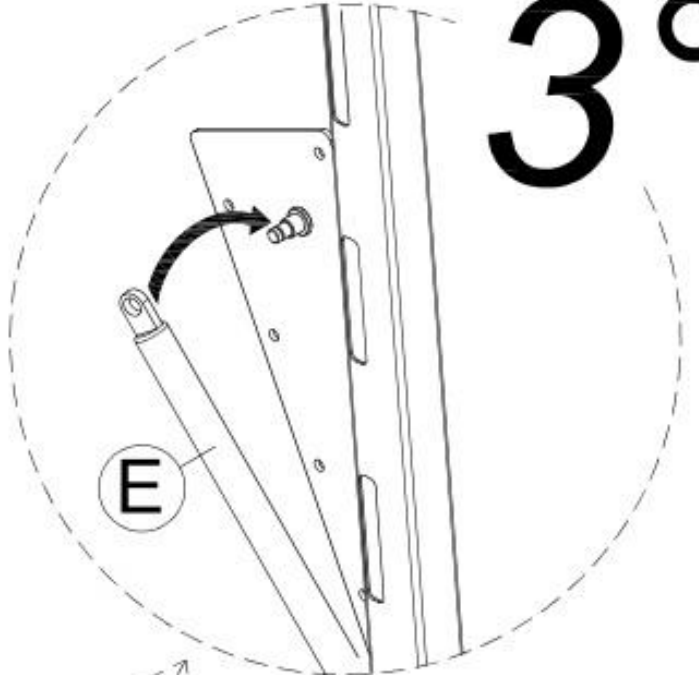


2

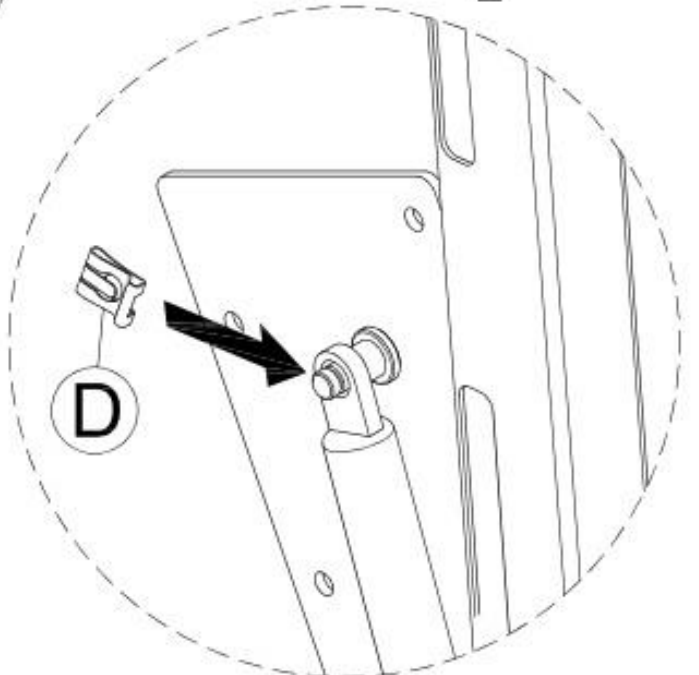
2°



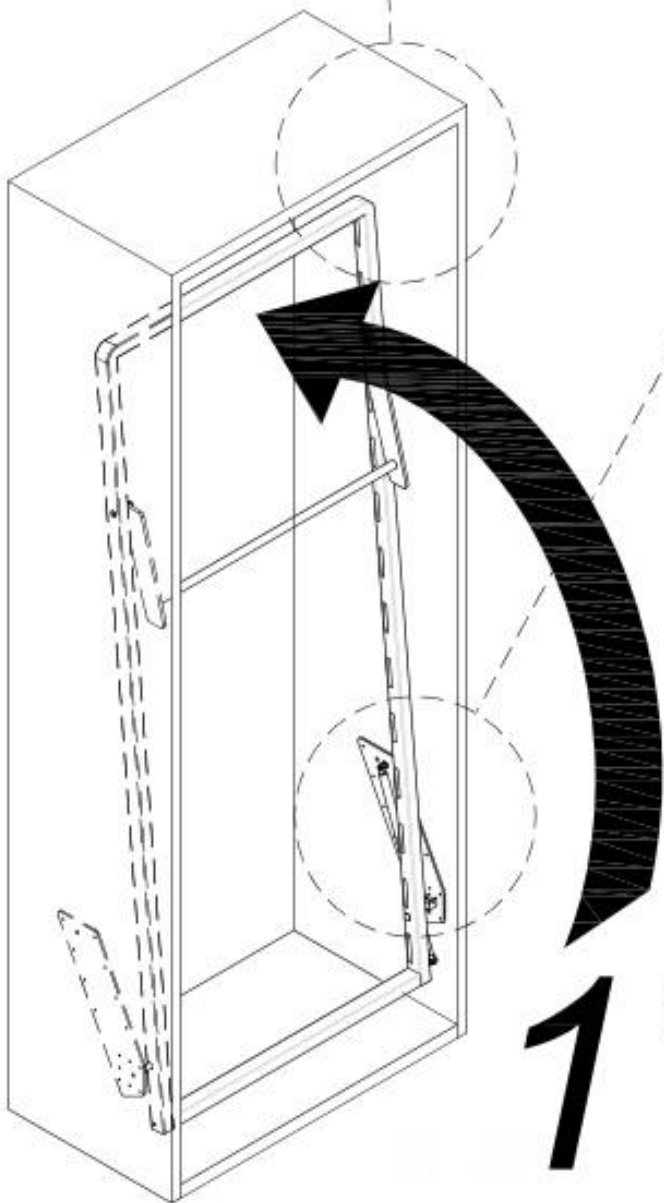
3°



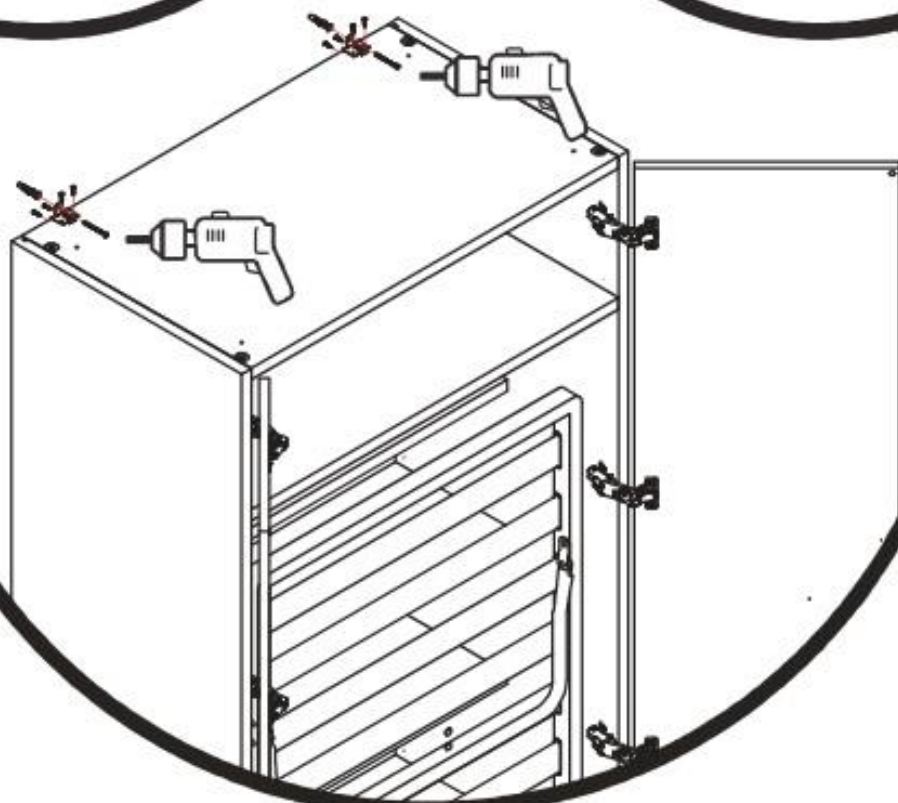
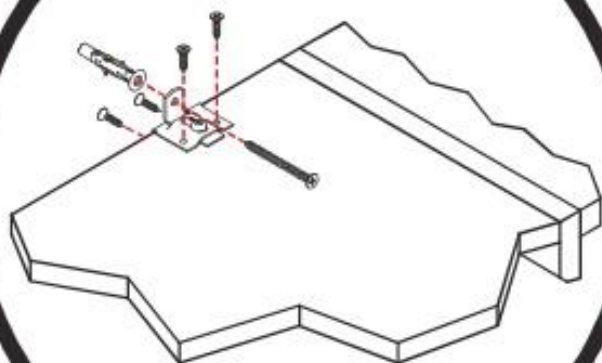
4°



1°



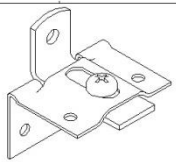


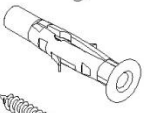



3



**ATTENZIONE!**  
**OBBLIGATORIO ANCORAGGIO A MURO**

**WARNING!**  
**WALL ANCHORING STRICTLY NEEDED**

080005116 - SFR\_Sac.Fr.Ancorag.Mod.aParete

200001912	G		n°1	
200000950	H		n°6	
200000728	I		n°1	
200000959	J		n°1	
200000961	K		n°1	

