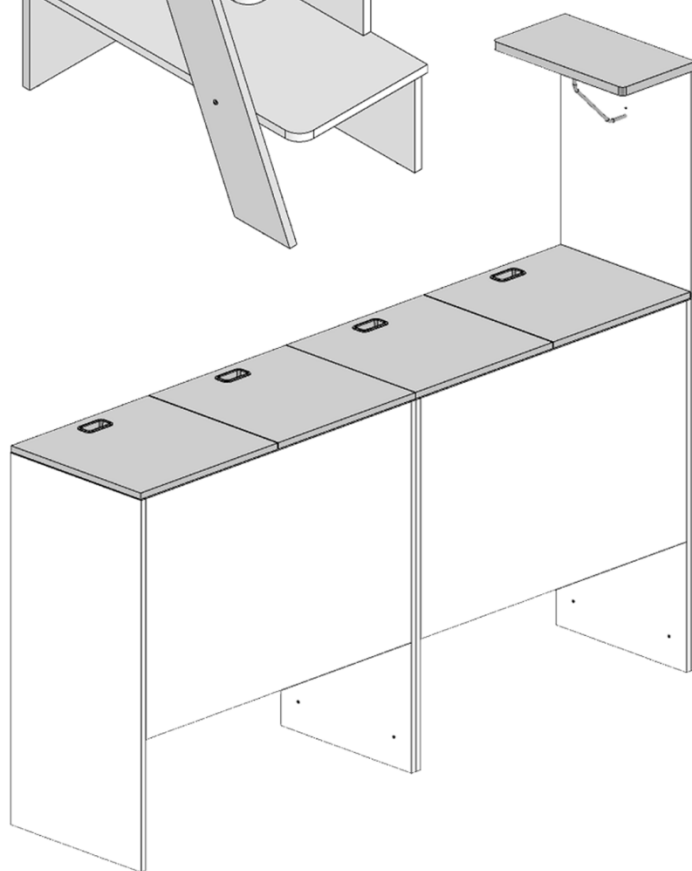
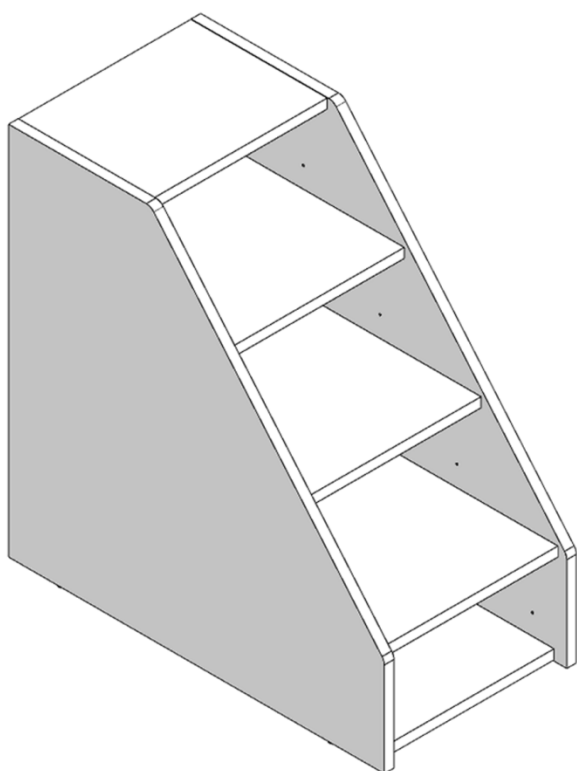
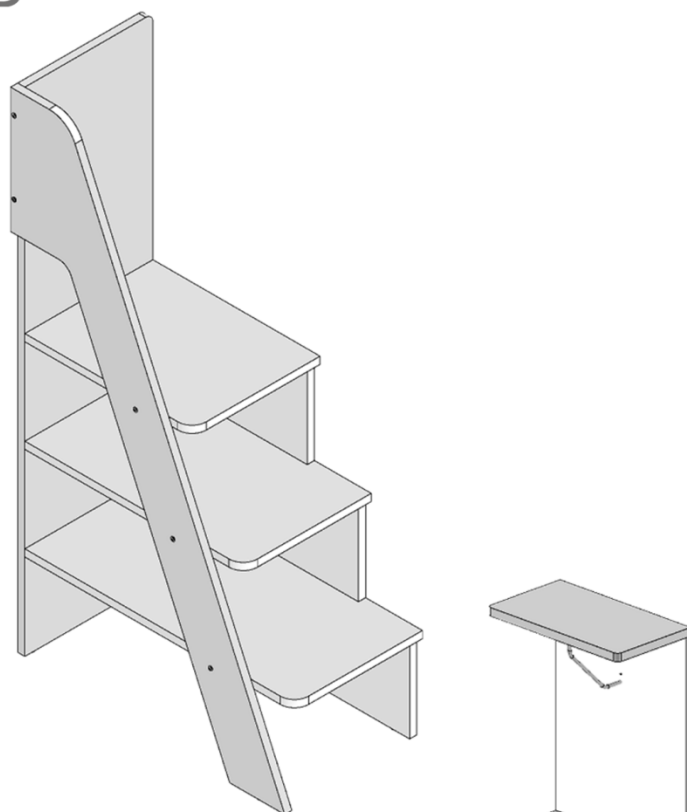


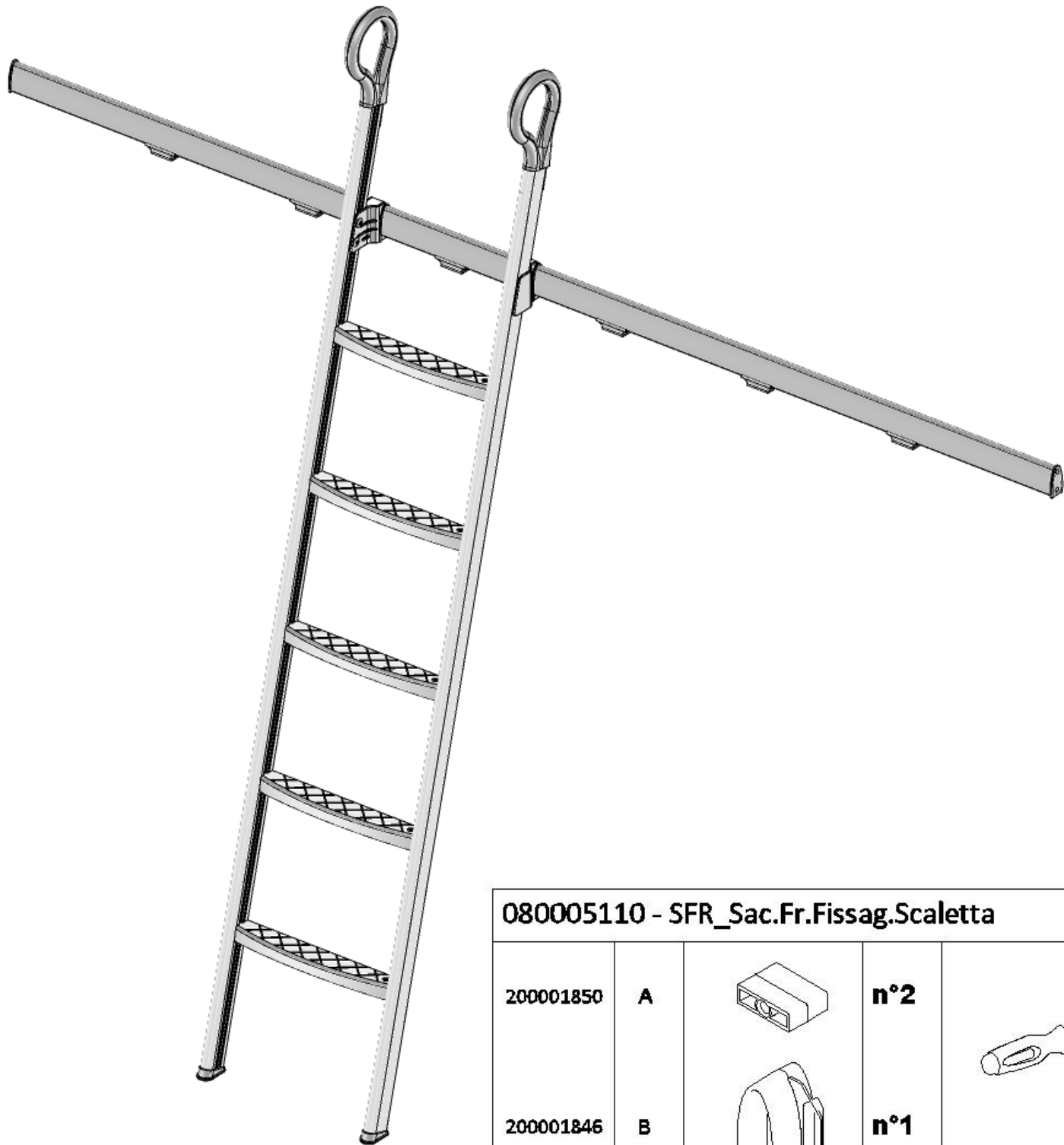
## Schemi montaggio *Assembling diagrams*



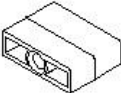
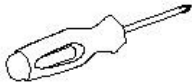
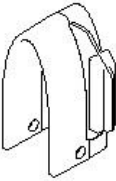
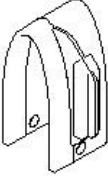



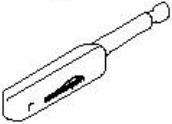
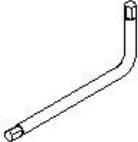

**SCALE**

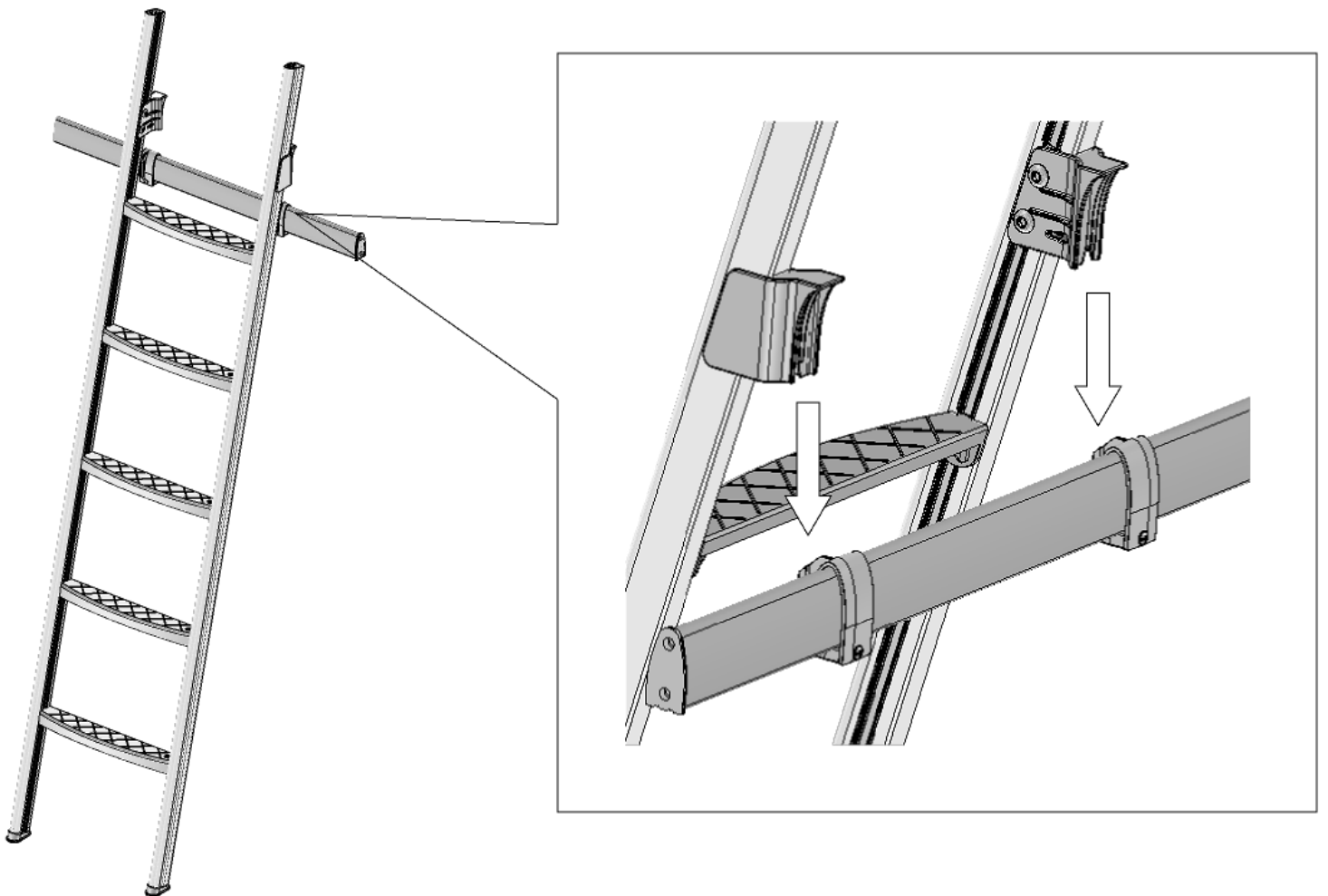
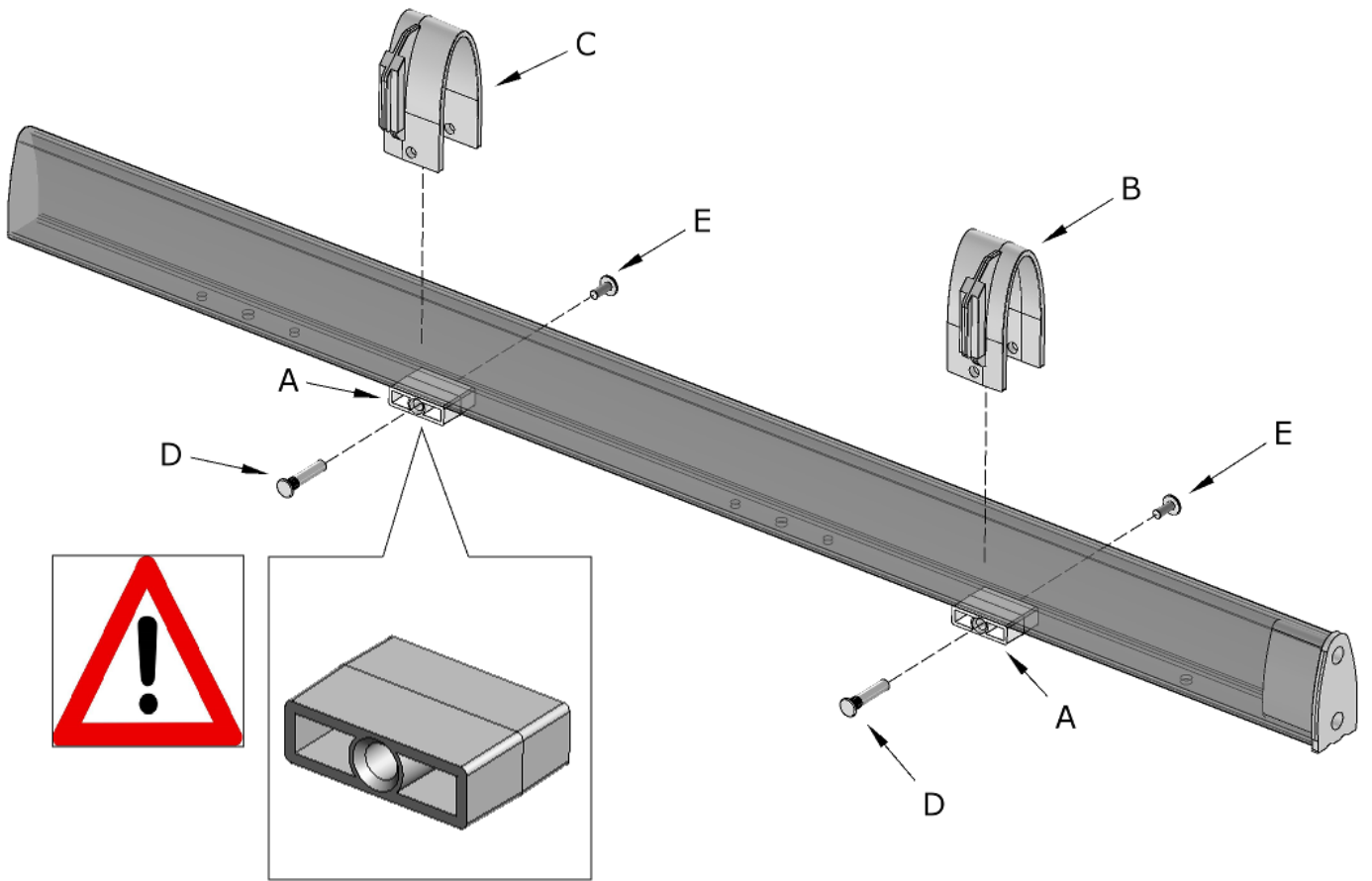
ed. 02/2016 - rev. 1

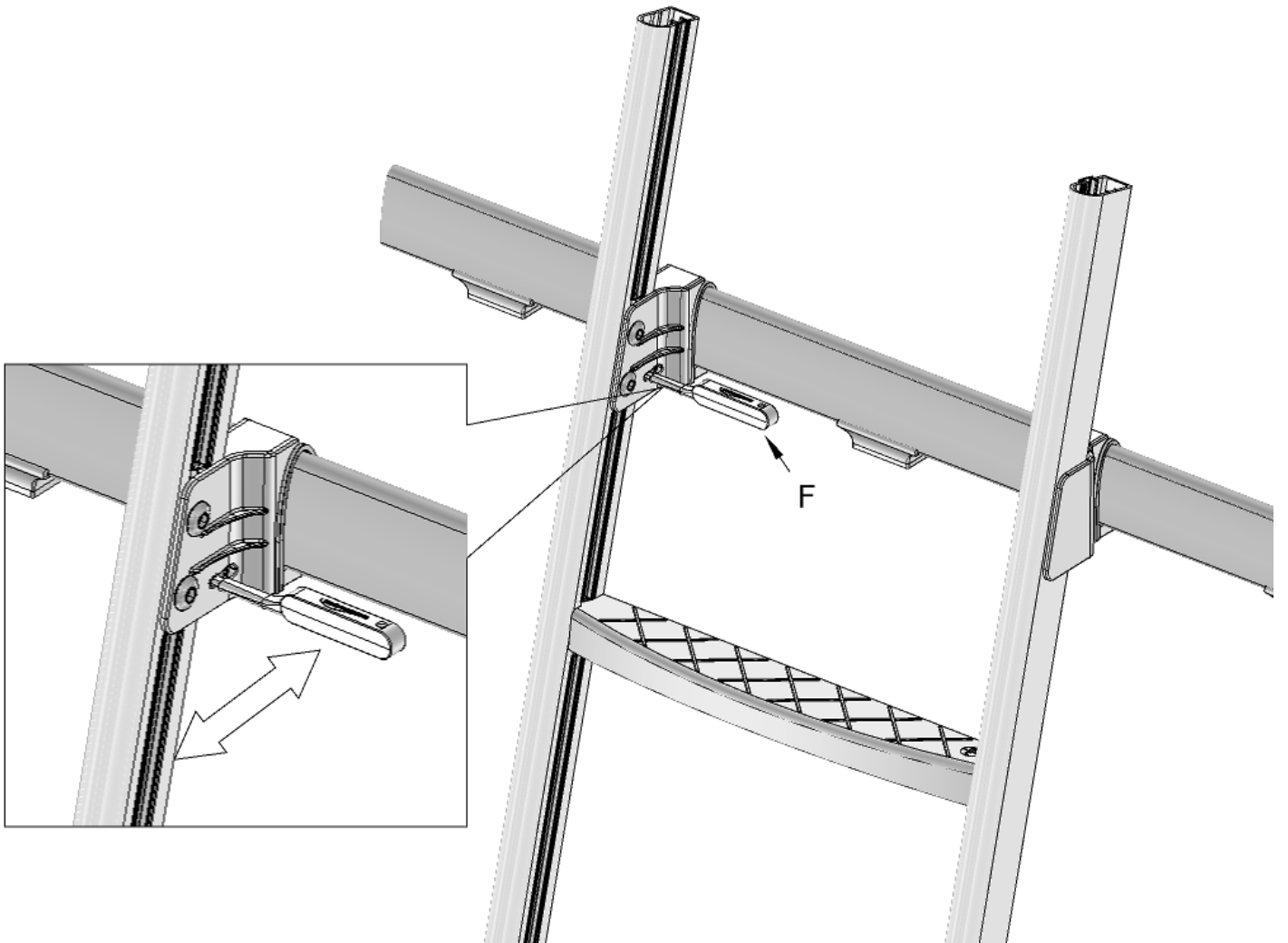
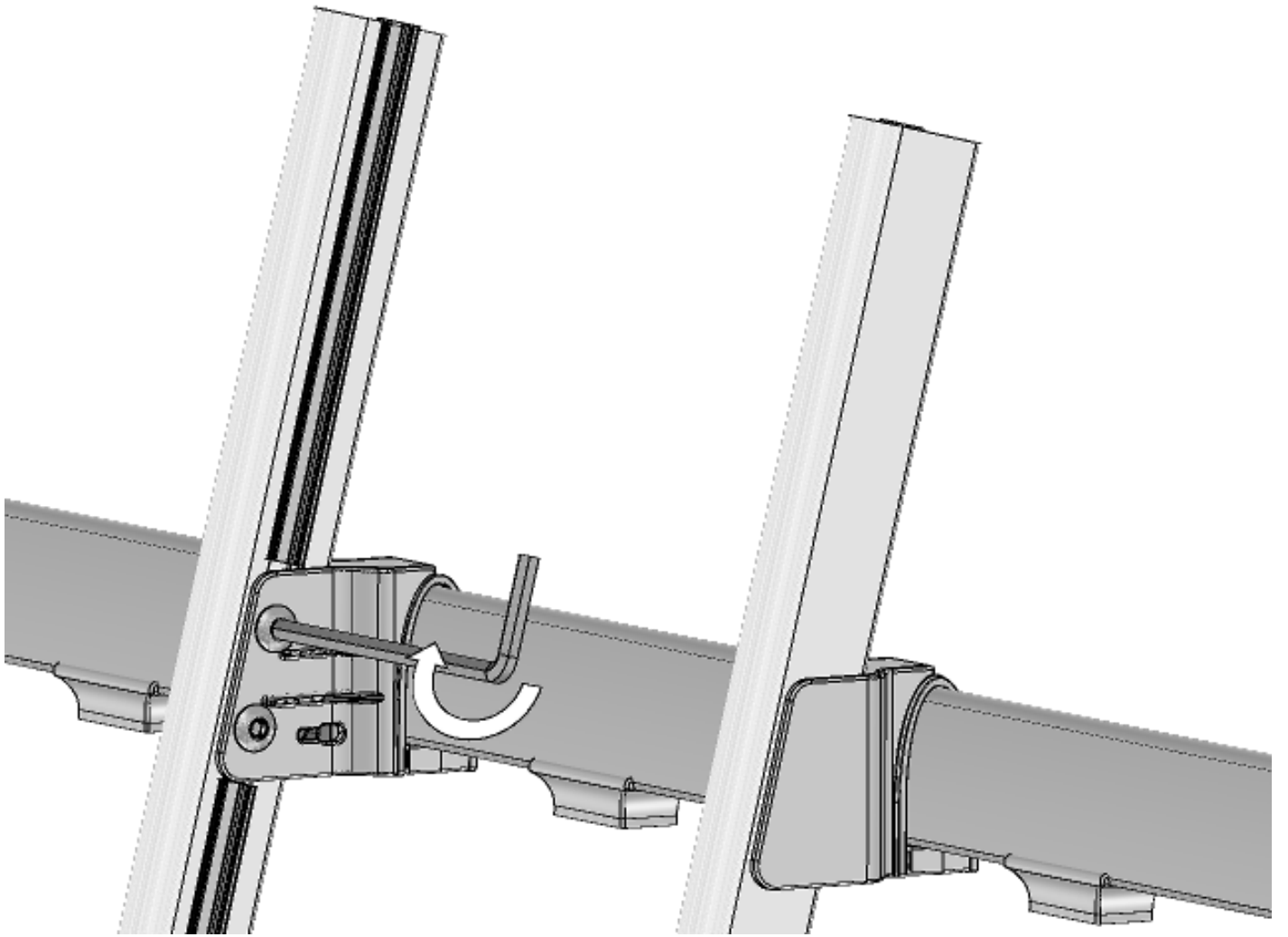
SCMNT023

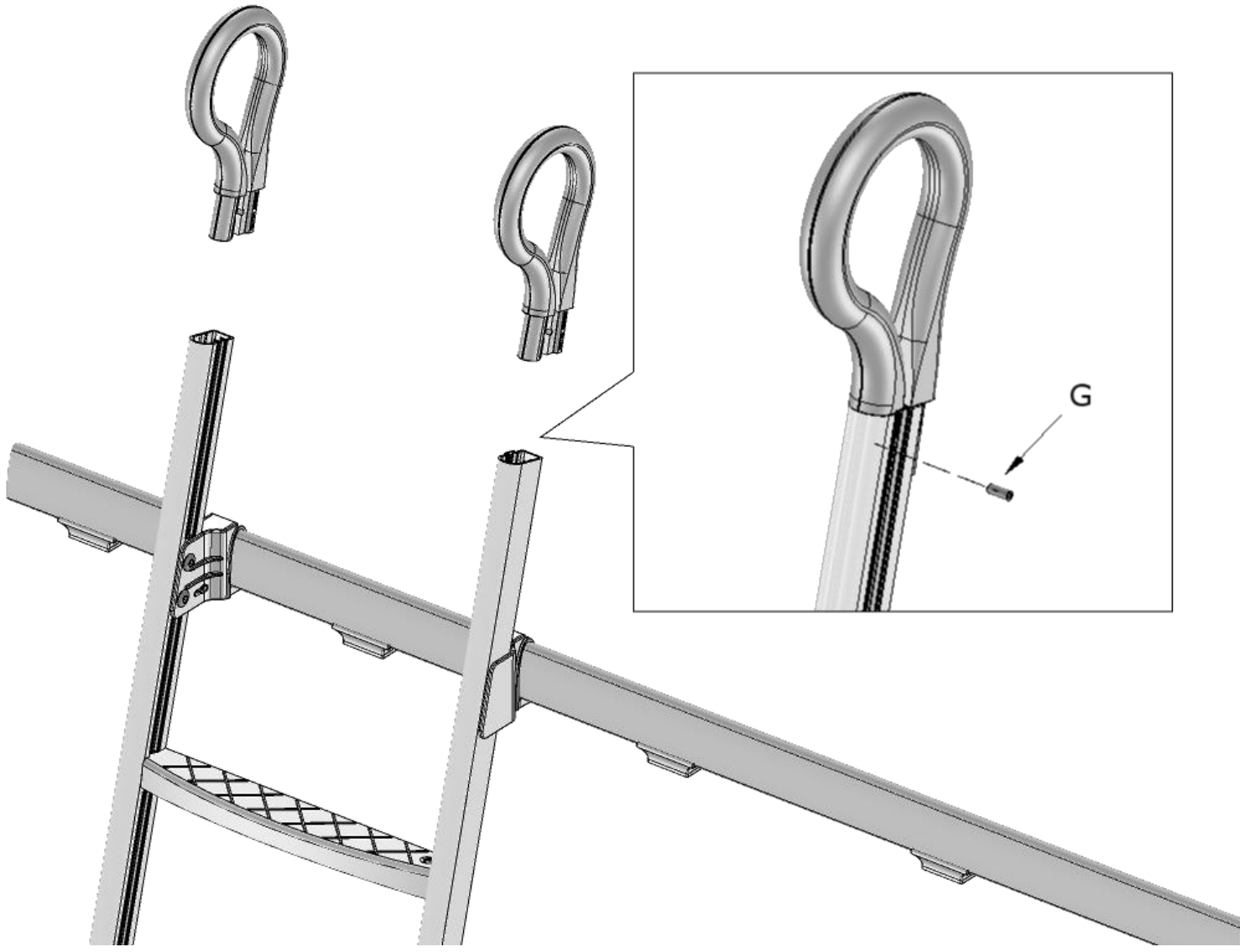


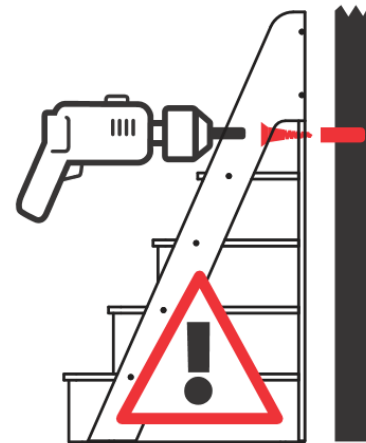
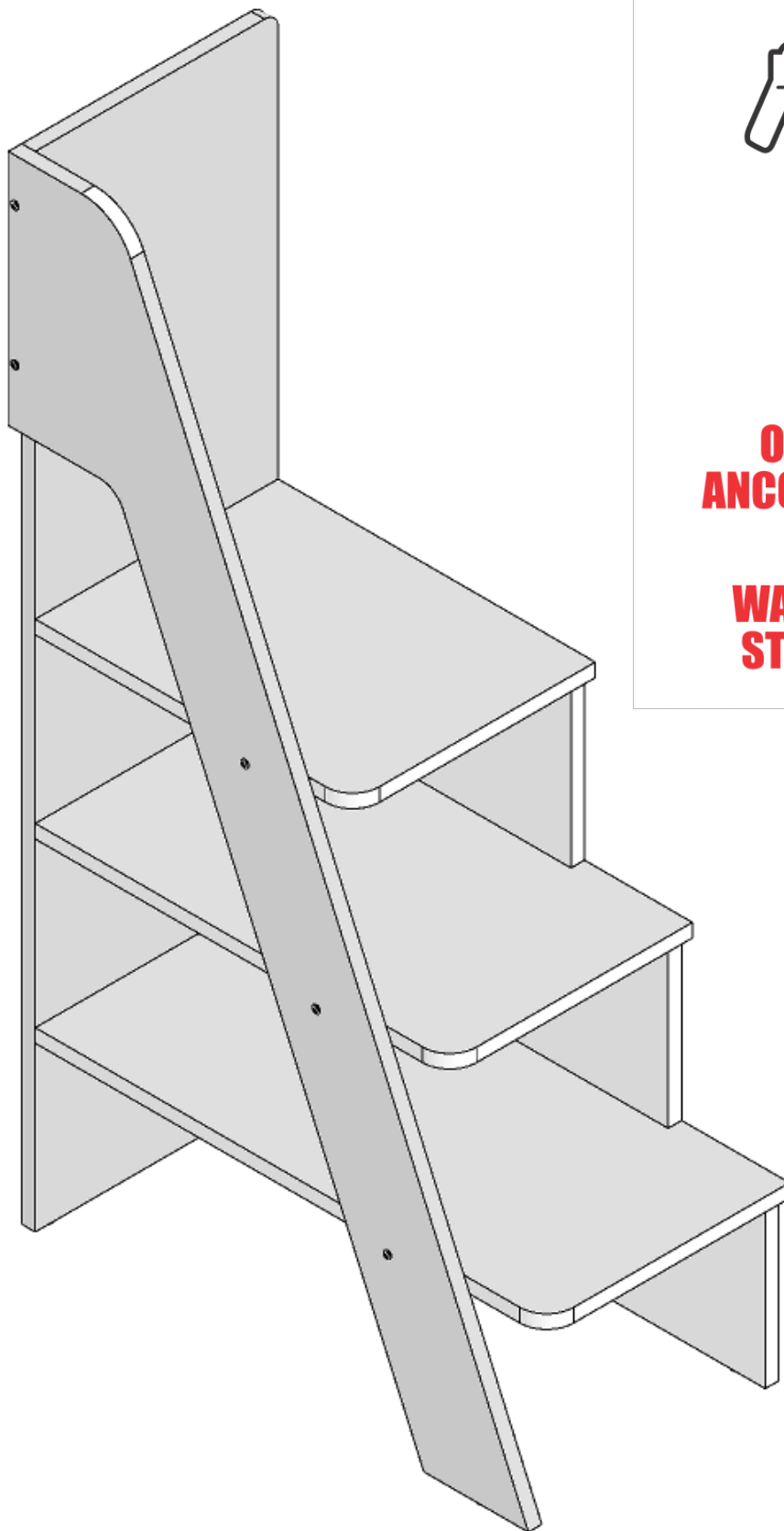
**080005110 - SFR\_Sac.Fr.Fissag.Scaletta**

200001850	A		n°2	
200001846	B		n°1	
200001847	C		n°1	
200000874	D		n°2	
200000920	E		n°2	
200002160	F		n°3	
200000884	G		n°2	






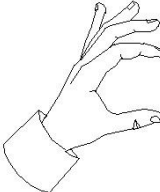

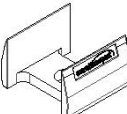


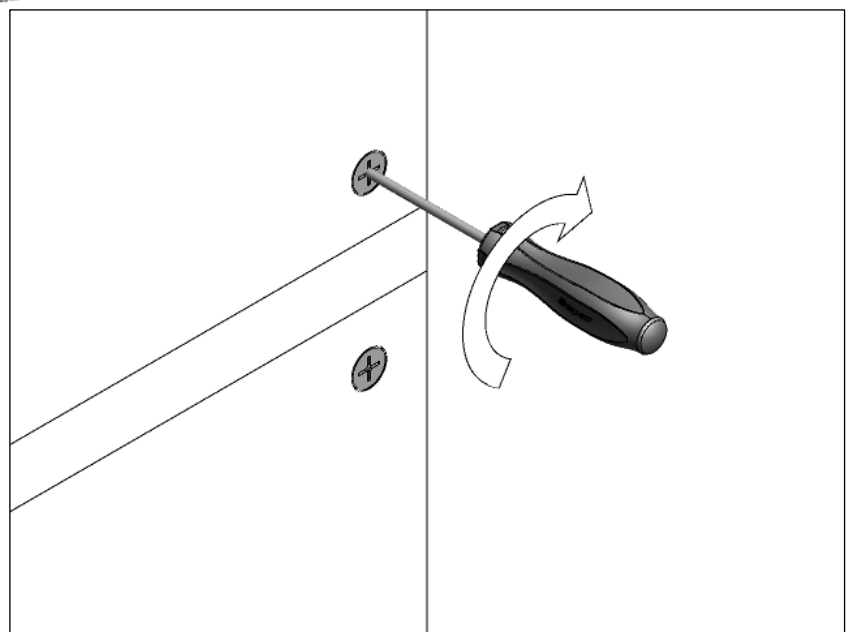
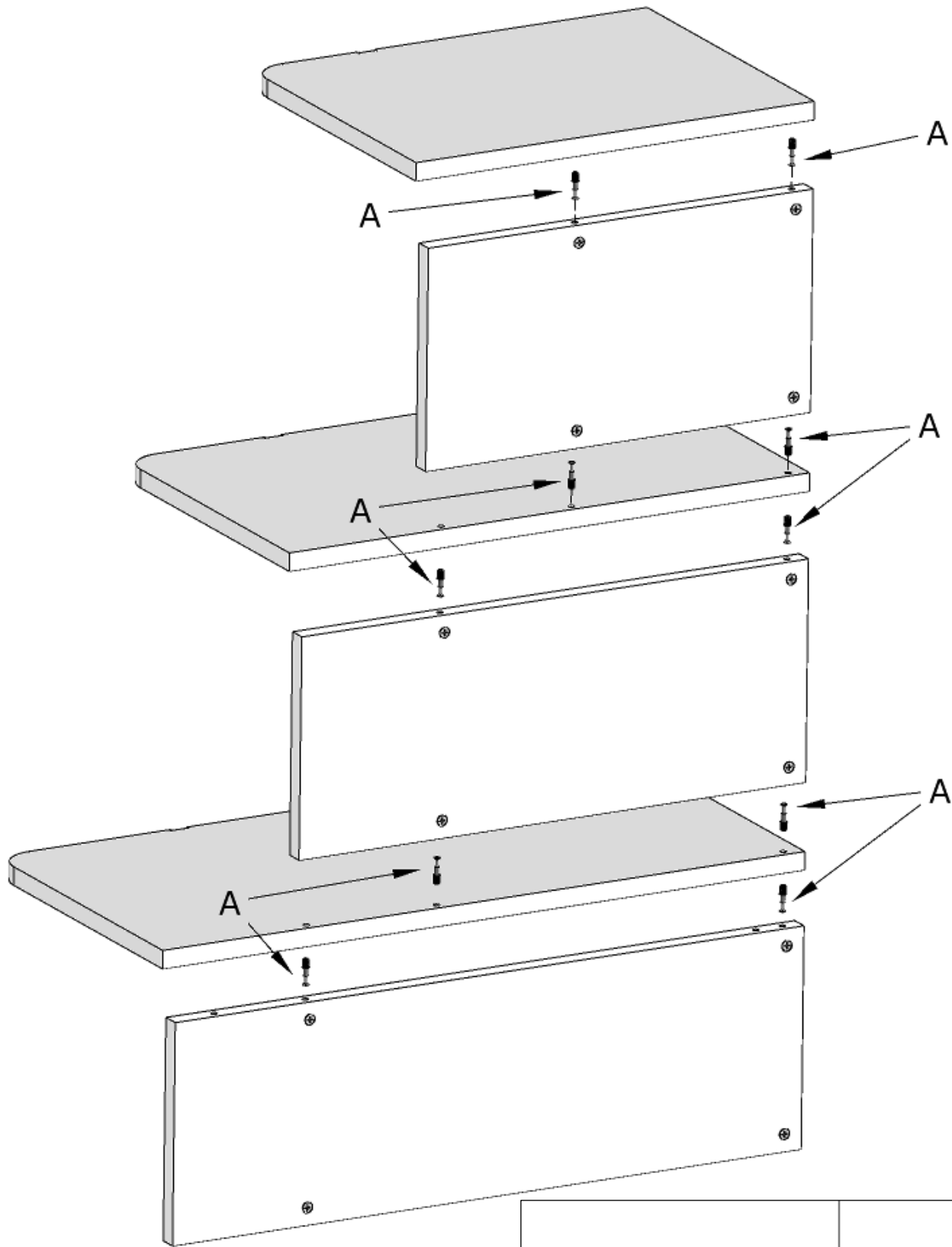


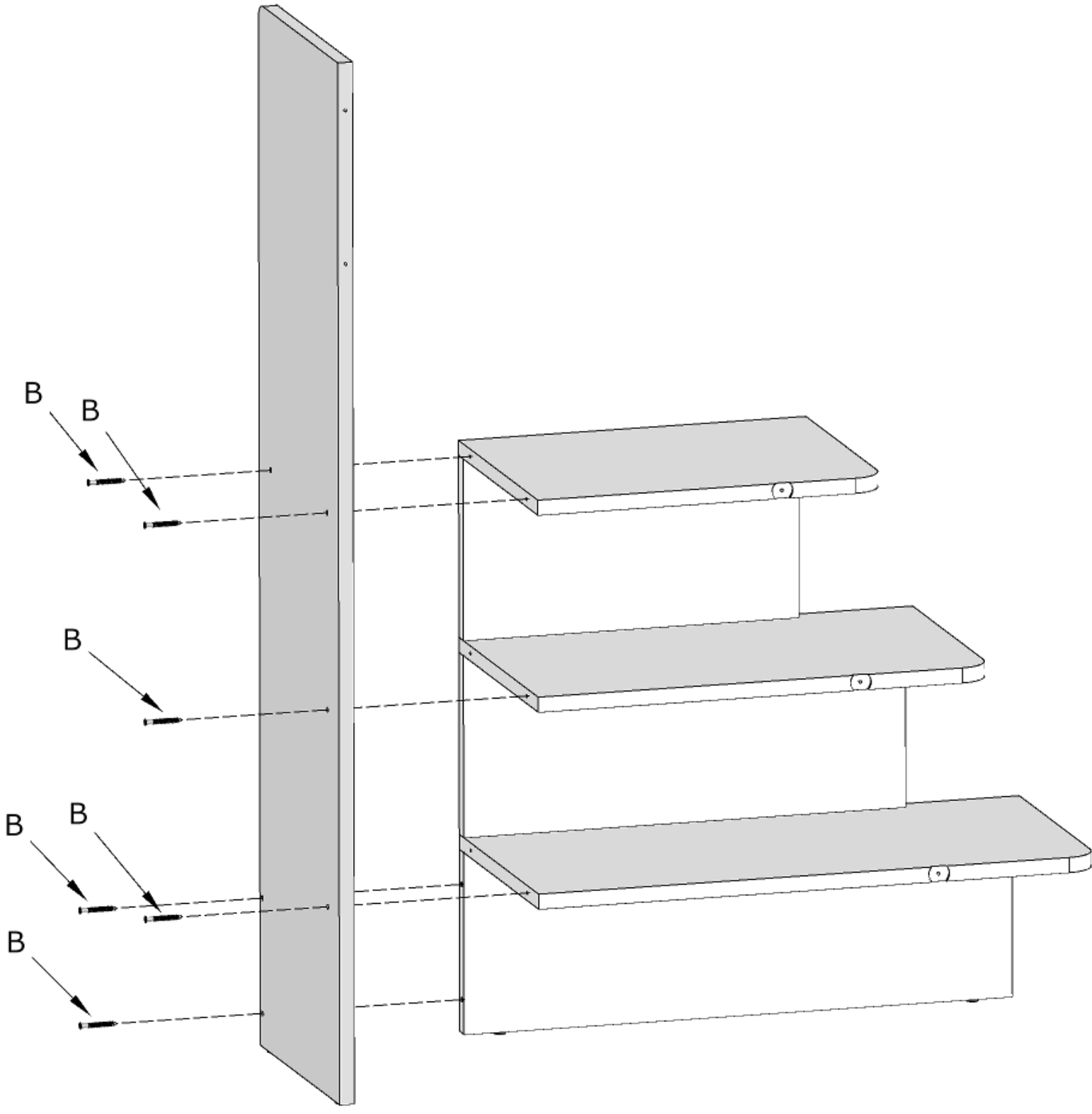
**ATTENZIONE!  
OBBLIGATORIO  
ANCORAGGIO A MURO**

**WARNING!  
WALL ANCHORING  
STRICTLY NEEDED**

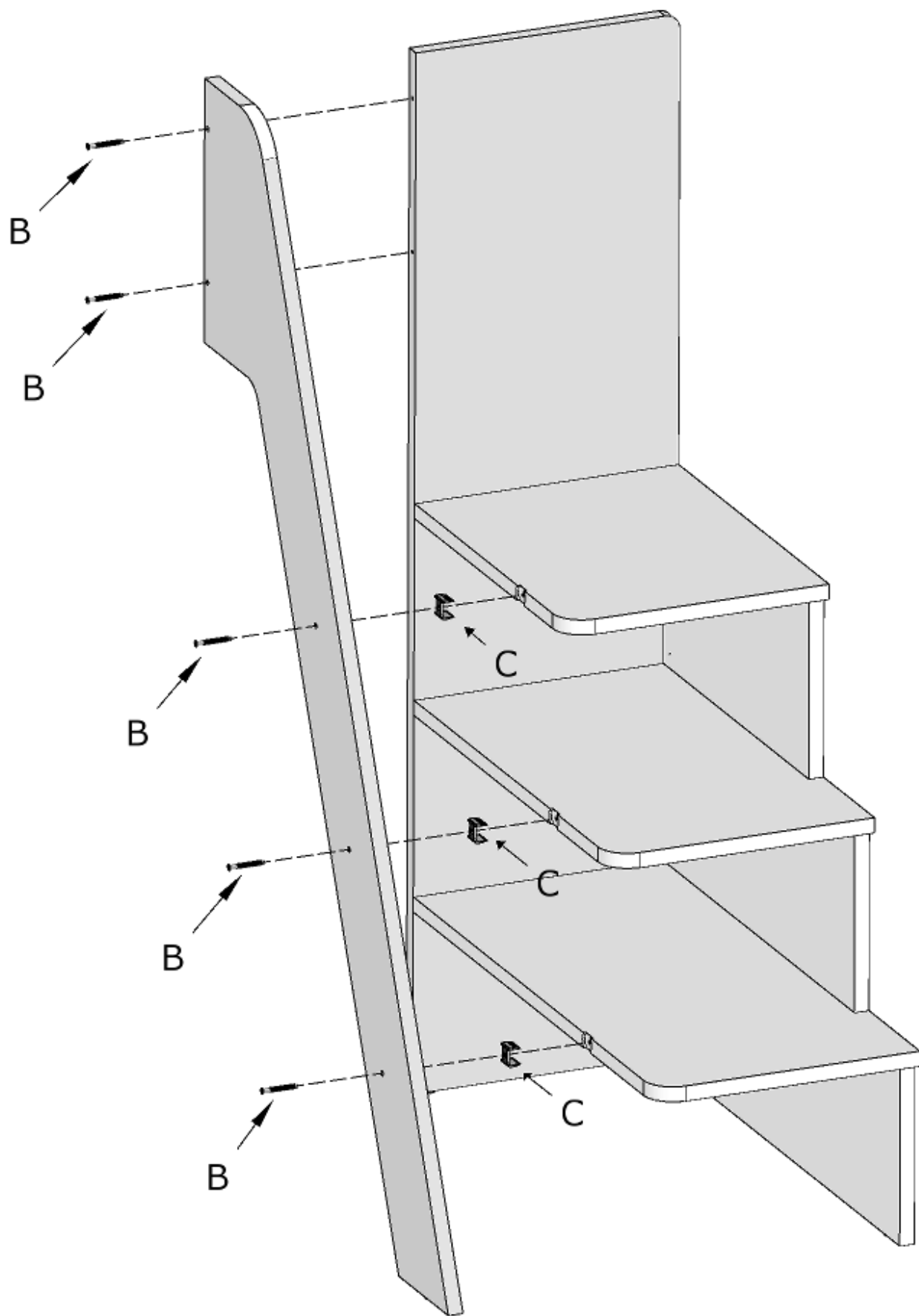
080005831 - SFR\_Sac.Fr.Scl.LatEVO 3Gradini

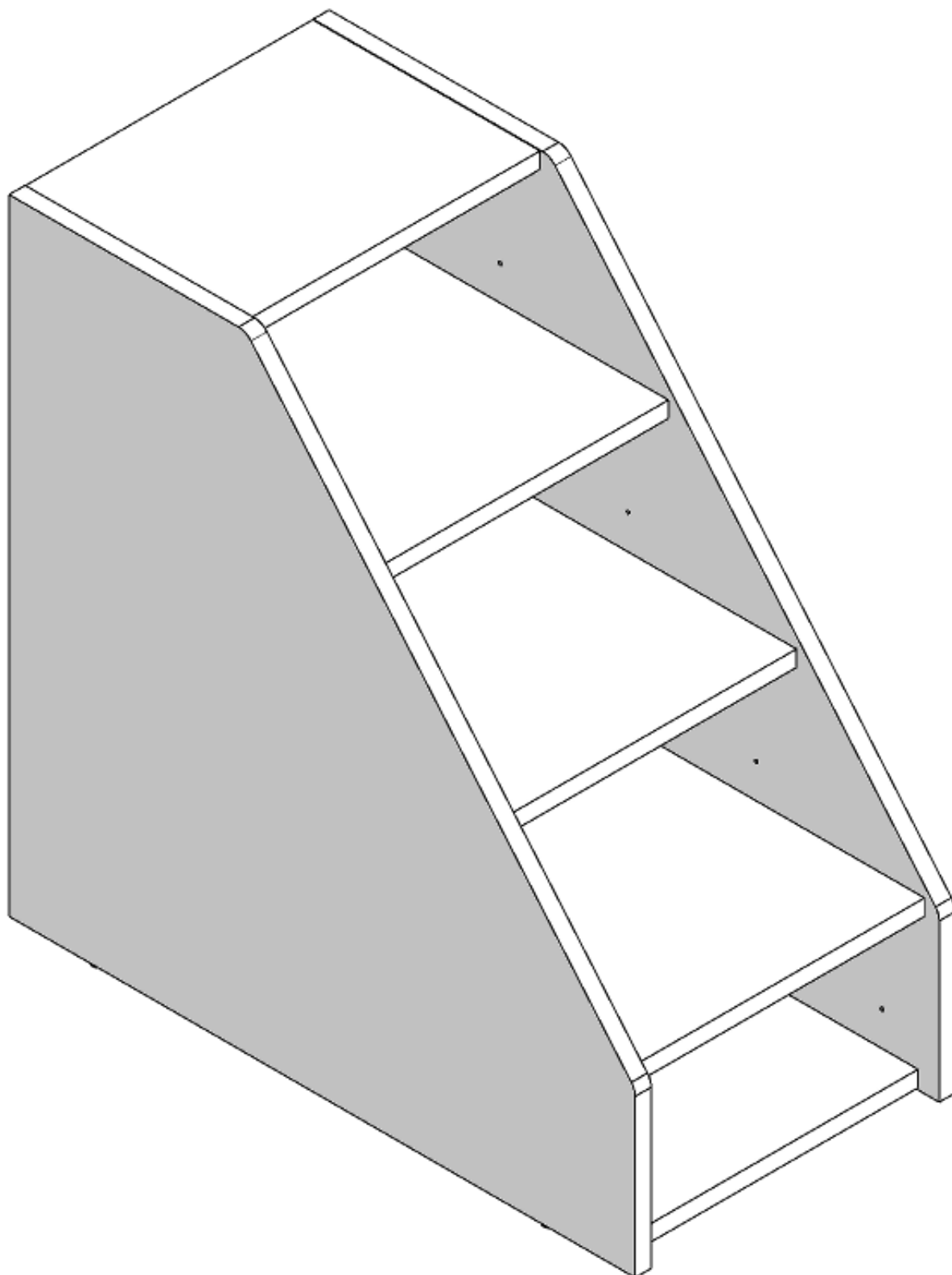
20000666	A		<b>n°10</b>	
20000996	B		<b>n°11</b>	
200002977	C		<b>n°3</b>	




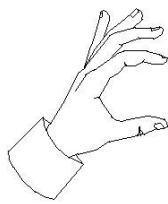




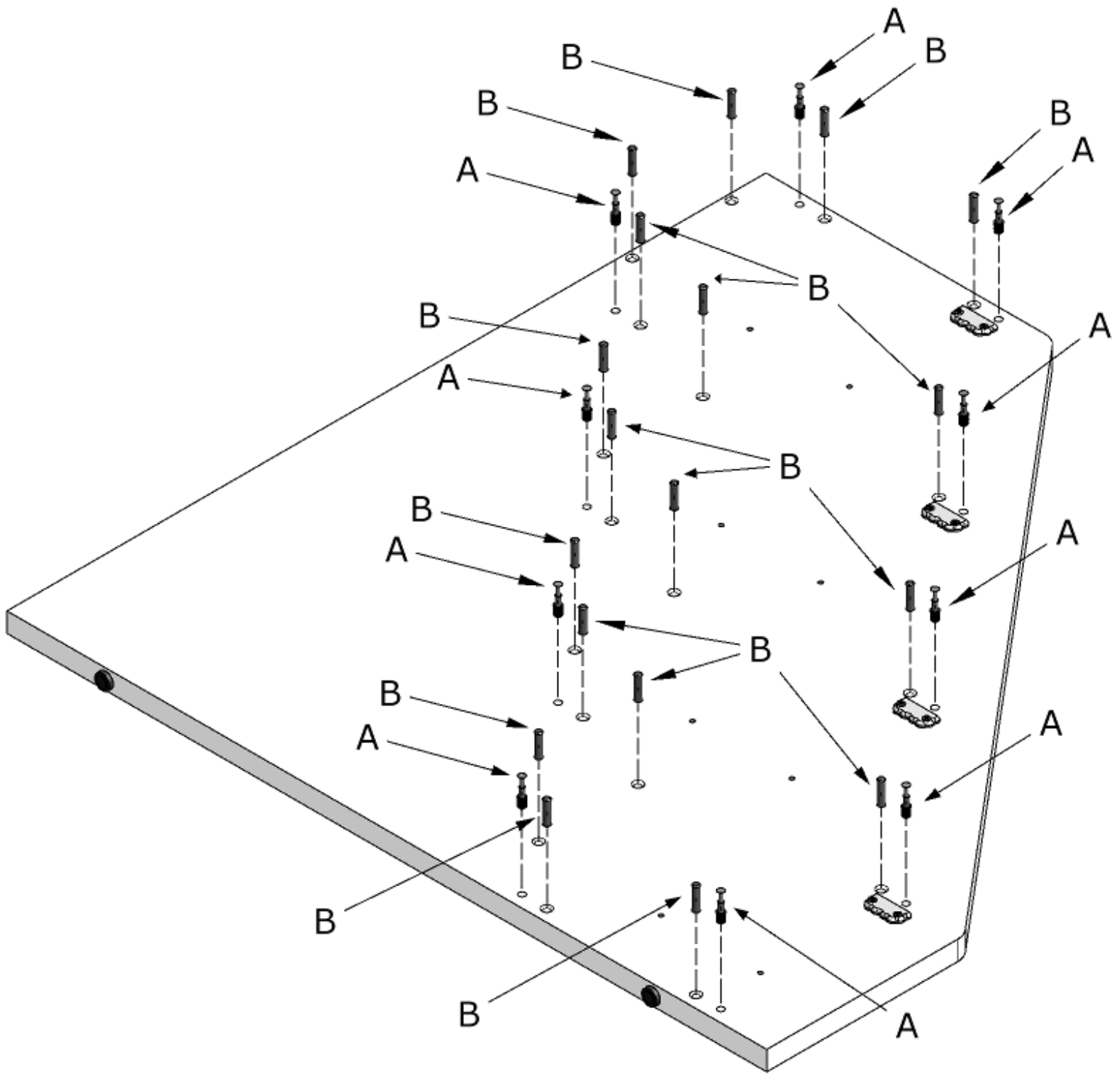


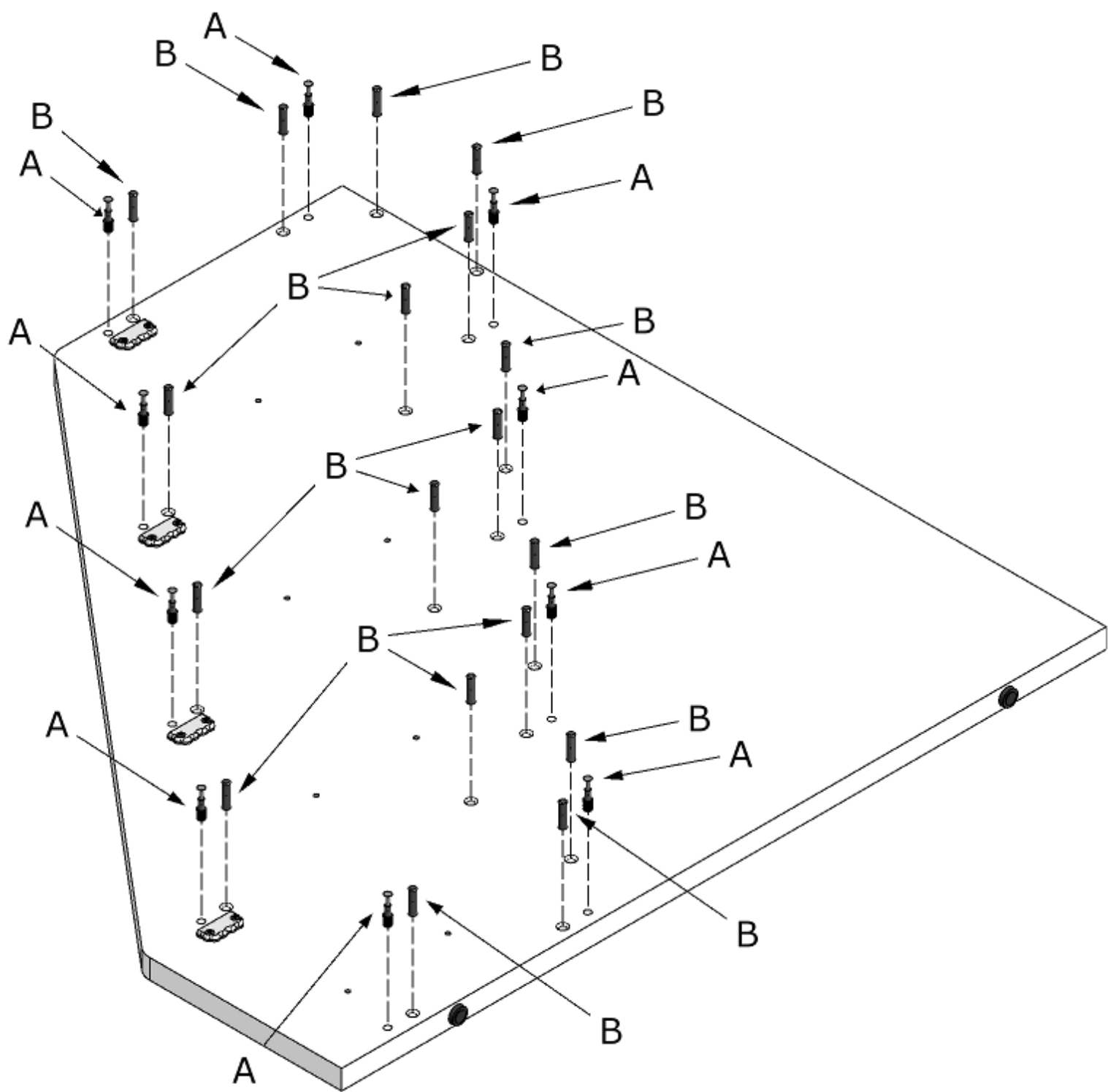


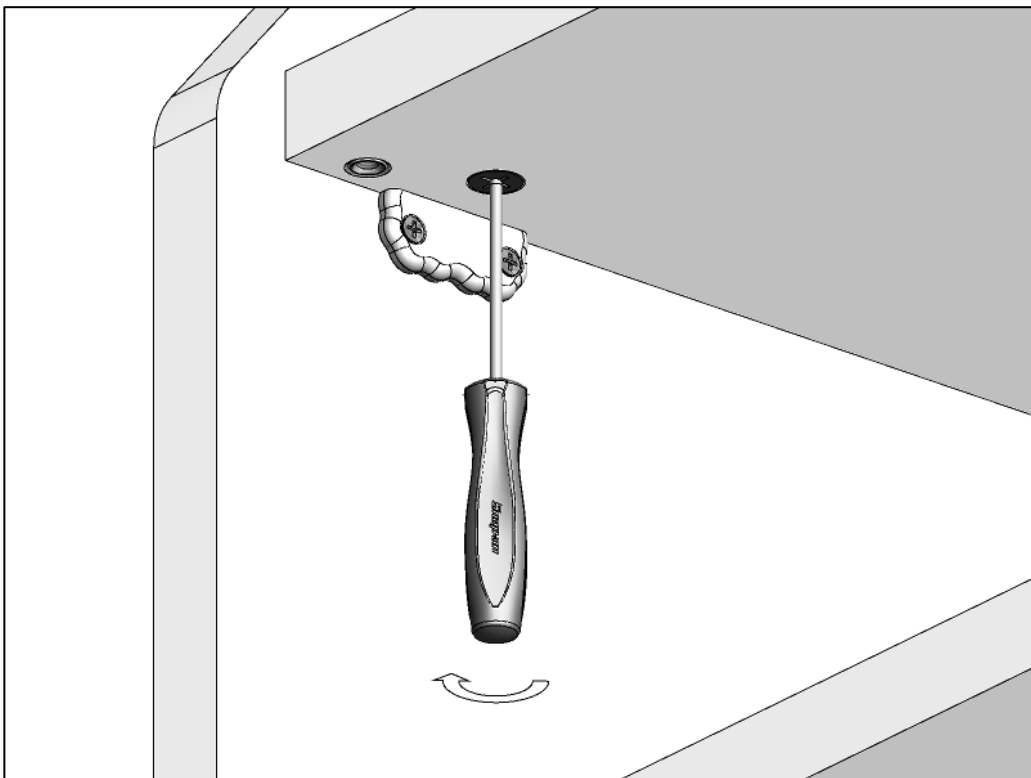
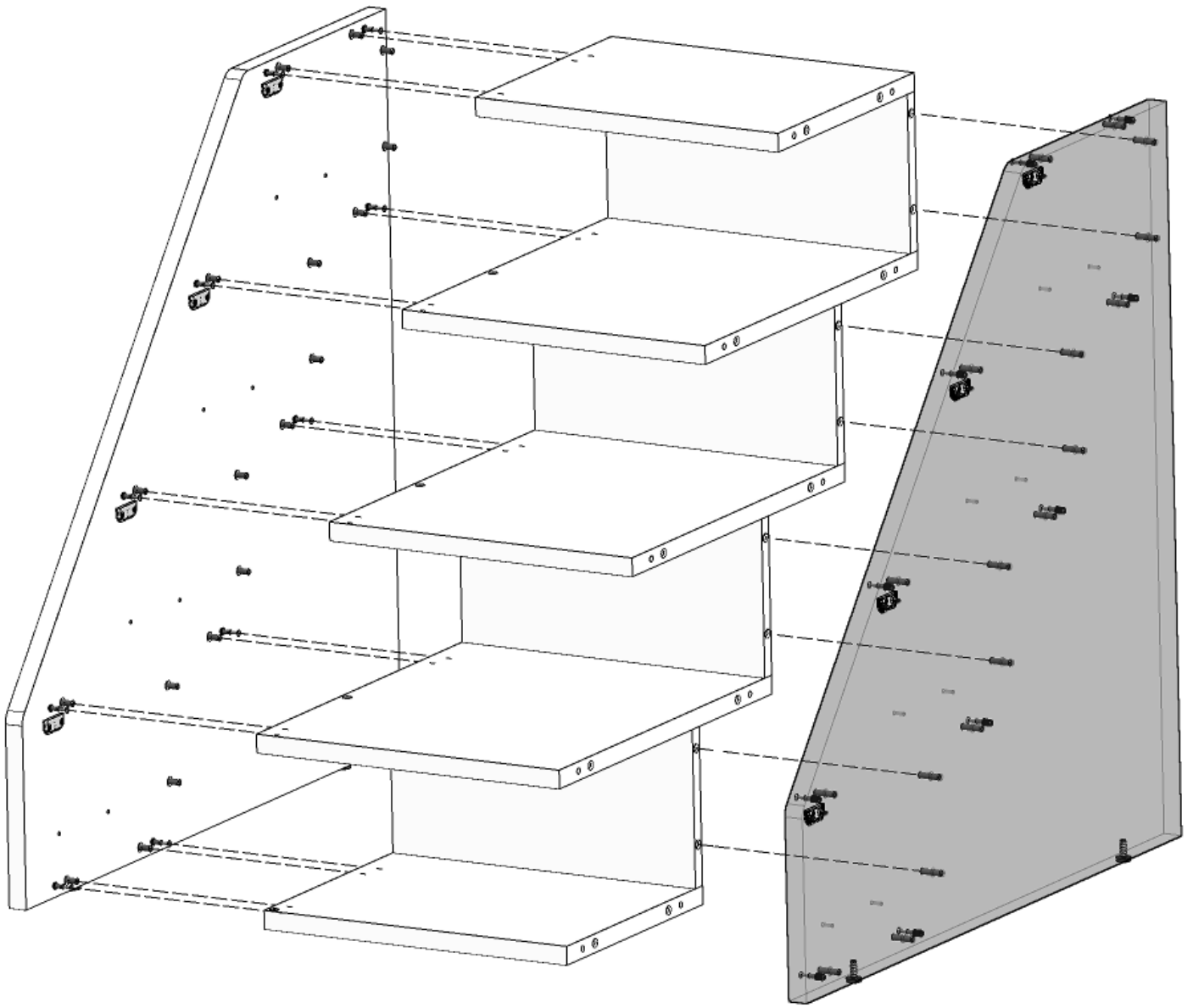


080005111 - SFR\_Sac.Fr.Component.1°Scalino

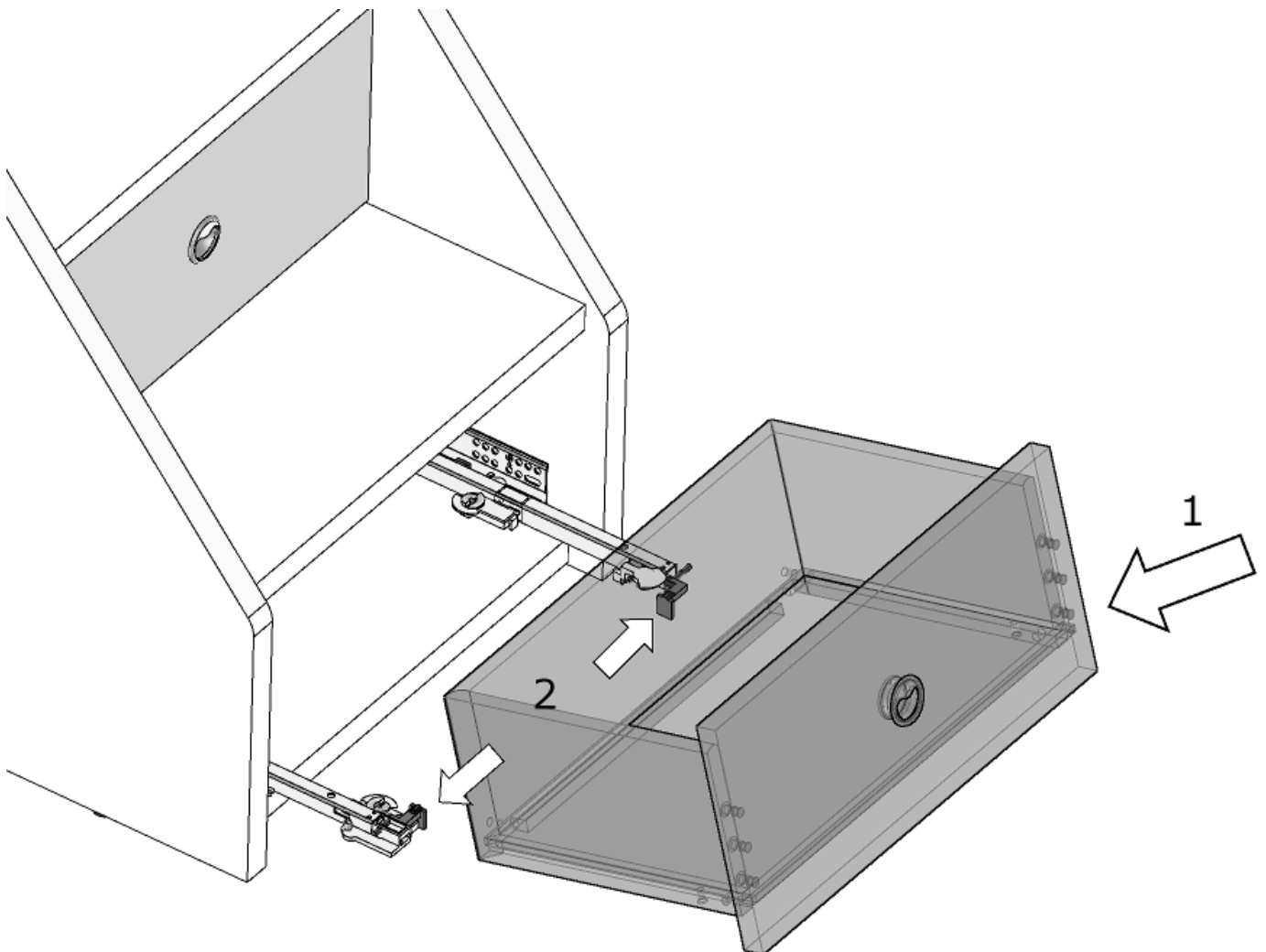
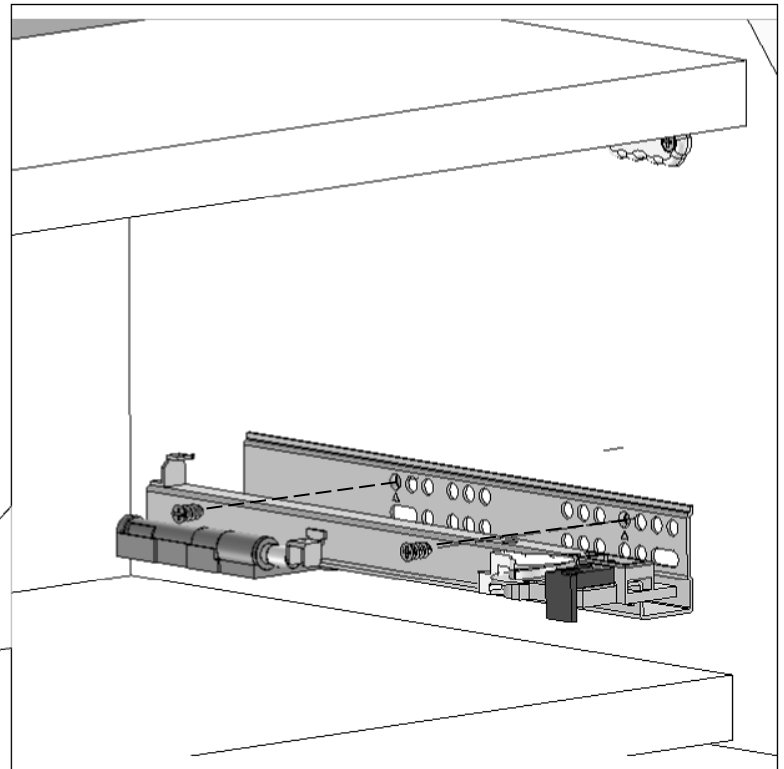
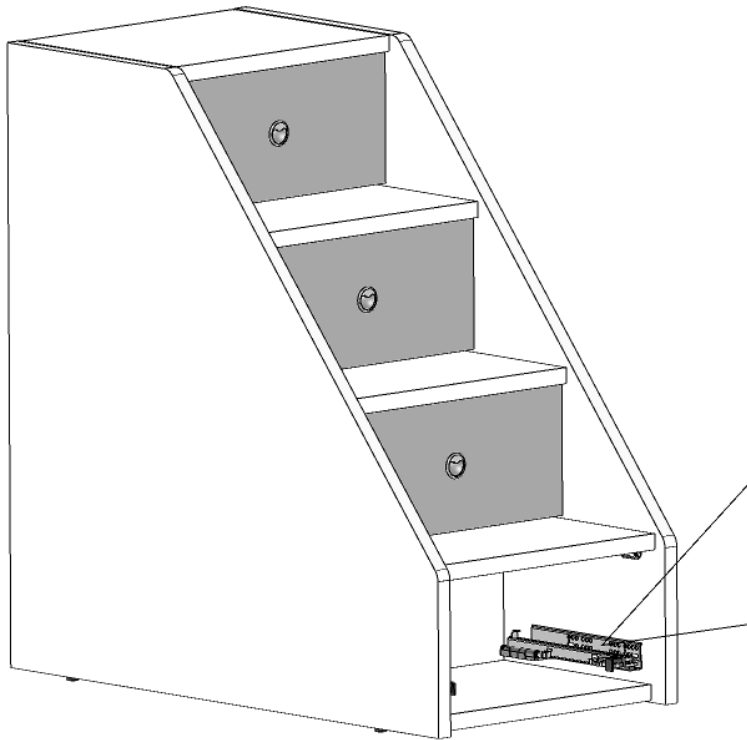
200000666	A		<b>n°20</b>	
200000653	B		<b>n°36</b>	
200000942	C		<b>n°10</b>	





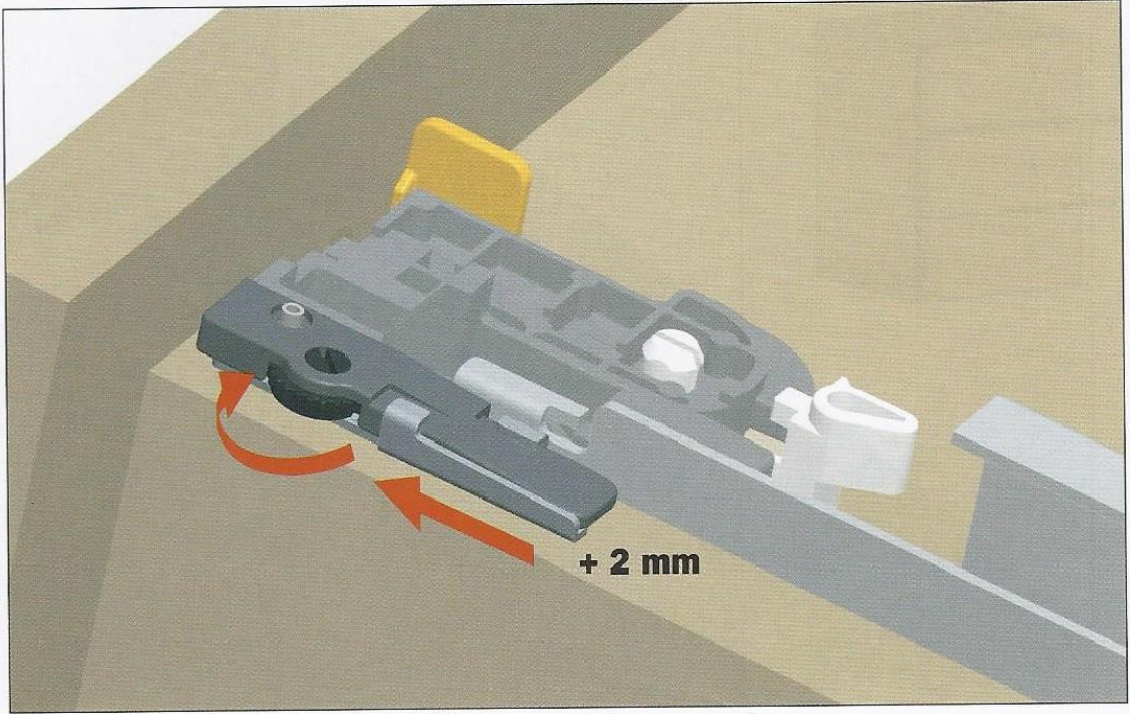
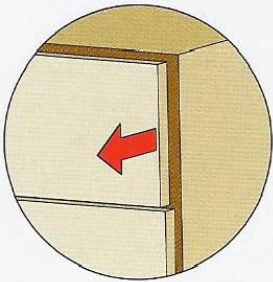
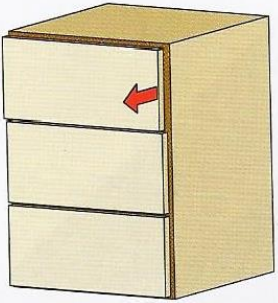


# VERSIONE CON CASSETTI



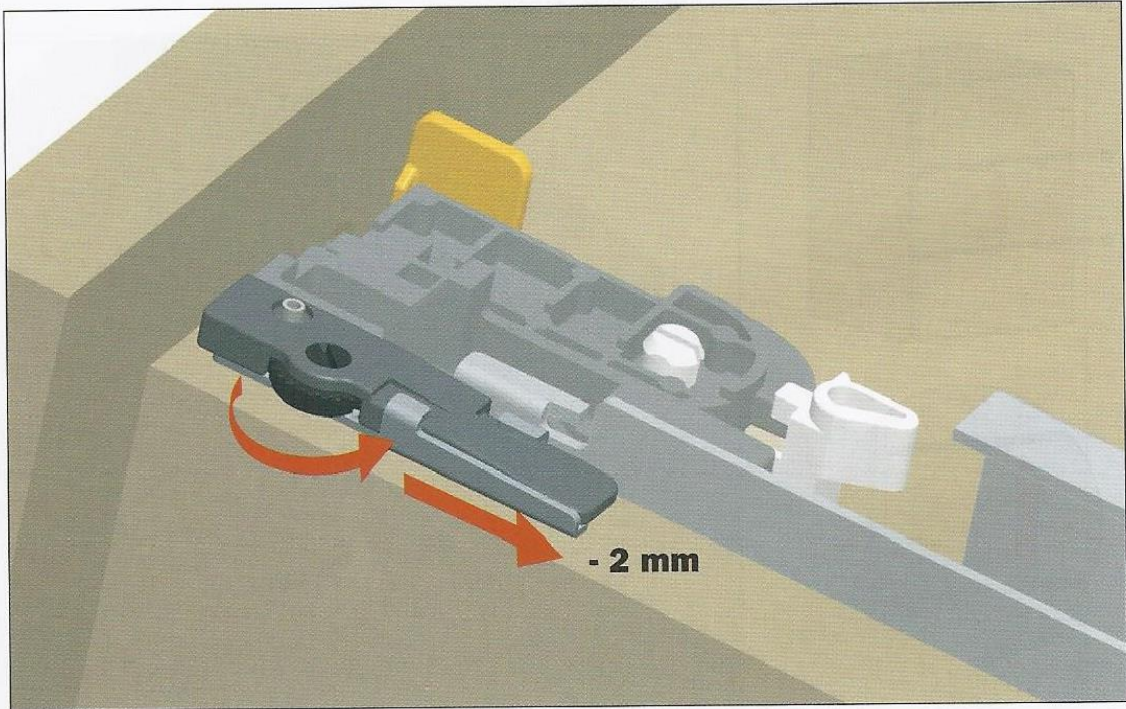
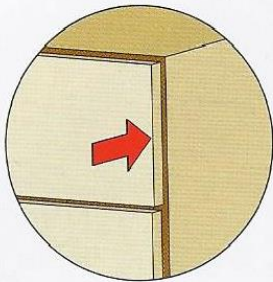
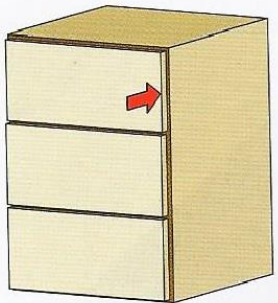
Ruotare la rotella nera verso il frontale del cassetto per aumentare l'aria tra il frontale e il fianco.

Questa operazione si effettua senza l'utilizzo di alcun utensile.

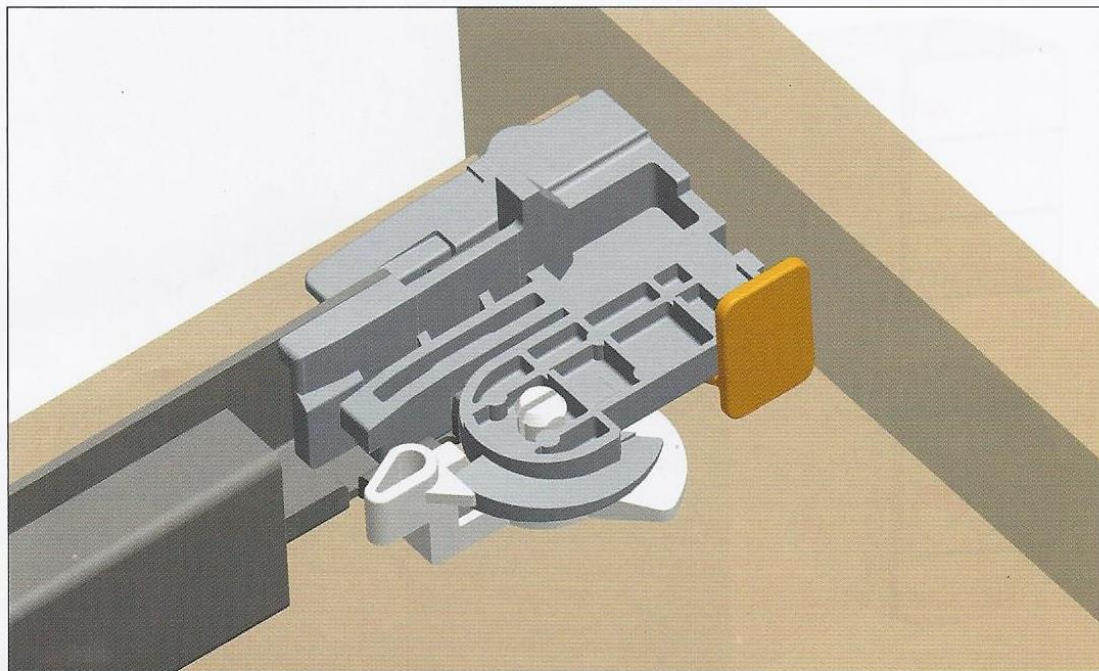
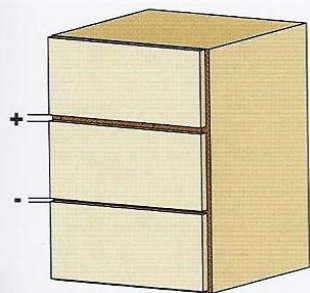


Ruotare la rotella nera verso il retro del cassetto per diminuire l'aria tra il frontale e il fianco.

Questa operazione si effettua senza l'utilizzo di alcun utensile.

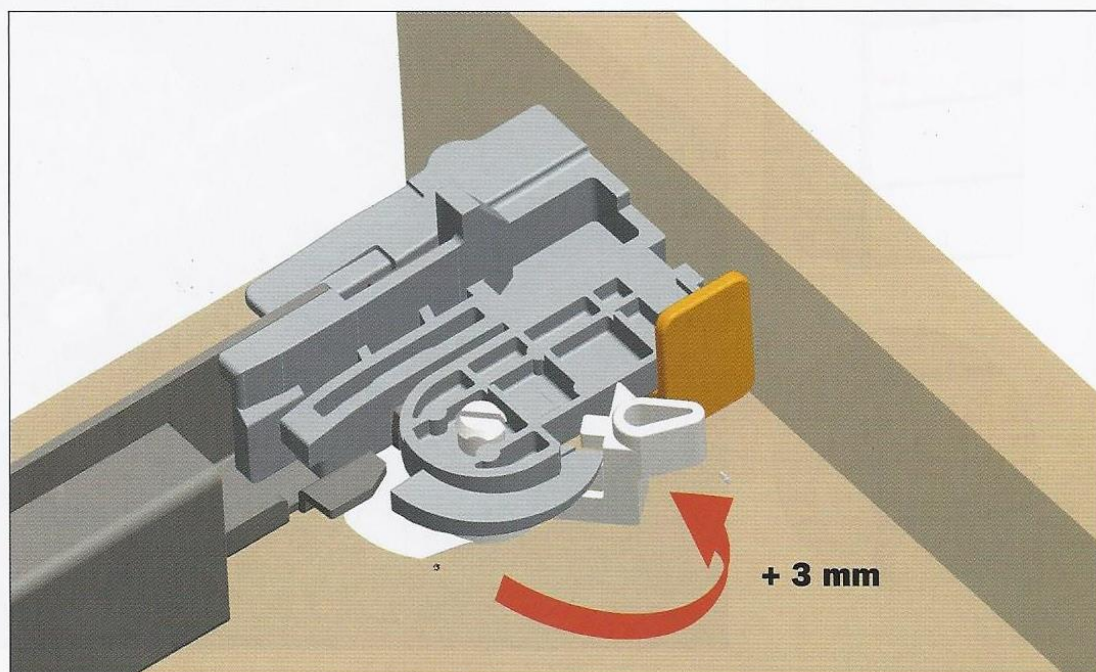
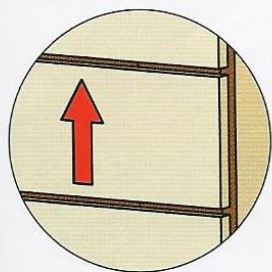
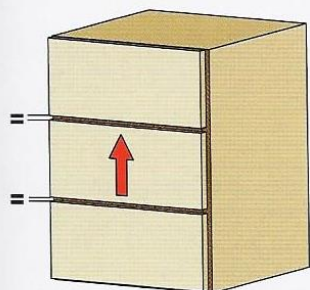


Posizione iniziale della leva per la regolazione verticale.



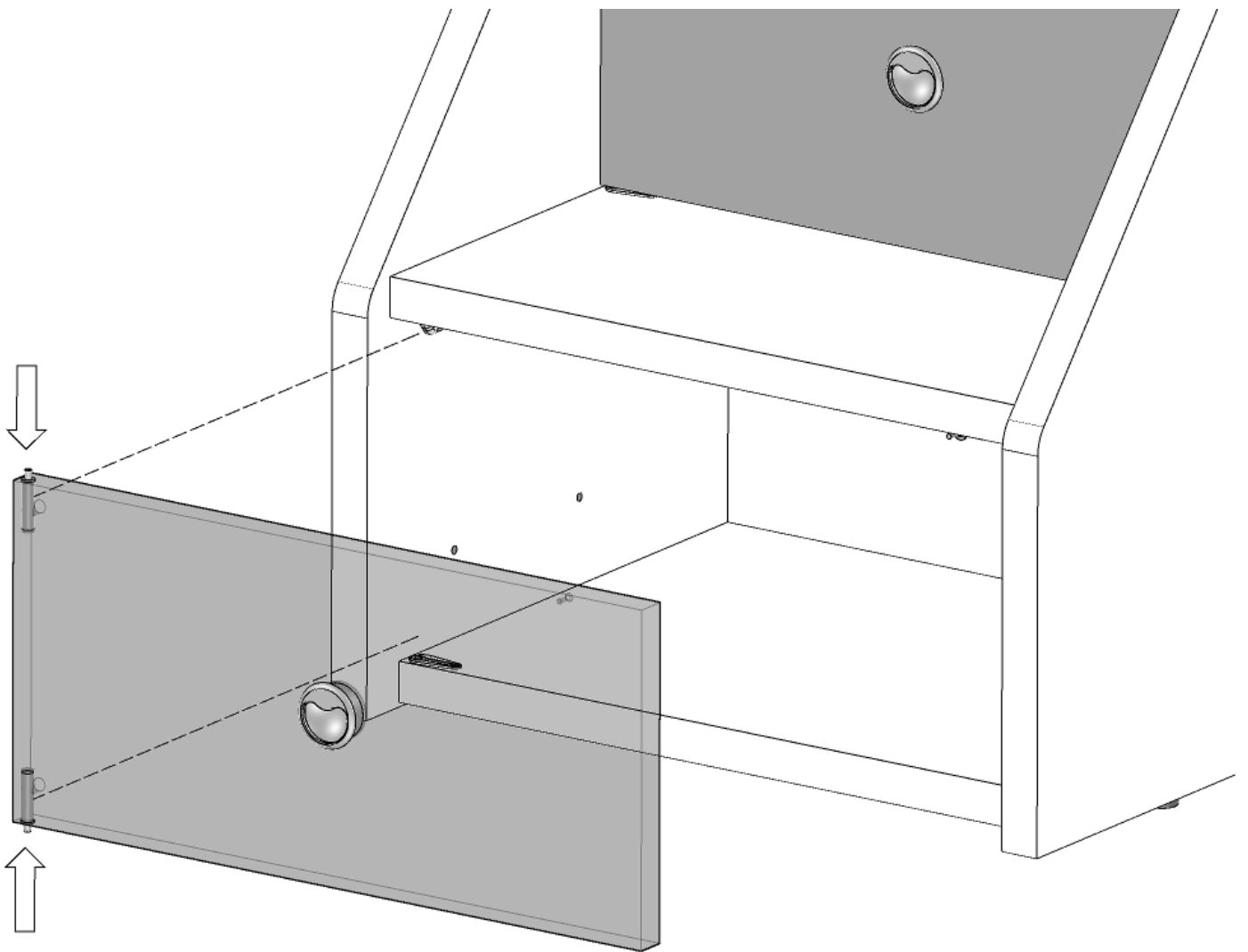
Ruotare la leva verso il frontale del cassetto per ottenere la regolazione verticale.

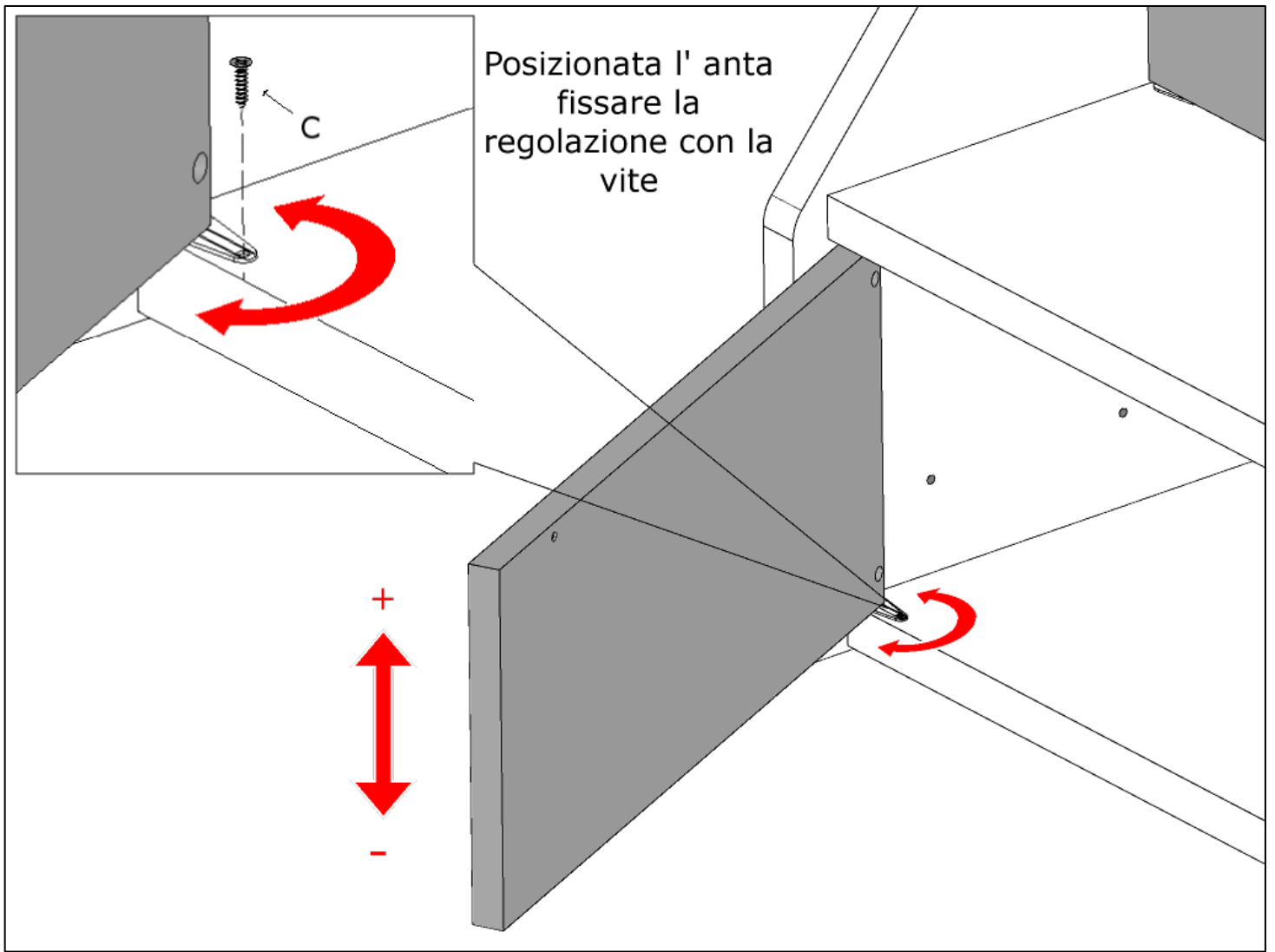
Questa operazione si effettua senza l'utilizzo di alcun utensile.



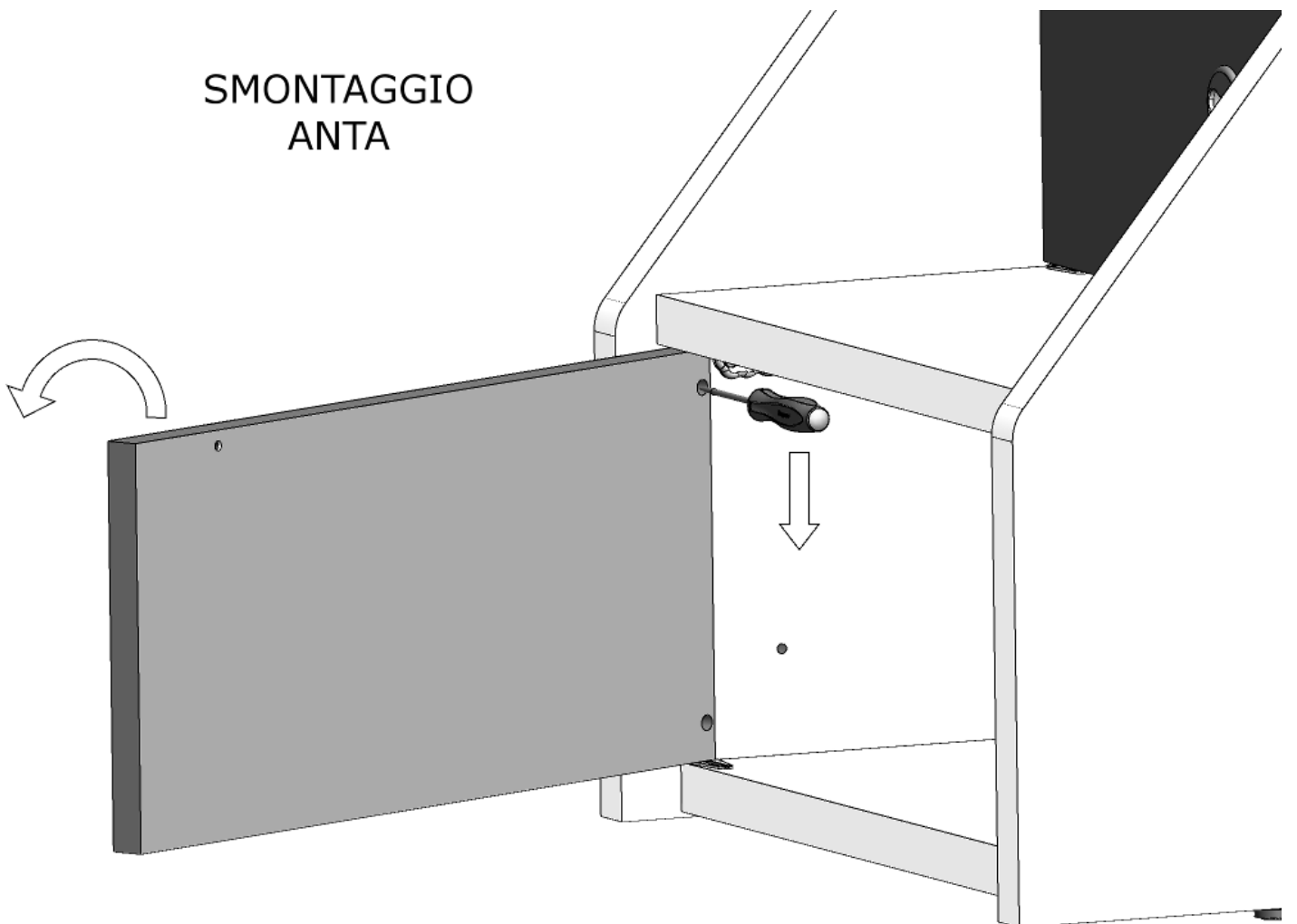


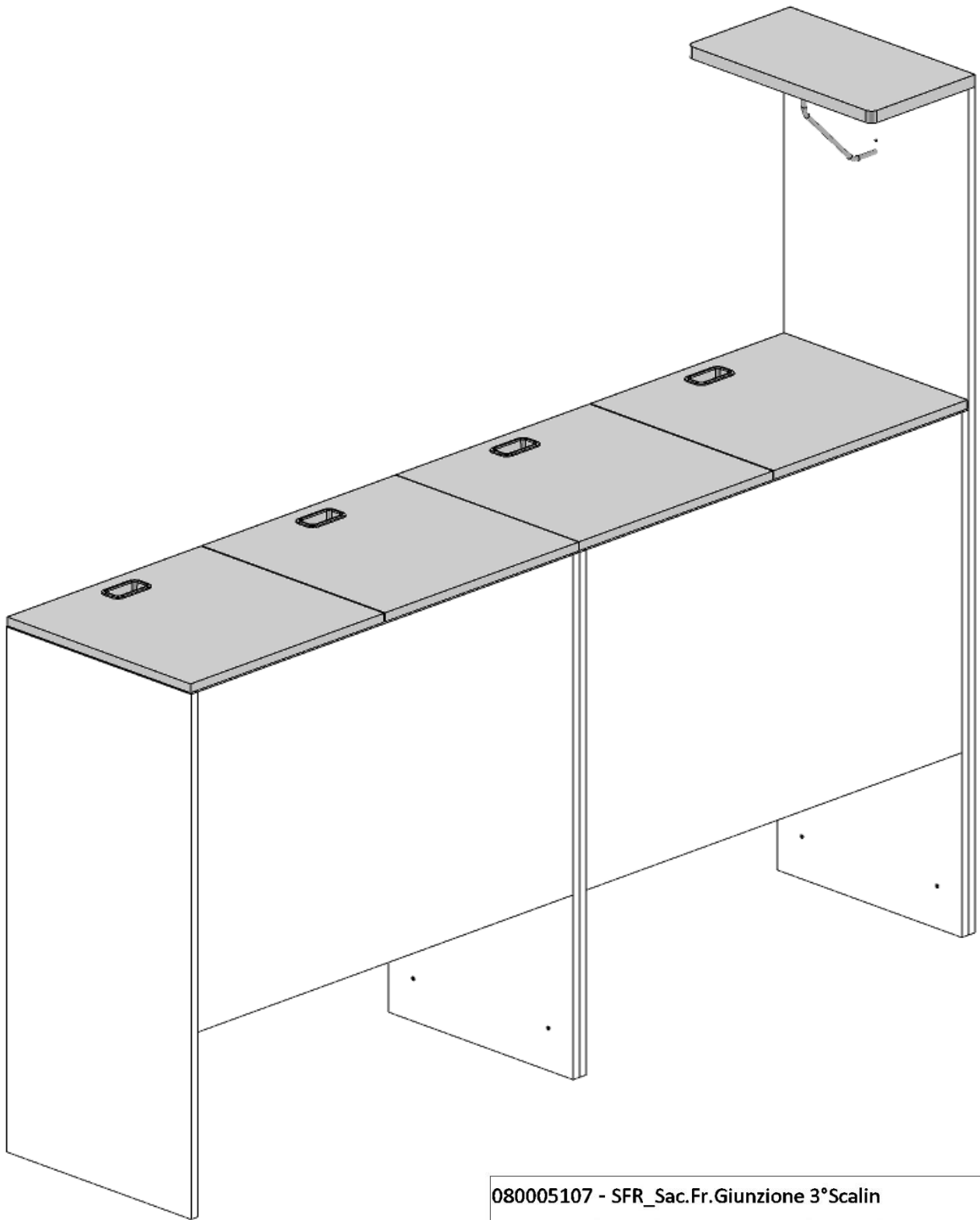
# VERSIONE CON ANTE




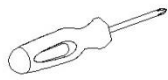







## SMONTAGGIO ANTA










**080005831 - SFR\_Sac.Fr.Scl.LatEVO 3Gradini**

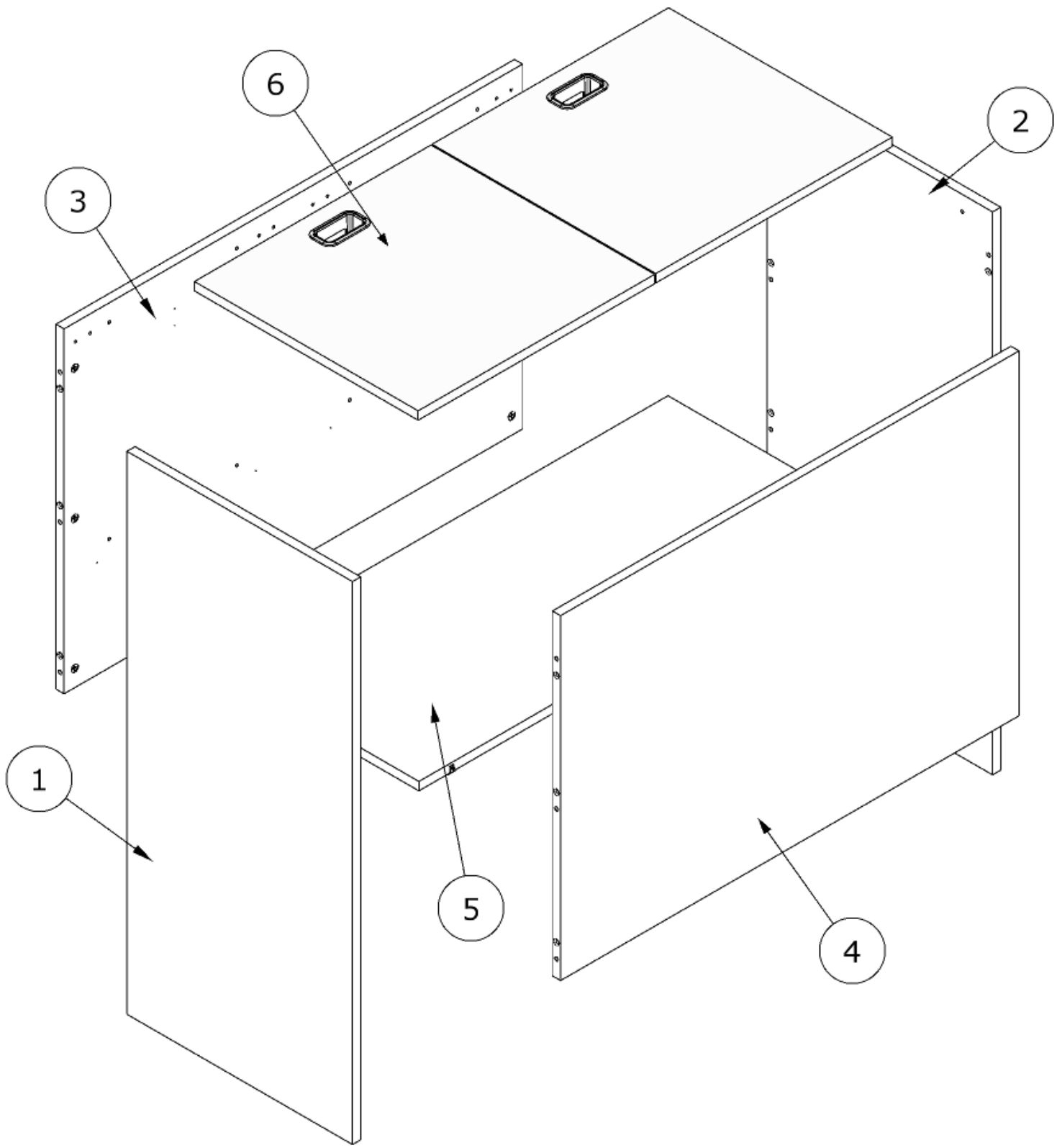
200000666	A		<b>n°12</b>	
200000653	B		<b>n°12</b>	
200000672	C		<b>n°8</b>	
200000938	D		<b>n°16</b>	
200001052	E		<b>n°4</b>	
200000942	F		<b>n°2</b>	

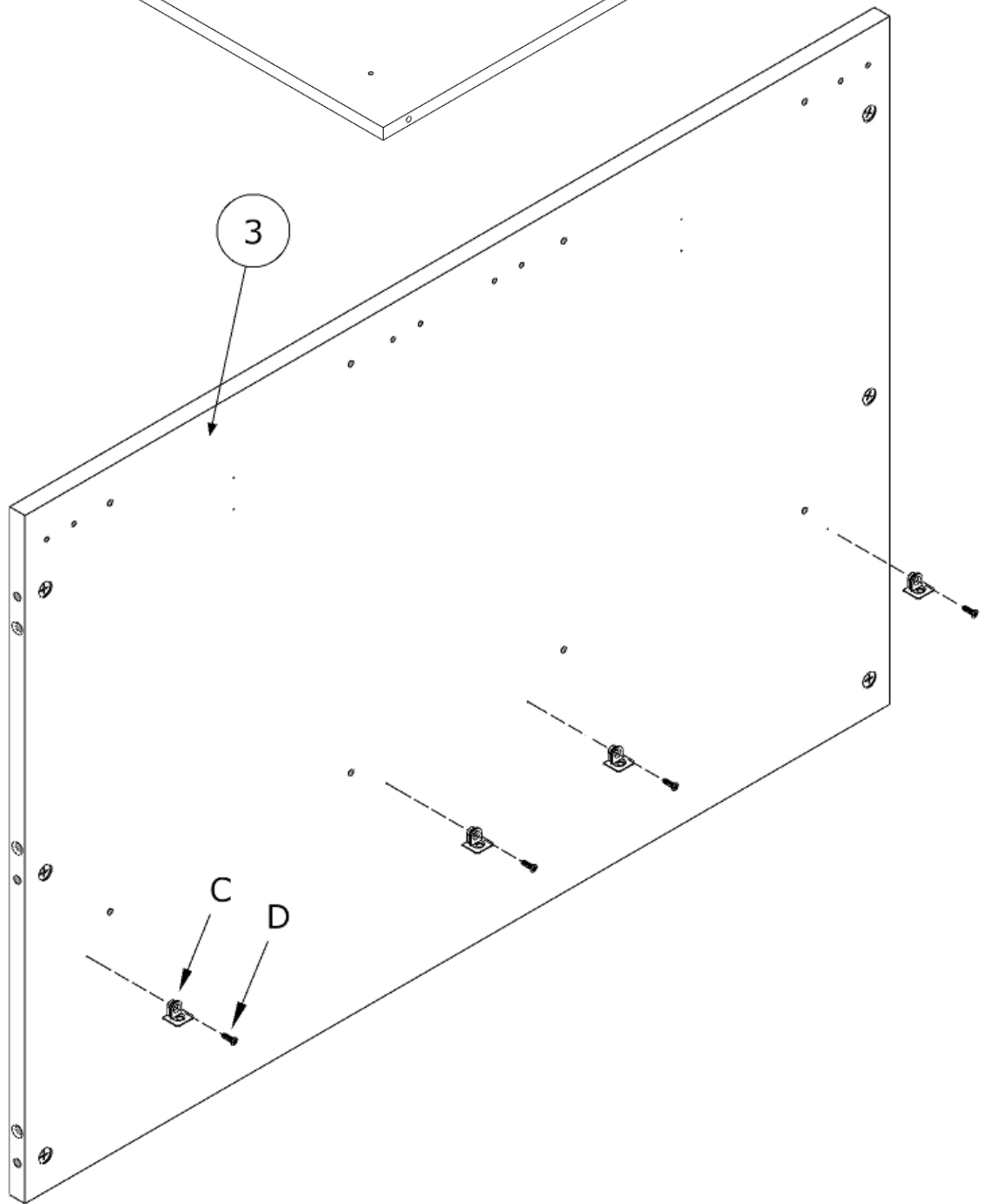
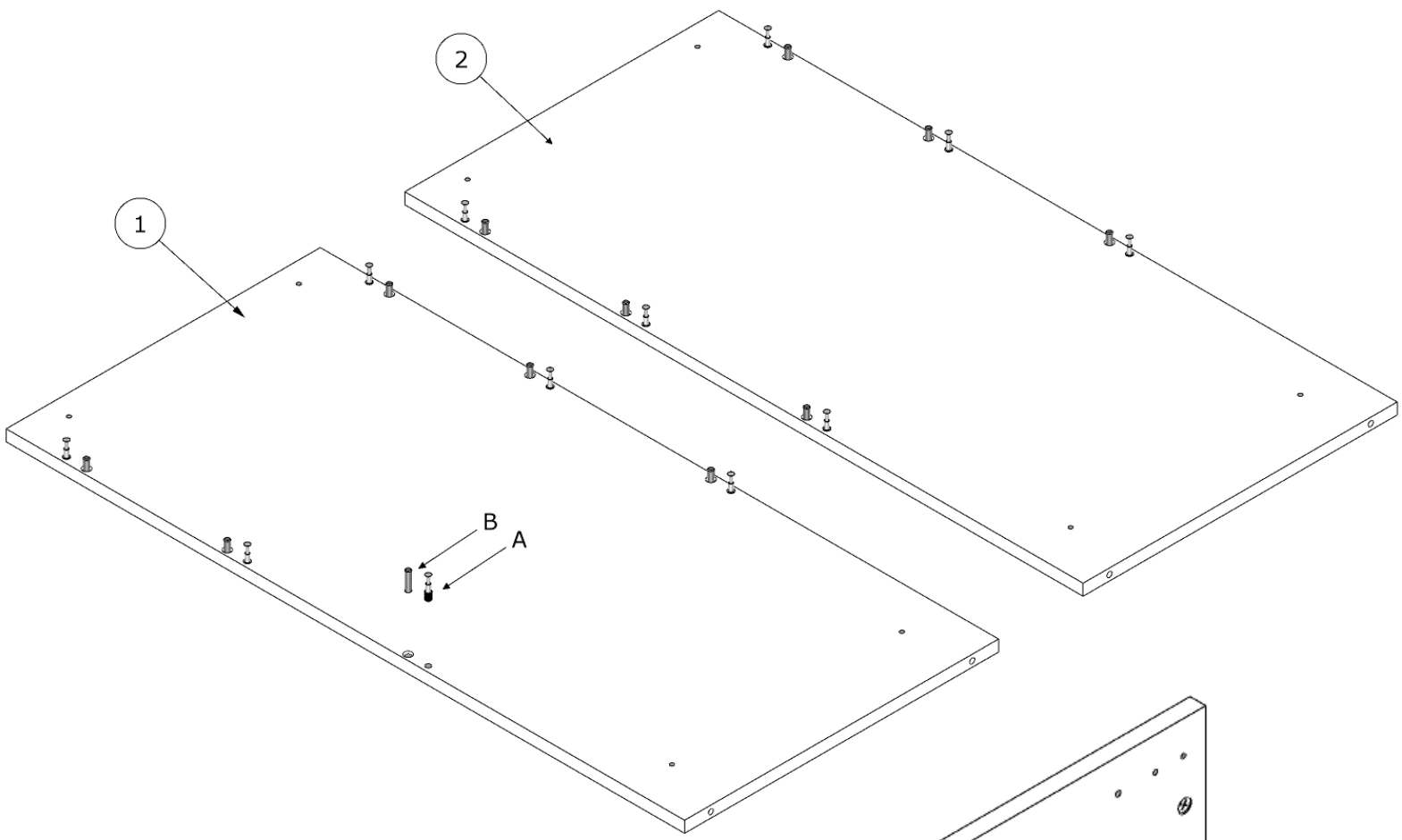
**080005107 - SFR\_Sac.Fr.Giunzione 3°Scalin**

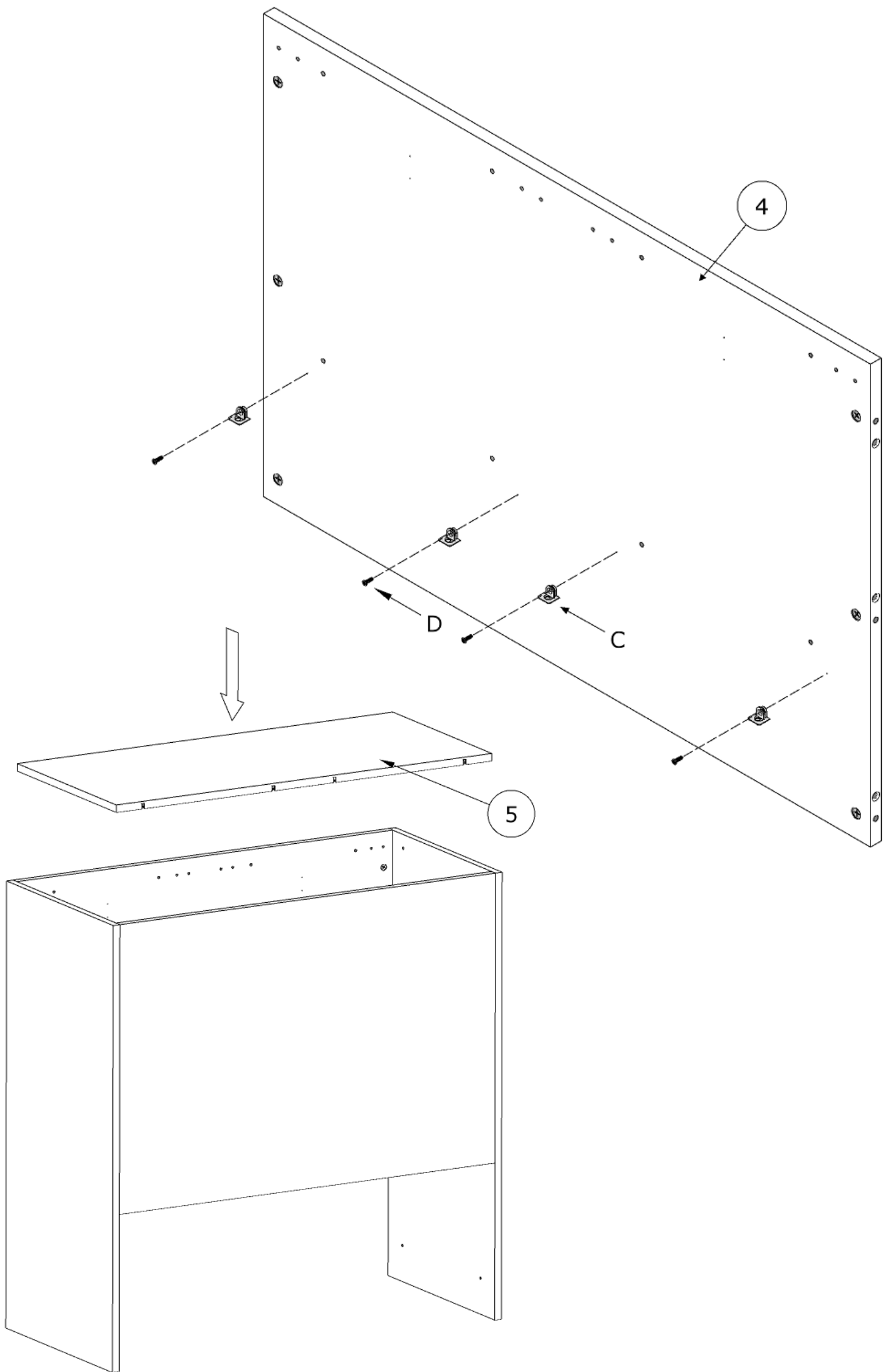
200000973	G		<b>n°4</b>	
200000873	H		<b>n°4</b>	
200000653	I		<b>n°1</b>	

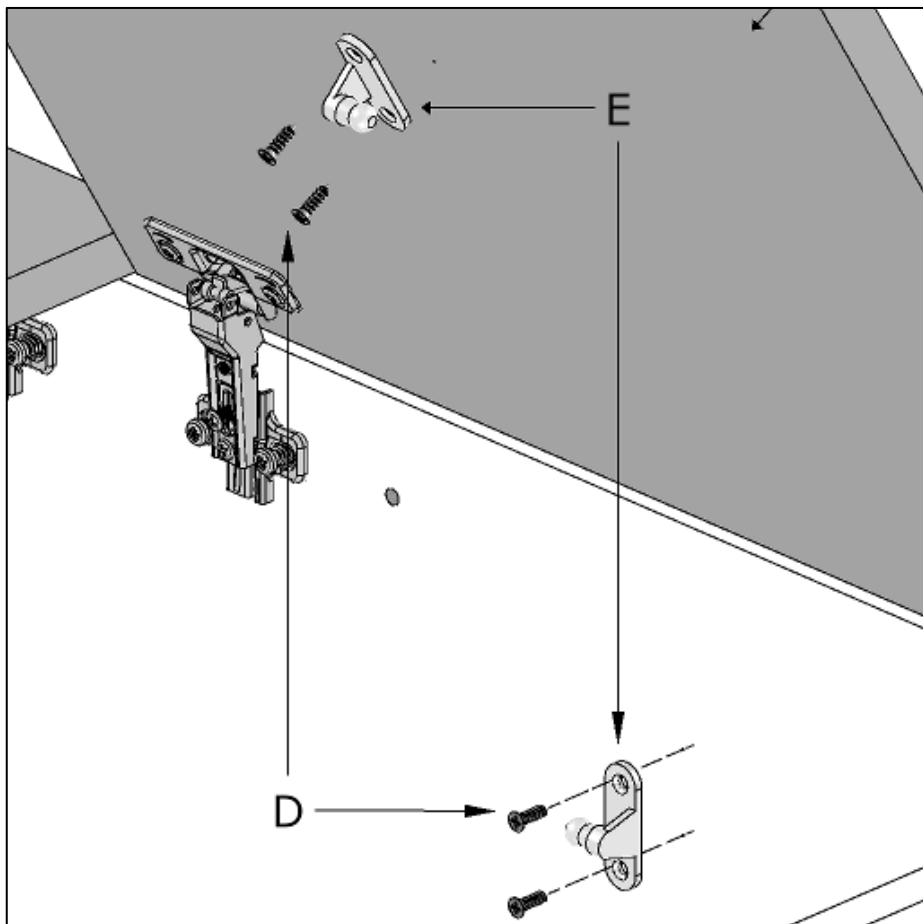
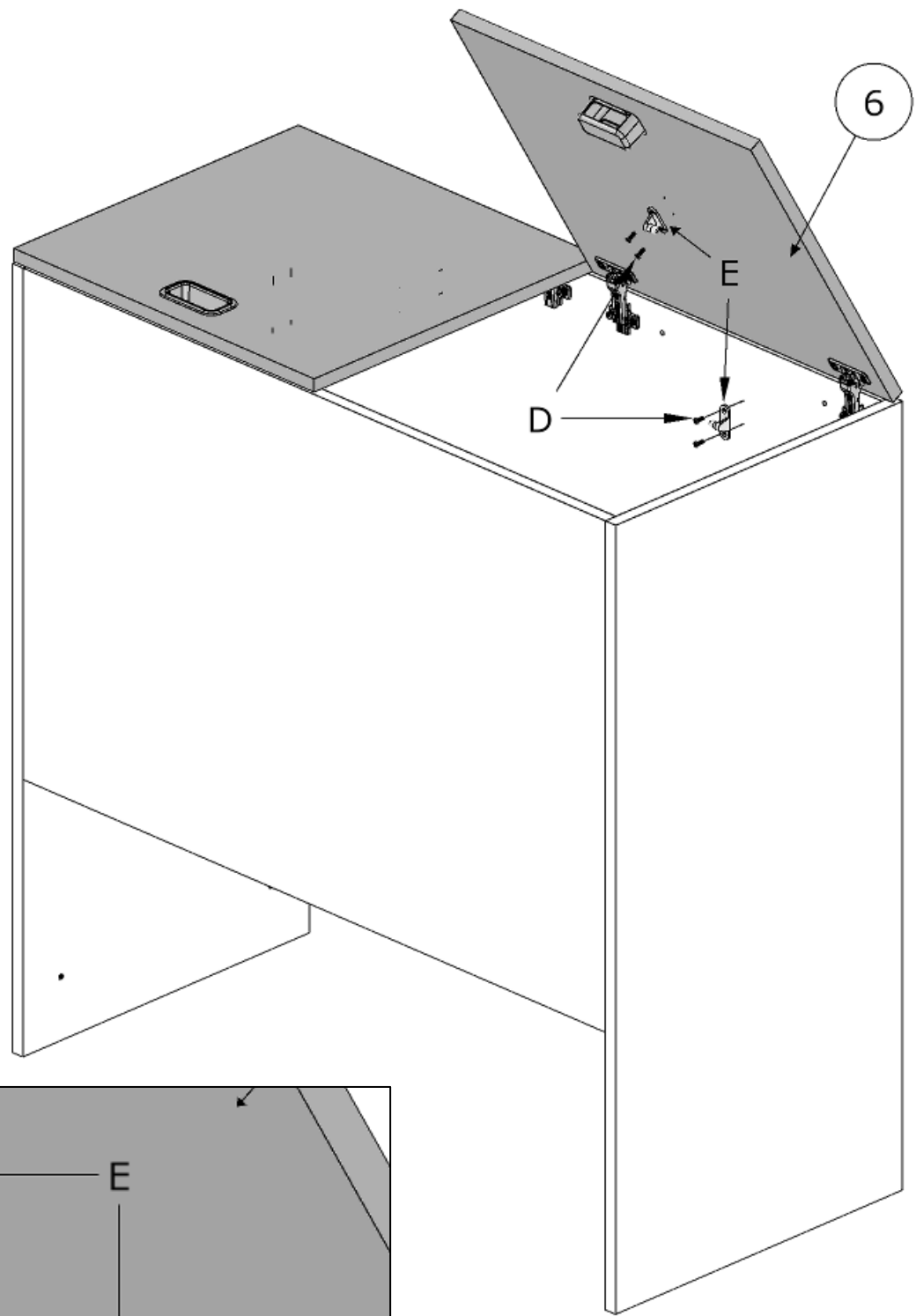
**080005109 - SFR\_Sac.Fr.Fiss.Mens.3°Scl. 2**

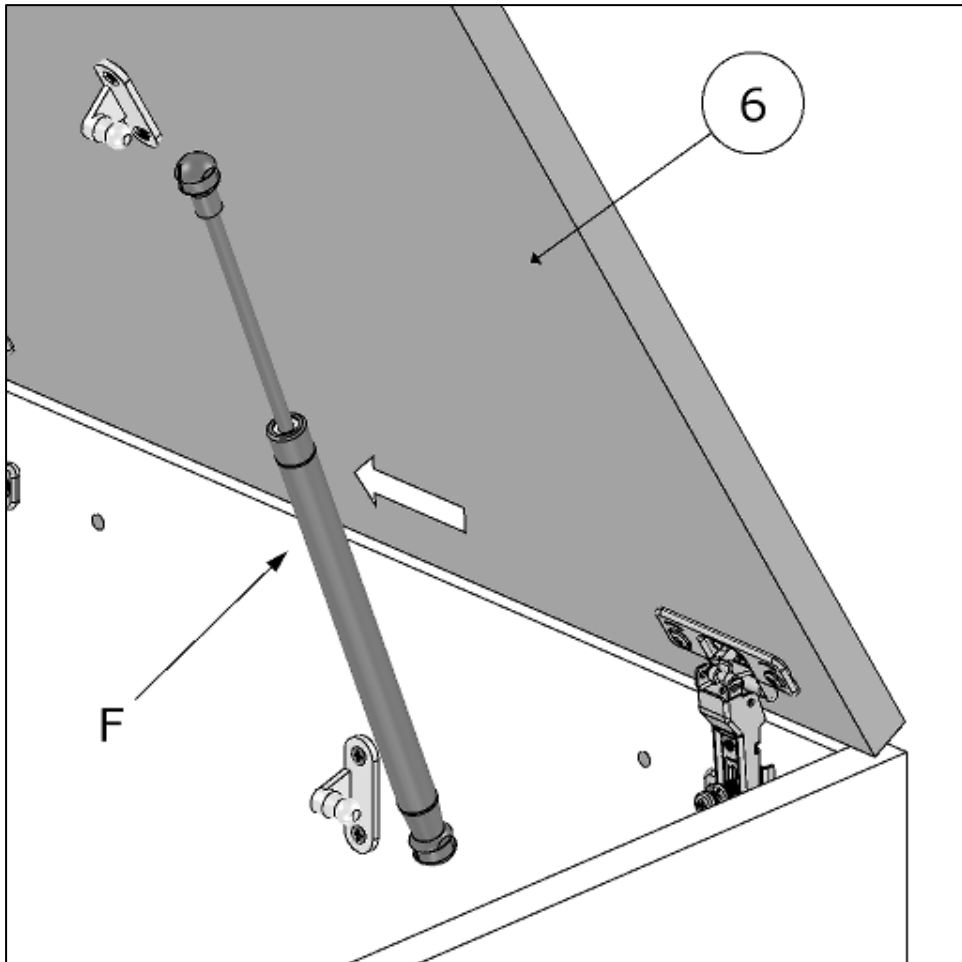
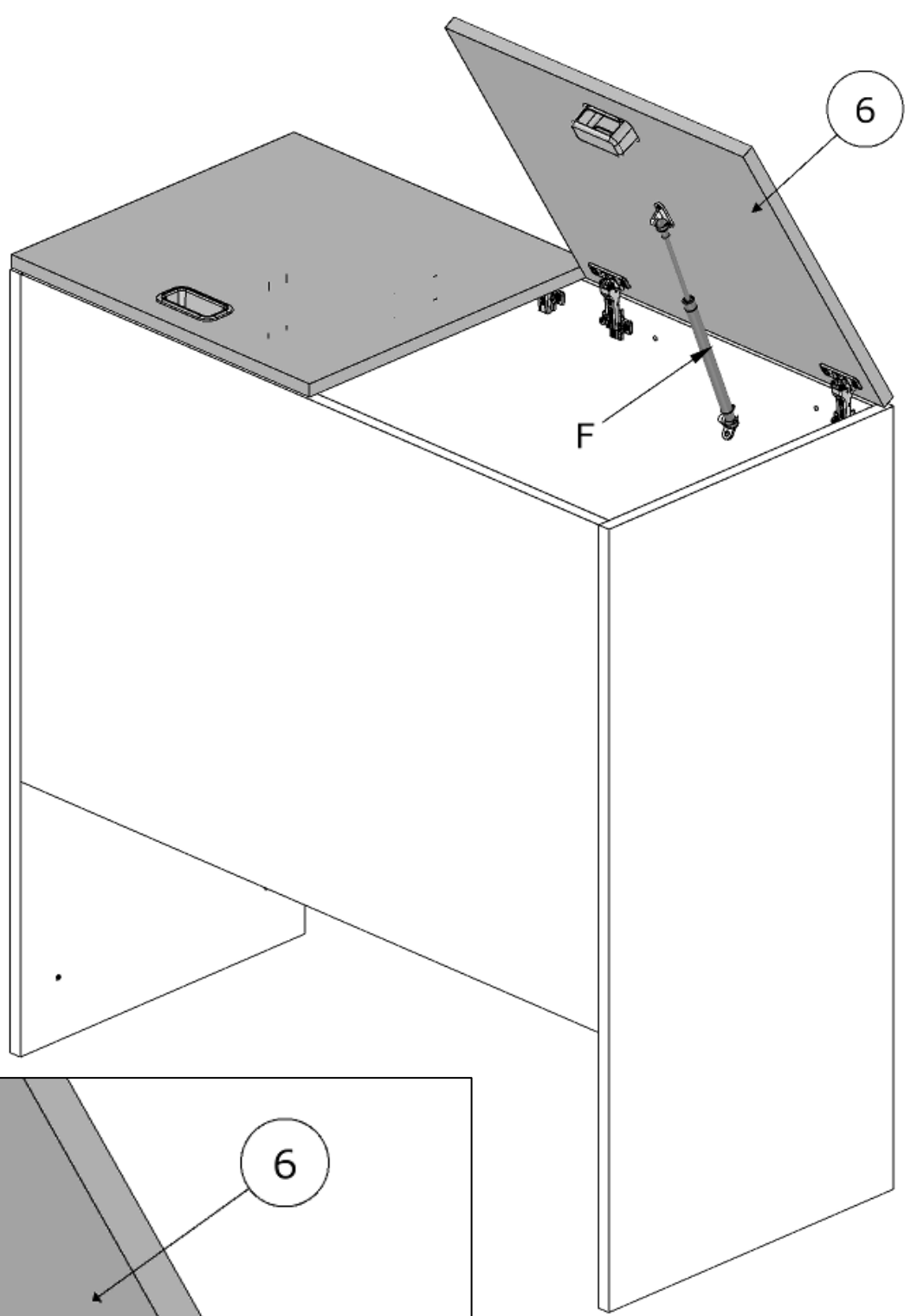
200000666	J		<b>n°2</b>	
200002040	K		<b>n°1</b>	
200000946	L		<b>n°1</b>	













# CAMMINATOIO CON MENSOLA

