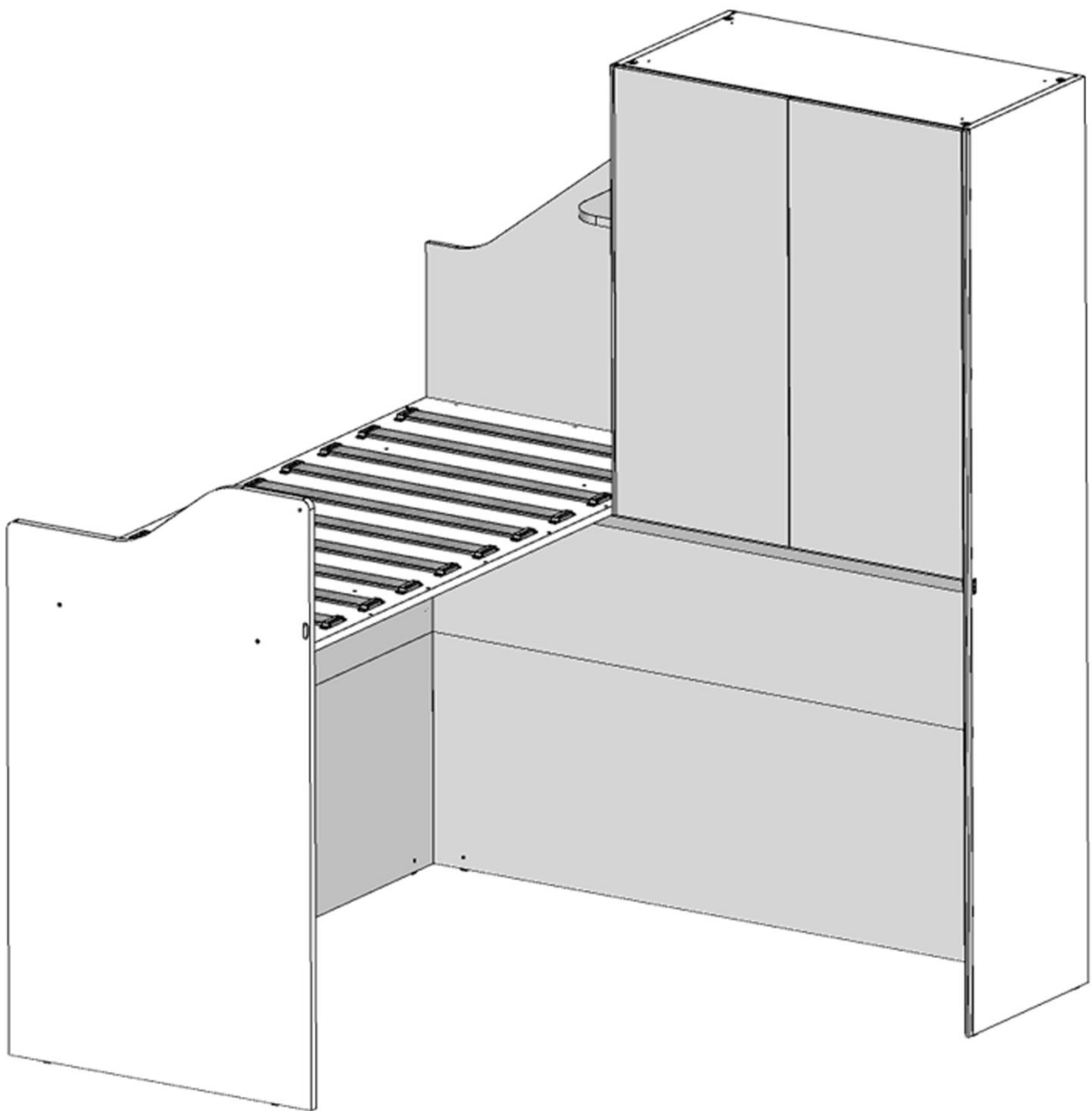


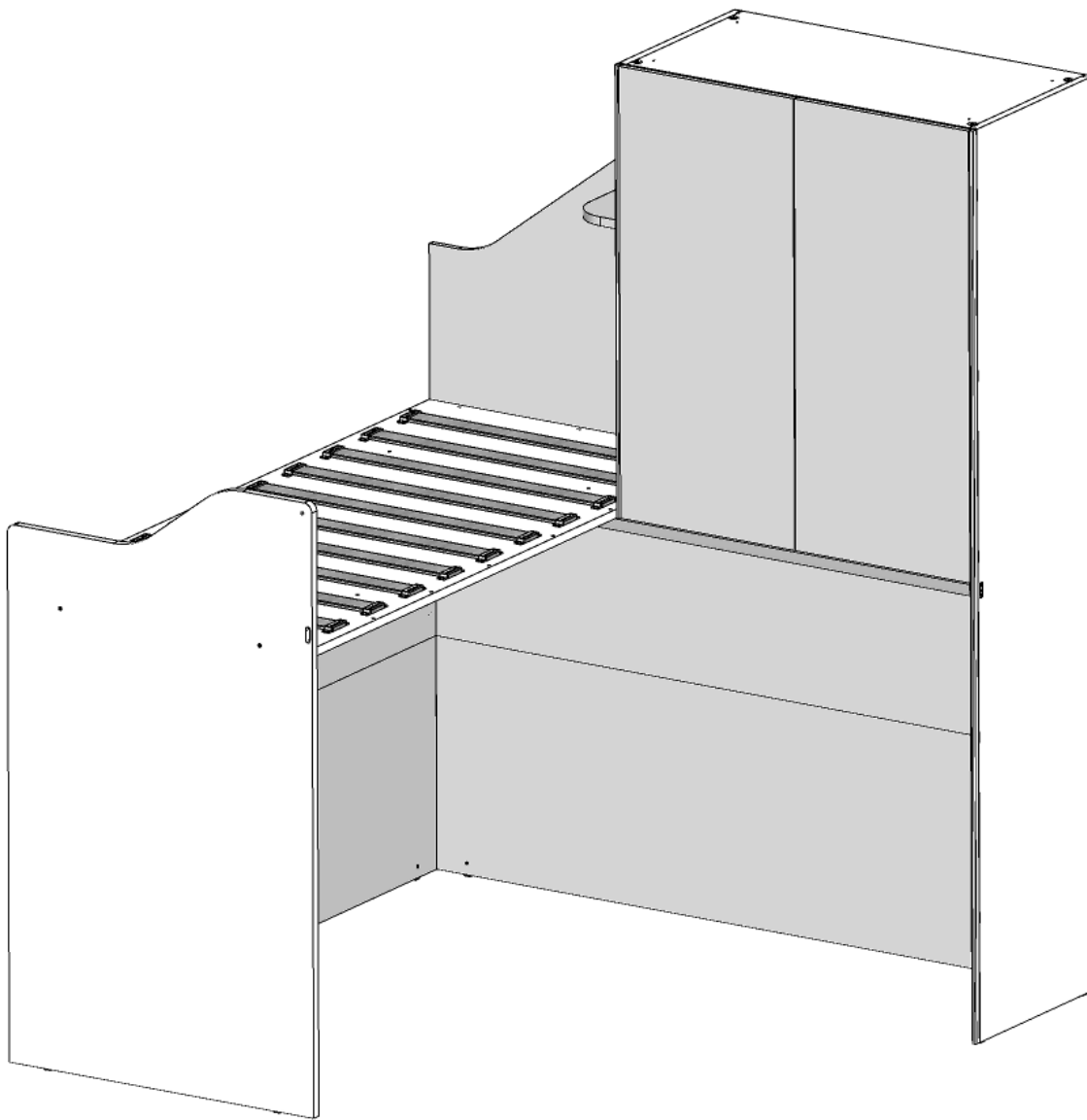
Schemi montaggio *Assembling diagrams*




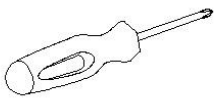




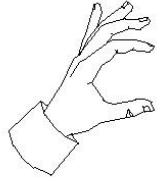



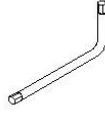

CONCEPT

ed. 04/2016 - rev. 3

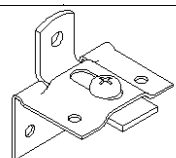


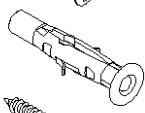

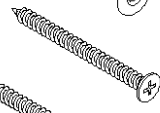
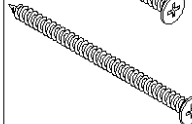
SCMNT017

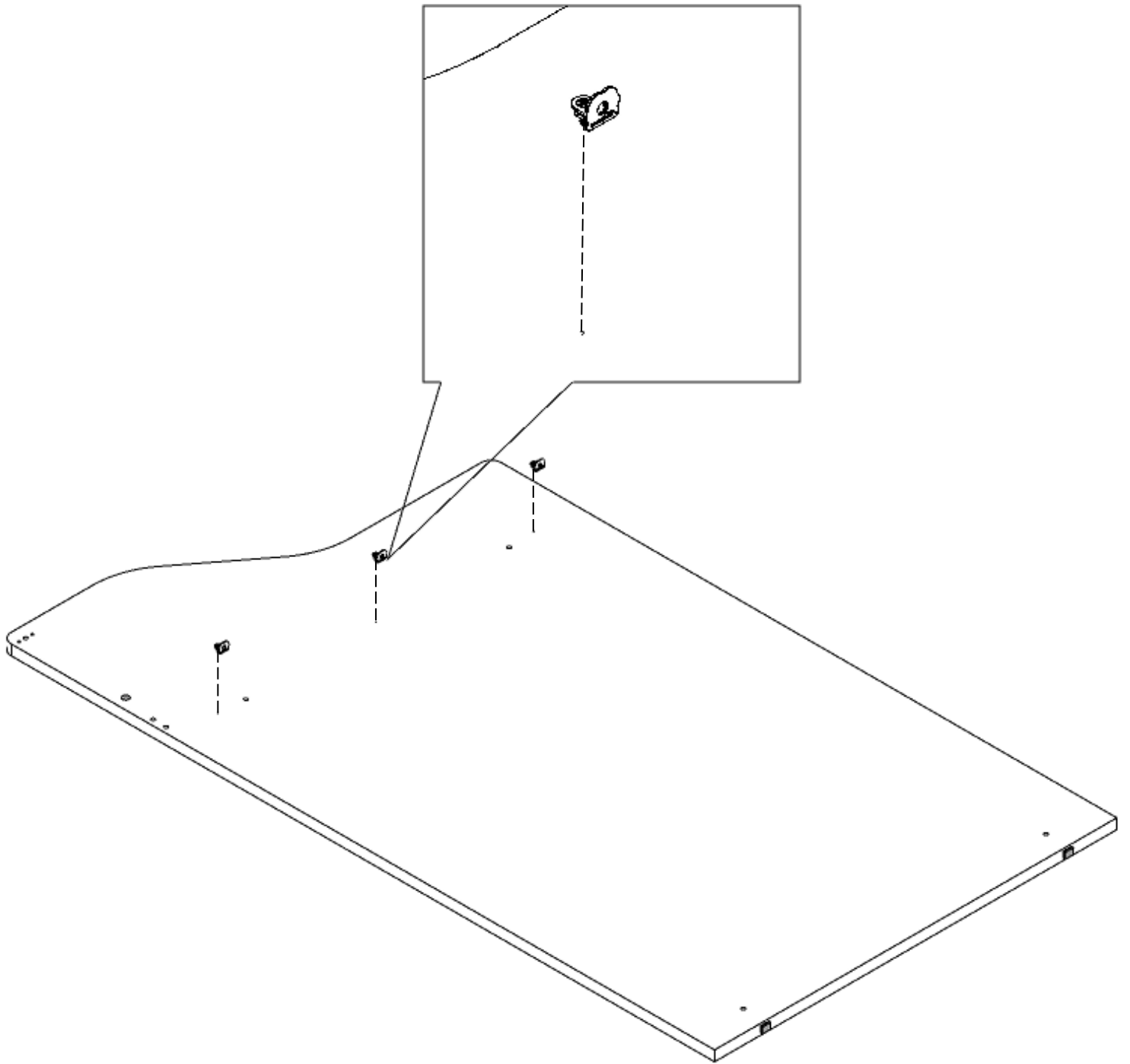


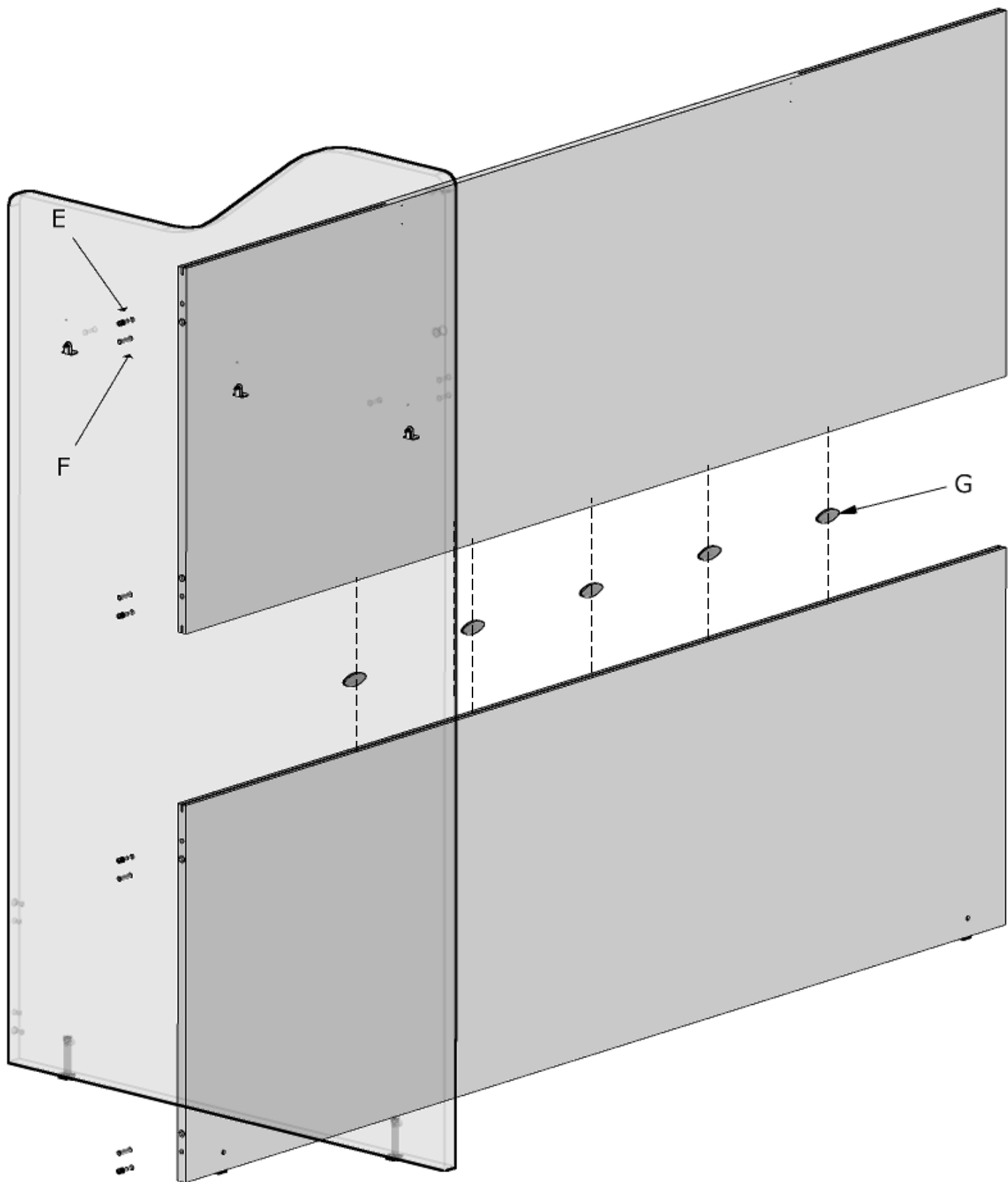
080005844 - SFR_Sac.Fr.Struttura Concept

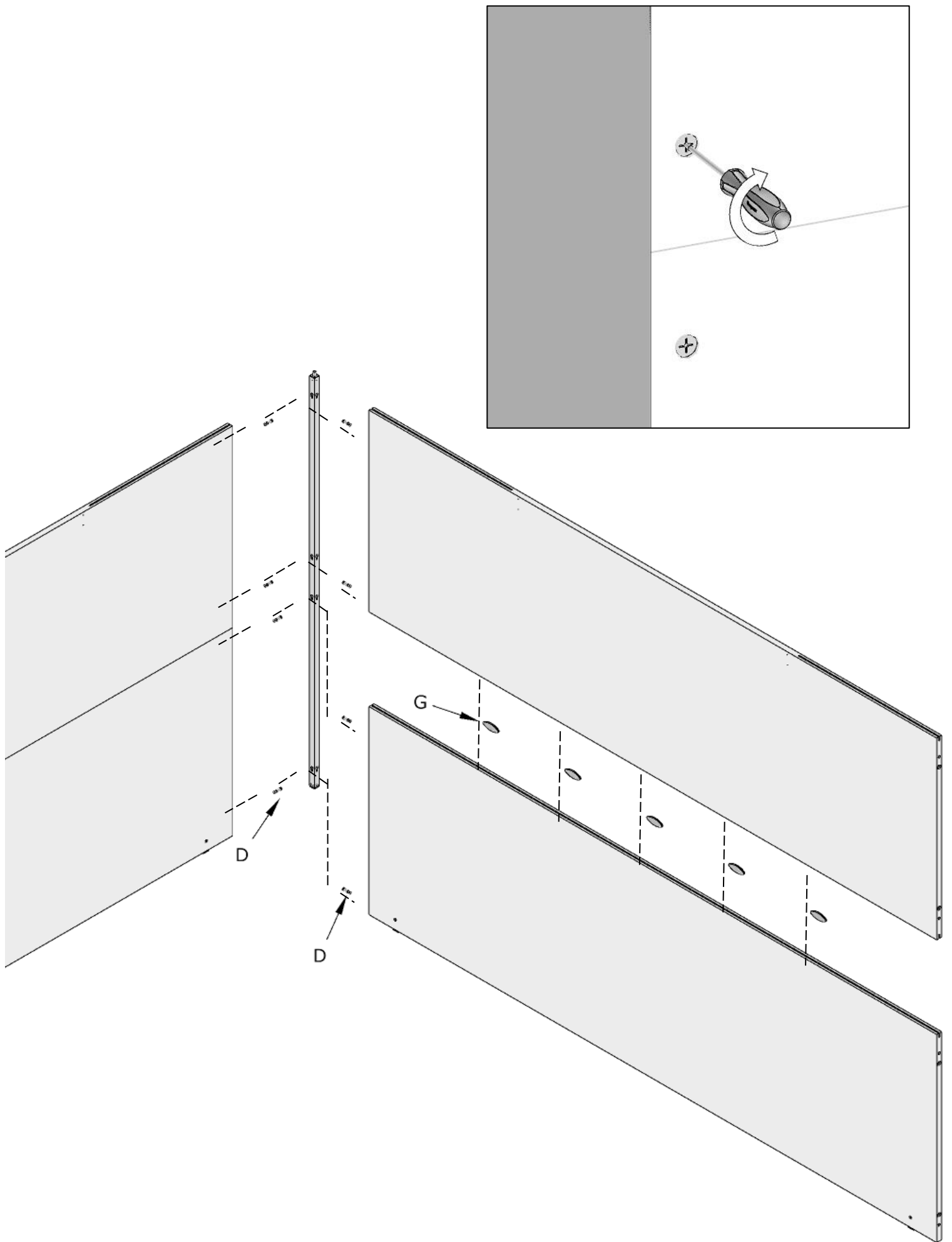
200000906	A		n°4	
200000953	B		n°2	
200000996	C		n°4	
200000667	D		n°8	
200000666	E		n°8	
200000653	F		n°11	
200000663	G		n°10	
200002161	H		n°1	
200003032	I		n°2	

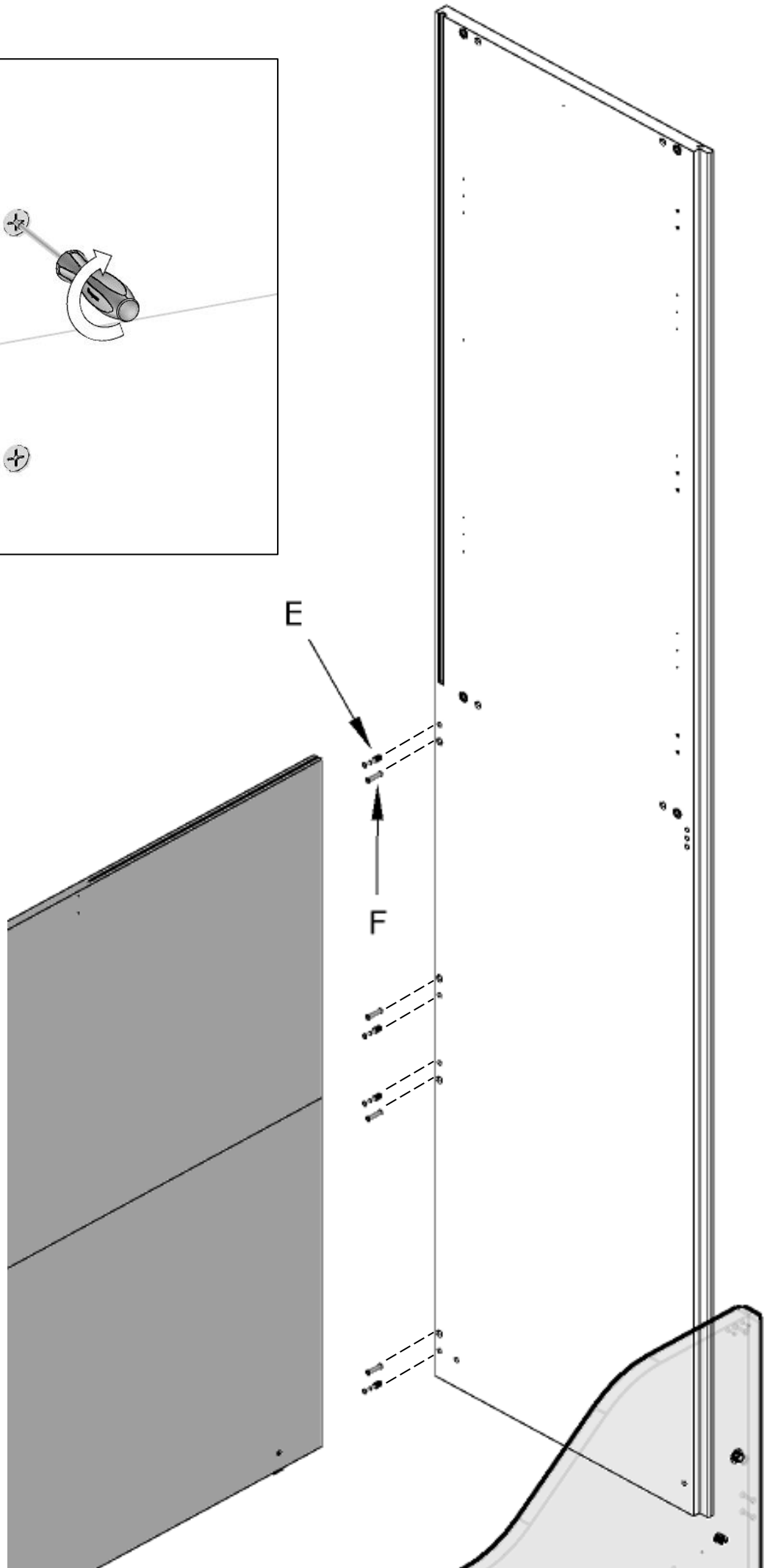
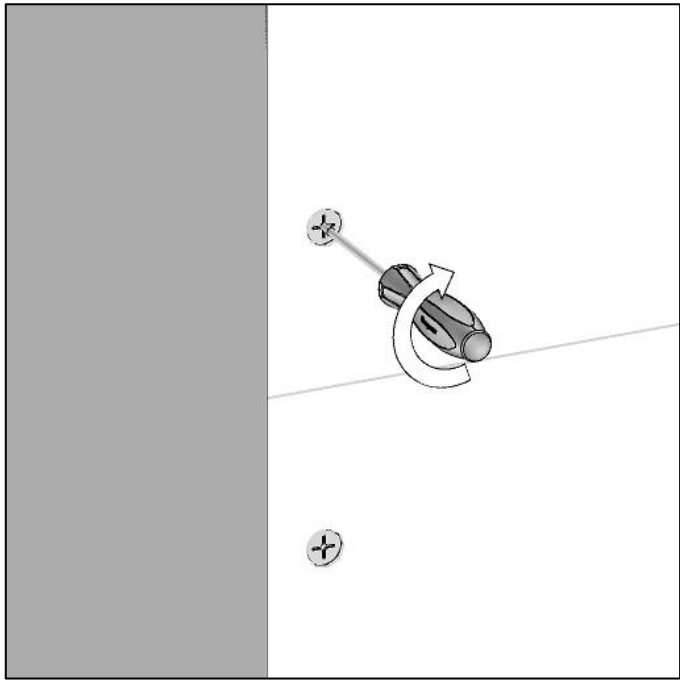
080005116 - SFR_Sac.Fr.Ancorag.Mod.aParete

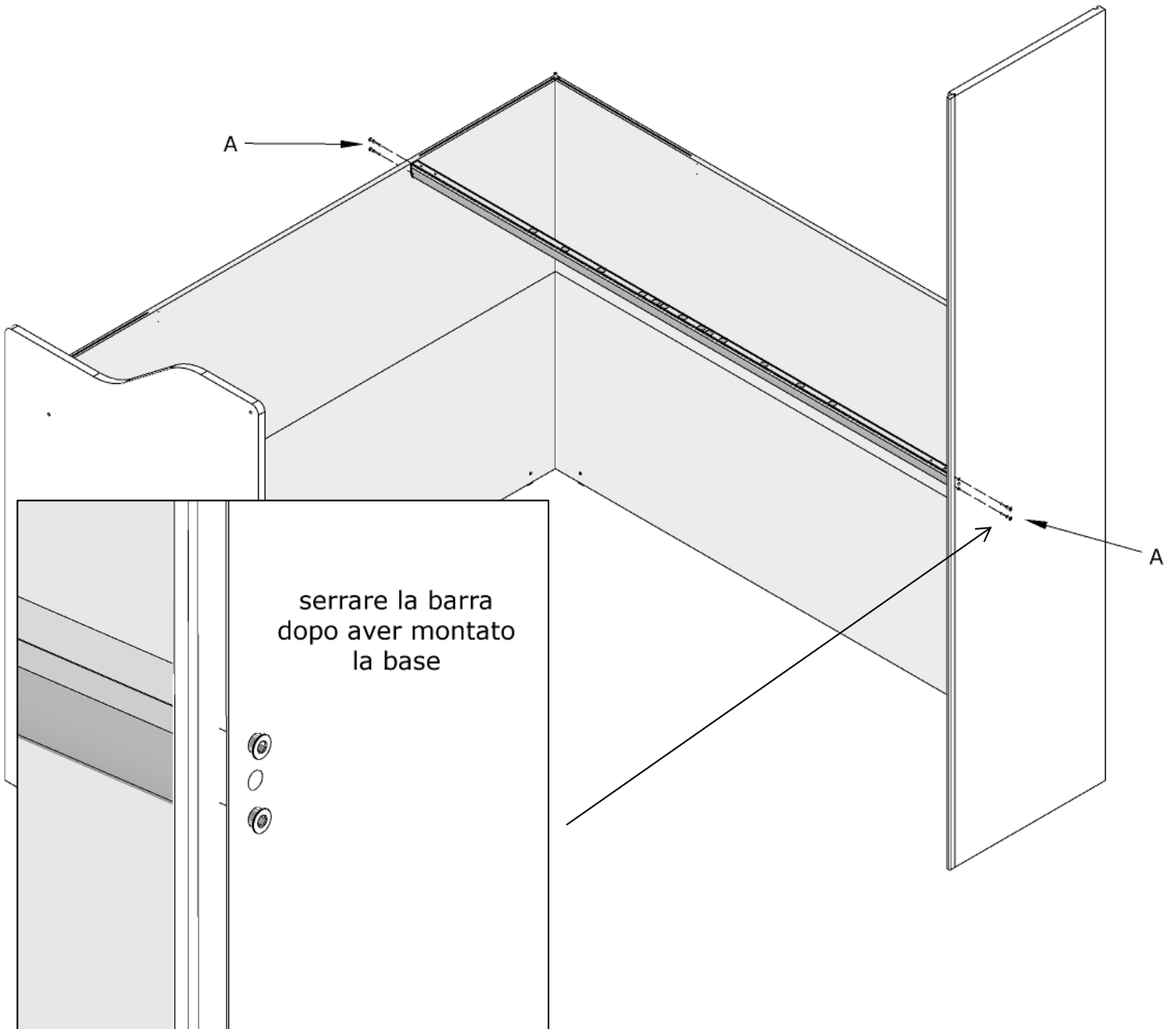
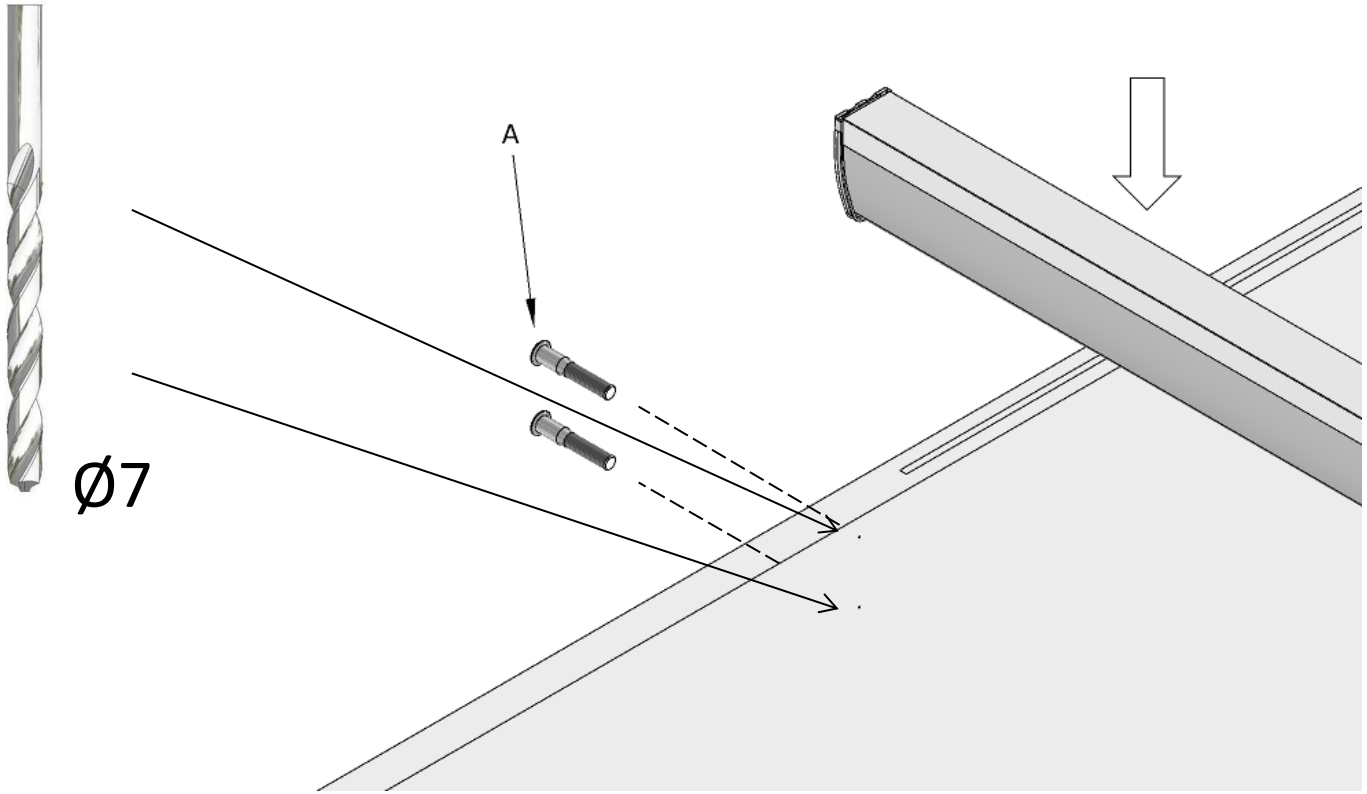
200001912	N		n°1	
200000950	O		n°6	
200000728	P		n°1	
200000959	Q		n°1	
200000961	R		n°1	





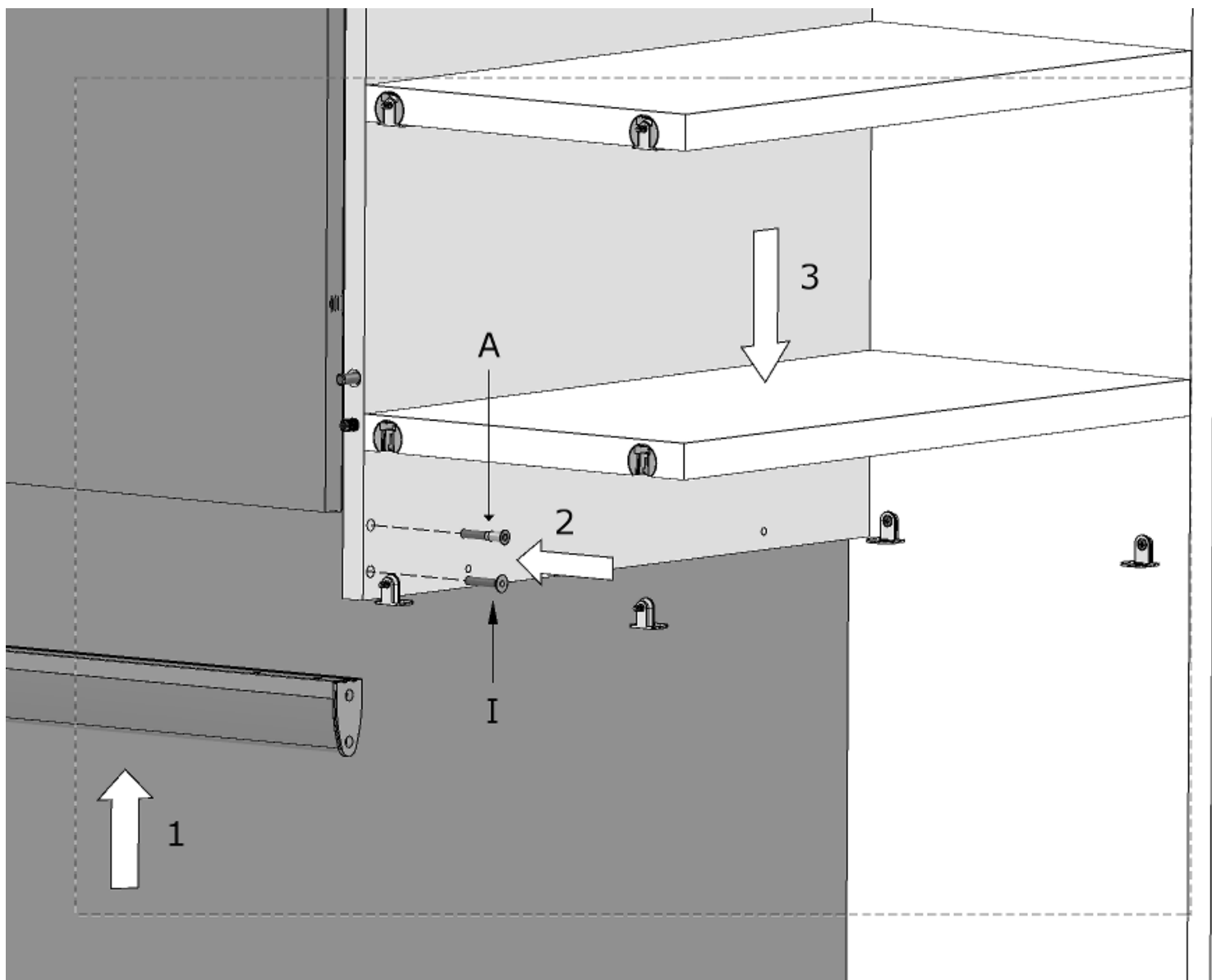


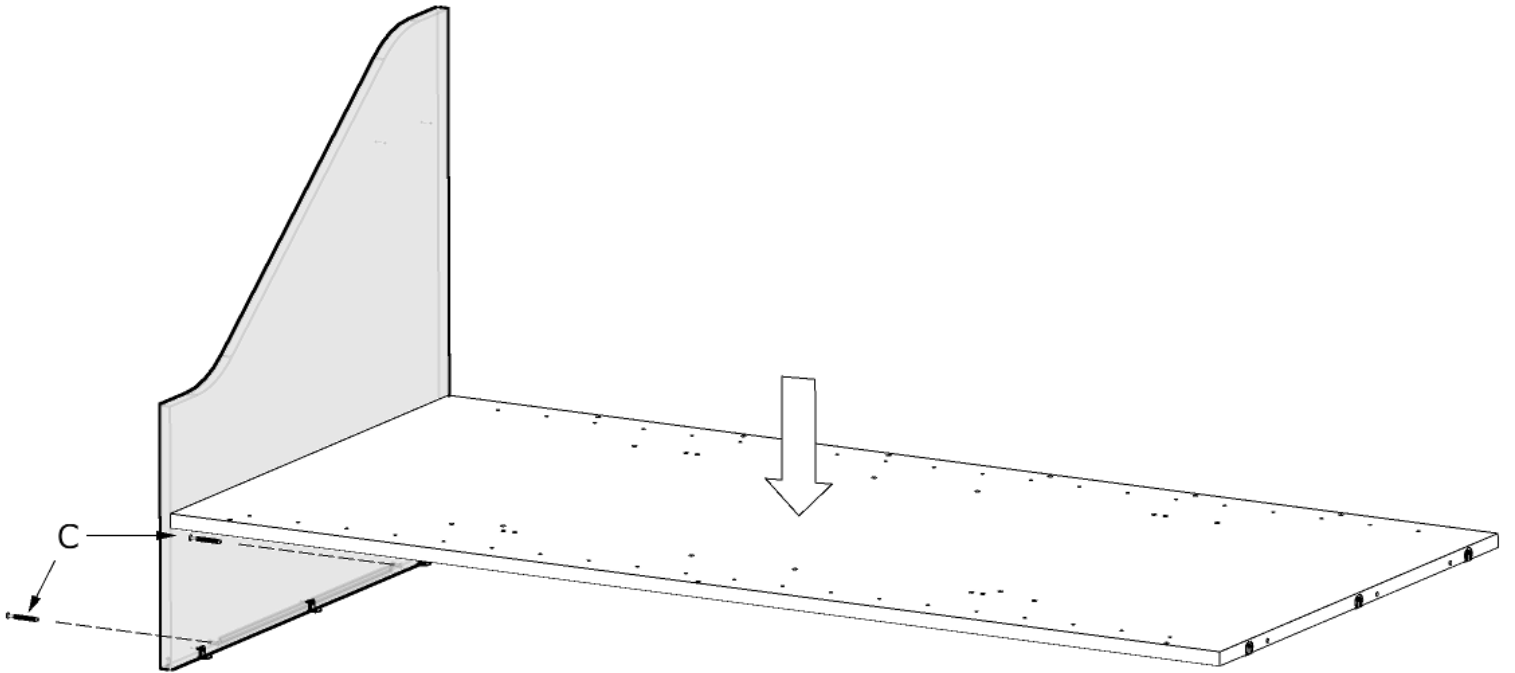
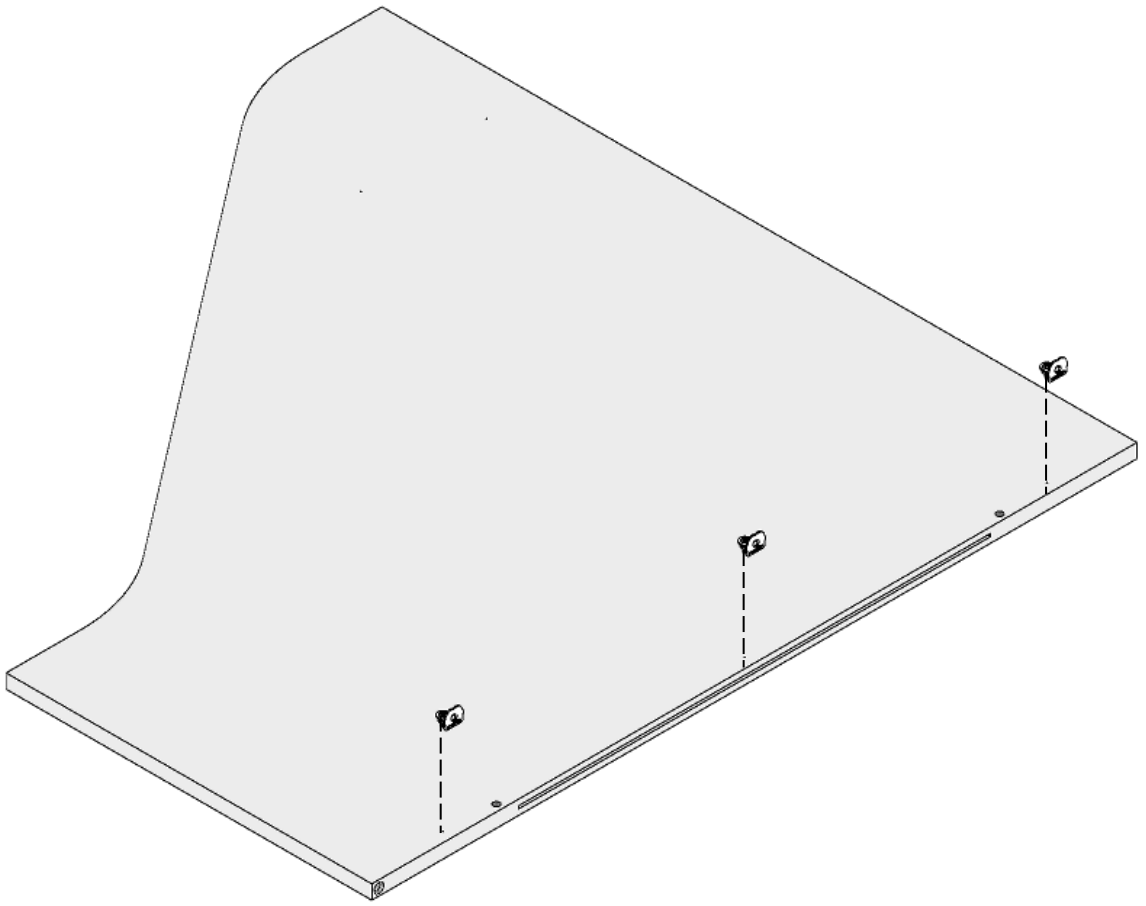


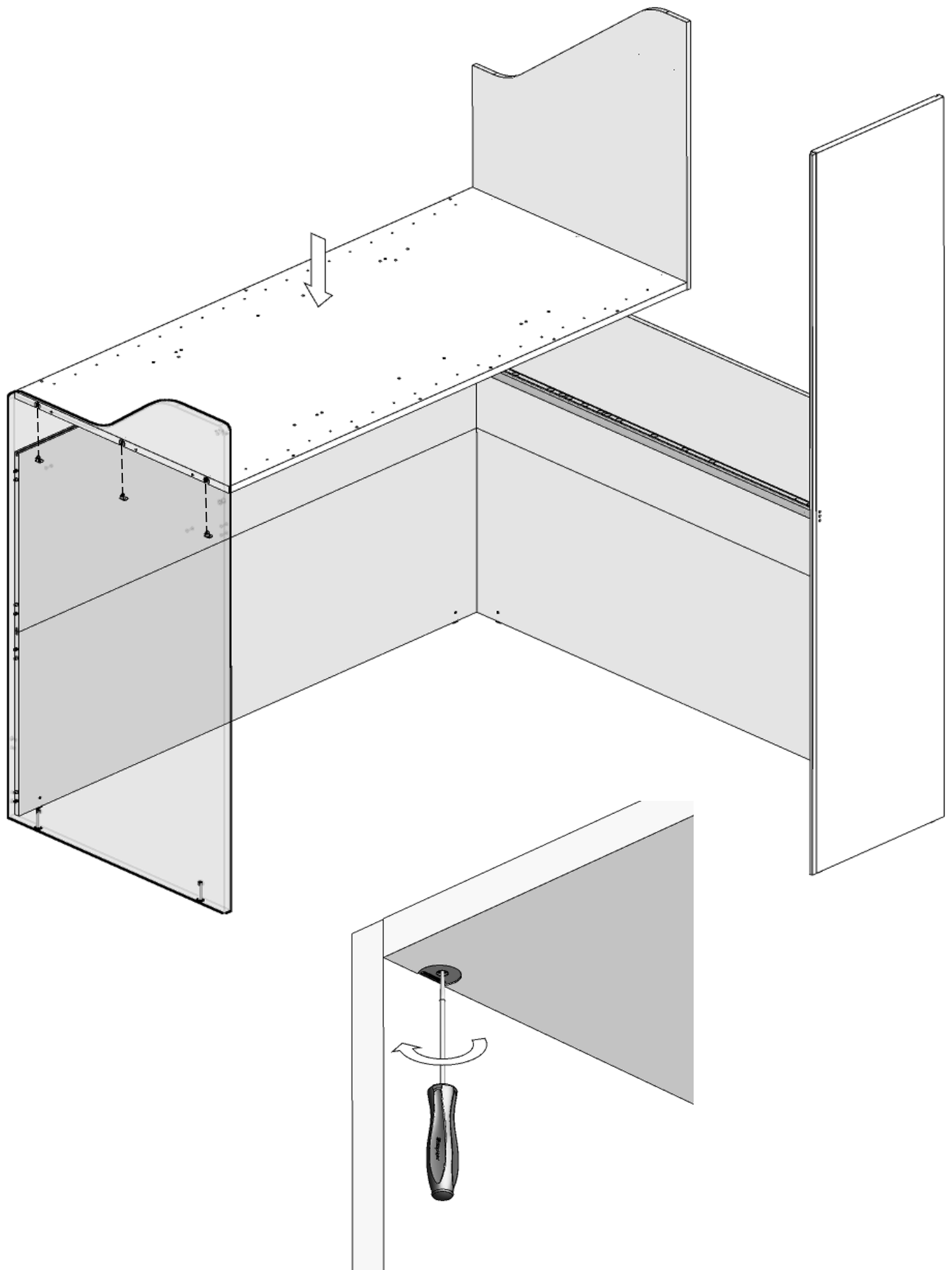


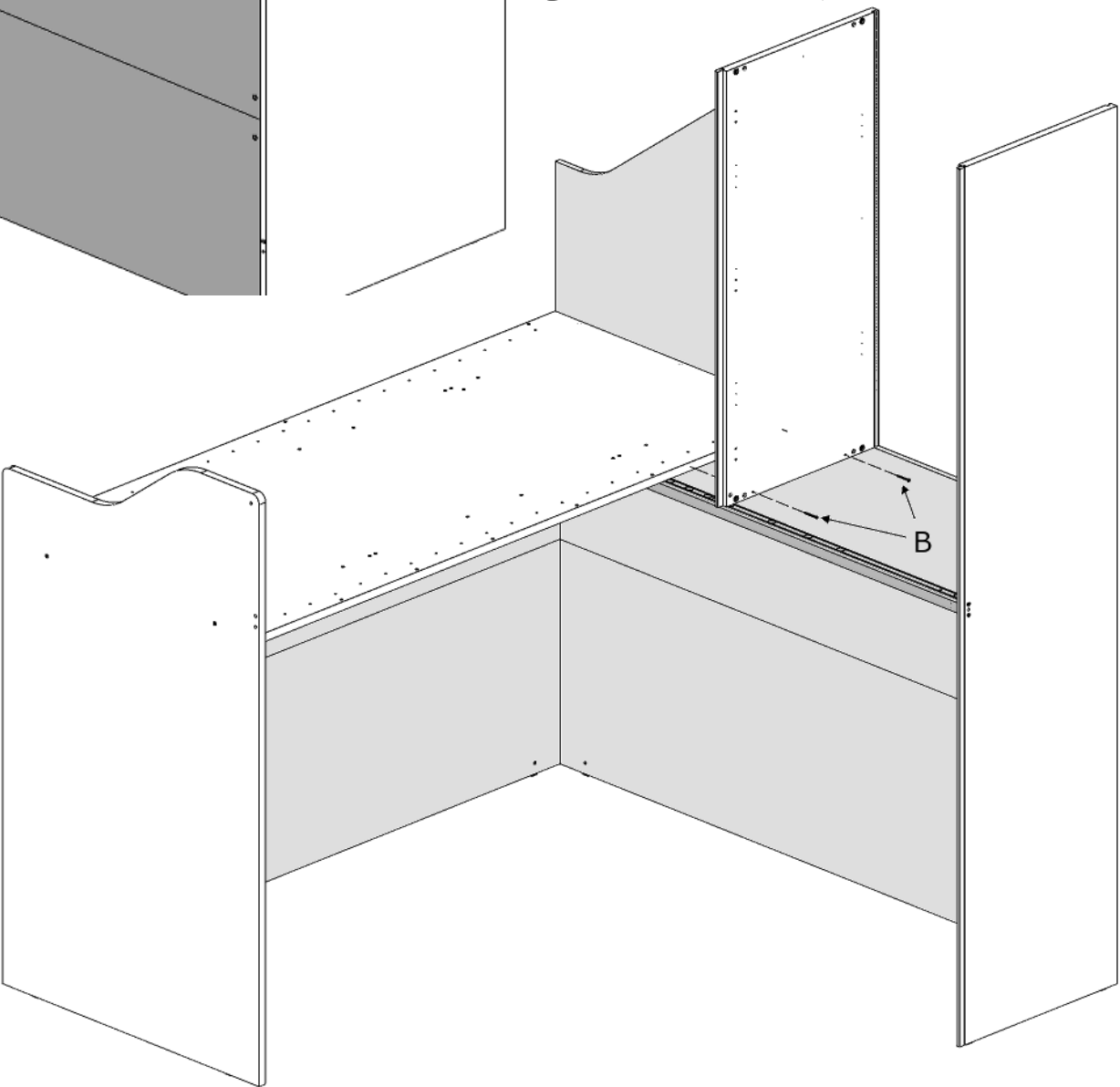
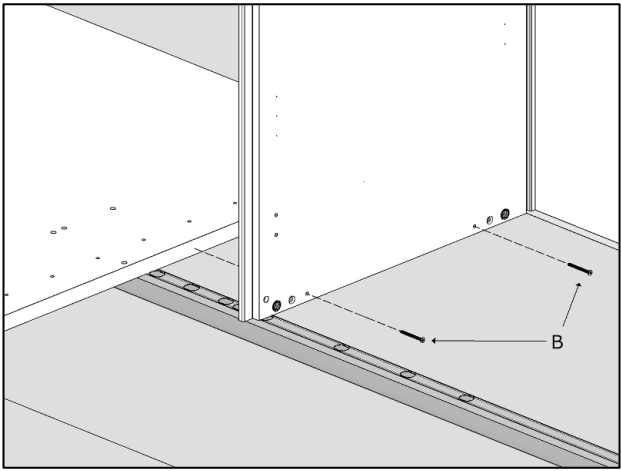
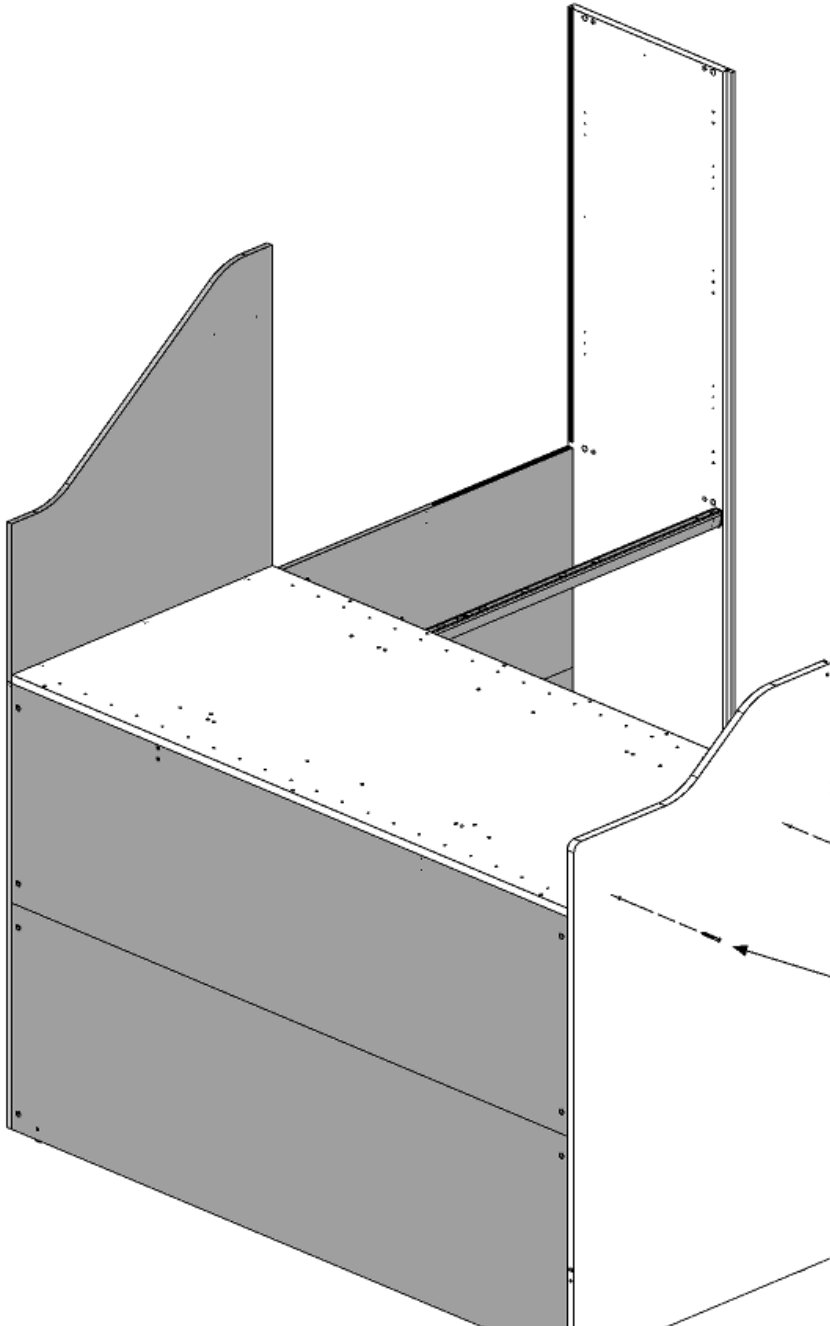
IN PRESENZA DI MODULI AFFIANCATI

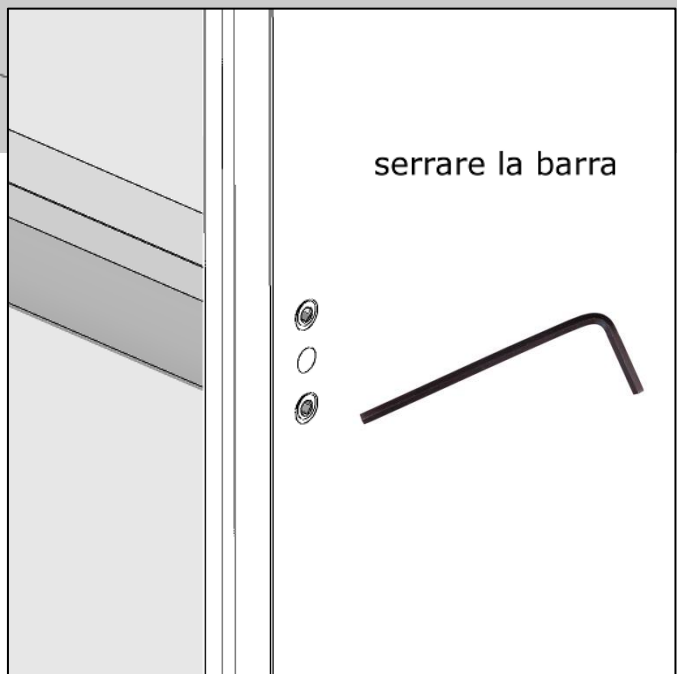
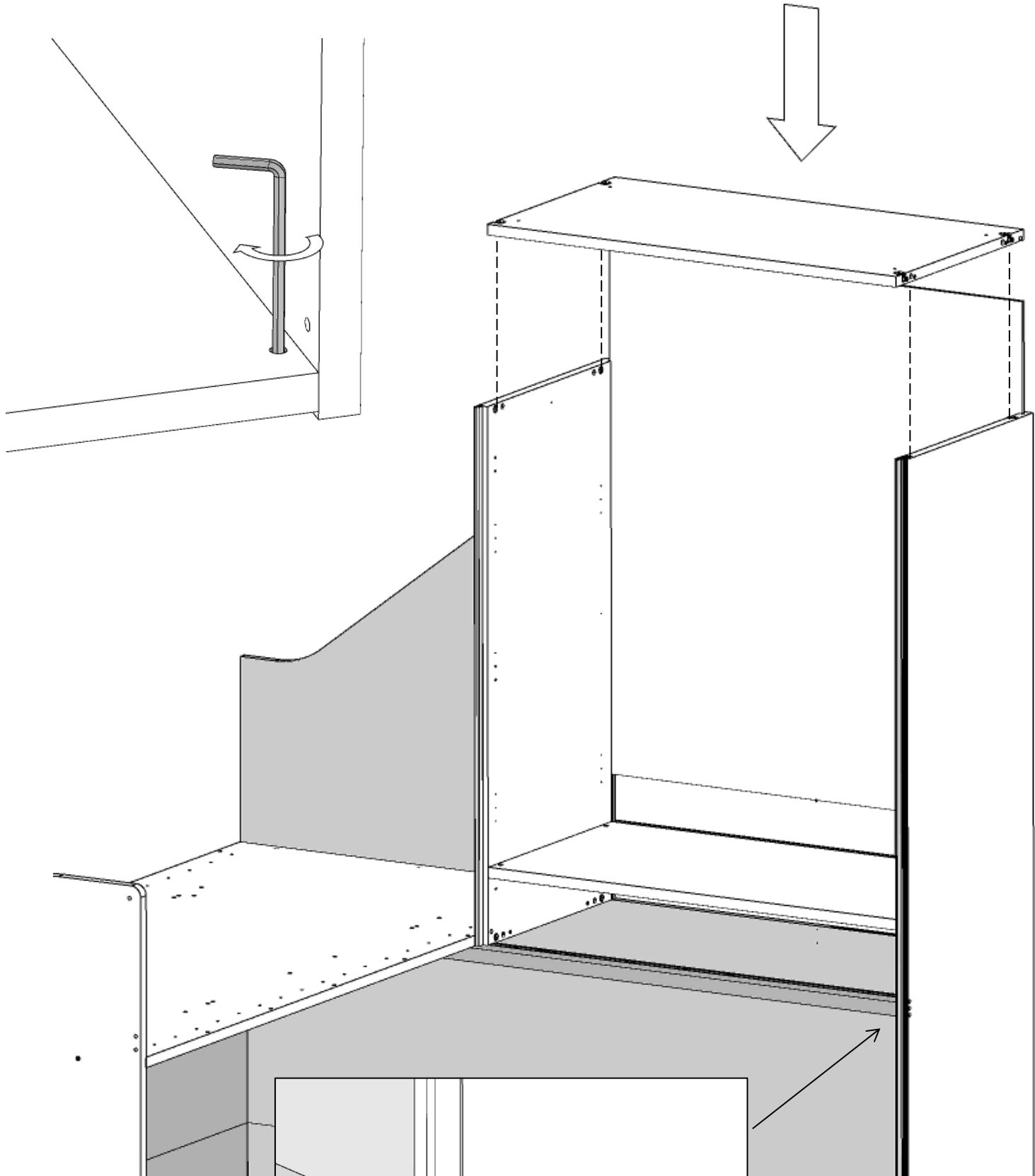
Sostituire la vite "A" (solo quella che crea conflitto con il modulo affiancato)
con la vite "I" come da disegno



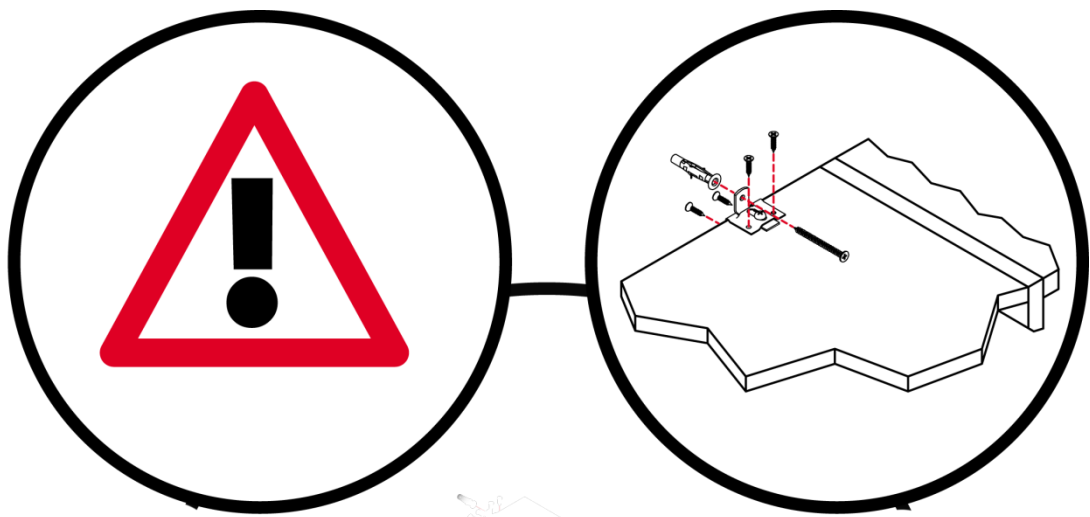






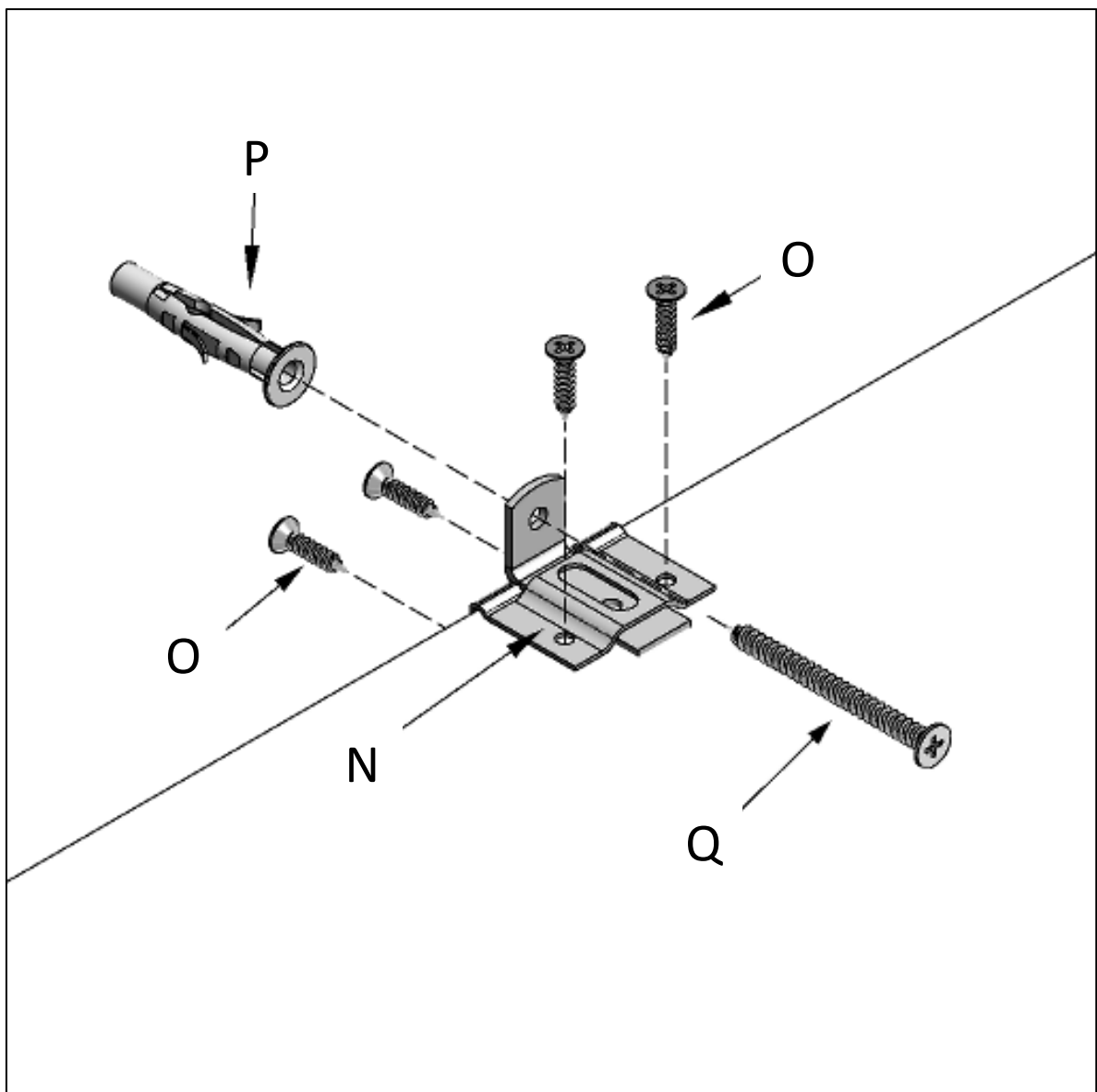


serrare la barra

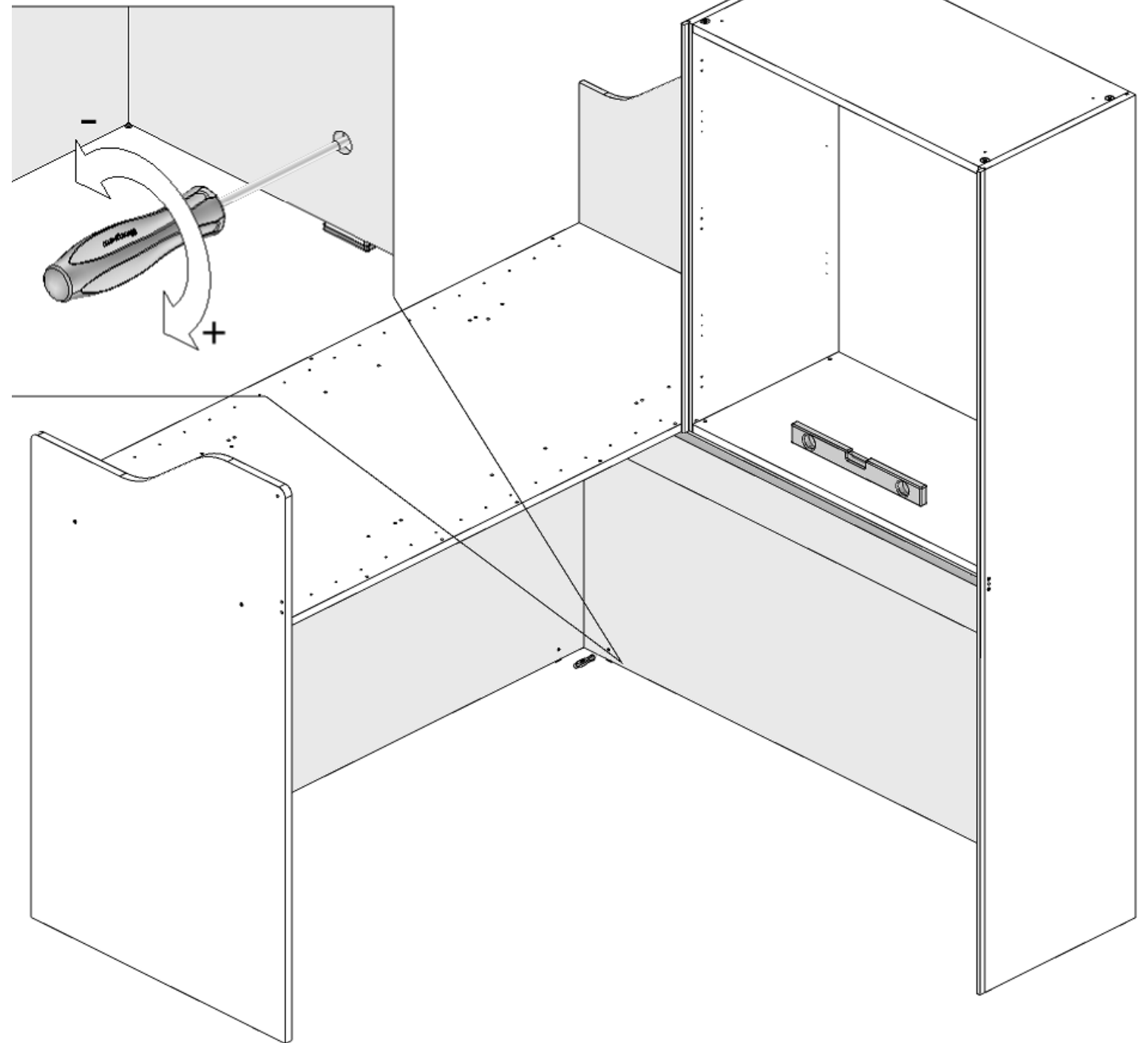


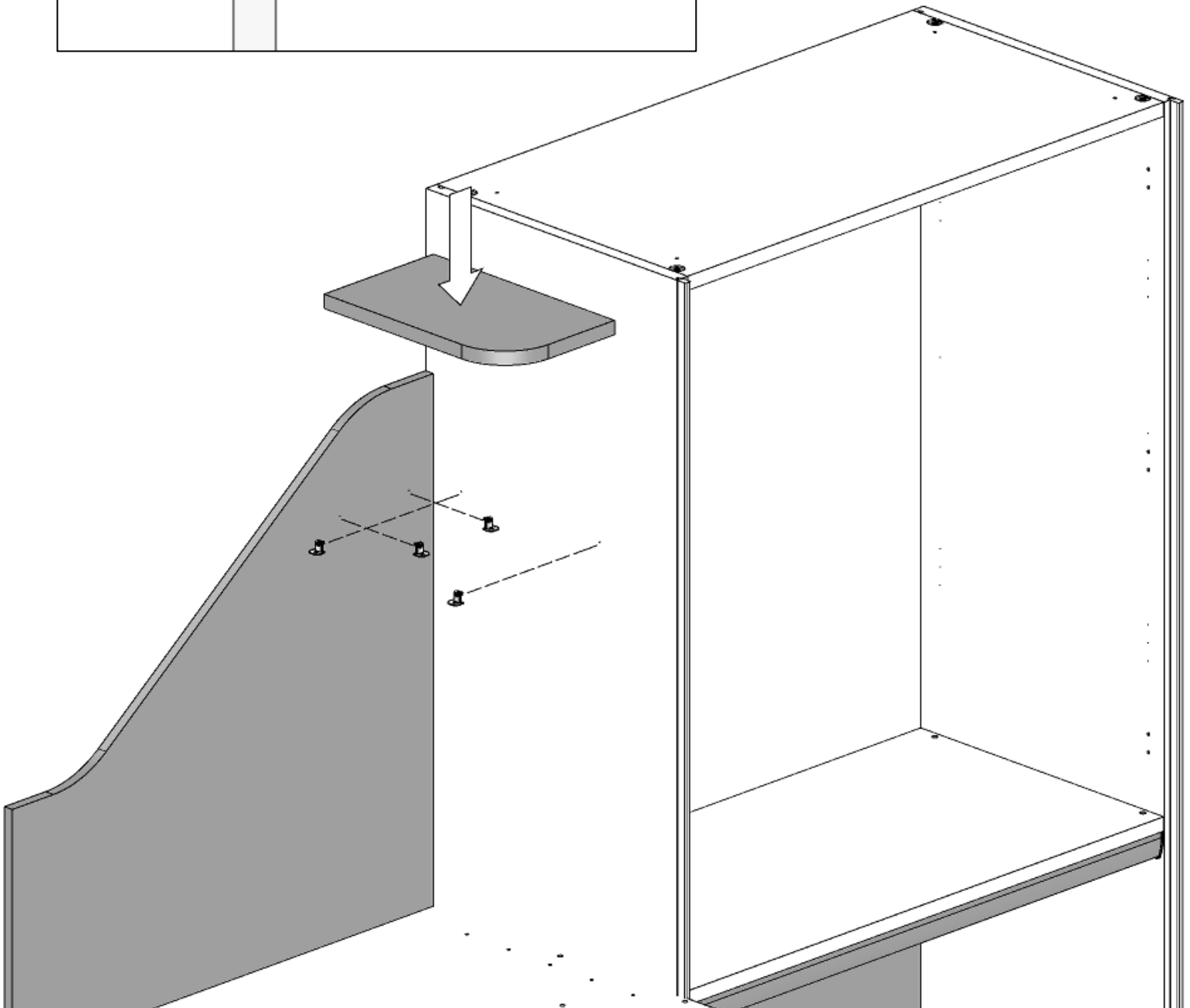
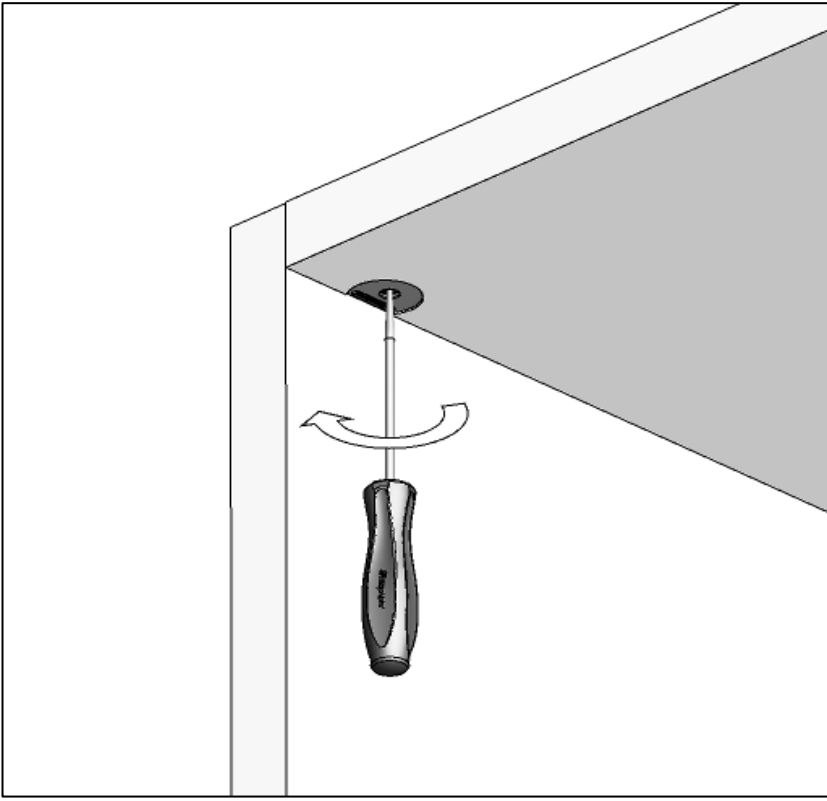
ATTENZIONE!
OBBLIGATORIO ANCORAGGIO A MURO

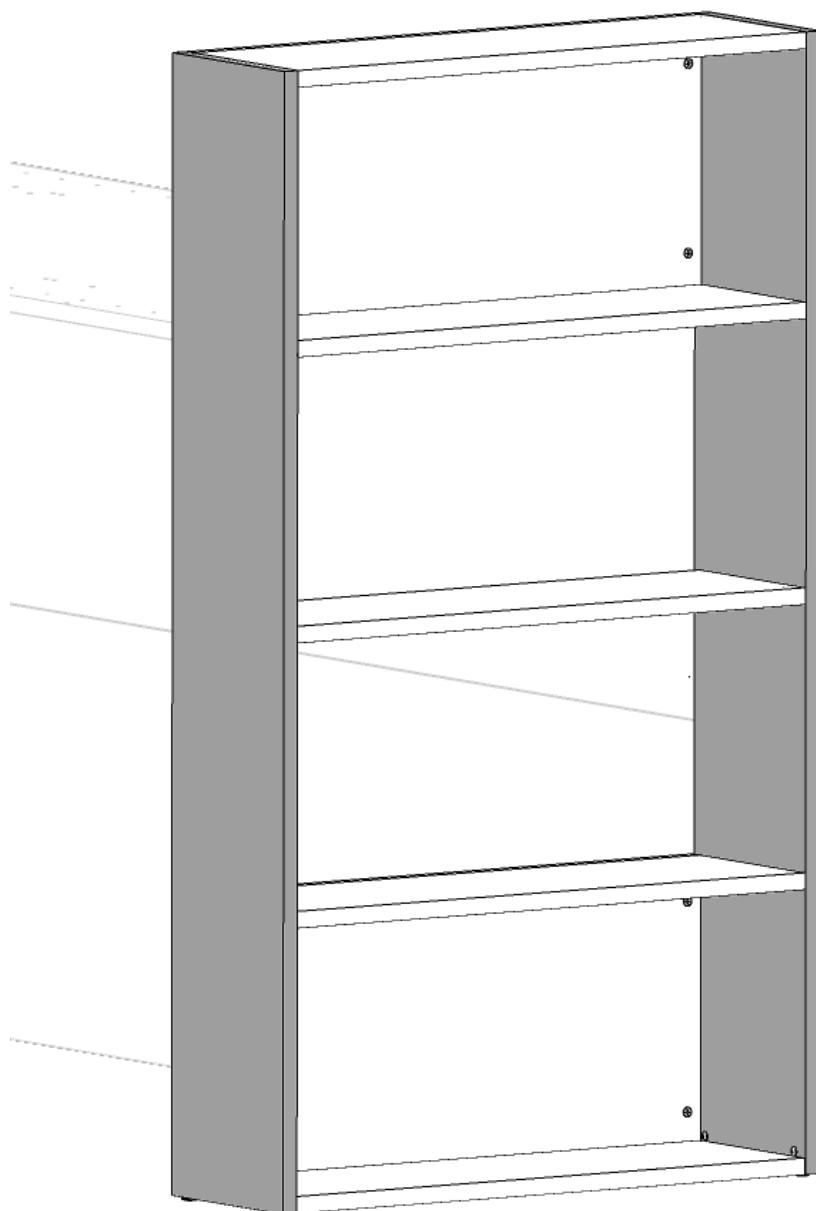
WARNING!
WALL ANCHORING STRICTLY NEEDED






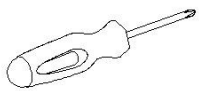

ANCORAGGIO
A MURO




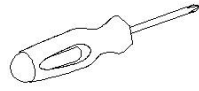


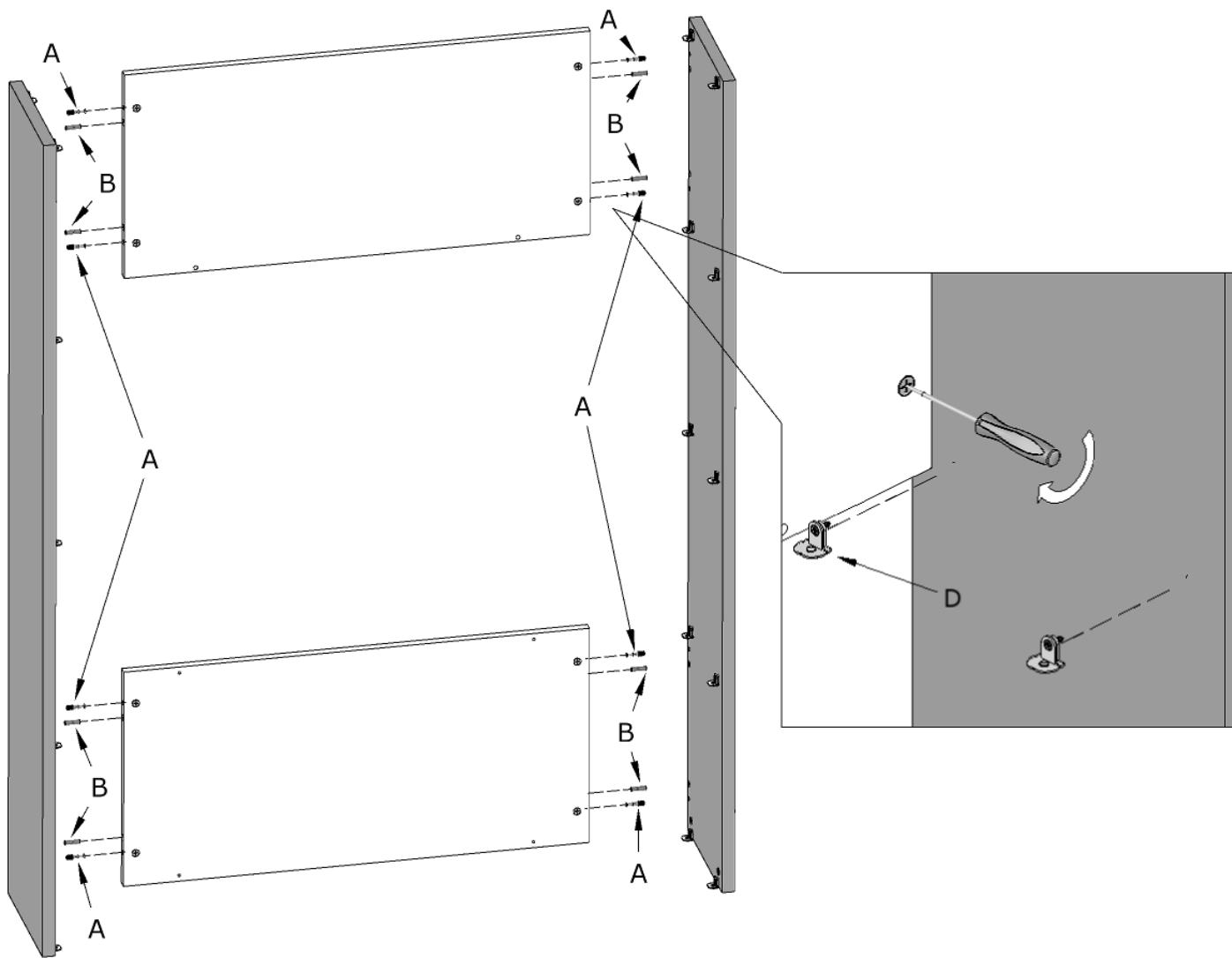


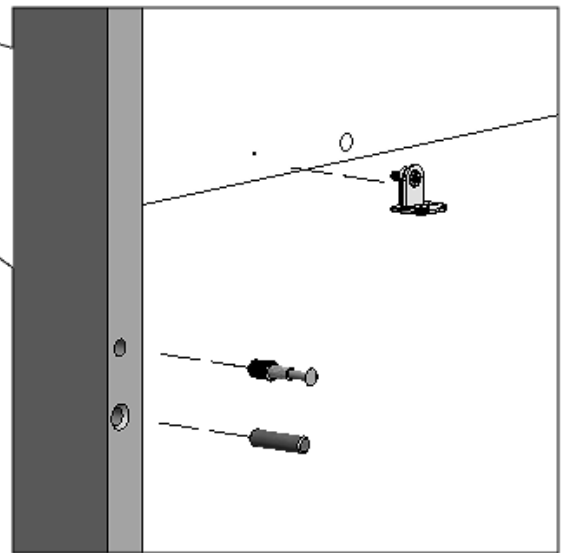
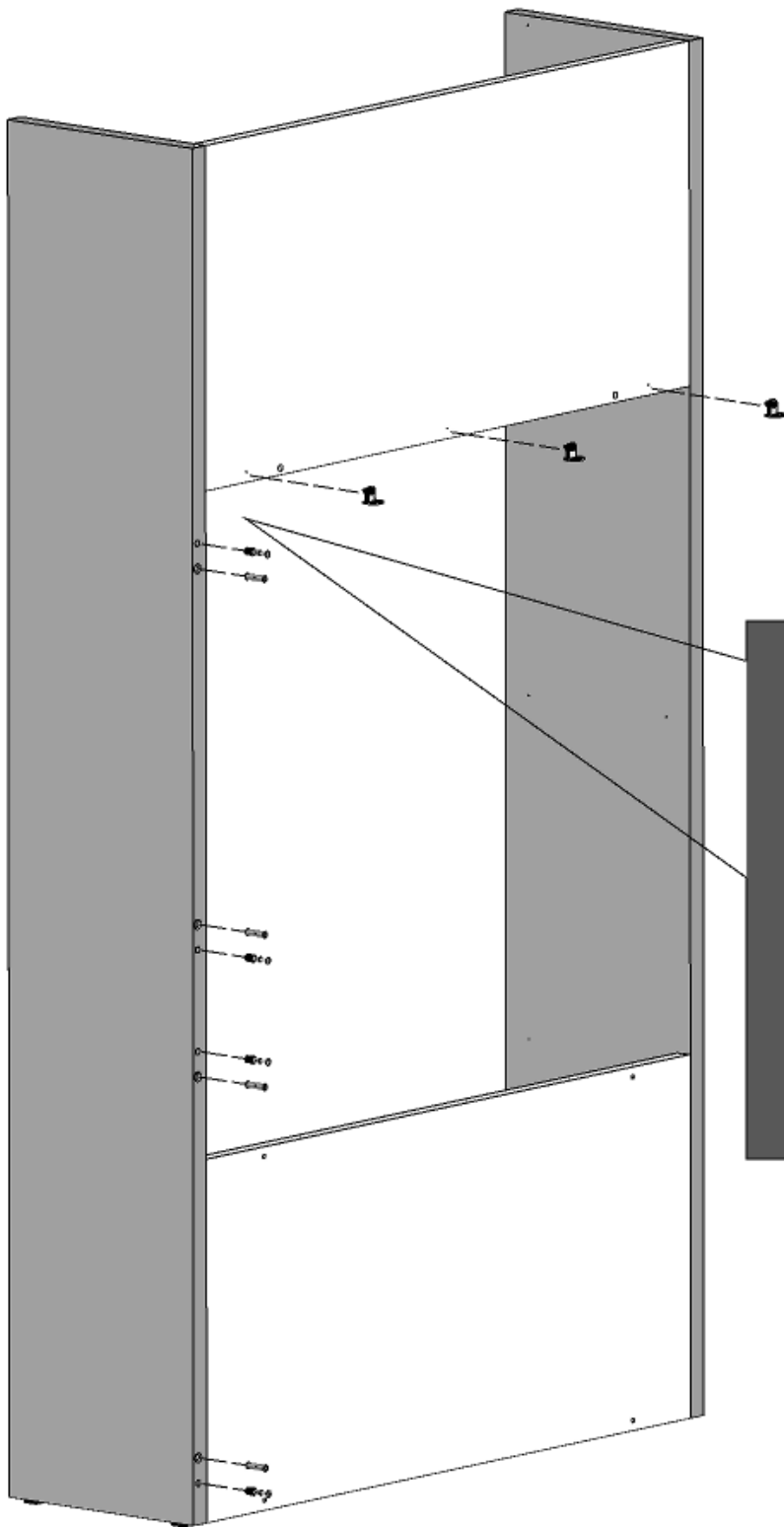
080005824 - SFR_Sac.Fr.Fianco Sop.Libreria

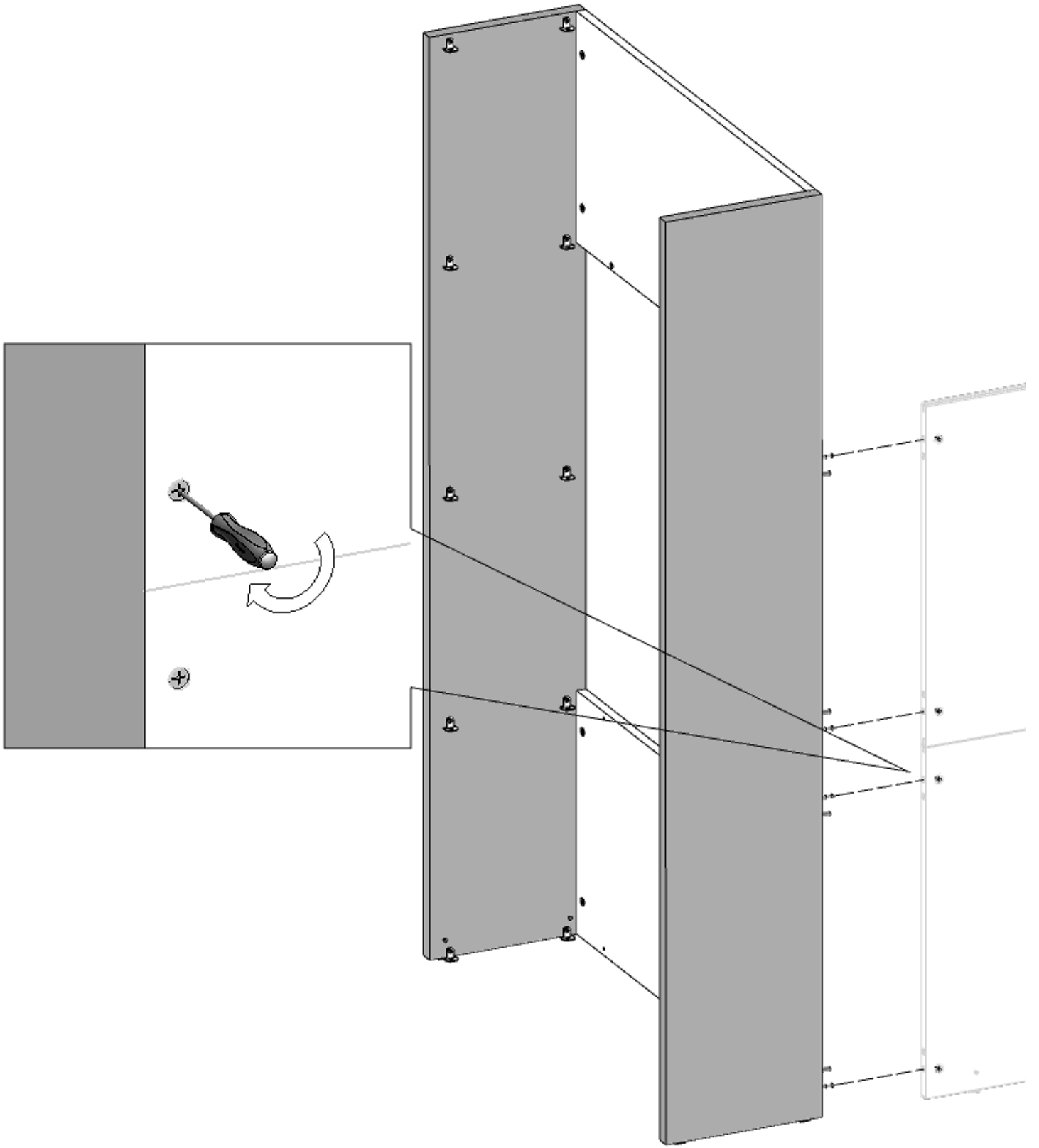
200000666	A		n°8	
200000653	B		n°8	
200000962	C		n°4	

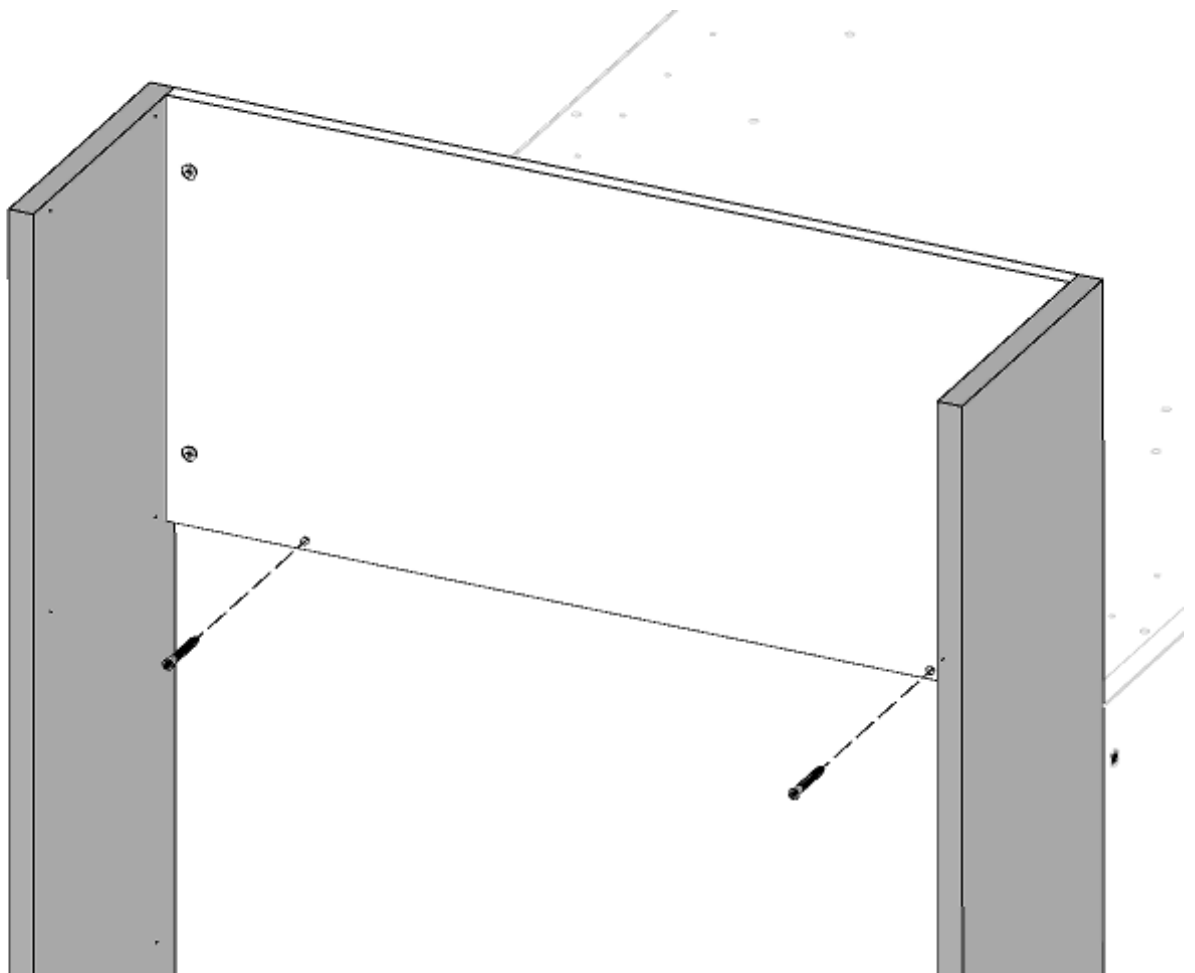
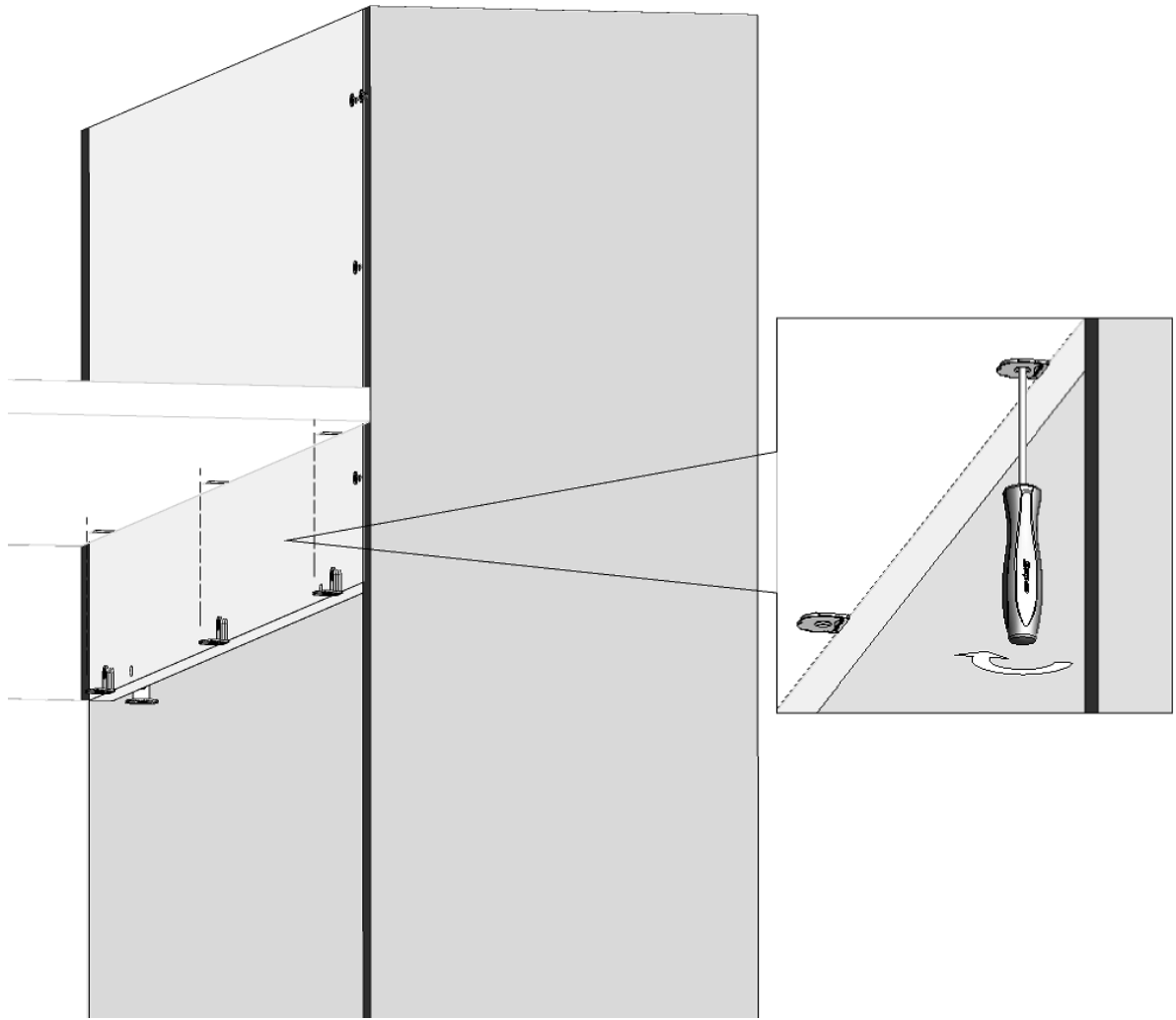
REGGIRIPIANO LIBRERIA

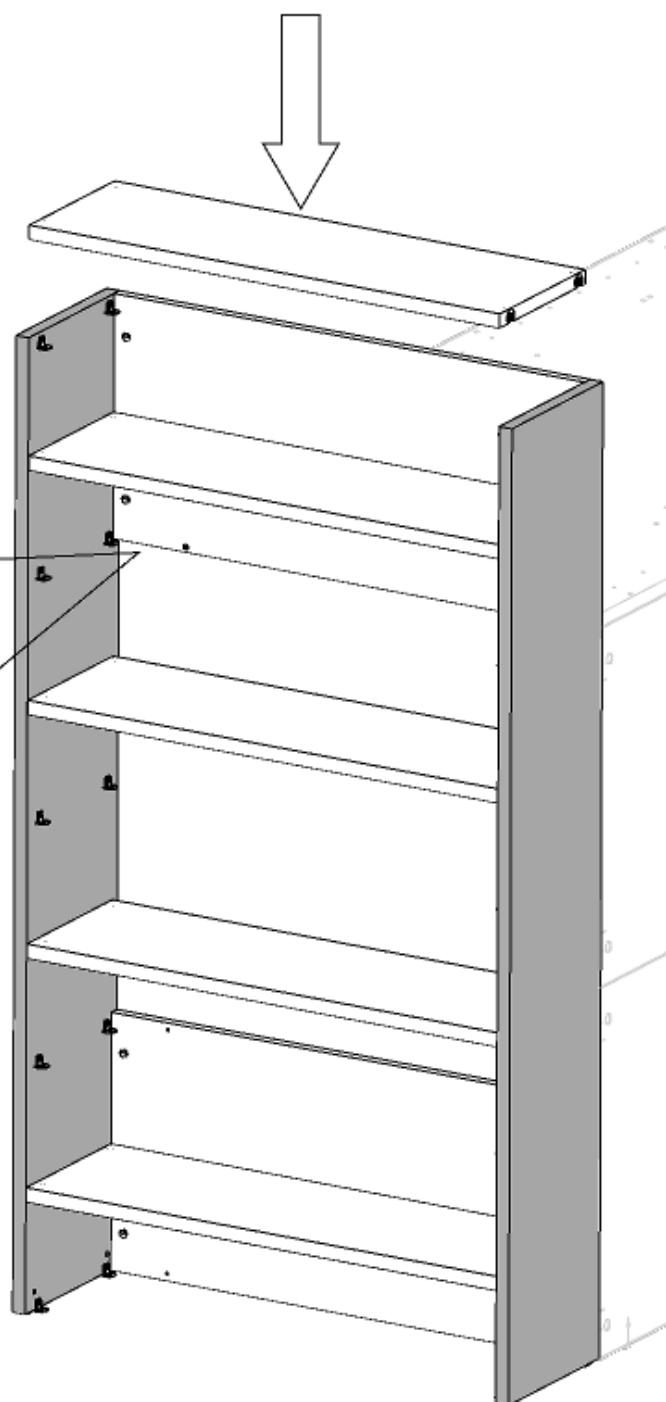
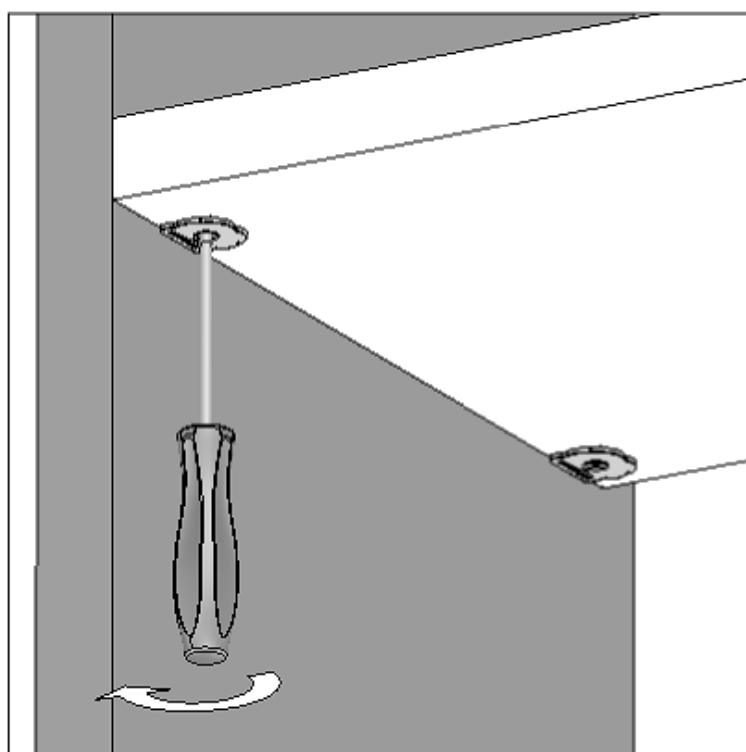
	E		n°20	
--	----------	---	-------------	---

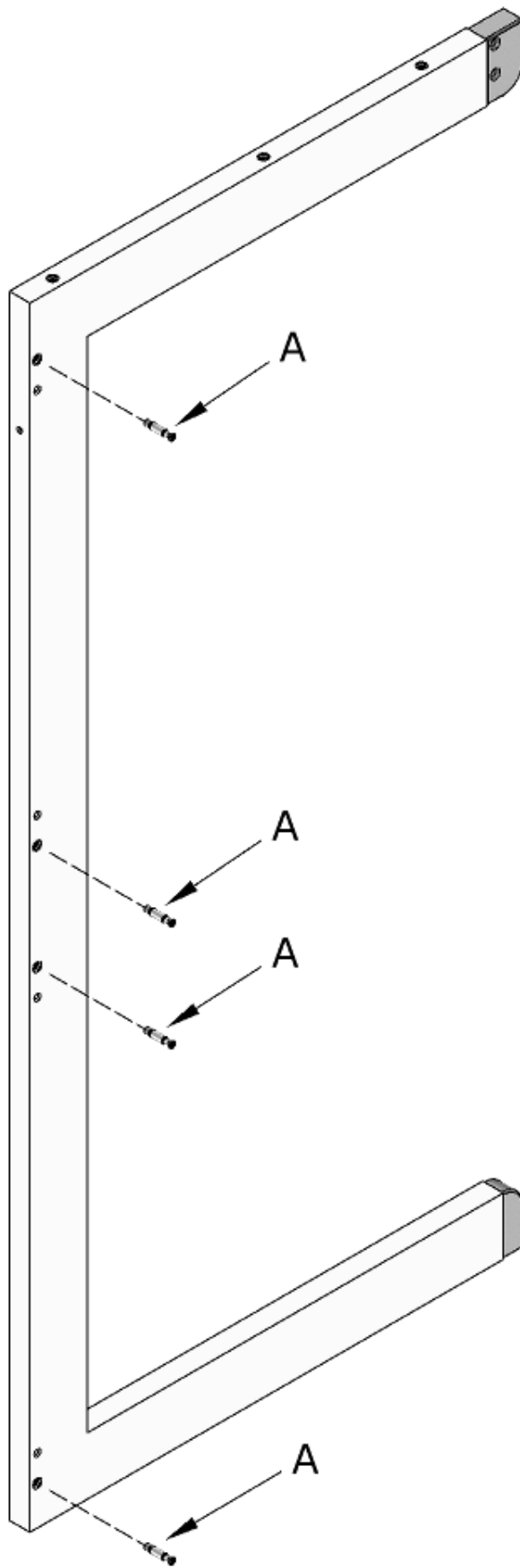








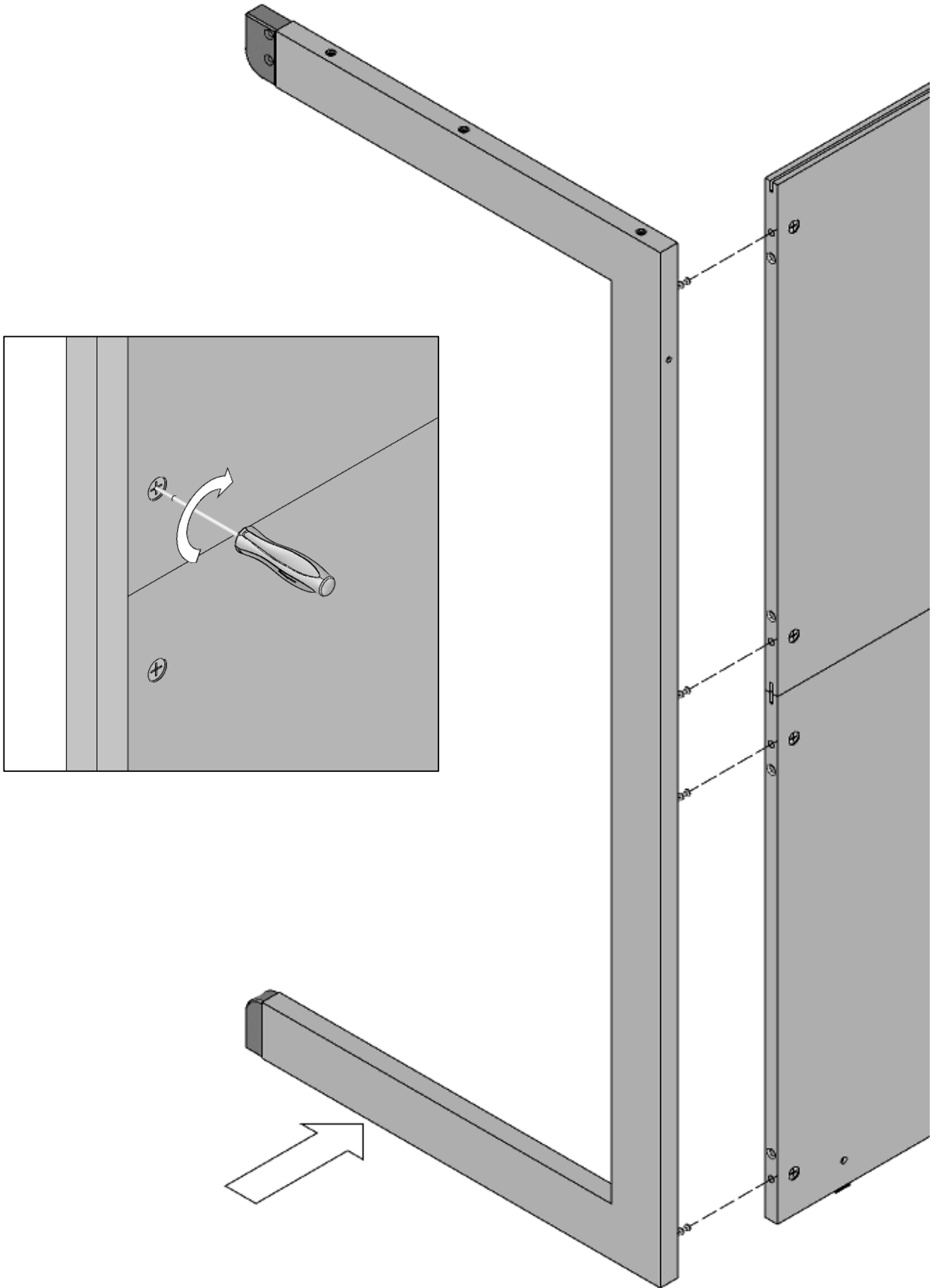


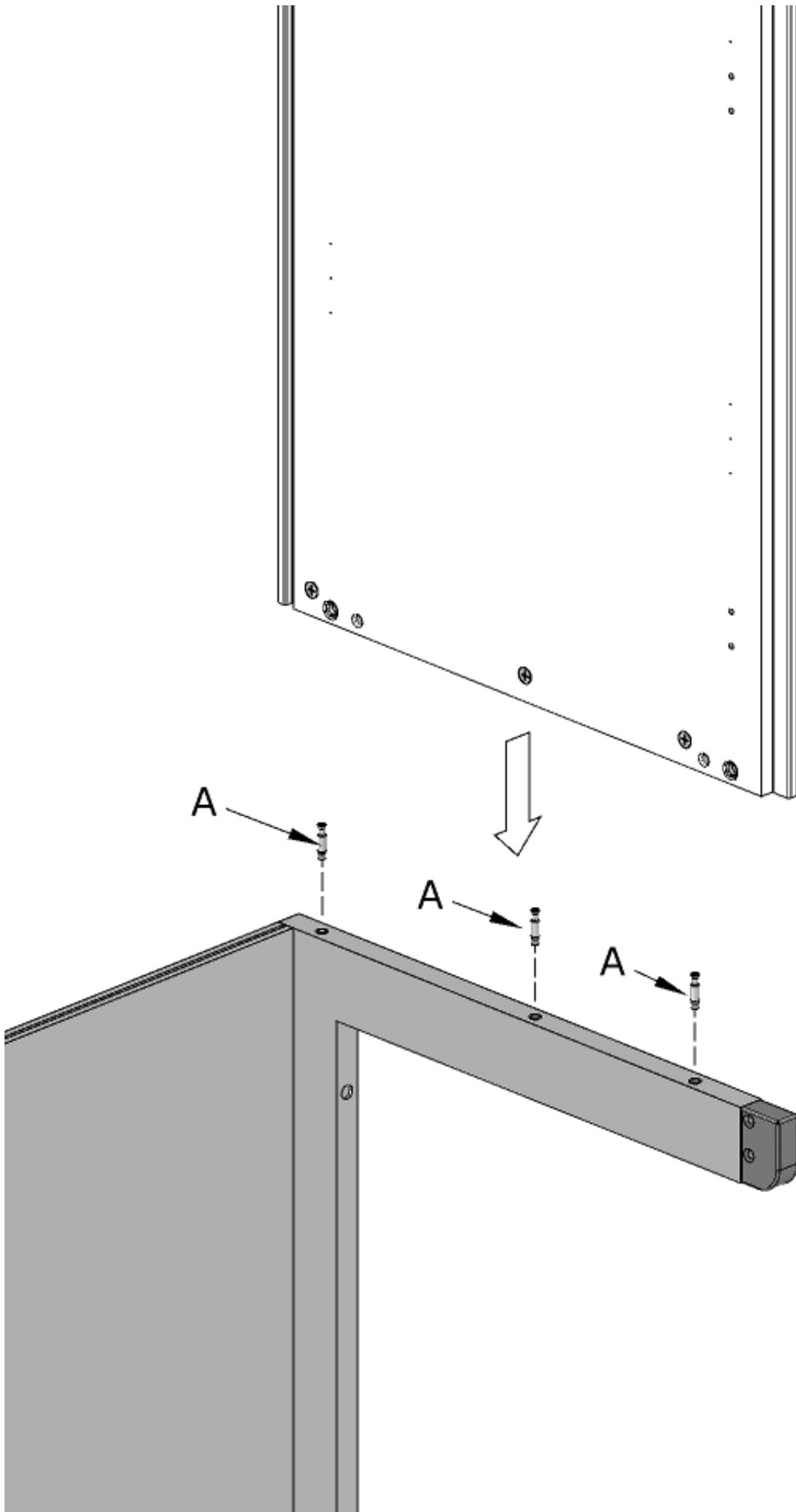


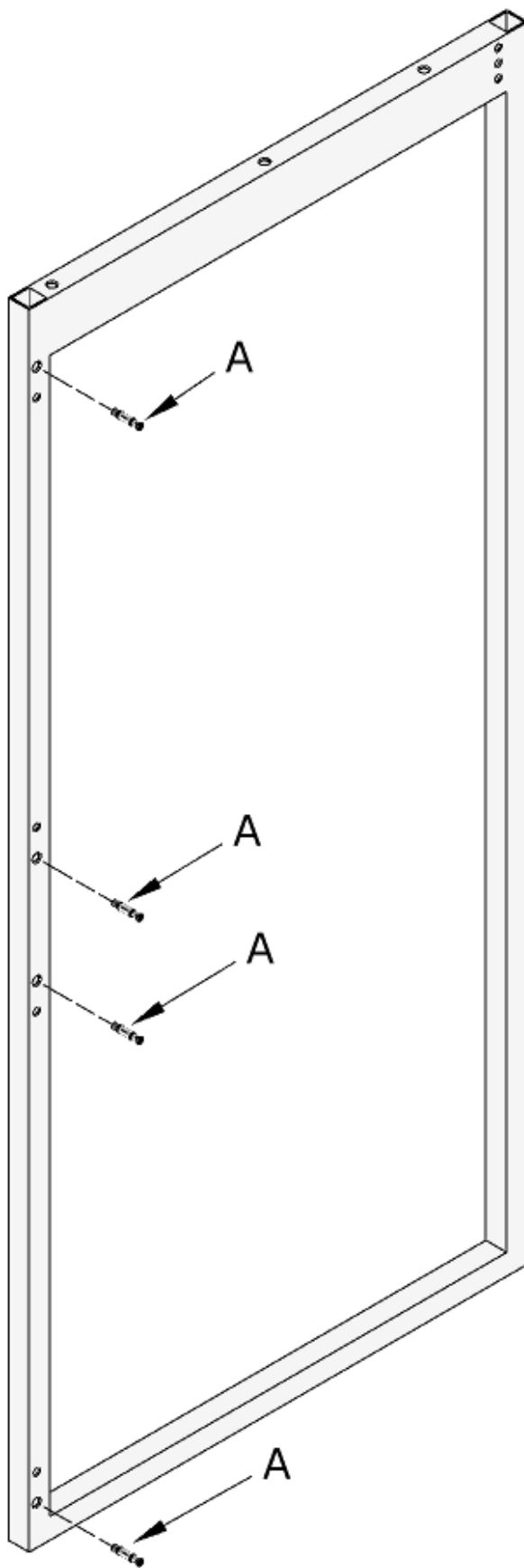


080005081 - SFR_Sac.Fr.Fianco C Arm-Spp



20000668	A		n°7	
----------	---	---	-----	---

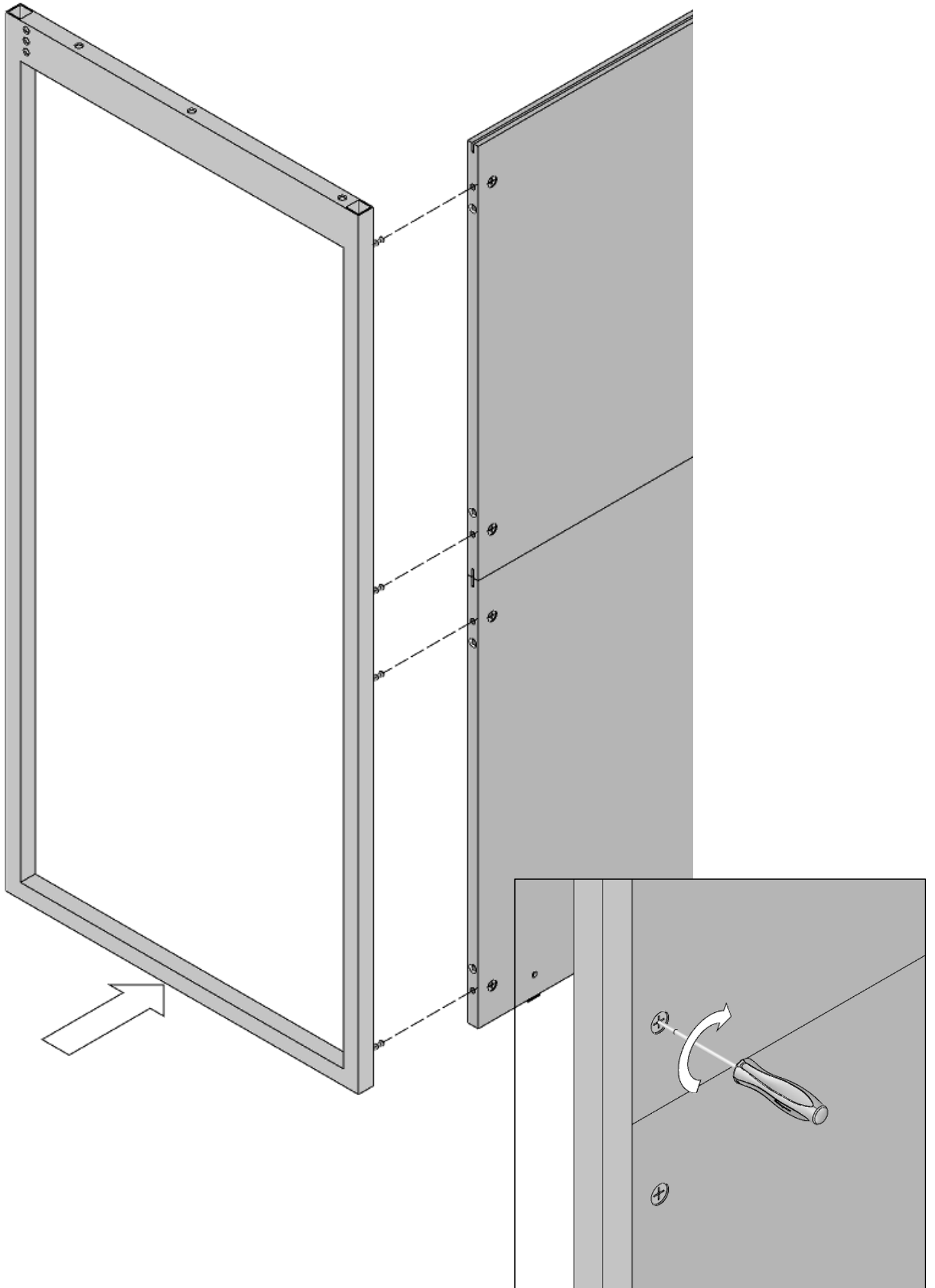


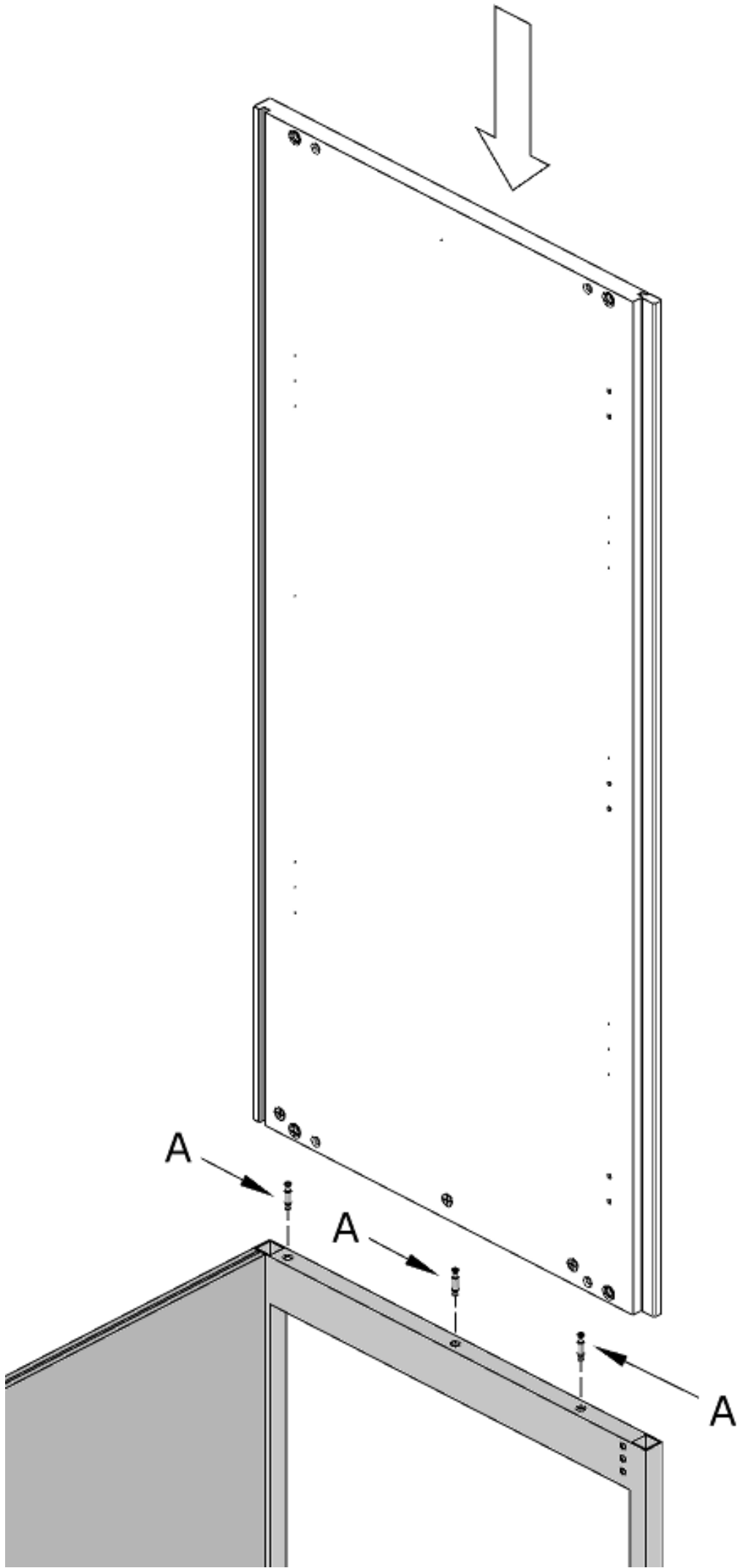


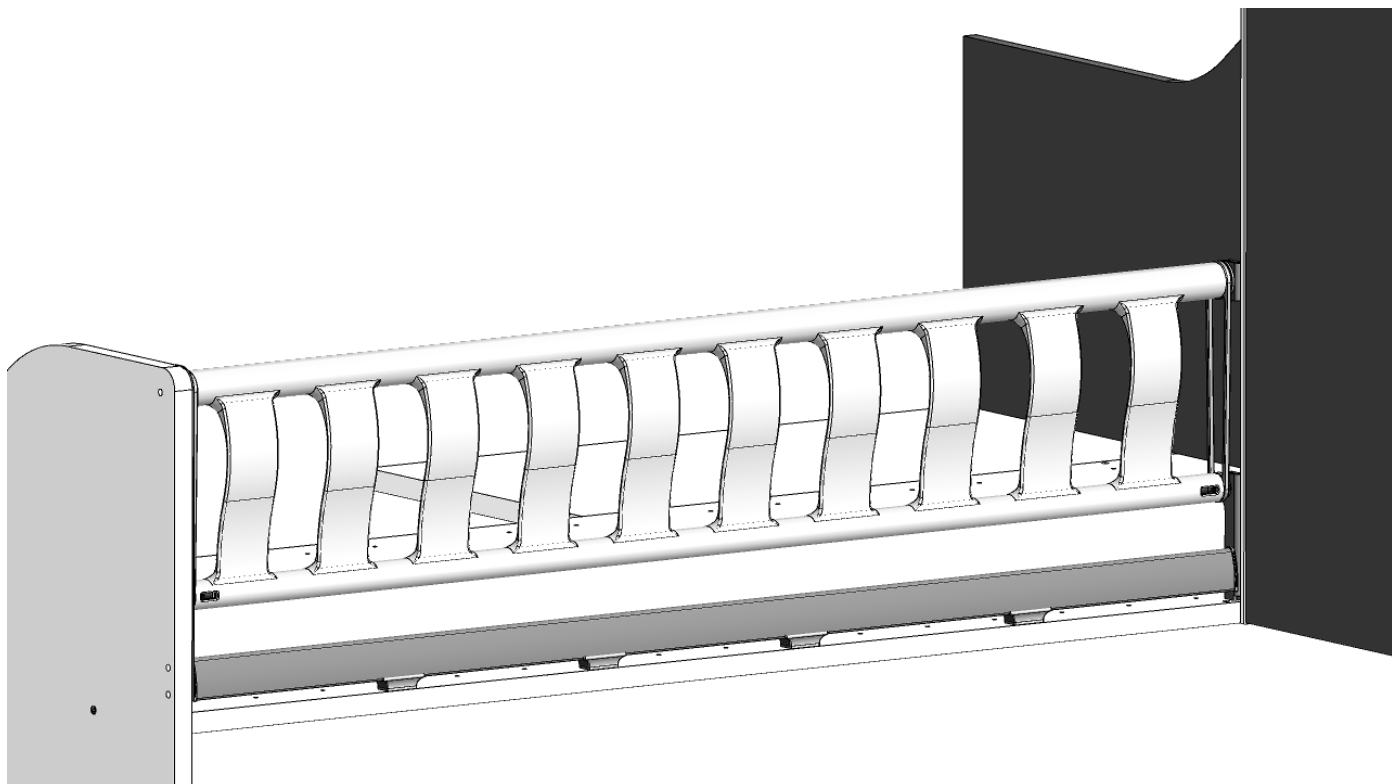


080005081 - SFR_Sac.Fr.Fianco C Arm-Spp


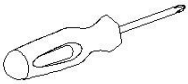
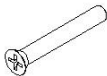


20000668	A		n°7	
----------	---	---	-----	---

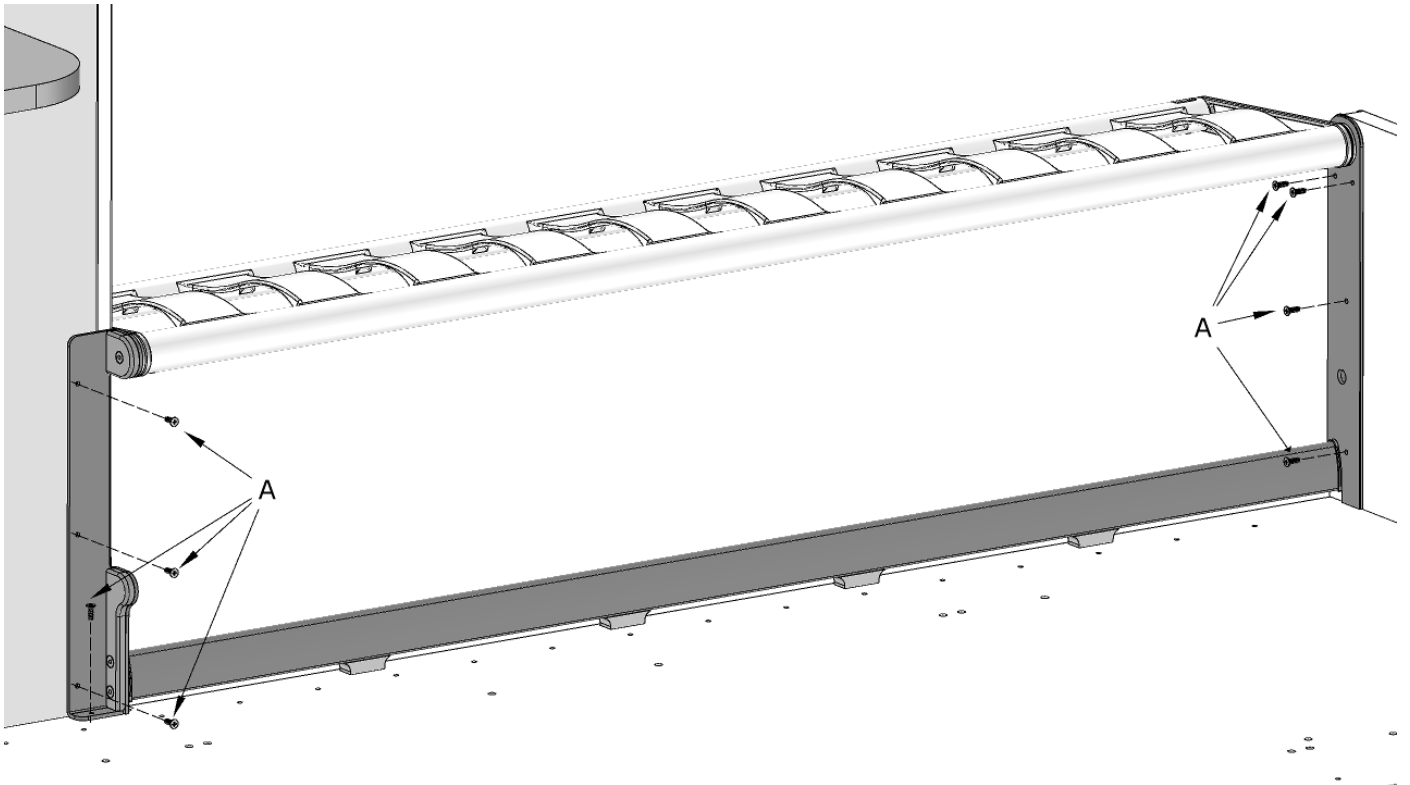
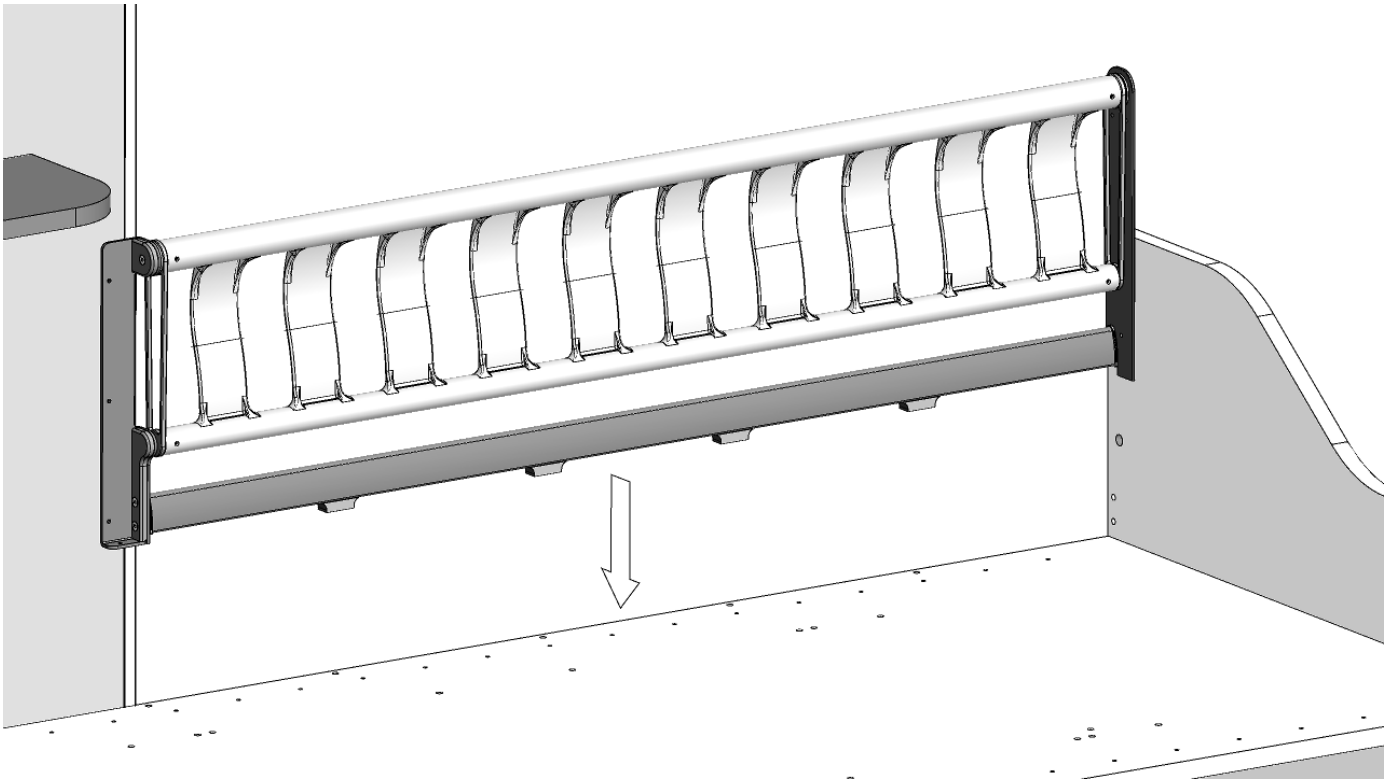


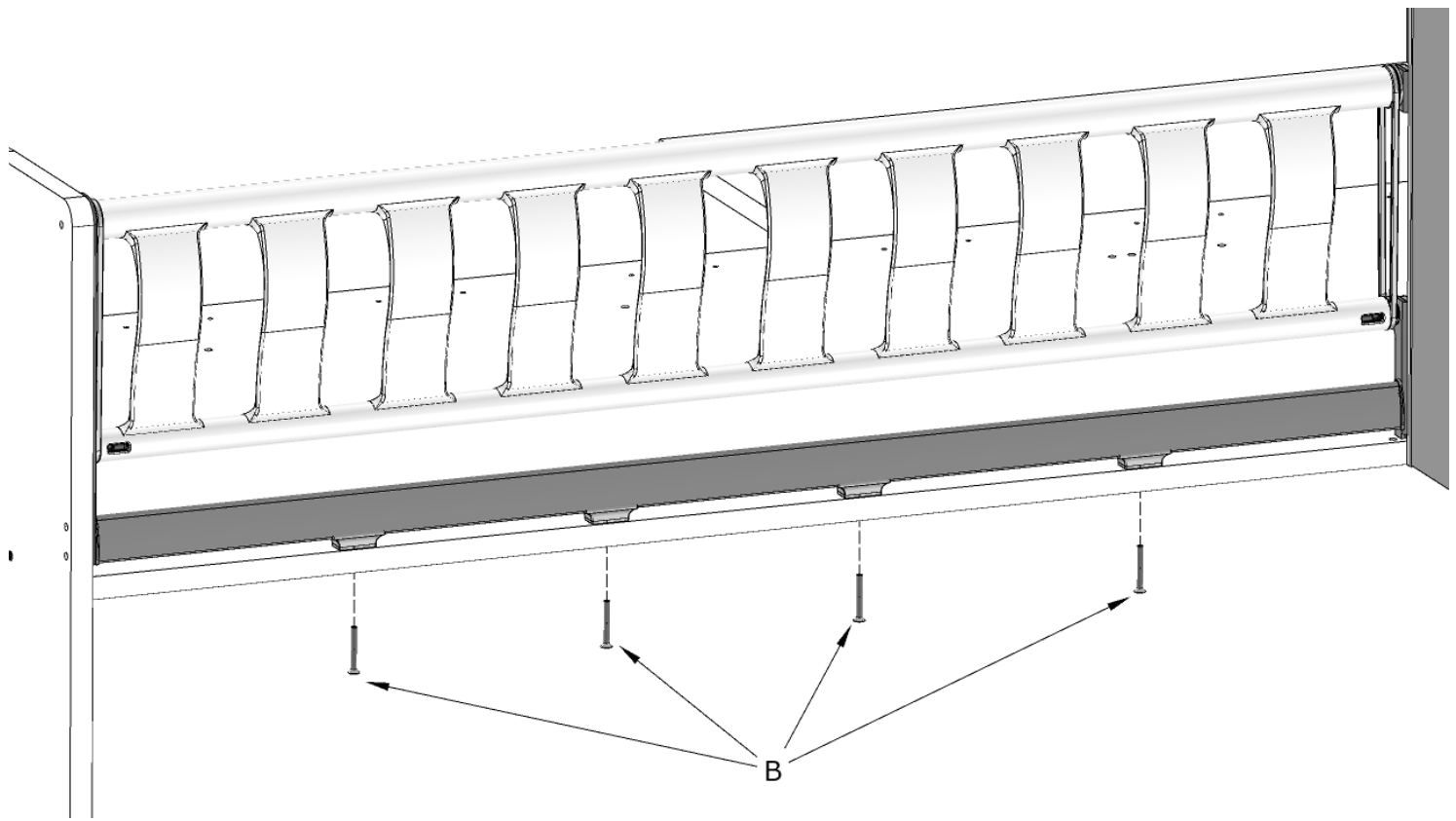


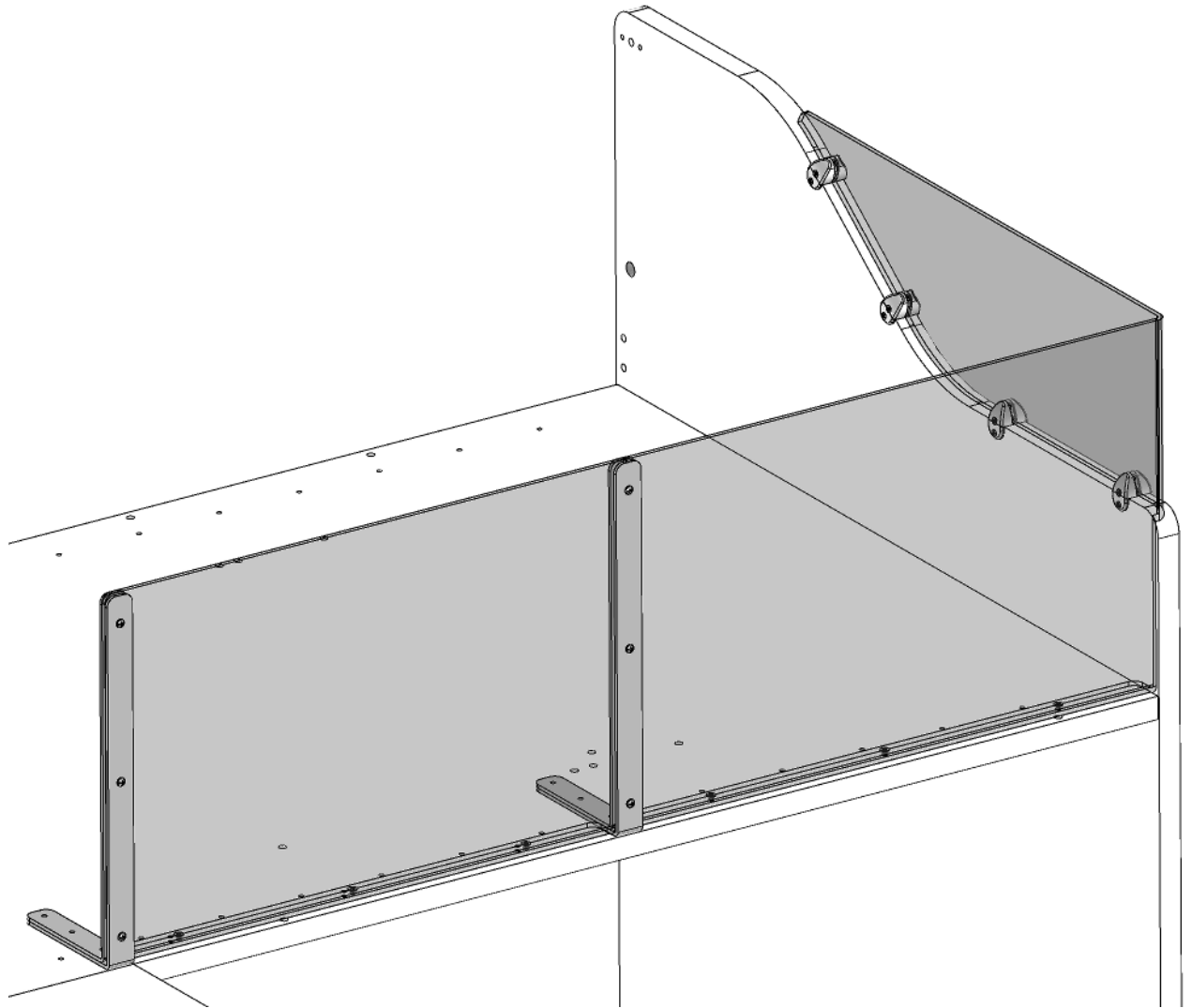


080005827 - SFR_Sac.Fr.Fiss Prot.LongSmall


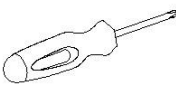
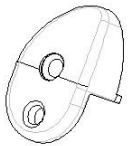



200002990	A		n°8	
200000997	B		n°6	
200002160	C		n°1	










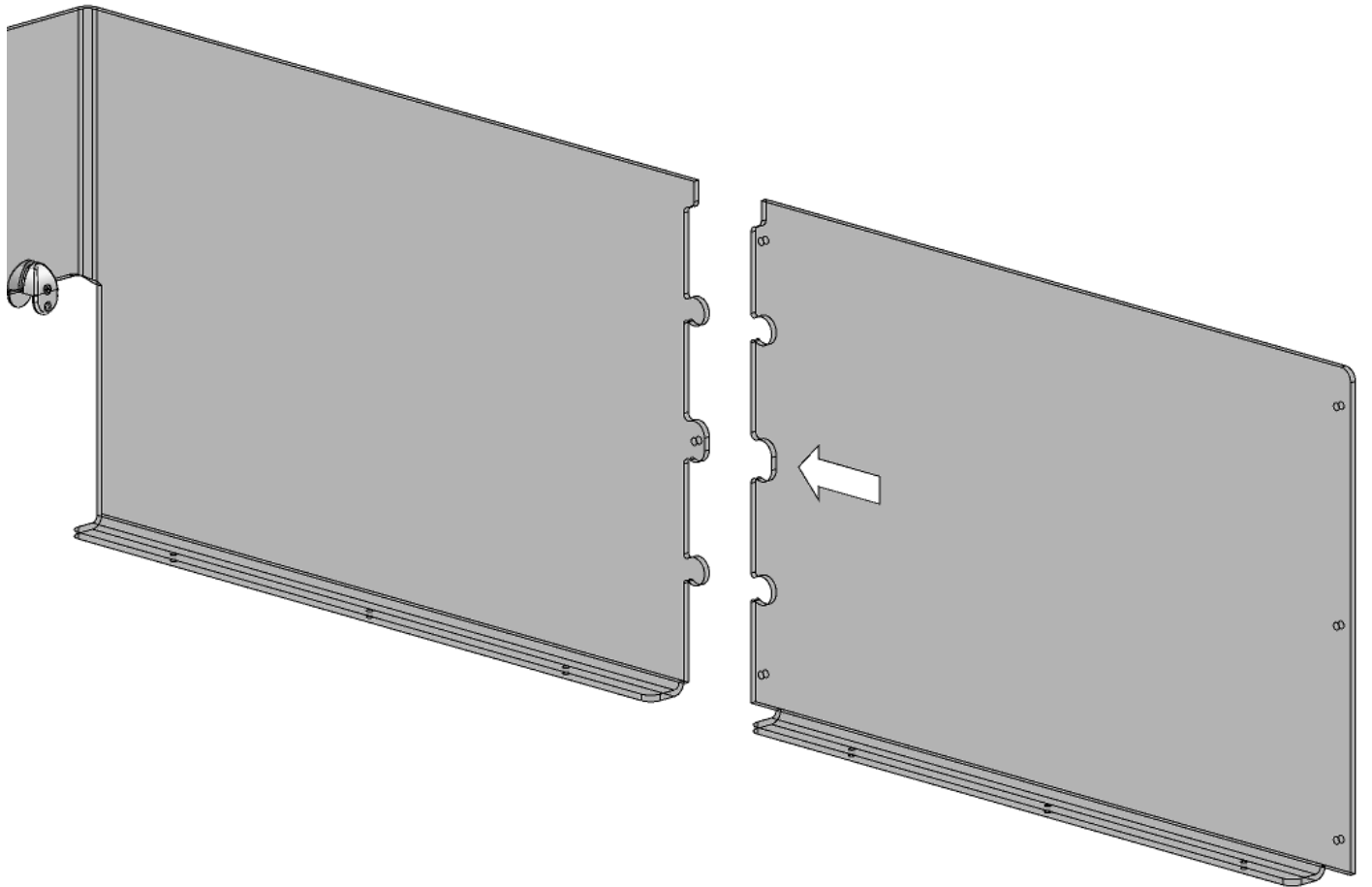
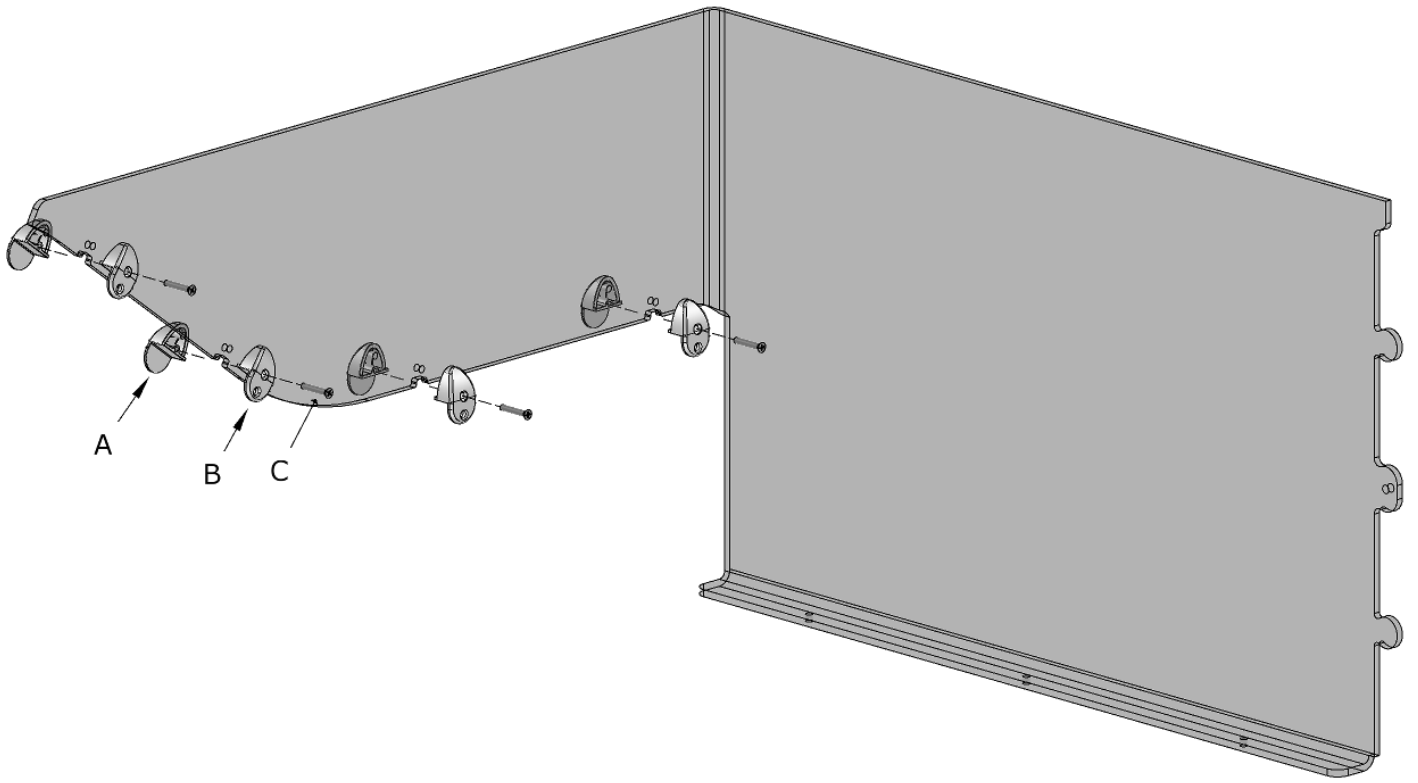


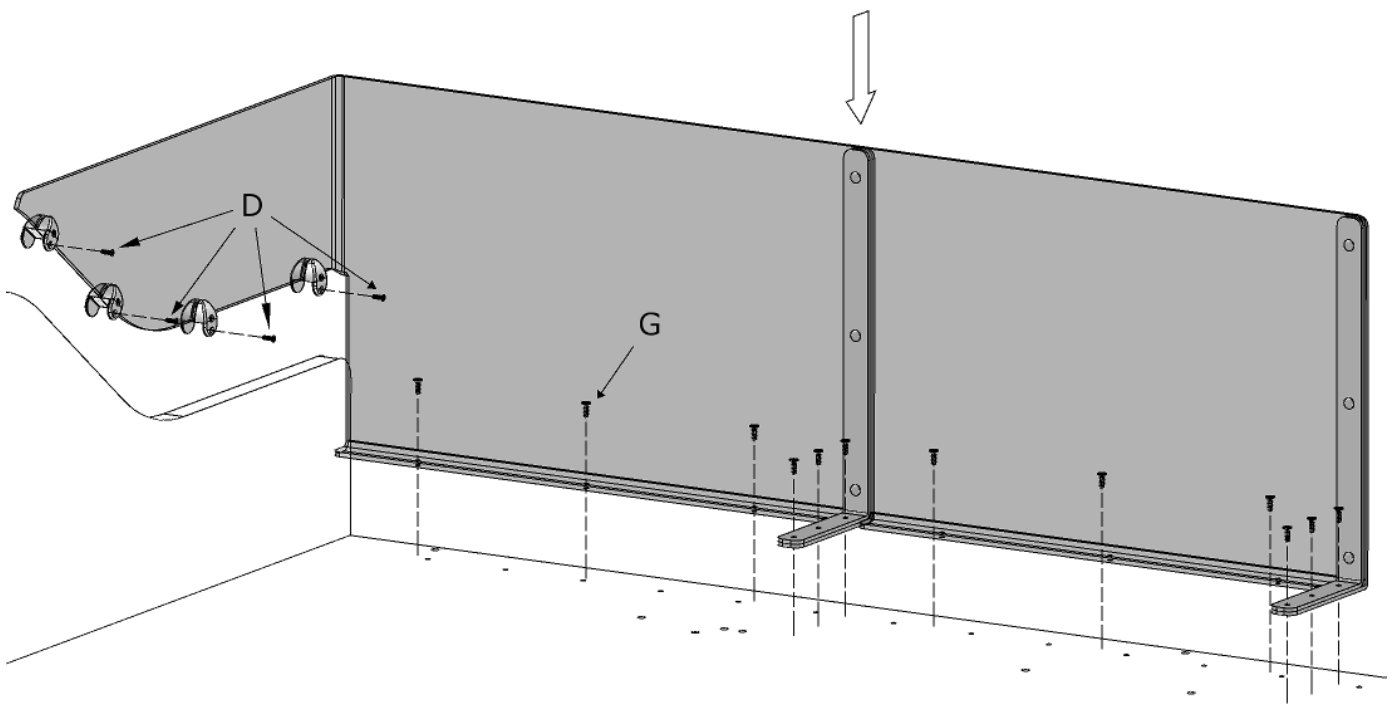
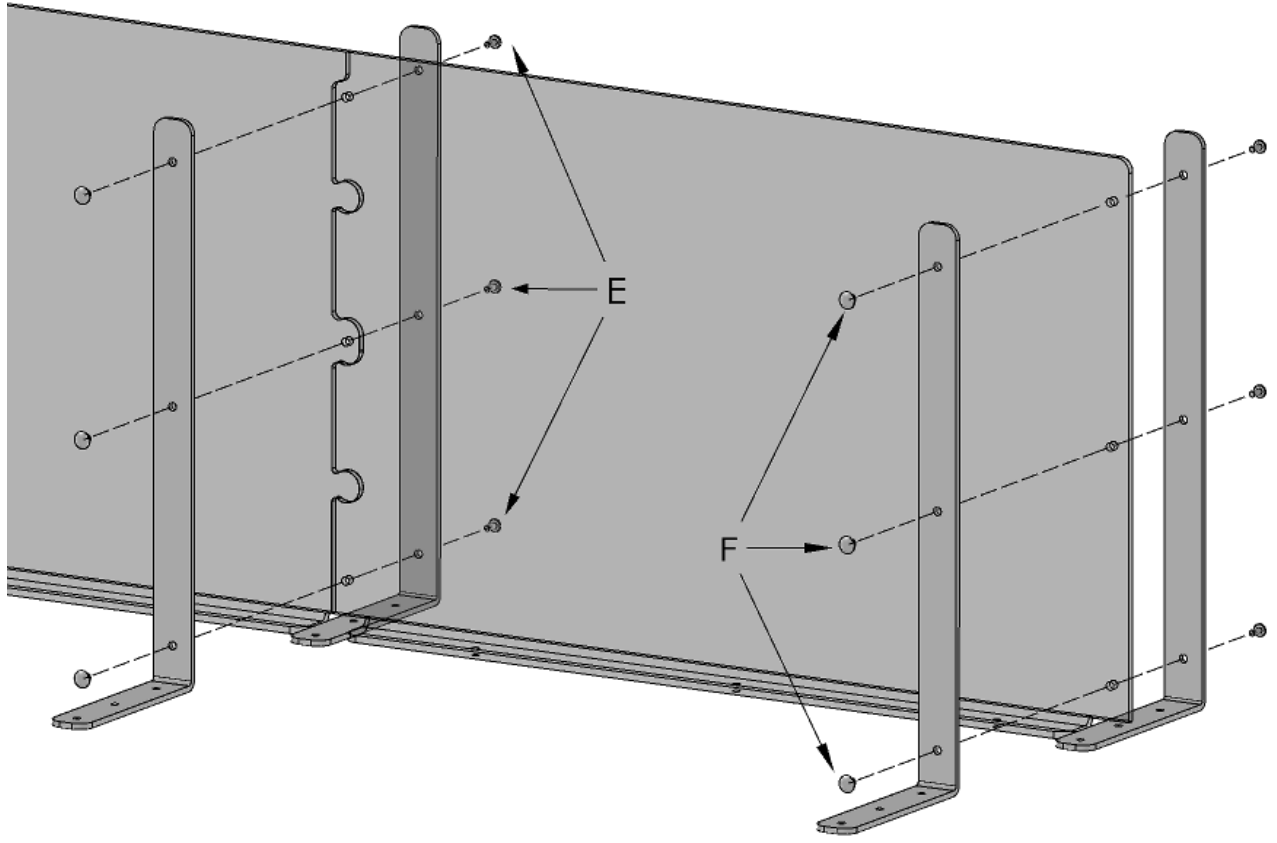
SFR_SAC.FR.FISS PROTEZ. SIDE

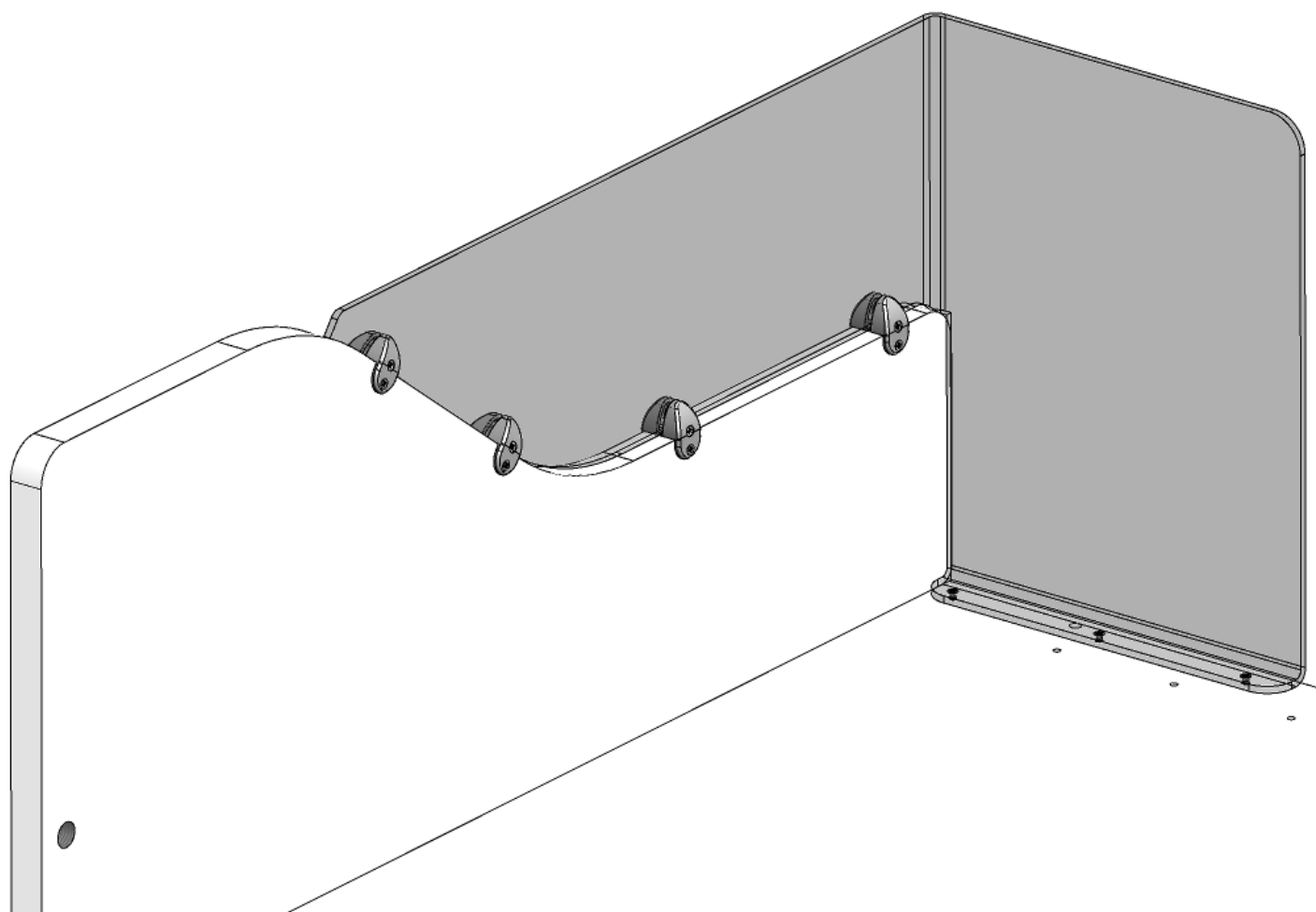
	A		n°4	
	B		n°4	
	C		n°4	
	D		n°7	

080005829 - SFR_Sac.Fr.Fiss Prt.Posteriore



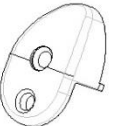



200000920	E		n°6	
200000871	F		n°6	
200002991	G		n°13	

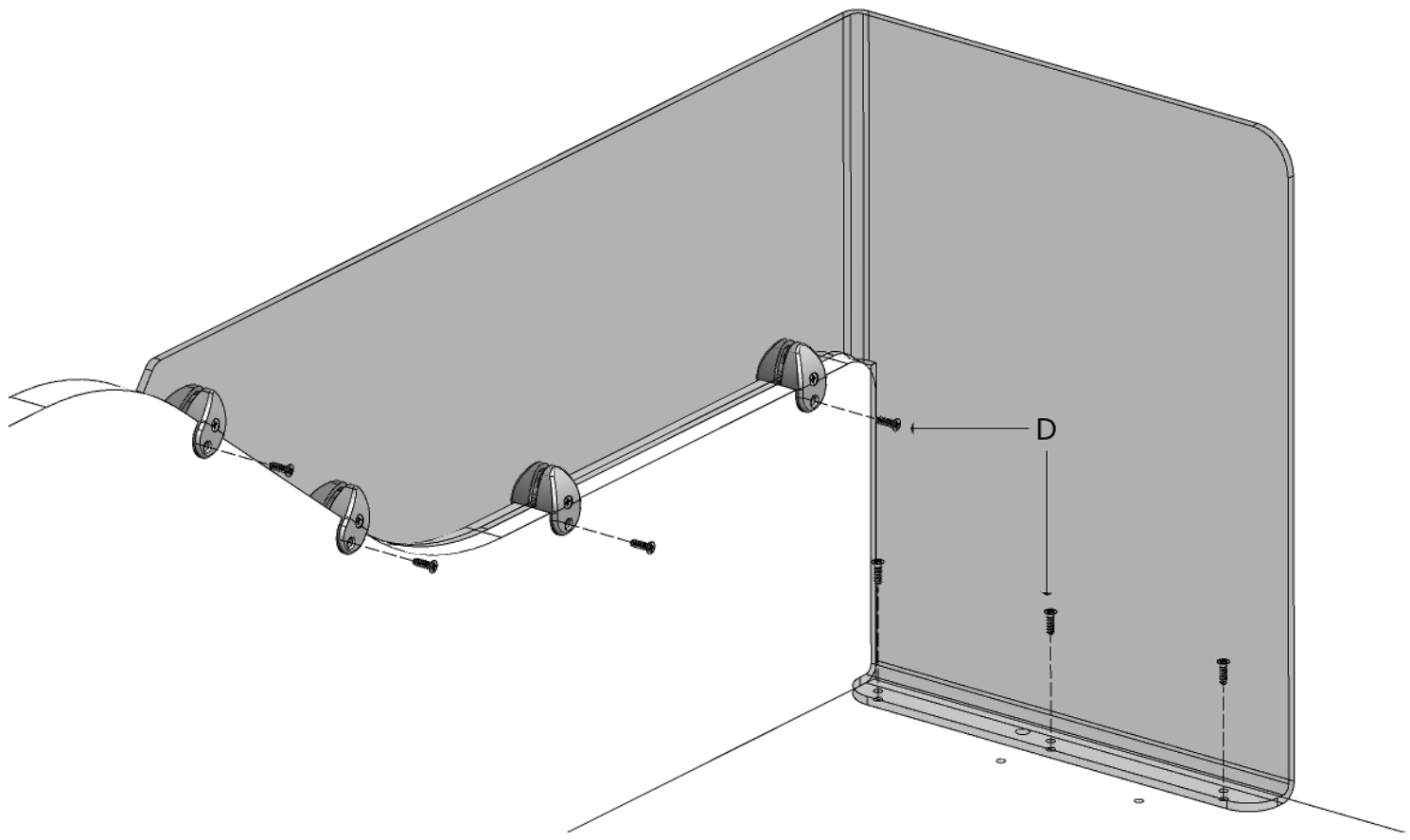
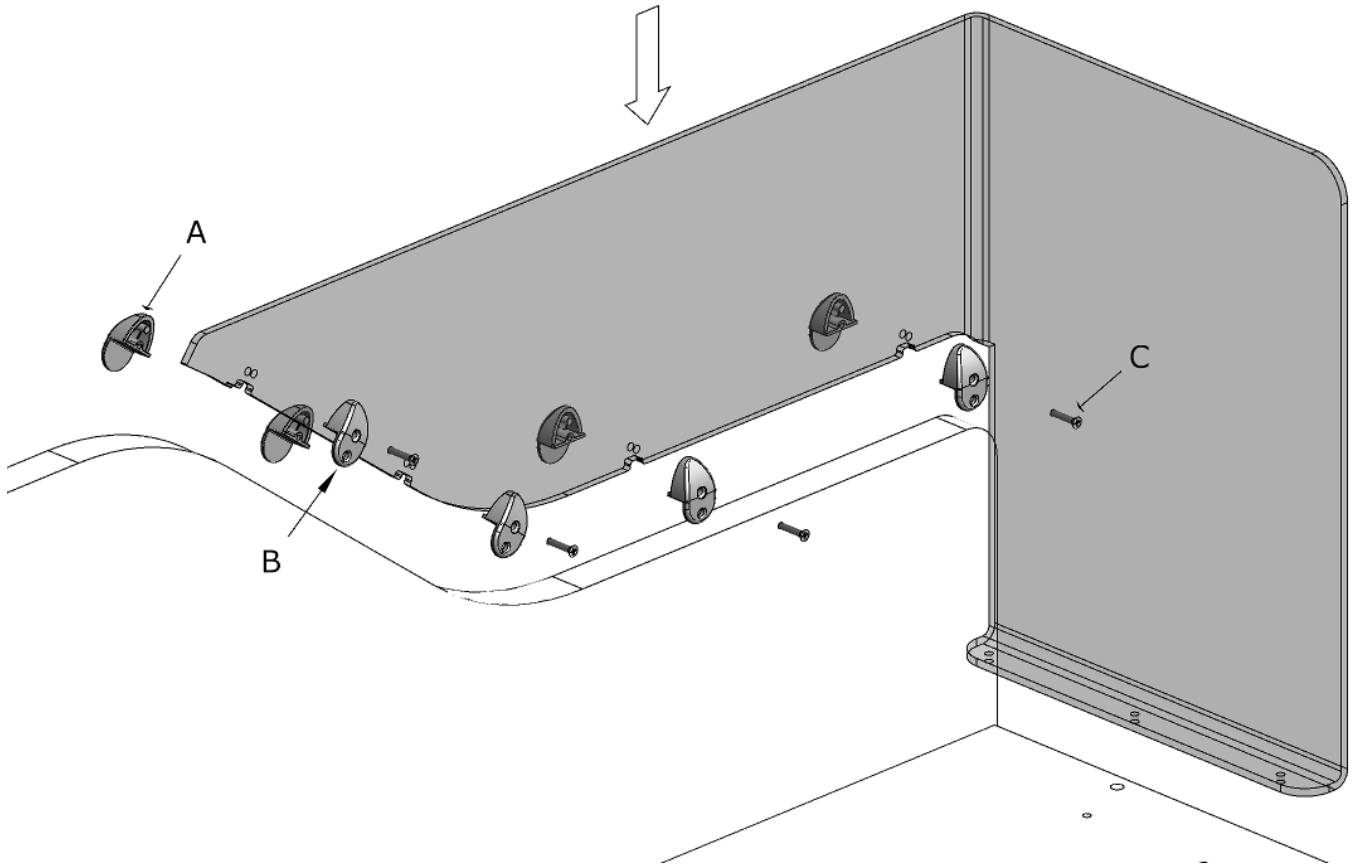


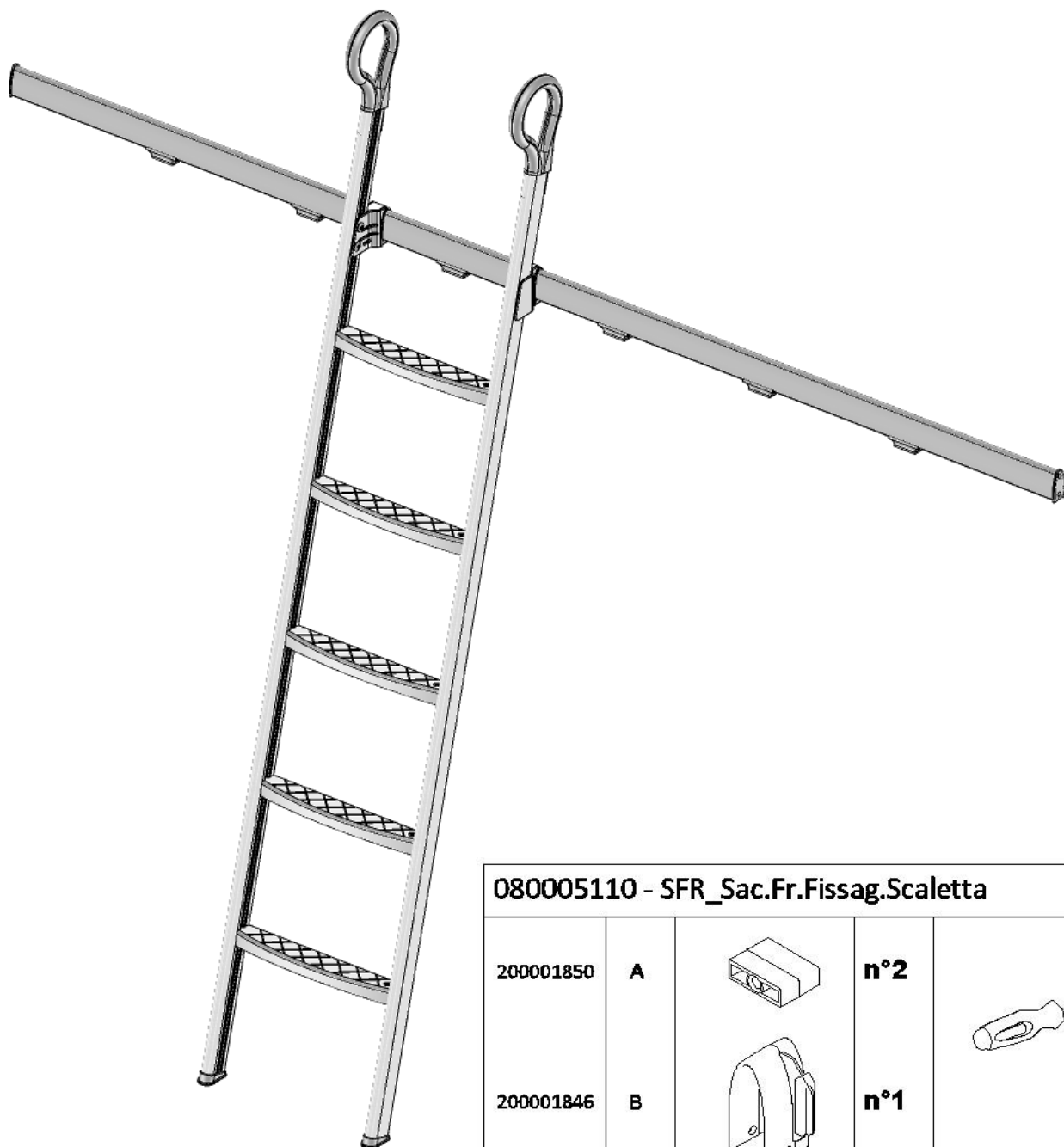




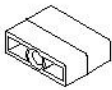
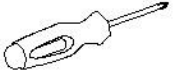
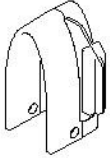
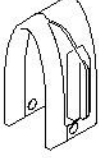



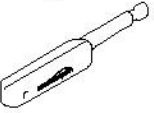


SFR_SAC.FR.FISS PROTEZ. SIDE

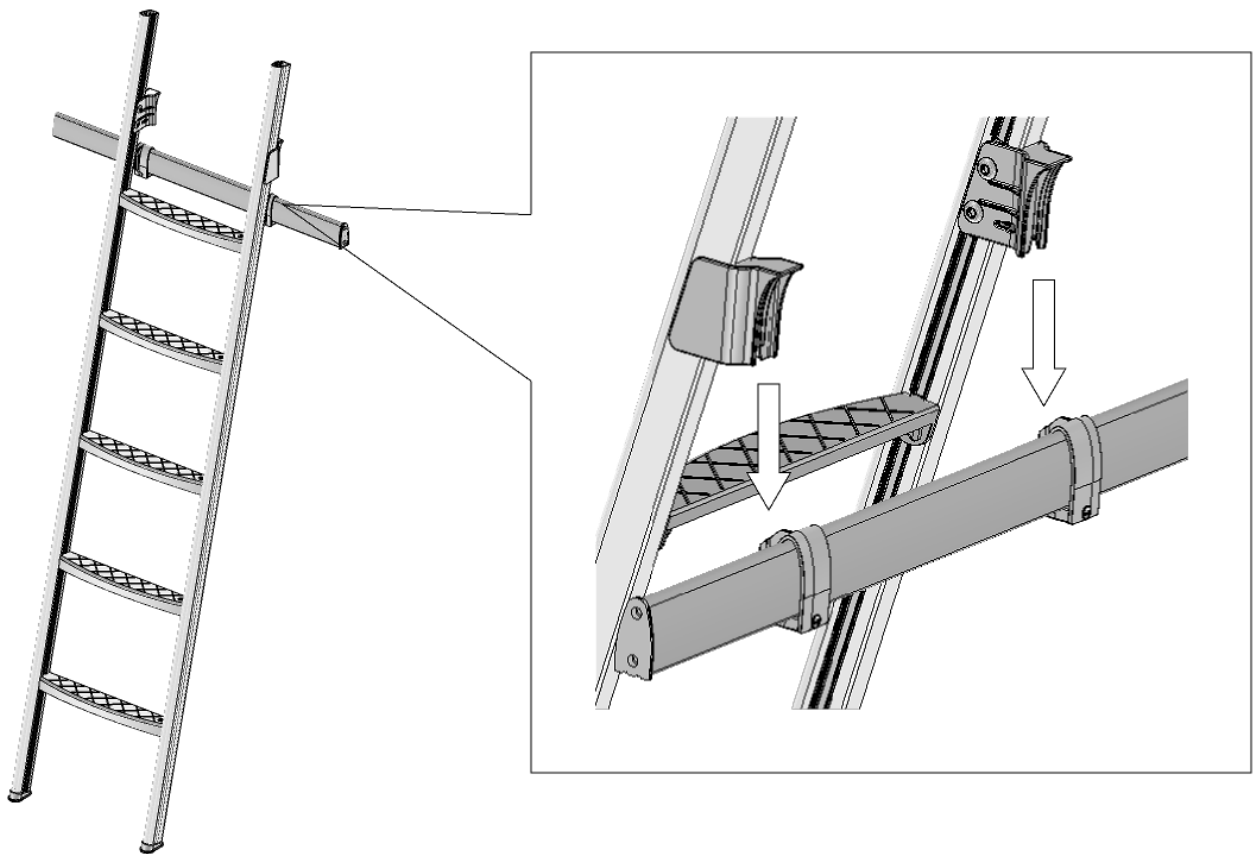
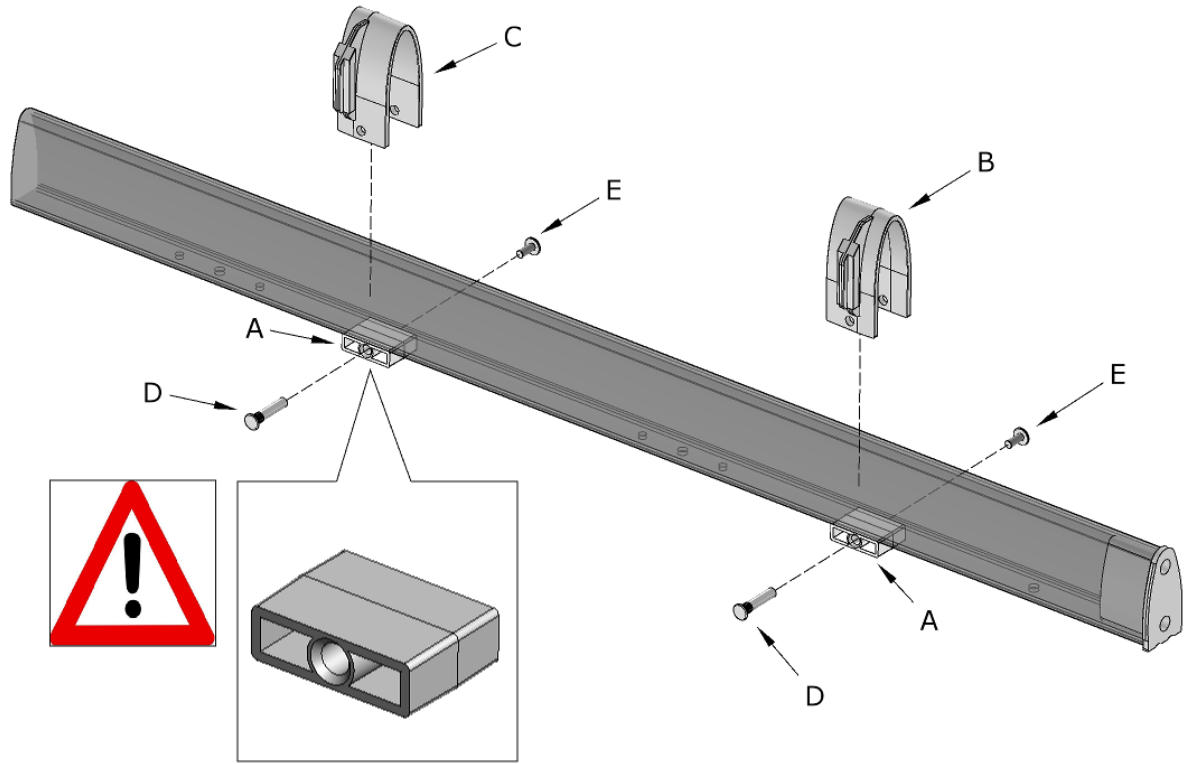
A		n°4	
B		n°4	
C		n°4	
D		n°7	

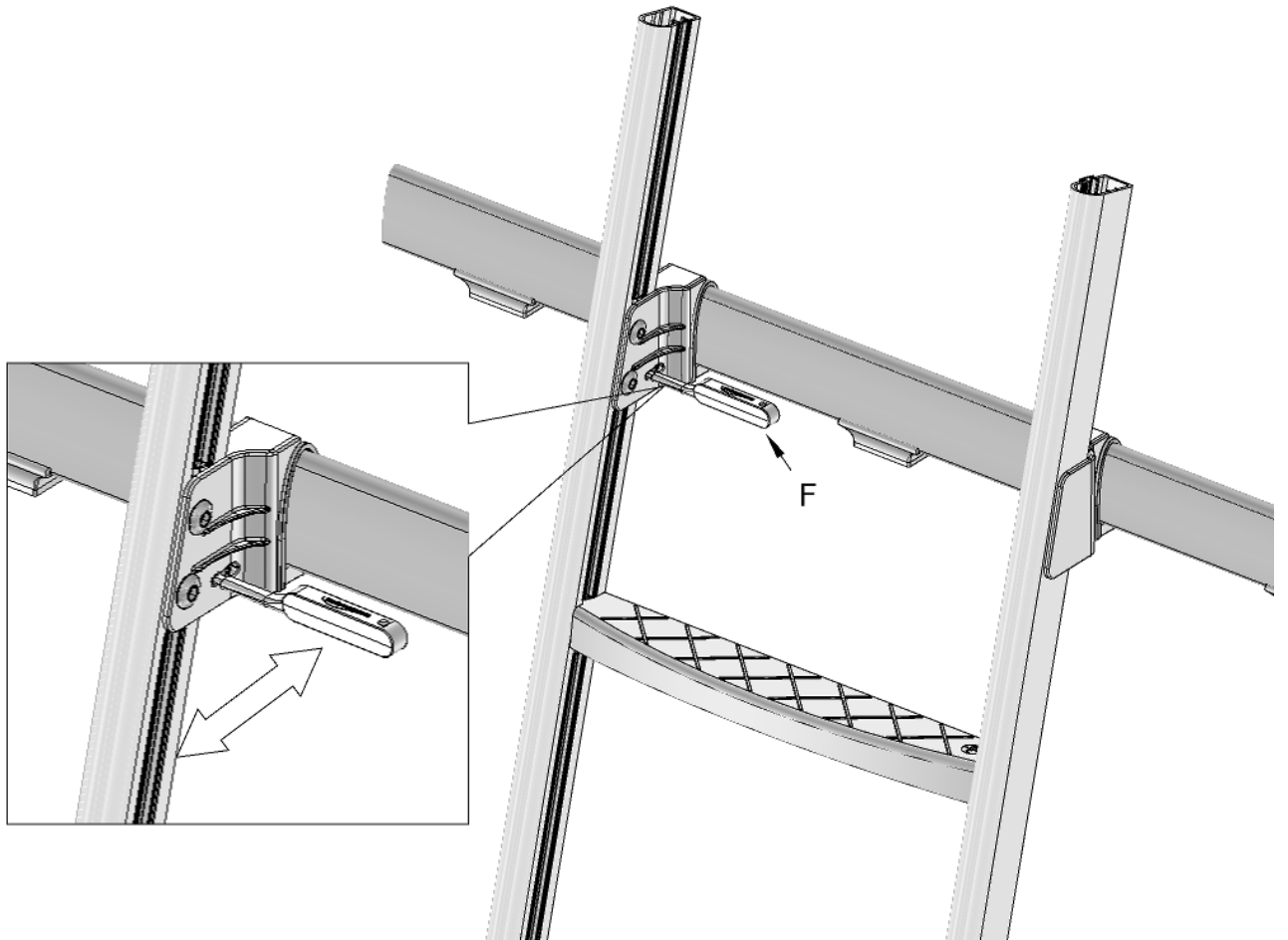
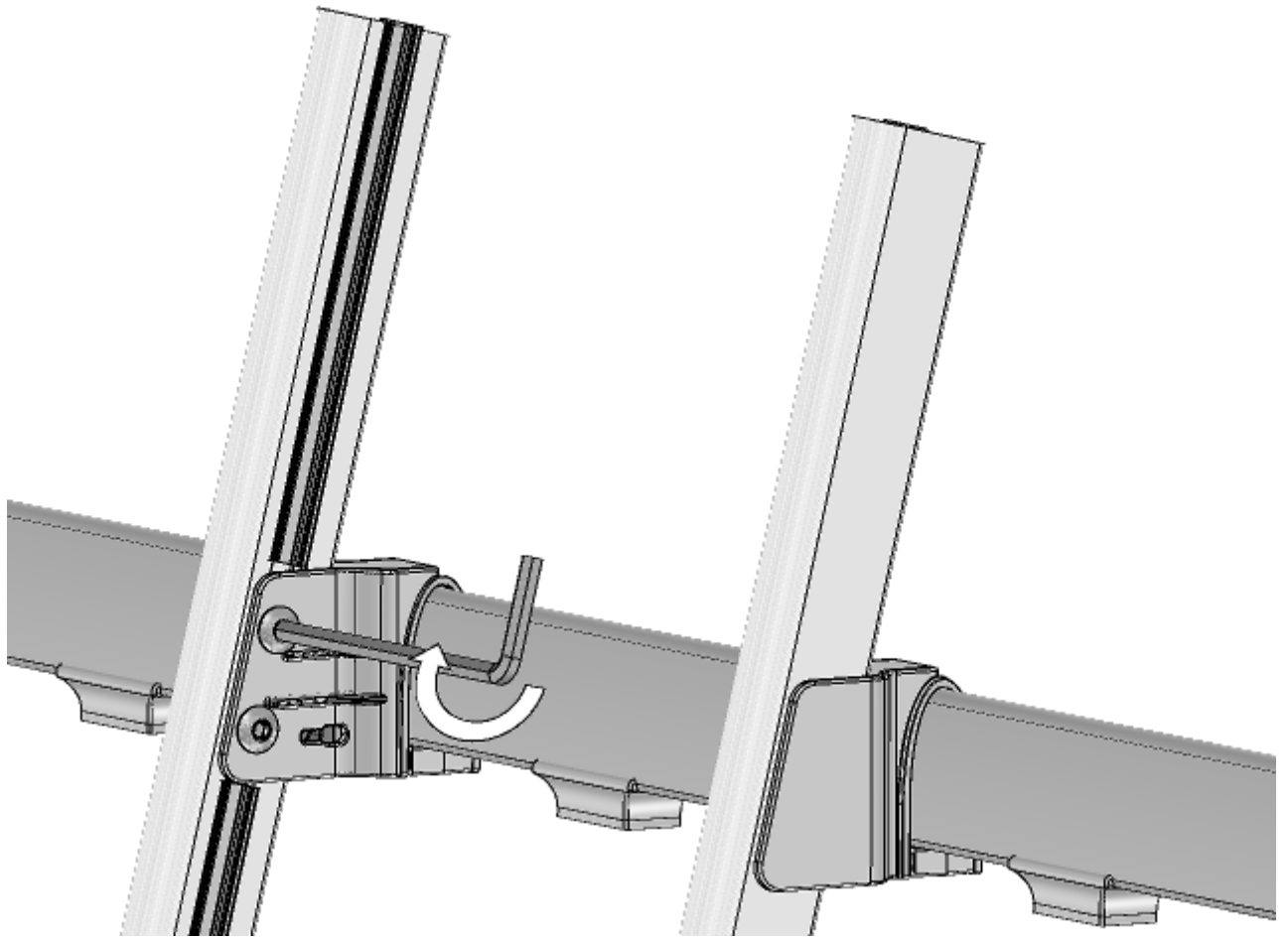


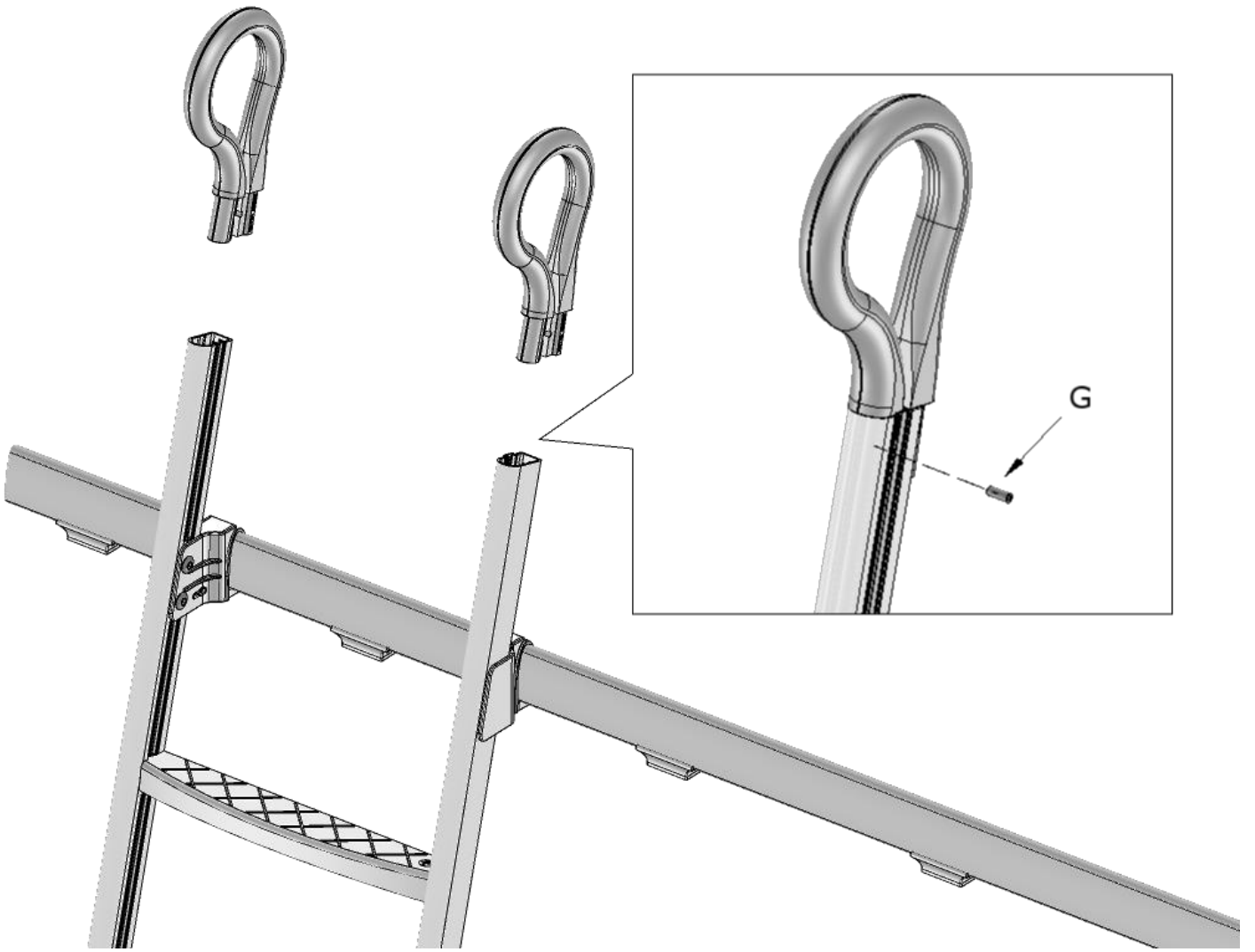


080005110 - SFR_Sac.Fr.Fissag.Scaletta

200001850	A		n°2	
200001846	B		n°1	
200001847	C		n°1	
200000874	D		n°2	
200000920	E		n°2	
200002160	F		n°3	
200000884	G		n°2	






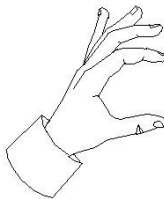

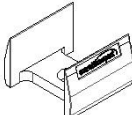


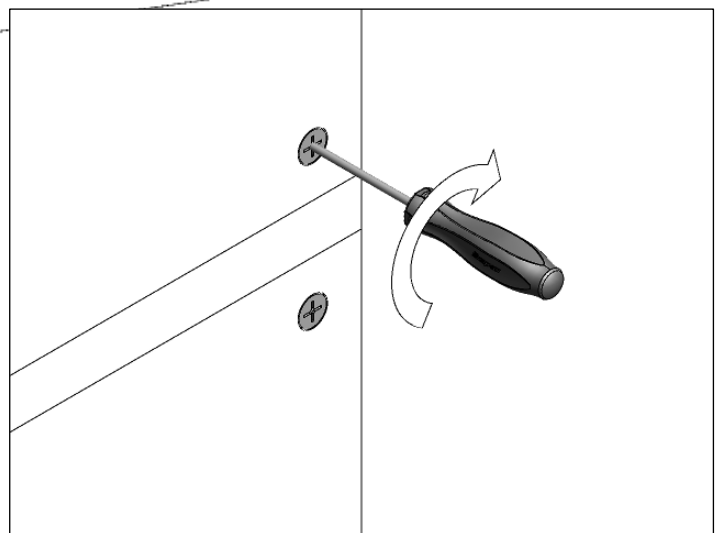
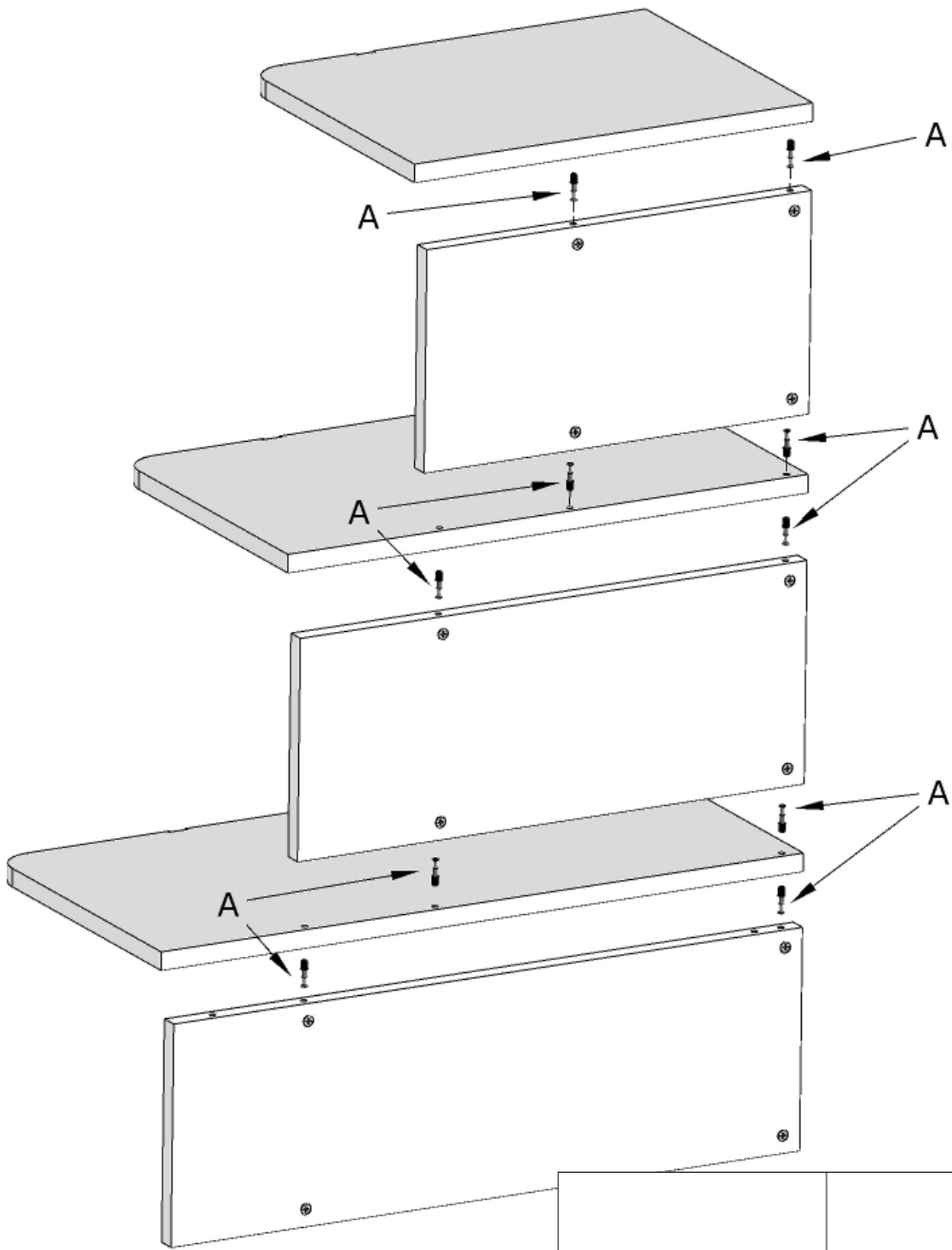


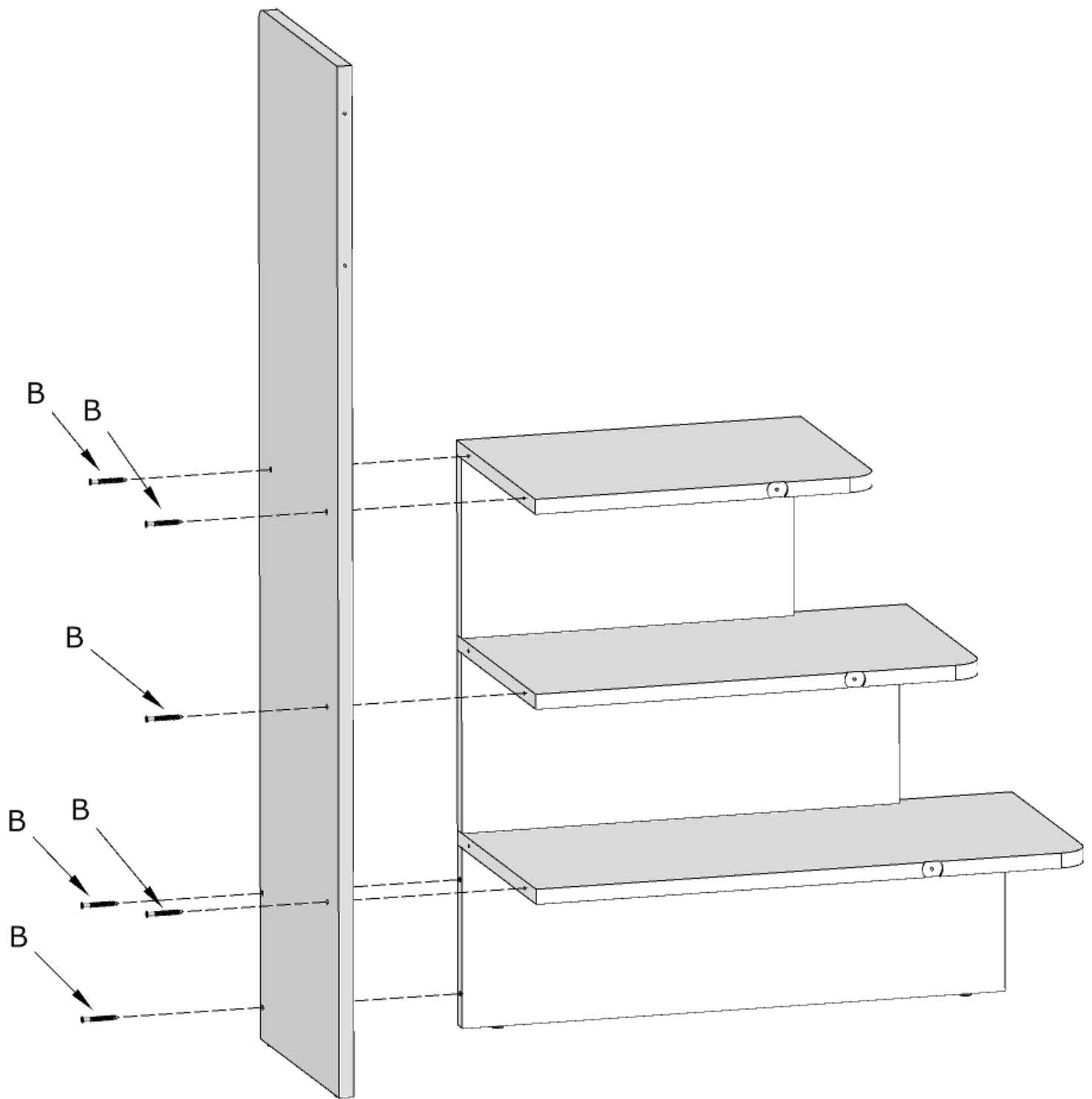
**ATTENZIONE!
OBBLIGATORIO
ANCORAGGIO A MURO**

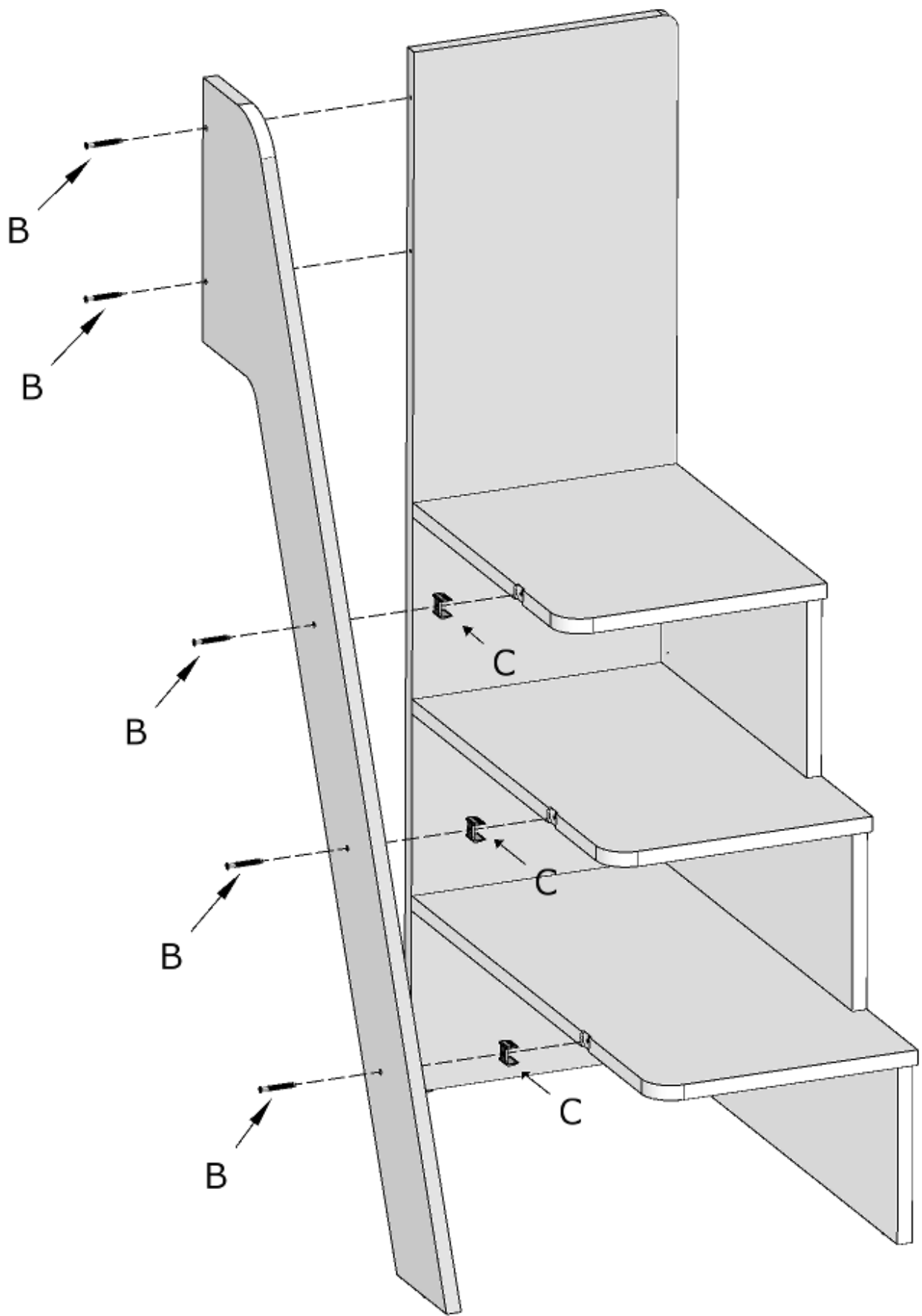
**WARNING!
WALL ANCHORING
STRICTLY NEEDED**

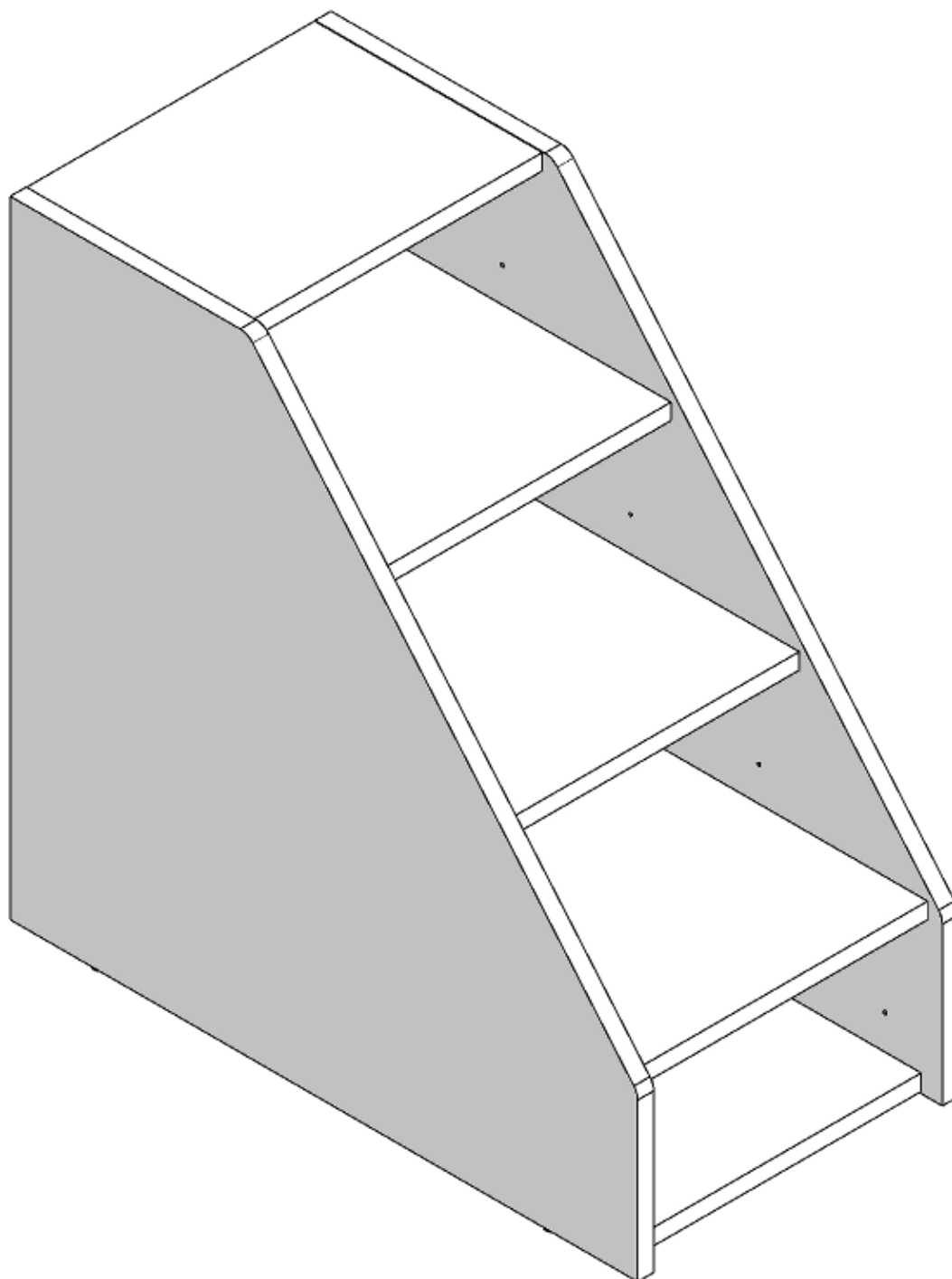
080005831 - SFR_Sac.Fr.Scl.LatEVO 3Gradini


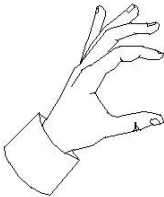


200000666	A		n°10	
200000996	B		n°11	
200002977	C		n°3	

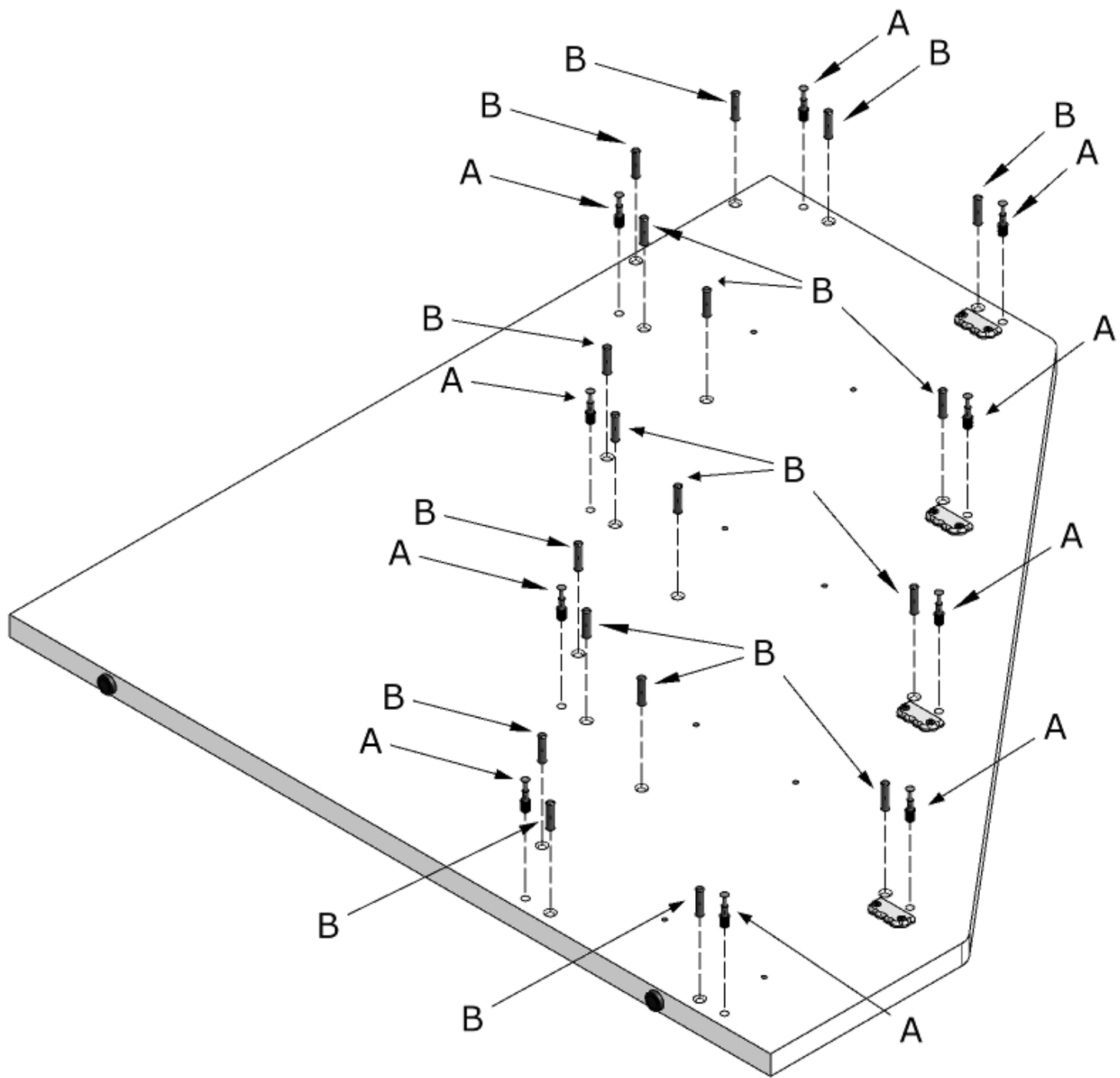


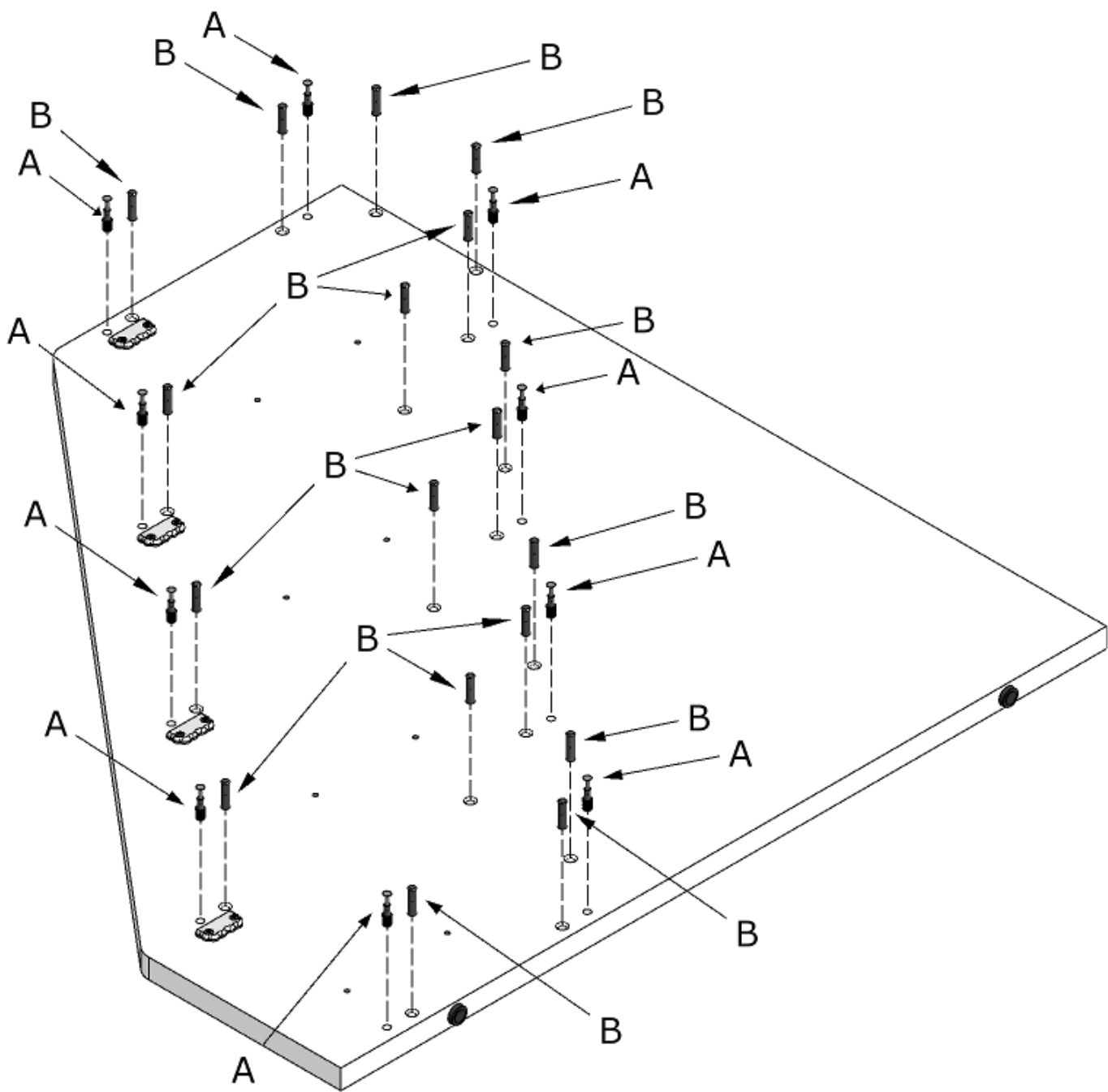


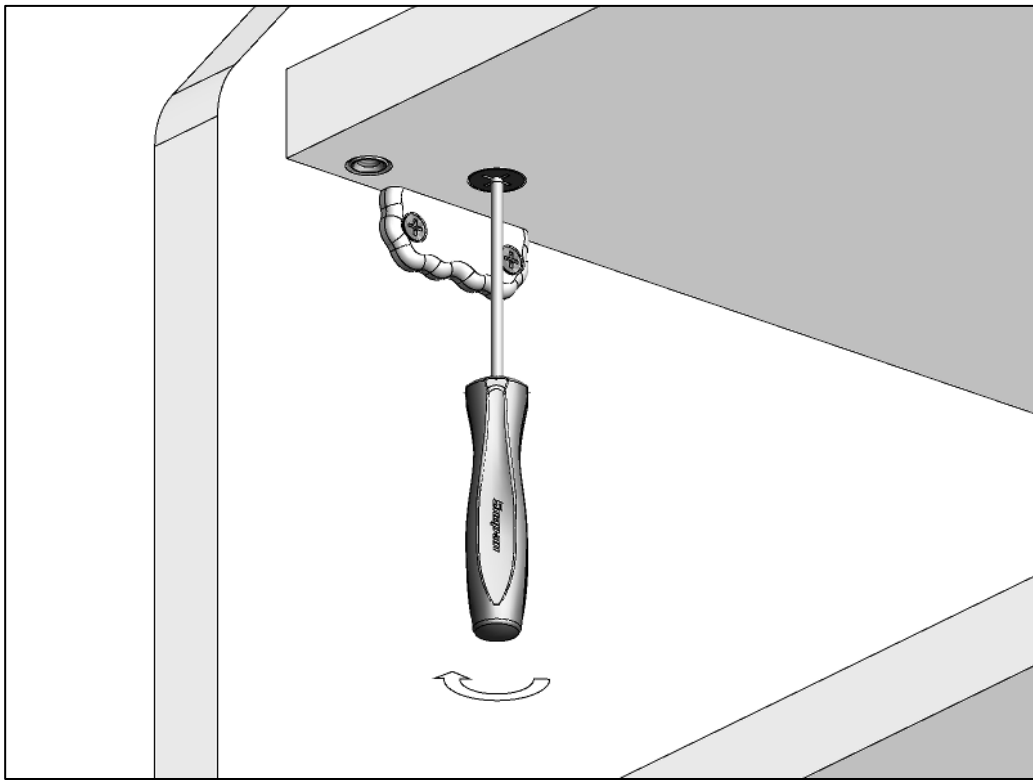
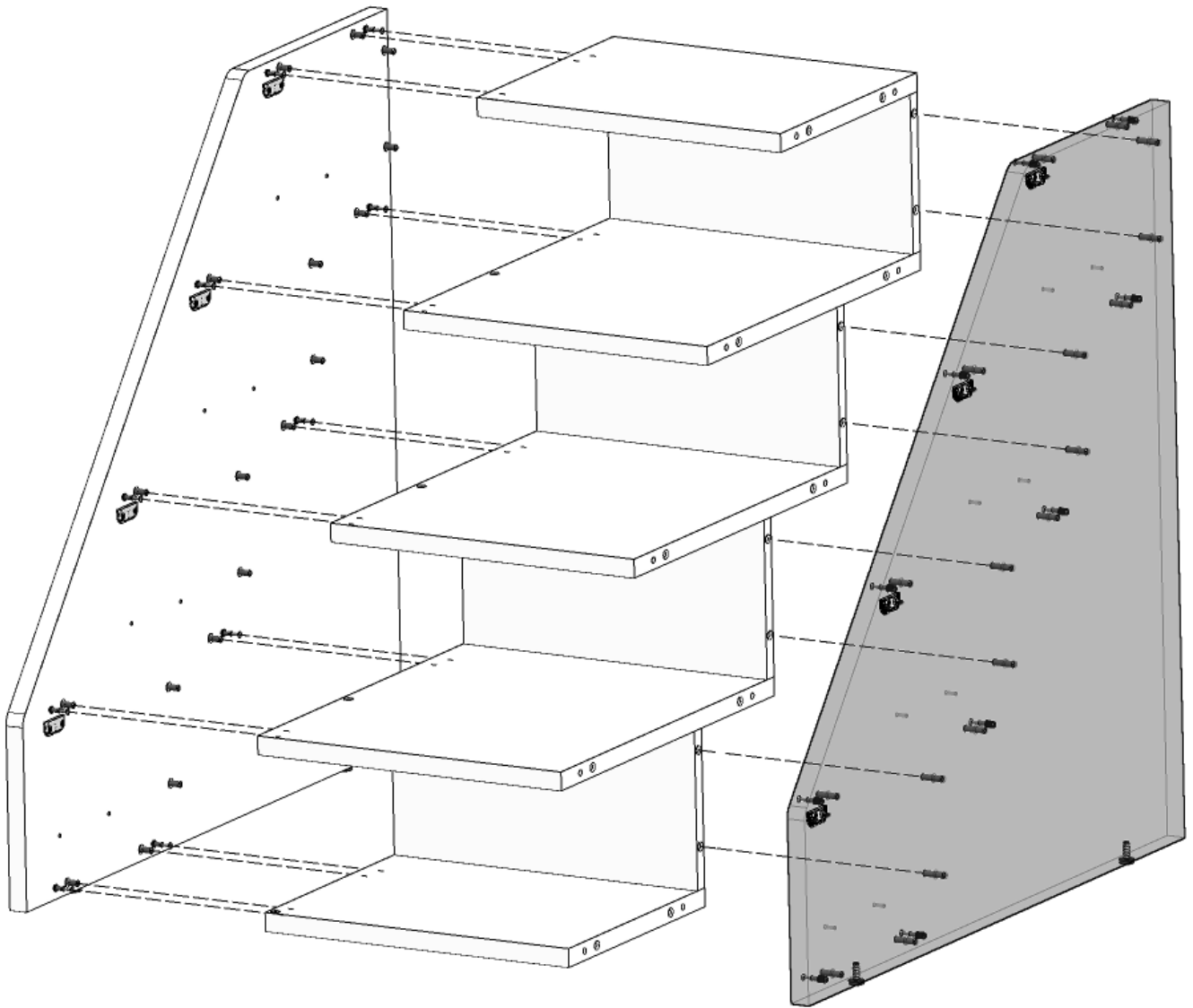




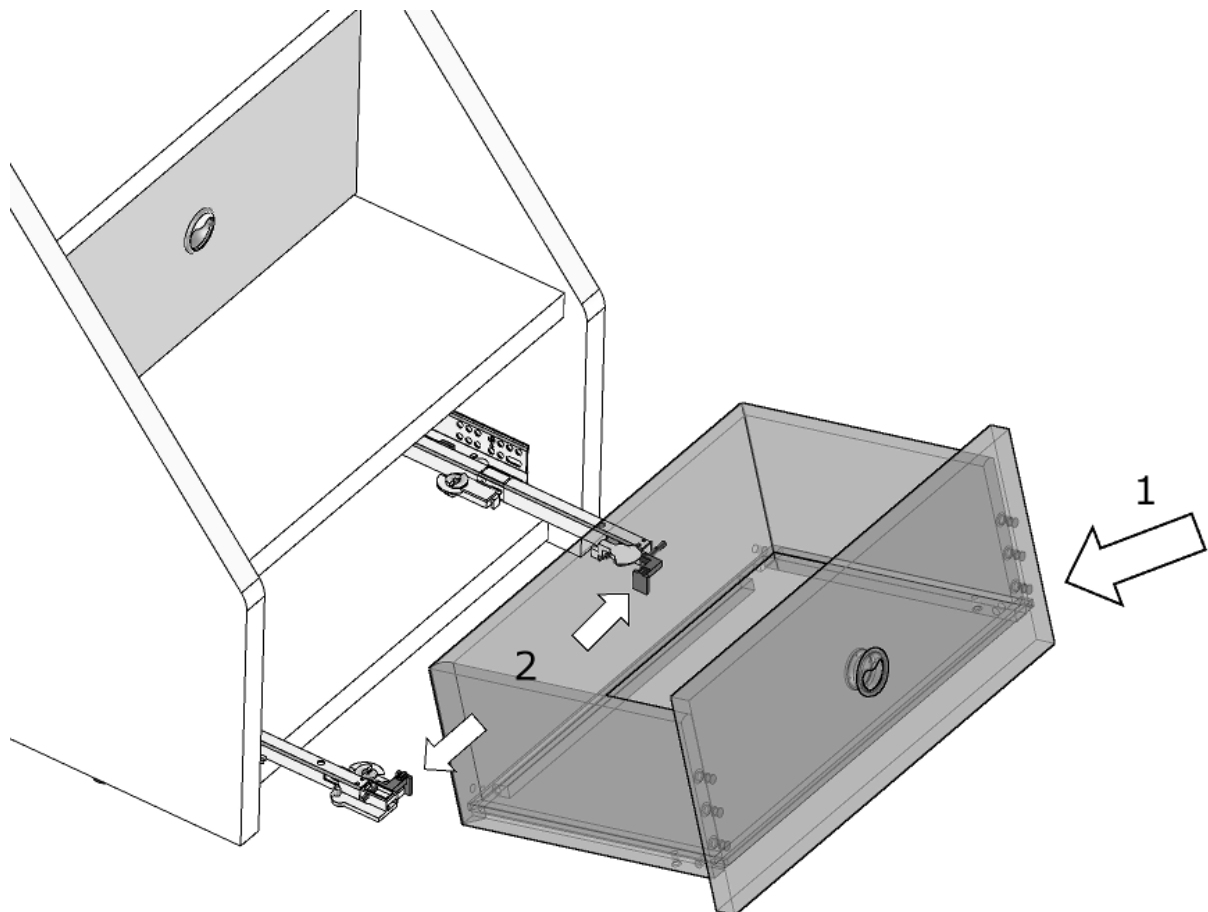
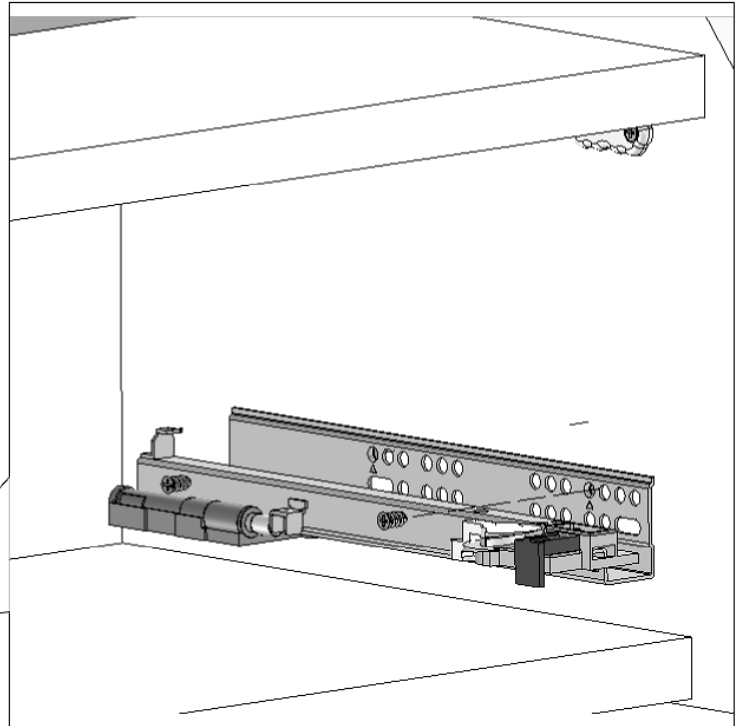
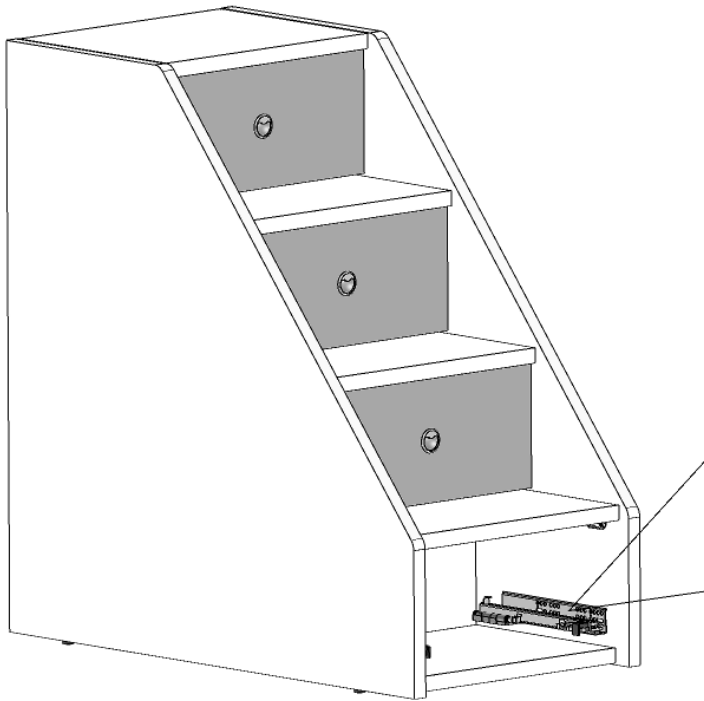
080005111 - SFR_Sac.Fr.Component.1°Scalino				
200000666	A		n°20	
200000653	B		n°36	
200000942	C		n°10	





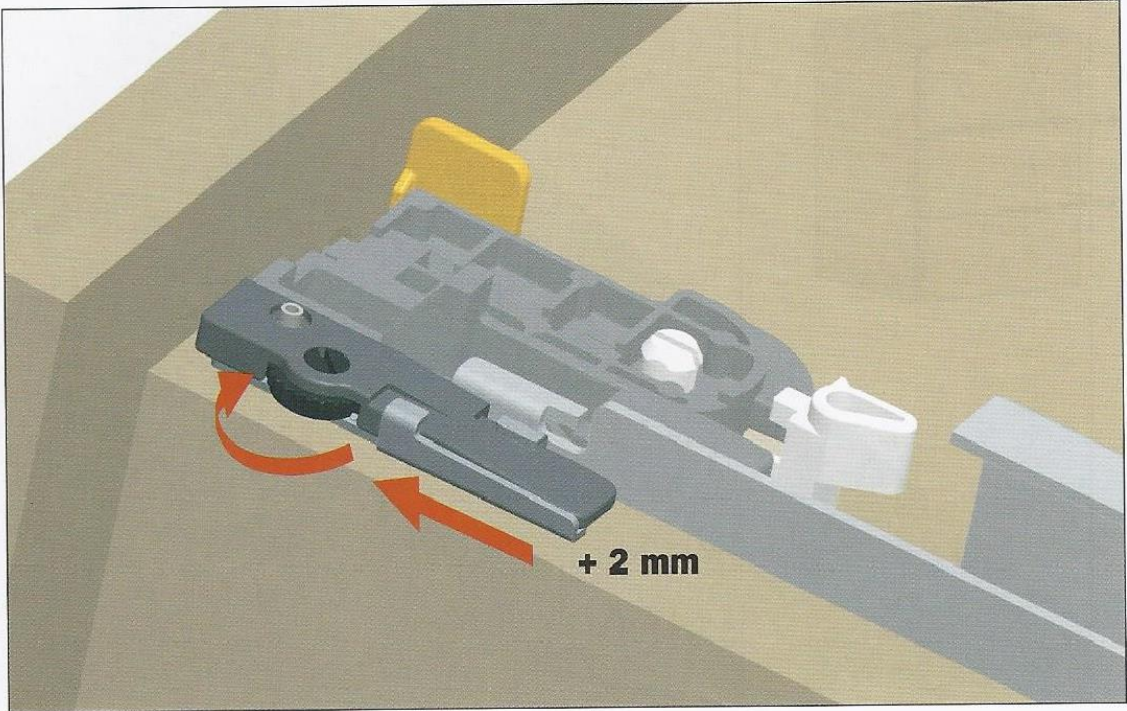
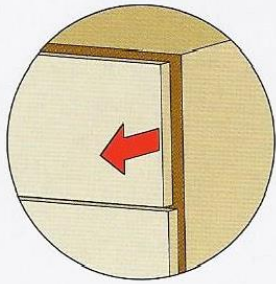
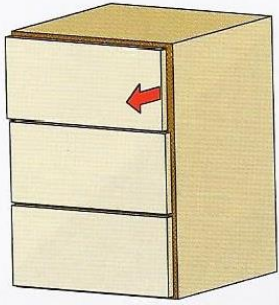


VERSIONE CON CASSETTI



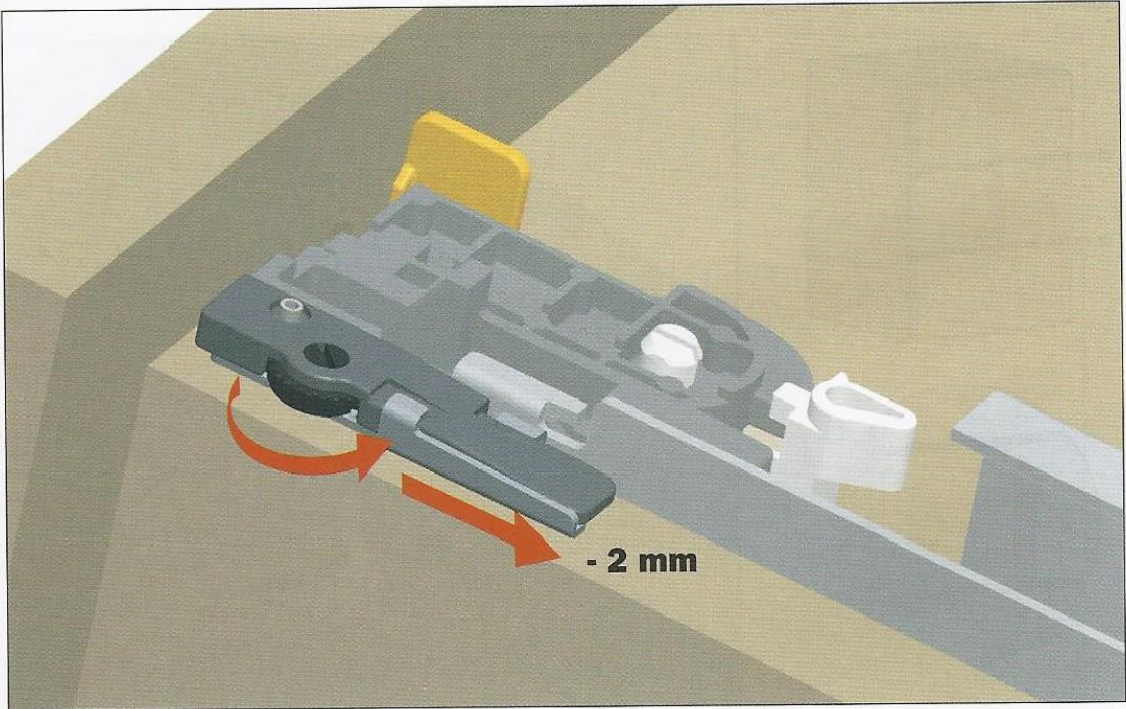
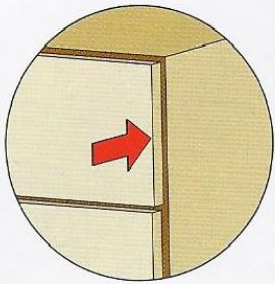
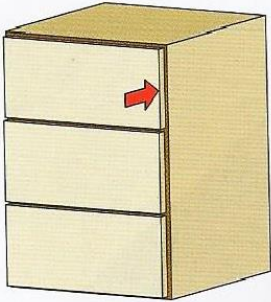
Ruotare la rotella nera verso il frontale del cassetto per aumentare l'aria tra il frontale e il fianco.

Questa operazione si effettua senza l'utilizzo di alcun utensile.

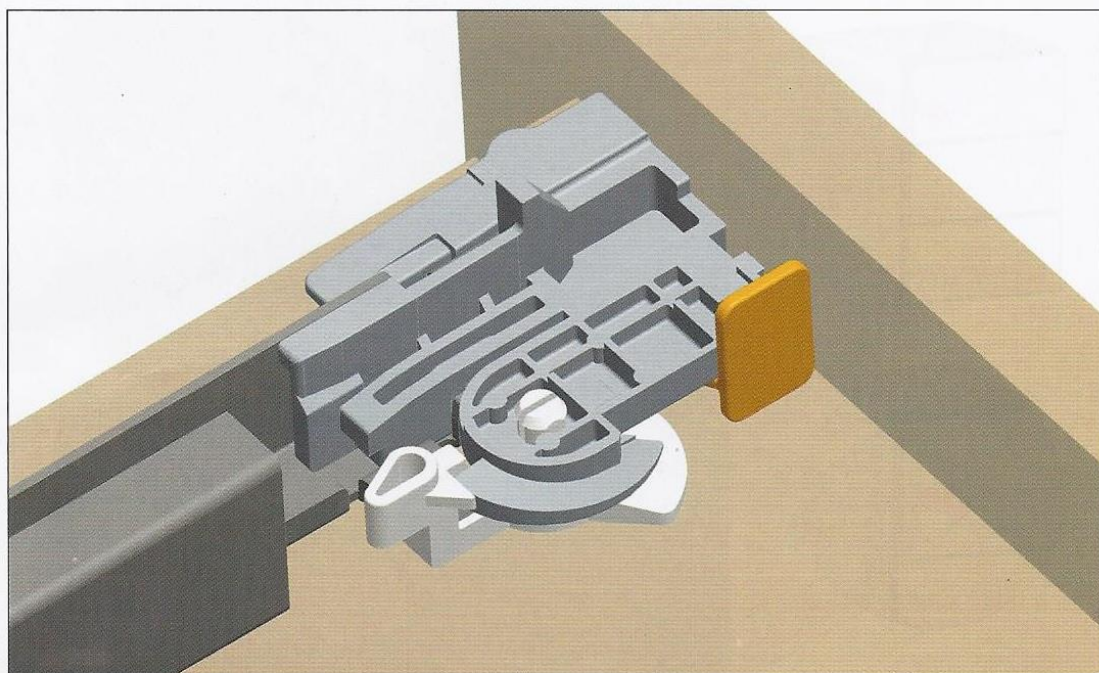
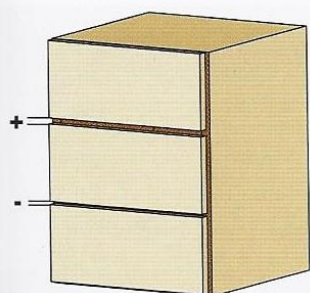


Ruotare la rotella nera verso il retro del cassetto per diminuire l'aria tra il frontale e il fianco.

Questa operazione si effettua senza l'utilizzo di alcun utensile.

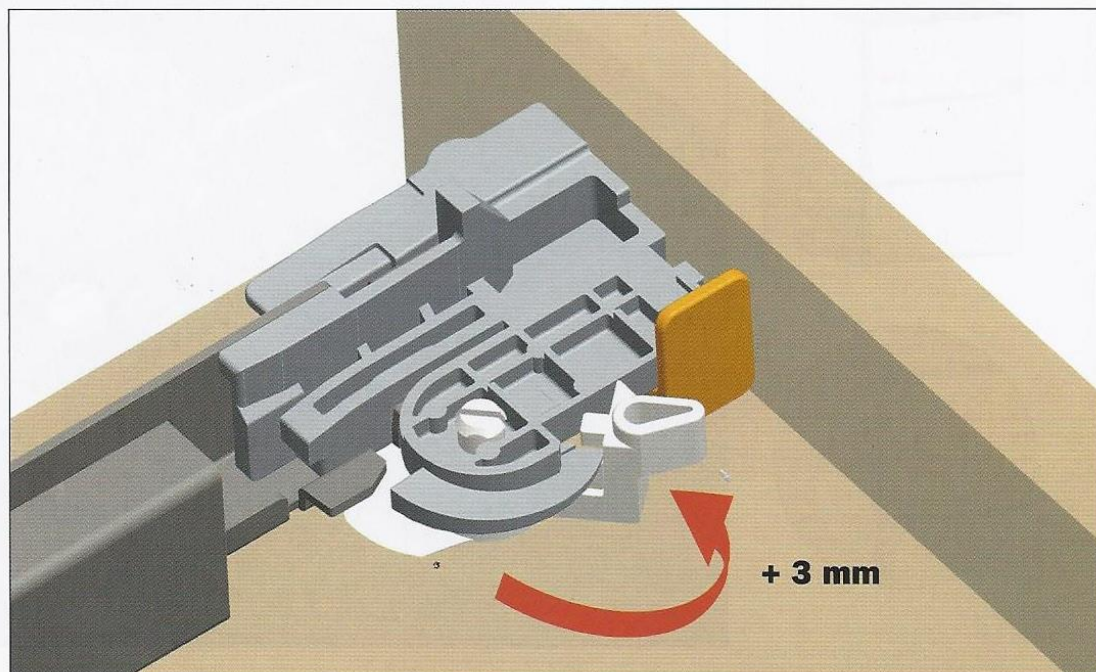
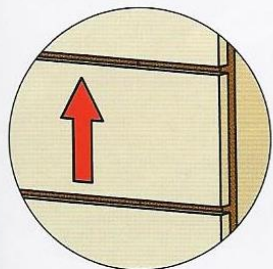
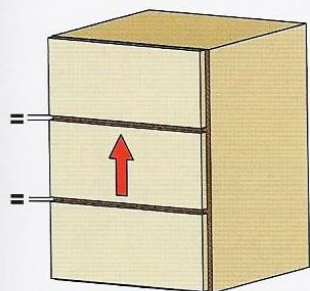


Posizione iniziale della leva per la regolazione verticale.

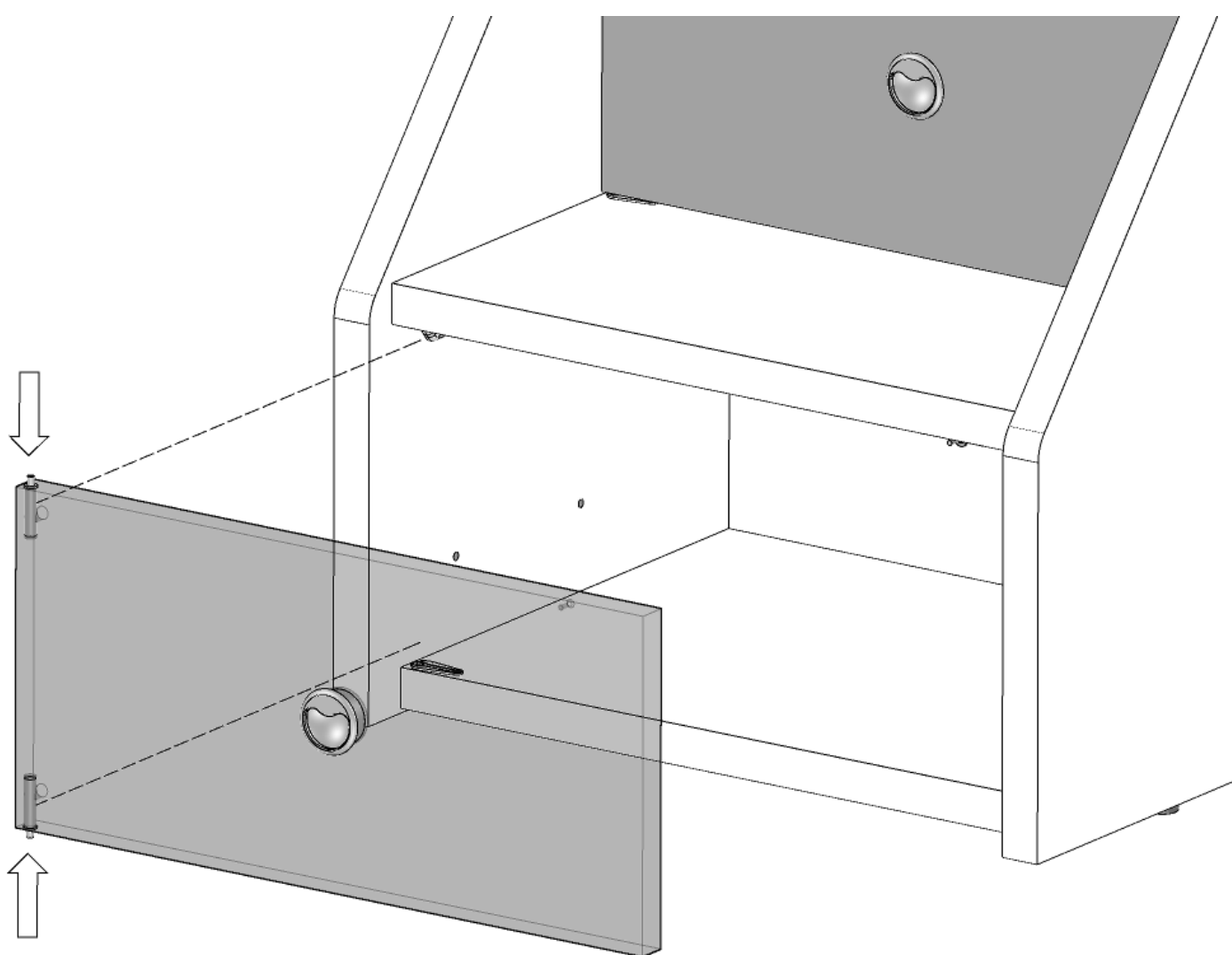


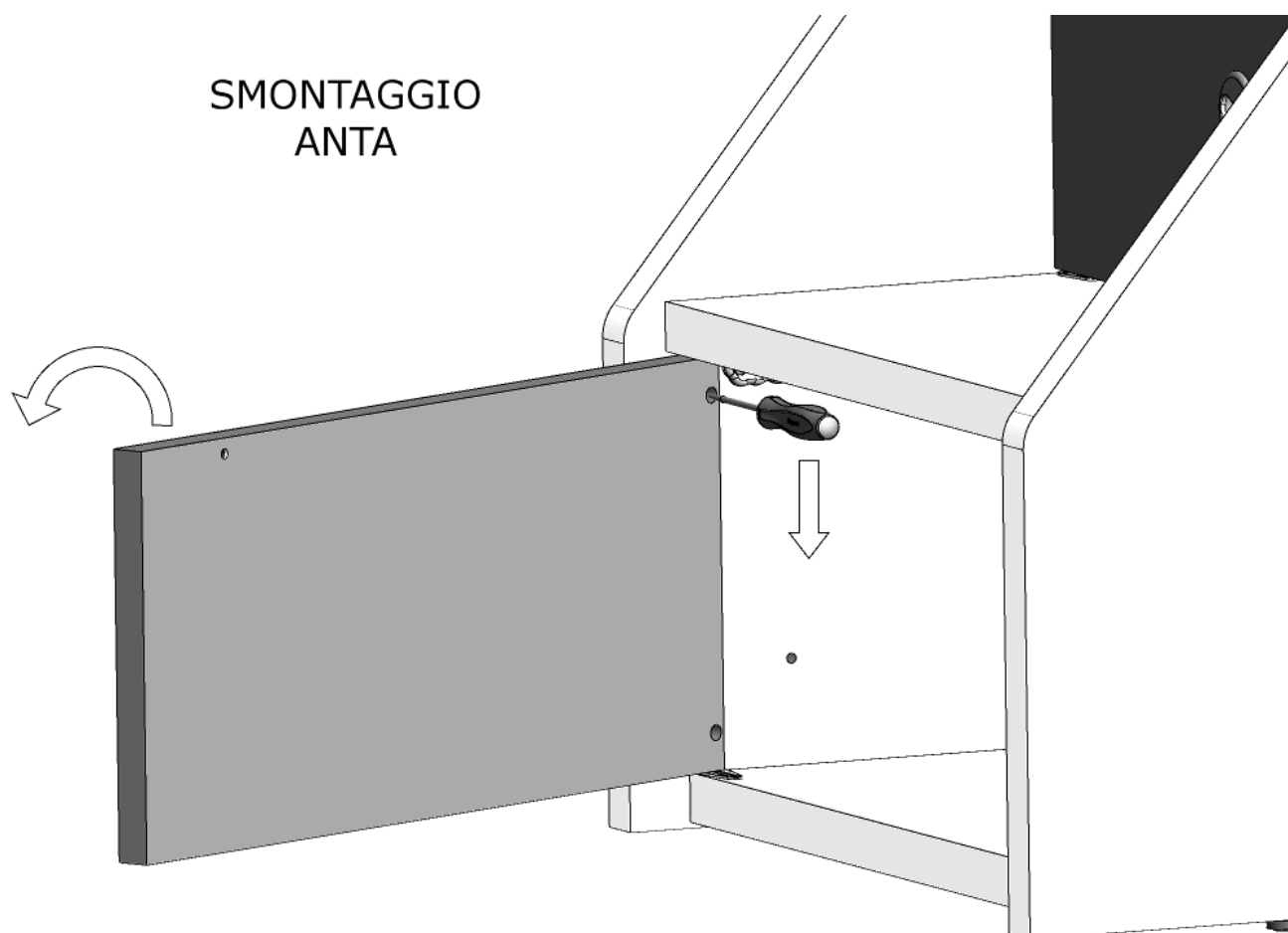
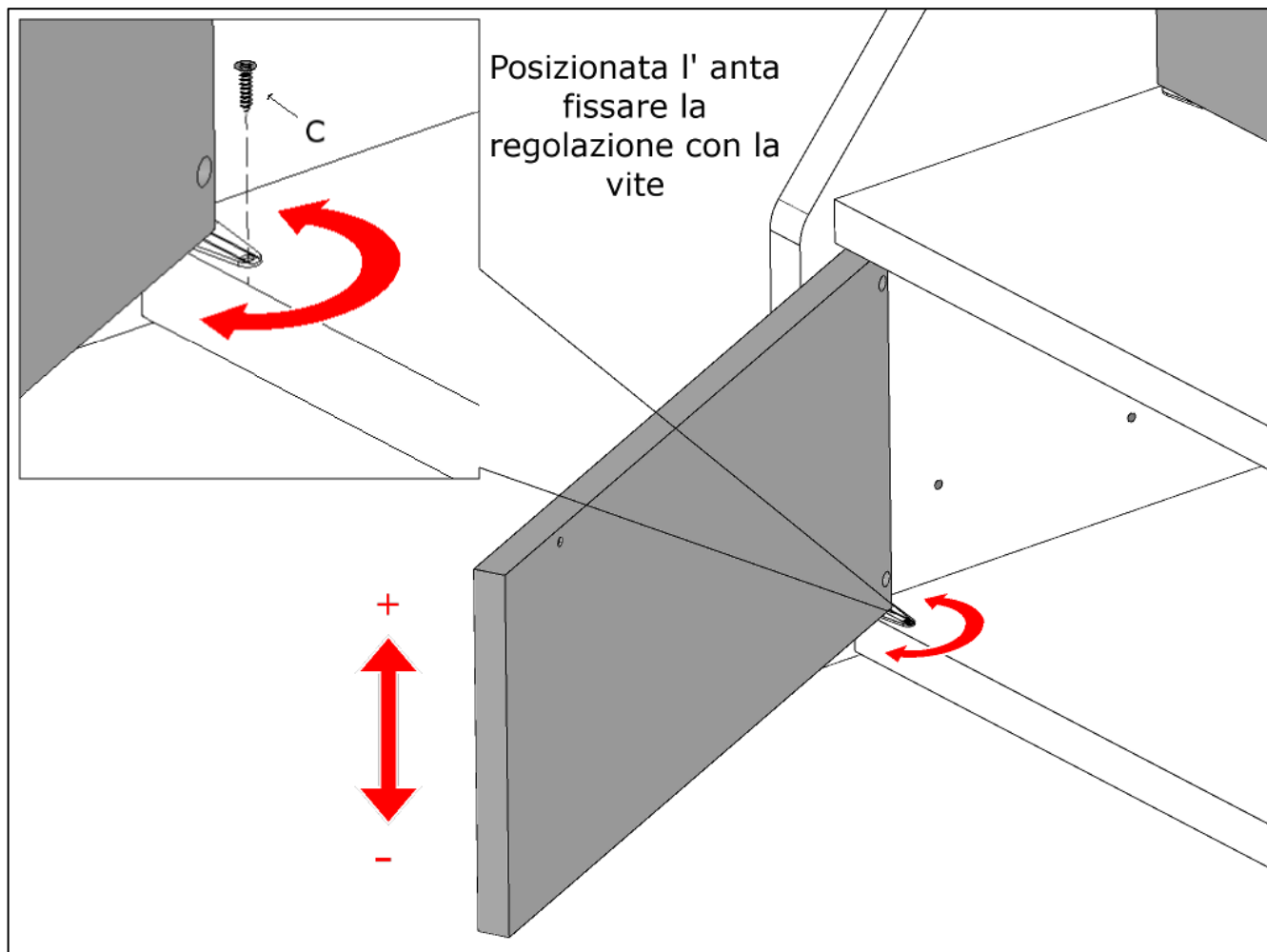
Ruotare la leva verso il frontale del cassetto per ottenere la regolazione verticale.

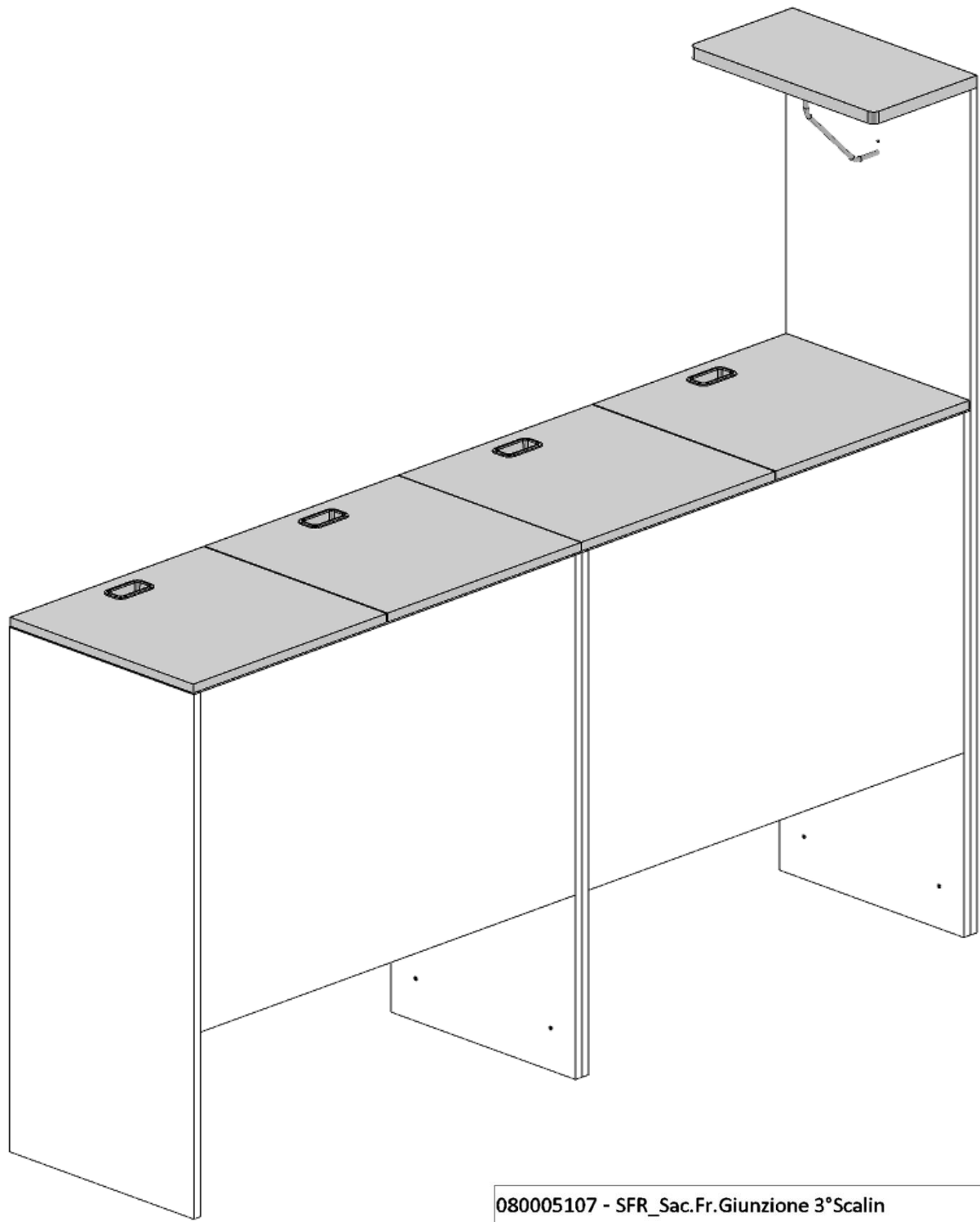
Questa operazione si effettua senza l'utilizzo di alcun utensile.











VERSIONE CON ANTE















080005831 - SFR_Sac.Fr.Scl.LatEVO 3Gradini

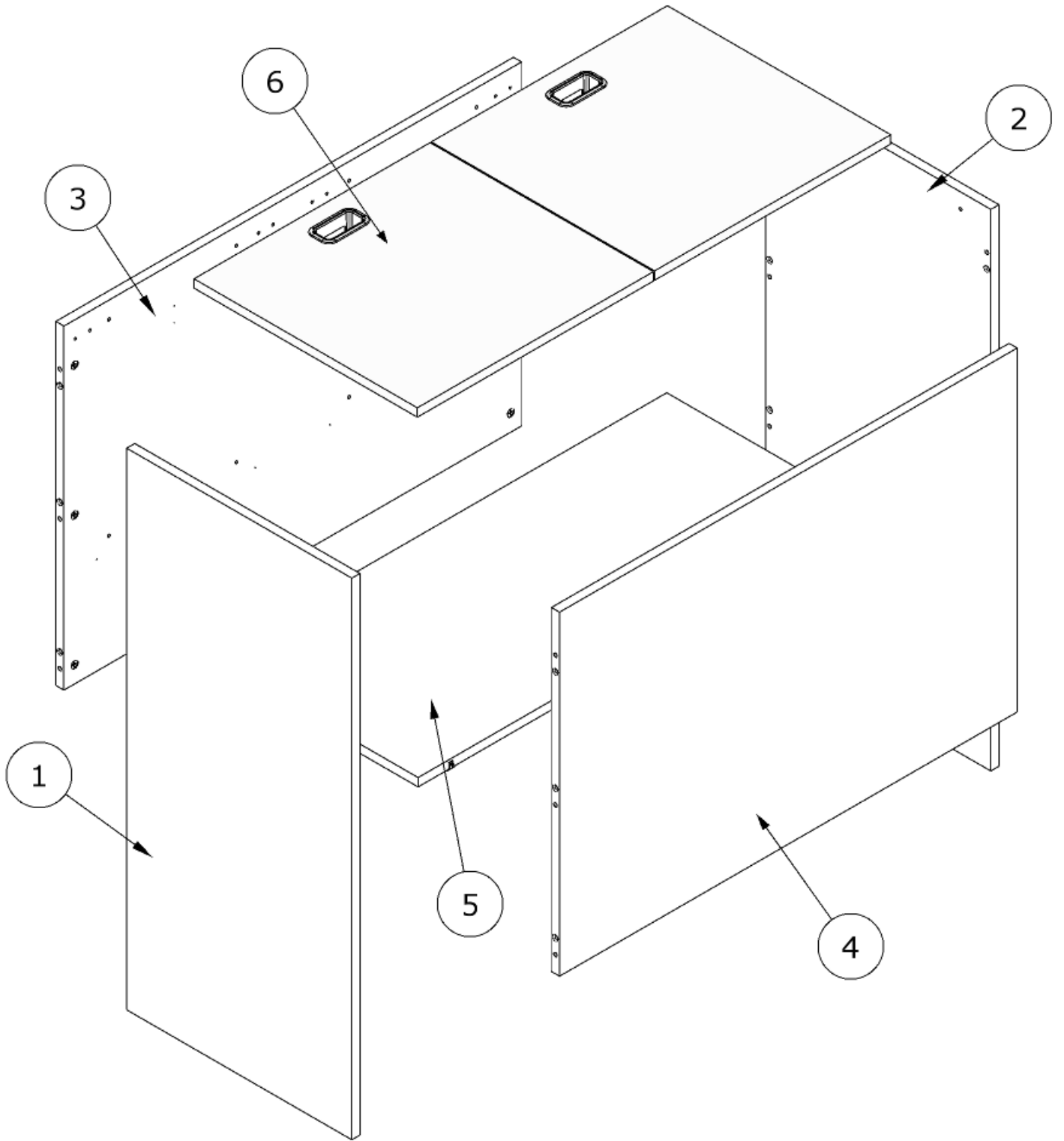
20000666	A		n°12	
20000653	B		n°12	
20000672	C		n°8	
20000938	D		n°16	
20001052	E		n°4	
20000942	F		n°2	

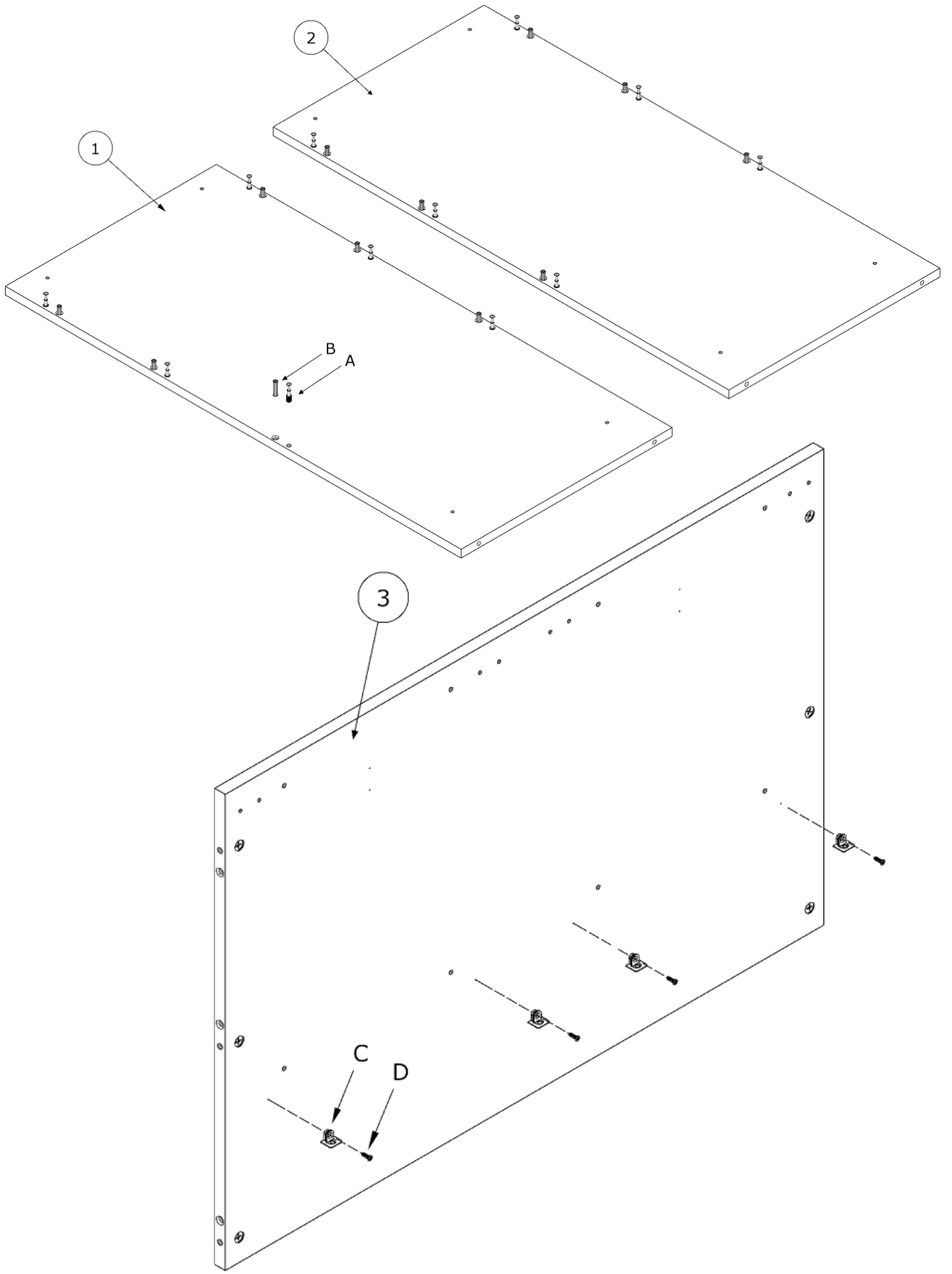
080005107 - SFR_Sac.Fr.Giunzione 3°Scalin

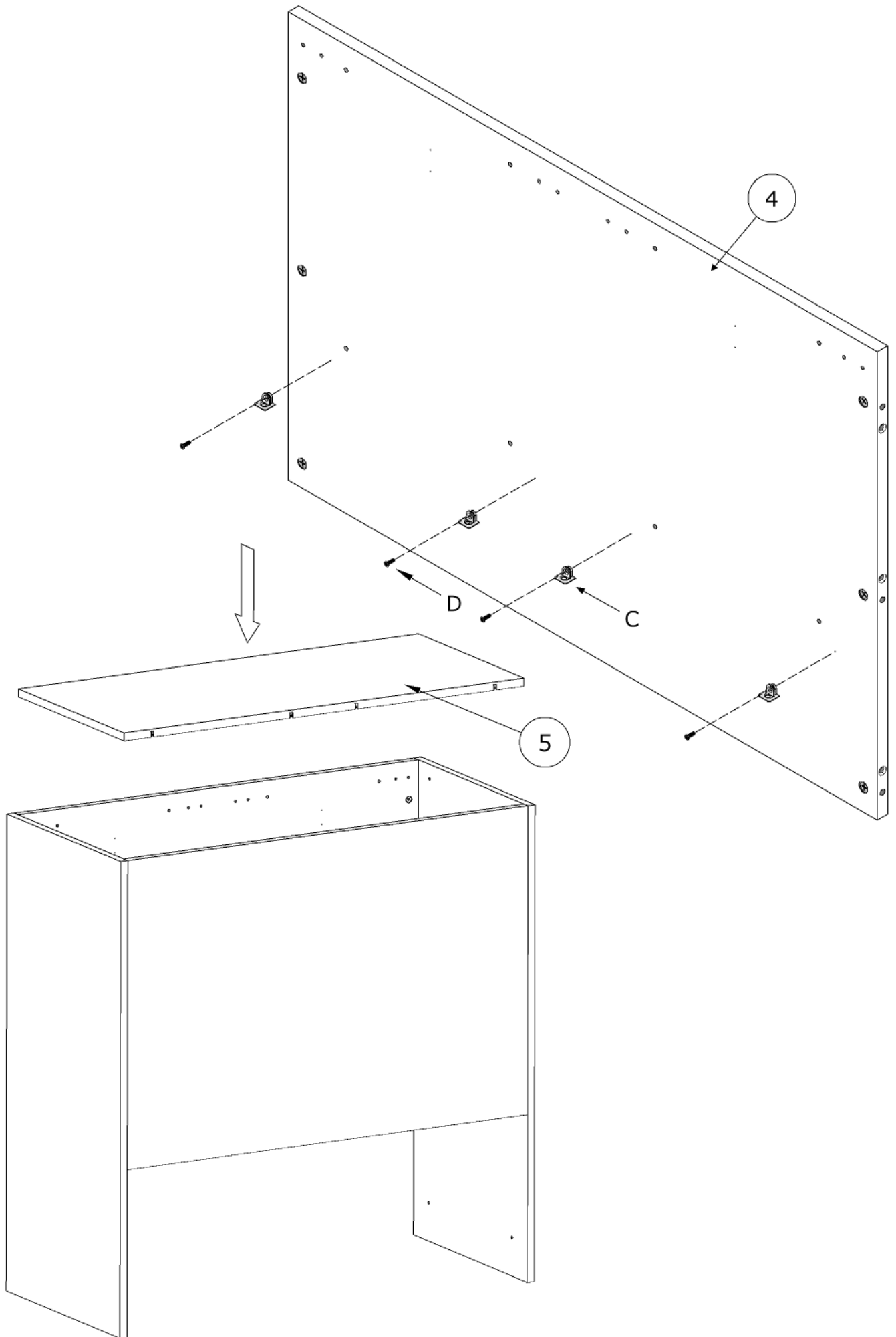
20000973	G		n°4	
20000873	H		n°4	
20000653	I		n°1	

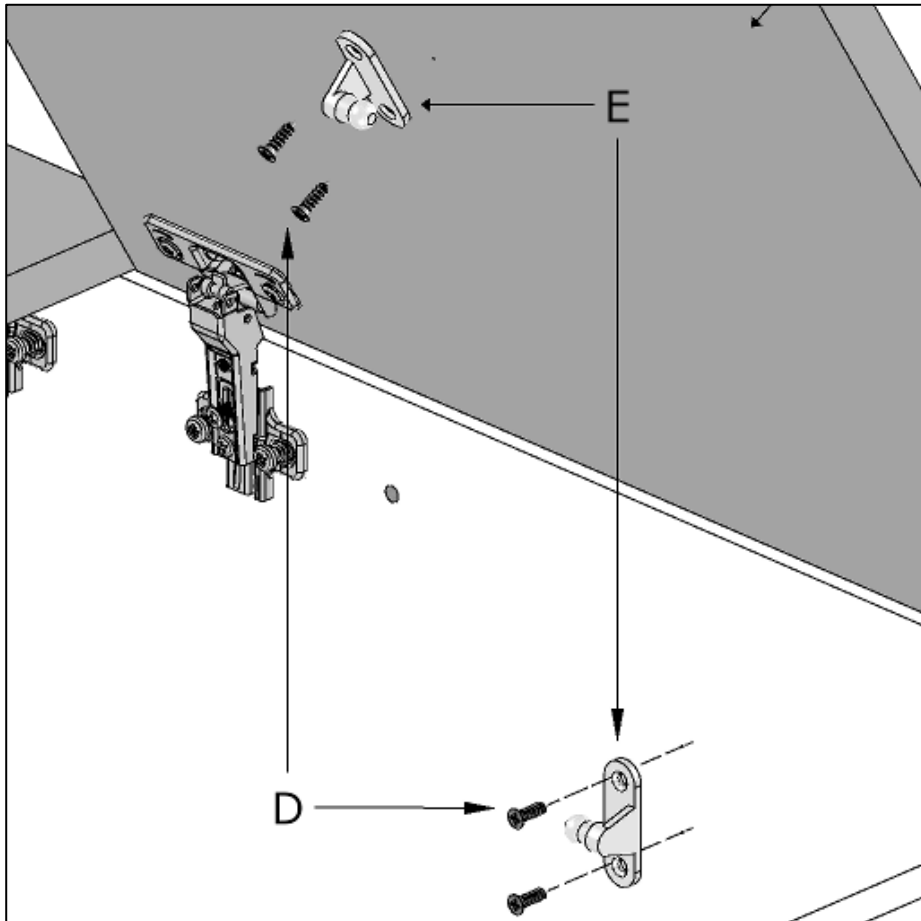
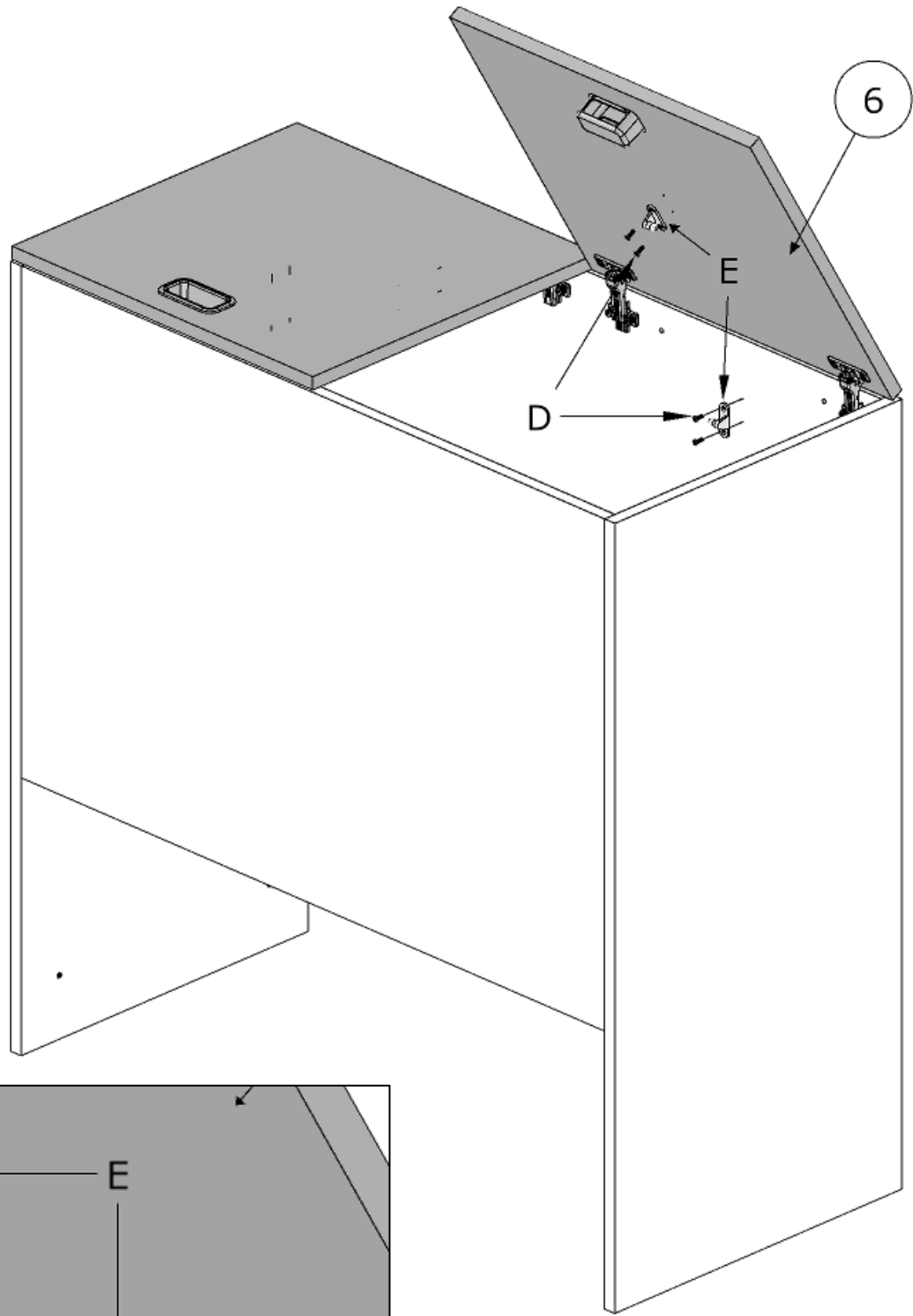
080005109 - SFR_Sac.Fr.Fiss.Mens.3°Scal. 2

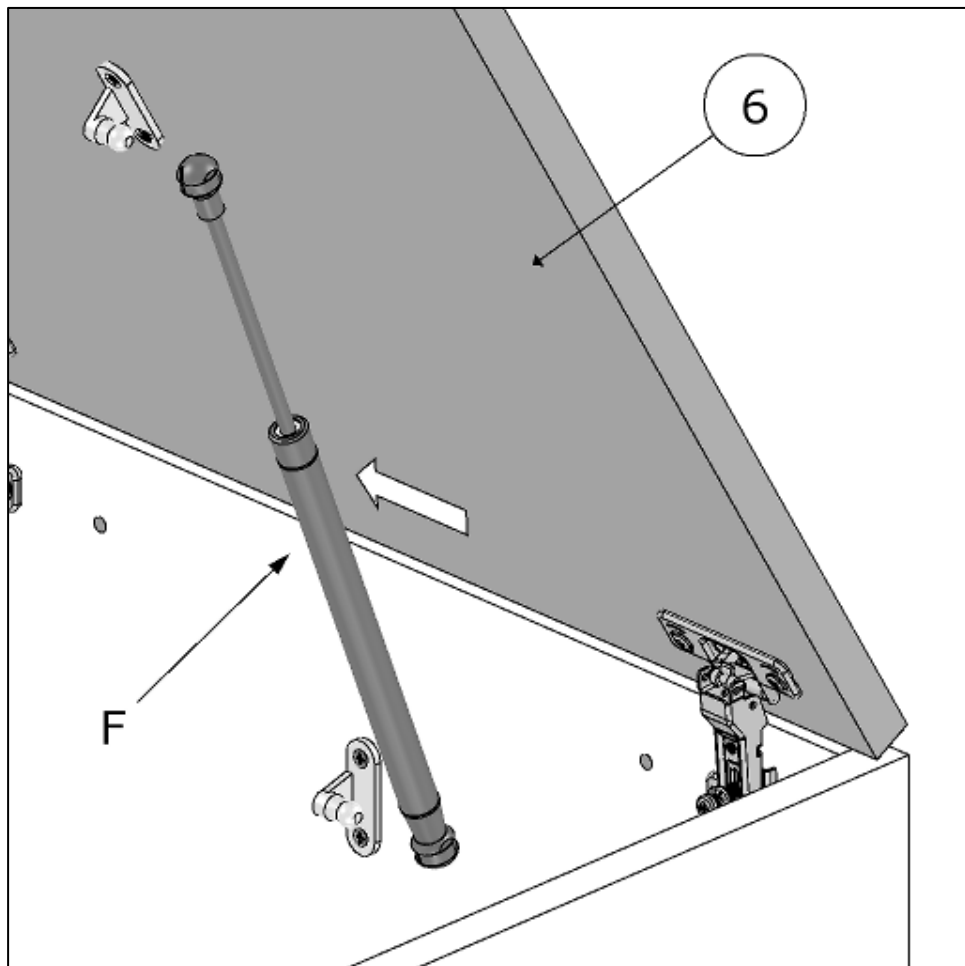
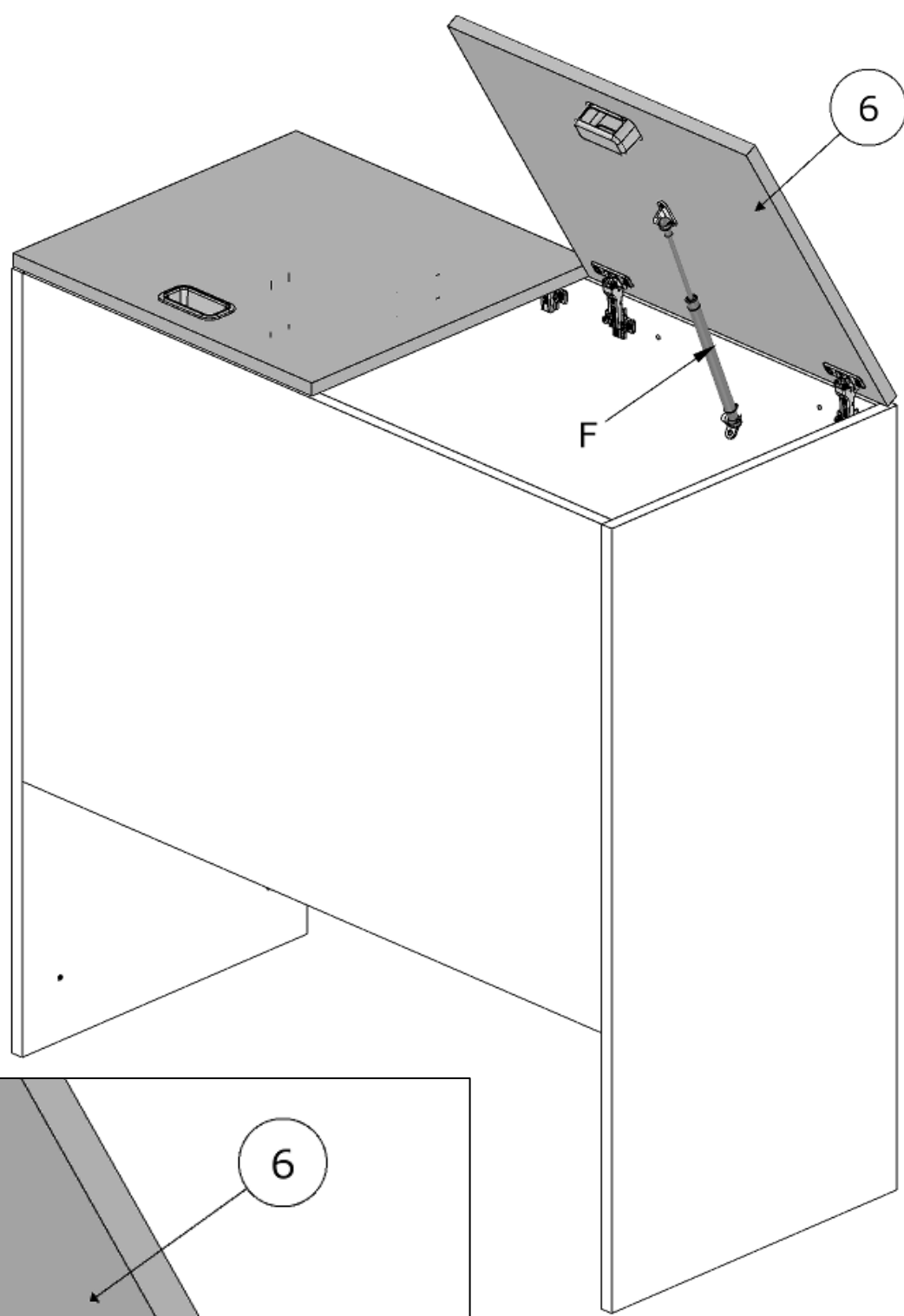
20000666	J		n°2	
200002040	K		n°1	
20000946	L		n°1	











CAMMINATOIO CON MENSOLA

