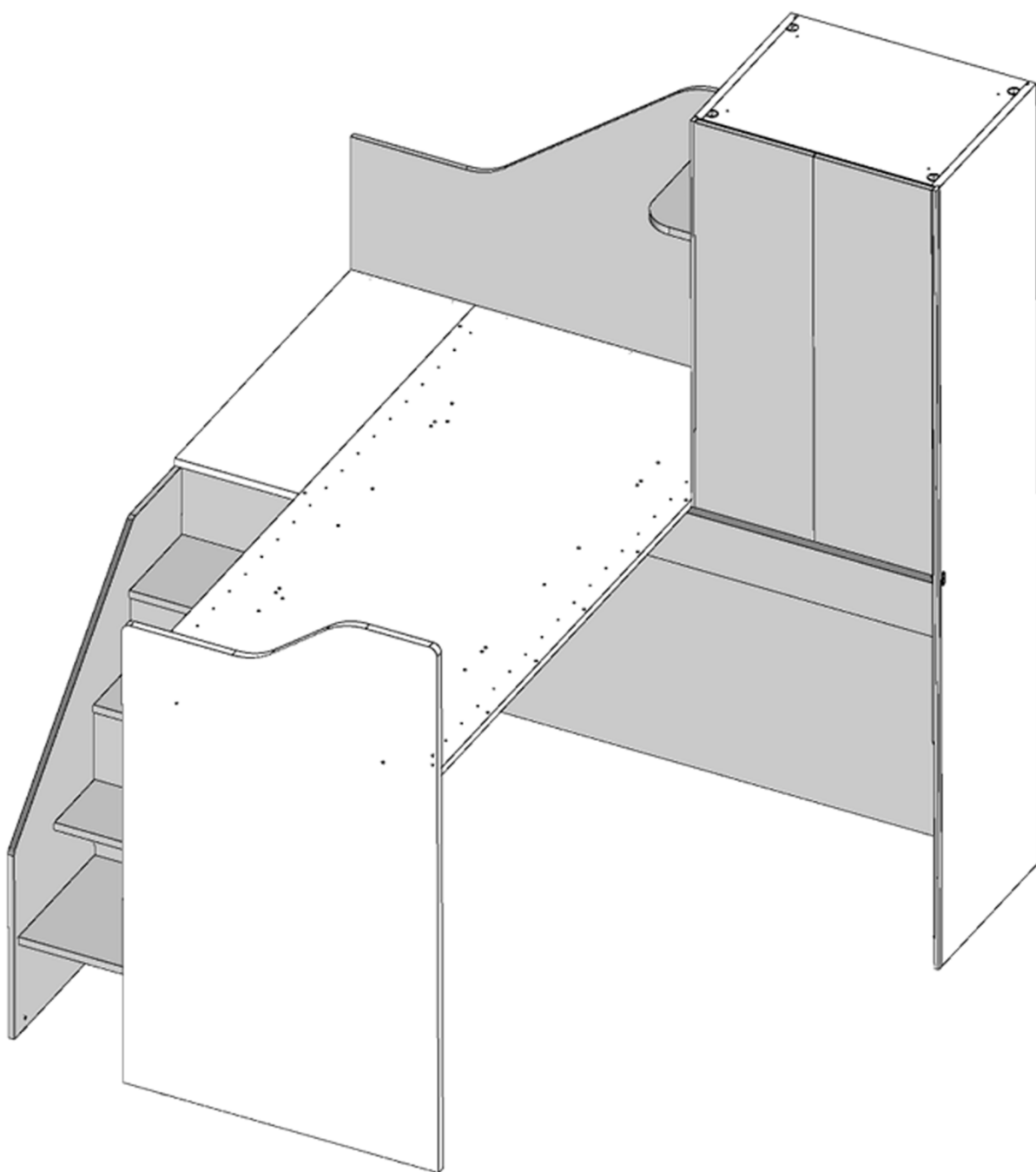


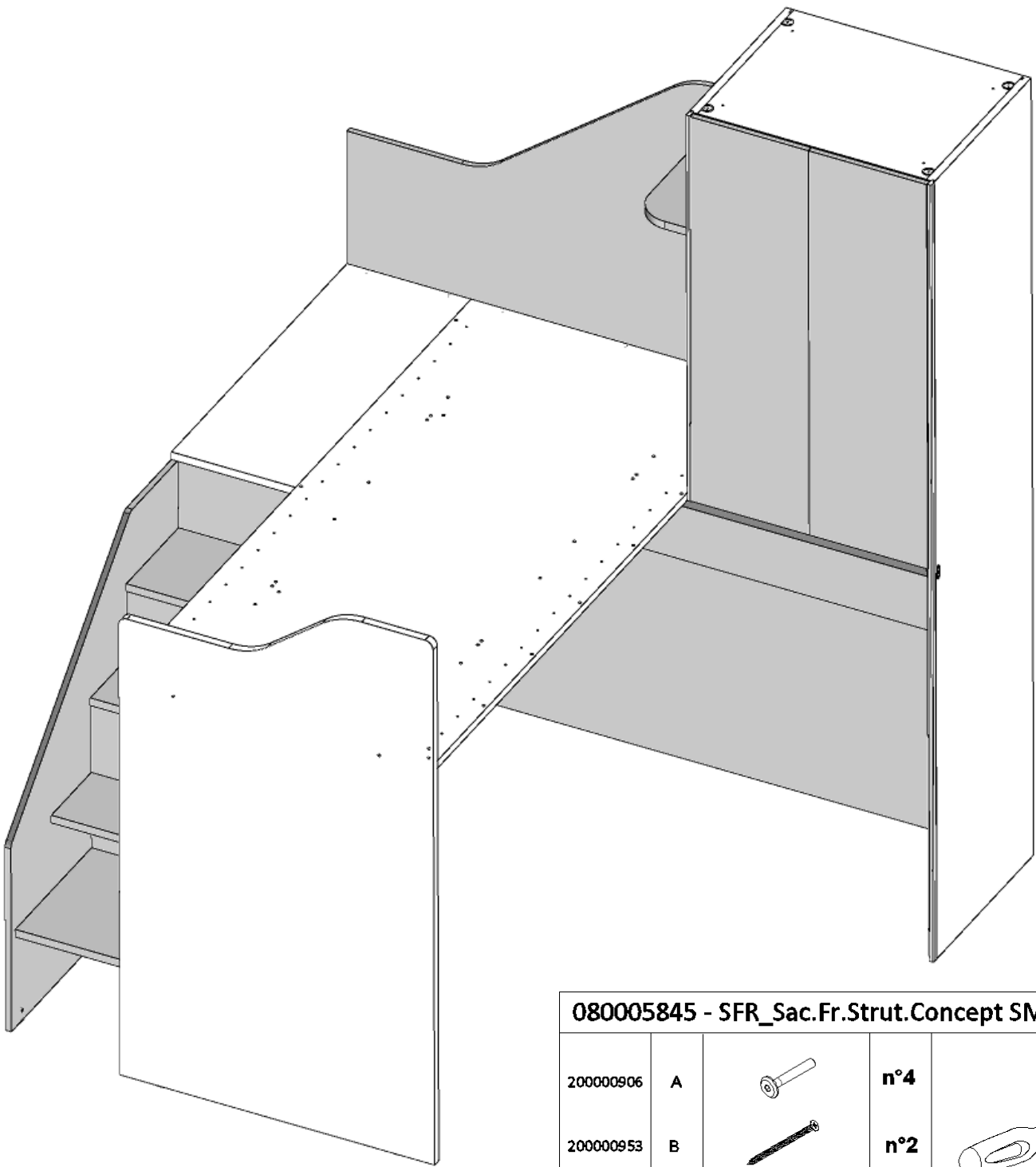
## Schemi montaggio *Assembling diagrams*



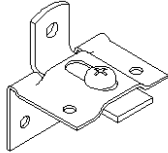



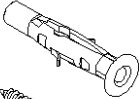

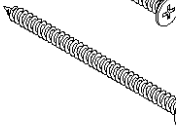
**CONCEPT SMART**

ed. 04/2016 - rev. 3


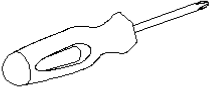








SCMNT018

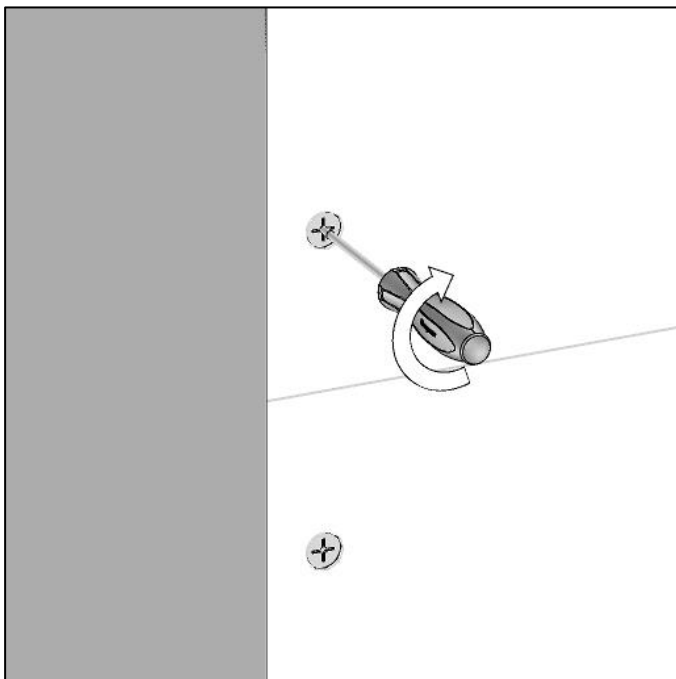
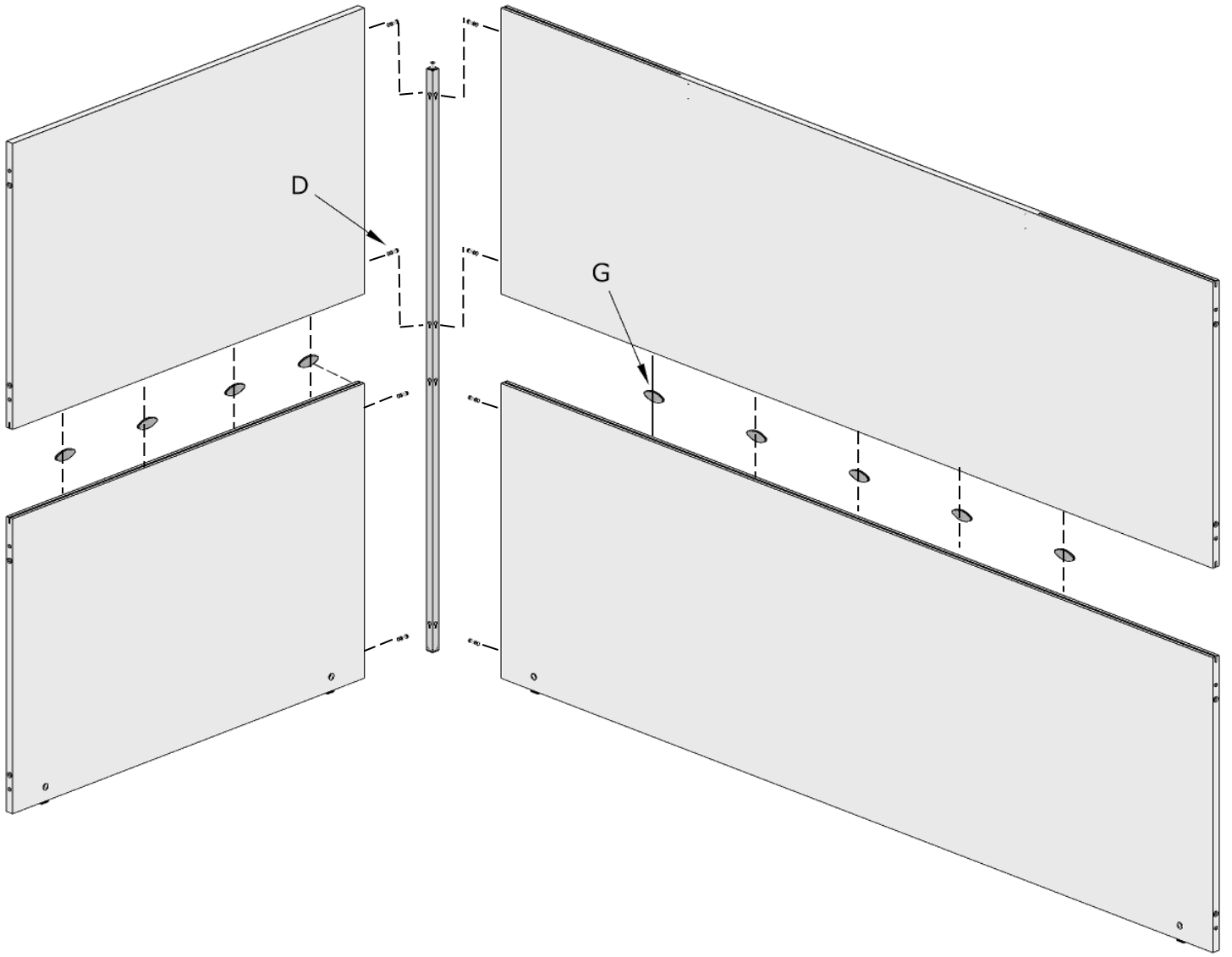


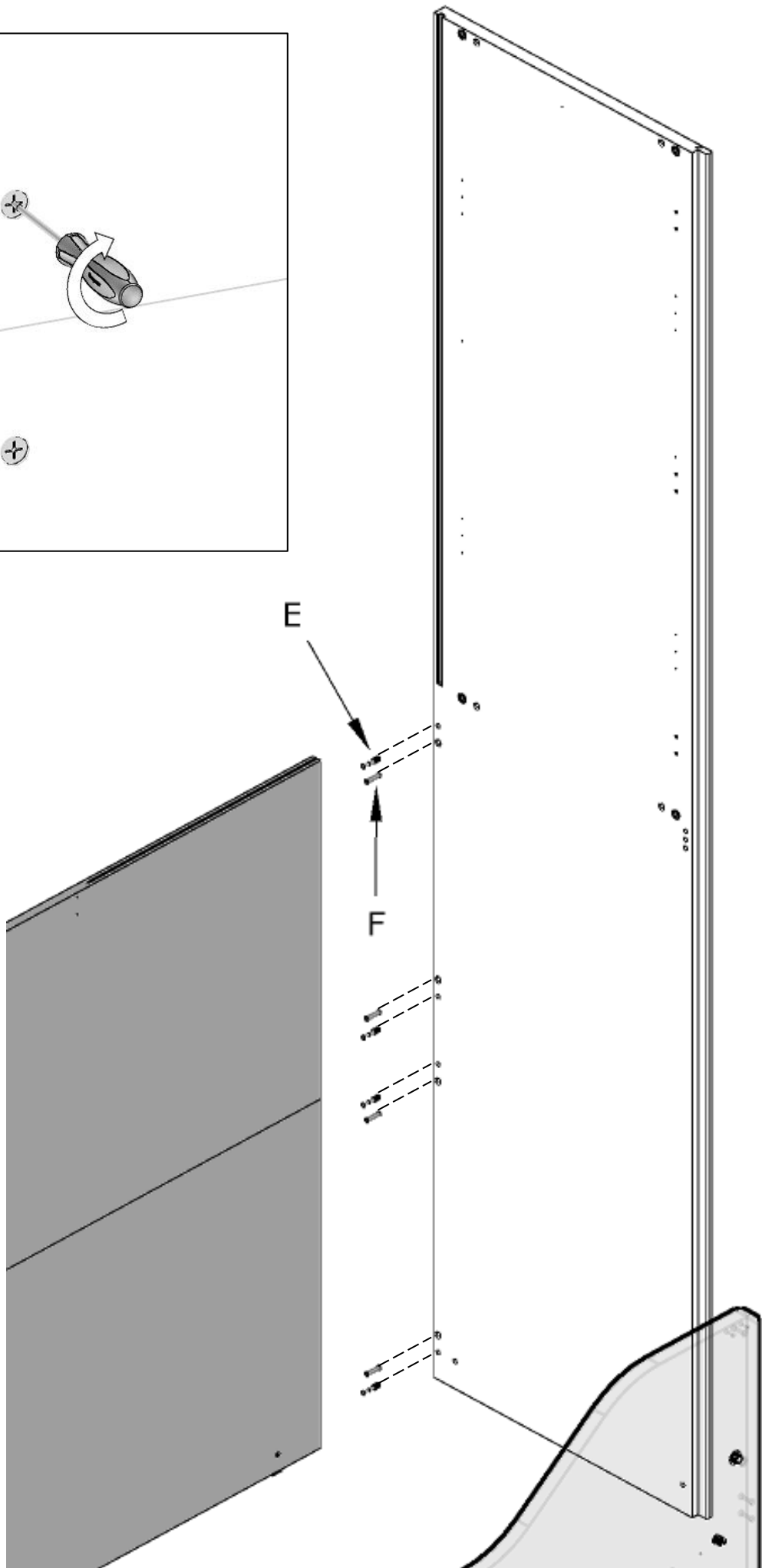
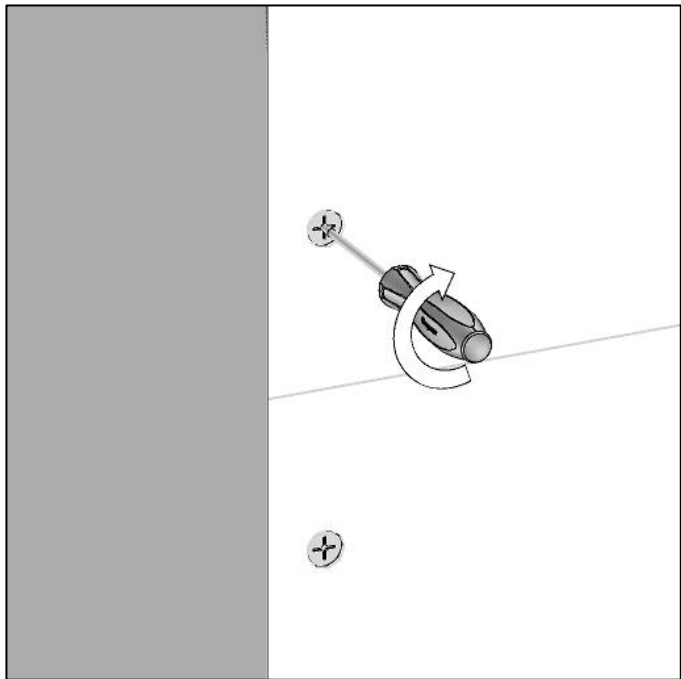
**080005116 - SFR\_Sac.Fr.Ancorag.Mod.aParete**

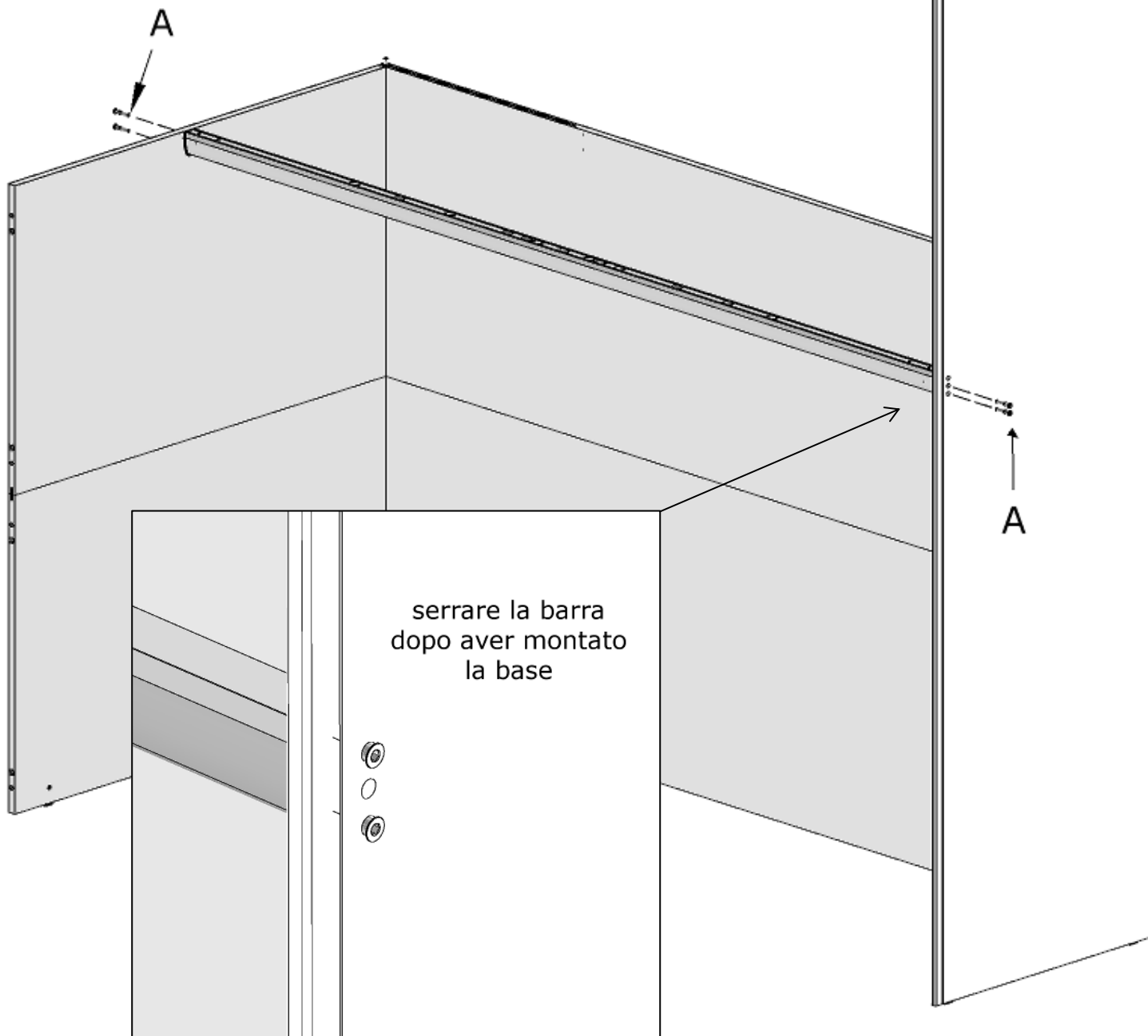
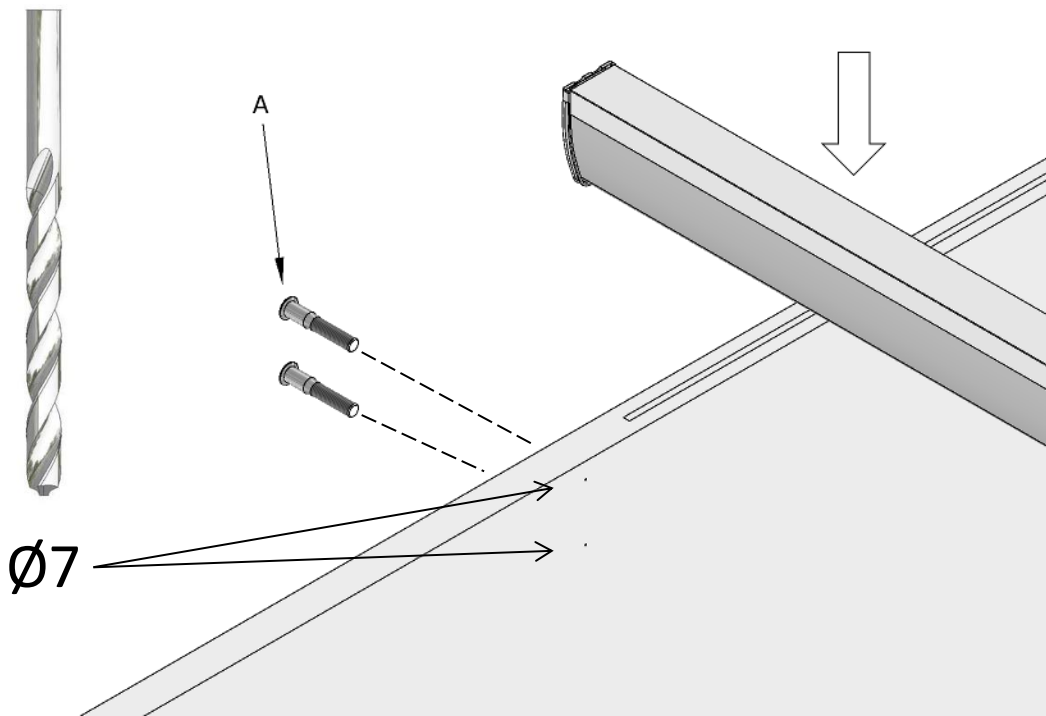
200001912	N		<b>n°1</b>	 
200000950	O		<b>n°6</b>	
200000728	P		<b>n°1</b>	
200000959	Q		<b>n°1</b>	
200000961	R		<b>n°1</b>	

**080005845 - SFR\_Sac.Fr.Strut.Concept SMART**

200000906	A		<b>n°4</b>	
200000953	B		<b>n°2</b>	
200000996	C		<b>n°14</b>	
200000667	D		<b>n°8</b>	
200000666	E		<b>n°30</b>	
200000653	F		<b>n°42</b>	
200000663	G		<b>n°12</b>	
200002161	H		<b>n°1</b>	
200003032	I		<b>n°2</b>	

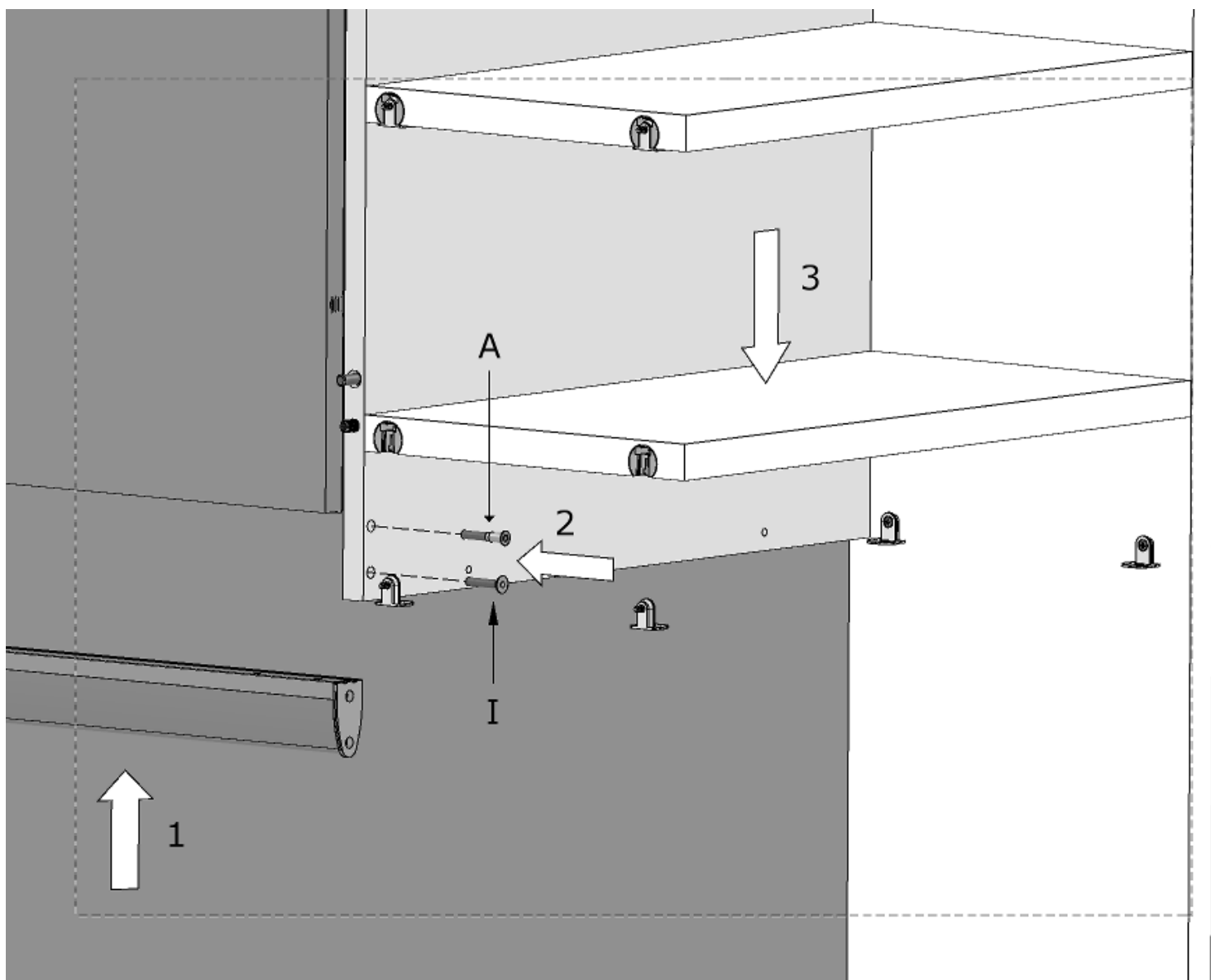


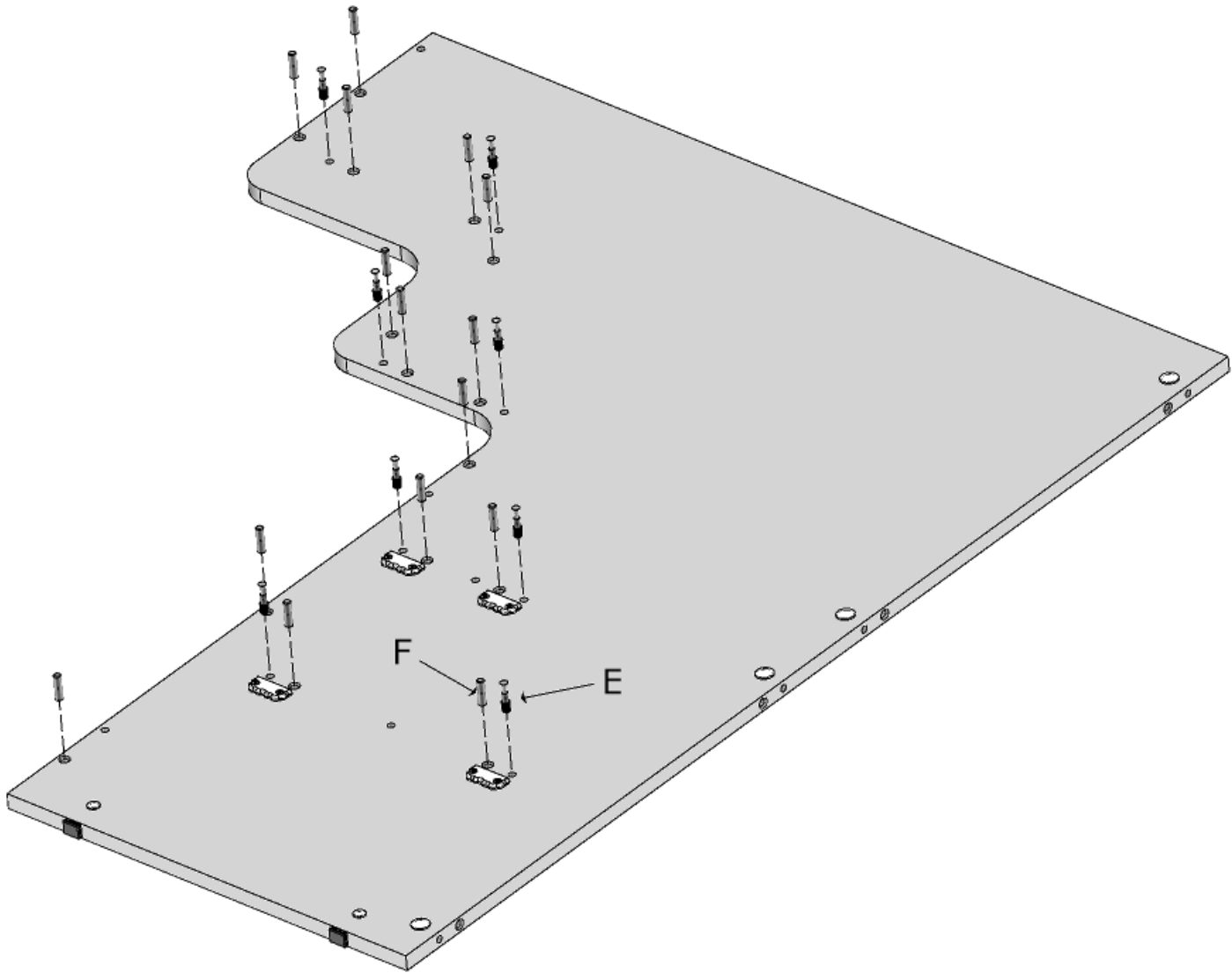
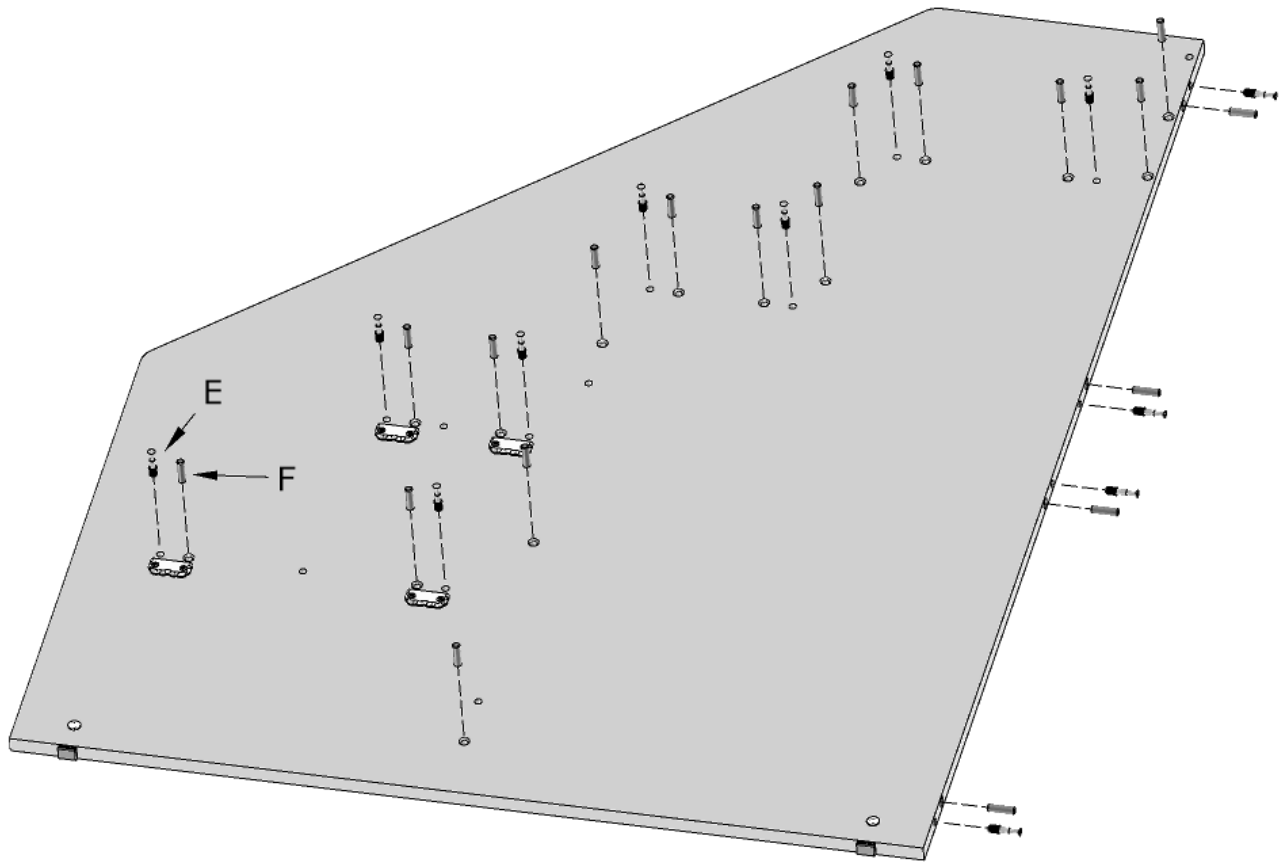


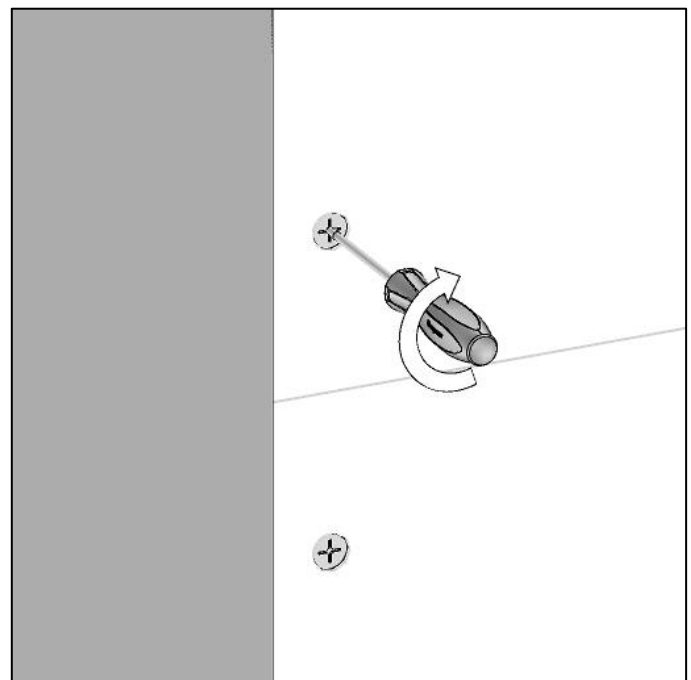
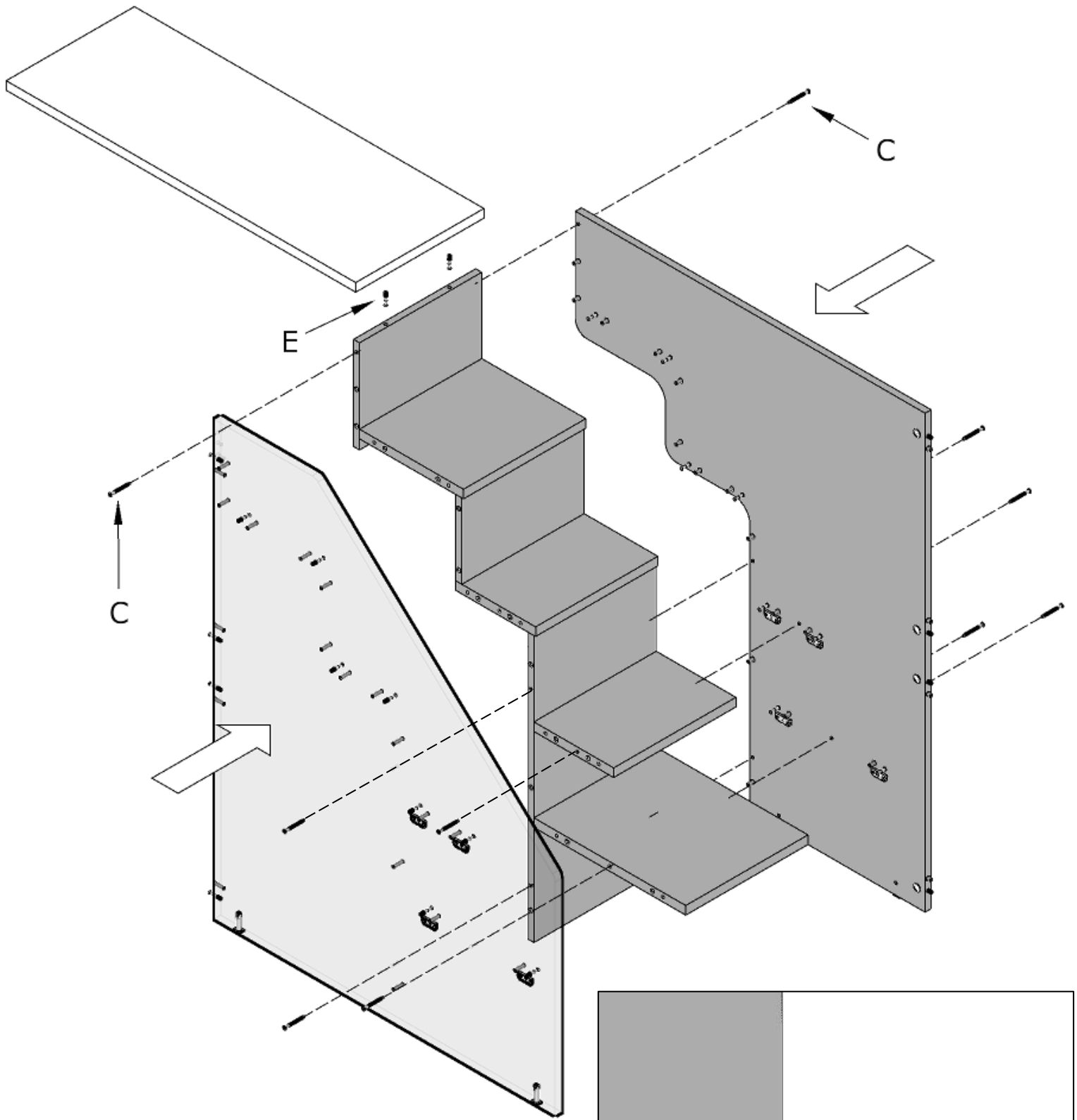


## IN PRESENZA DI MODULI AFFIANCATI

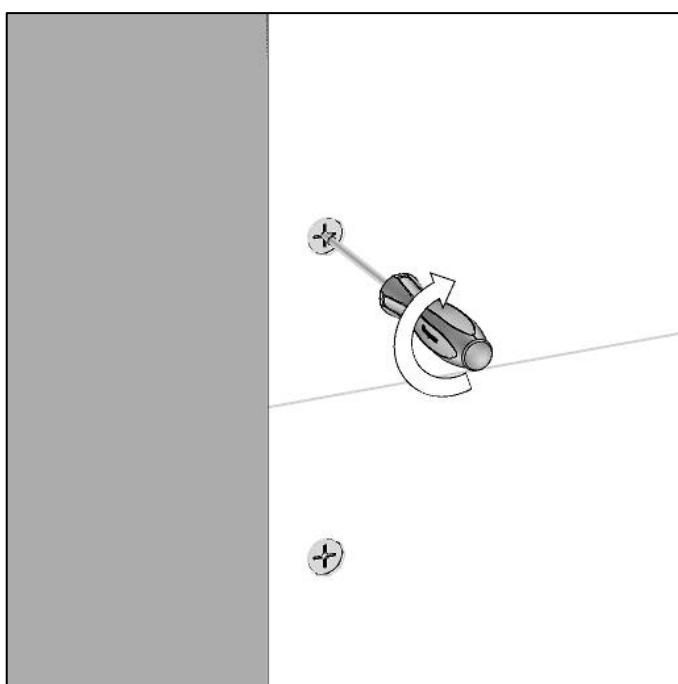
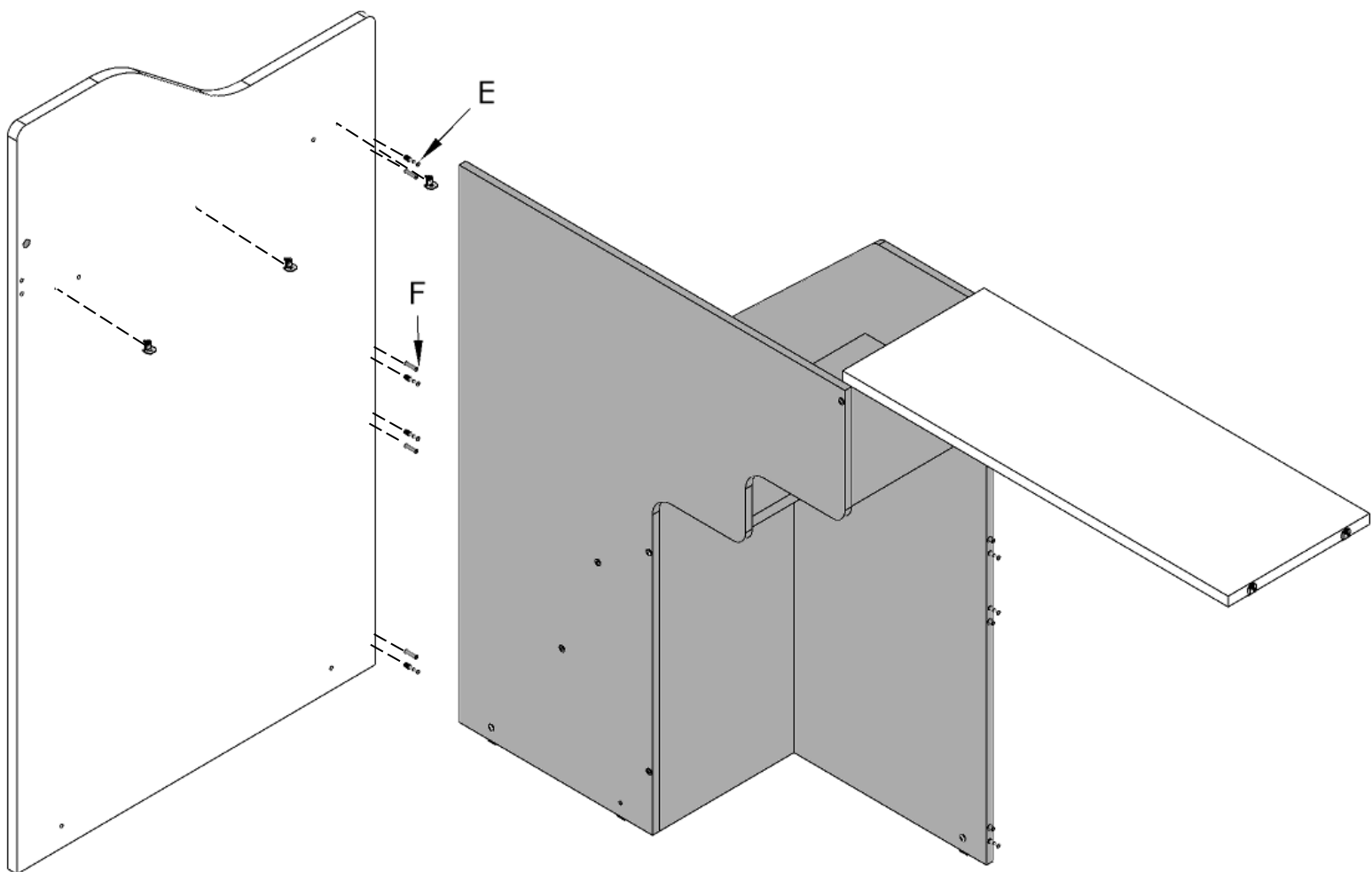
Sostituire la vite "A" (solo quella che crea conflitto con il modulo affiancato)  
con la vite "I" come da disegno

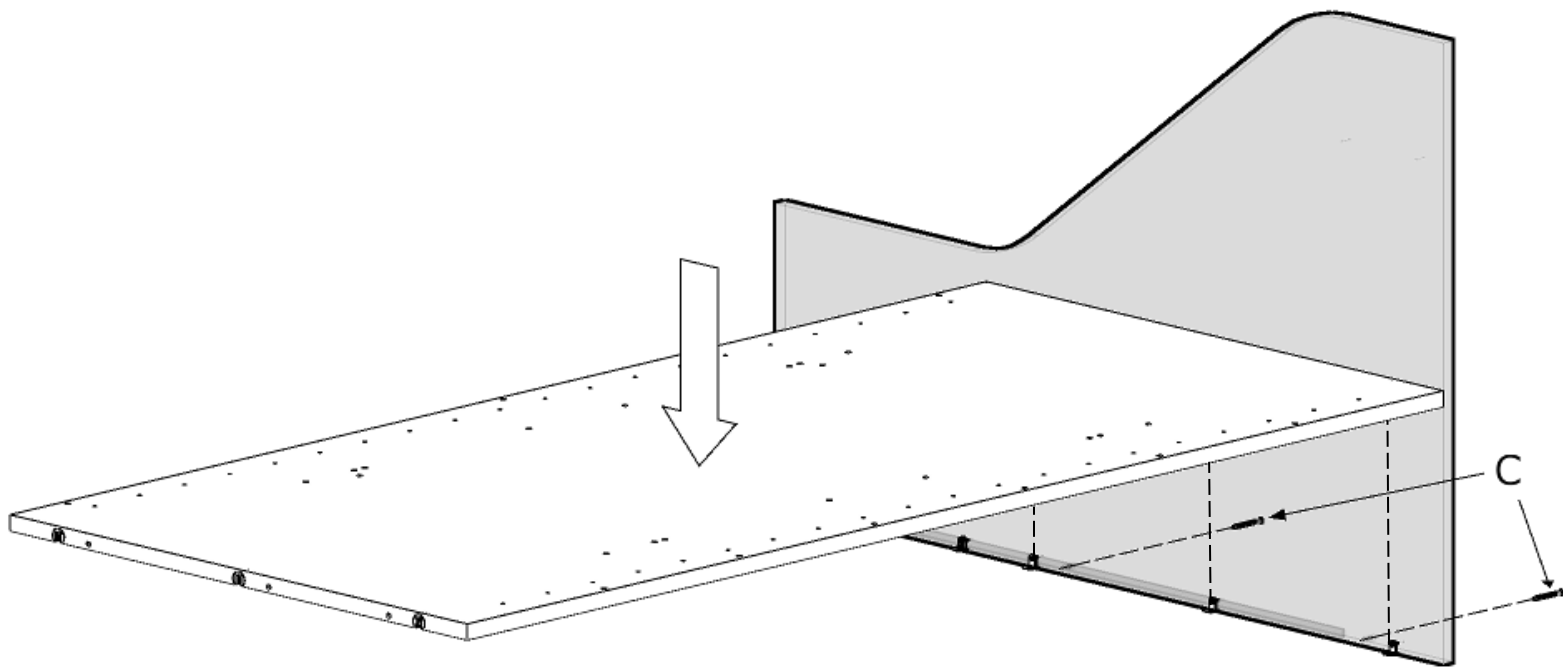
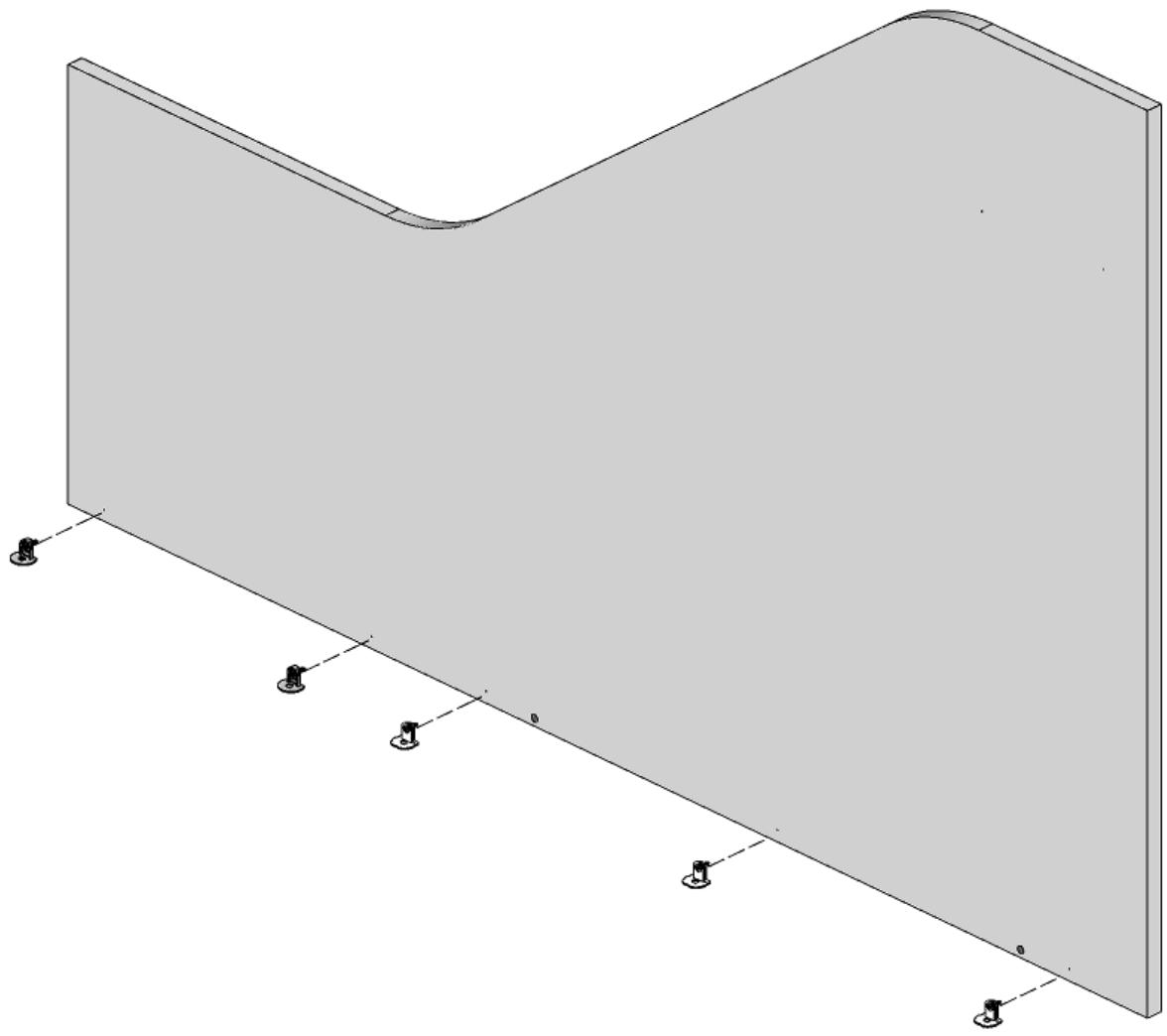


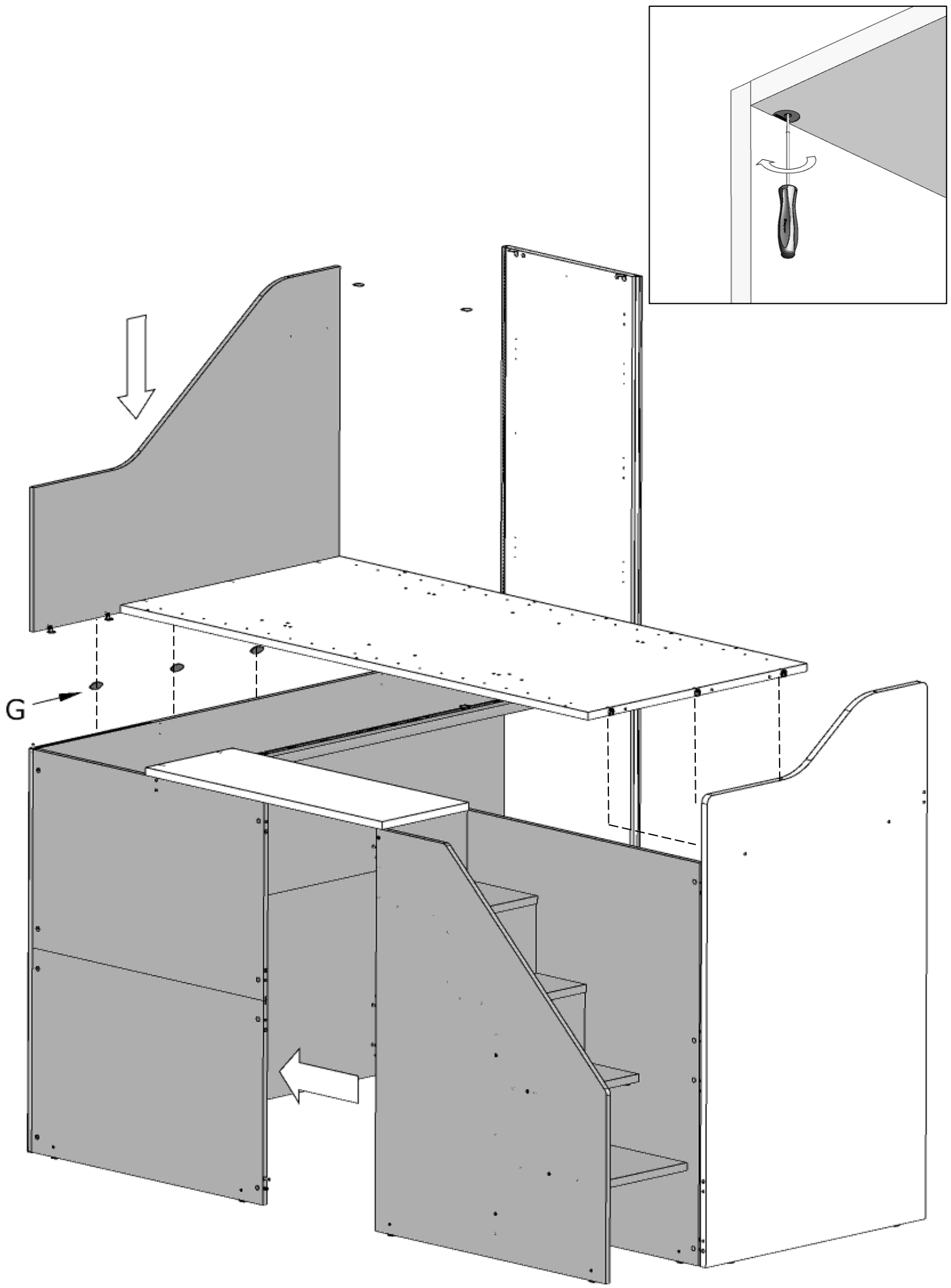


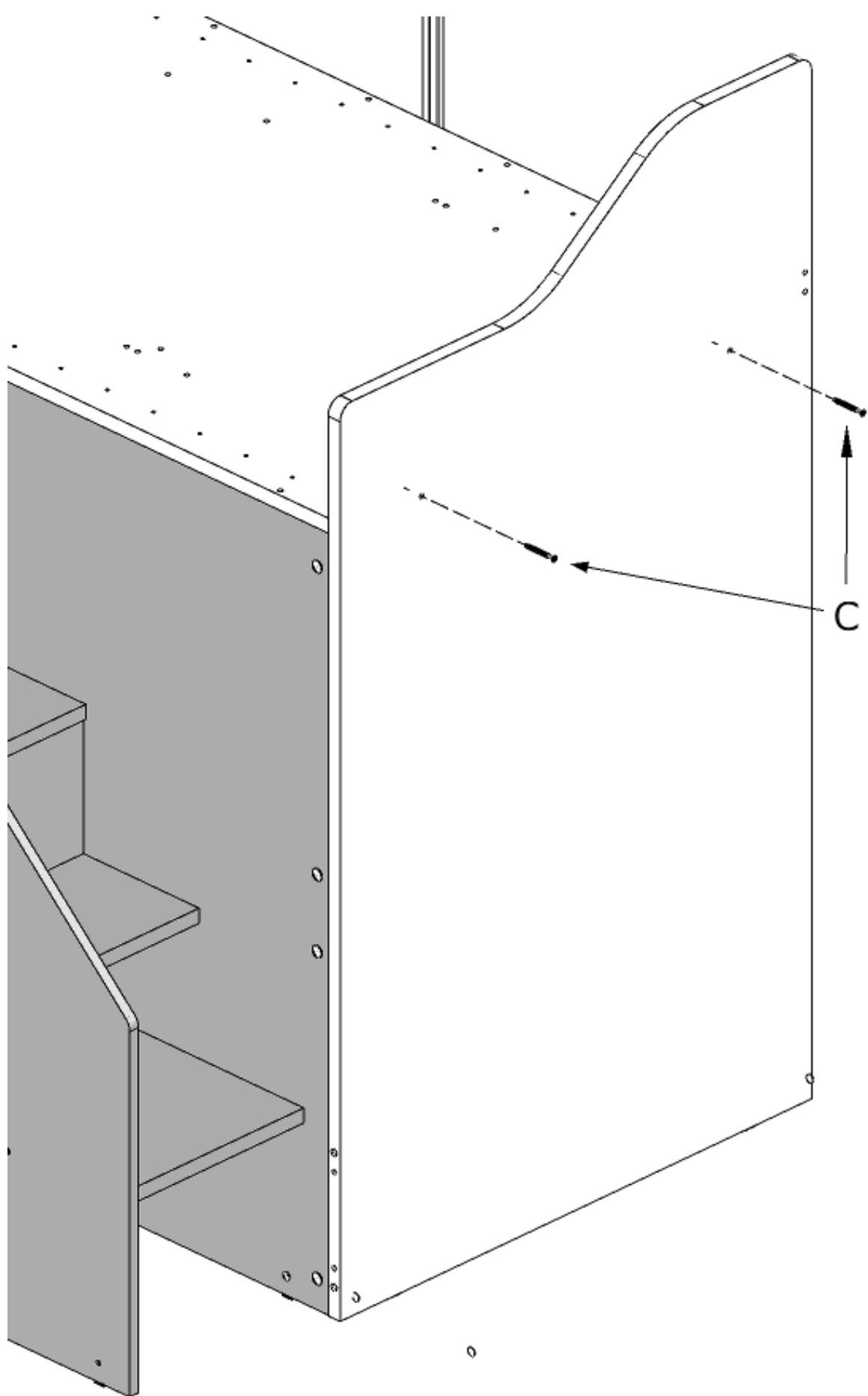


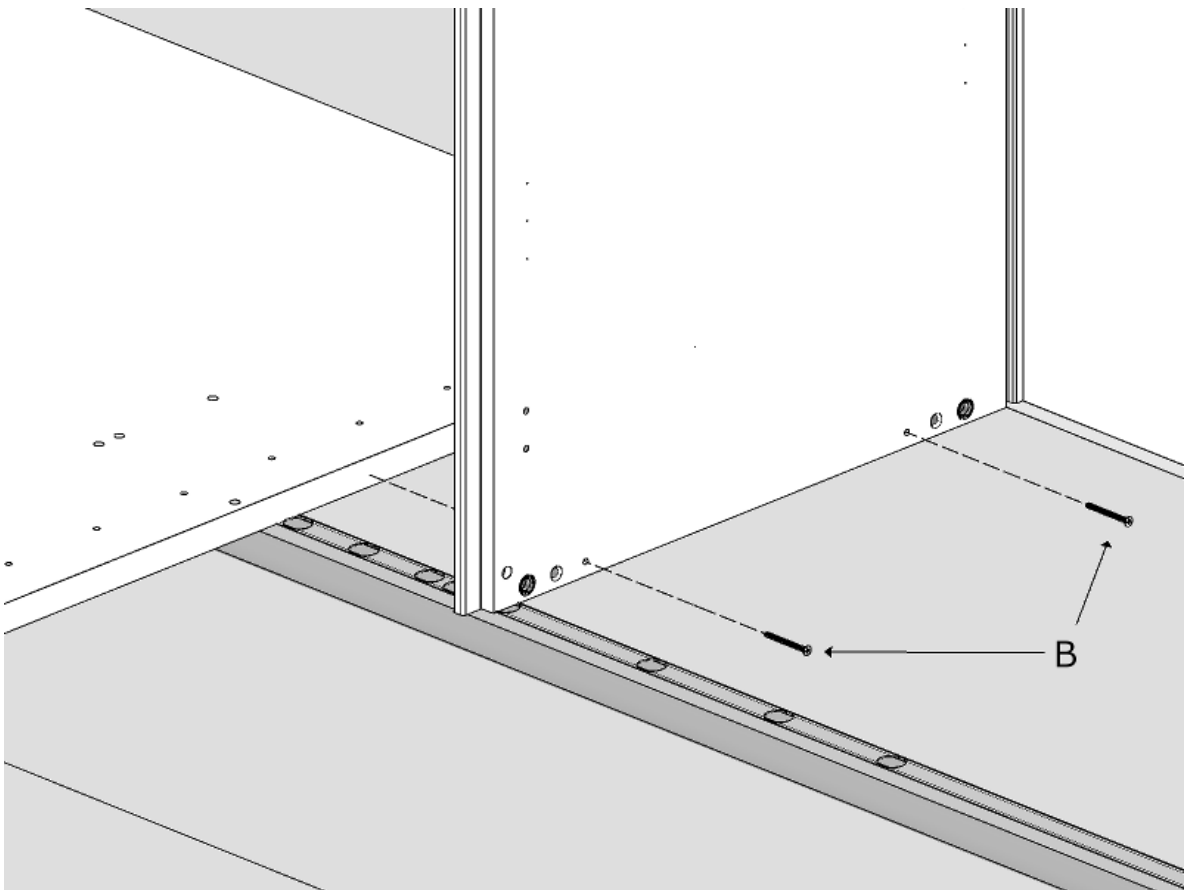
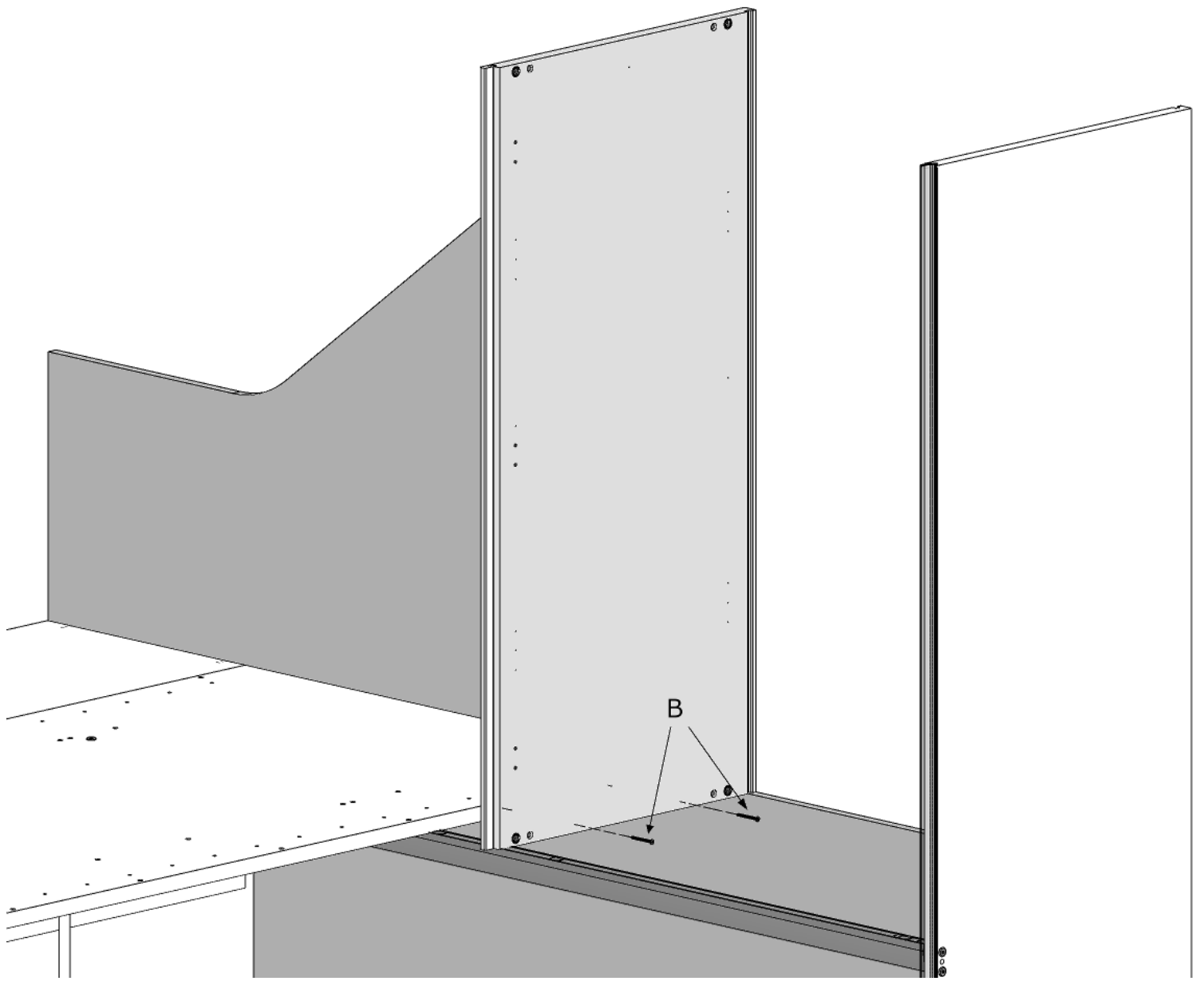


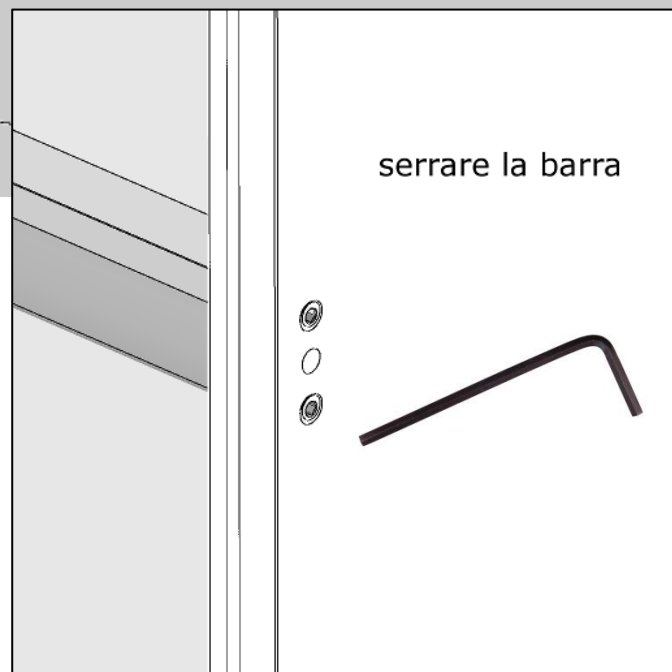
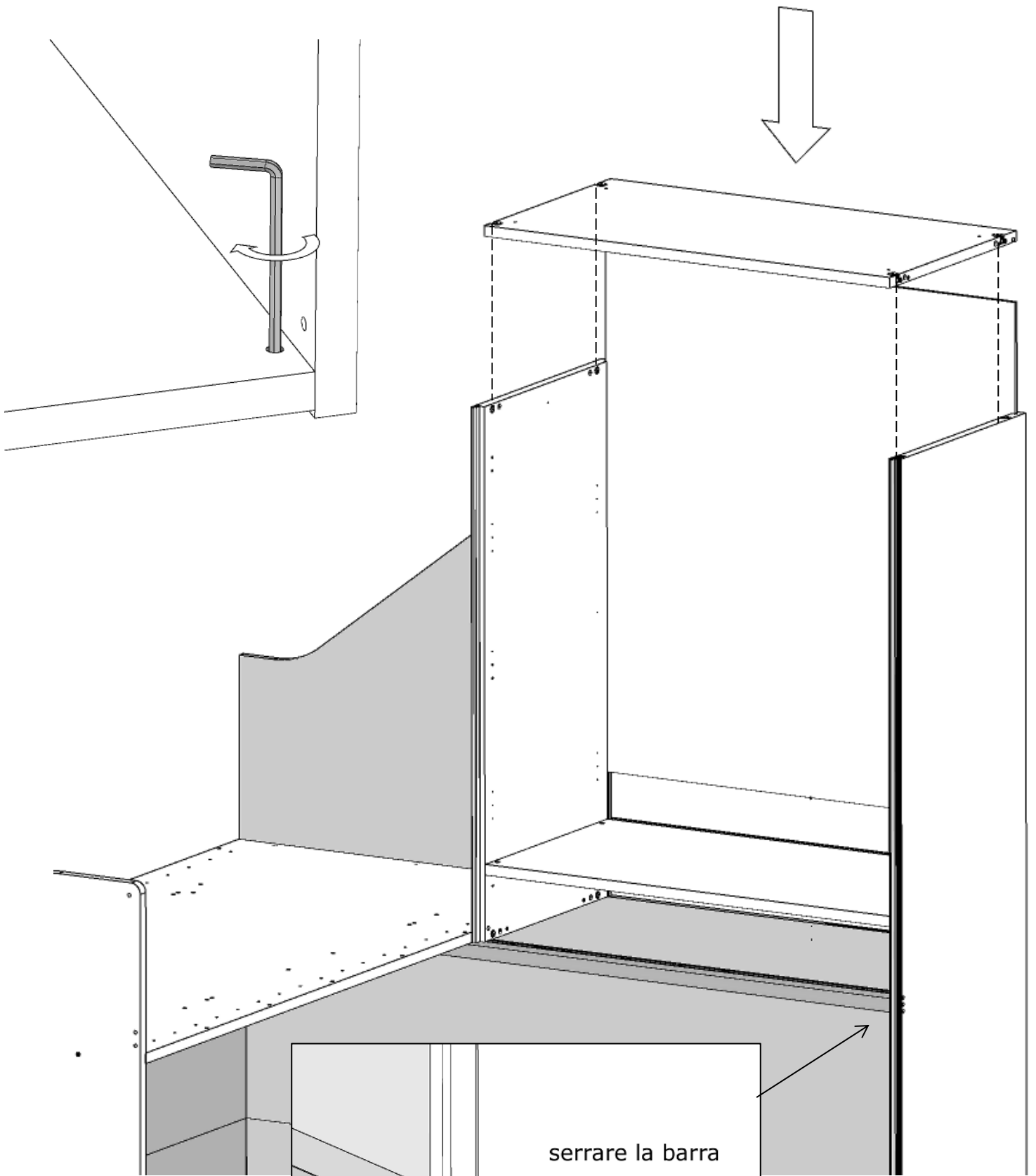


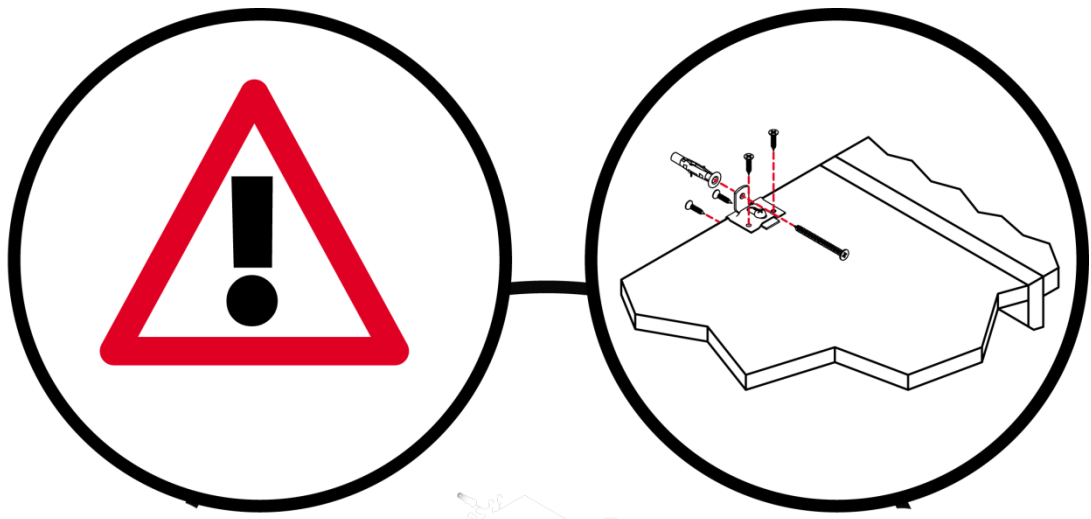






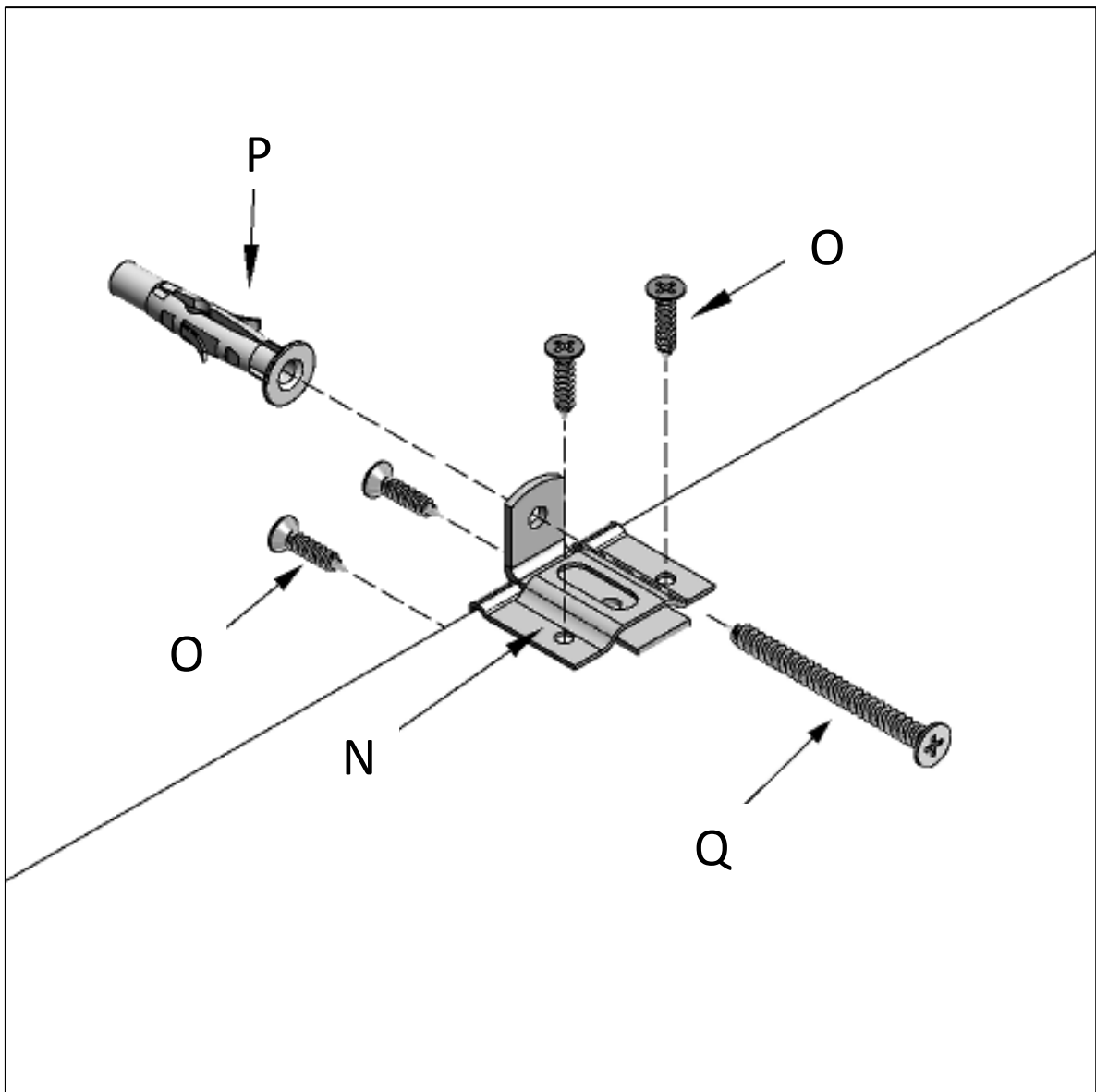




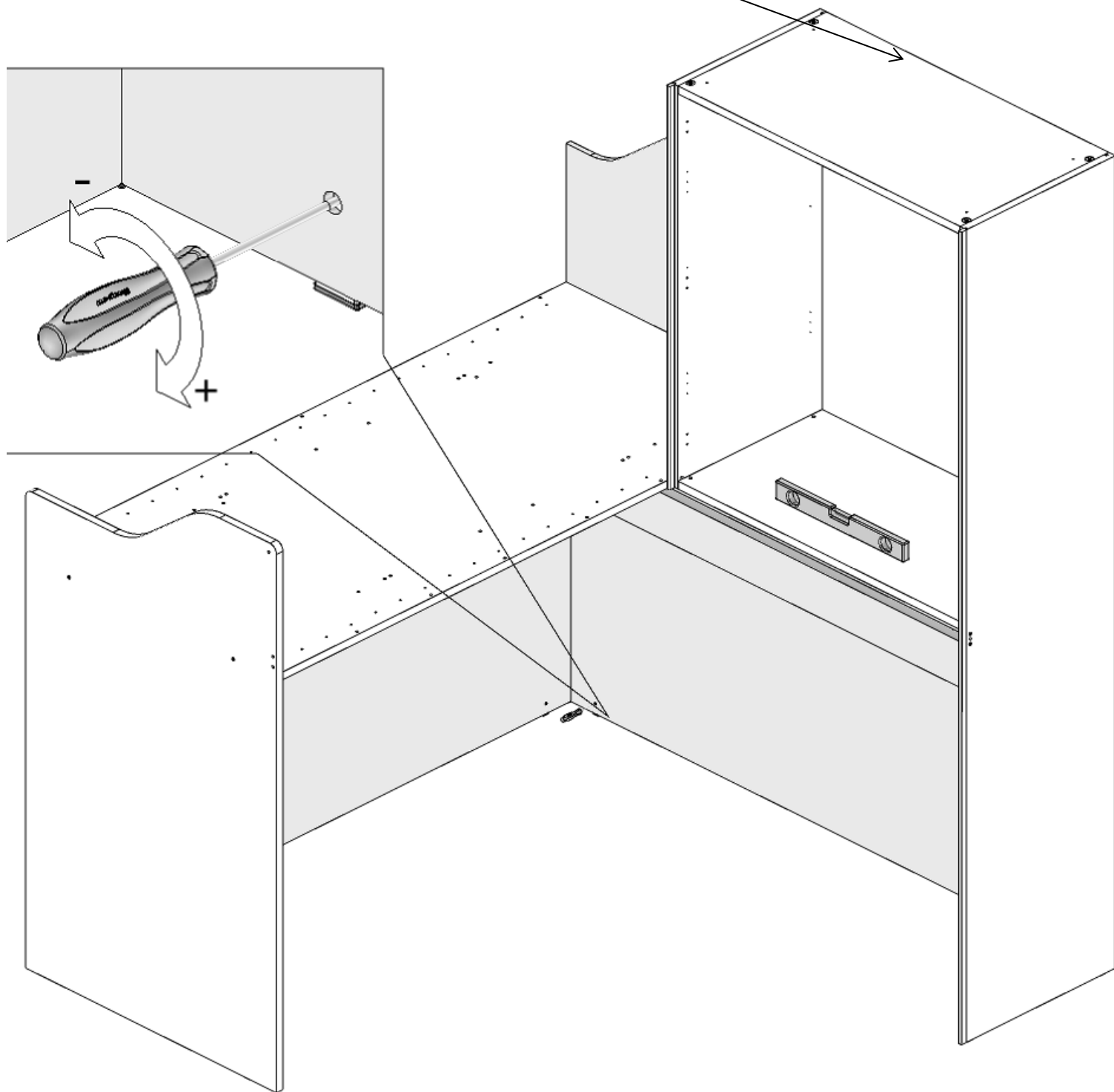


**ATTENZIONE!**  
**OBBLIGATORIO ANCORAGGIO A MURO**

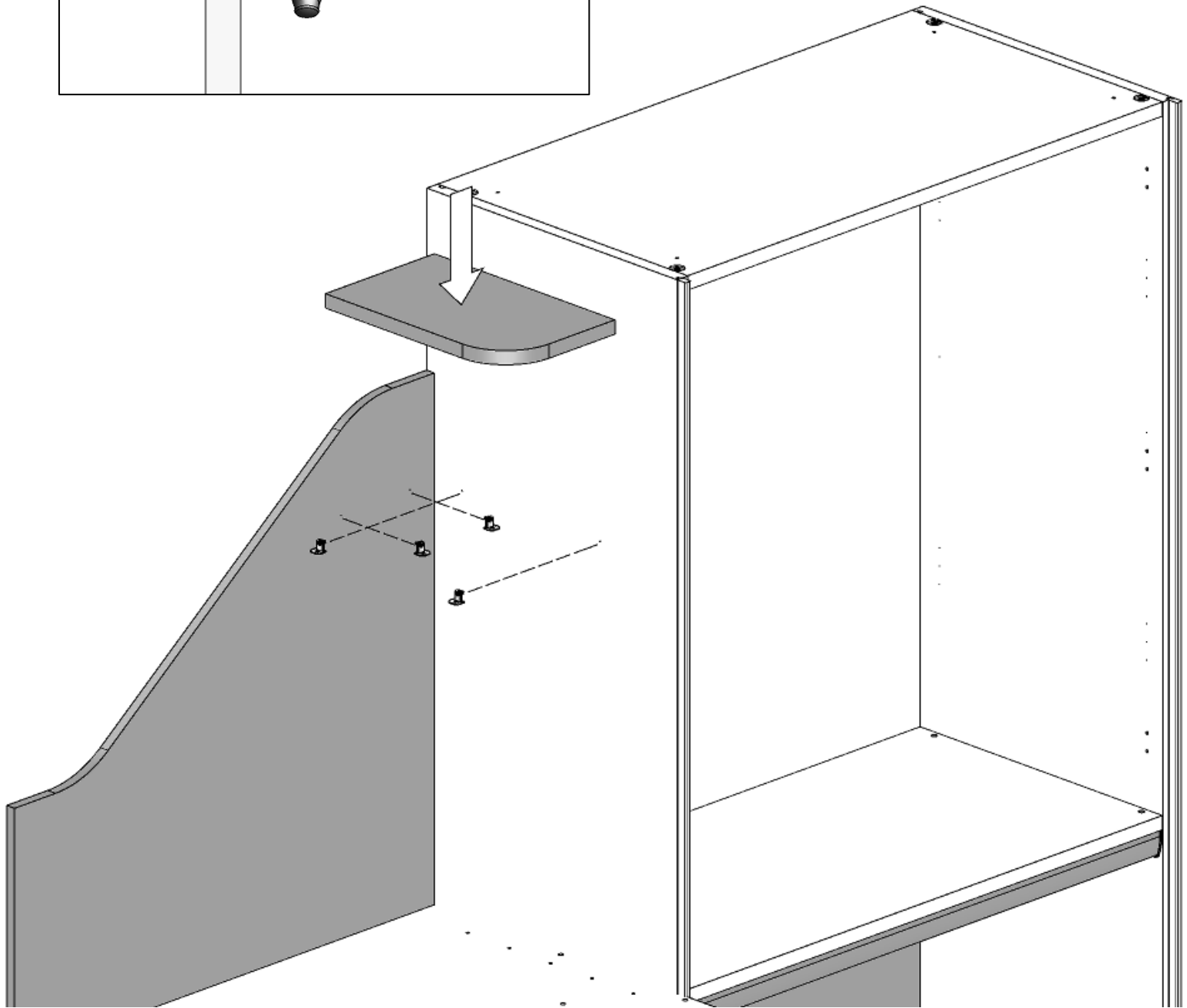
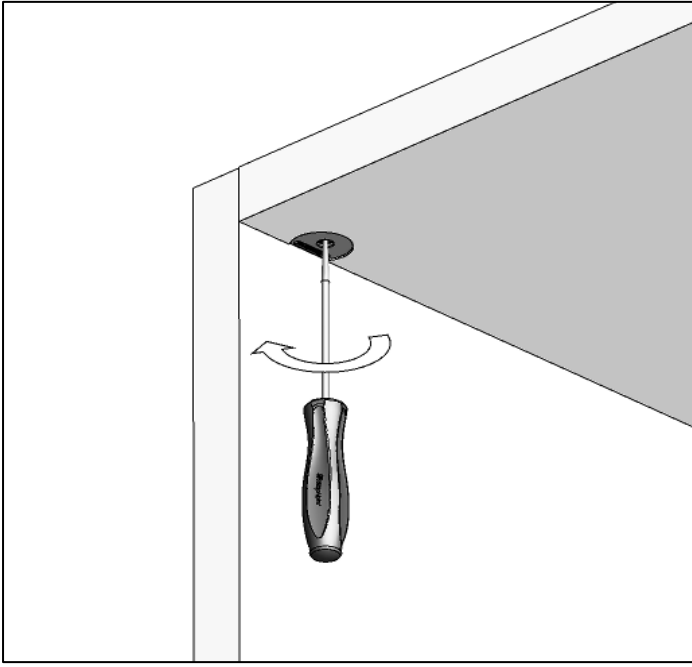
**WARNING!**  
**WALL ANCHORING STRICTLY NEEDED**

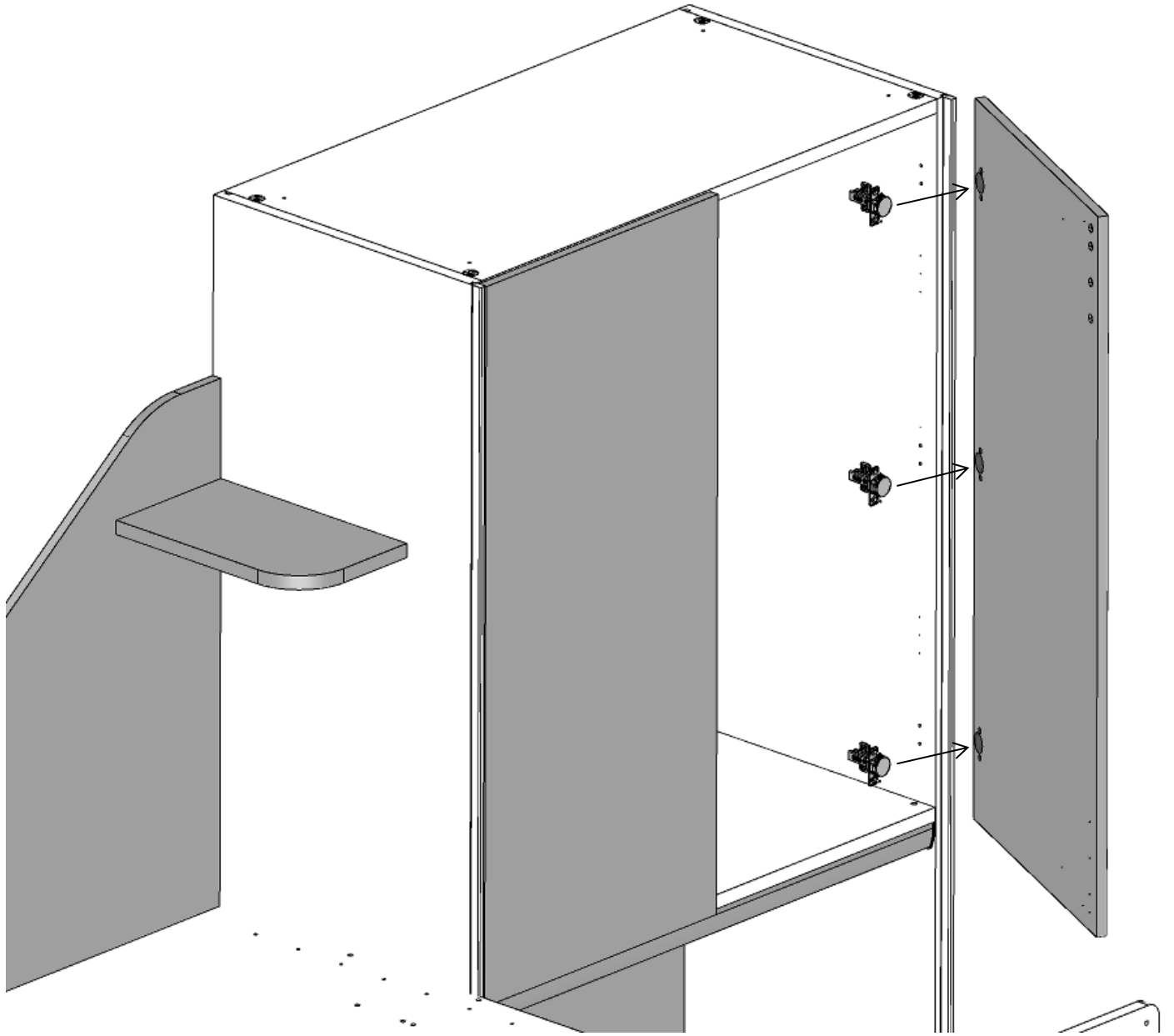


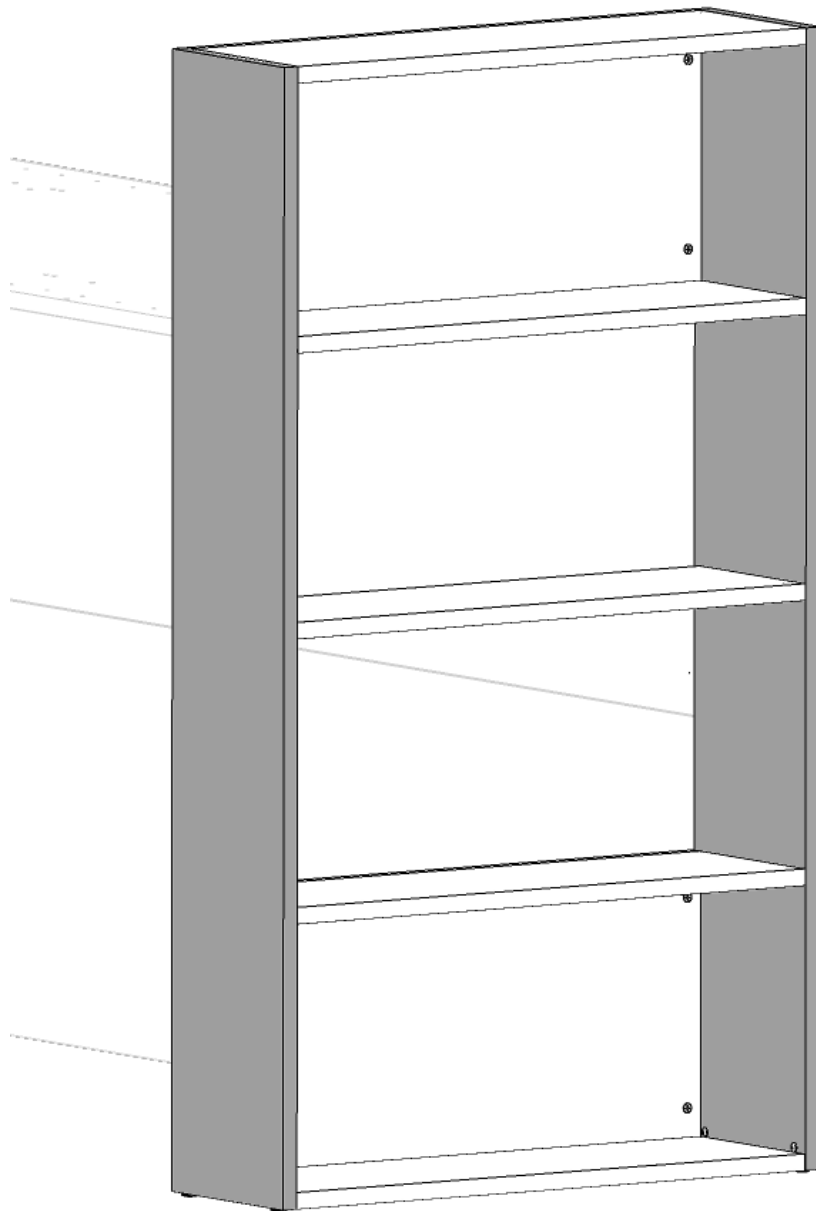
ANCORAGGIO  
A MURO






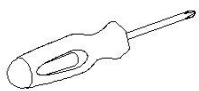






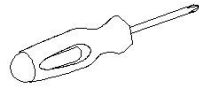


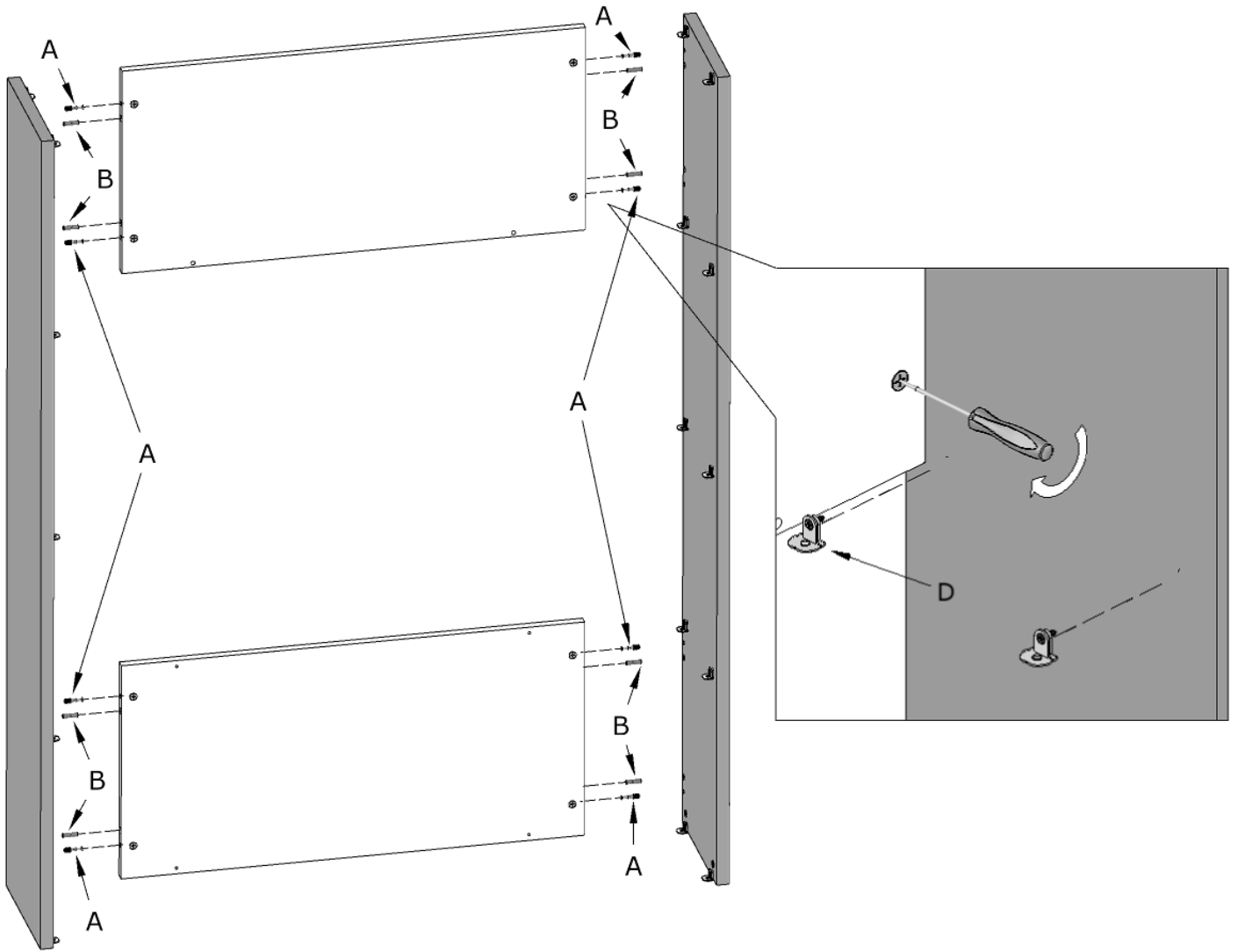


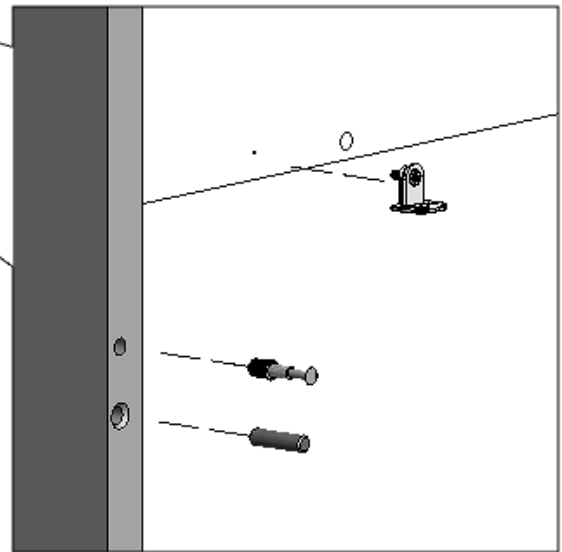
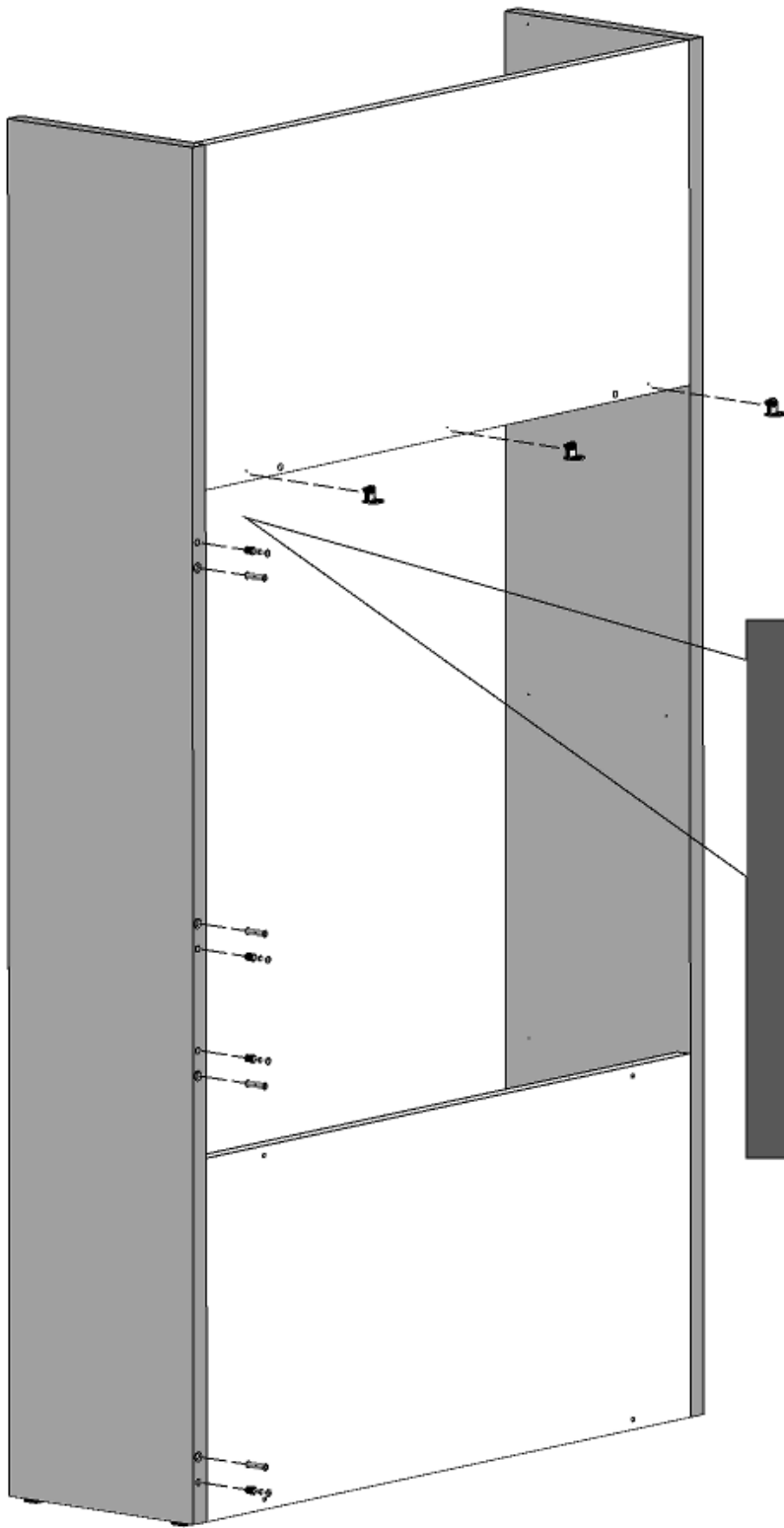
**080005824 - SFR\_Sac.Fr.Fianco Sop.Libreria**

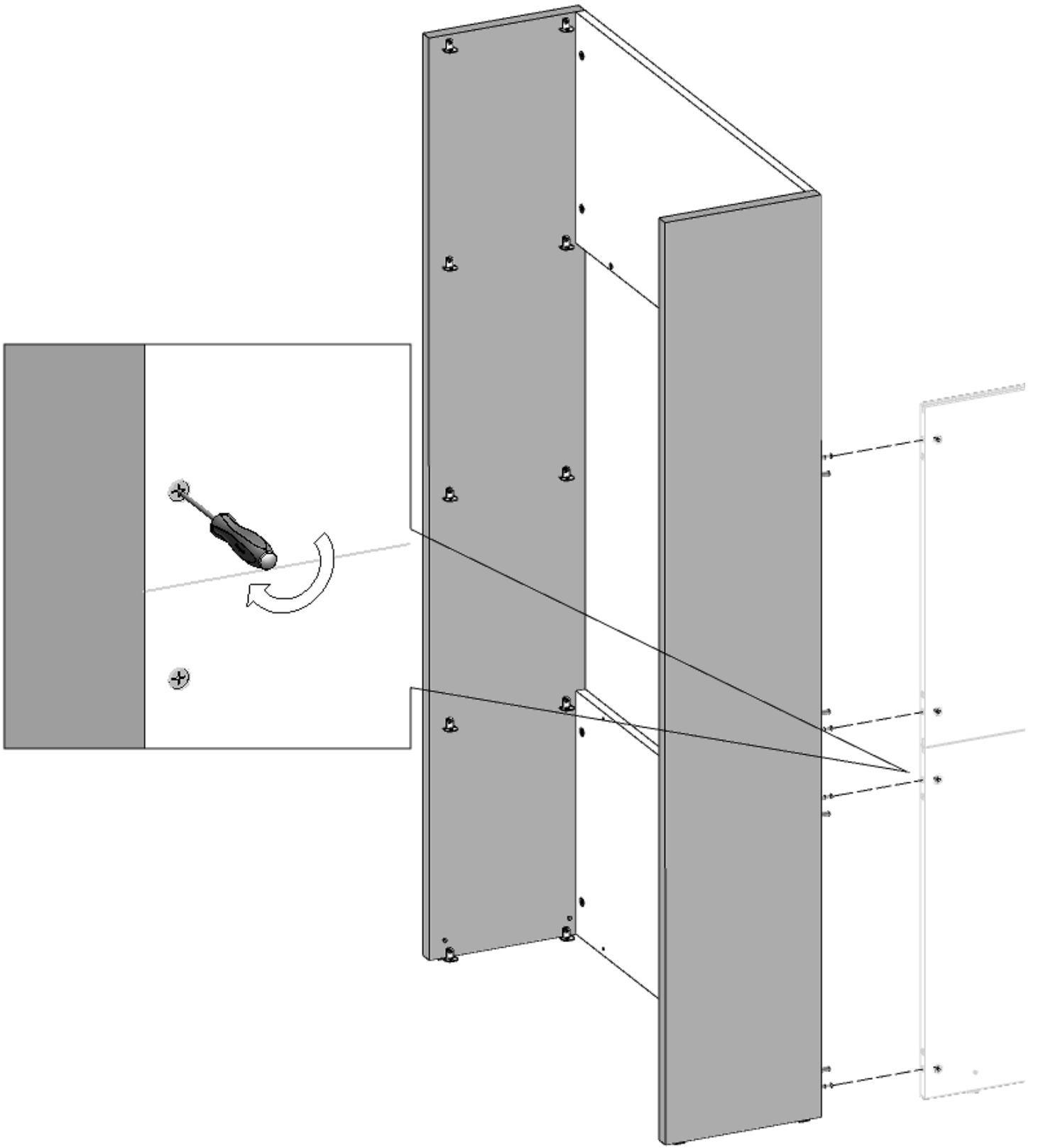
200000666	A		<b>n°8</b>	
200000653	B		<b>n°8</b>	
200000962	C		<b>n°4</b>	

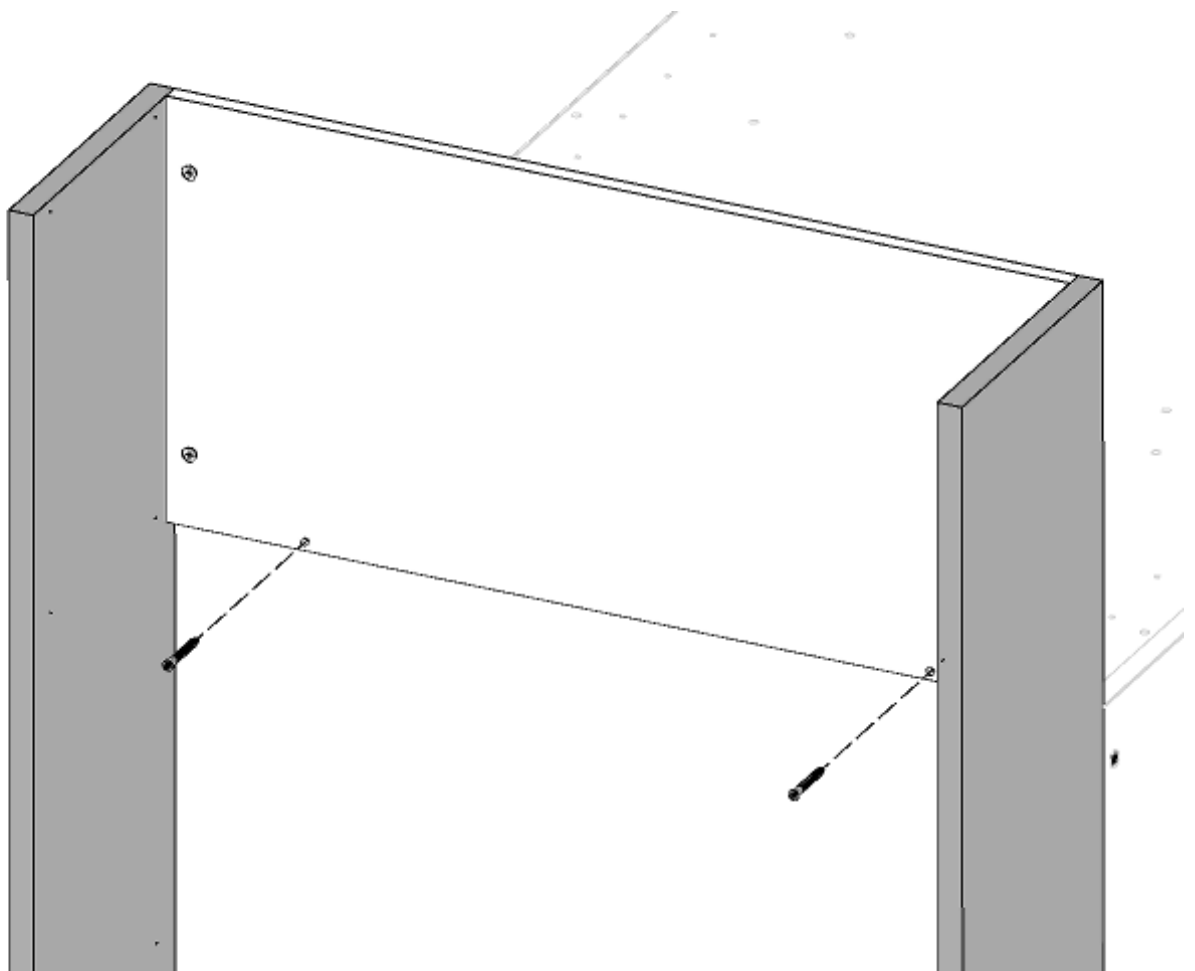
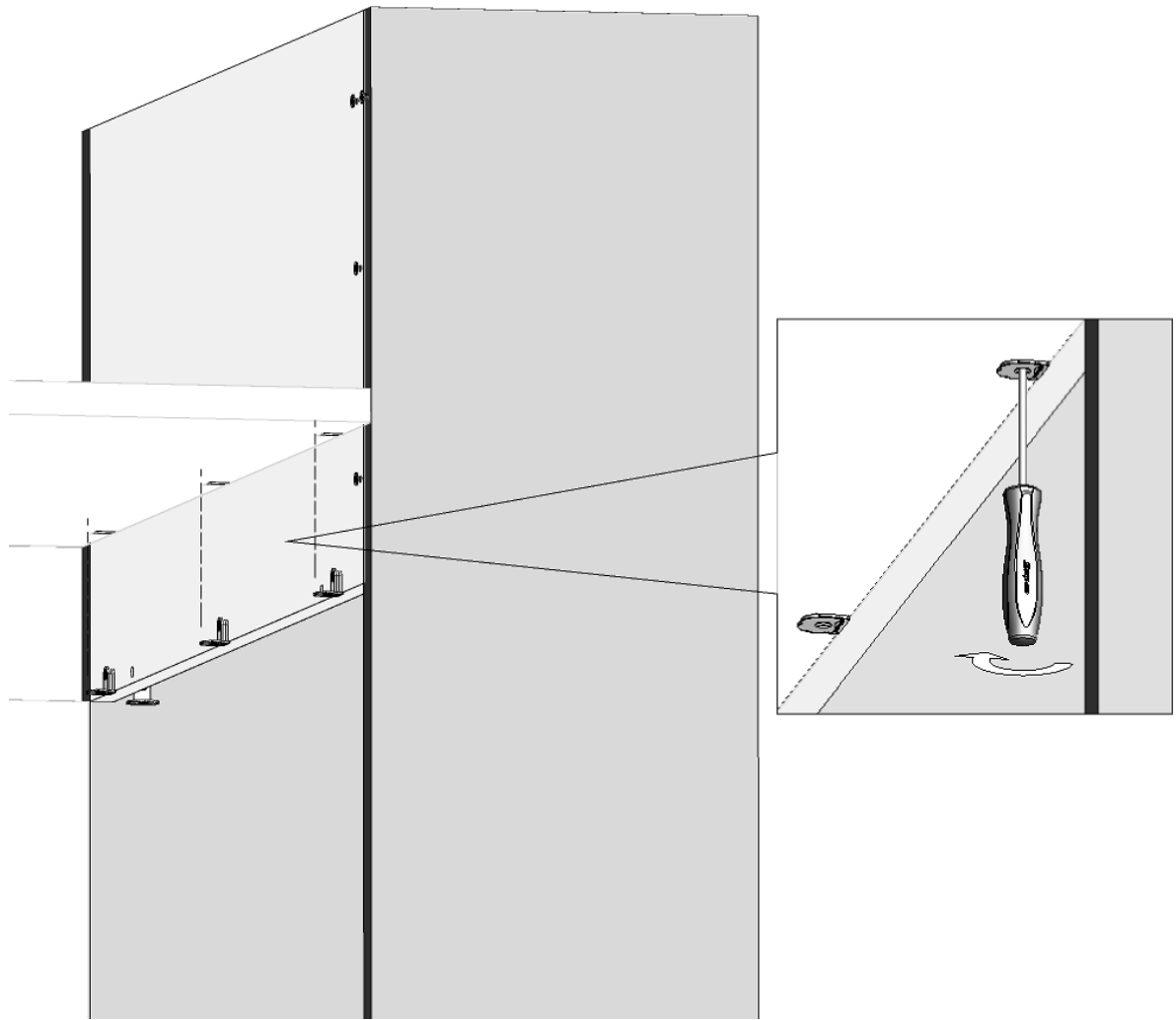
**REGGIRIPIANO LIBRERIA**

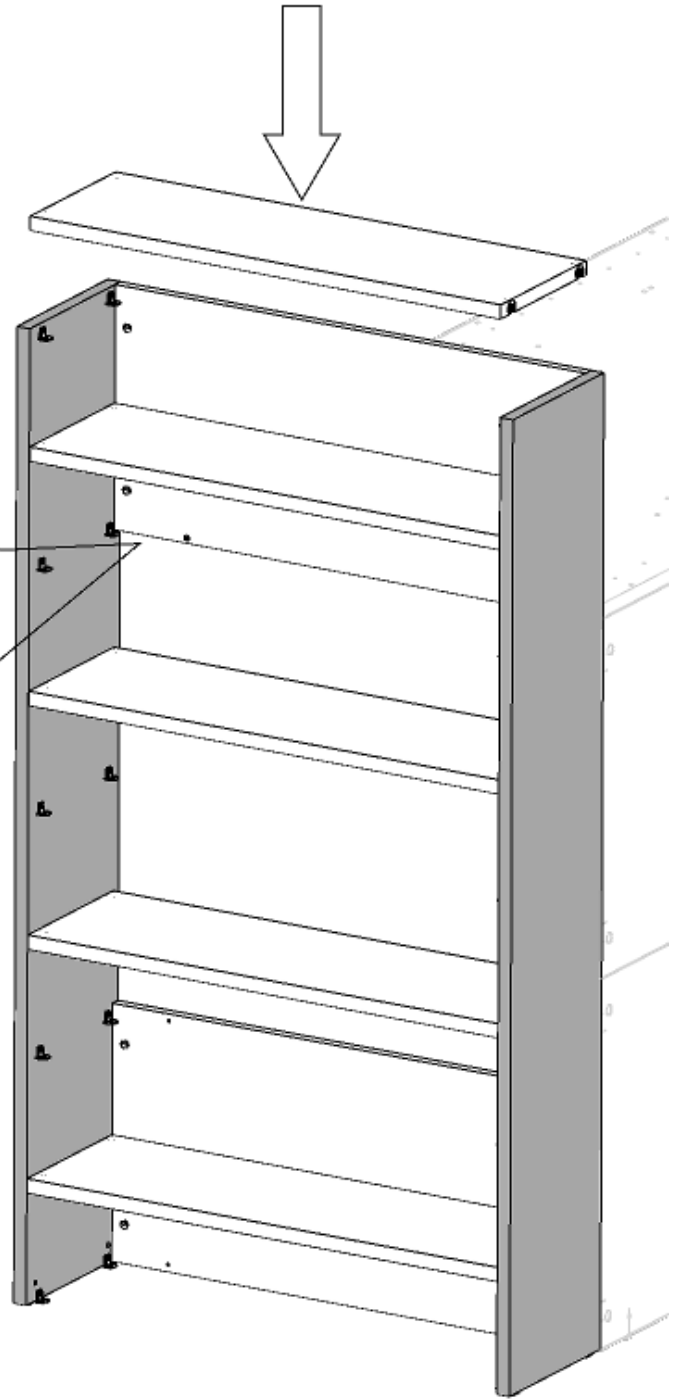
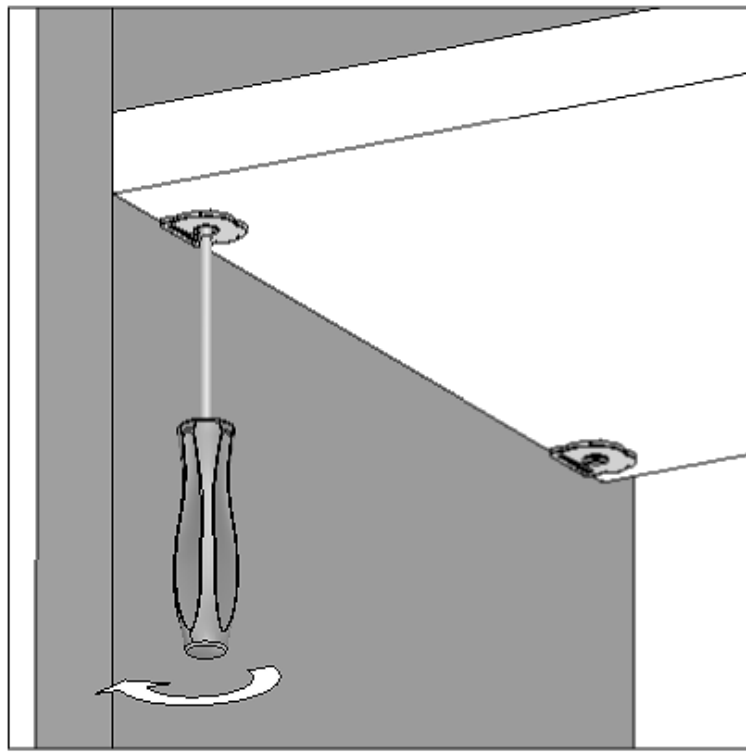
	E		<b>n°20</b>	
--	---	---	-------------	---



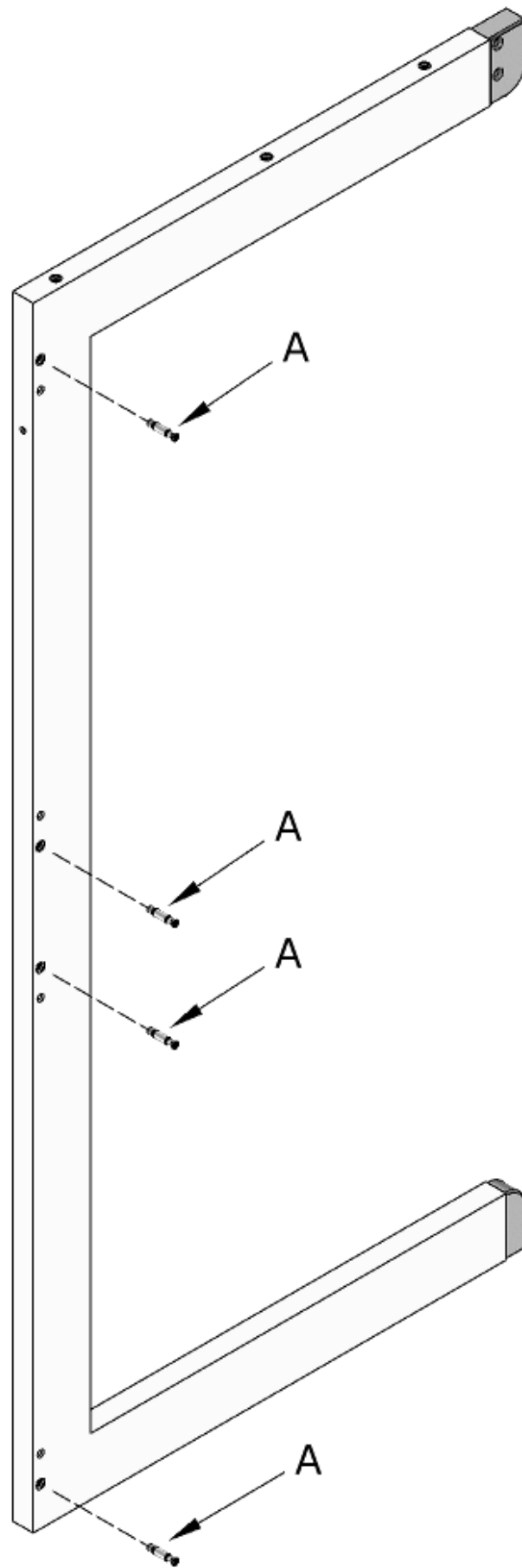








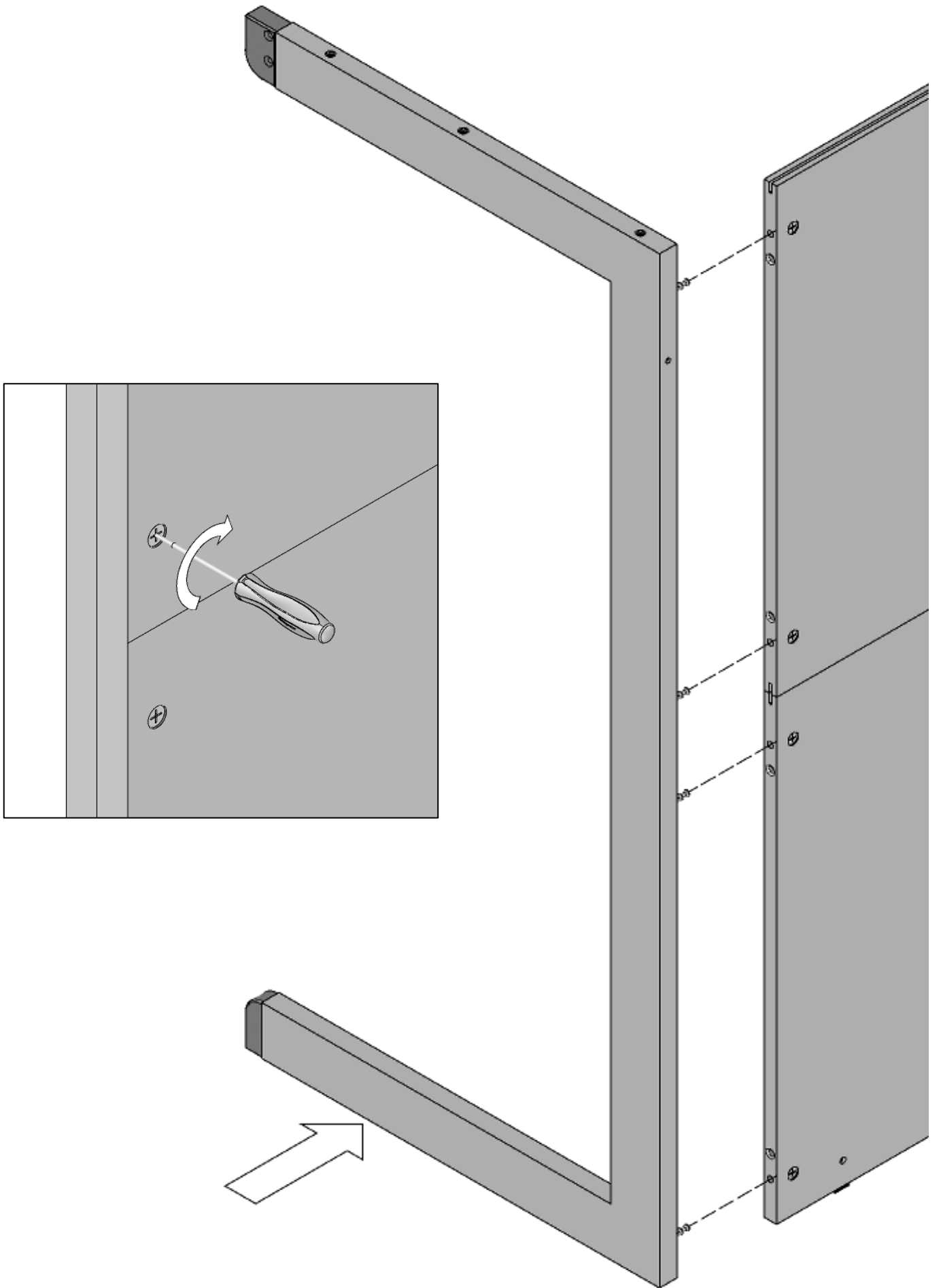


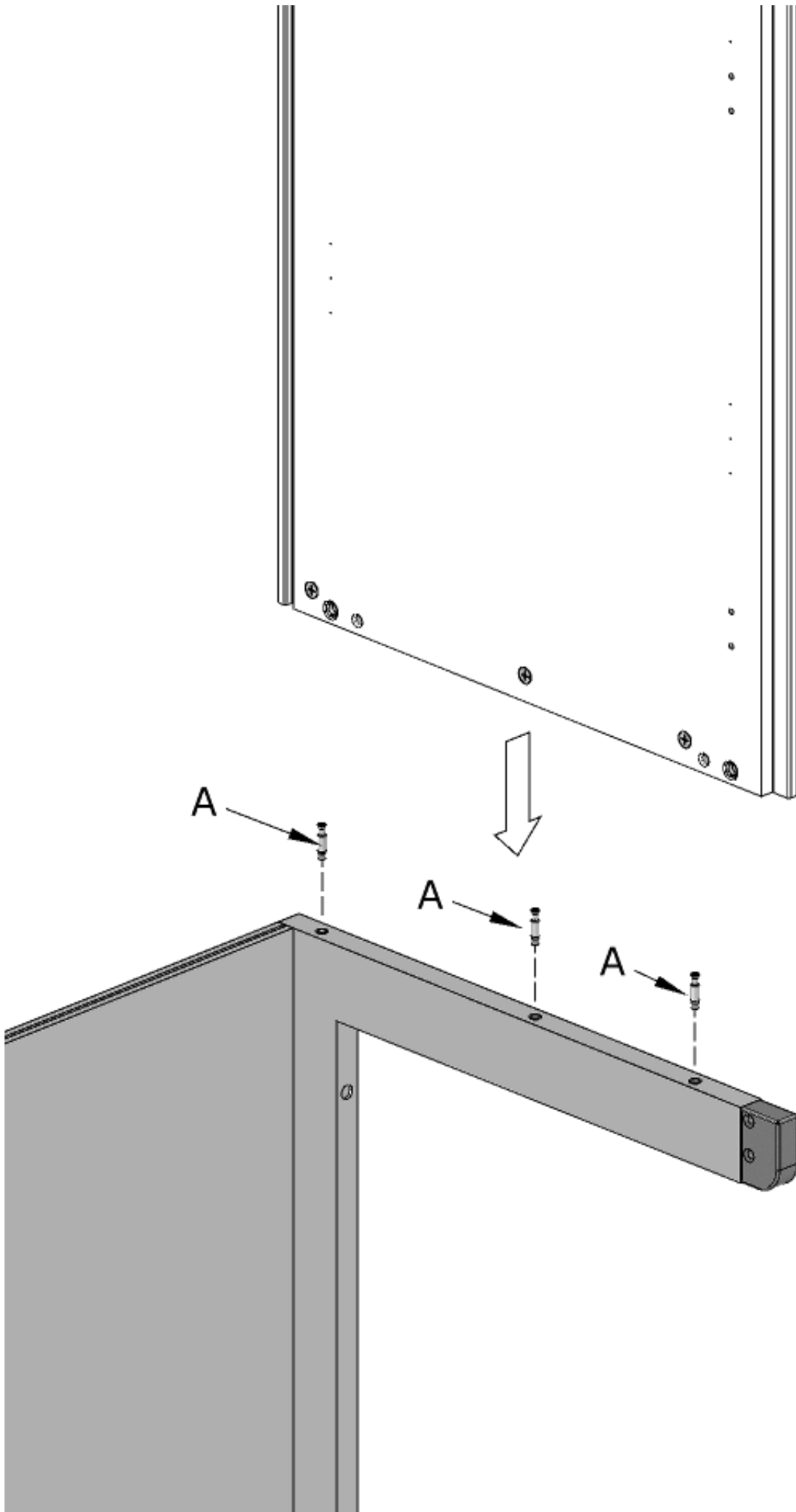


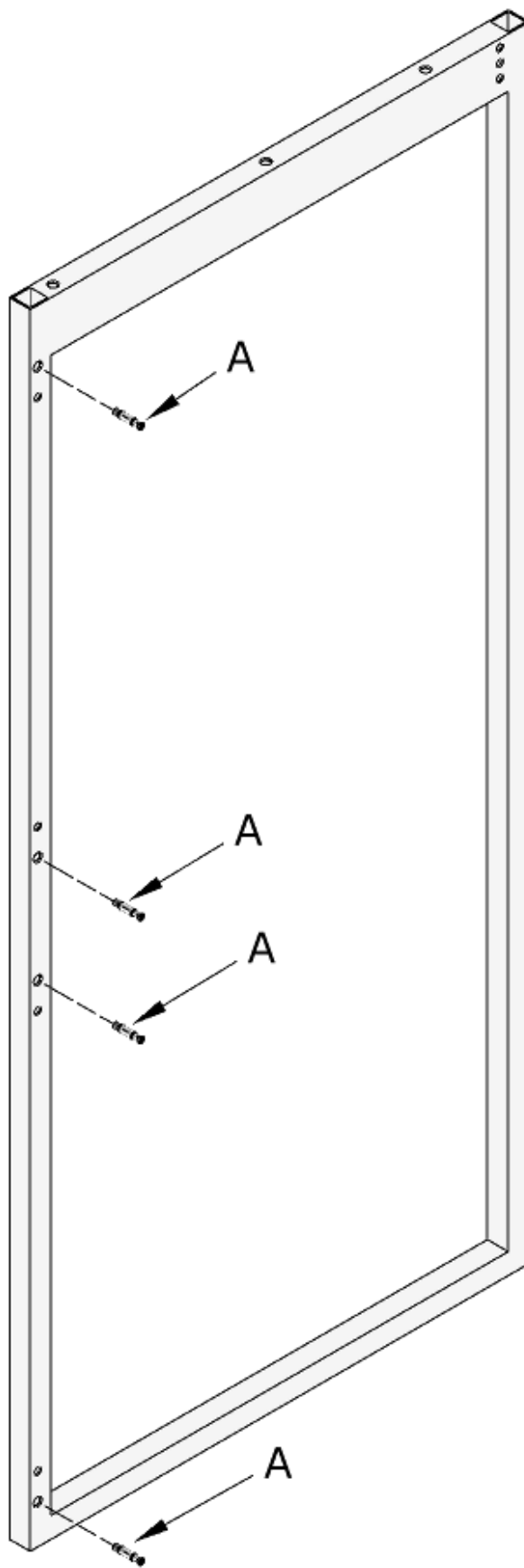


080005081 - SFR\_Sac.Fr.Fianco C Arm-Spp



200000668	A		n°7	
-----------	---	---	-----	---

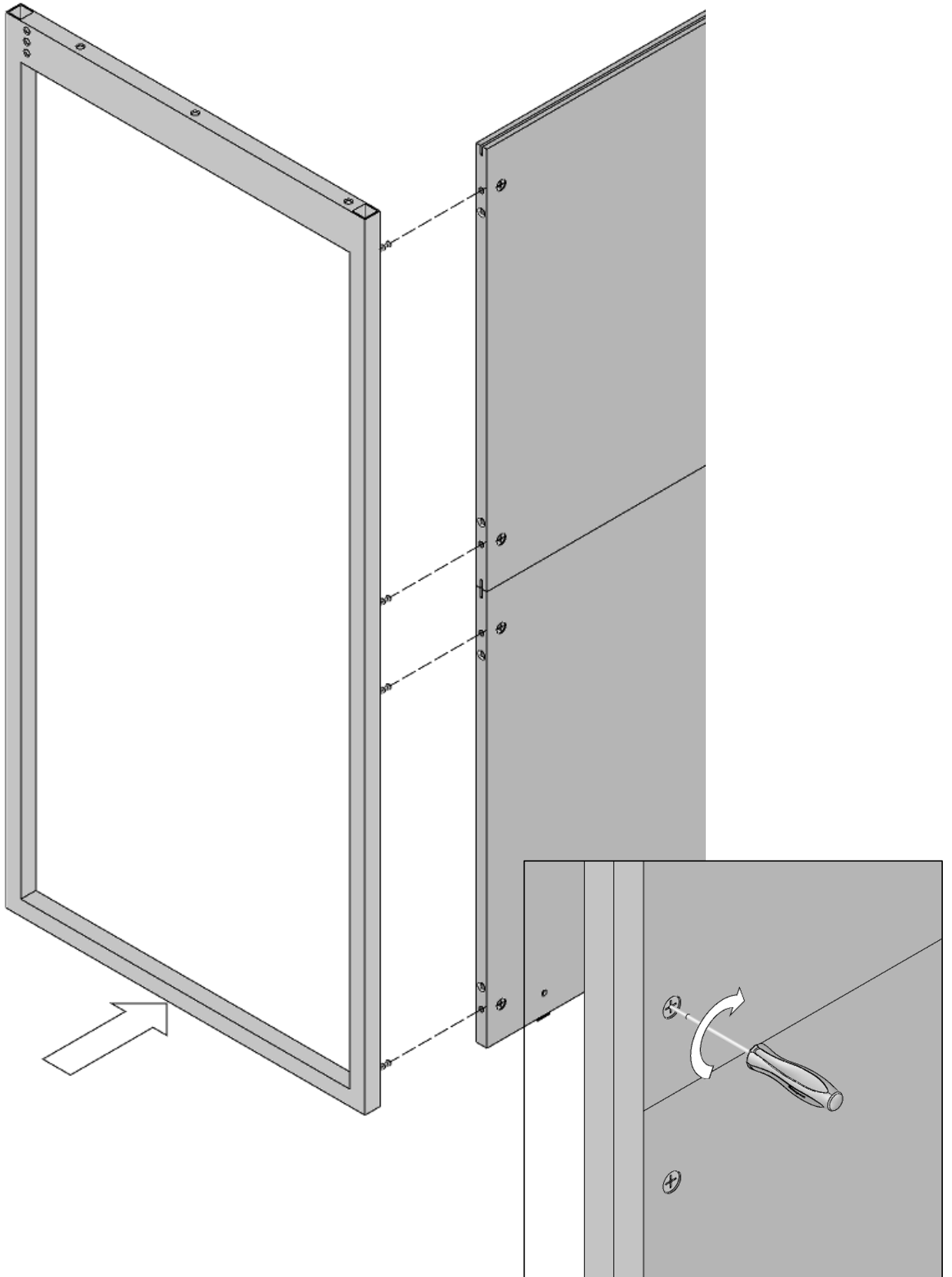


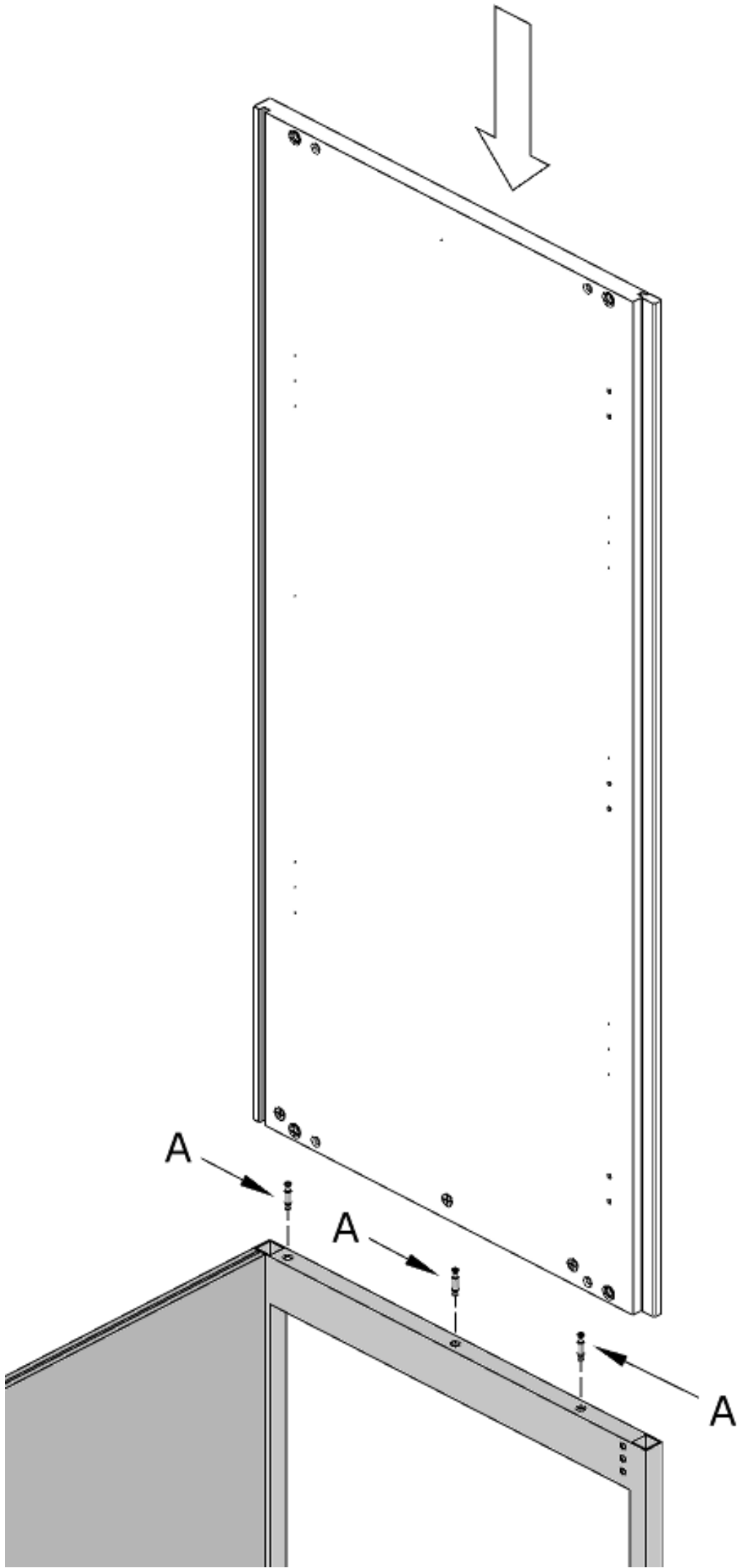


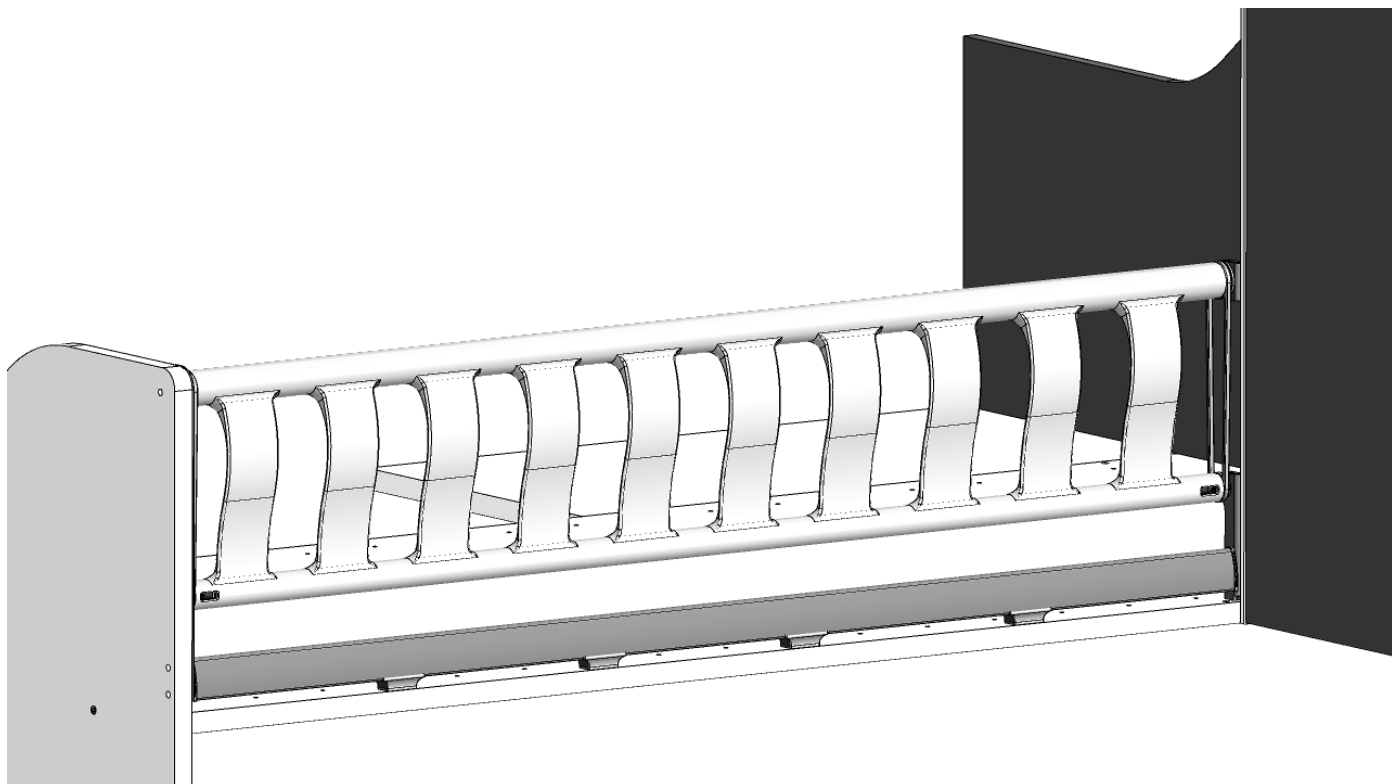



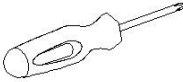
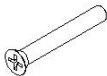


080005081 - SFR\_Sac.Fr.Fianco C Arm-Spp

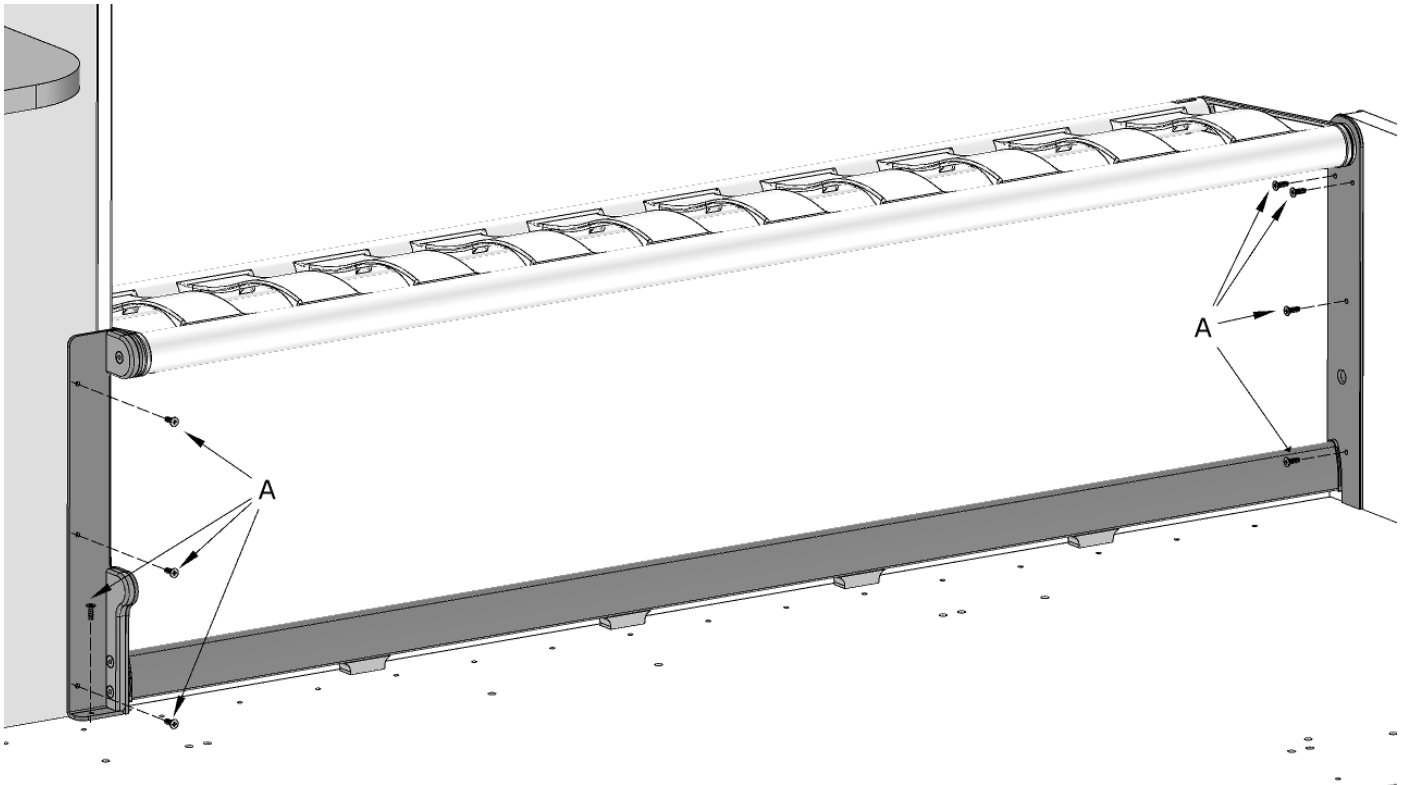
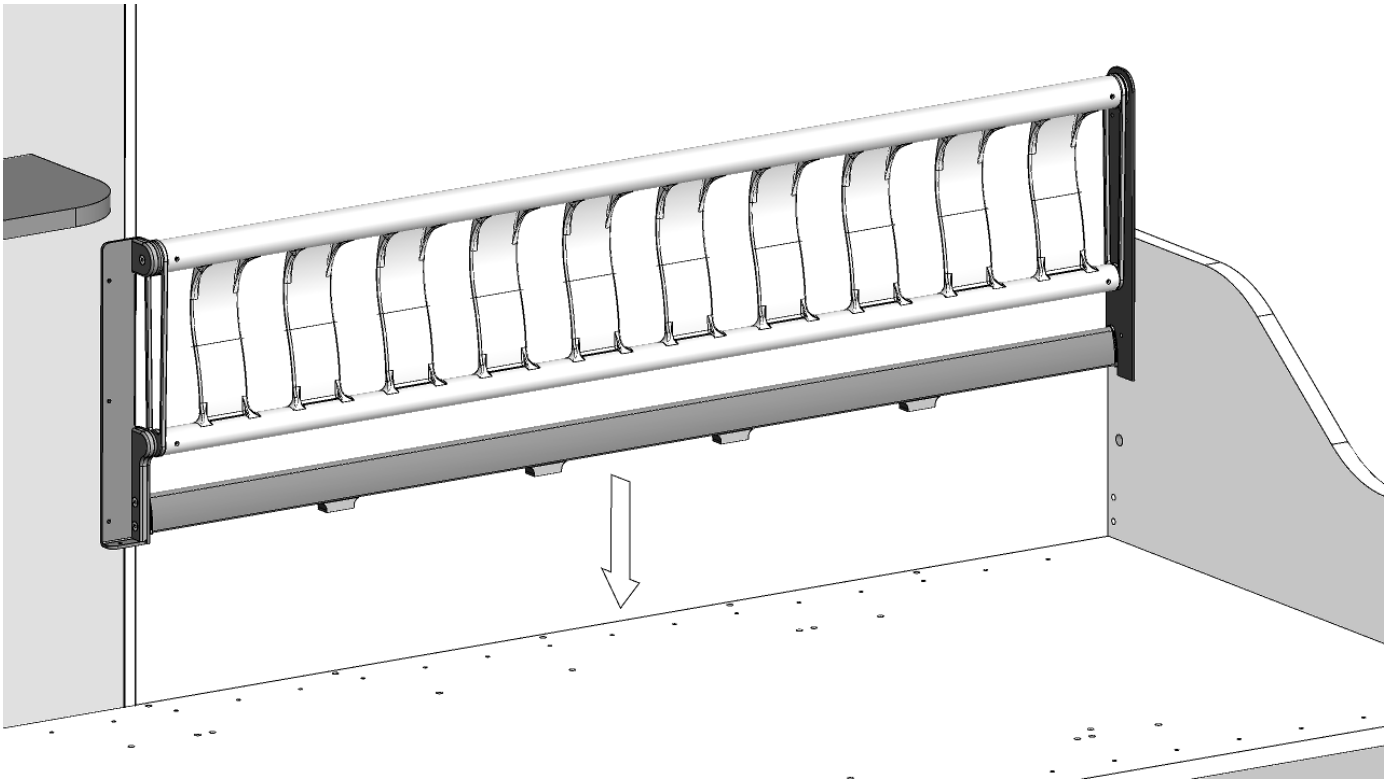
20000668	A		n°7	
----------	---	---	-----	---



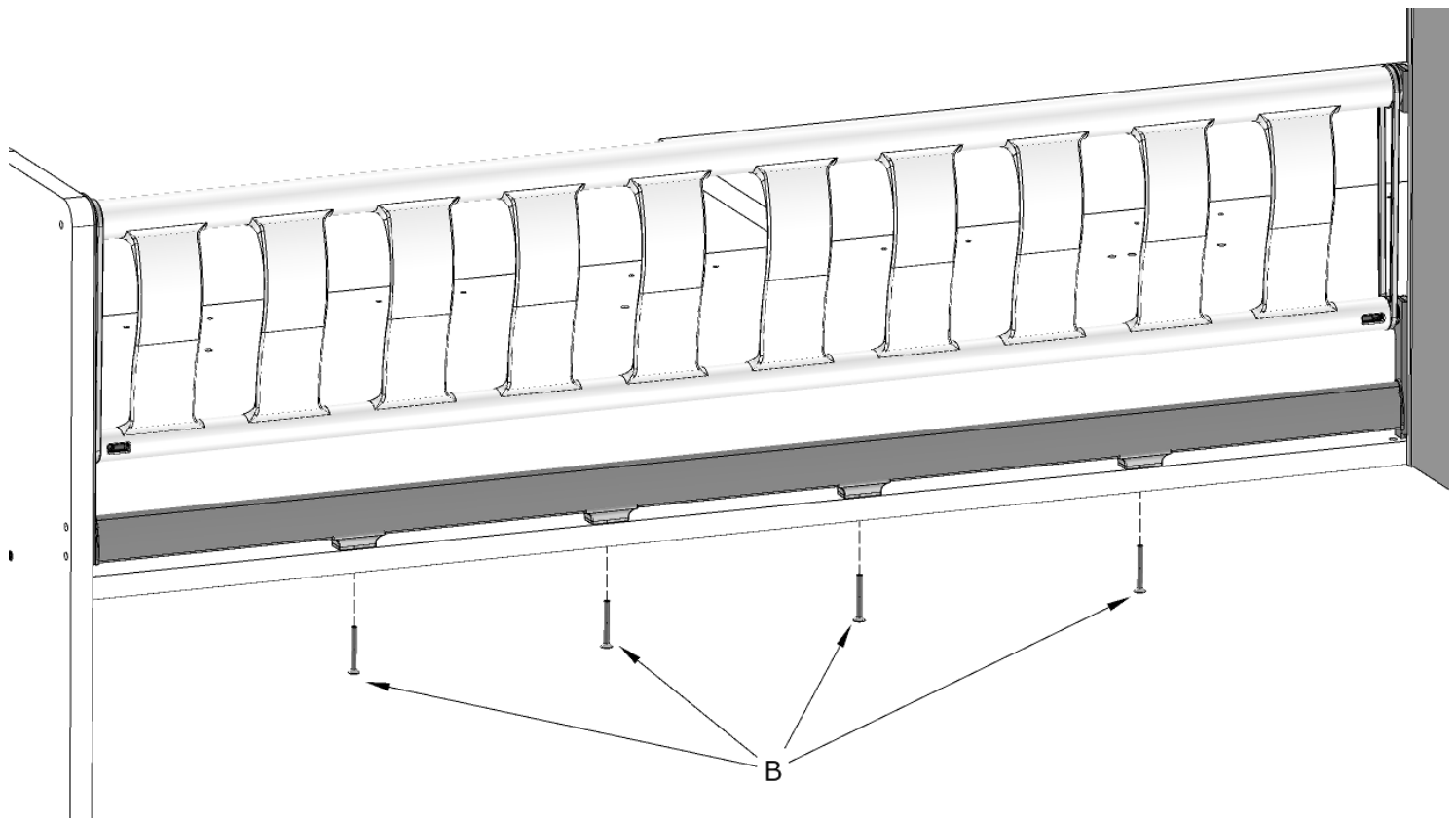


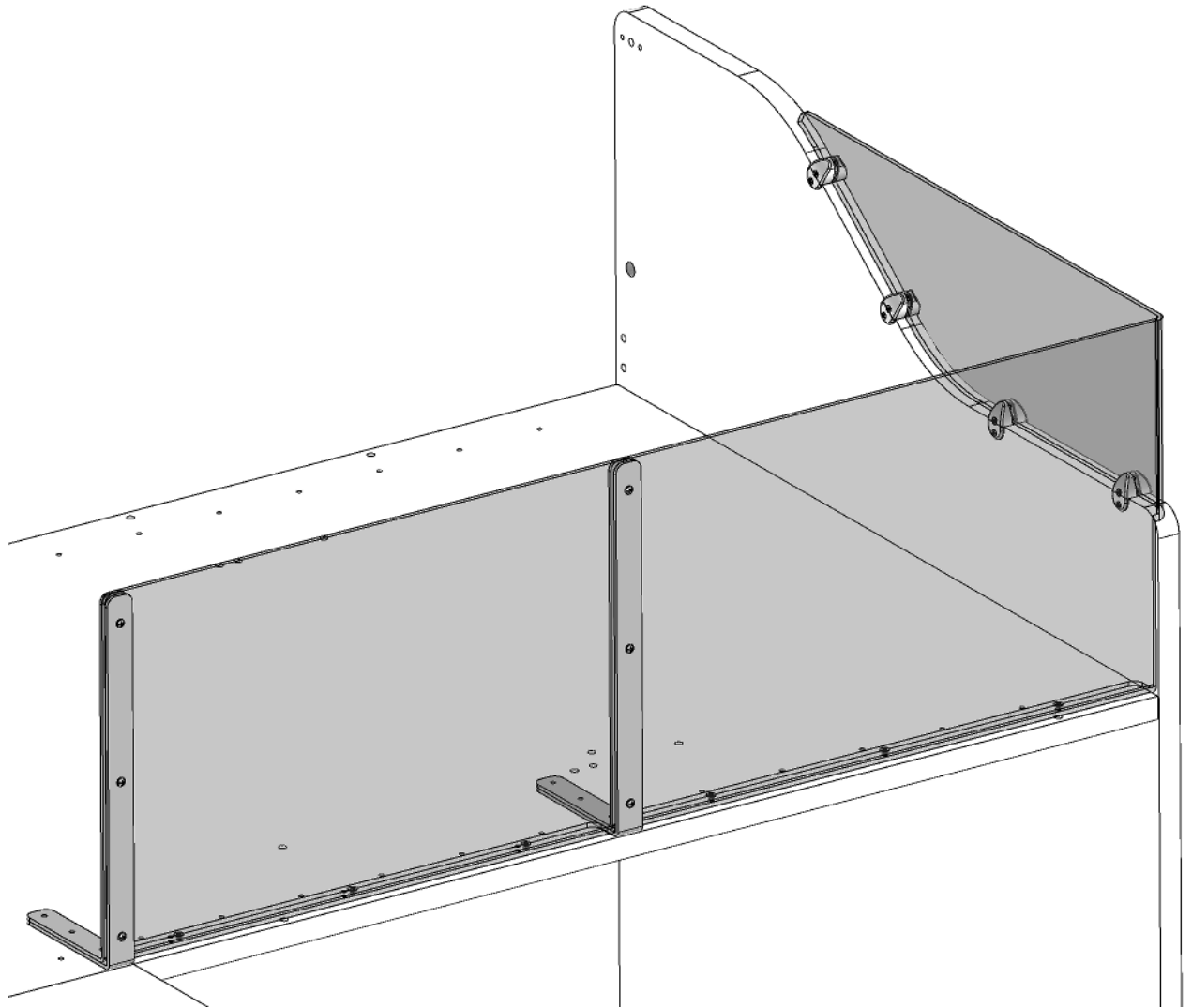


080005827 - SFR_Sac.Fr.Fiss Prot.LongSmall				
200002990	A		<b>n°8</b>	
200000997	B		<b>n°6</b>	
200002160	C		<b>n°1</b>	

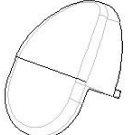
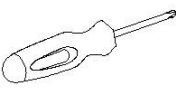
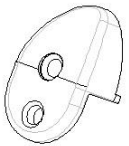

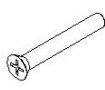












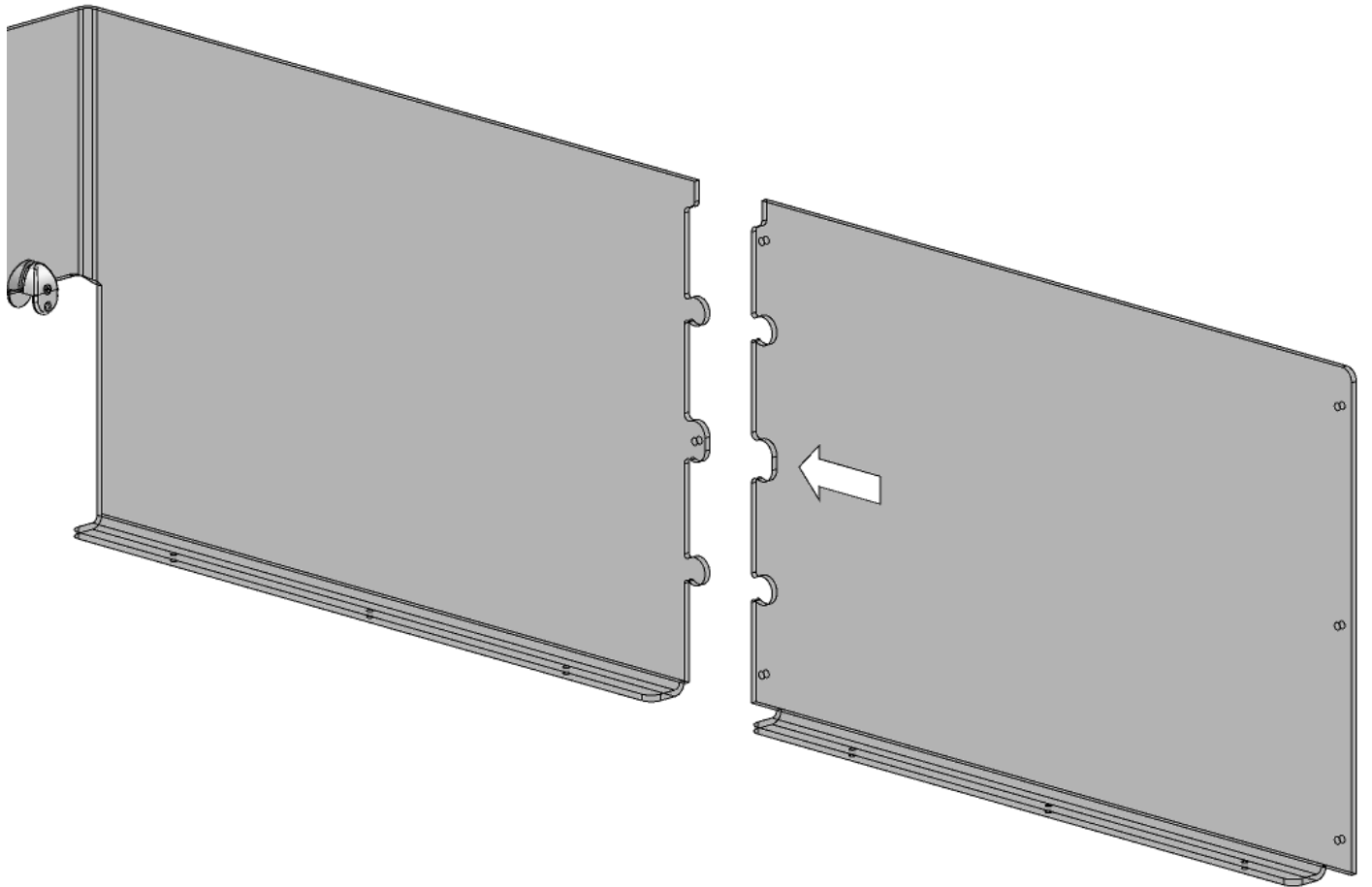
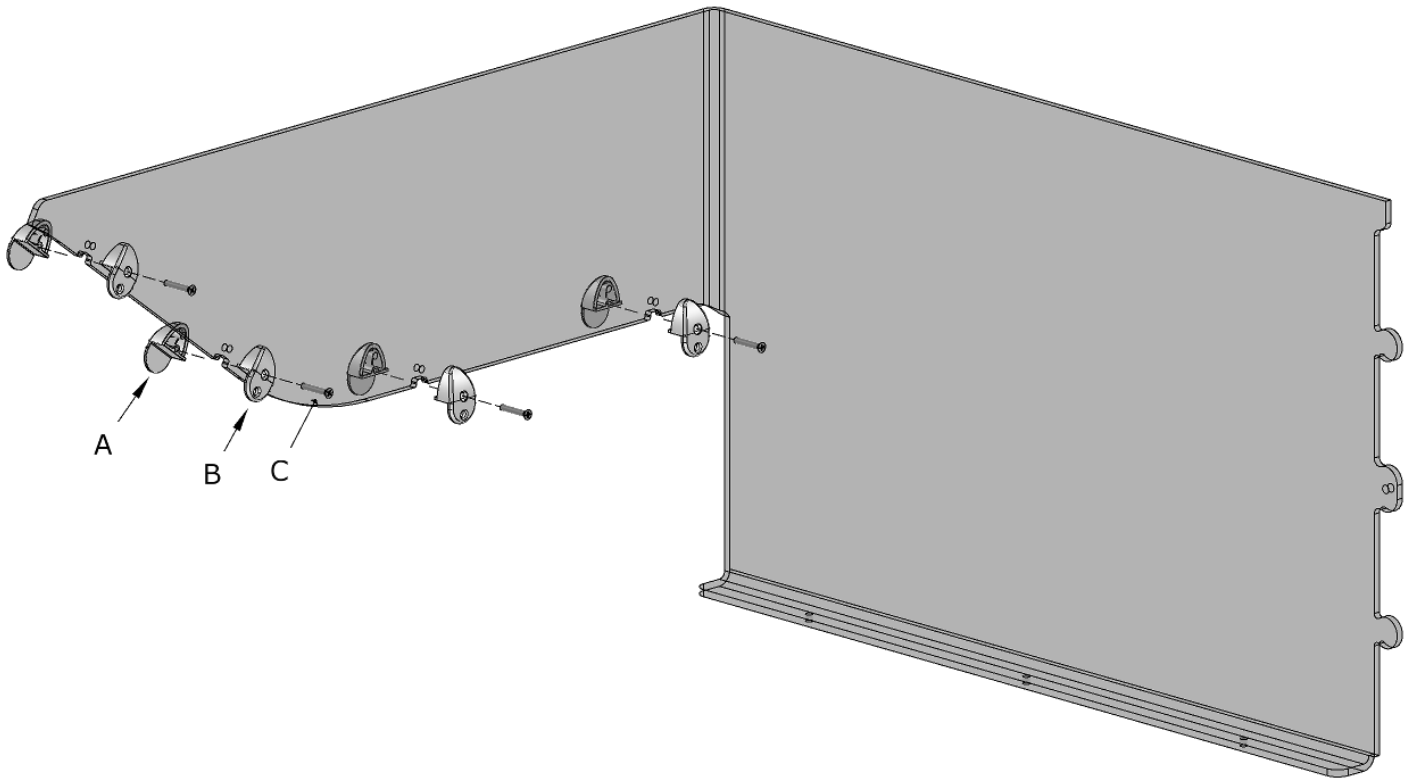


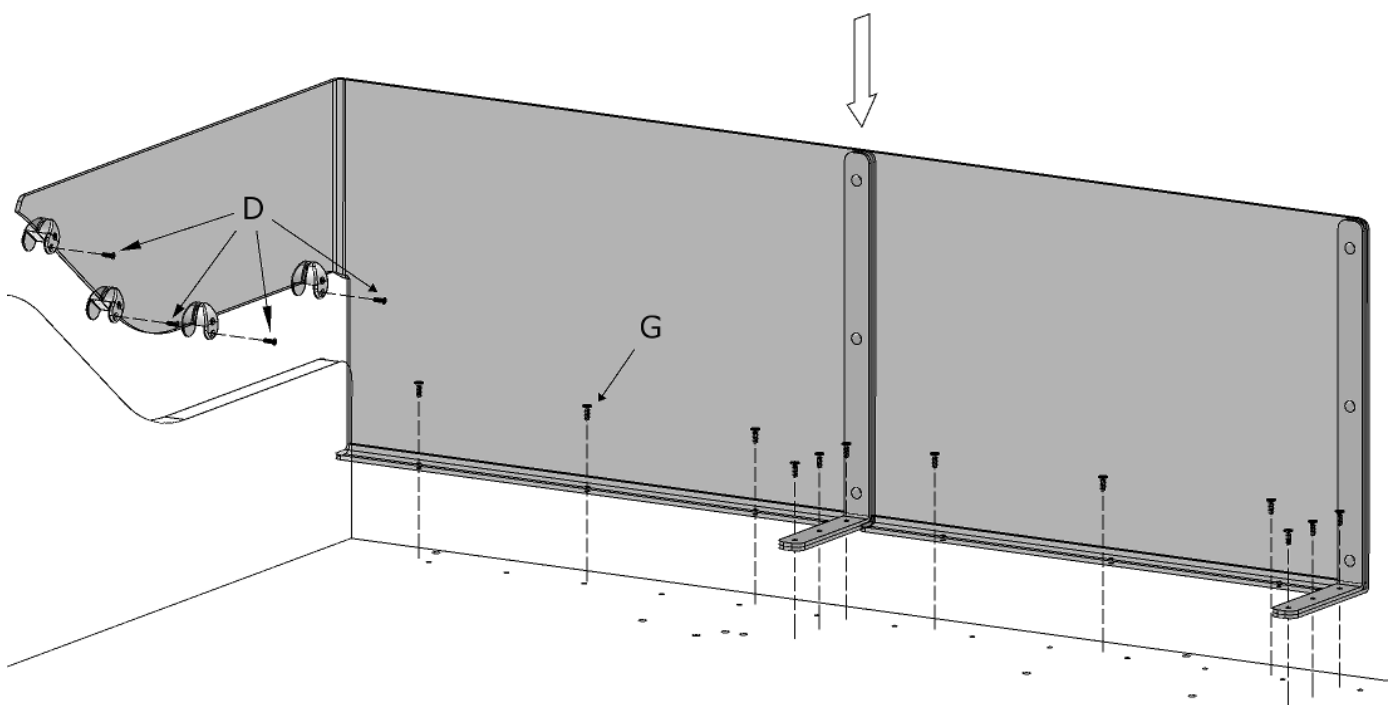
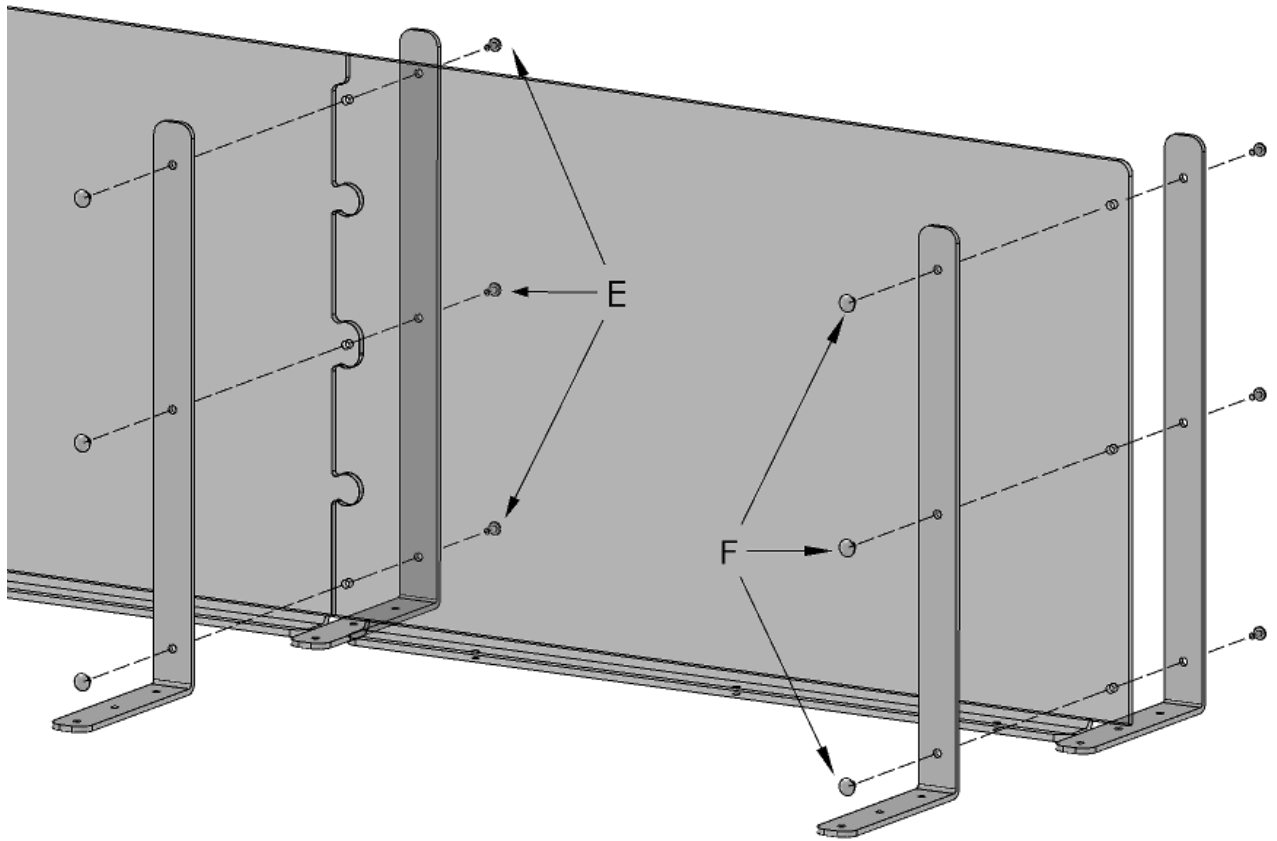
**SFR\_SAC.FR.FISS PROTEZ. SIDE**

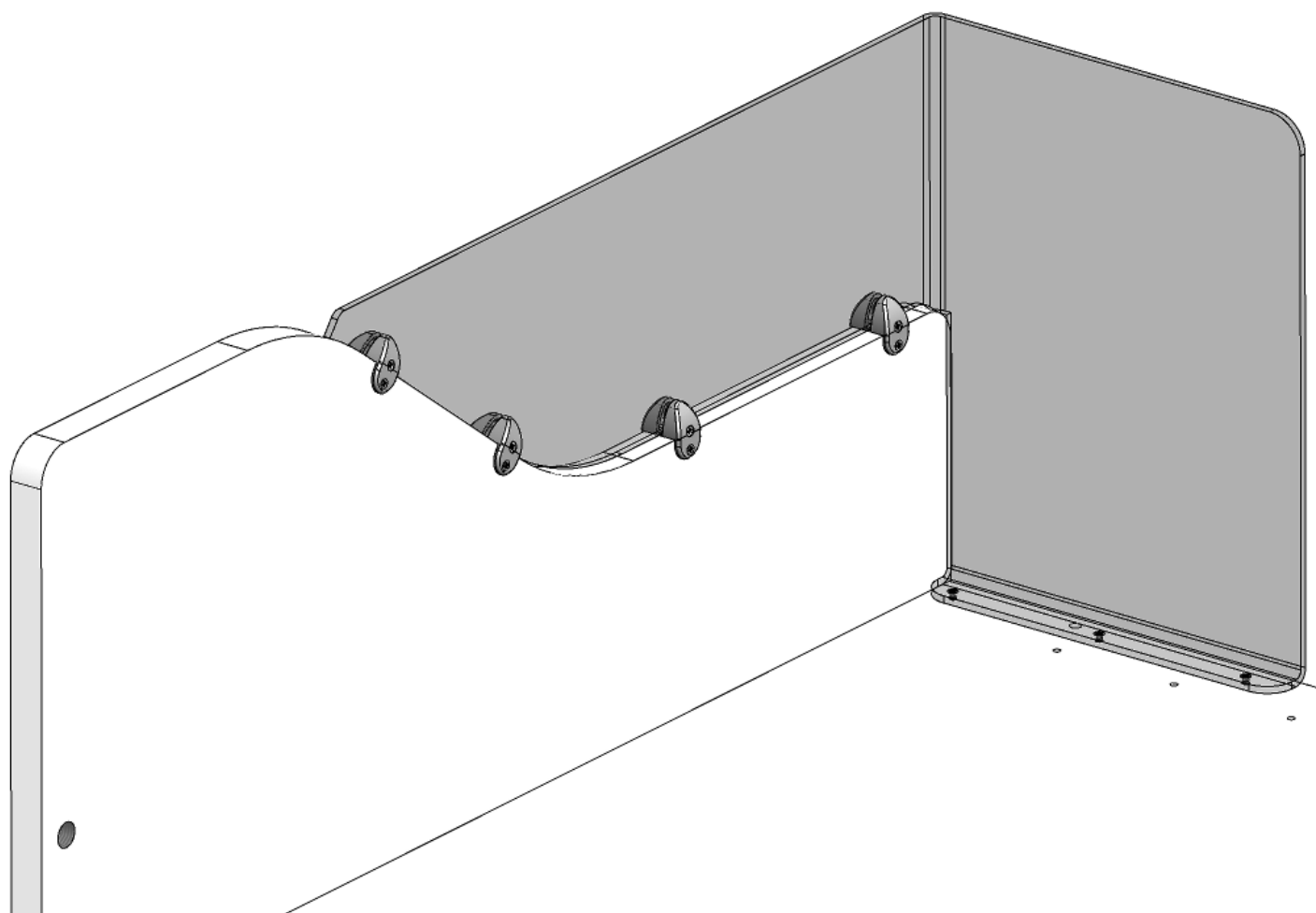
	<b>A</b>		<b>n°4</b>	
	<b>B</b>		<b>n°4</b>	
	<b>C</b>		<b>n°4</b>	
	<b>D</b>		<b>n°7</b>	

**080005829 - SFR\_Sac.Fr.Fiss Prt.Posteriore**



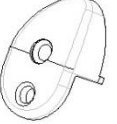



200000920	<b>E</b>		<b>n°6</b>	
200000871	<b>F</b>		<b>n°6</b>	
200002991	<b>G</b>		<b>n°13</b>	







SFR\_SAC.FR.FISS PROTEZ. SIDE

A		n°4	
B		n°4	
C		n°4	
D		n°7	

