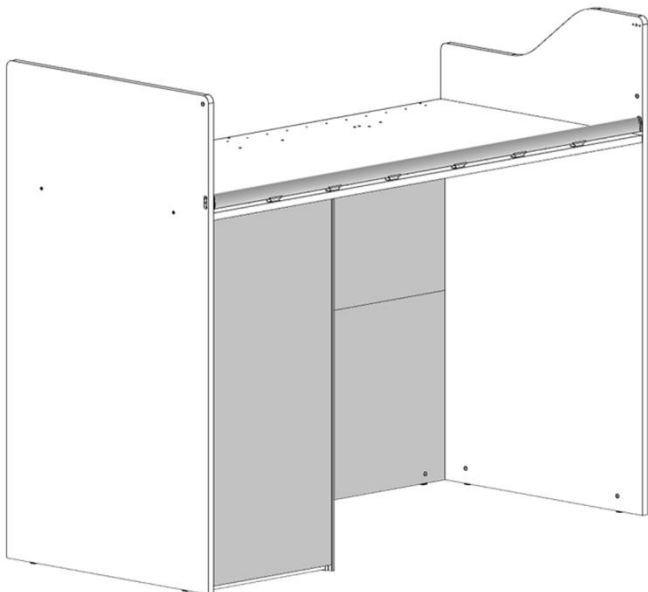
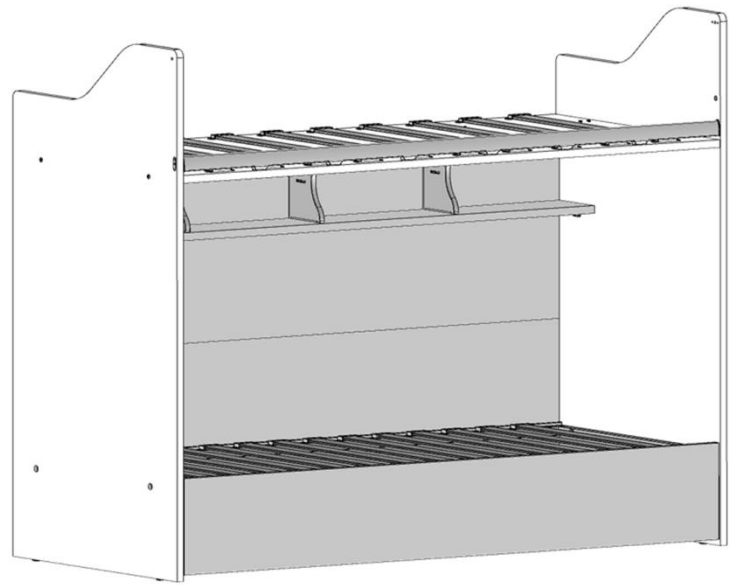
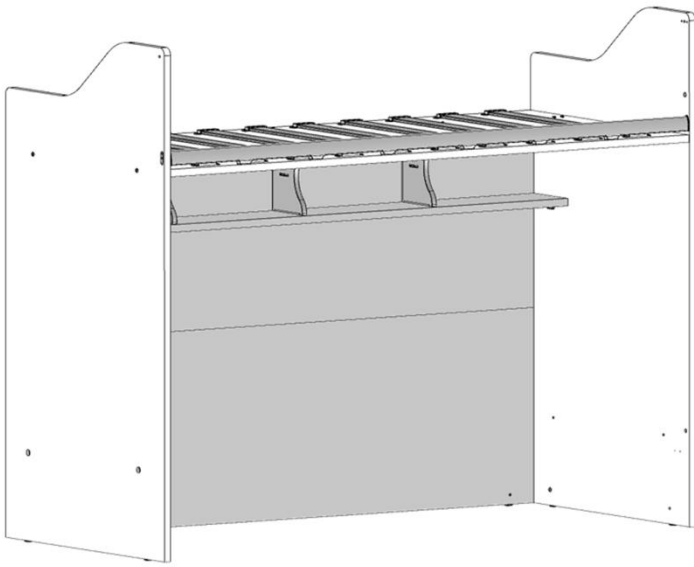


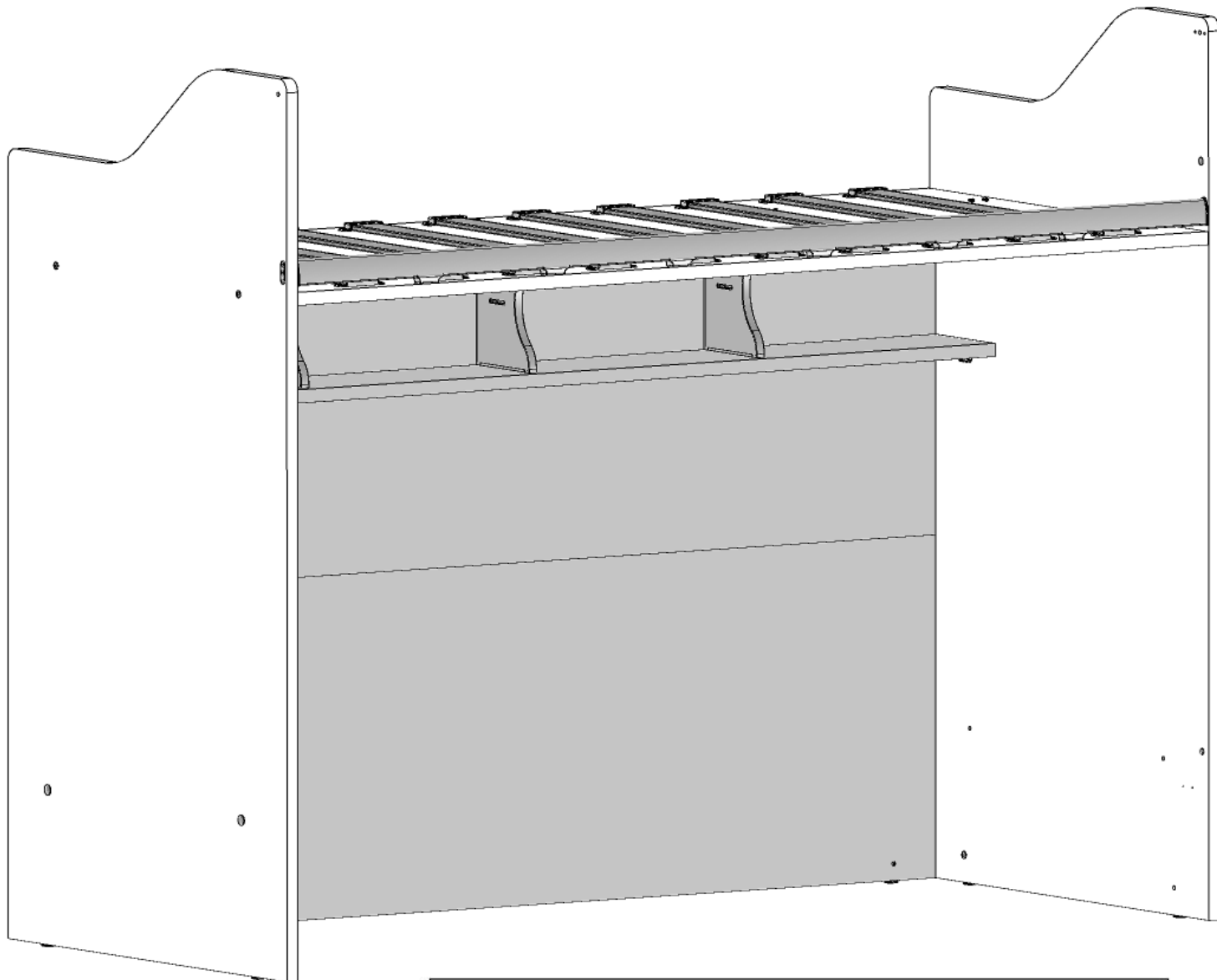
Schemi montaggio *Assembling diagrams*




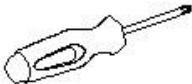









LEVEL

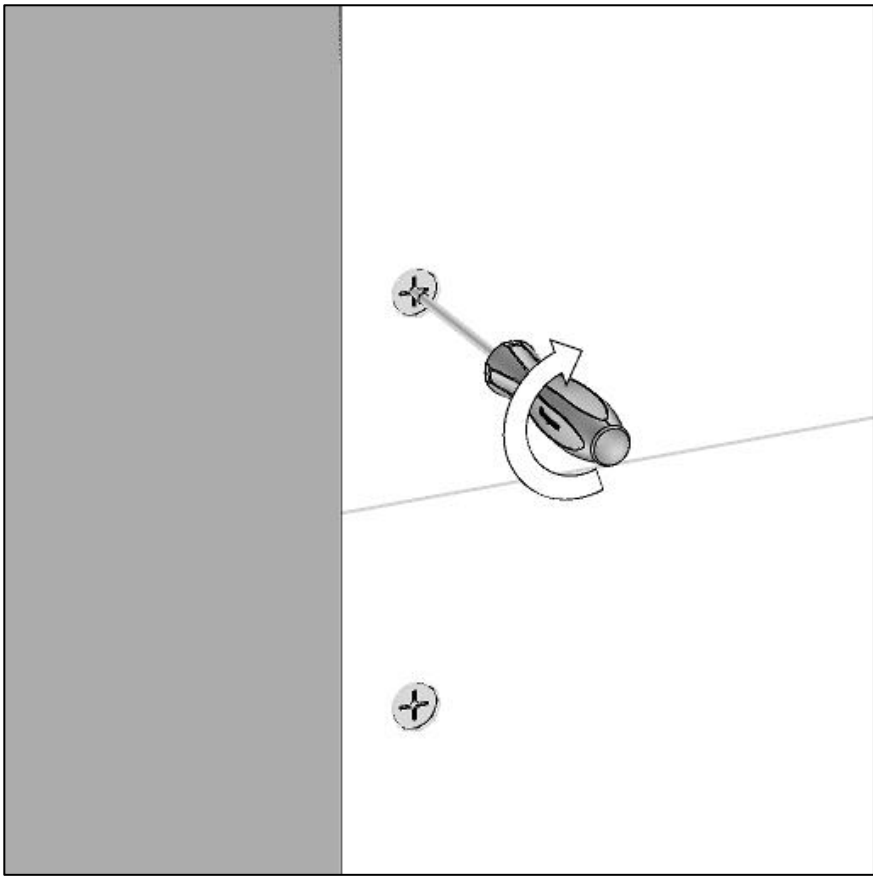
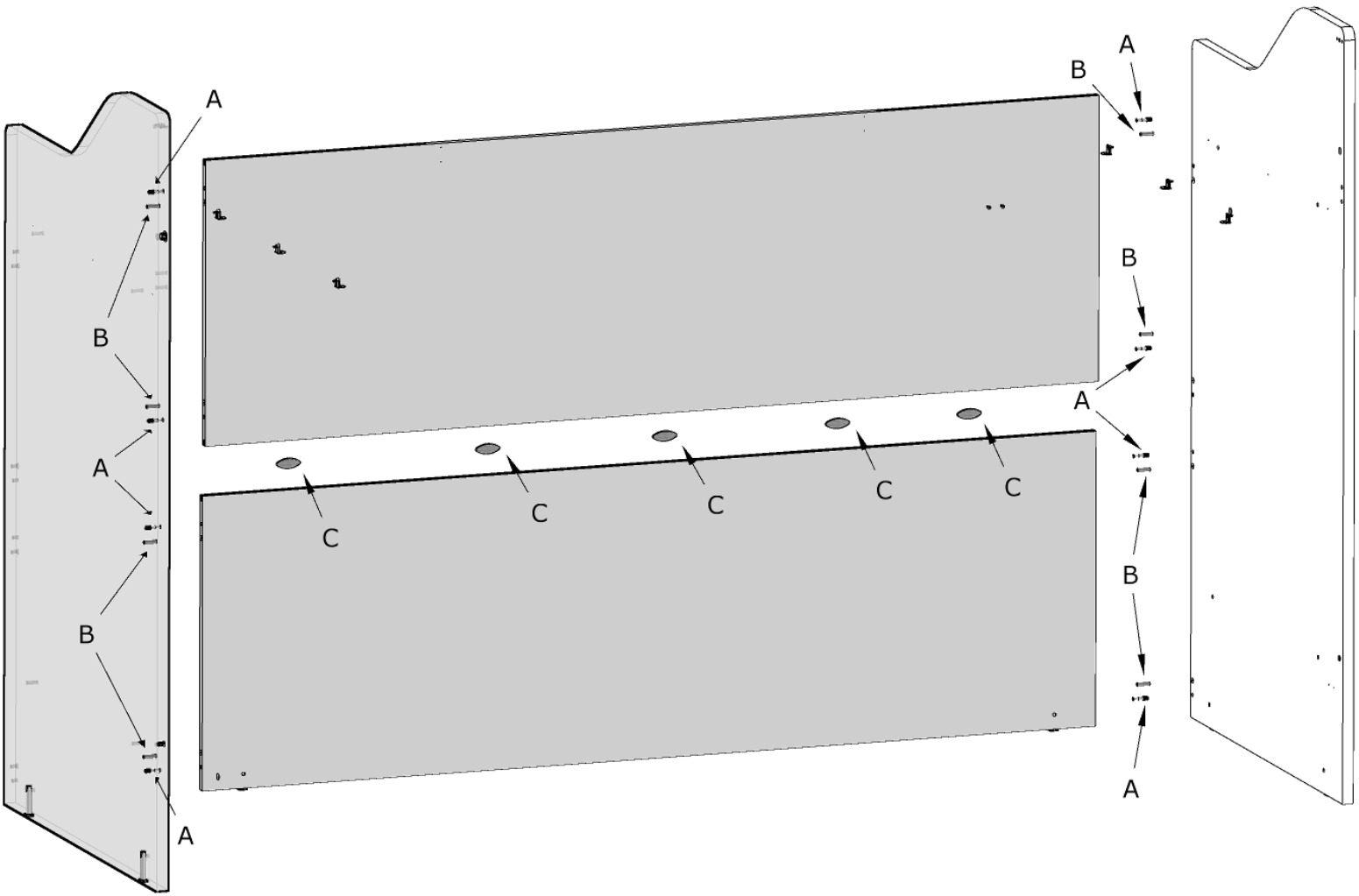
ed. 02/2016 - rev. 1

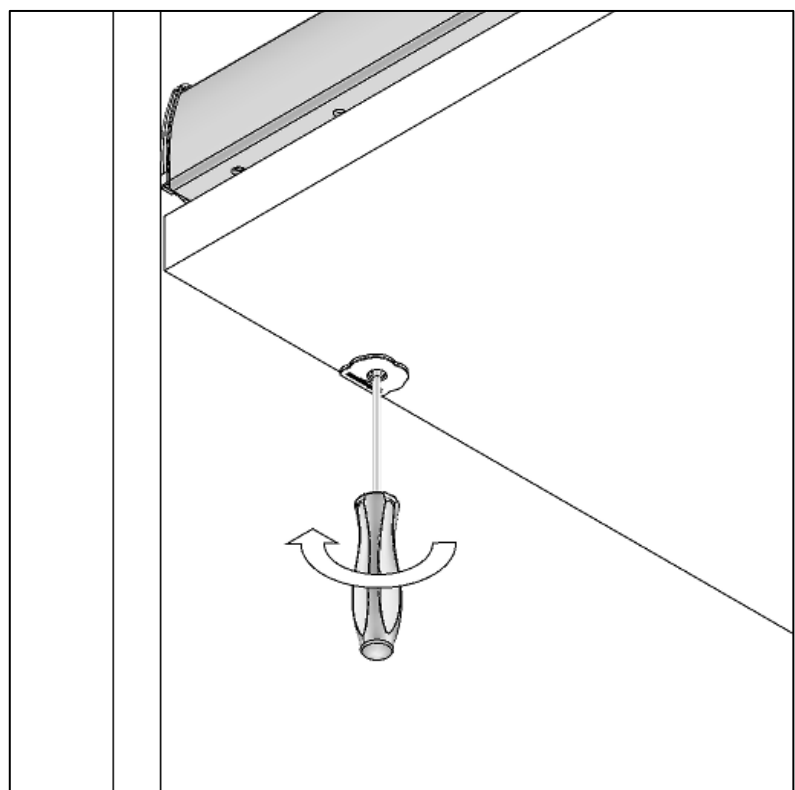
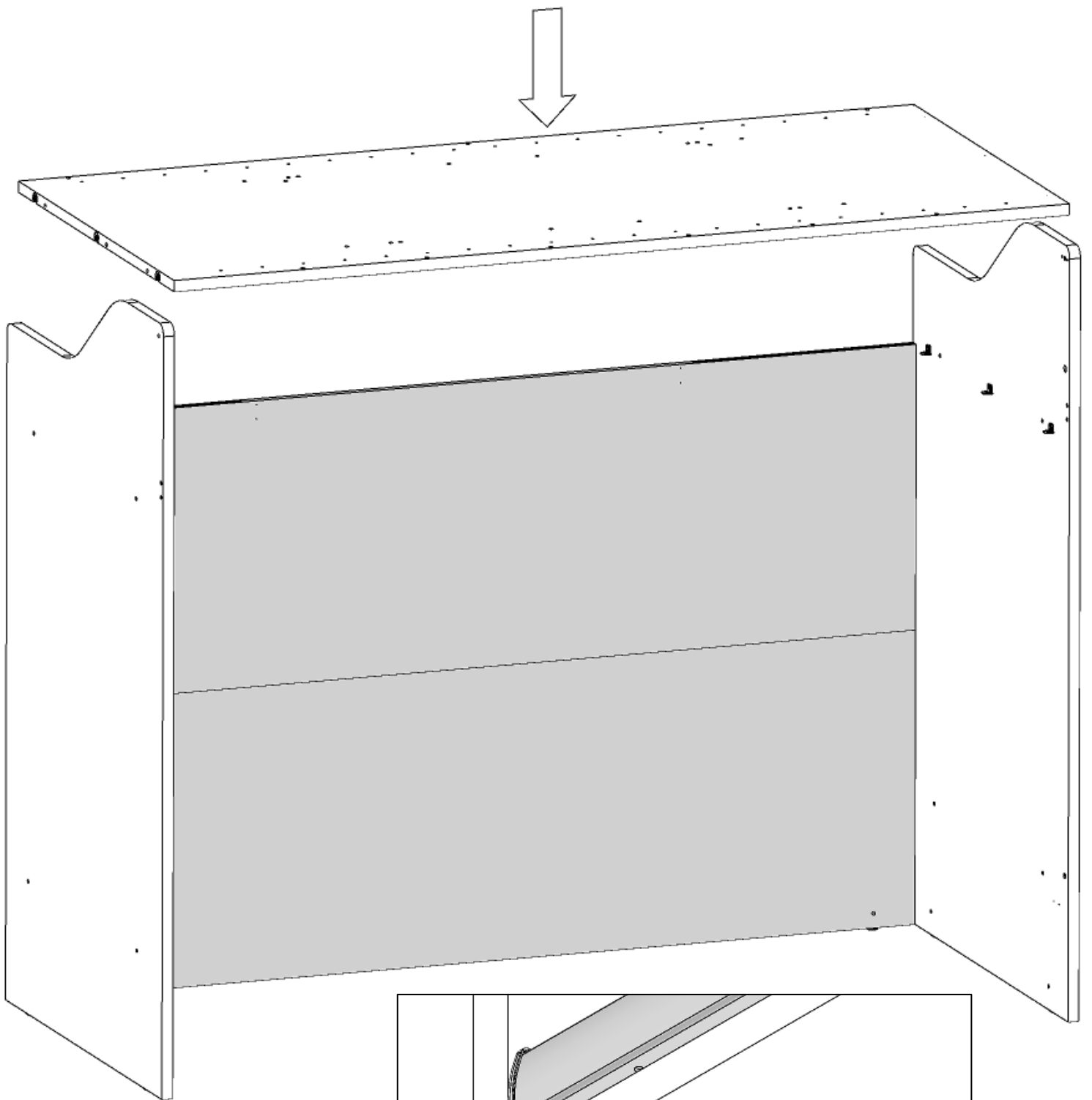
SCMNT020

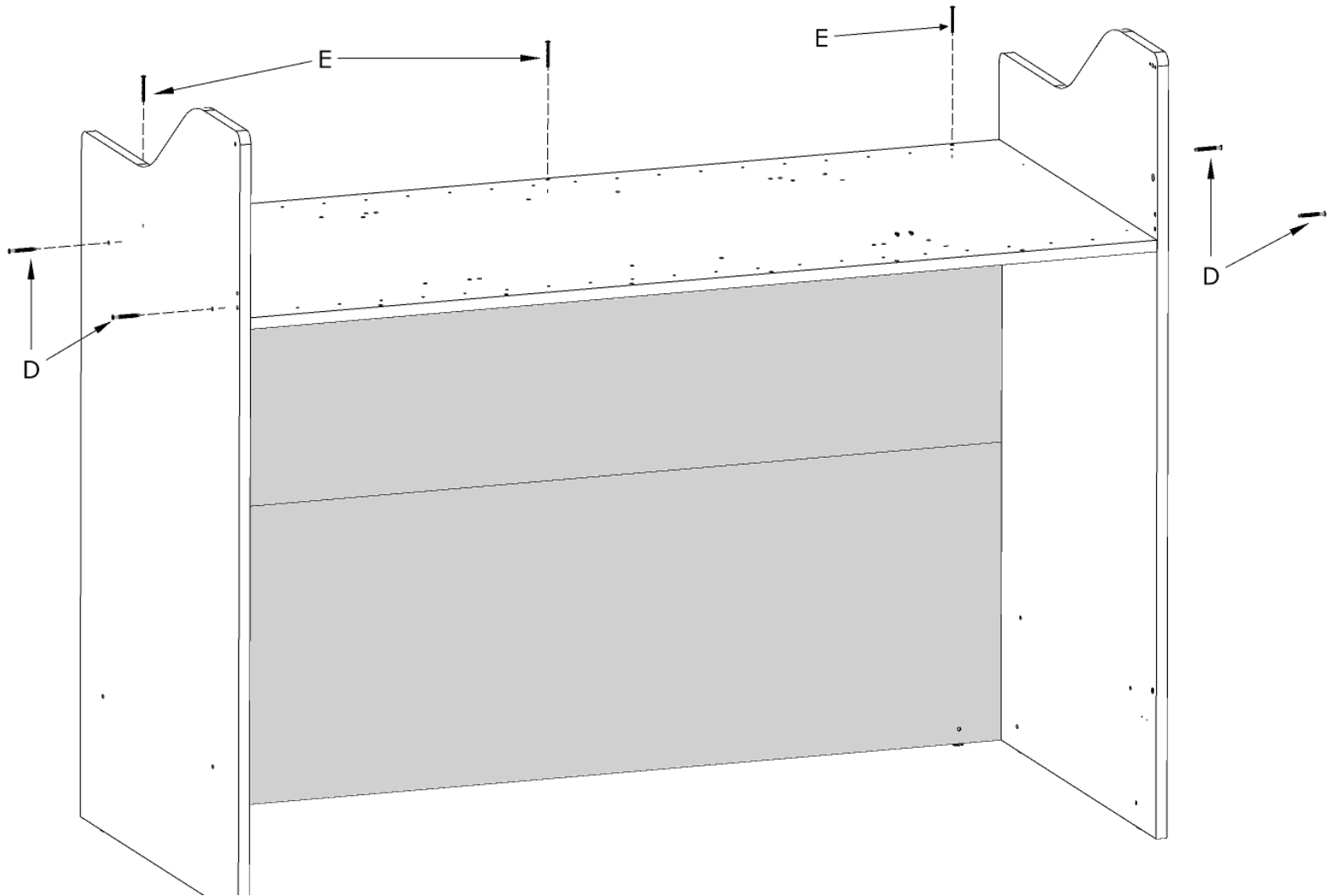


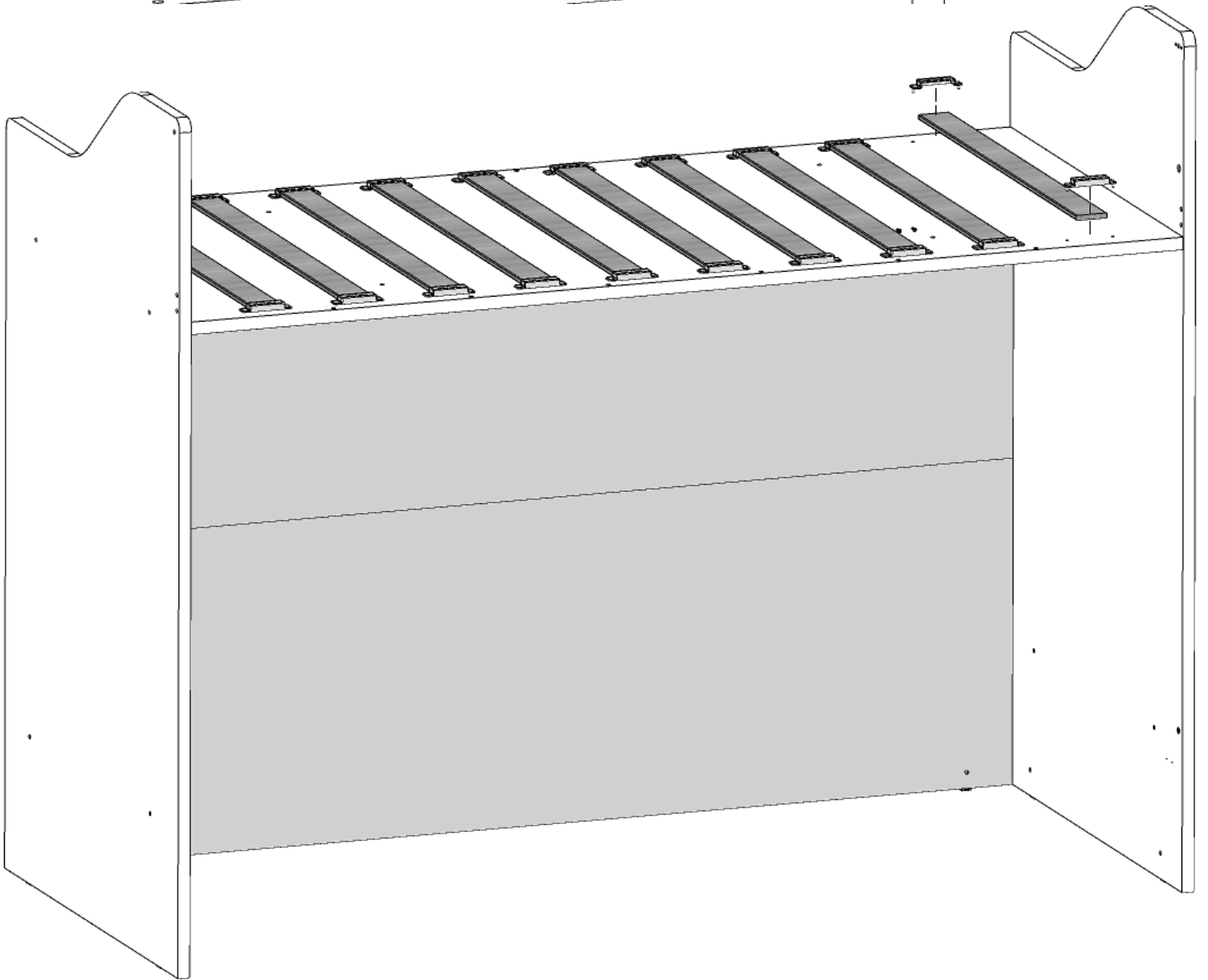
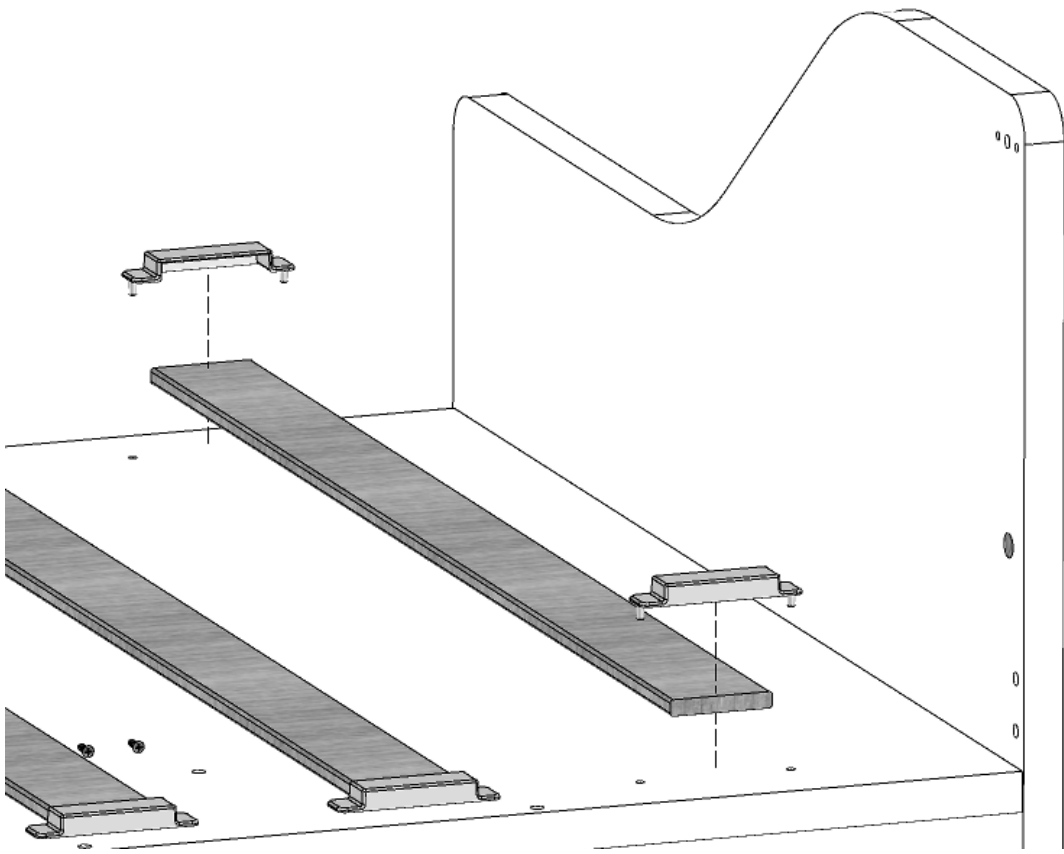
080005182 - SFR_Sac.Fr.Struttura Level 2

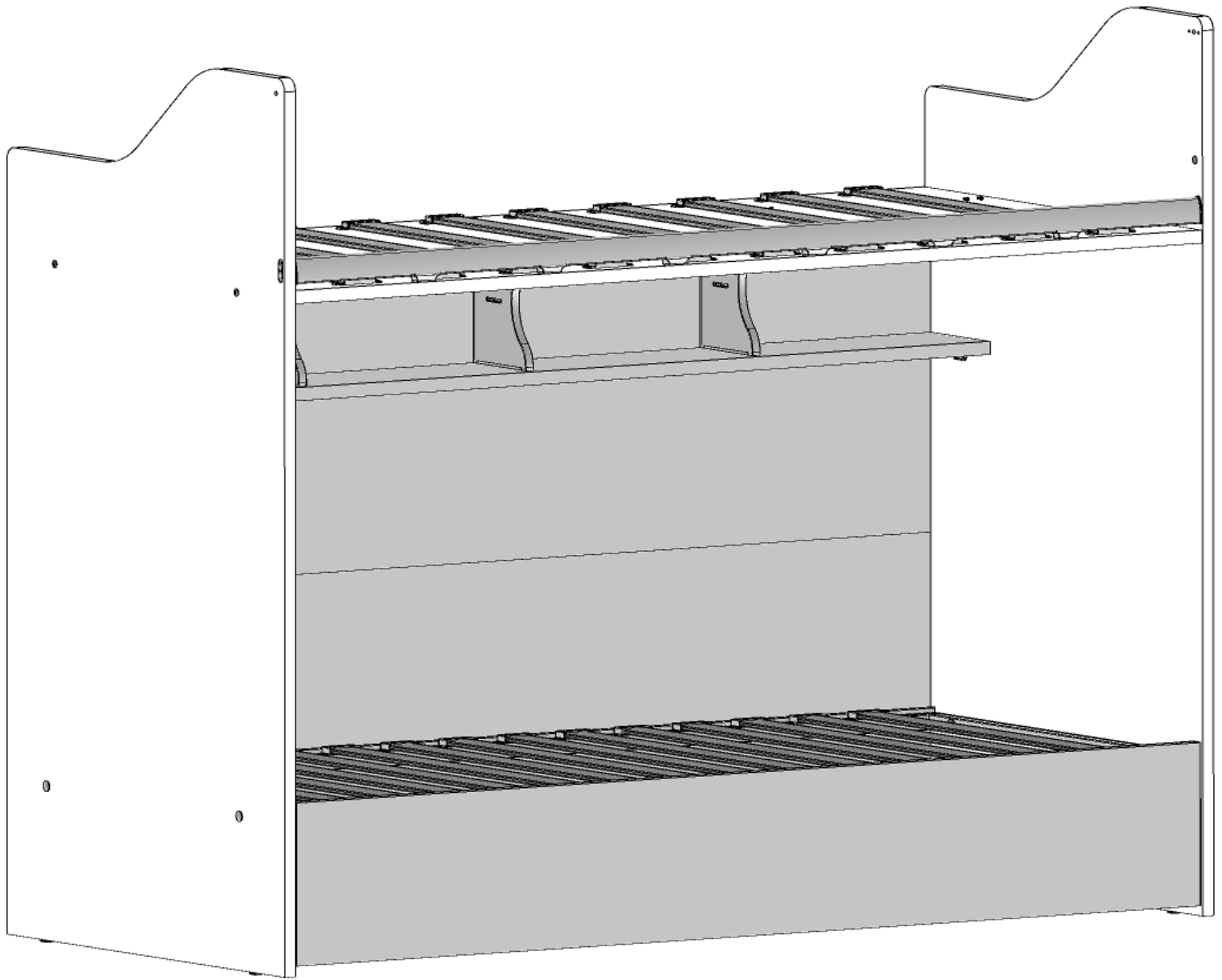
200000666	A		n°8	
200000653	B		n°8	
200000663	C		n°5	
200000996	D		n°4	
200000959	E		n°3	
200002161	F		n°1	
200002042	G		n°1	
200000938	H		n°2	




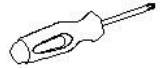
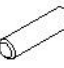





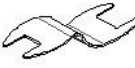
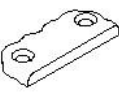










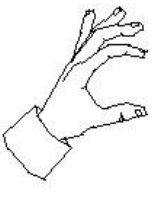

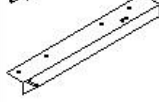
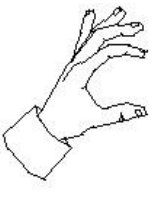




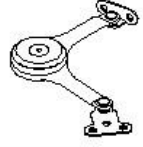


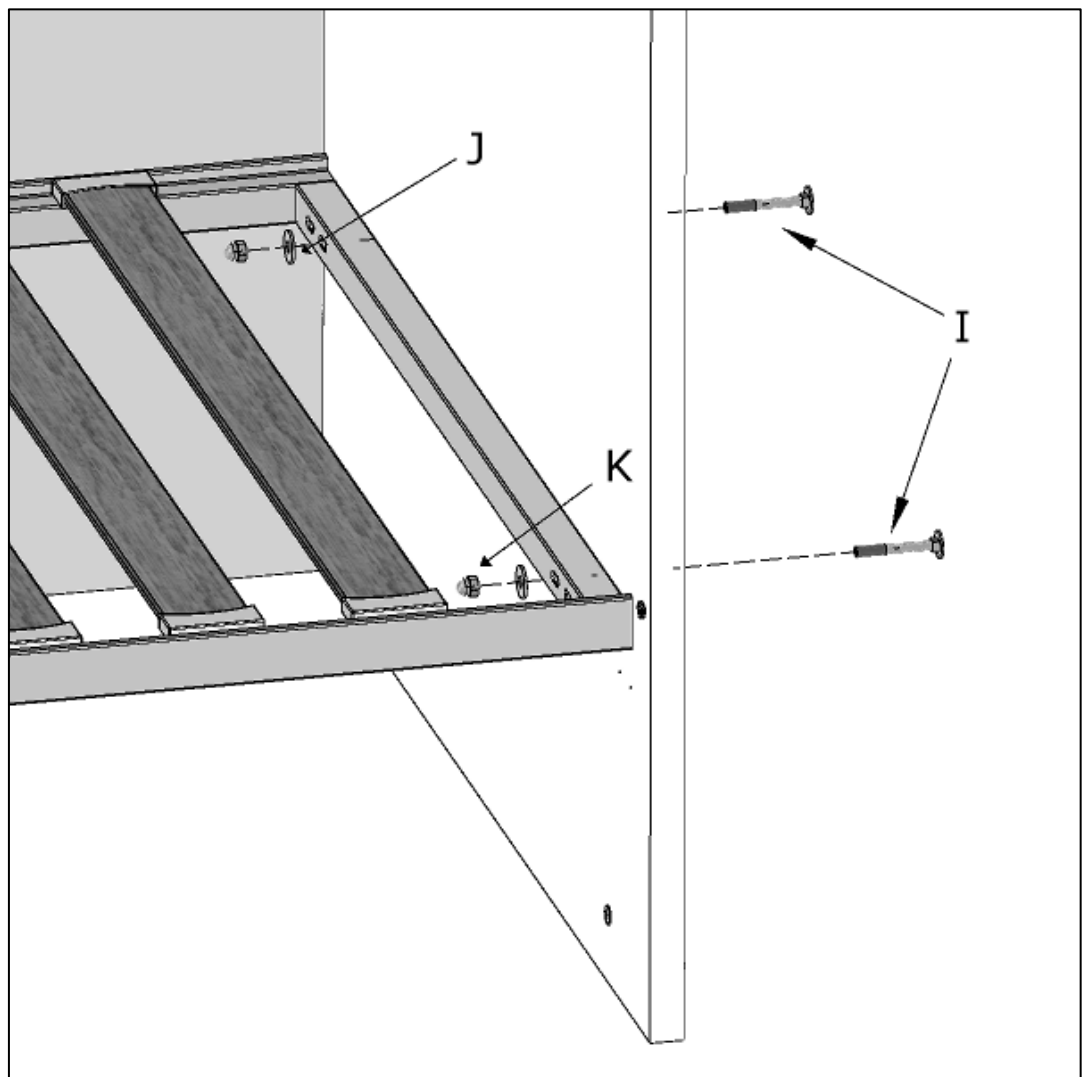
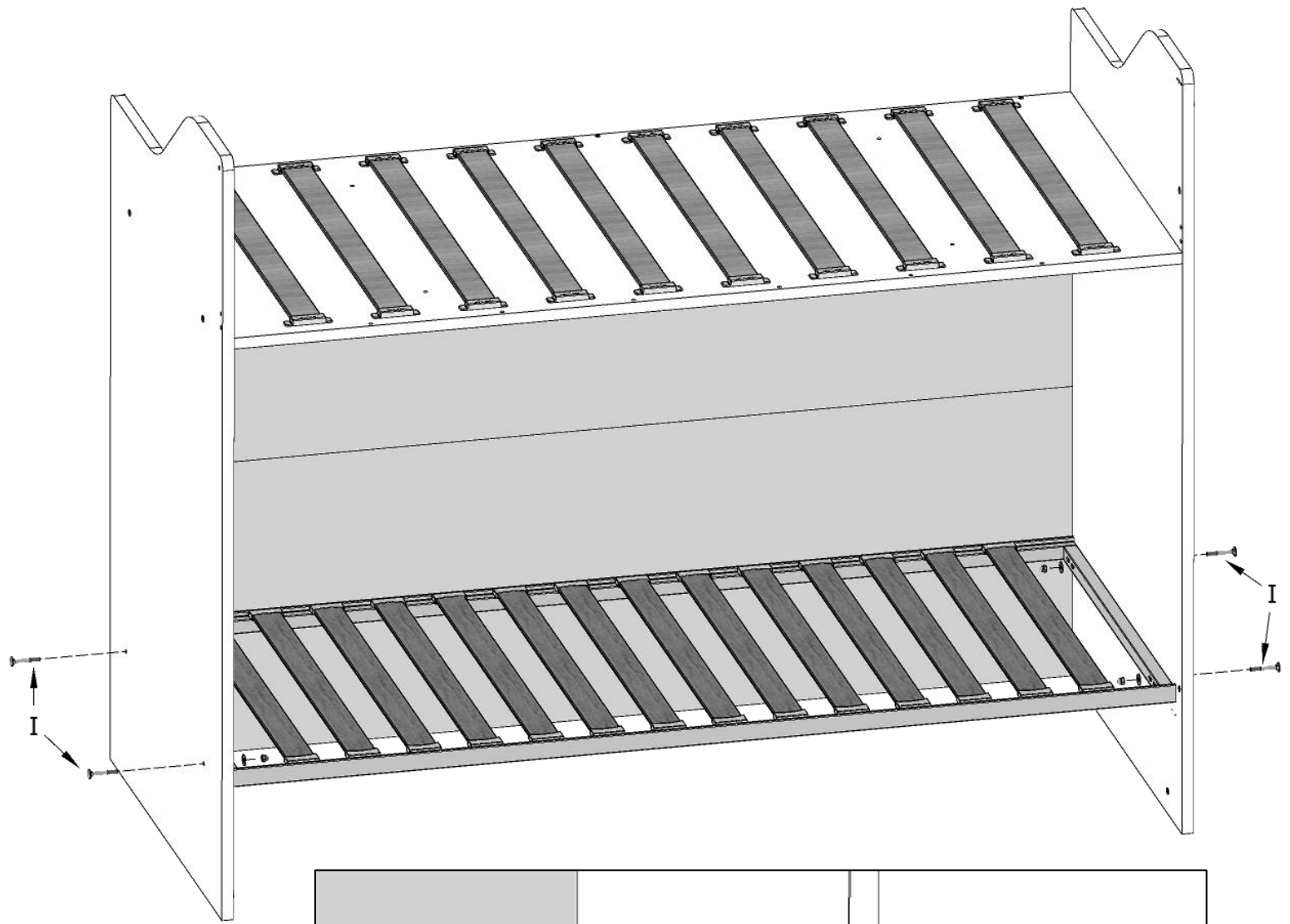


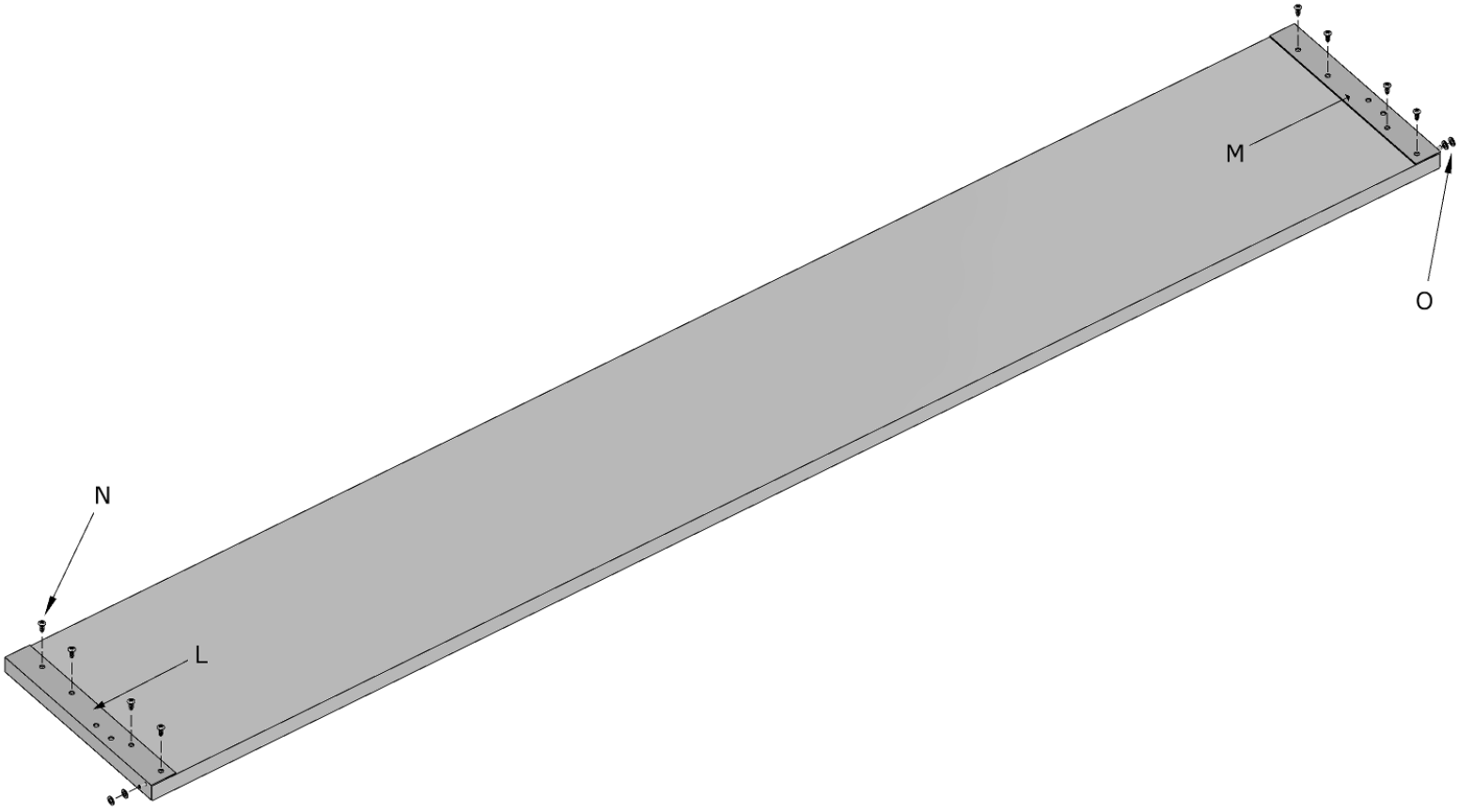
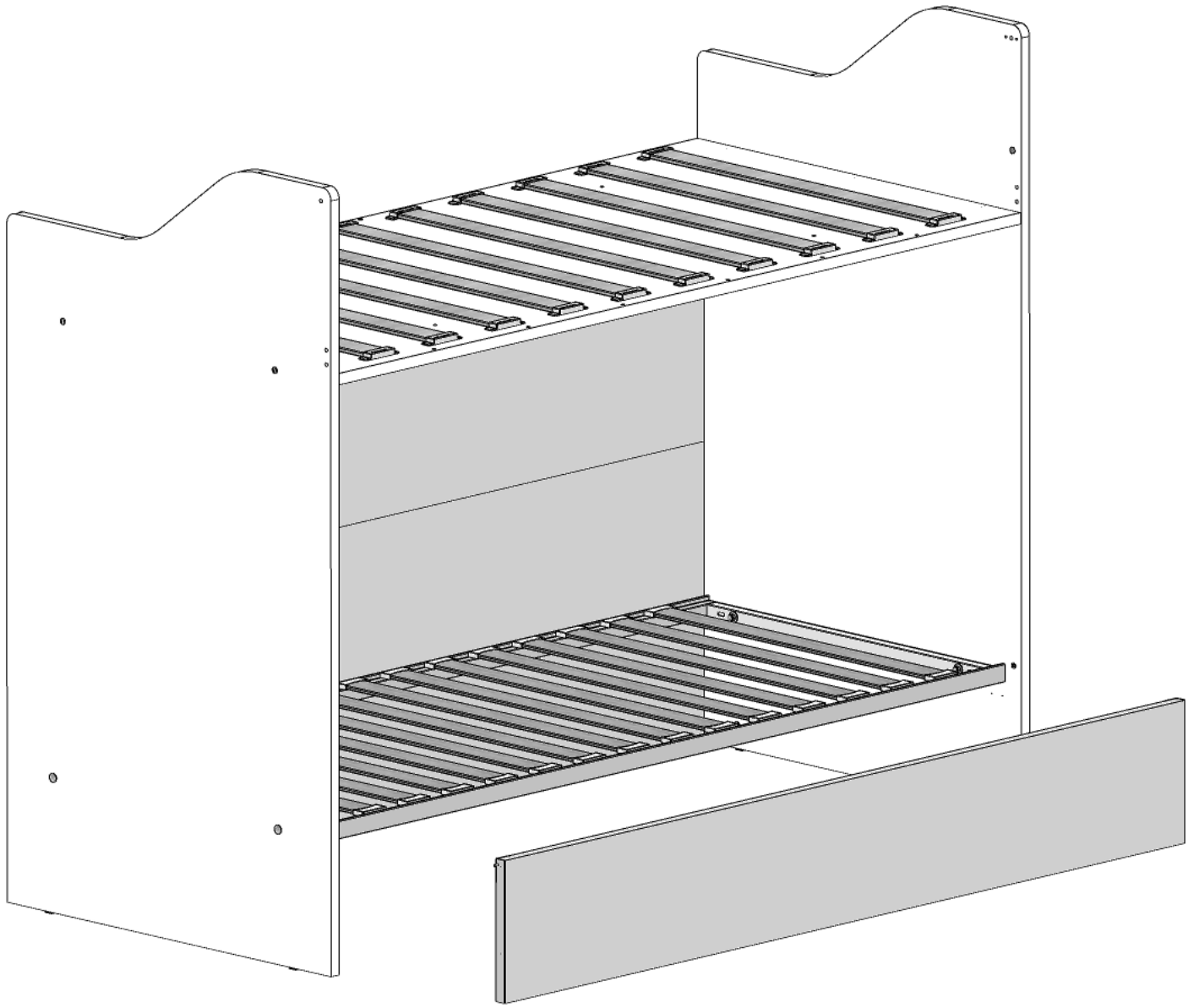
080005182 - SFR_Sac.Fr.Struttura Level 2

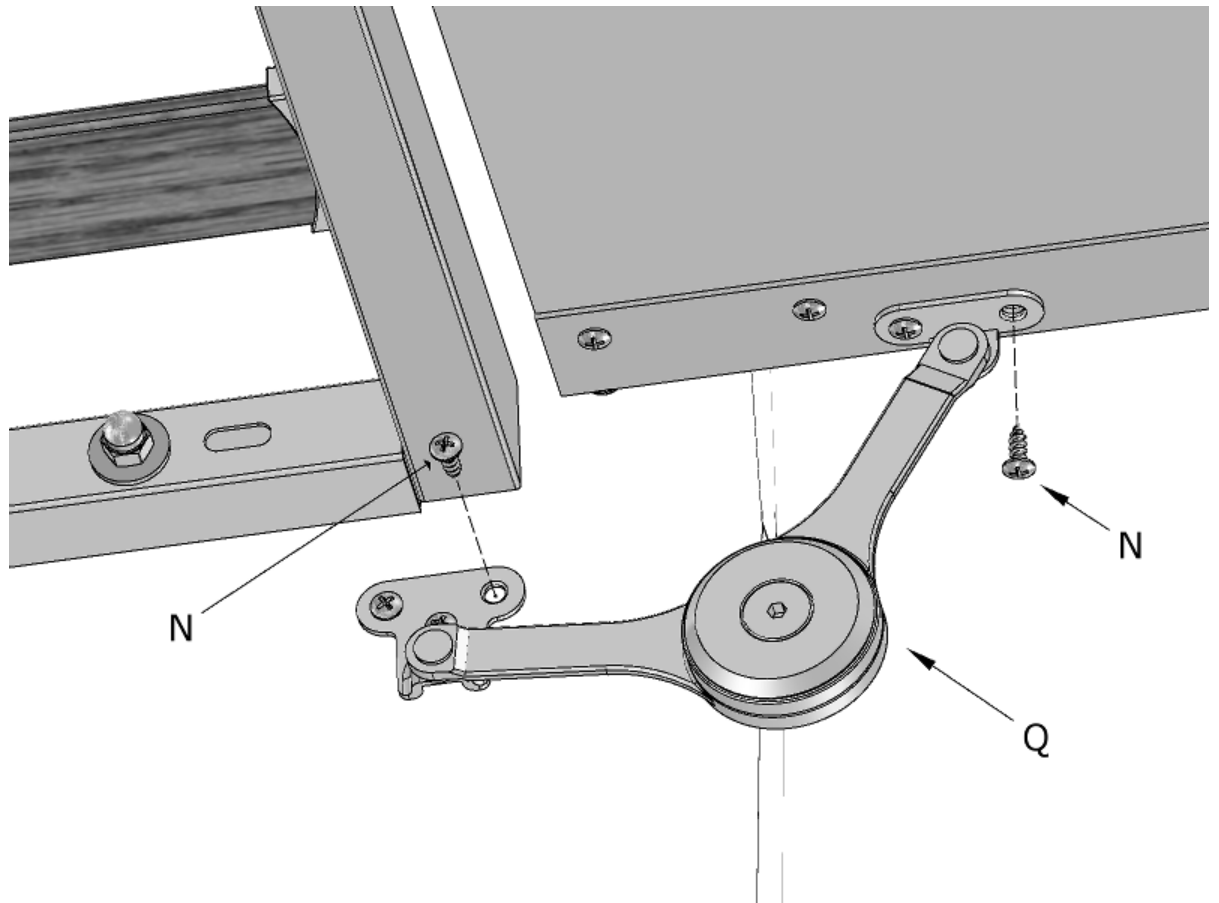
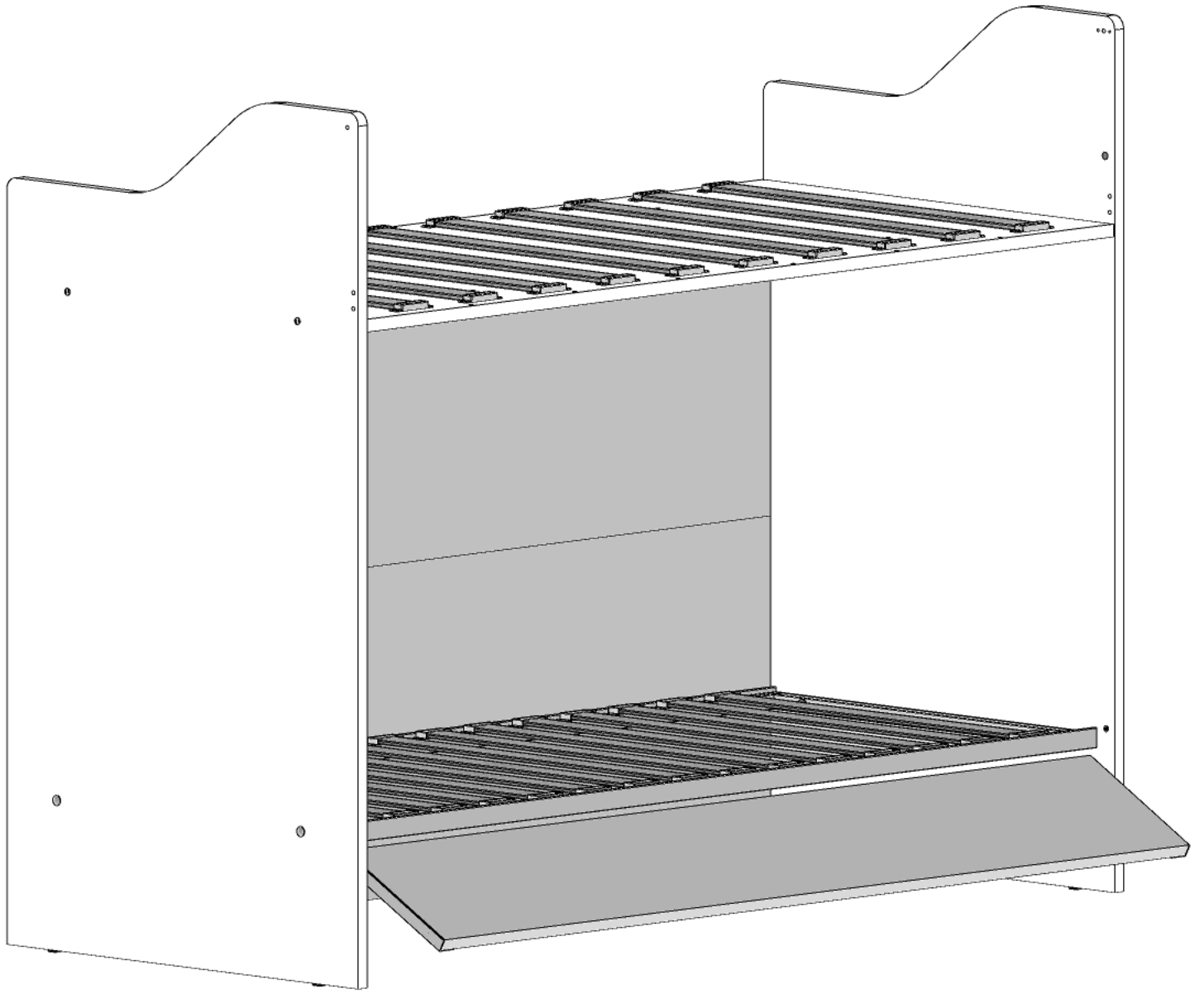
200000666	A		n°8	
200000653	B		n°8	
200000663	C		n°5	
200000996	D		n°4	
200000959	E		n°3	
200002161	F		n°1	
200002042	G		n°1	
200000938	H		n°2	

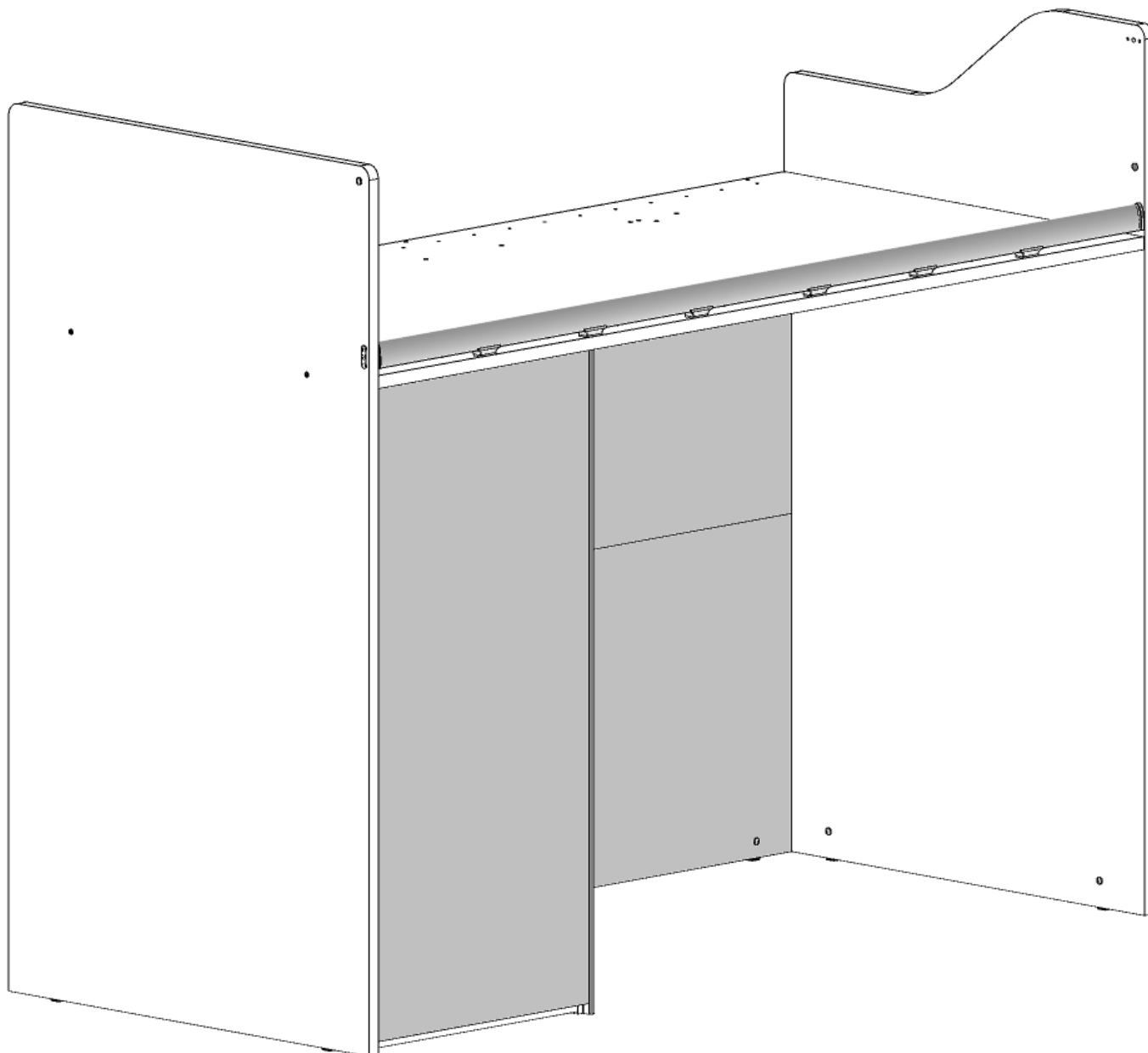
080005089 - SFR_Sac.Fr.Fasc.Basculan.Level

200000891	I		n°4	
200000901	J		n°4	
200000878	K		n°4	
200002923	L		n°1	
200002922	M		n°1	
200000940	N		n°18	
200000899	O		n°4	
200002918	P		n°1	
200002919	Q		n°1	


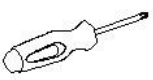





















080005182 - SFR_Sac.Fr.Struttura Level 2

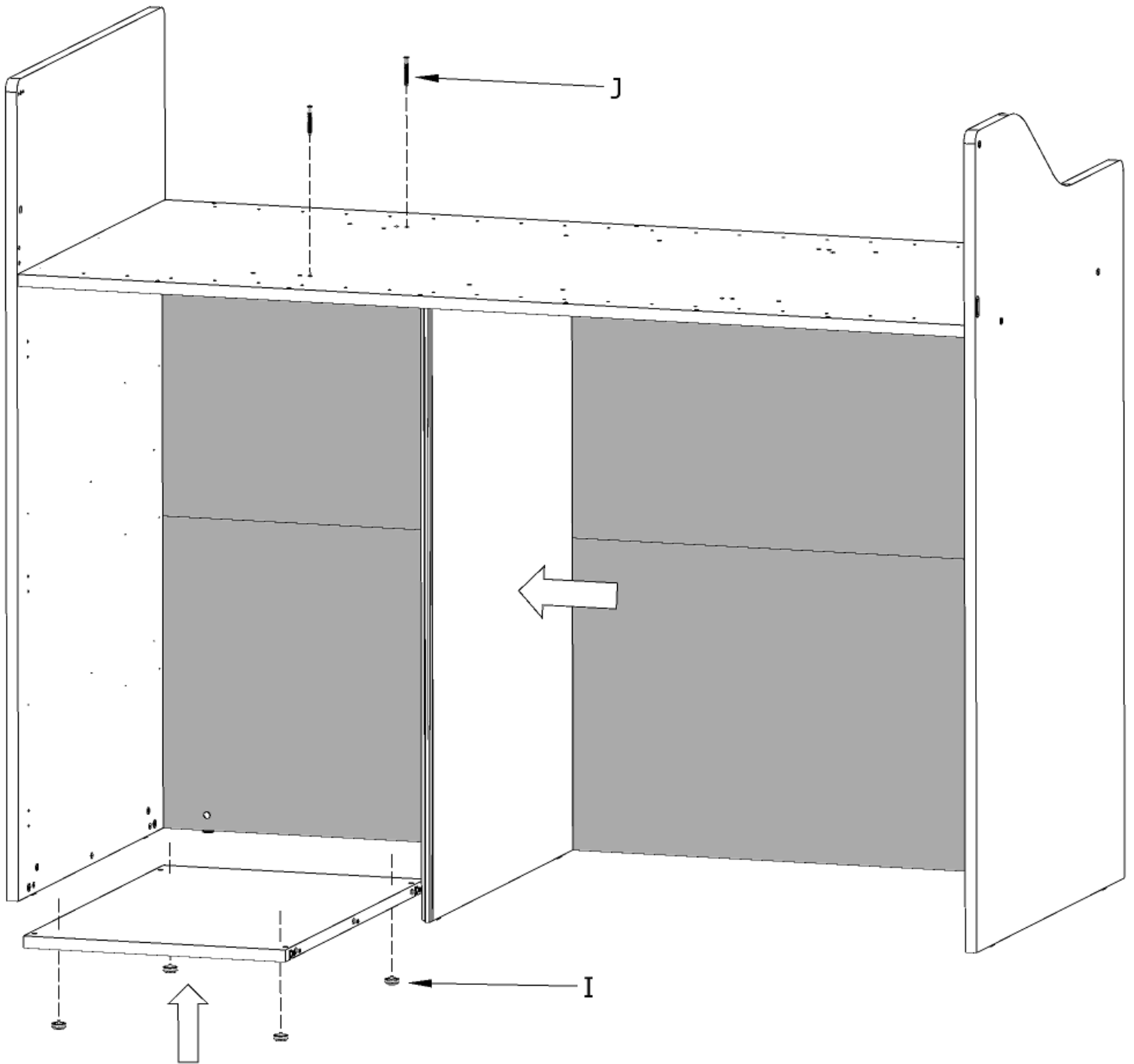
200000666	A		n°8	  
200000653	B		n°8	
200000663	C		n°5	
200000996	D		n°4	
200000959	E		n°3	
200002161	F		n°1	
200002042	G		n°1	
200000938	H		n°2	

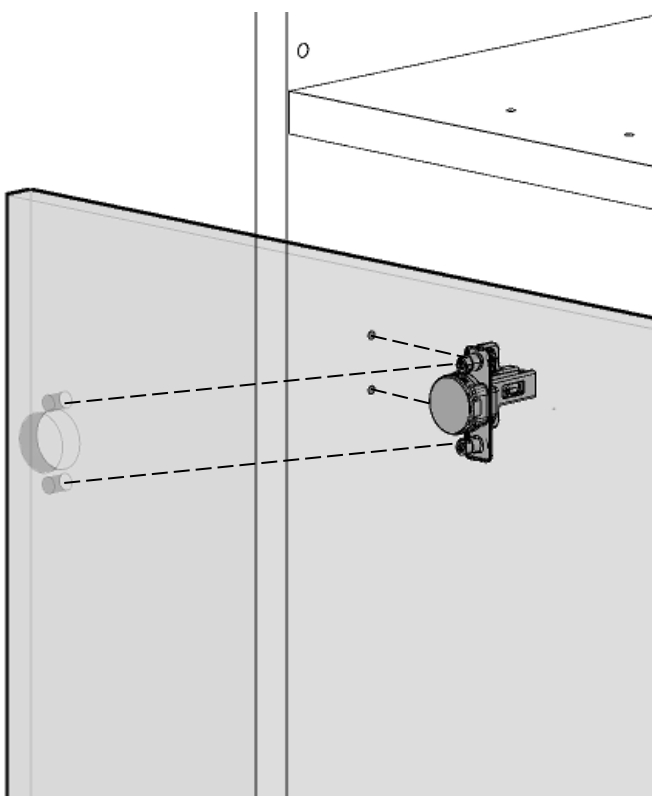
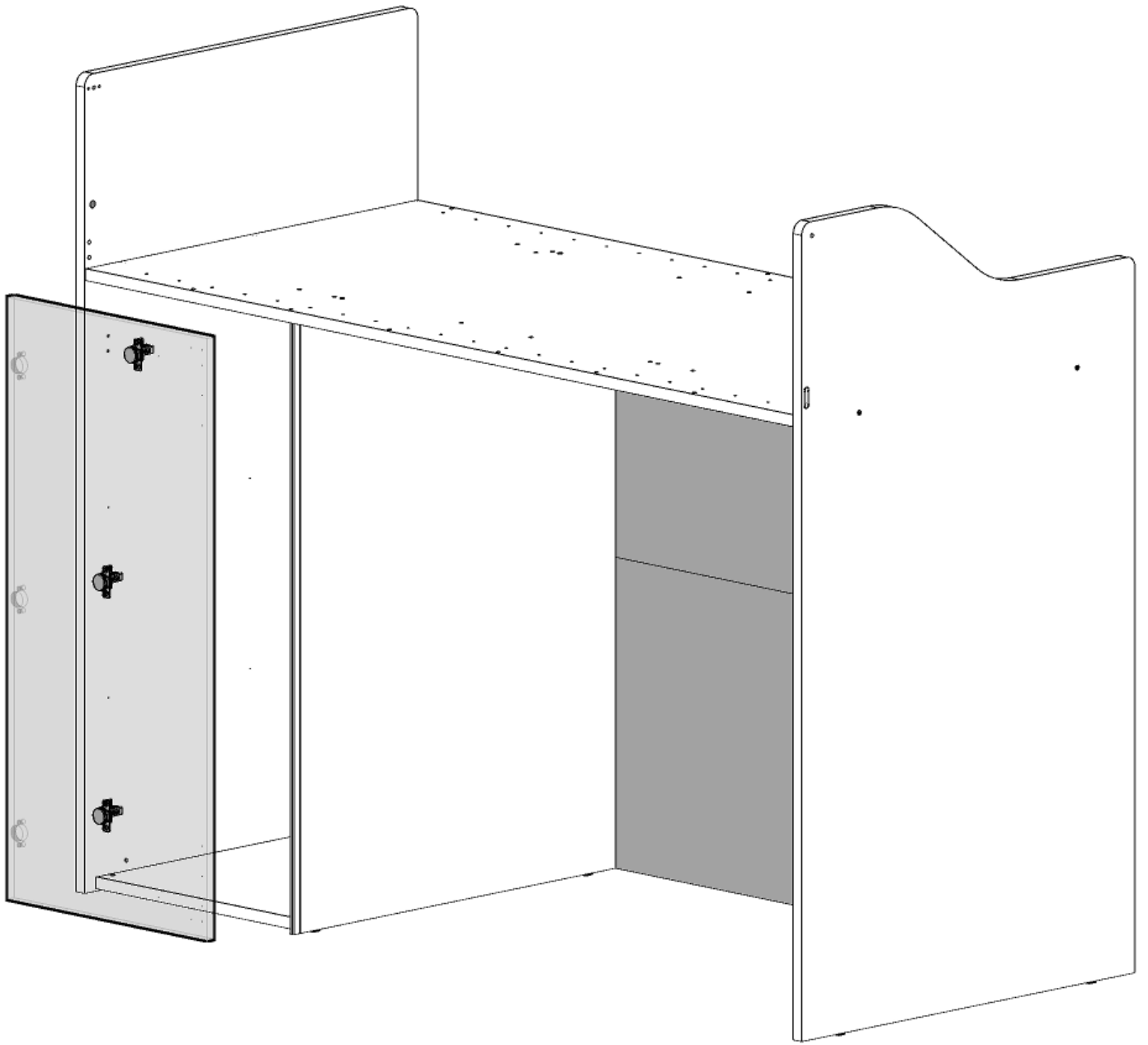
080005145 - SFR_Sac.Fr.Pied.Base.Mod.Std

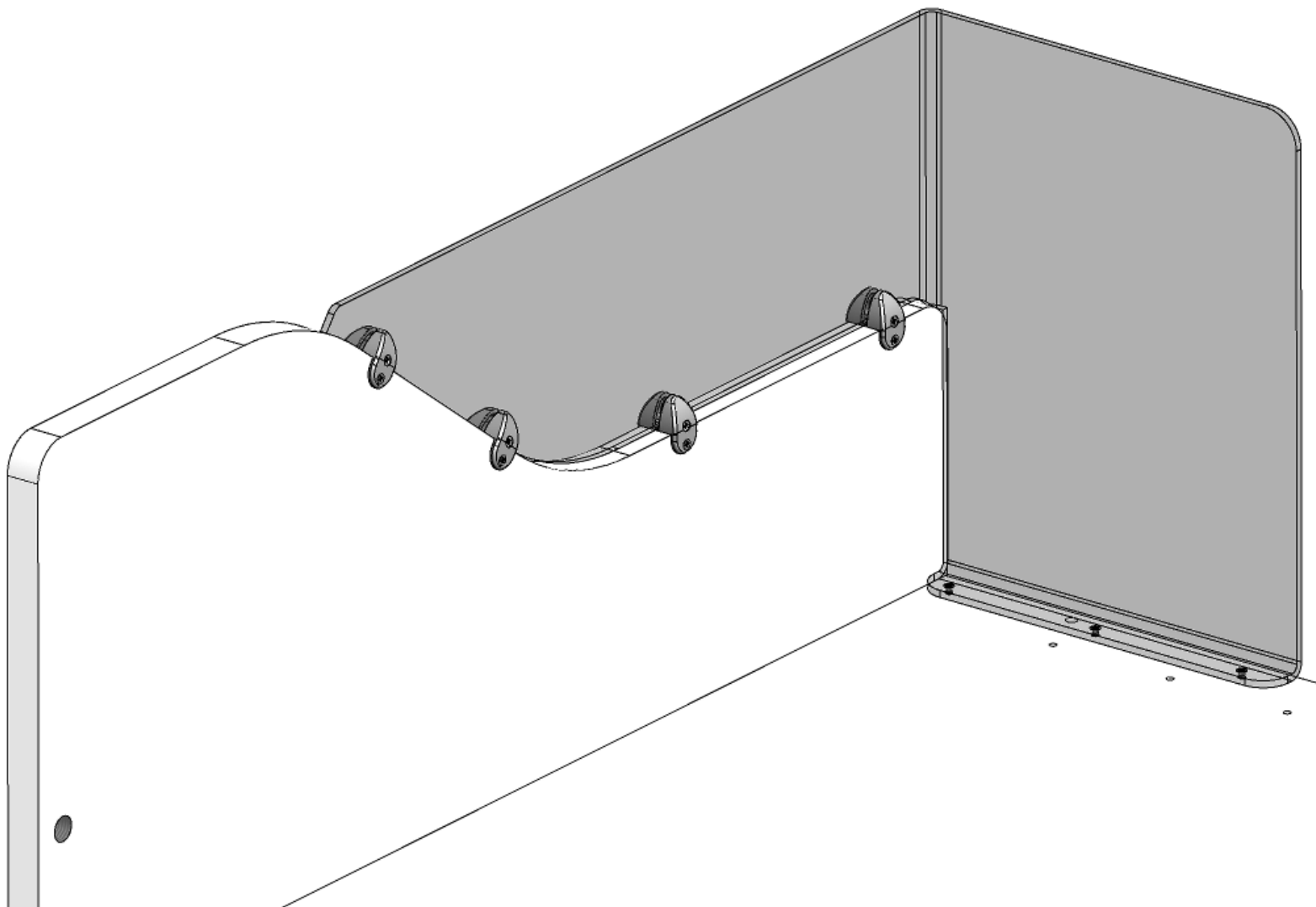
200001980	I		n°4	
-----------	---	---	-----	---

080005079 - SFR_Sac.Fr.Fianc.Tramez.Sppl.


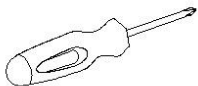
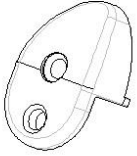

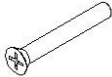

200000996	J		n°2	
-----------	---	---	-----	---

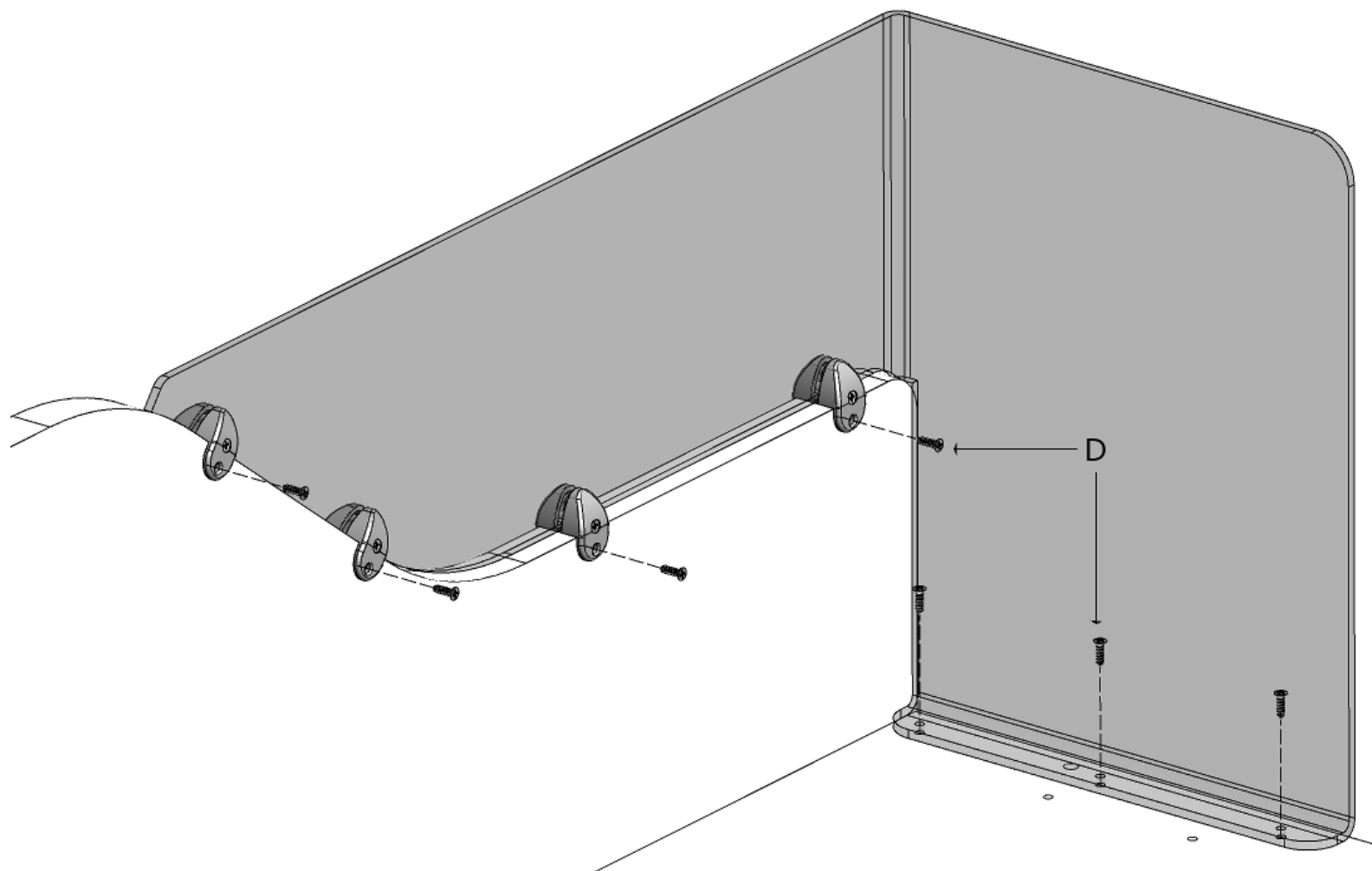
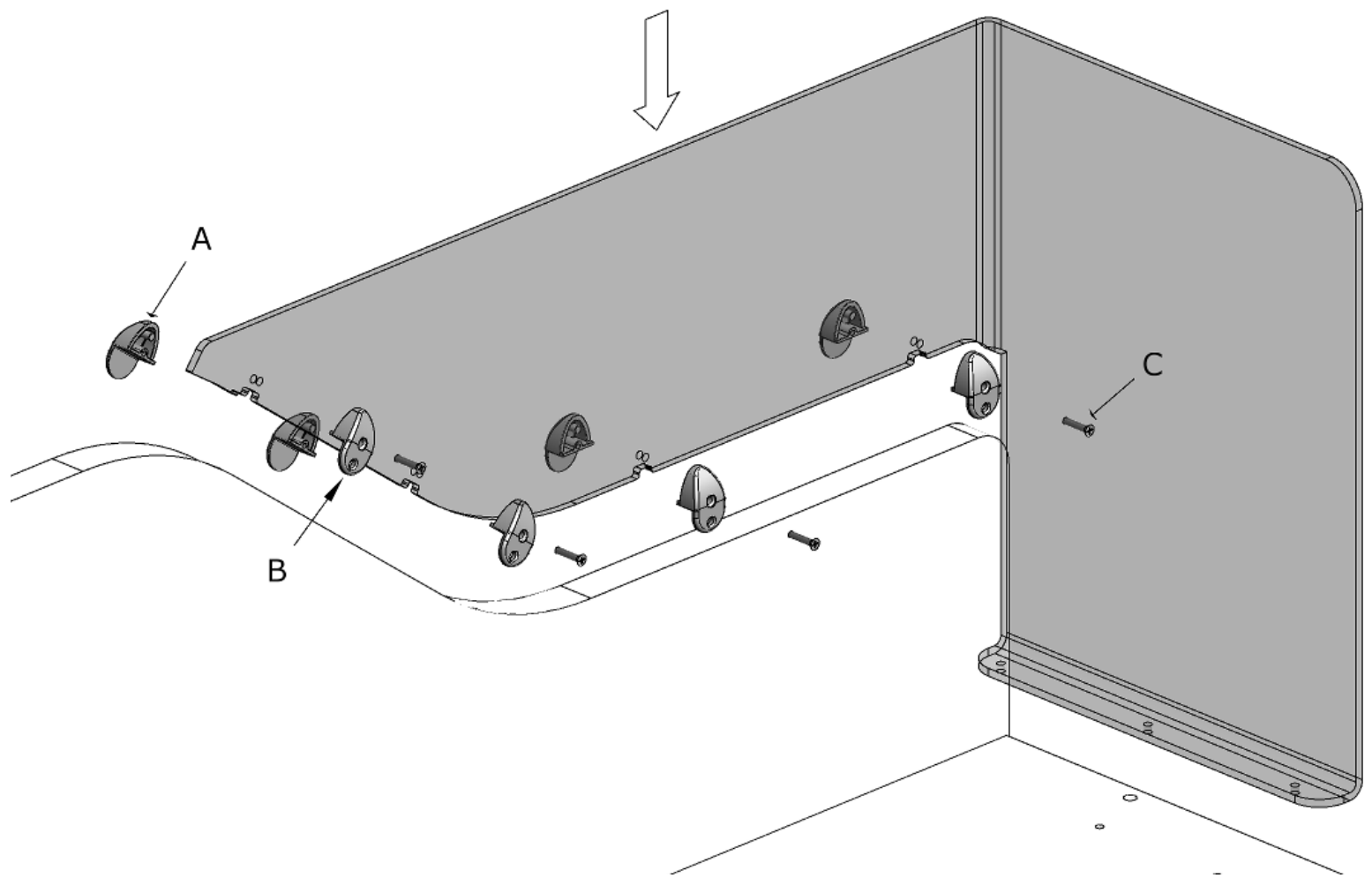


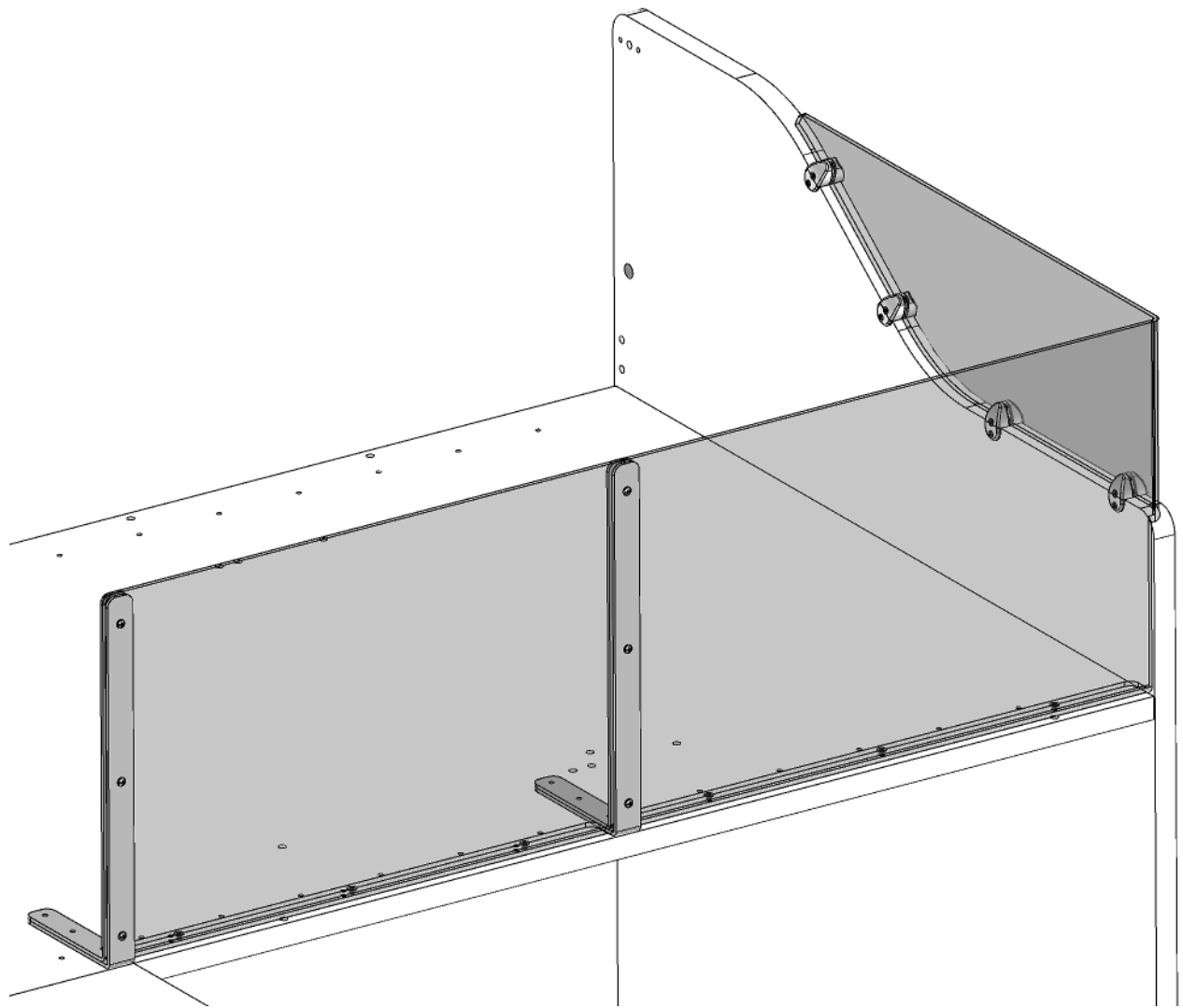




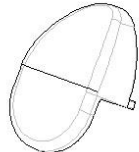
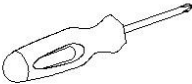
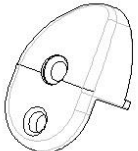

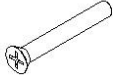

SFR_SAC.FR.FISS PROTEZ. SIDE

A		n°4	
B		n°4	
C		n°4	
D		n°7	


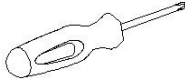





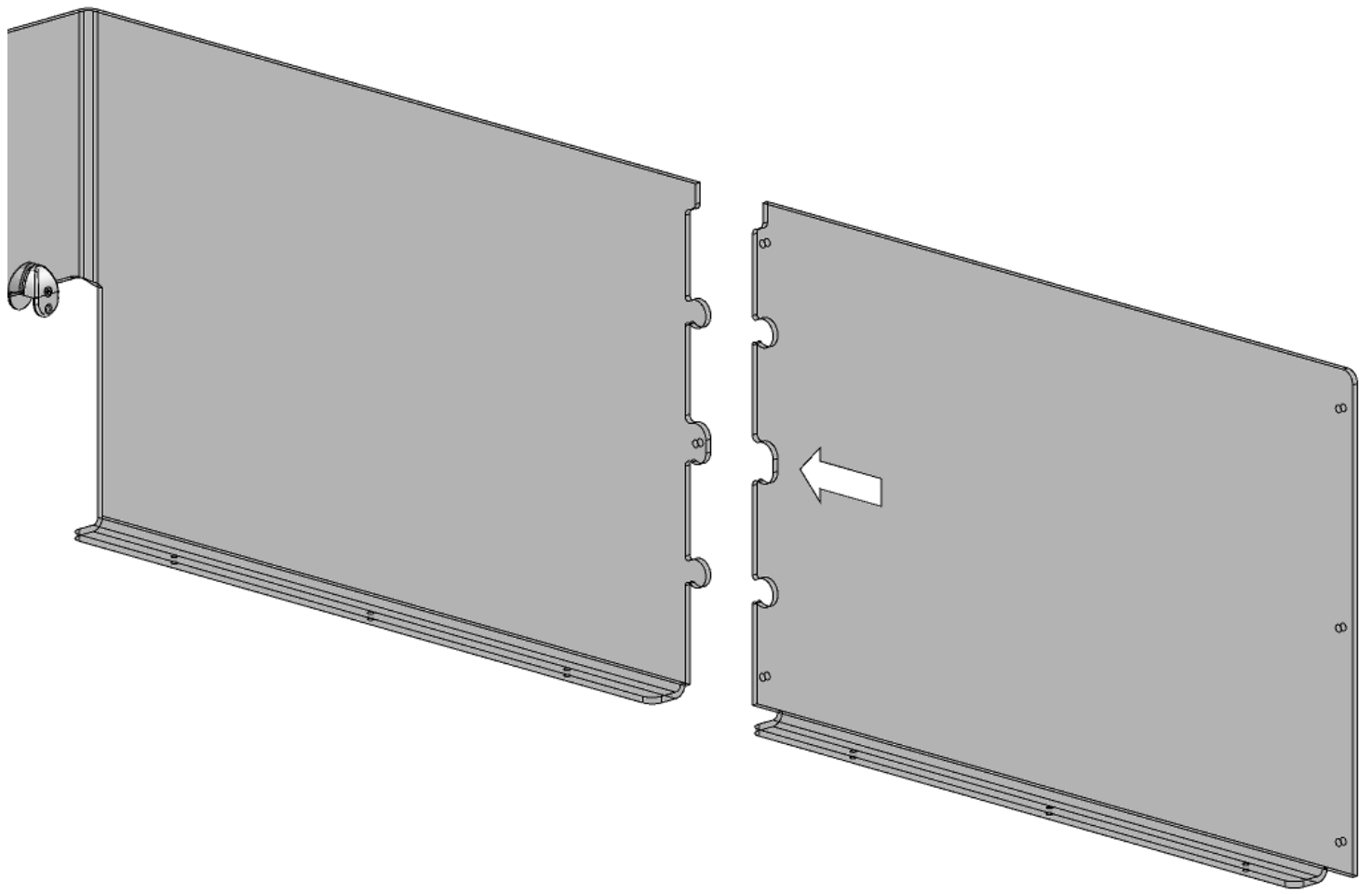
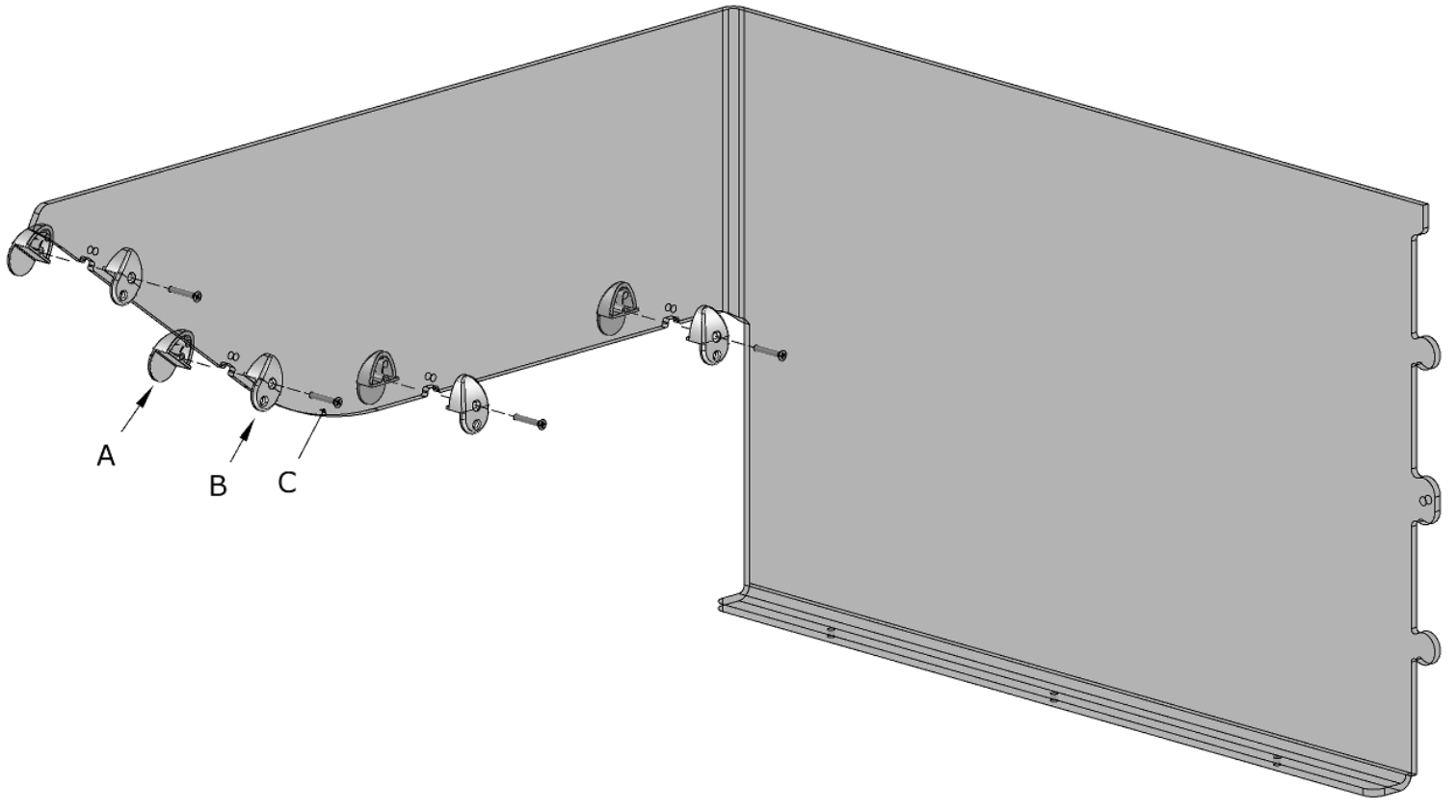


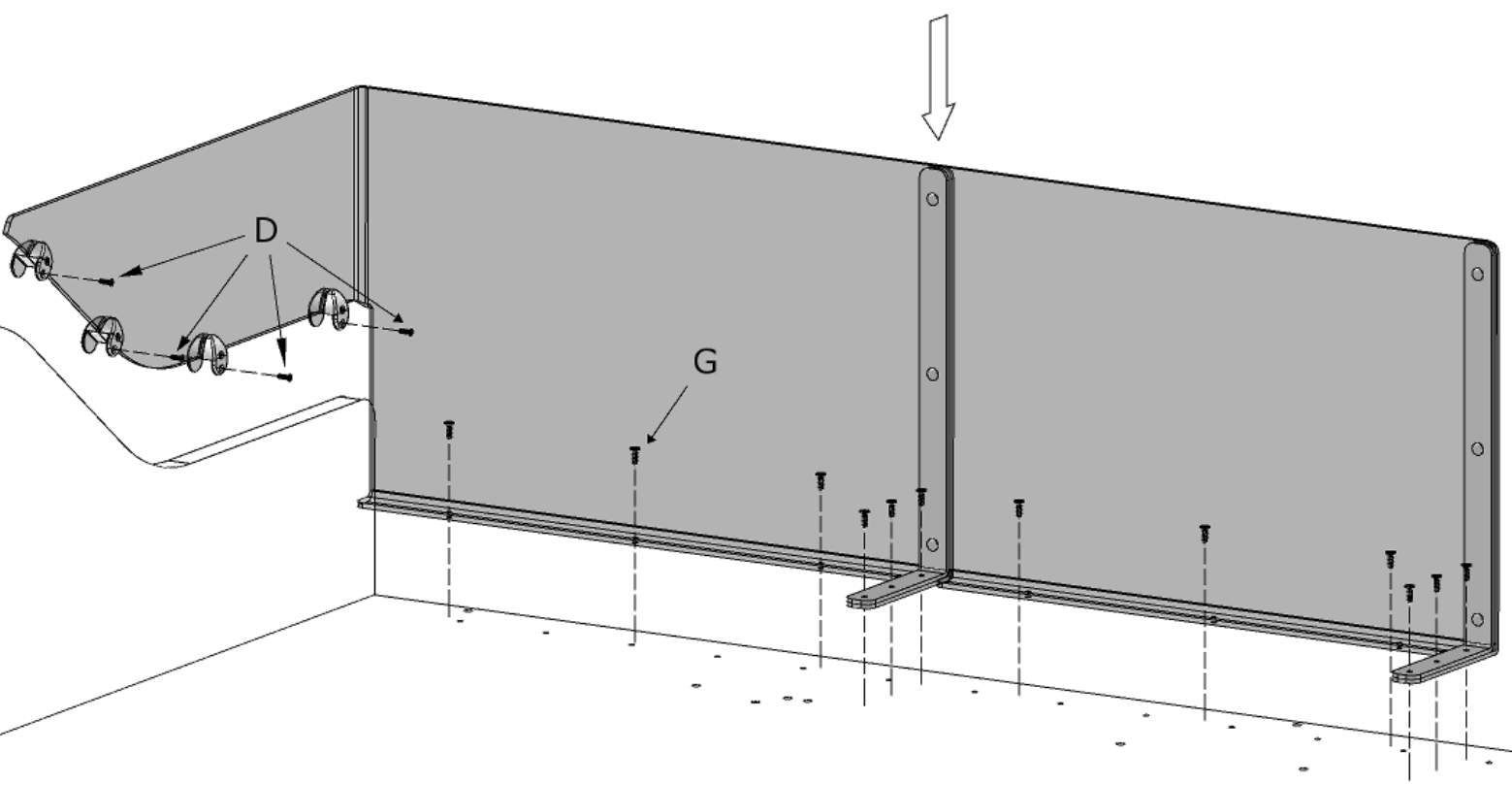
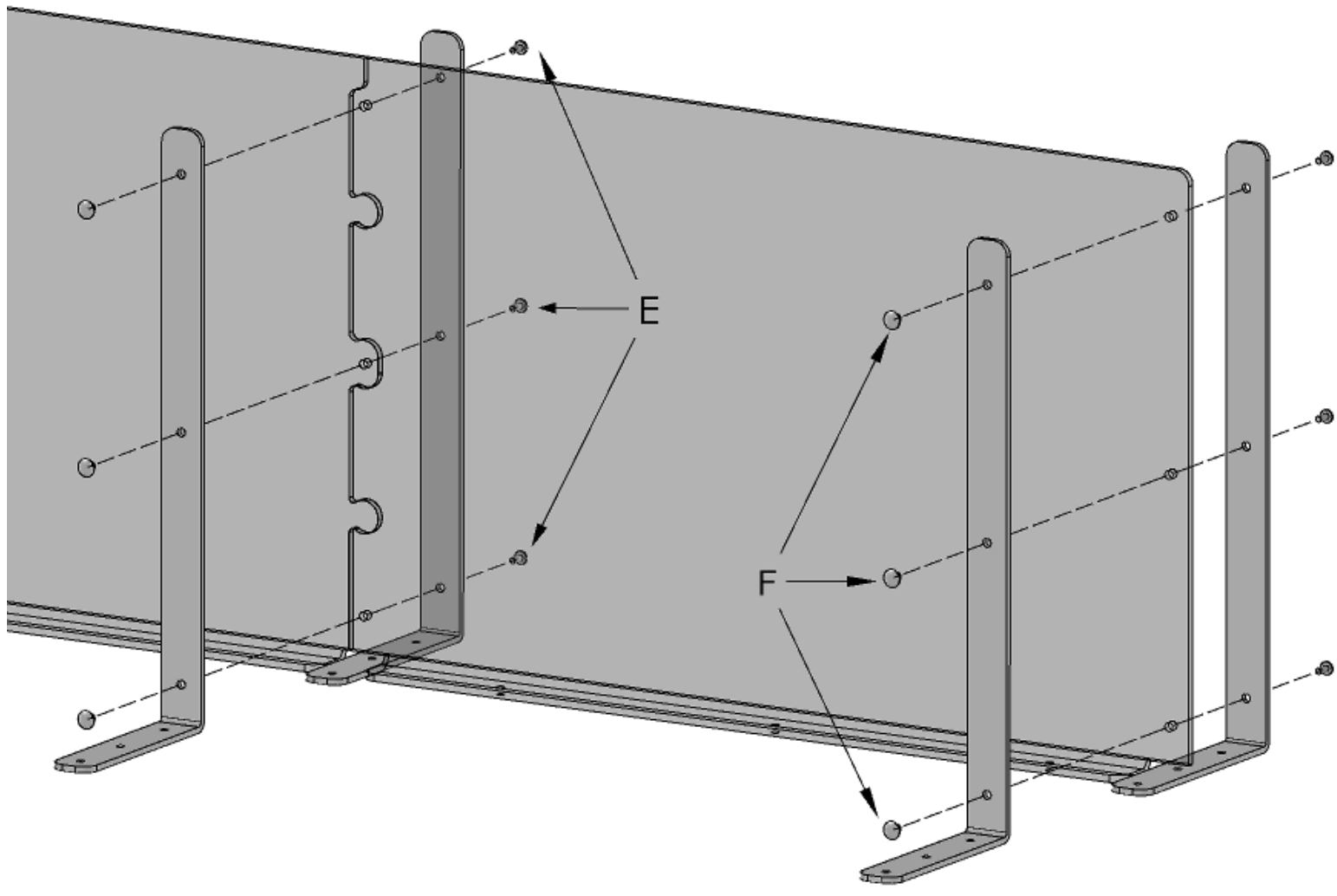
SFR_SAC.FR.FISS PROTEZ. SIDE

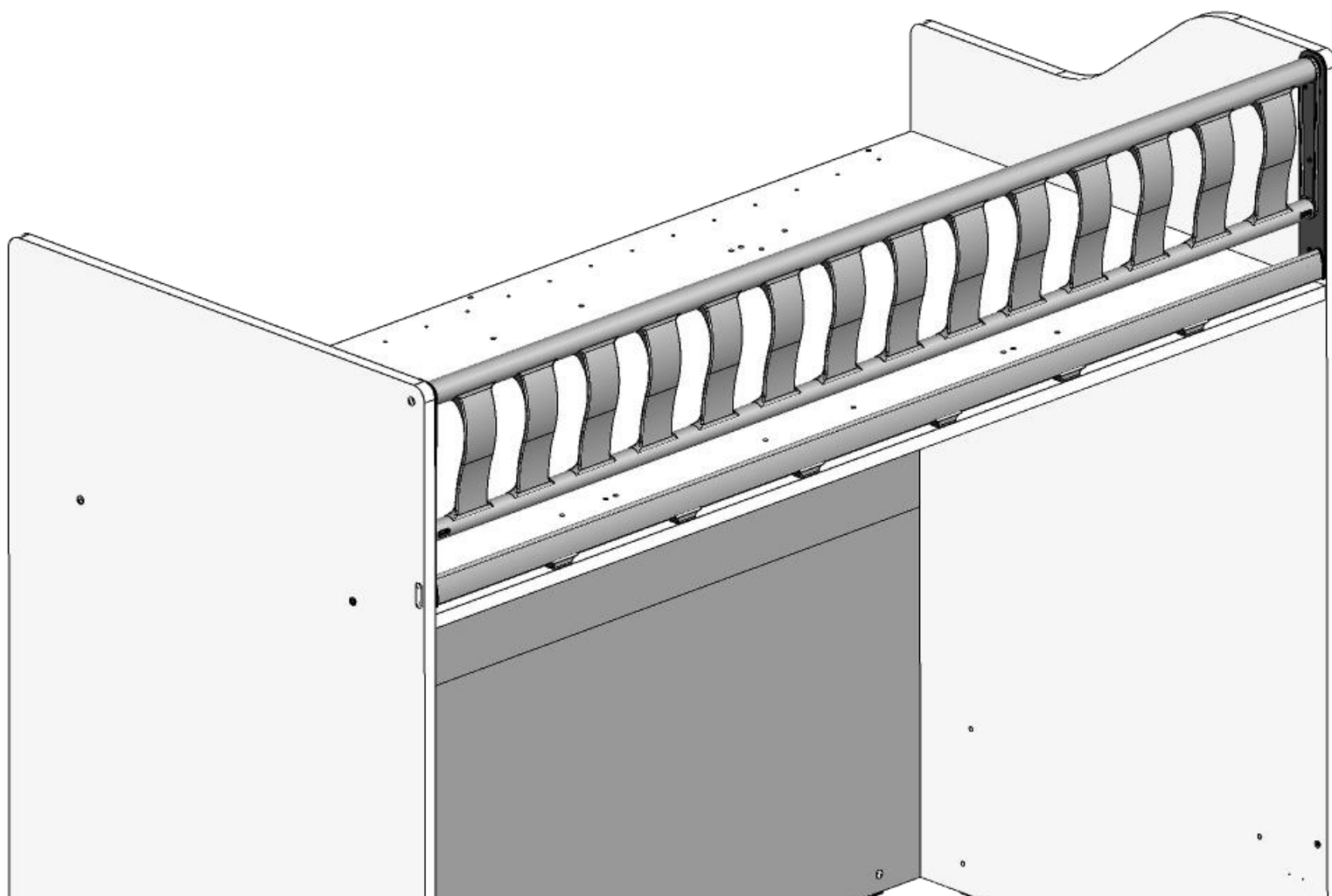
	A		n°4	
	B		n°4	
	C		n°4	
	D		n°7	


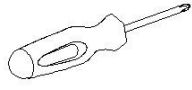
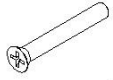


080005829 - SFR_Sac.Fr.Fiss Prt.Posteriore

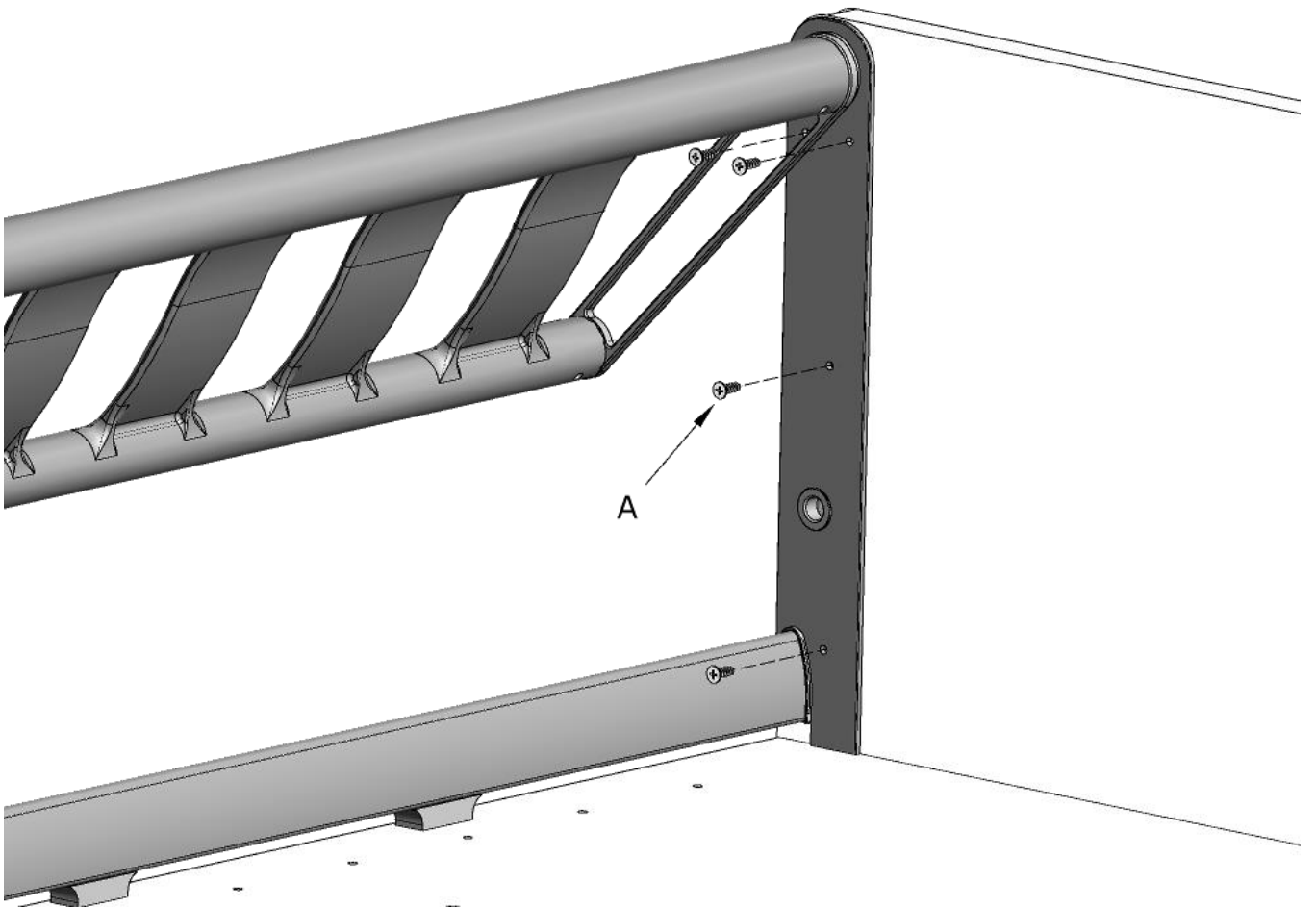
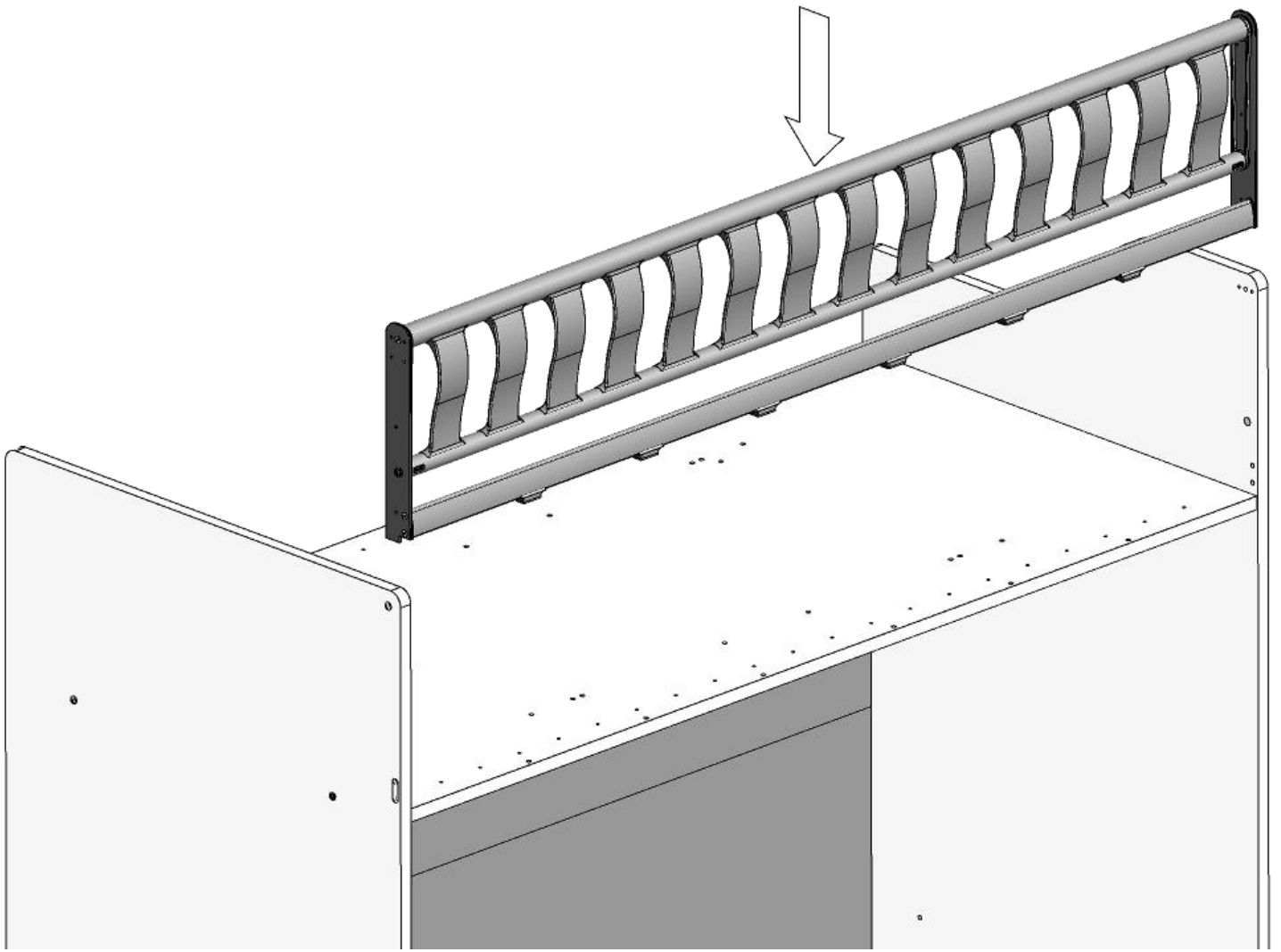
200000920	E		n°6	
200000871	F		n°6	
200002991	G		n°13	

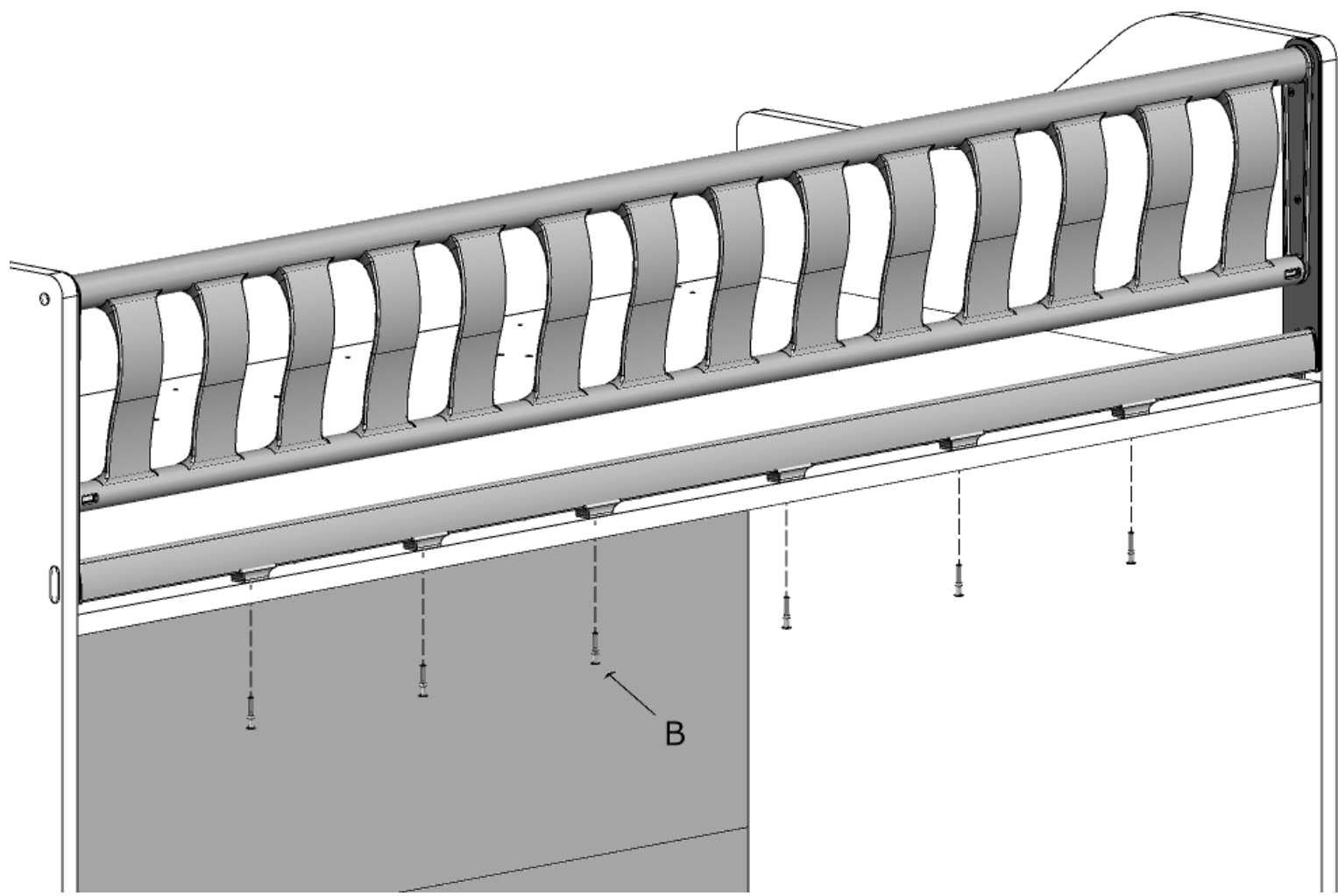


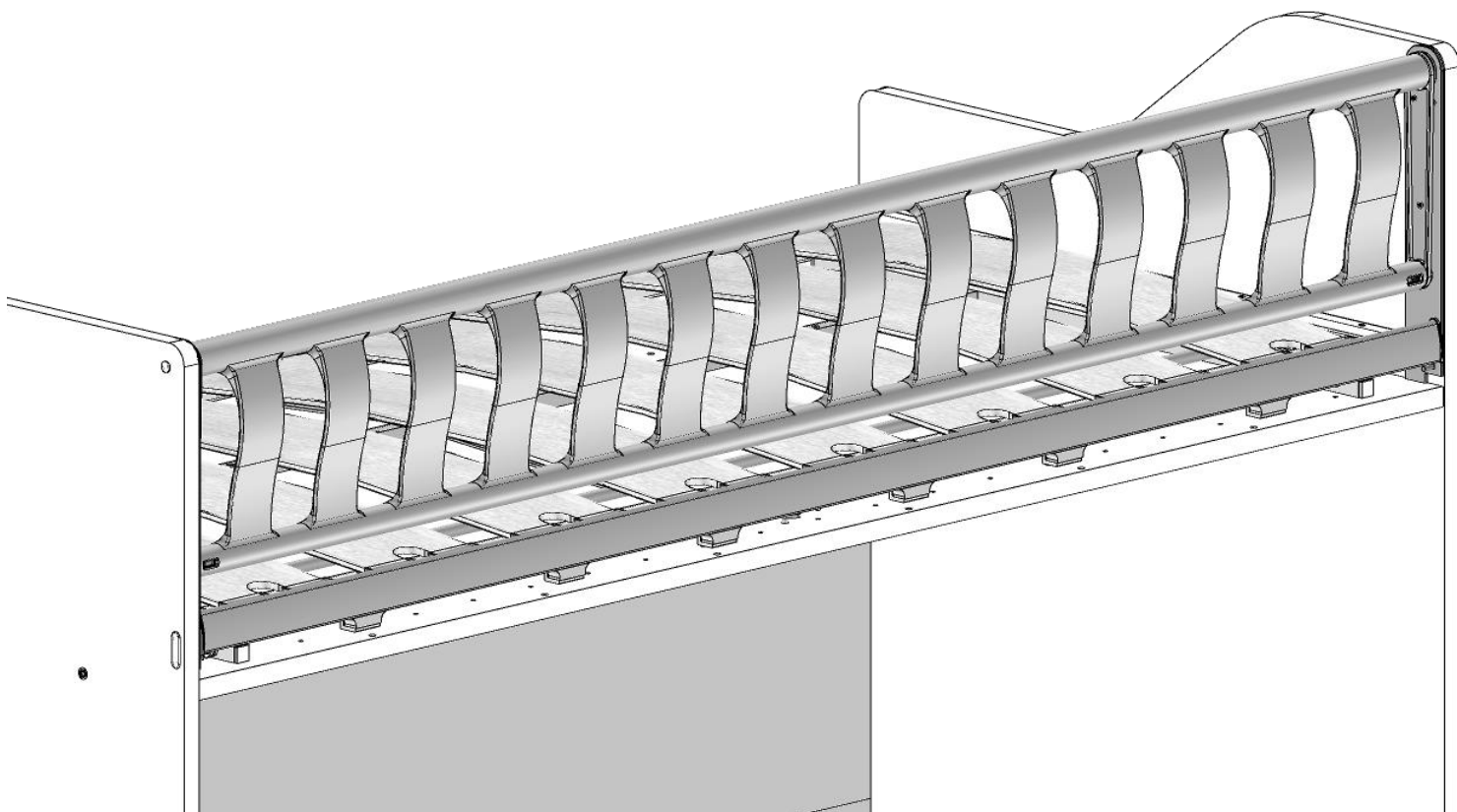



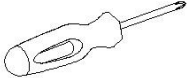





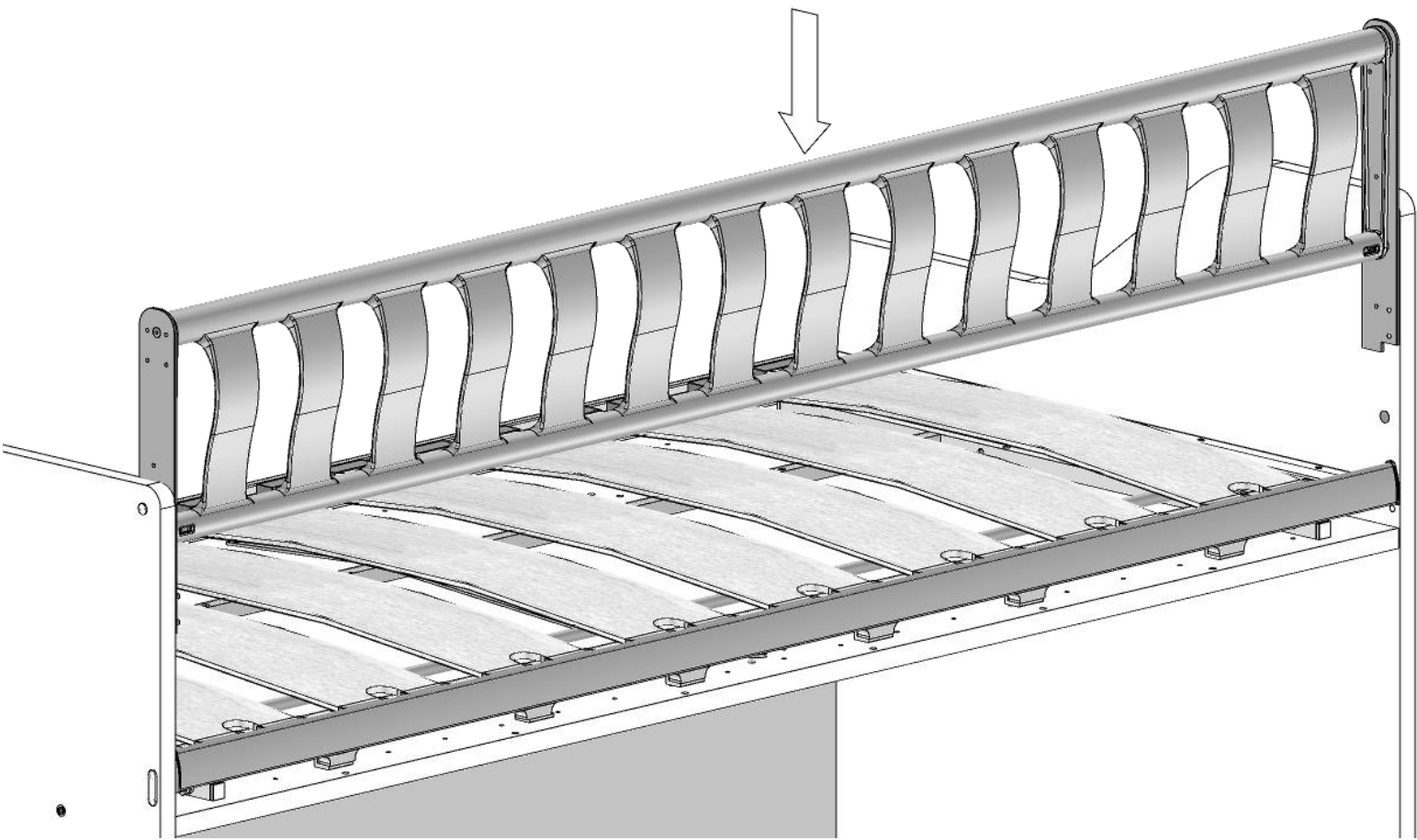
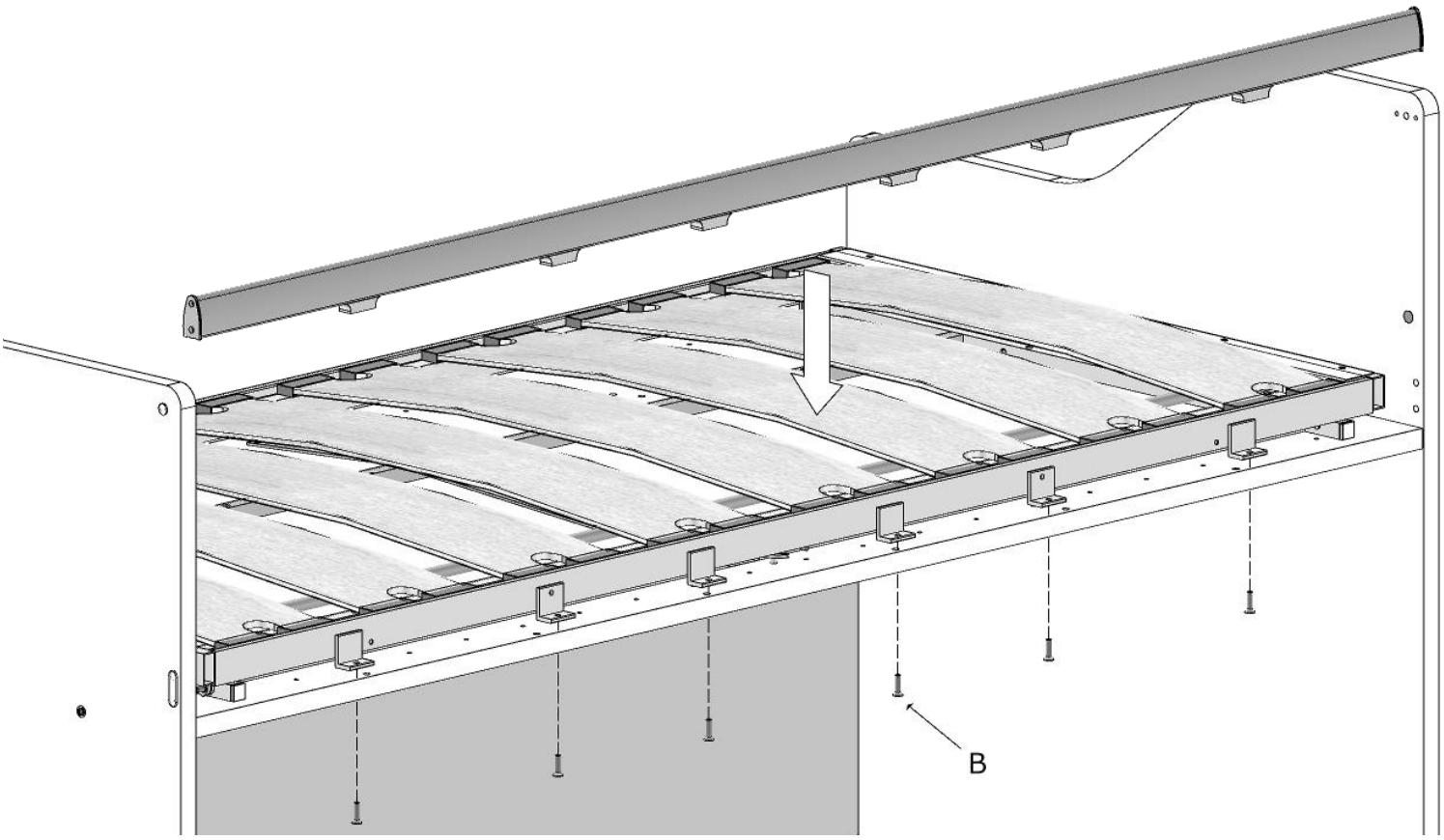
080005827 - SFR_Sac.Fr.Fiss Prot.LongSmall				
200002990	A		n°8	
200000997	B		n°6	
200002160	C		n°1	

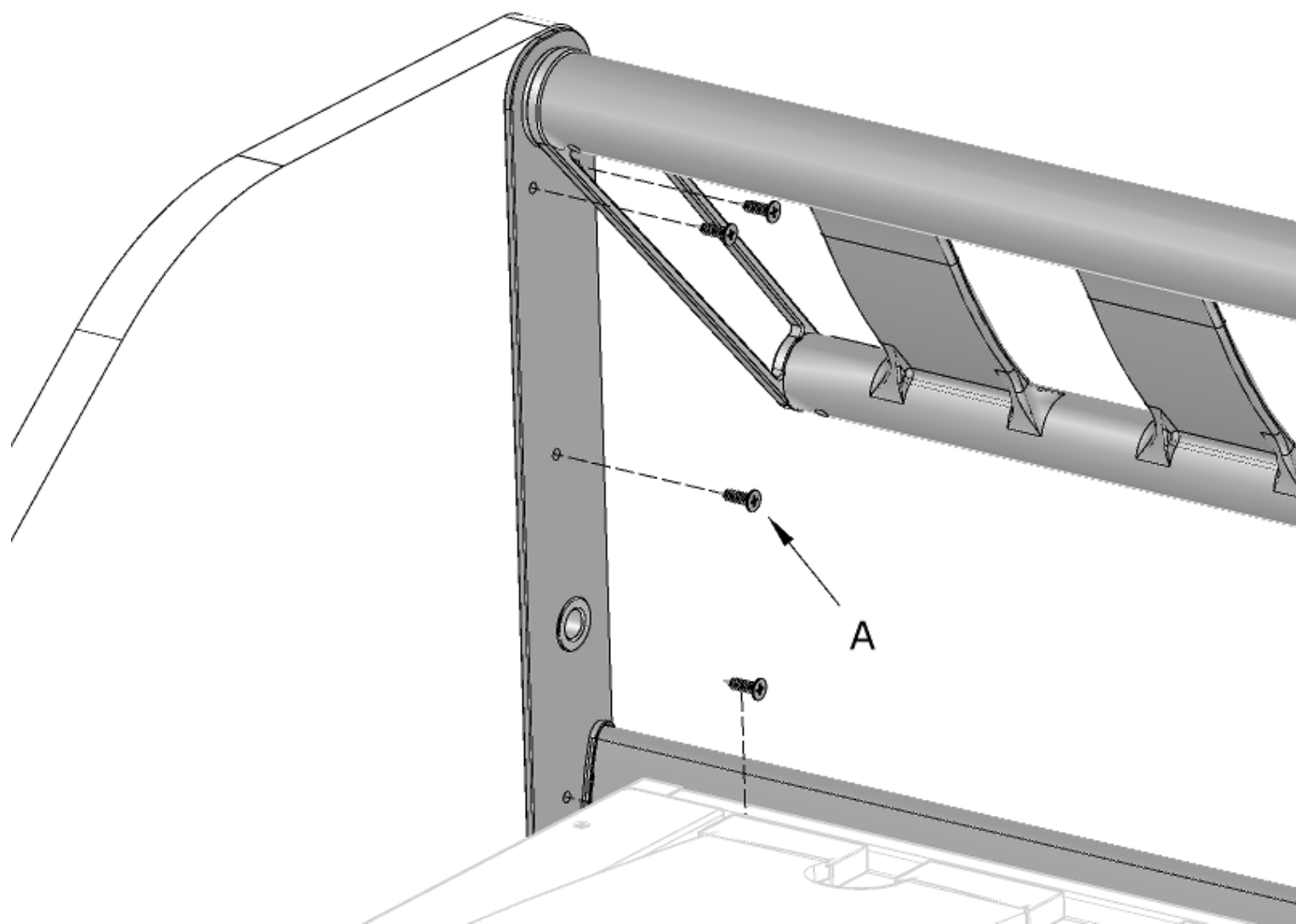


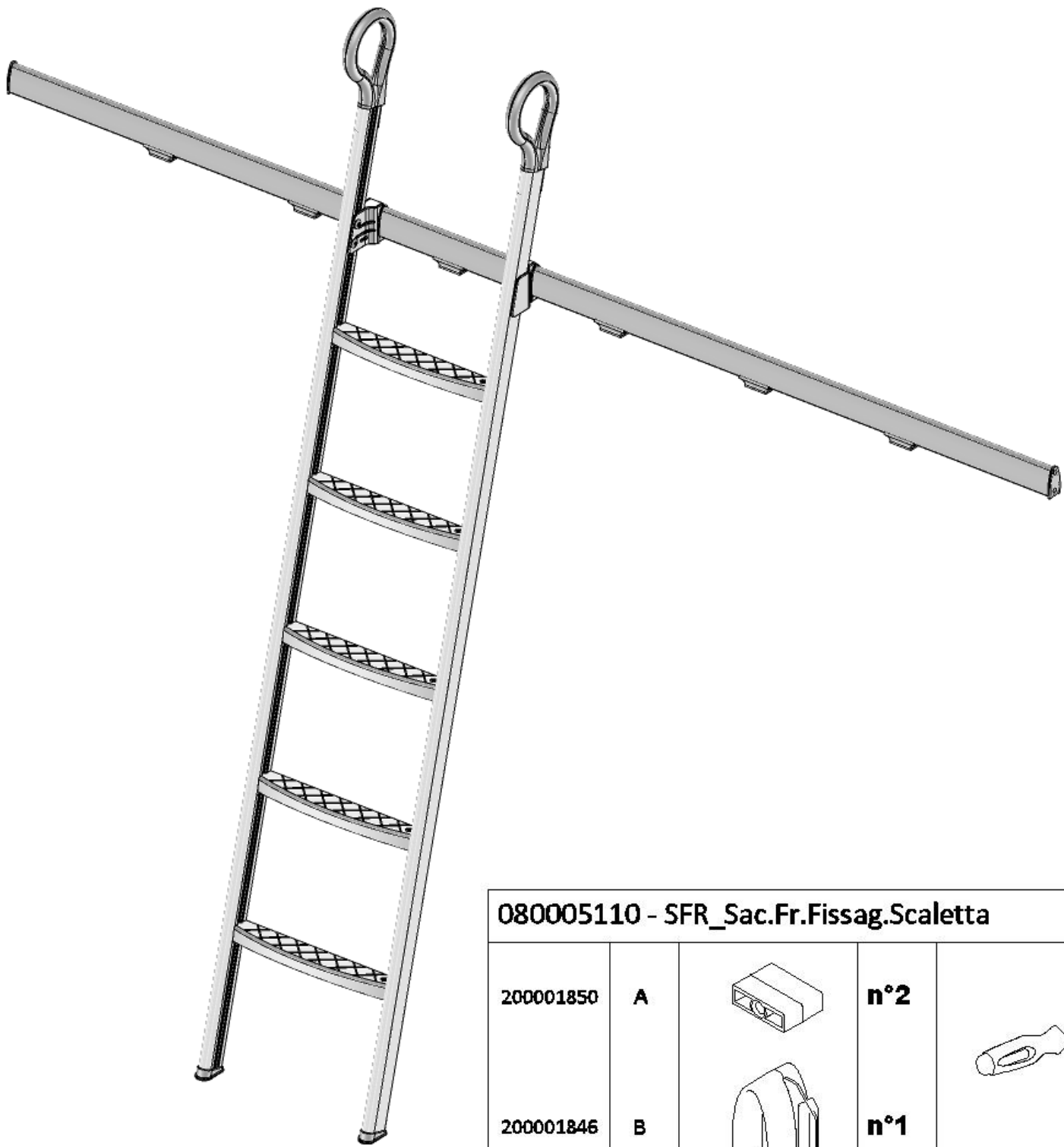




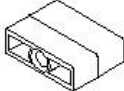
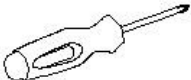
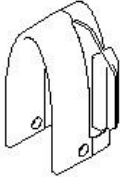
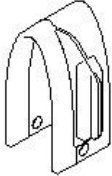



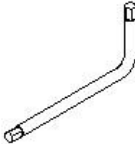
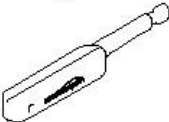

080005826 - SFR_Sac.Fr.Fiss Prot.ReteFlow				
200002990	A		n°8	
200000978	B		n°6	
200002160	C		n°2	

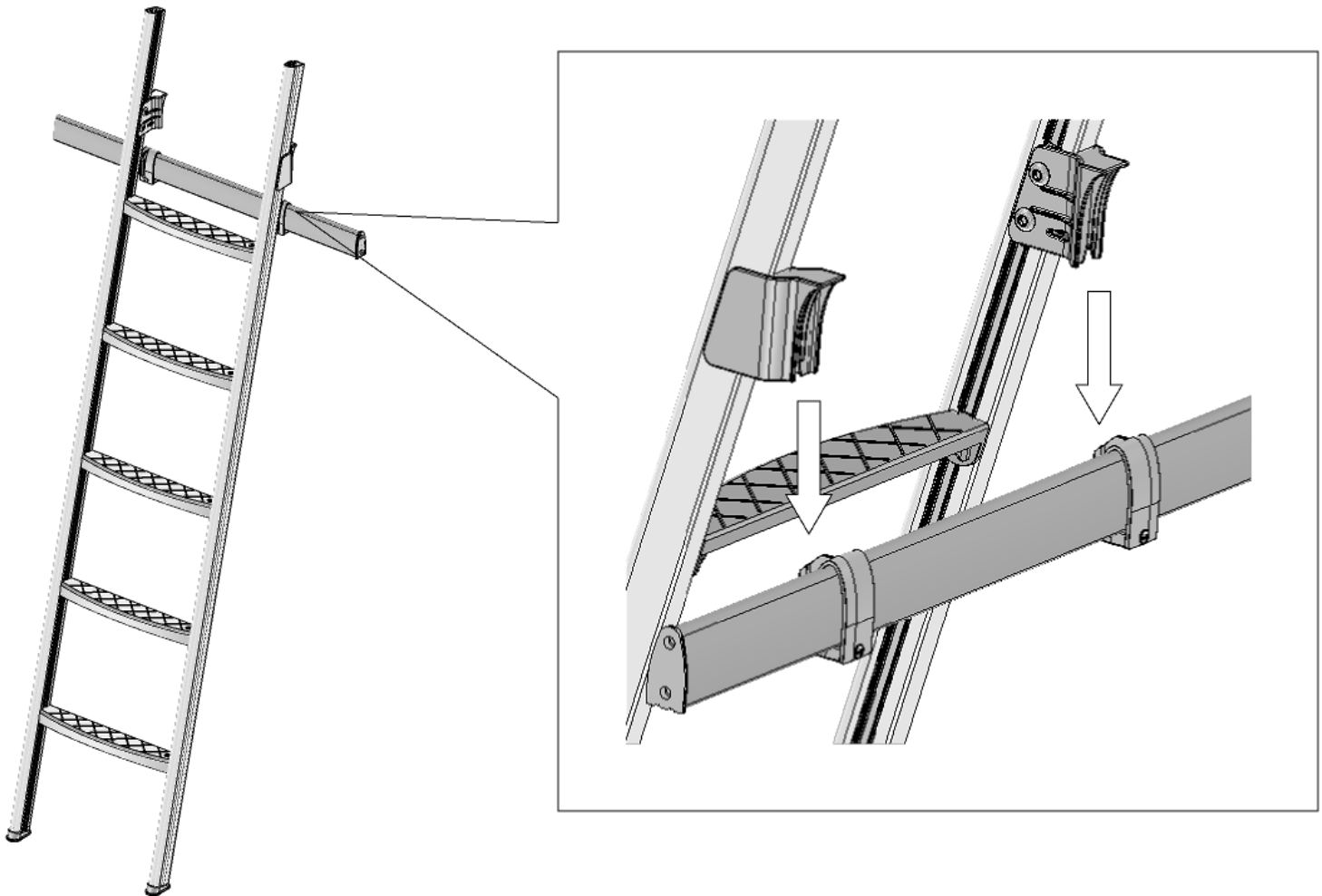
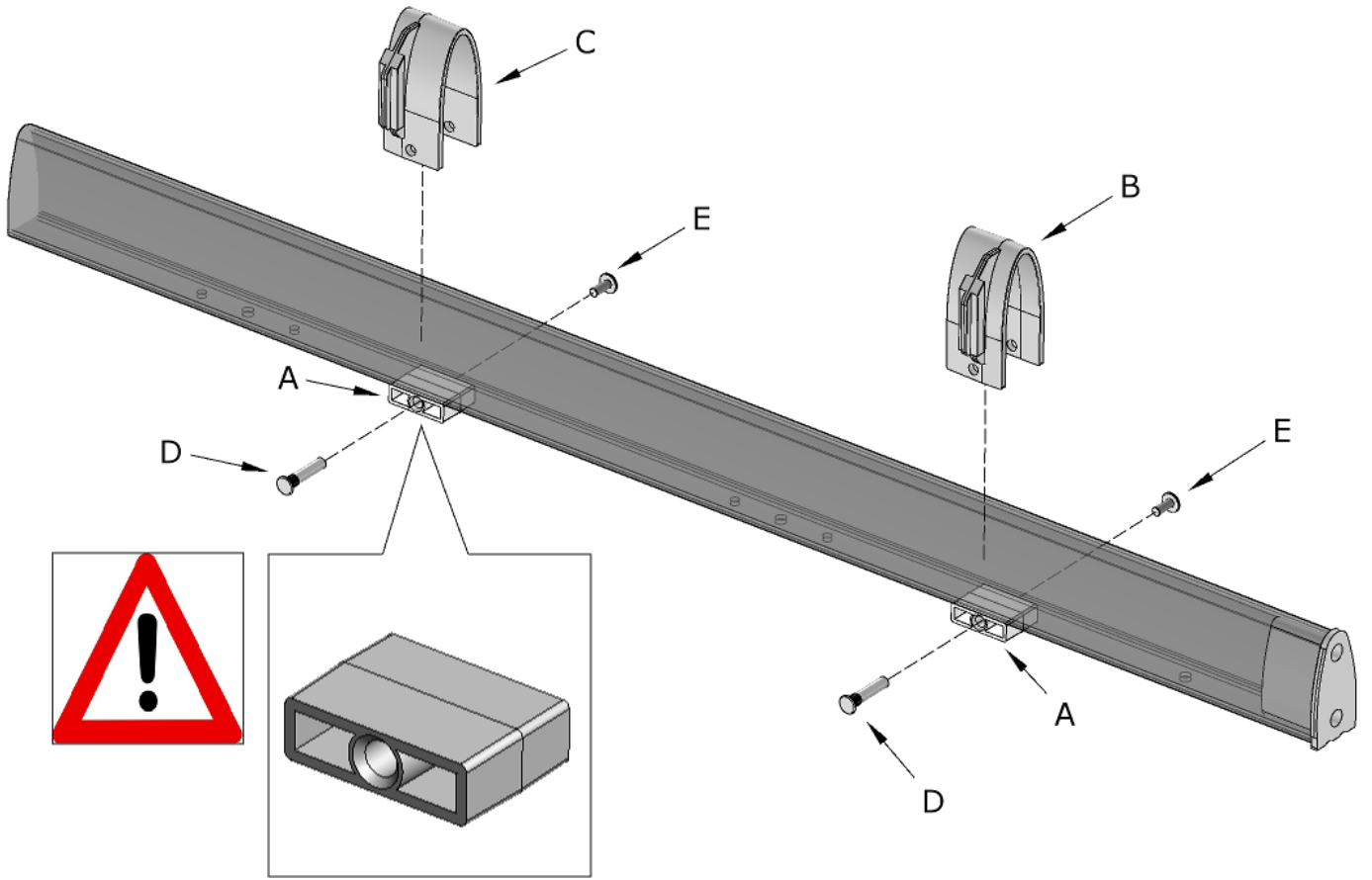


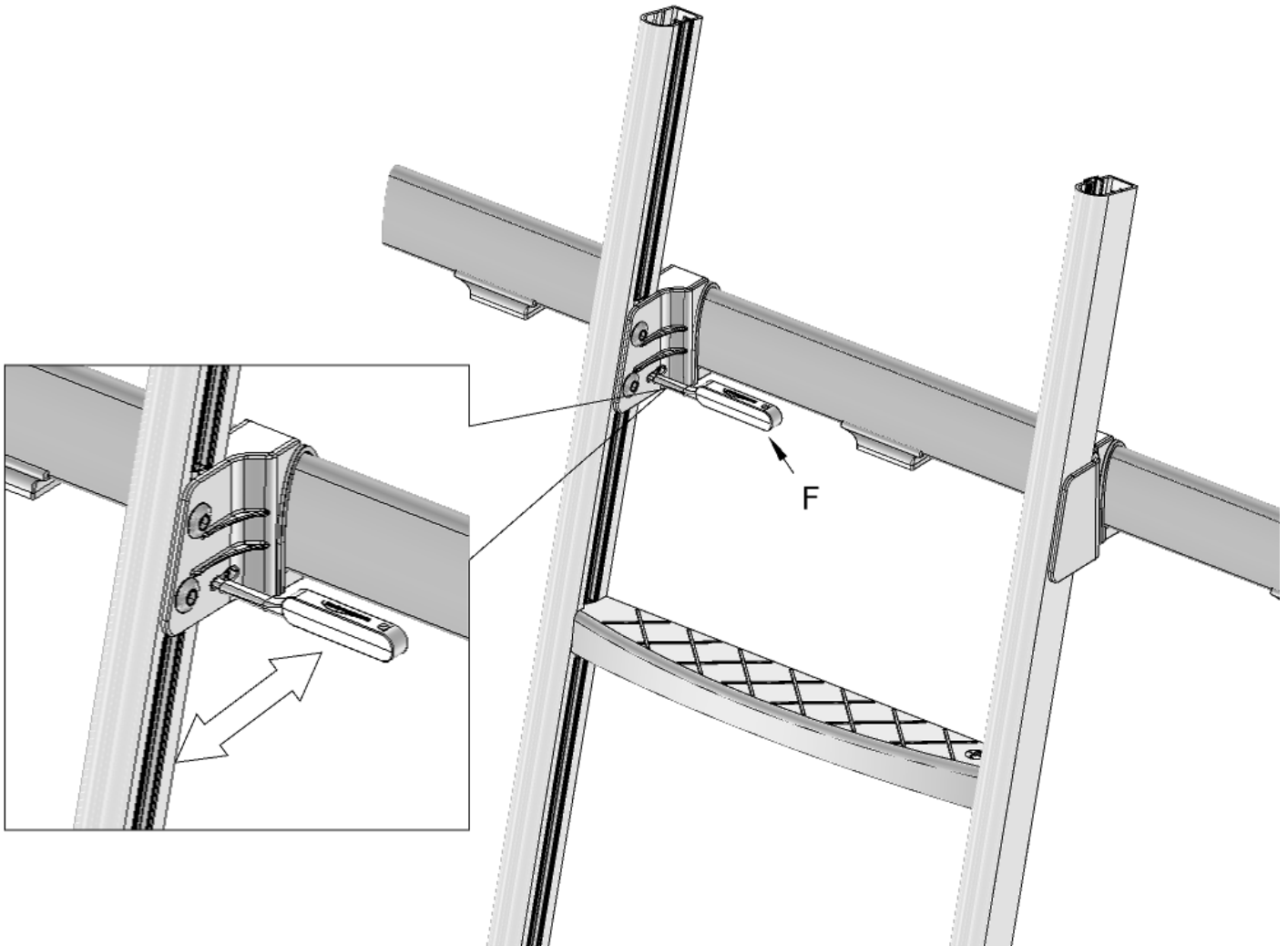
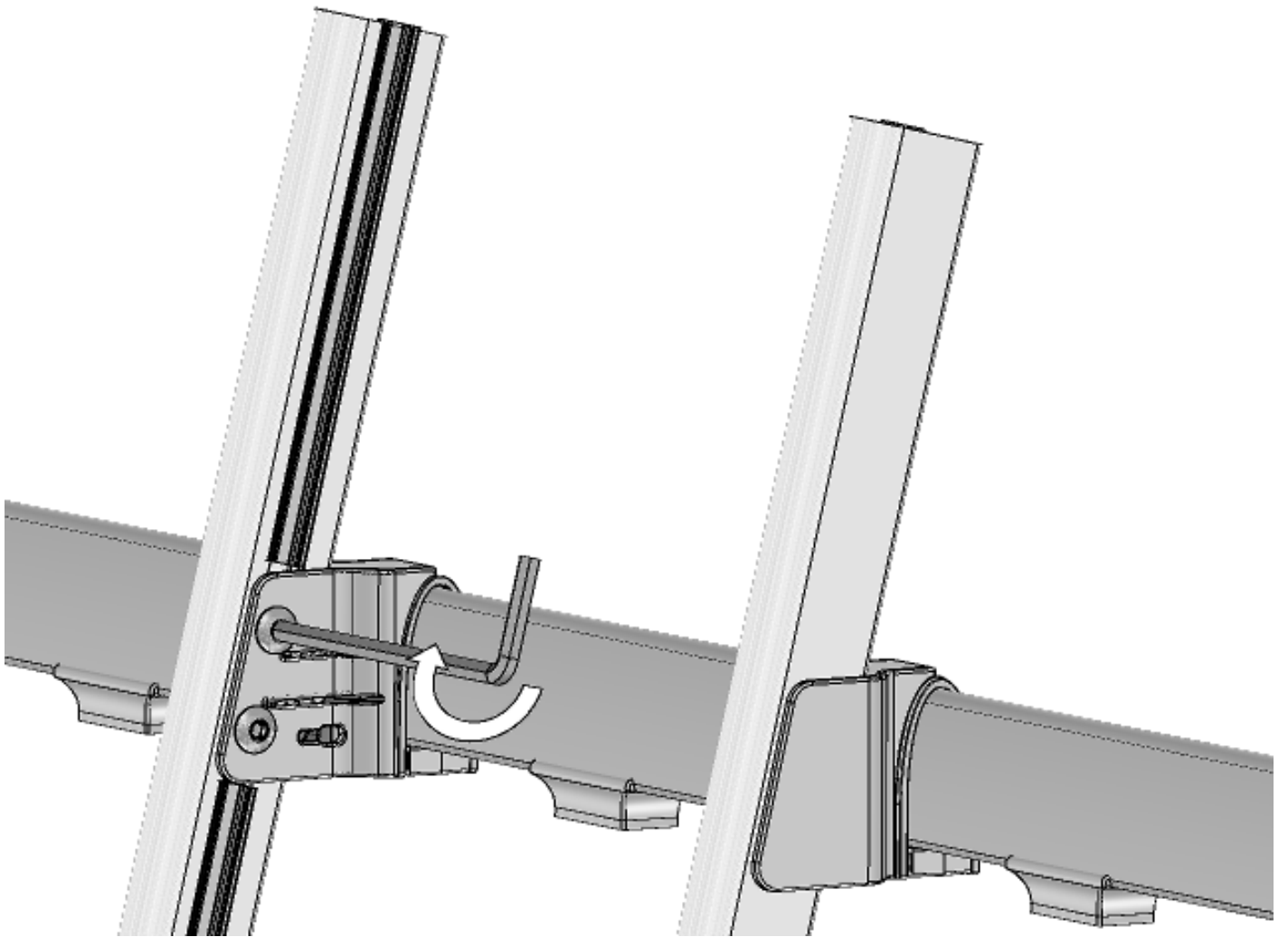


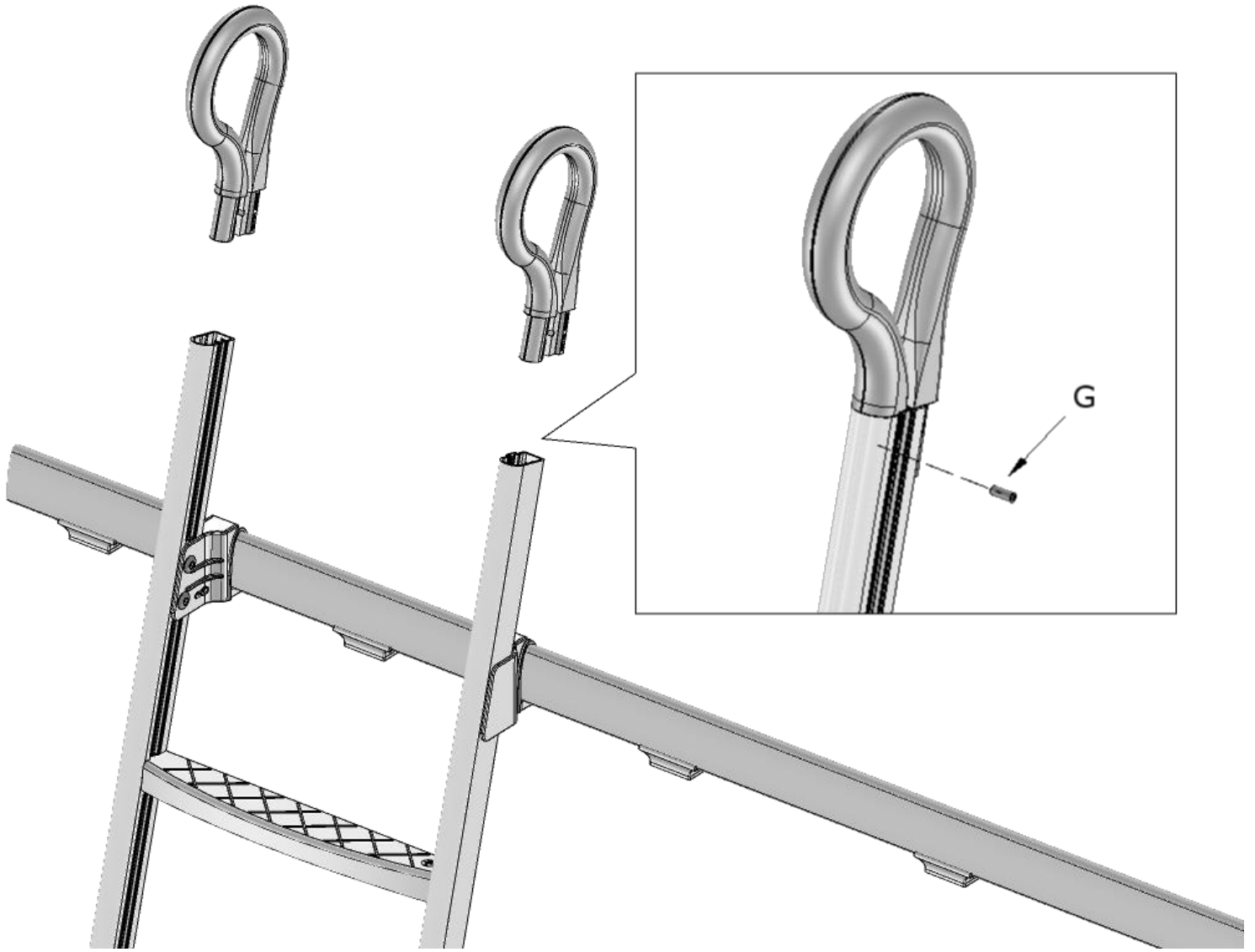


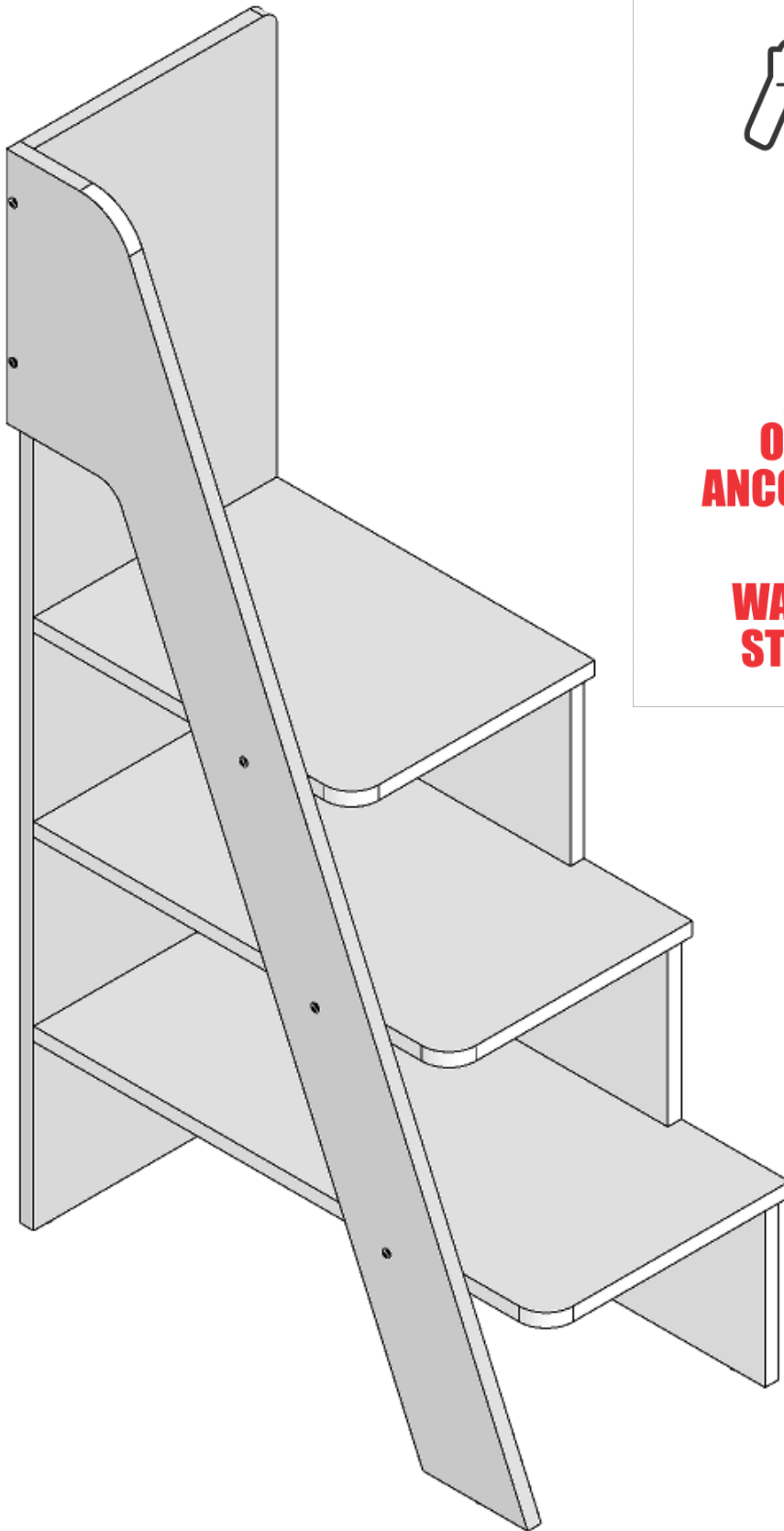
080005110 - SFR_Sac.Fr.Fissag.Scaletta

200001850	A		n°2	
200001846	B		n°1	
200001847	C		n°1	
200000874	D		n°2	
200000920	E		n°2	
200002160	F		n°3	
200000884	G		n°2	






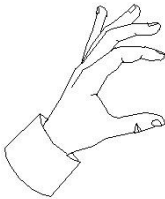

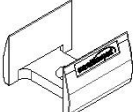


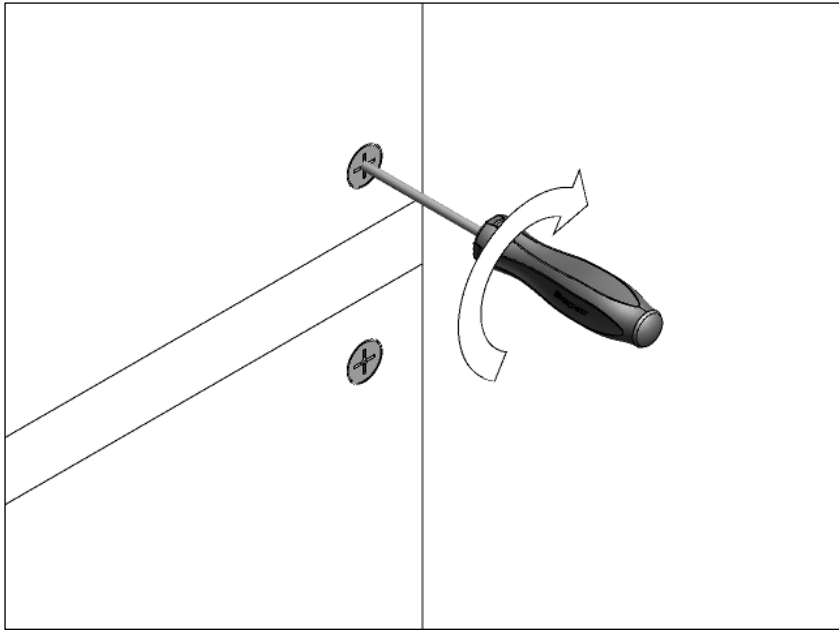
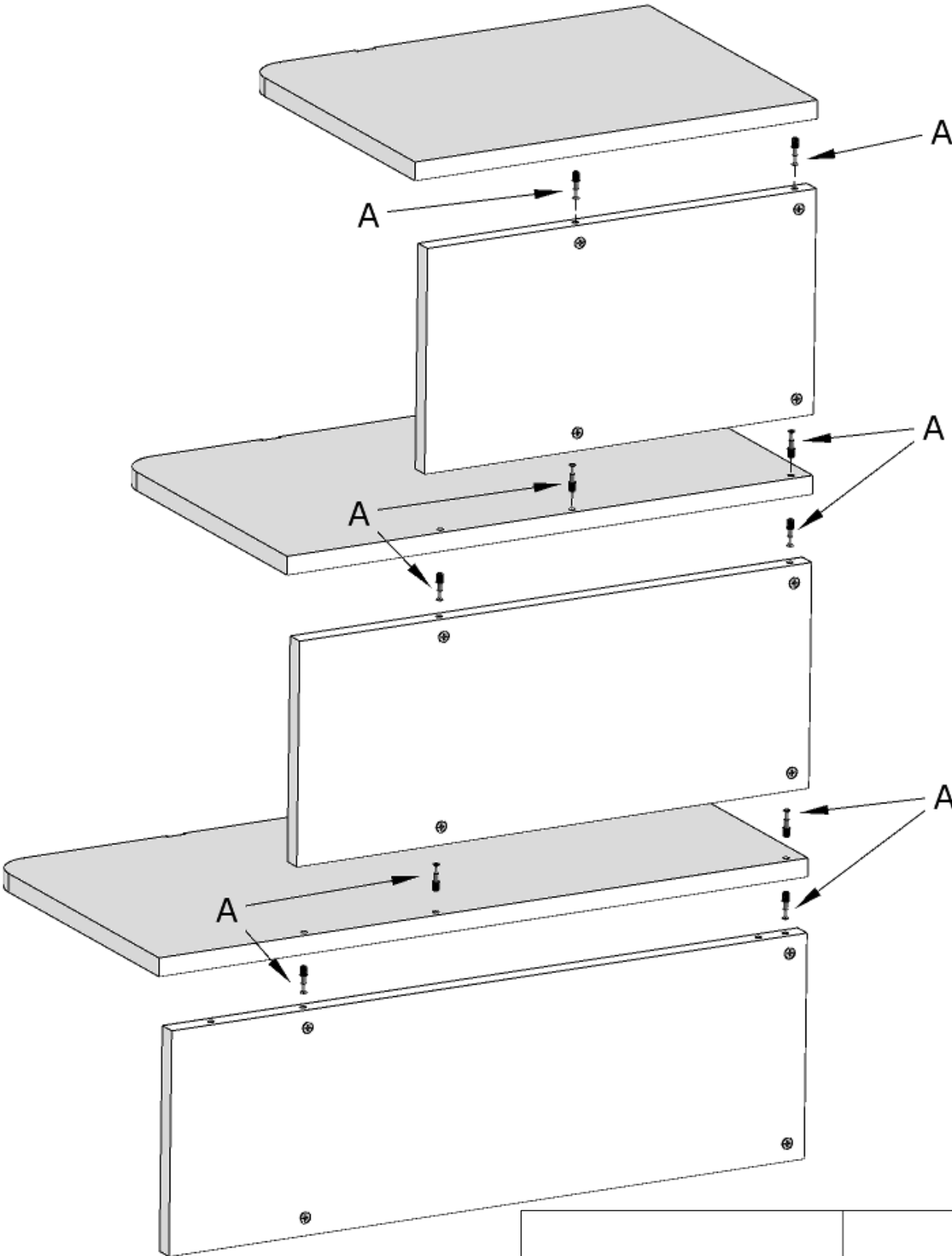


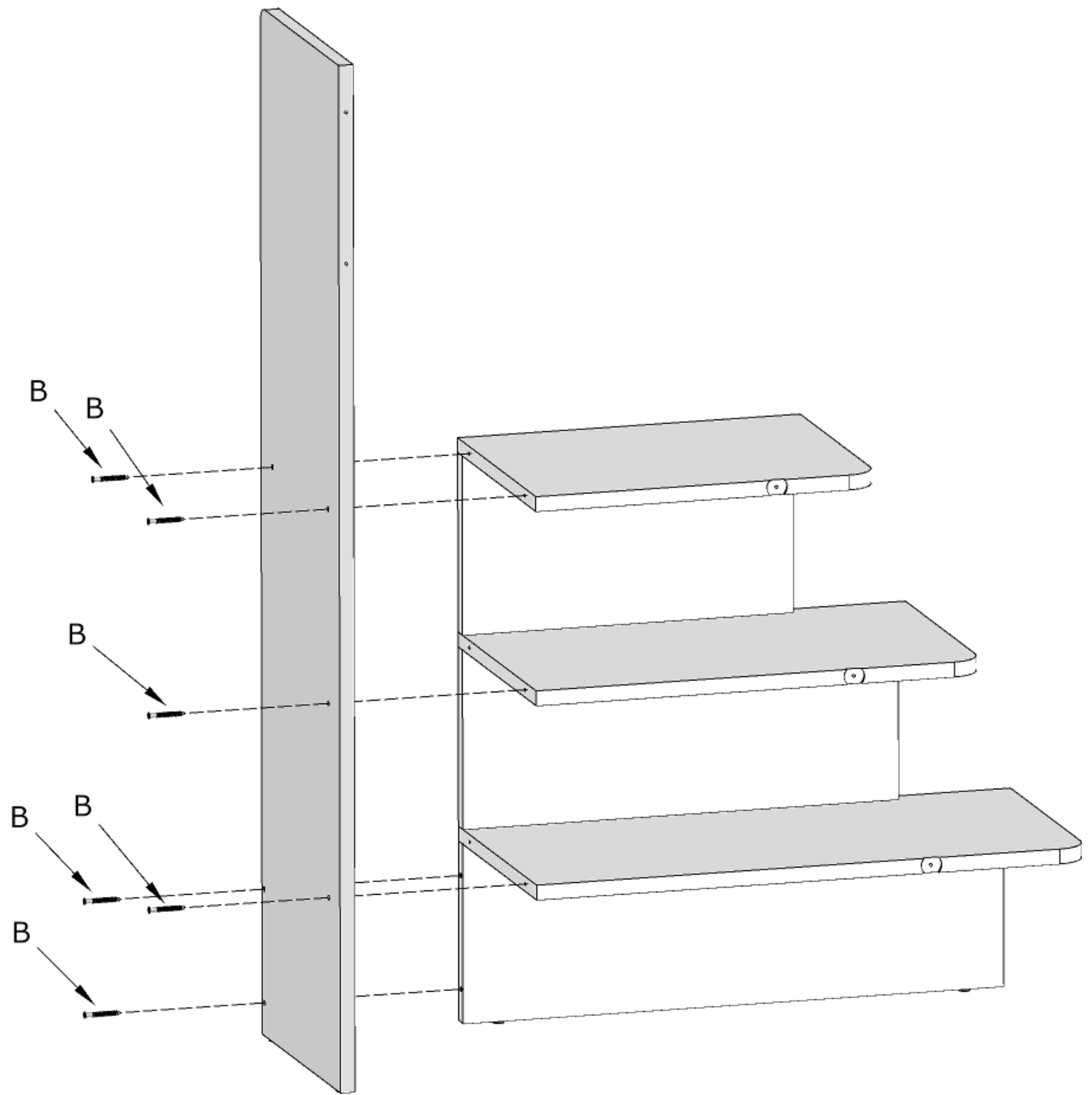
**ATTENZIONE!
OBBLIGATORIO
ANCORAGGIO A MURO**

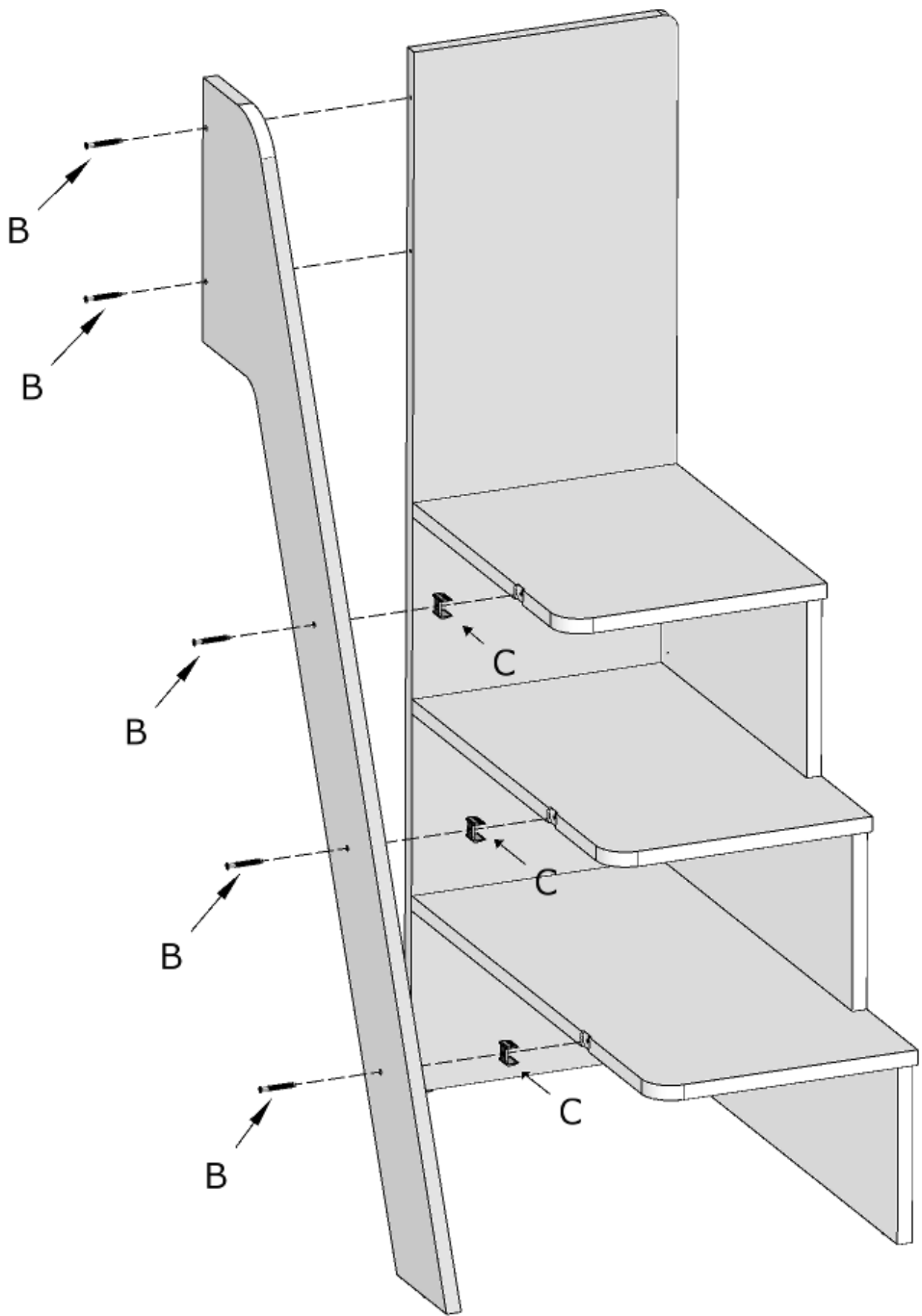
**WARNING!
WALL ANCHORING
STRICTLY NEEDED**

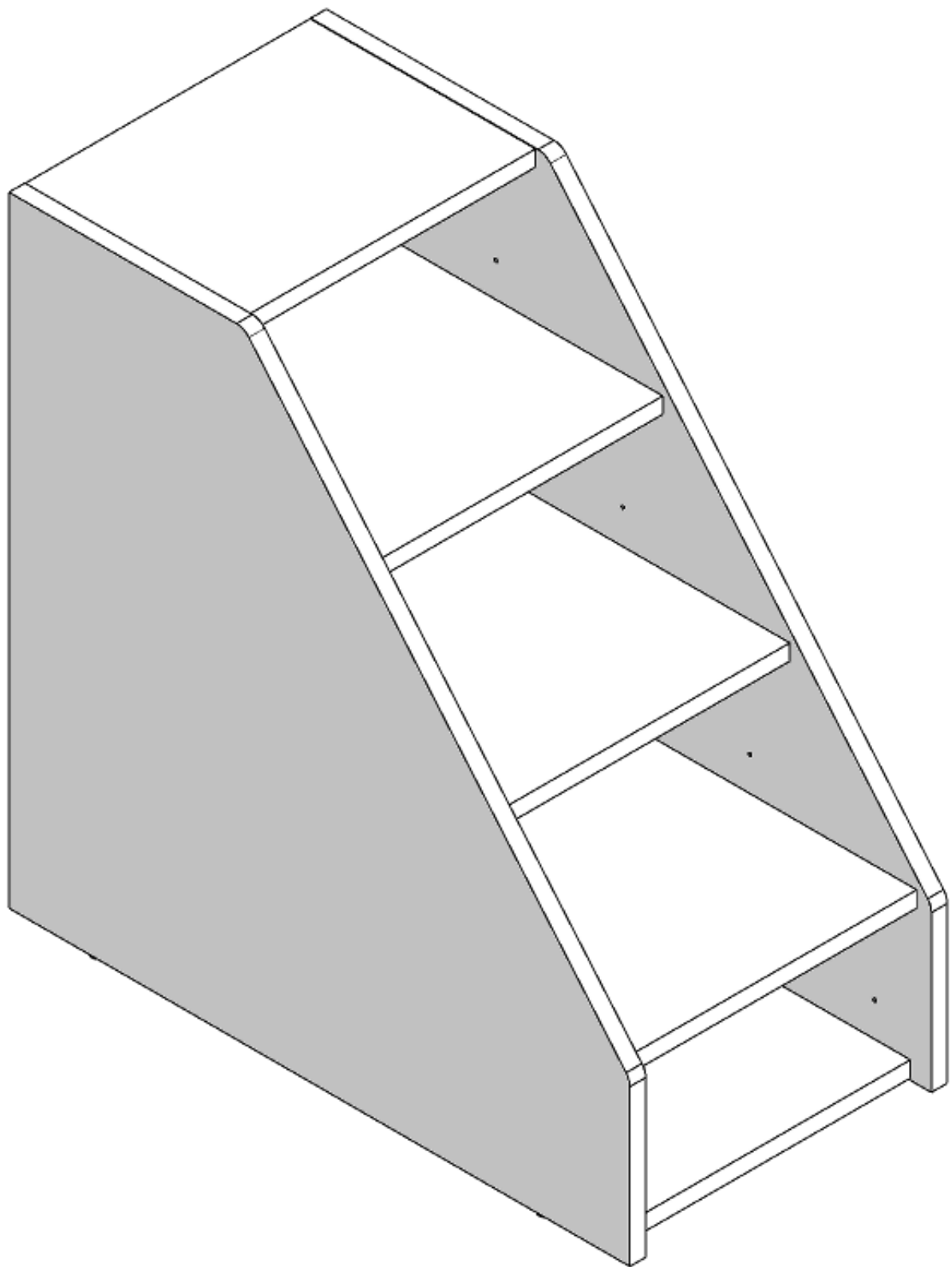
080005831 - SFR_Sac.Fr.Scl.LatEVO 3Gradini

200000666	A		n°10	
200000996	B		n°11	
200002977	C		n°3	


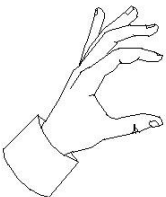
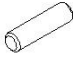



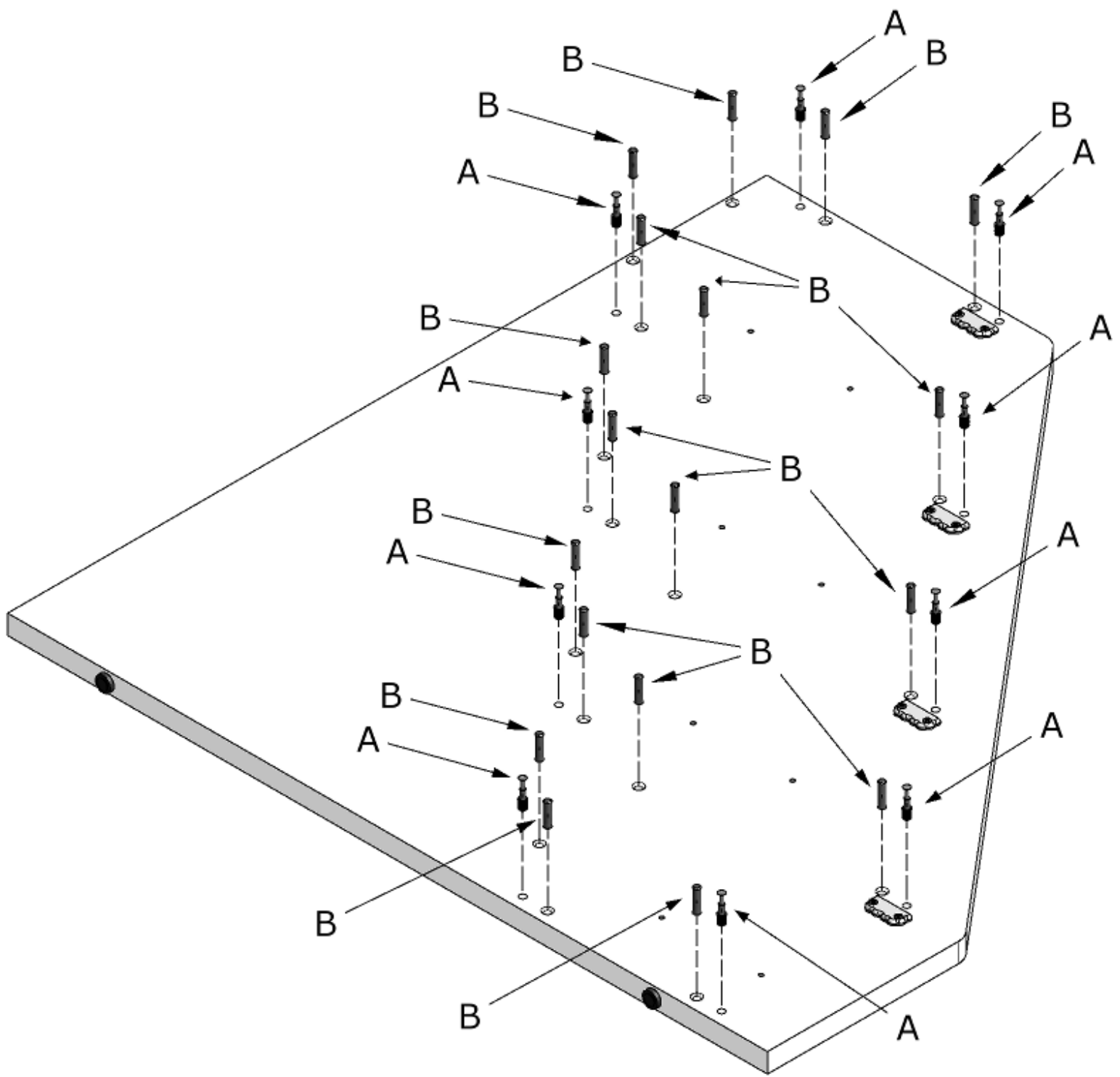


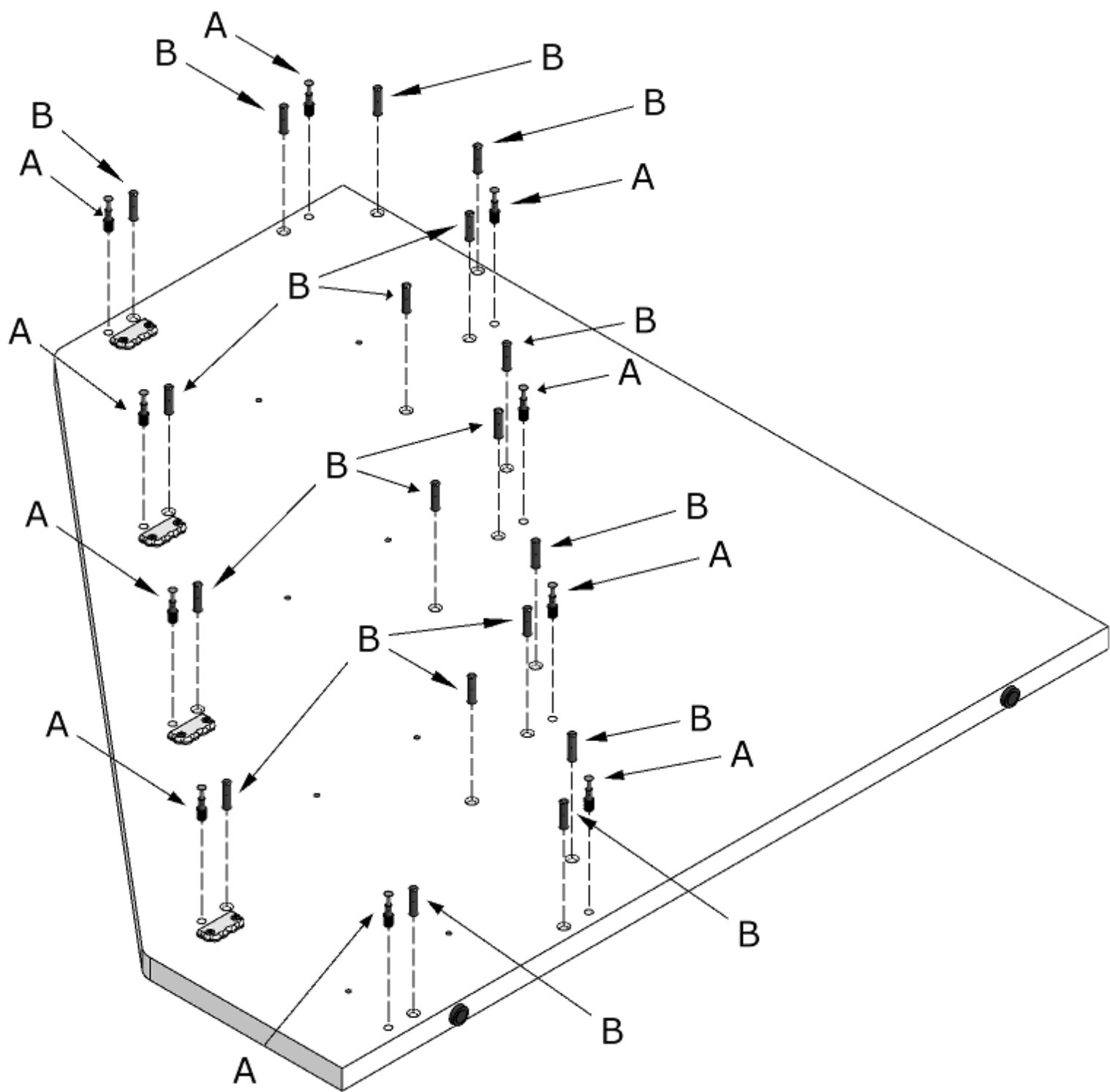


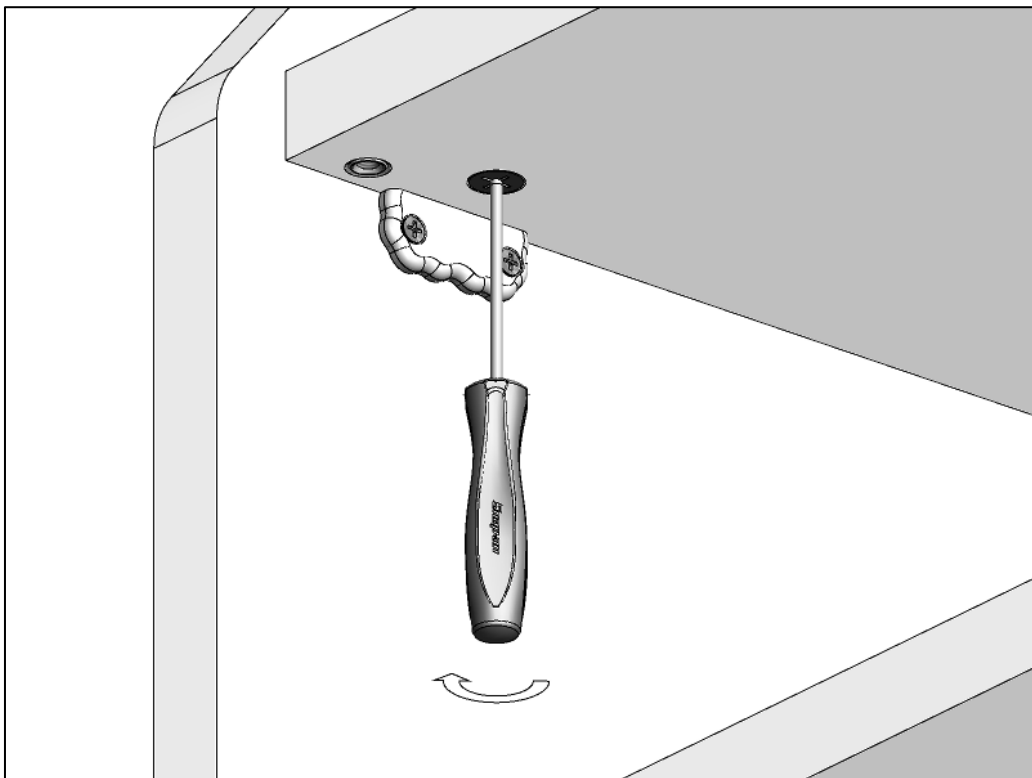
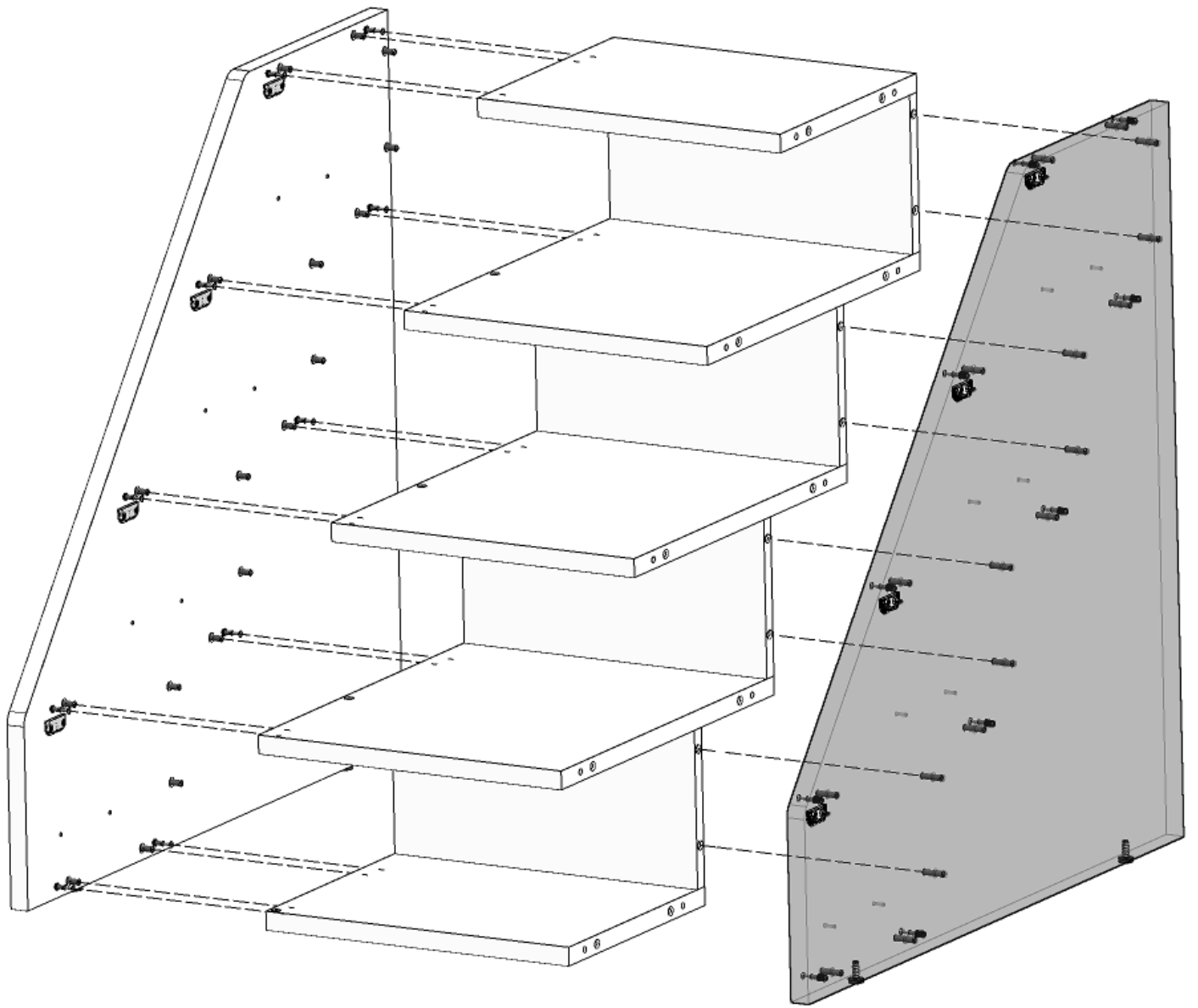


080005111 - SFR_Sac.Fr.Component.1°Scalino

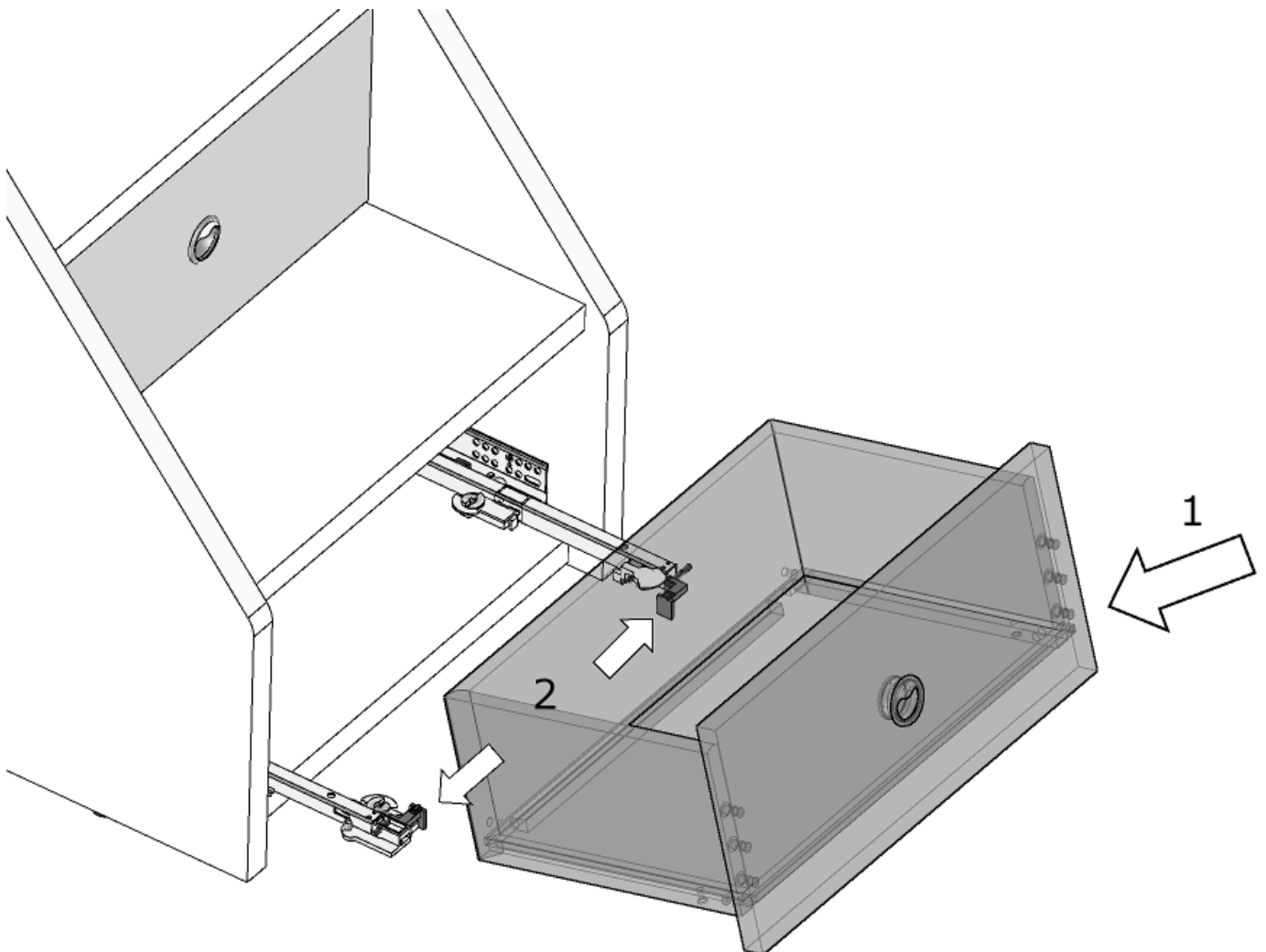
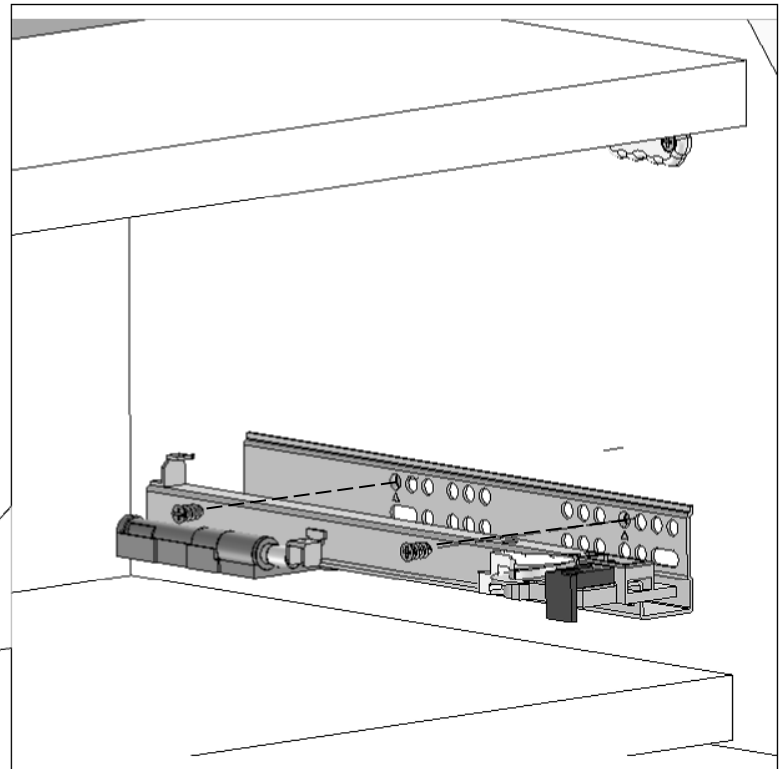
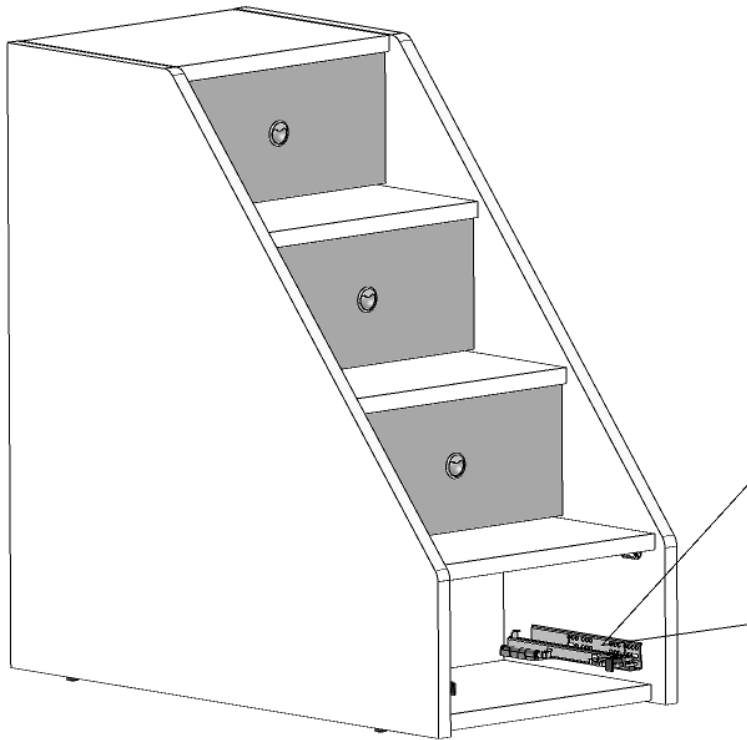
200000666	A		n°20	
200000653	B		n°36	
200000942	C		n°10	





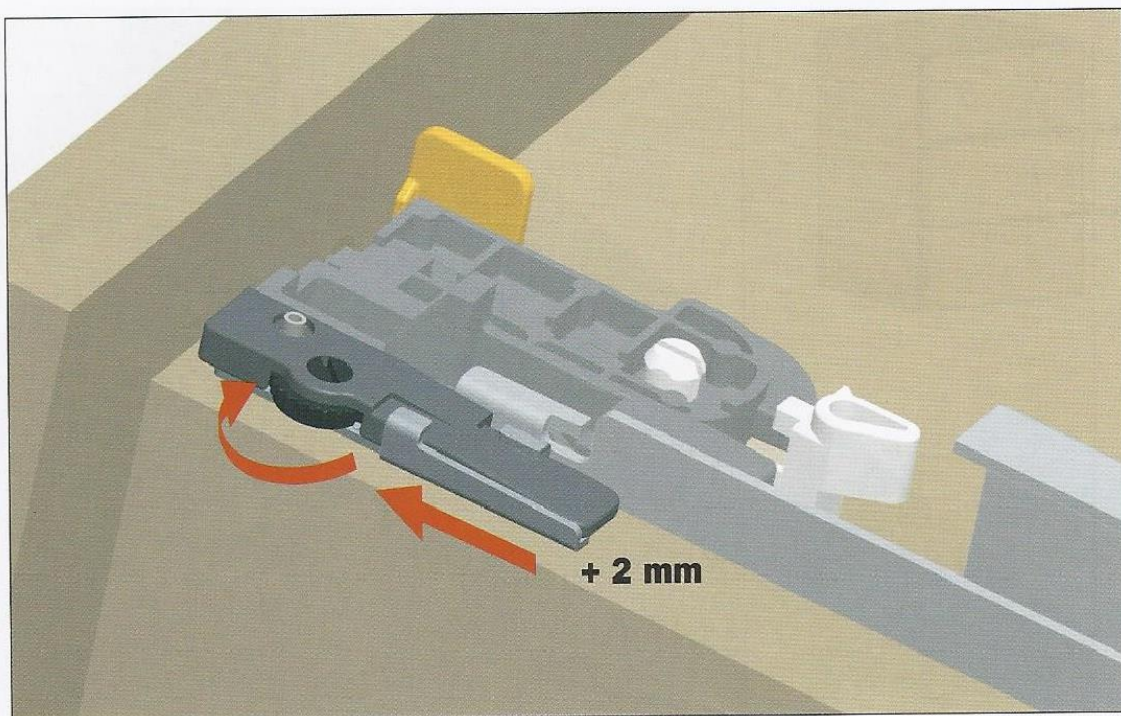
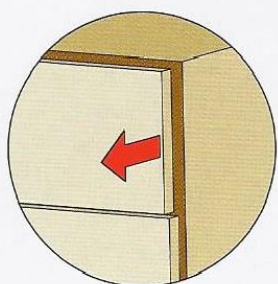
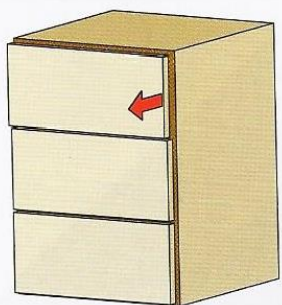


VERSIONE CON CASSETTI



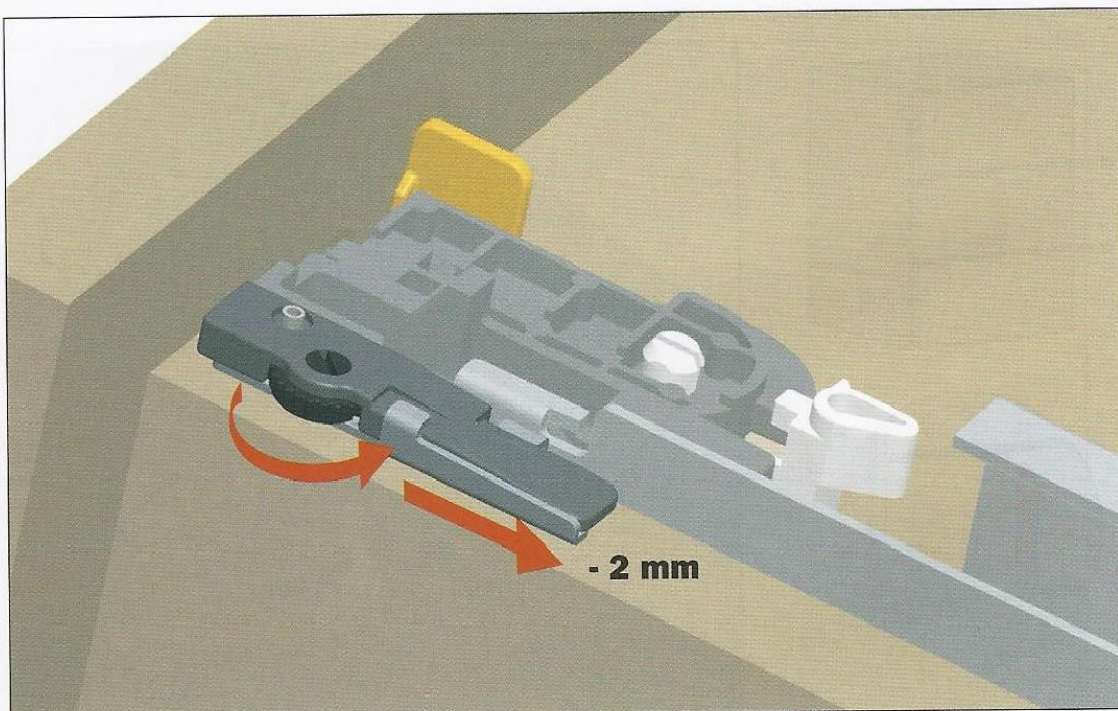
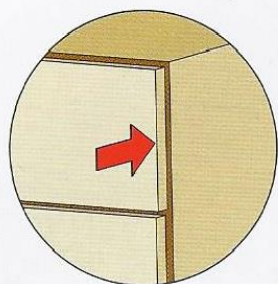
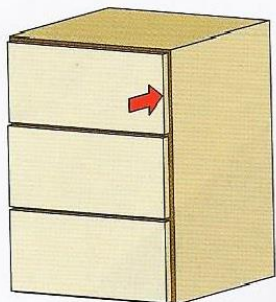
Ruotare la rotella nera verso il frontale del cassetto per aumentare l'aria tra il frontale e il fianco.

Questa operazione si effettua senza l'utilizzo di alcun utensile.

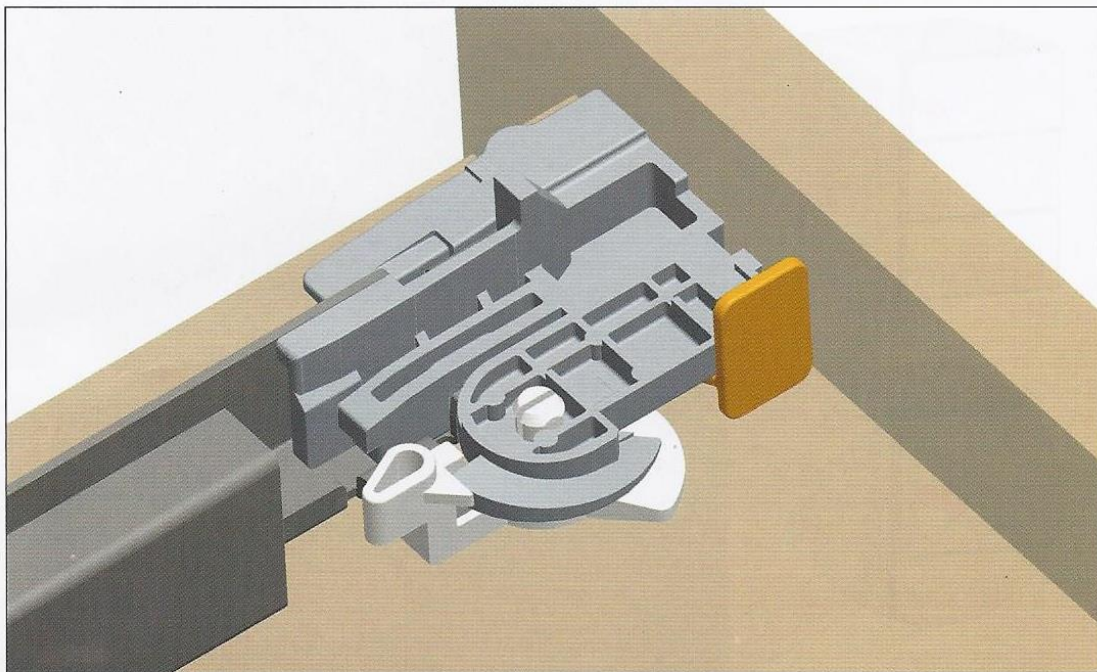
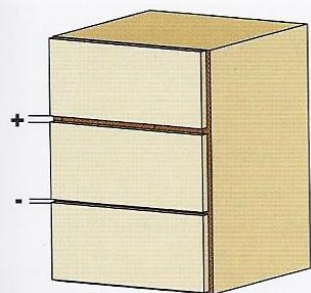


Ruotare la rotella nera verso il retro del cassetto per diminuire l'aria tra il frontale e il fianco.

Questa operazione si effettua senza l'utilizzo di alcun utensile.

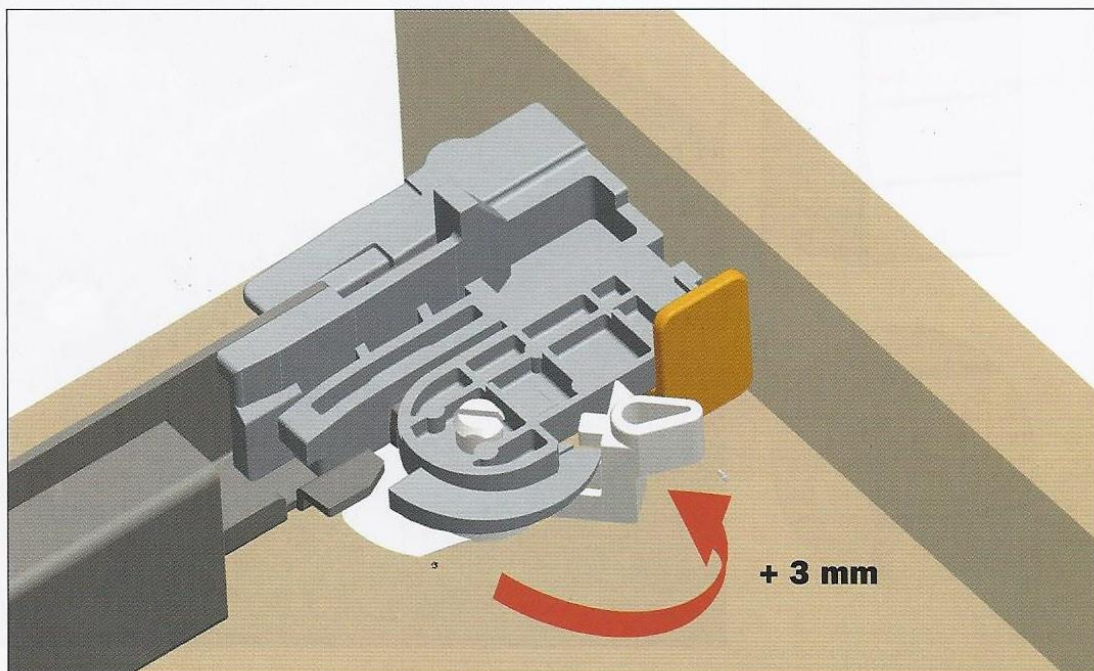
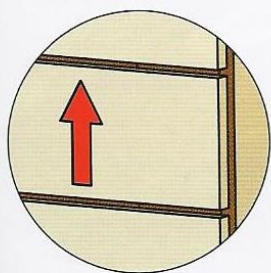
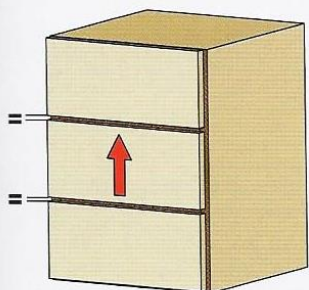


Posizione iniziale della leva per la regolazione verticale.

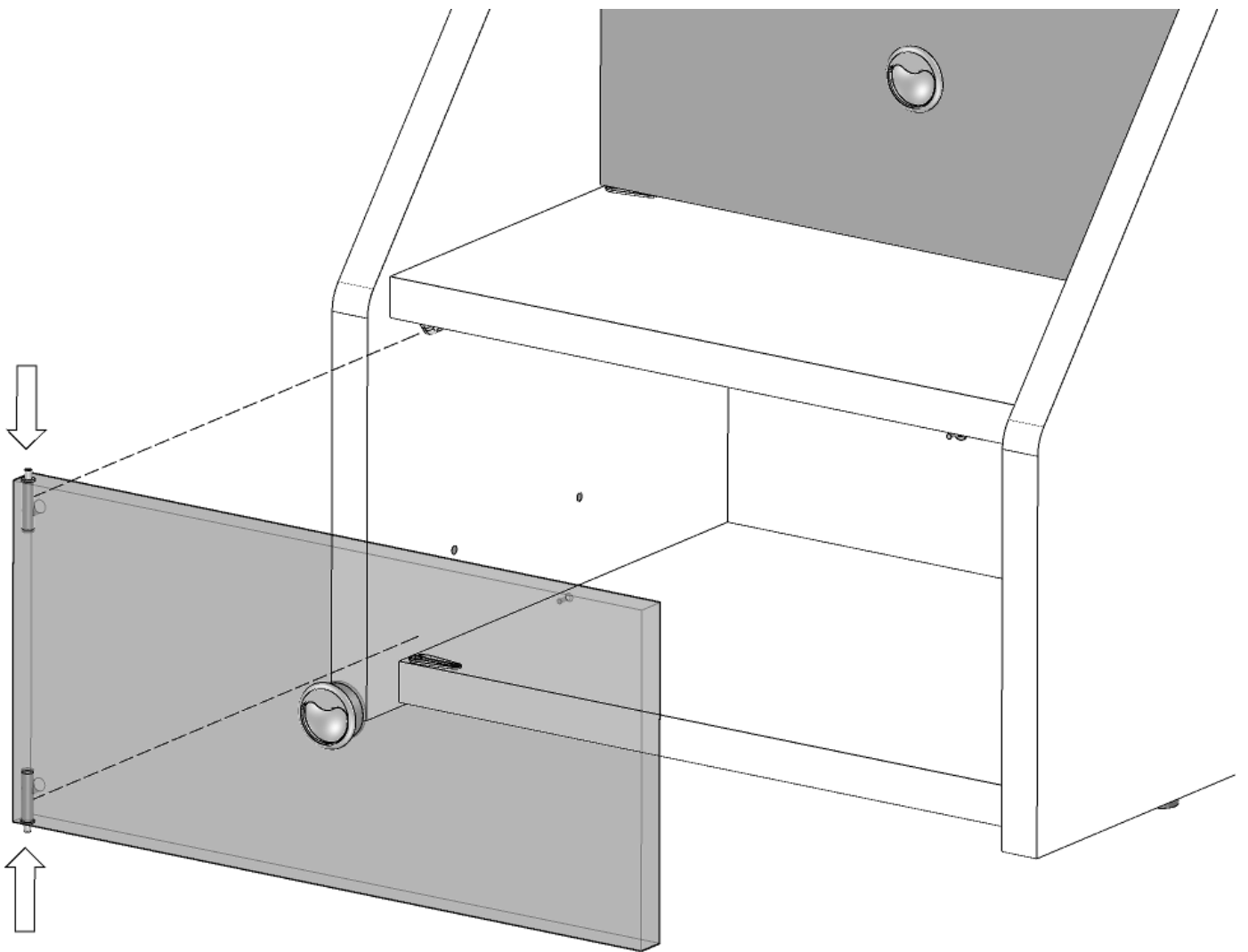


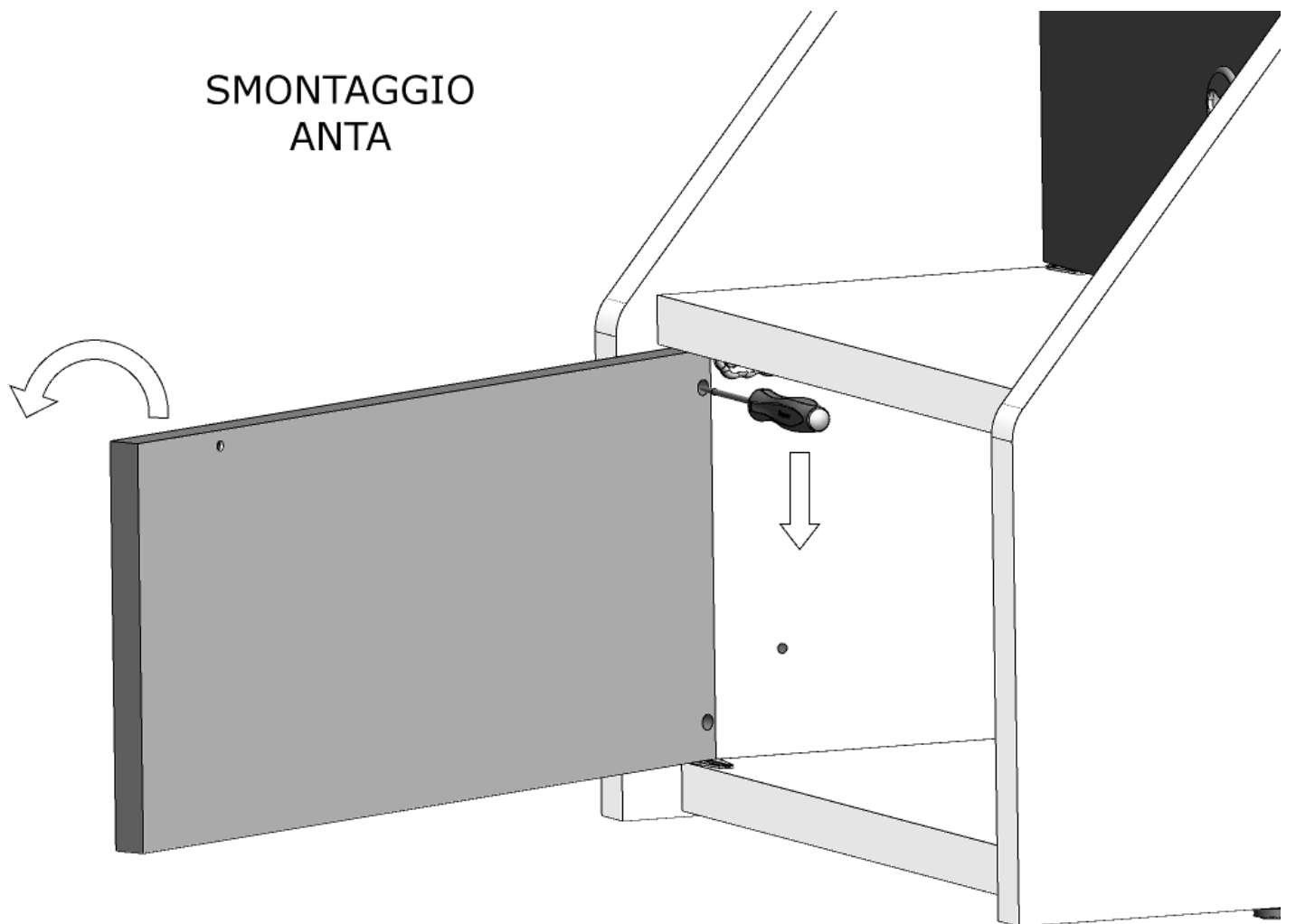
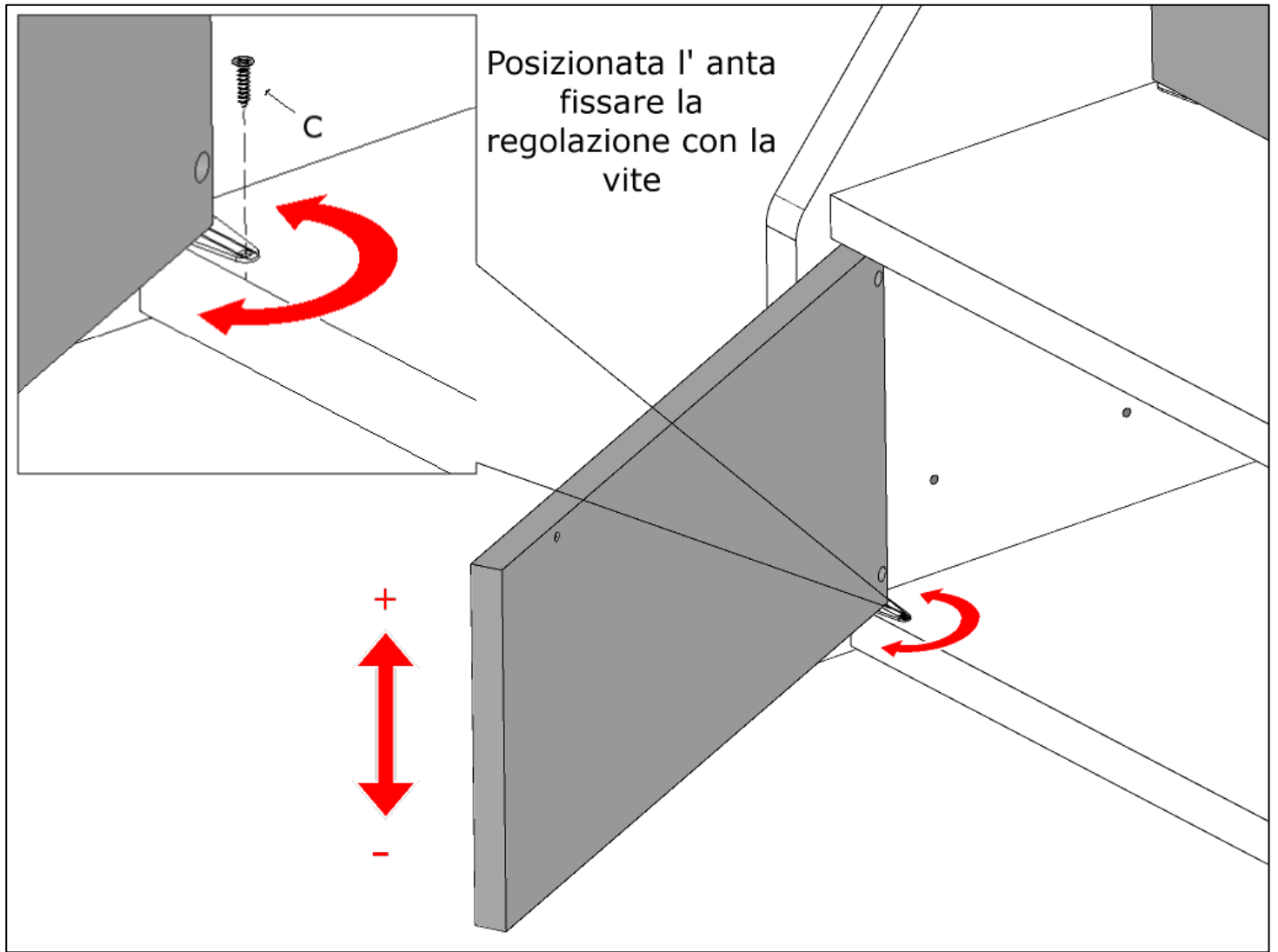
Ruotare la leva verso il frontale del cassetto per ottenere la regolazione verticale.

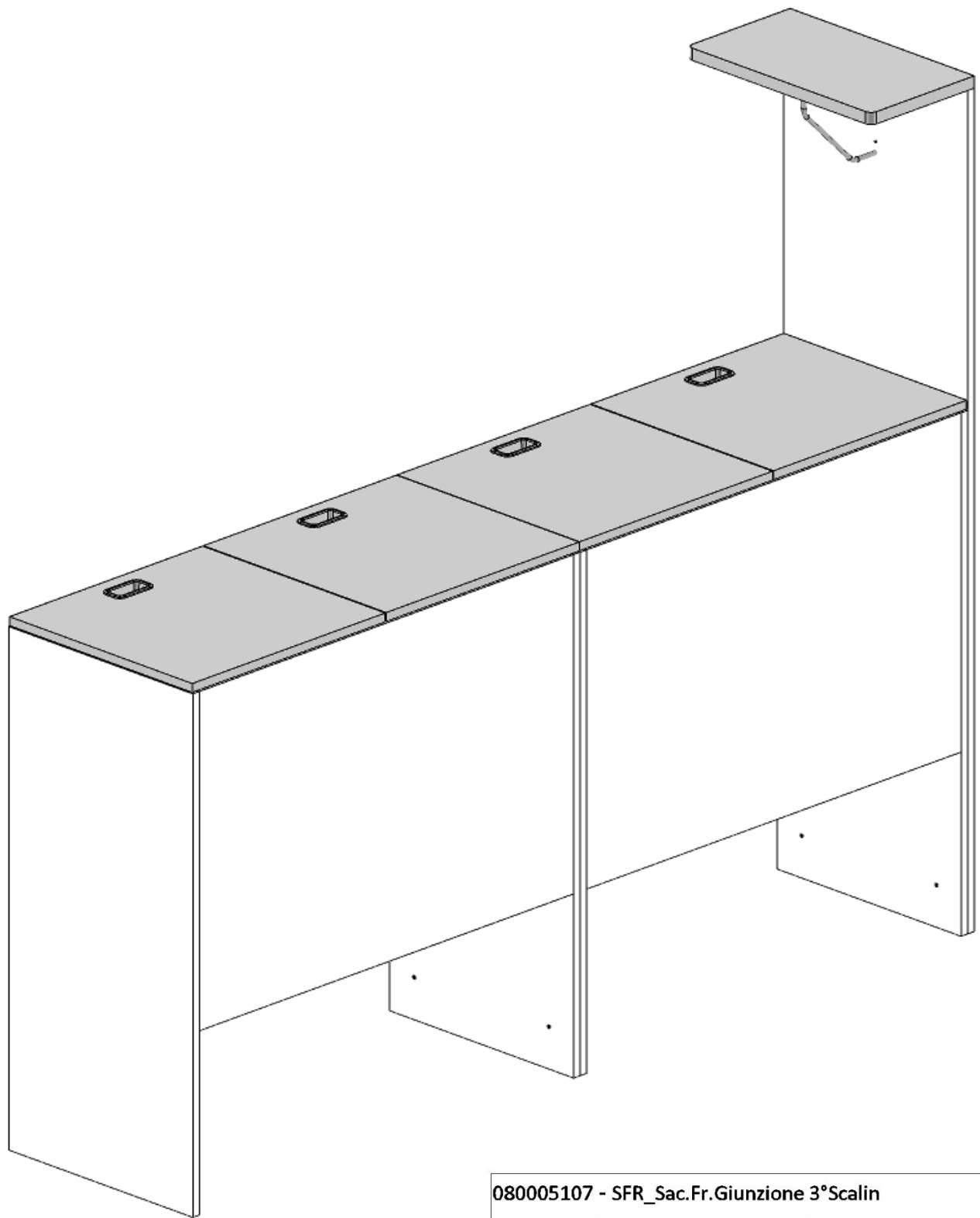
Questa operazione si effettua senza l'utilizzo di alcun utensile.










VERSIONE CON ANTE

















080005831 - SFR_Sac.Fr.Scl.LatEVO 3Gradini

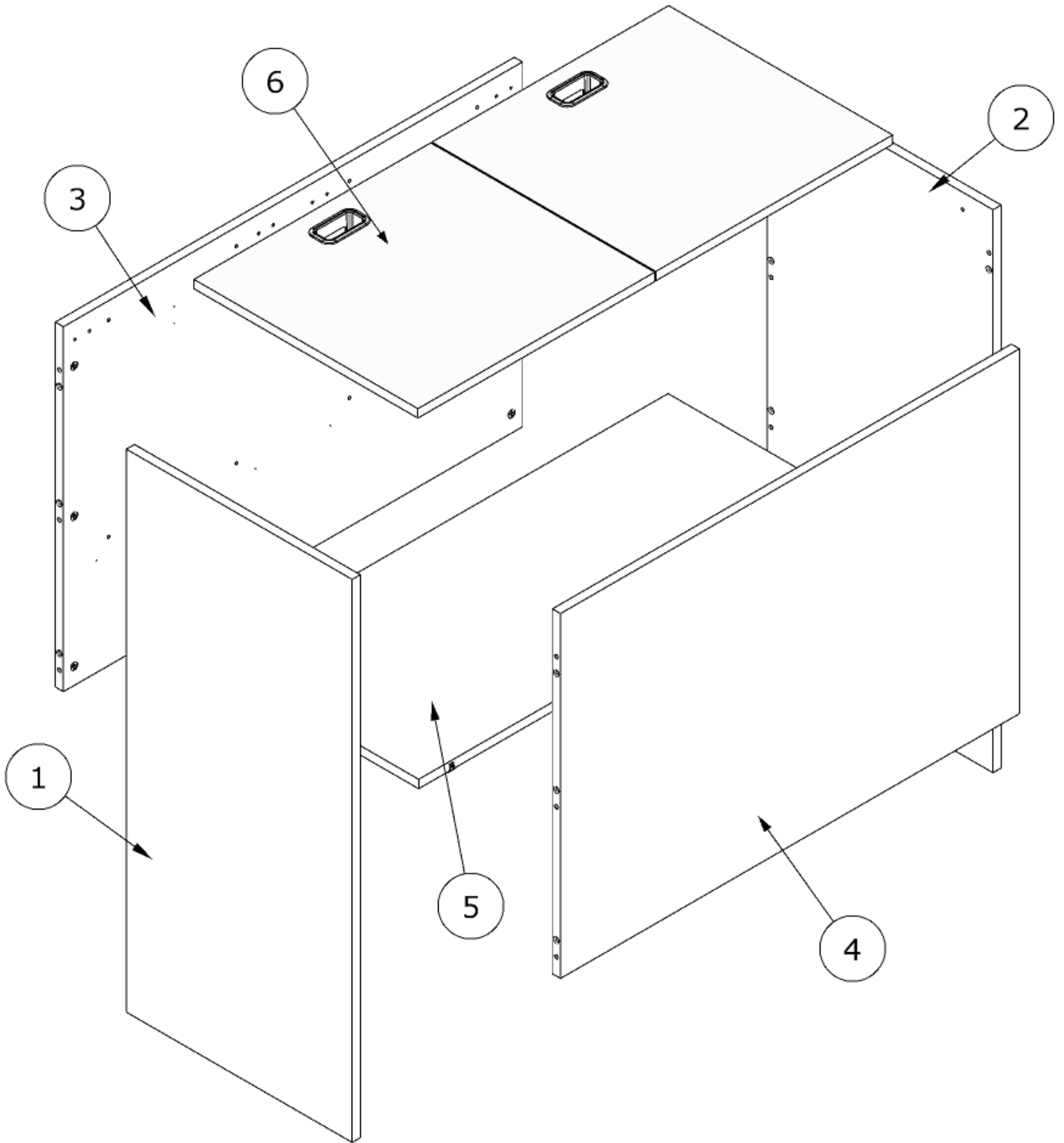
20000666	A		n°12	
20000653	B		n°12	
20000672	C		n°8	
20000938	D		n°16	
20001052	E		n°4	
20000942	F		n°2	

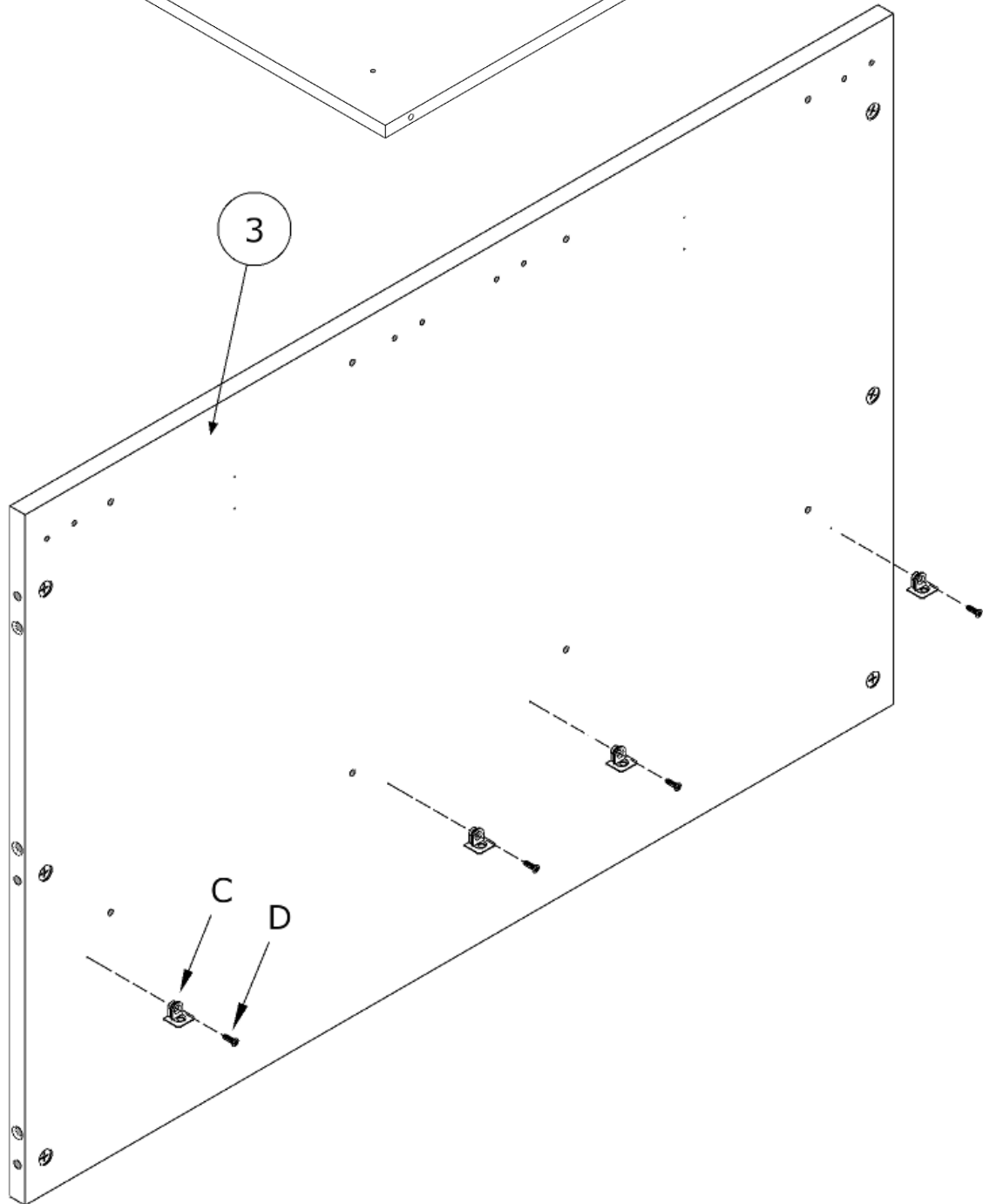
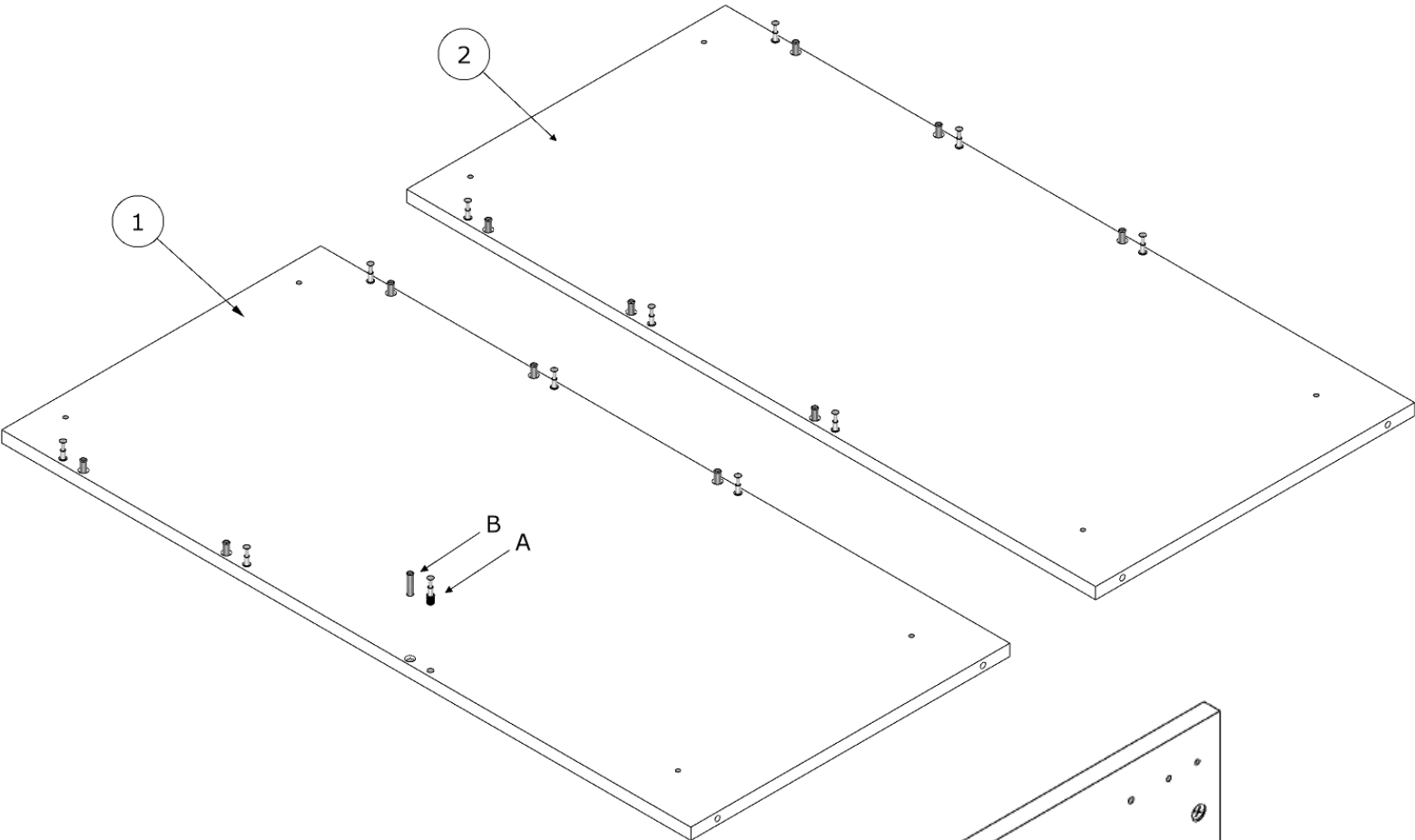
080005107 - SFR_Sac.Fr.Giunzione 3°Scalin

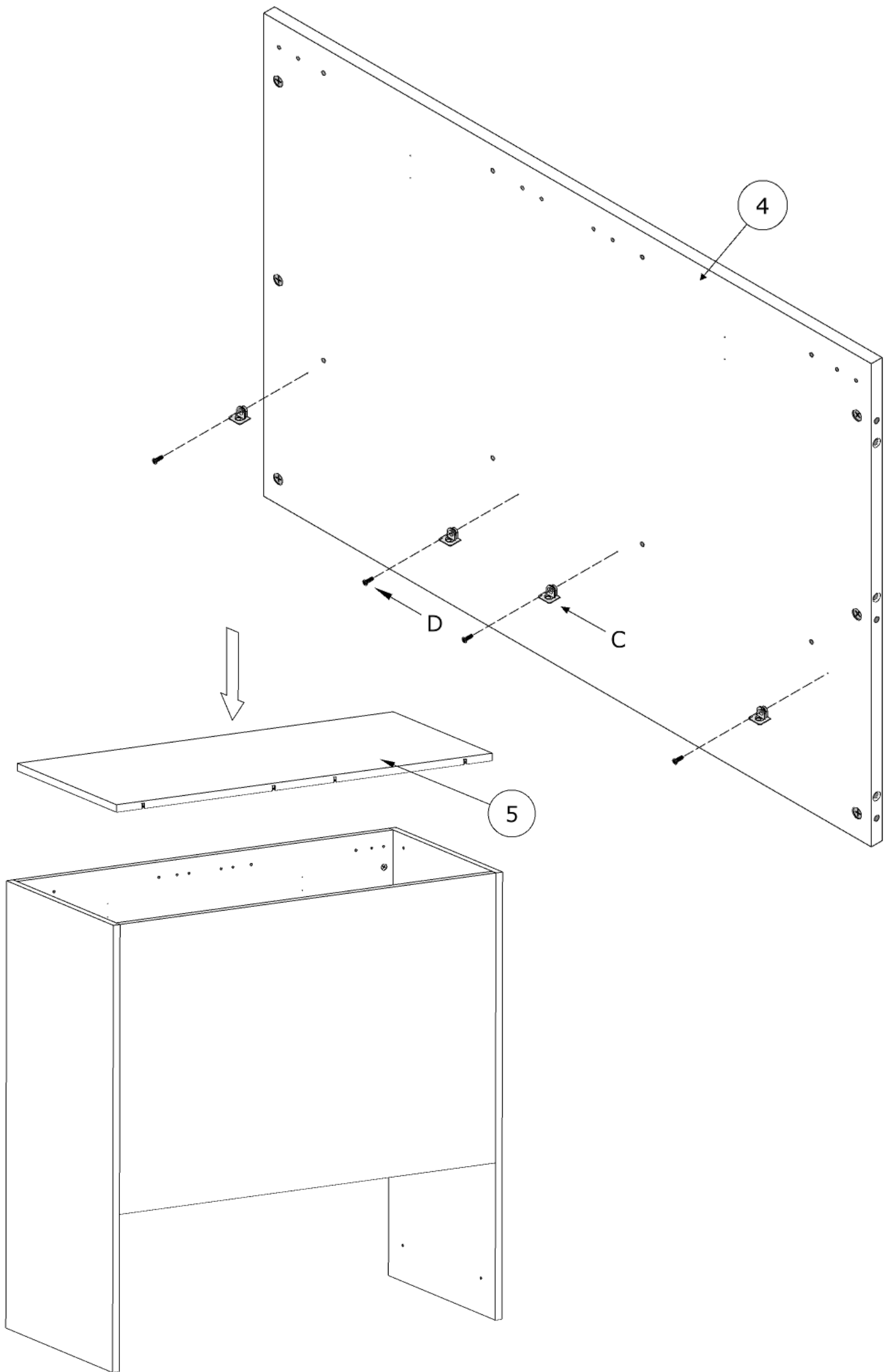
20000973	G		n°4	
20000873	H		n°4	
20000653	I		n°1	

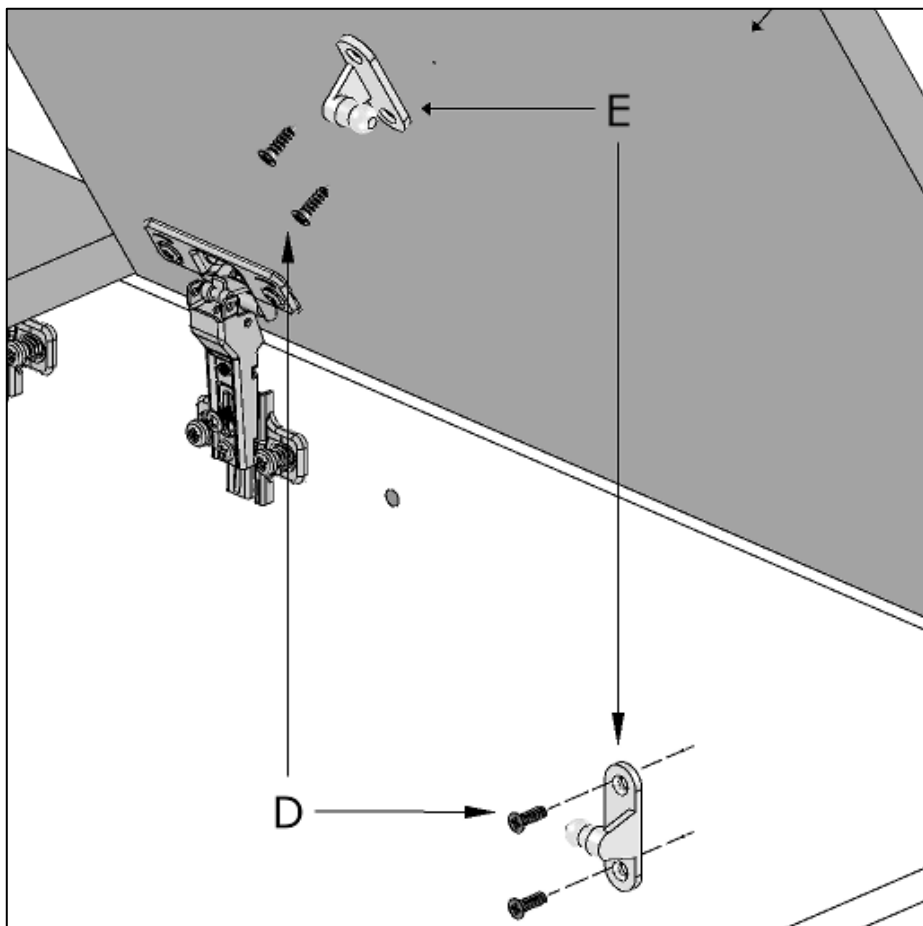
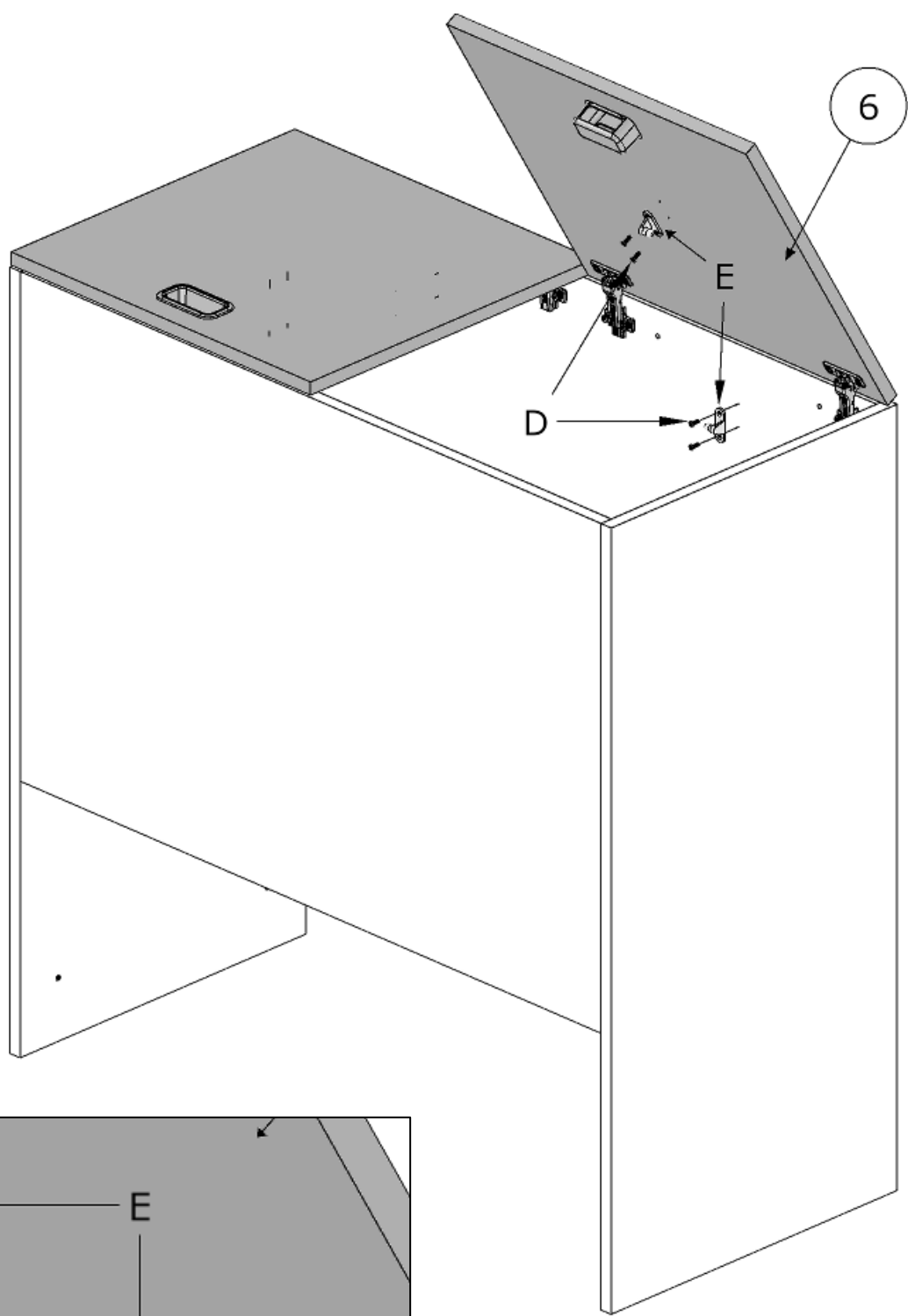
080005109 - SFR_Sac.Fr.Fiss.Mens.3°Scl. 2

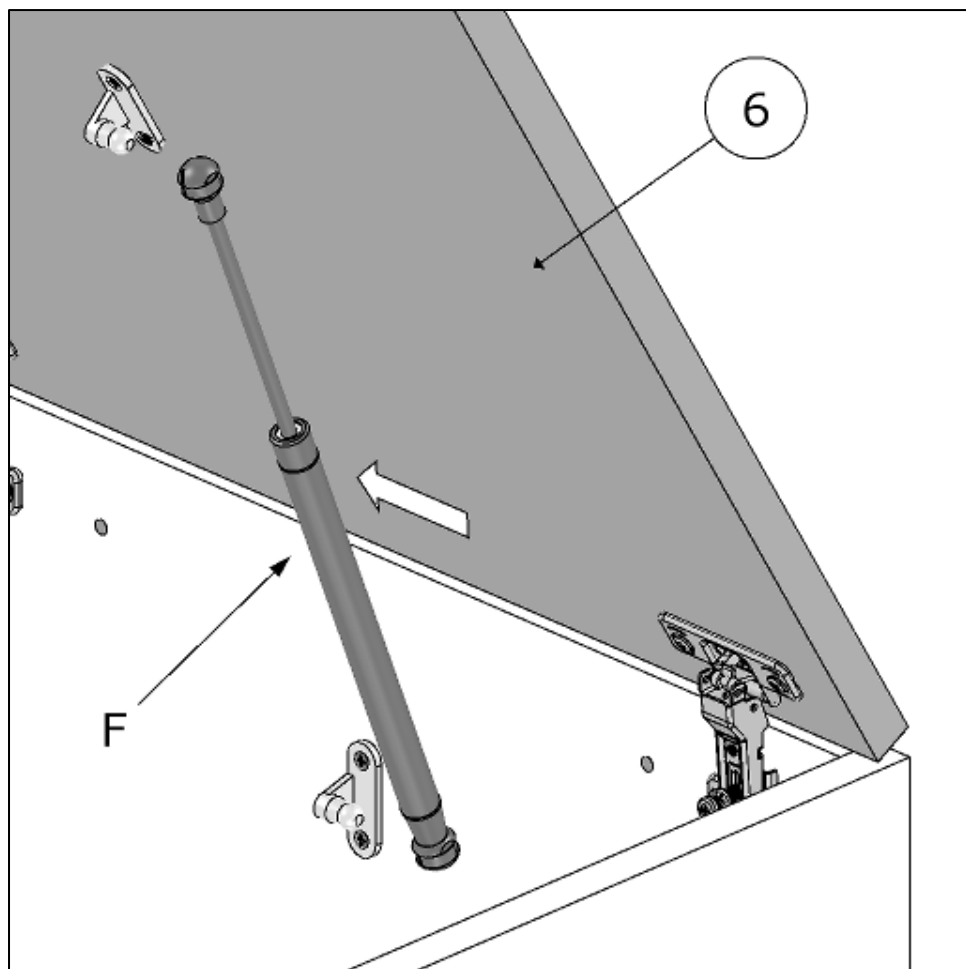
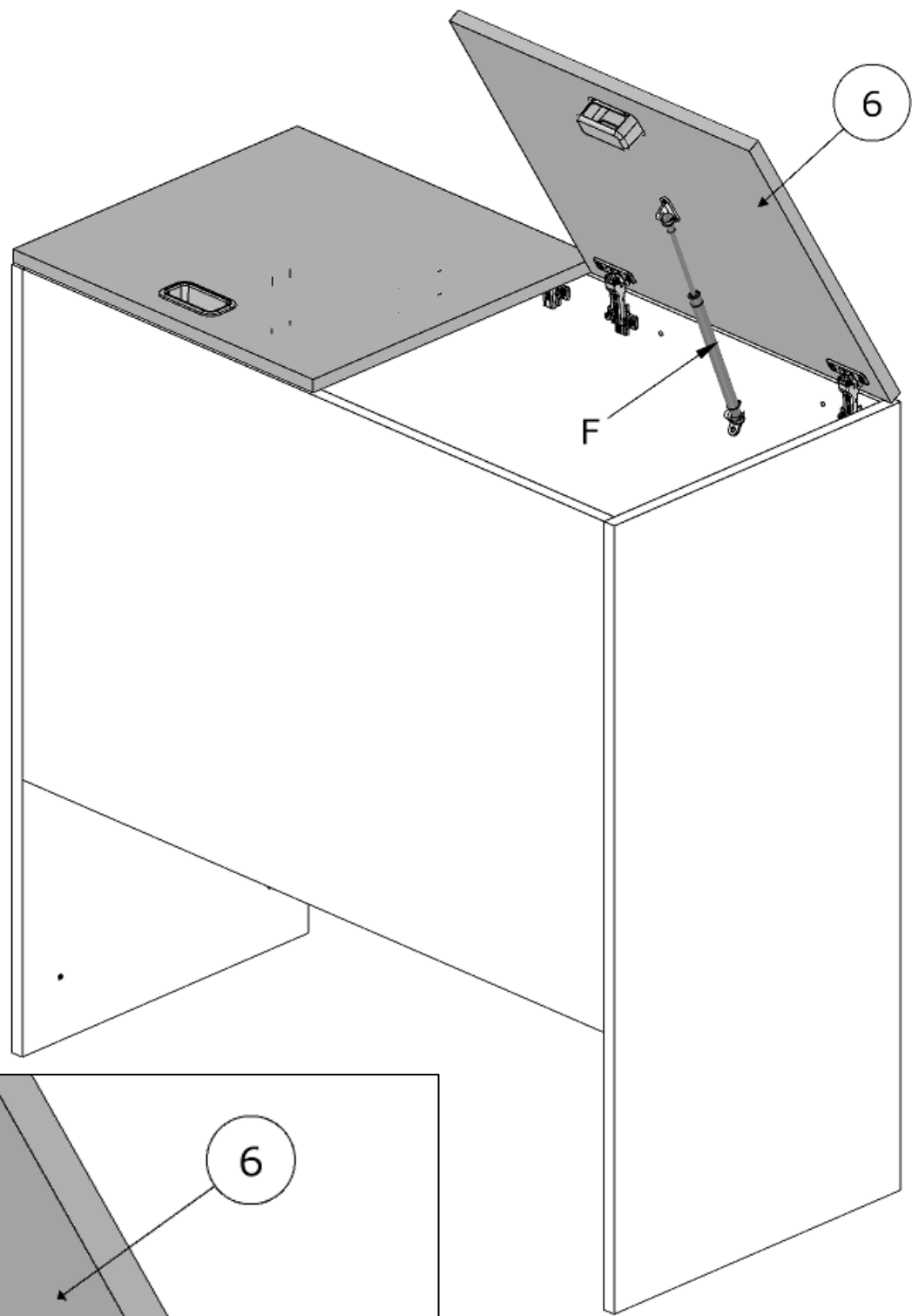
20000666	J		n°2	
200002040	K		n°1	
20000946	L		n°1	











CAMMINATOIO CON MENSOLA

