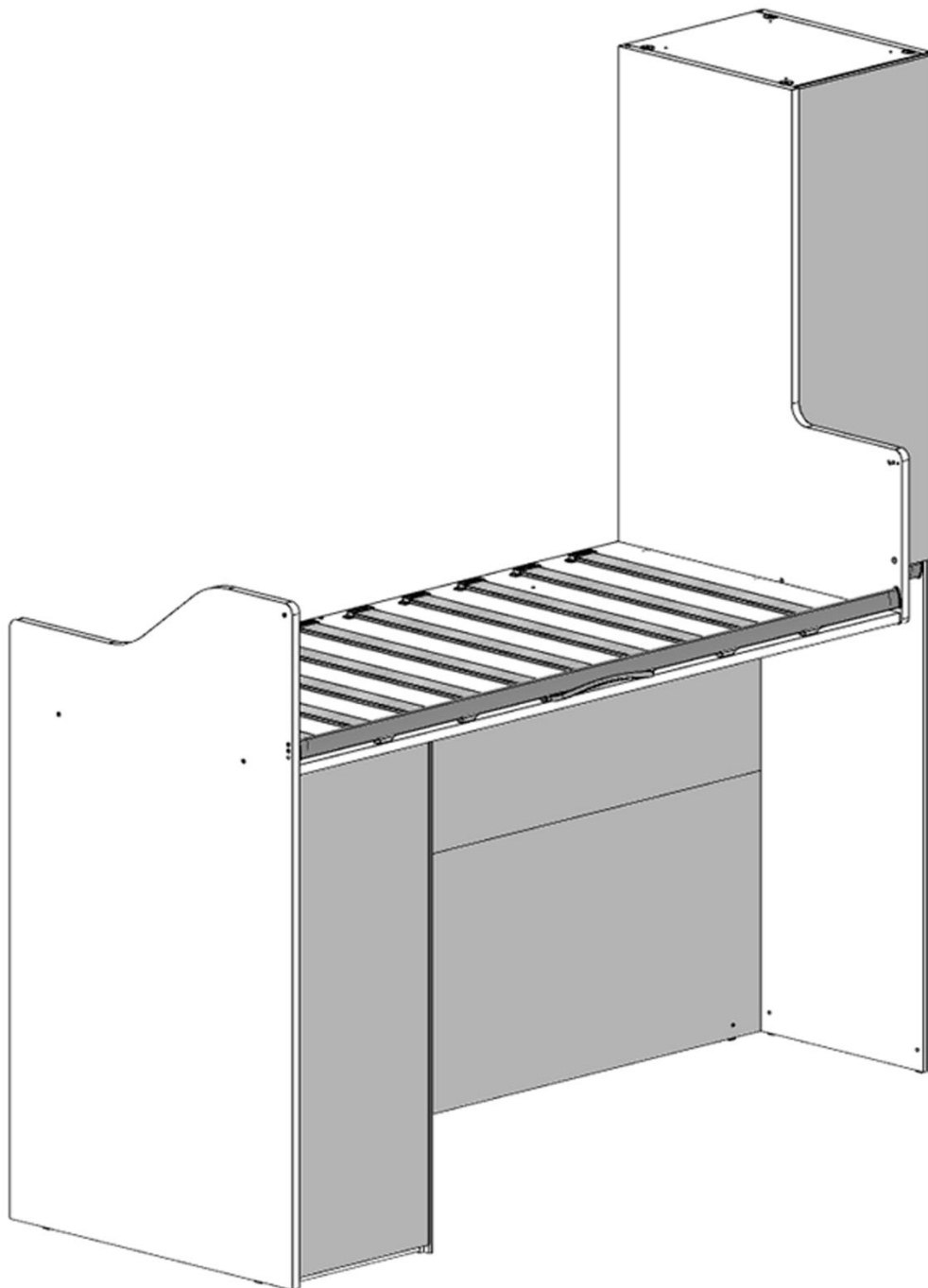




moretticompact[®]
for the next generation

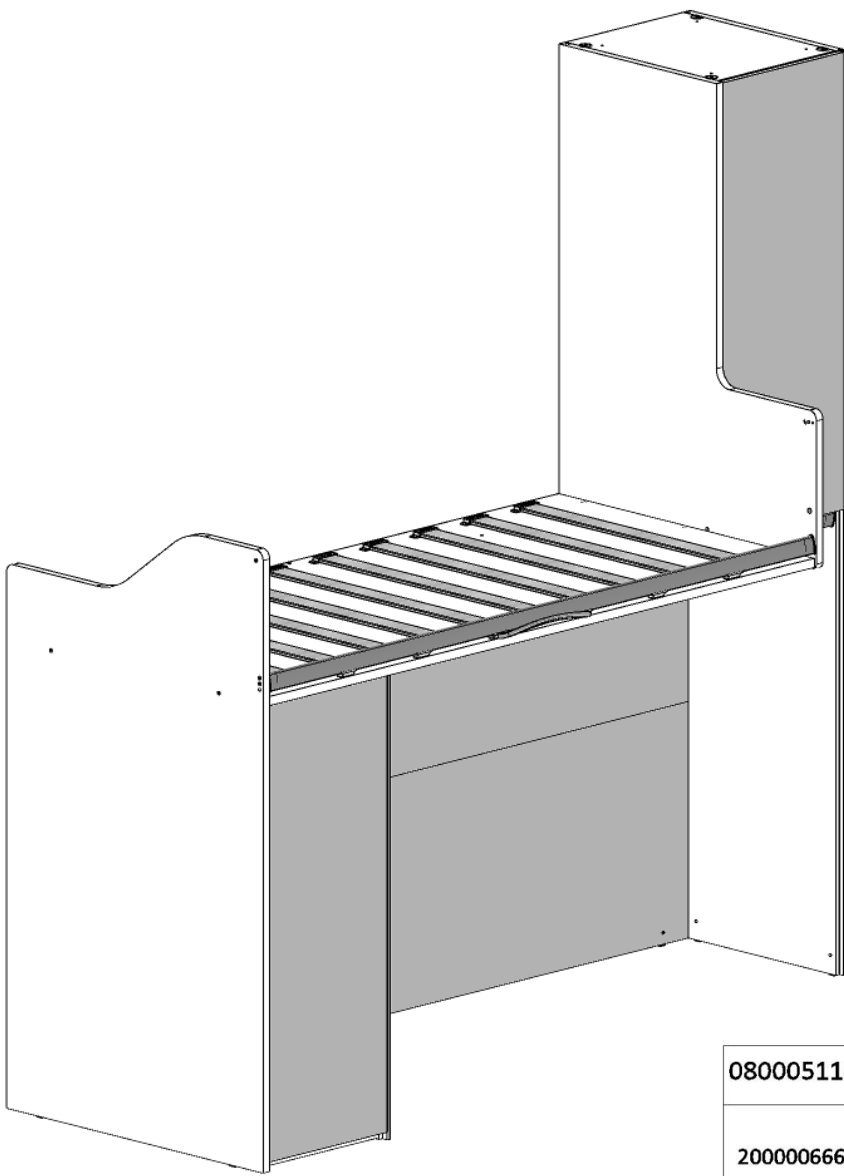
Schemi montaggio *Assembling diagrams*



LOGIC

ed. 04/2016 - rev. 3

SCMNT022





080005114 - SFR_Sac.Fr.Sch.11Minifix N°6_2

200000666	K		n°6	
-----------	---	---	-----	---

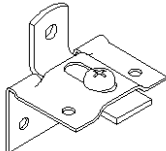


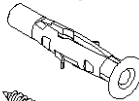


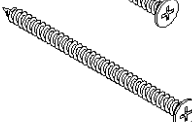
080005079 - SFR_Sac.Fr.Fianc.Tramez.Sppl.

200000996	L		n°2	
-----------	---	---	-----	---


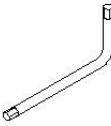





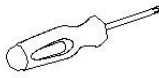




080005145 - SFR_Sac.Fr.Pied.Base.Mod.Std

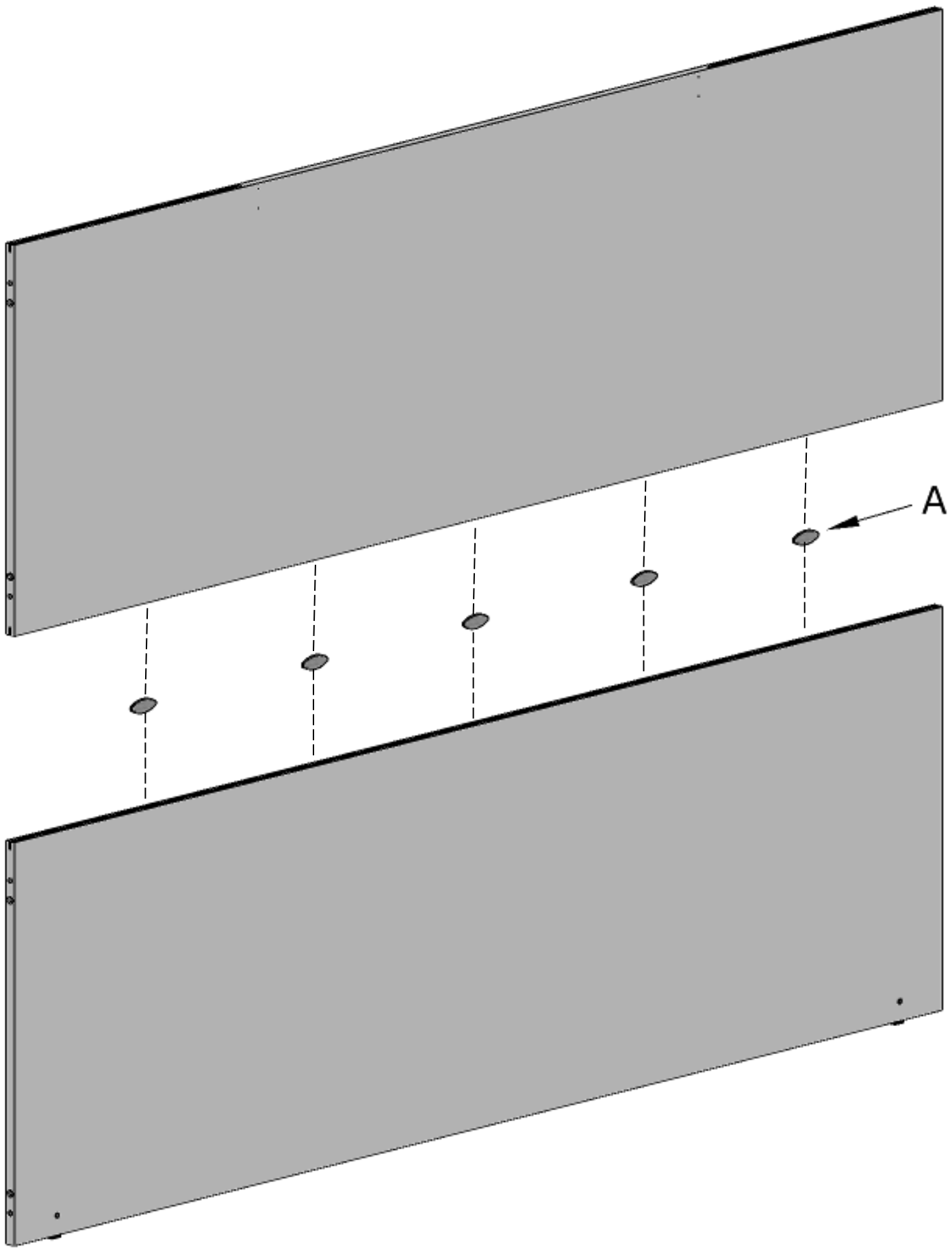
200001980	M		n°4	
-----------	---	---	-----	---

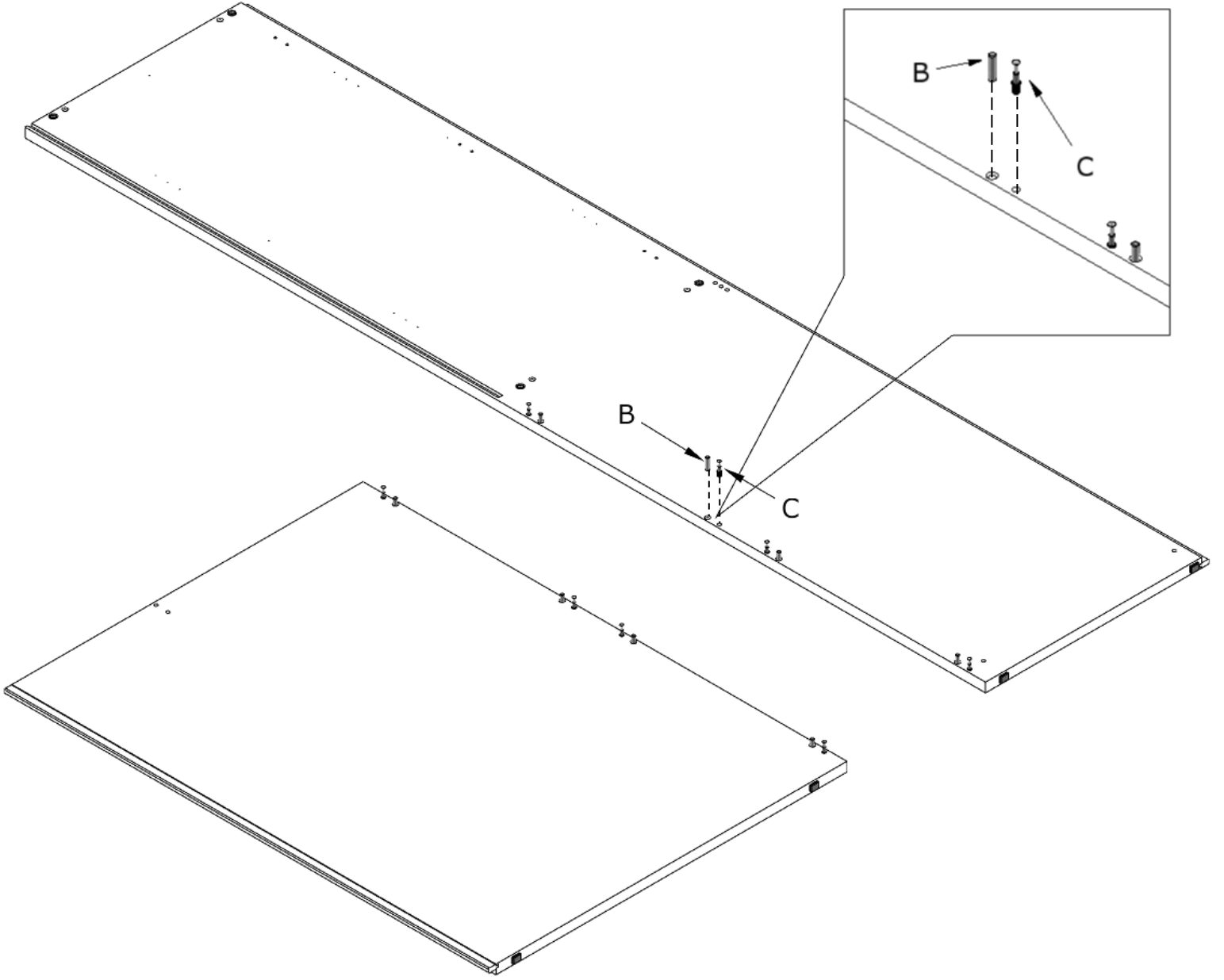
080005116 - SFR_Sac.Fr.Ancorag.Mod.aParete

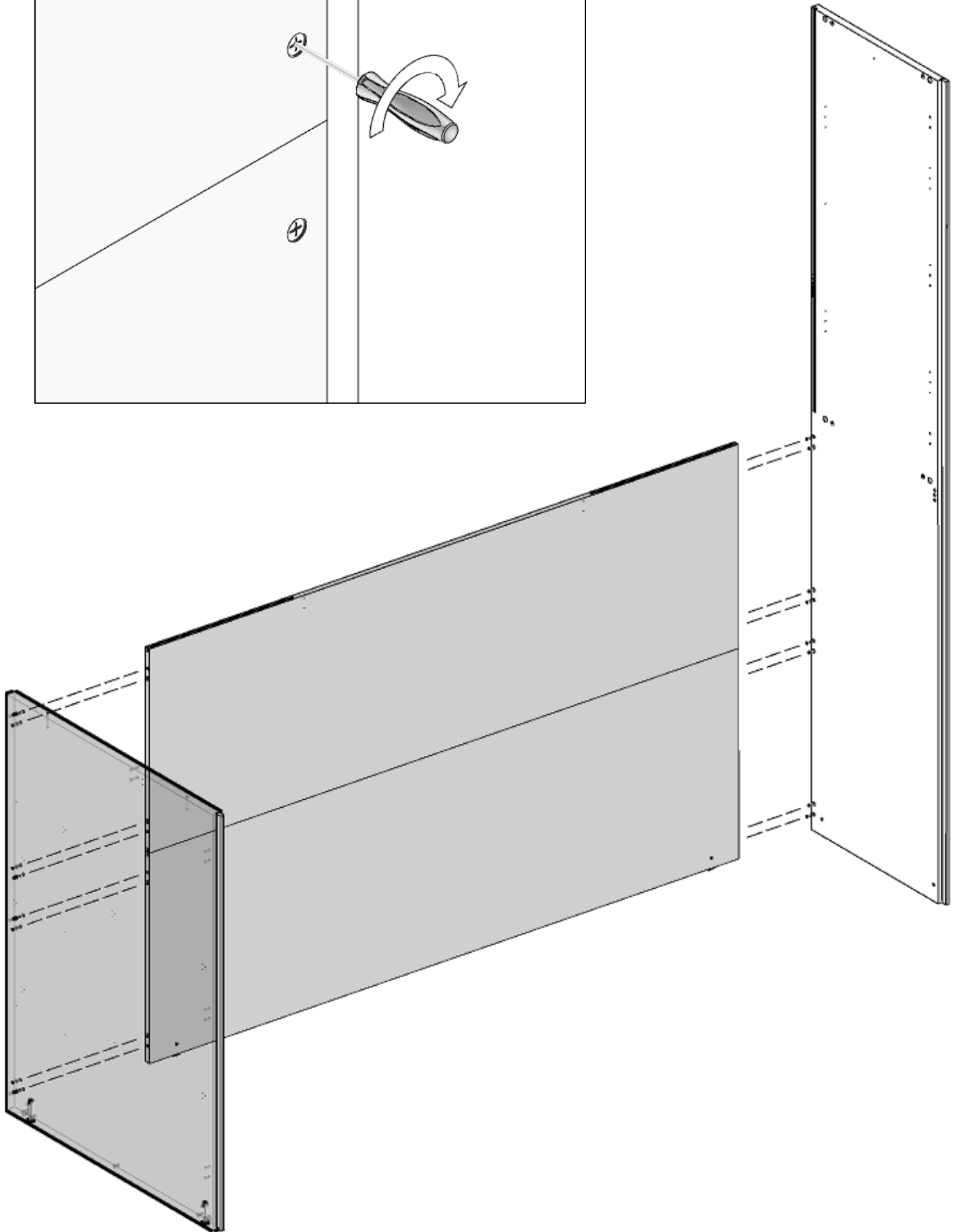
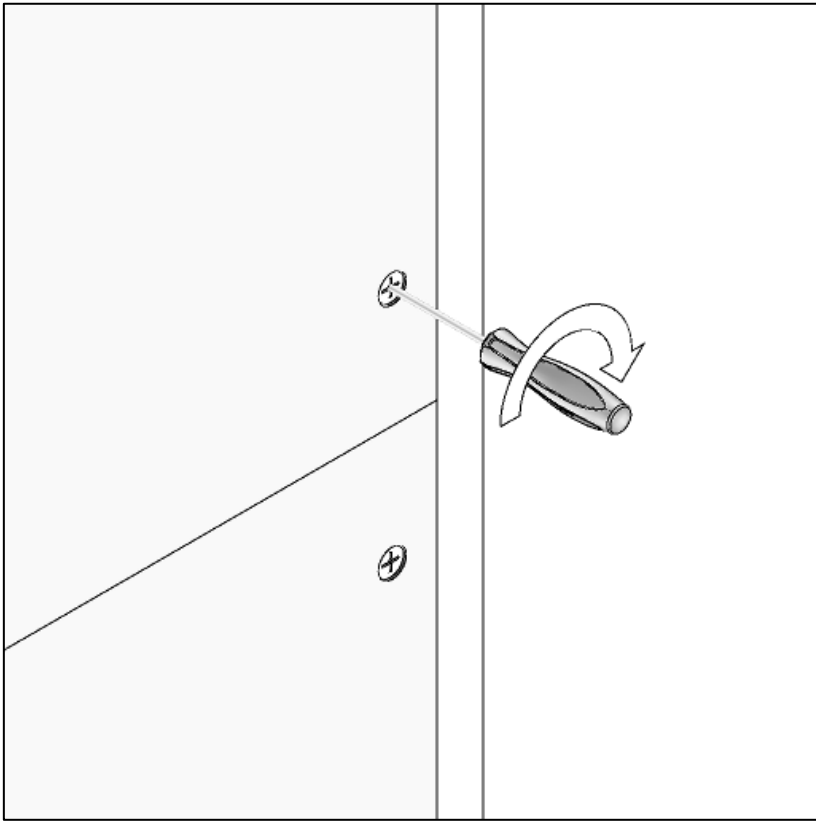
200001912	N		n°1		
200000950	O		n°6		
200000728	P		n°1		
200000959	Q		n°1		
200000961	R		n°1		

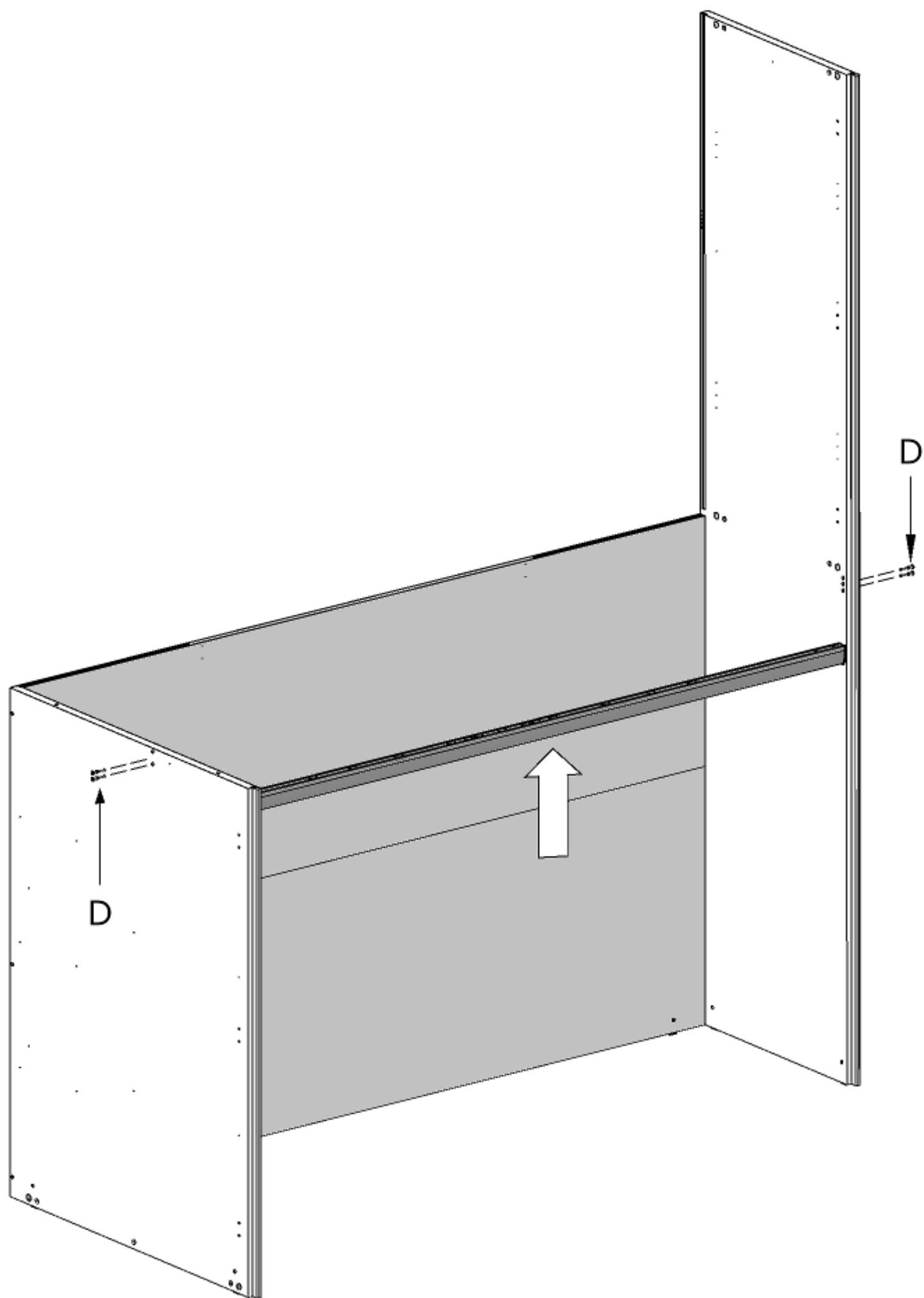
080005180 - SFR_Sac.Fr.Strt.Logic 2

200000663	A		n°5	
200000653	B		n°8	
200000666	C		n°8	
200000906	D		n°4	
200000996	E		n°4	
200003032	F		n°2	
200000959	G		n°3	
200002161	H		n°1	
200002042	I		n°1	
200000938	J		n°2	



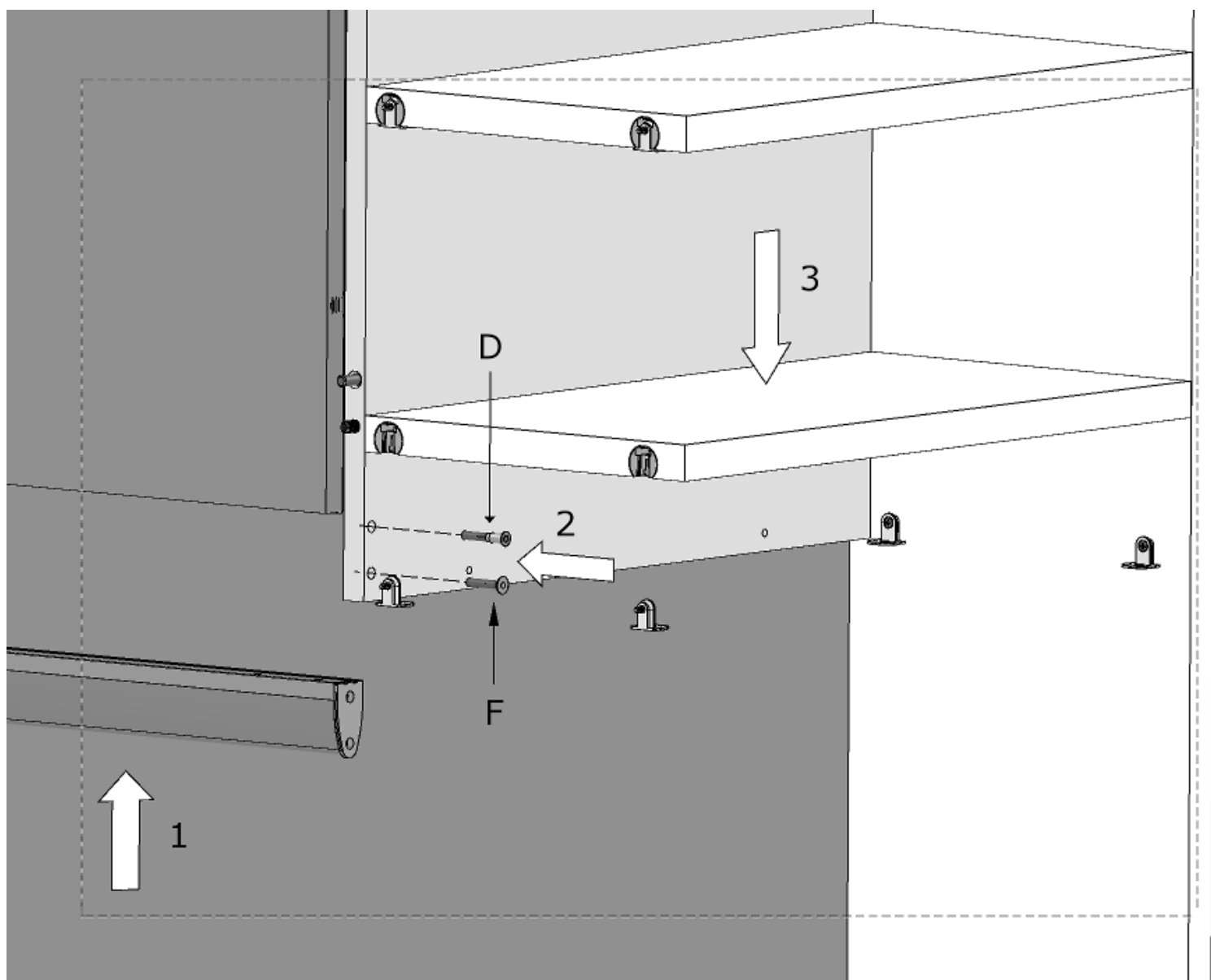


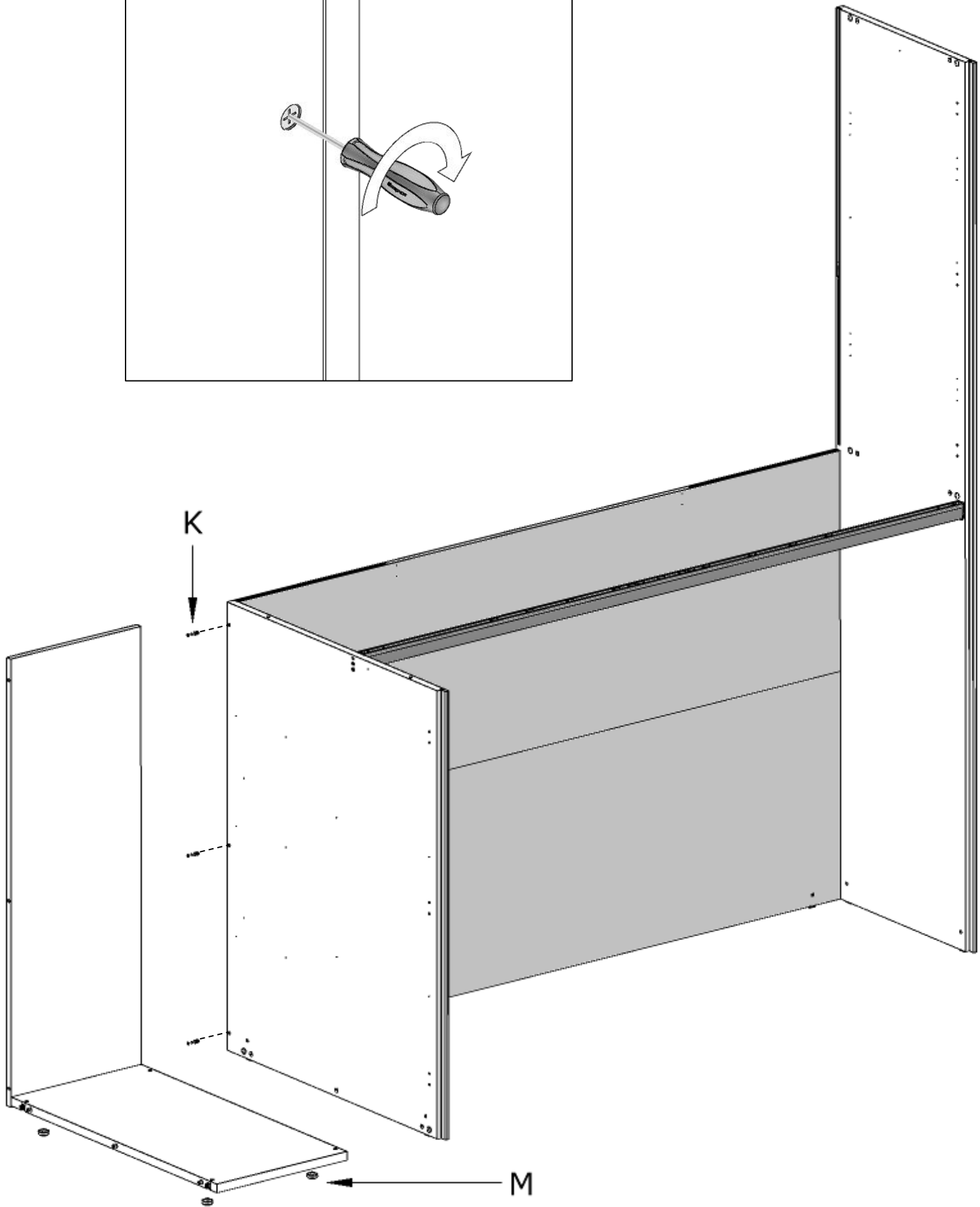
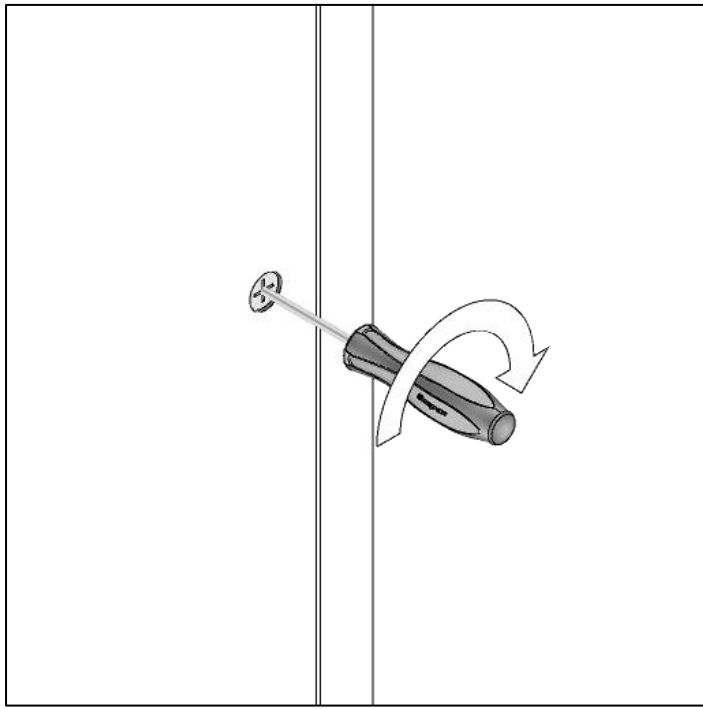


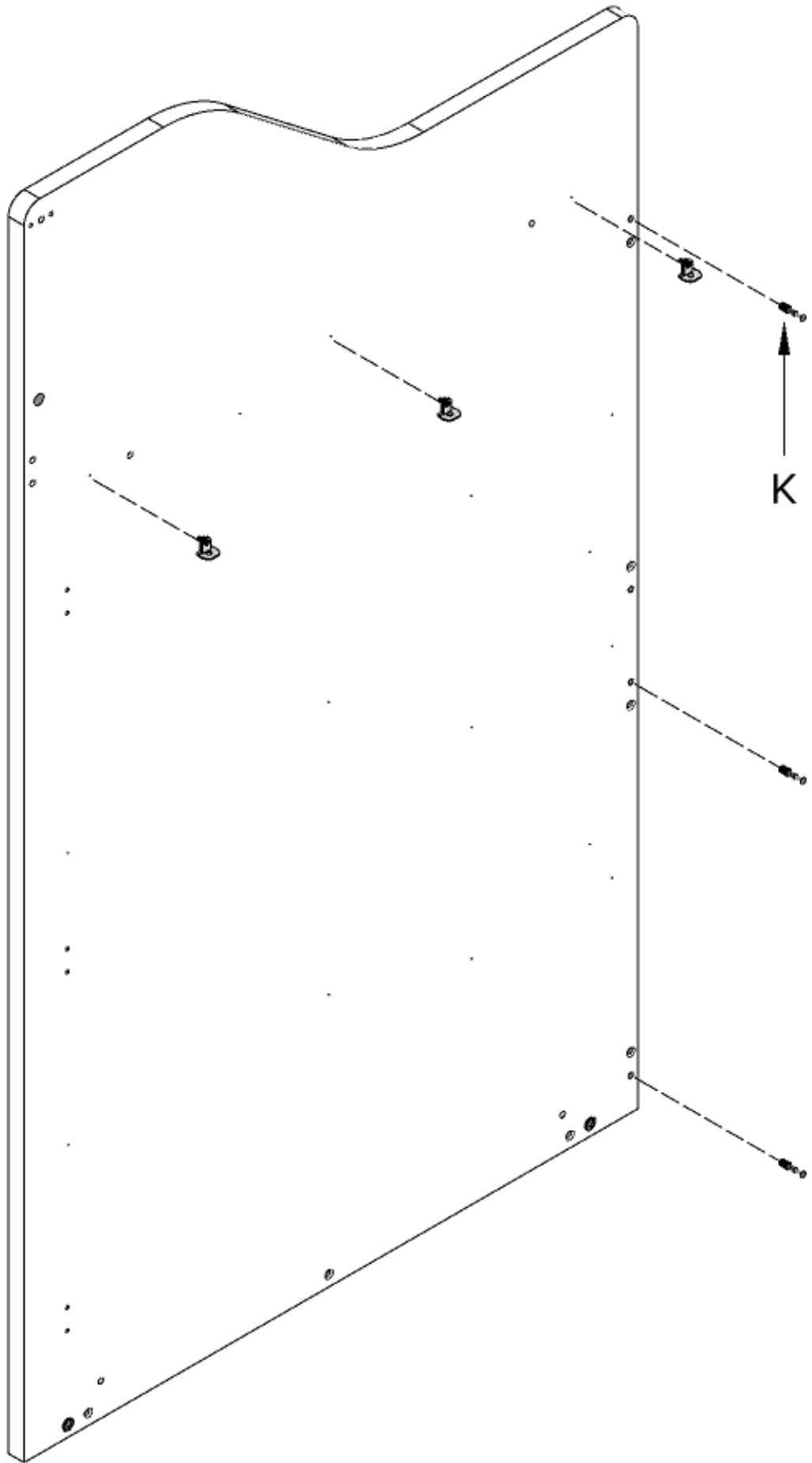


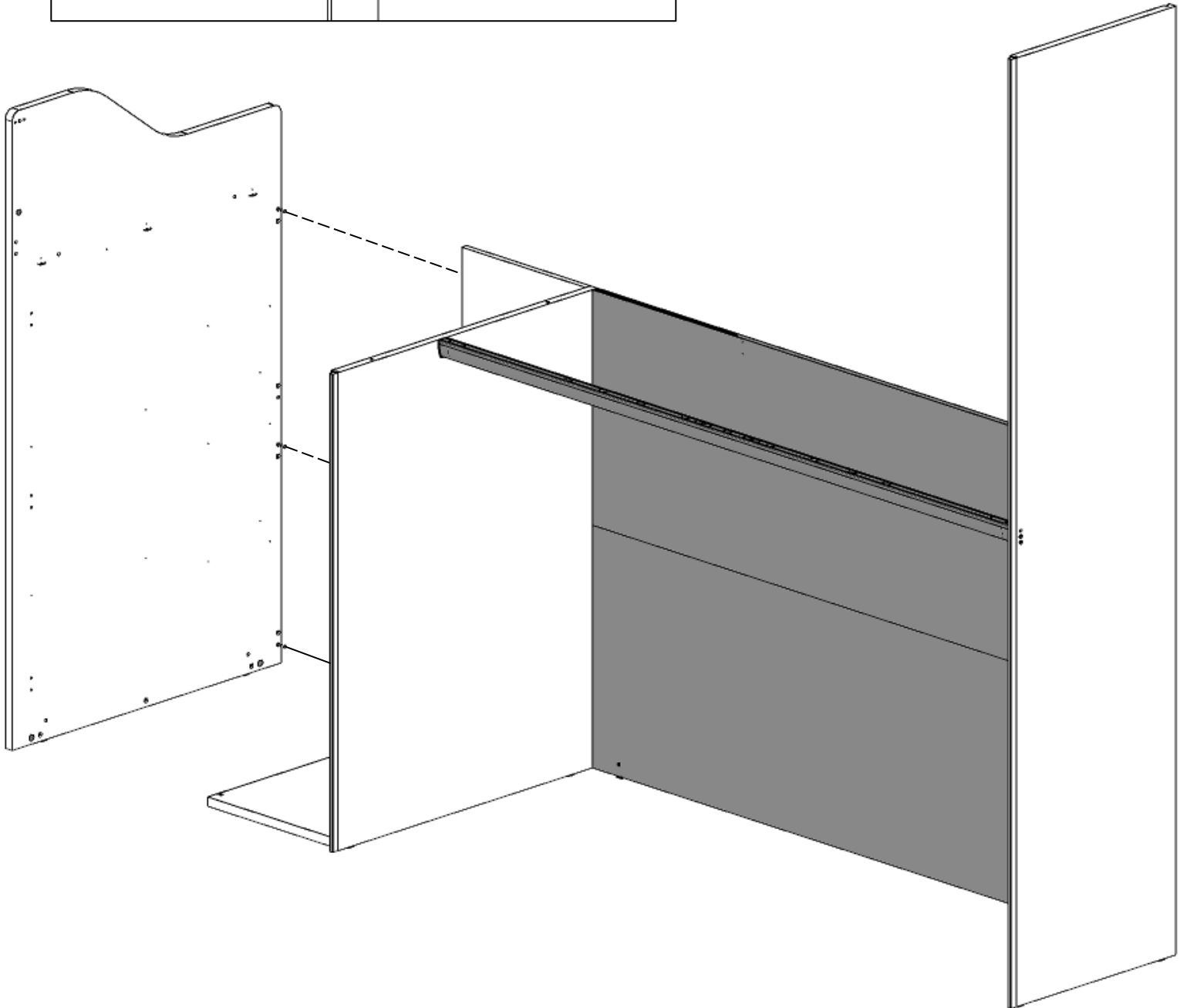
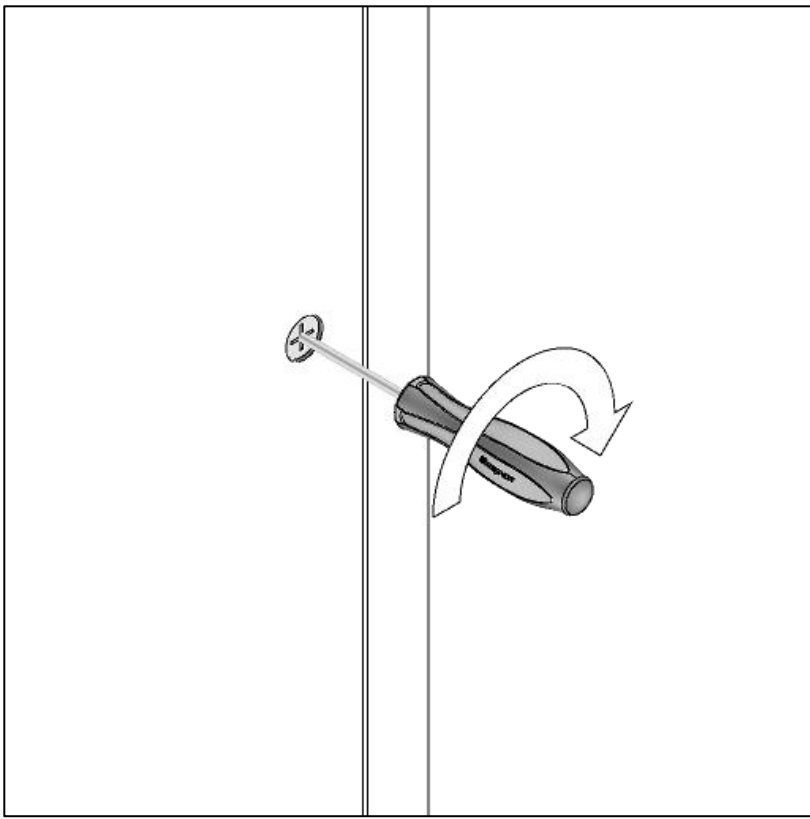
IN PRESENZA DI MODULI AFFIANCATI

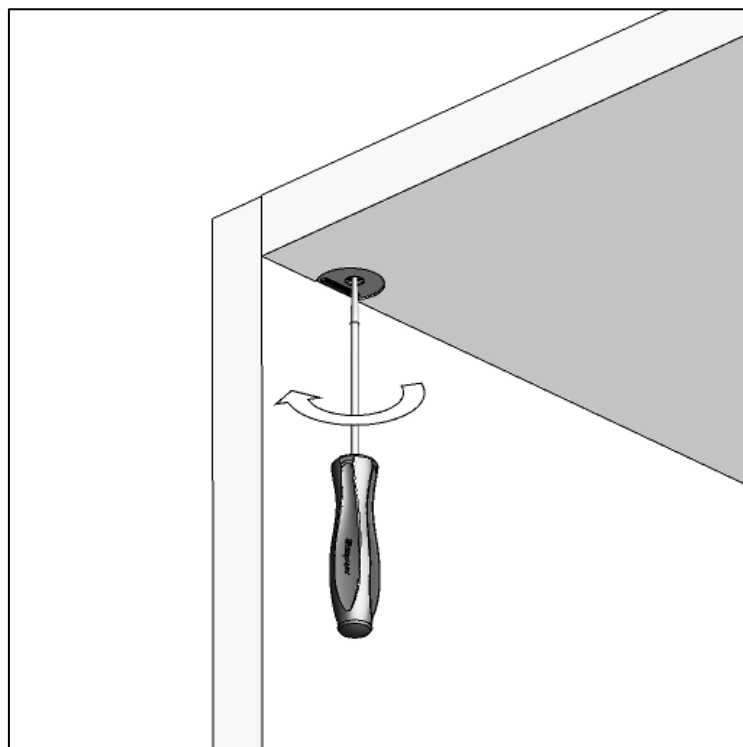
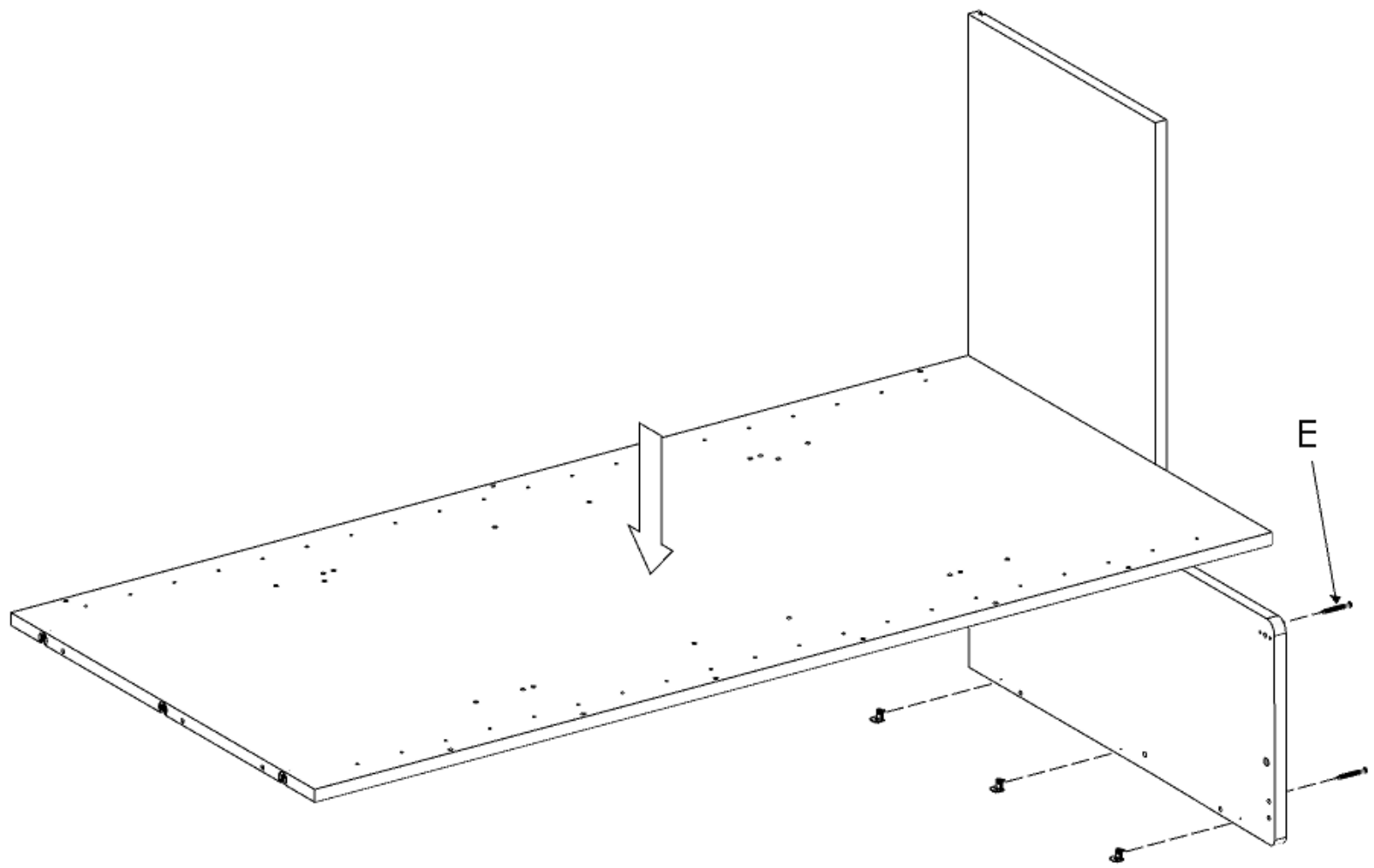
Sostituire la vite "D" (solo quella che crea conflitto con il modulo affiancato)
con la vite "F" come da disegno

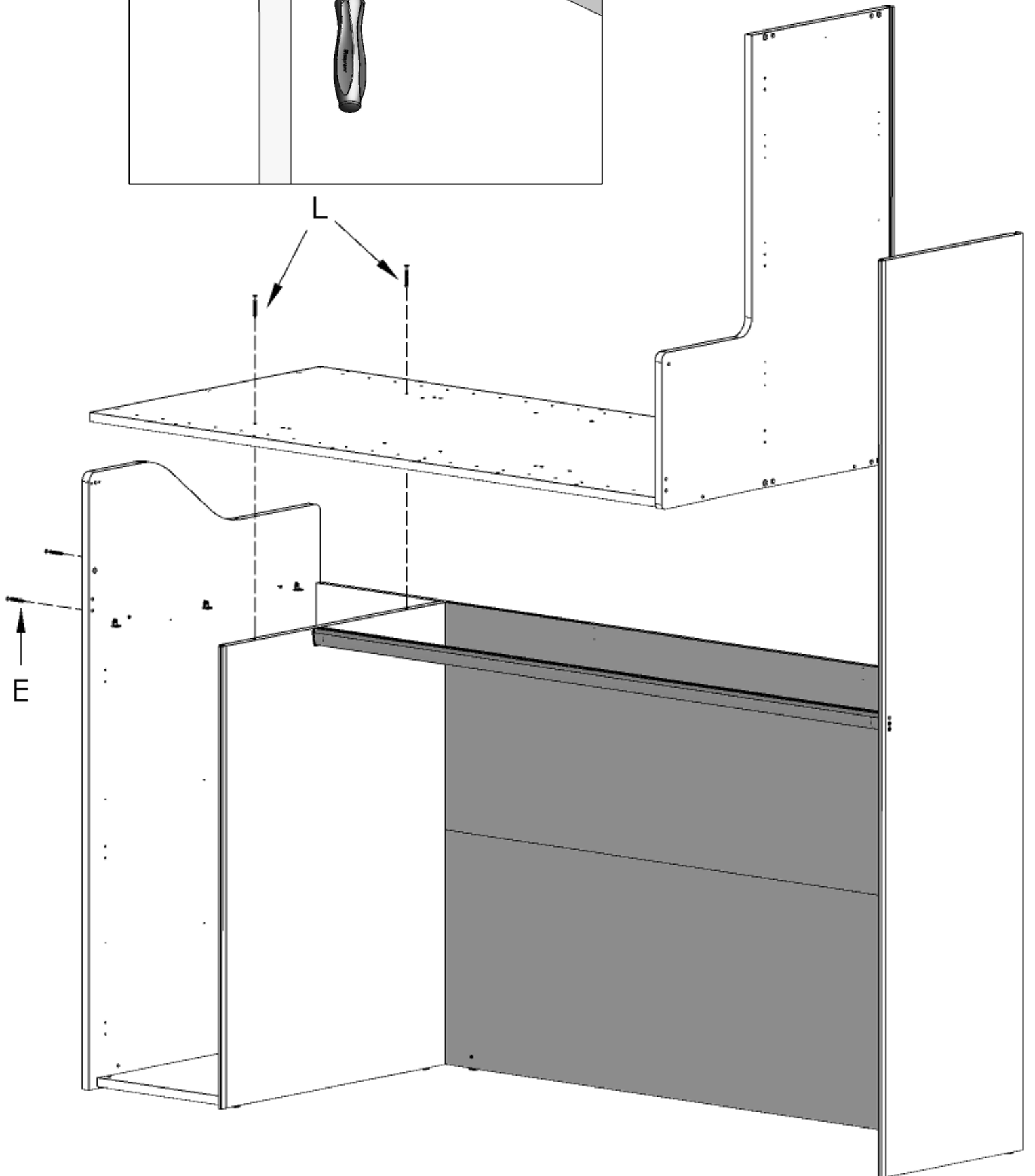
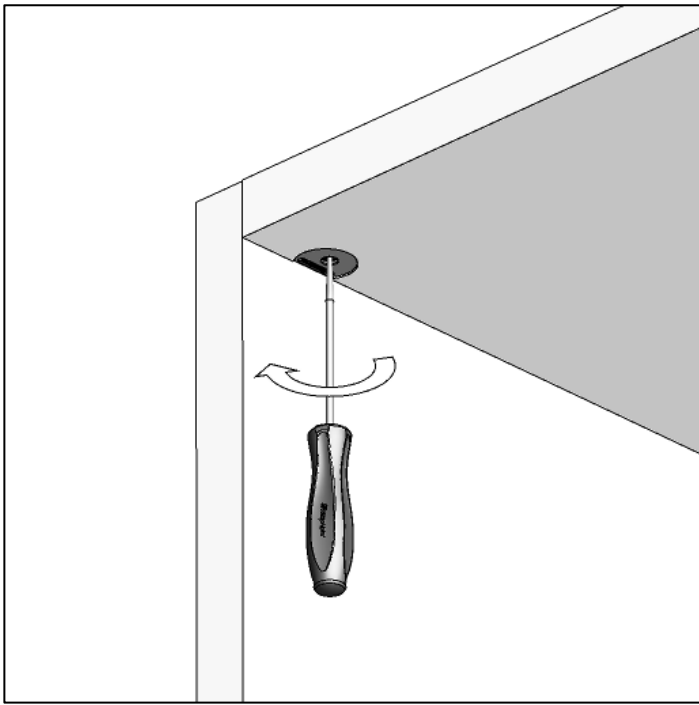




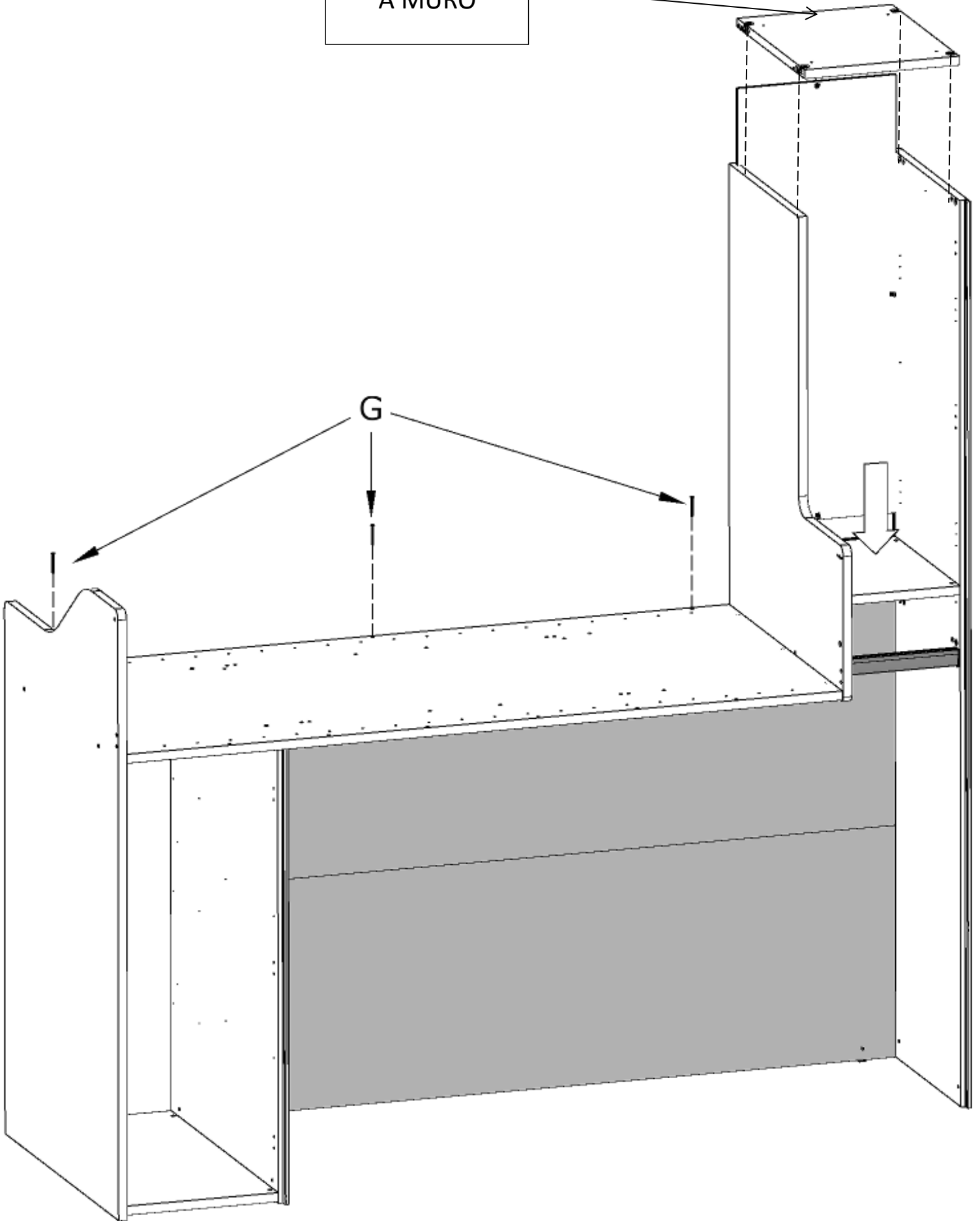


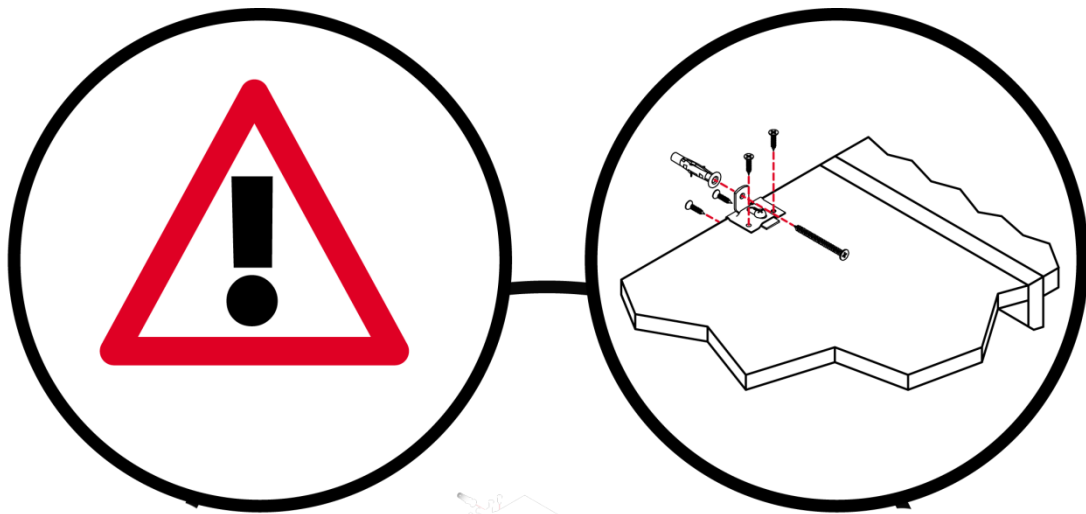






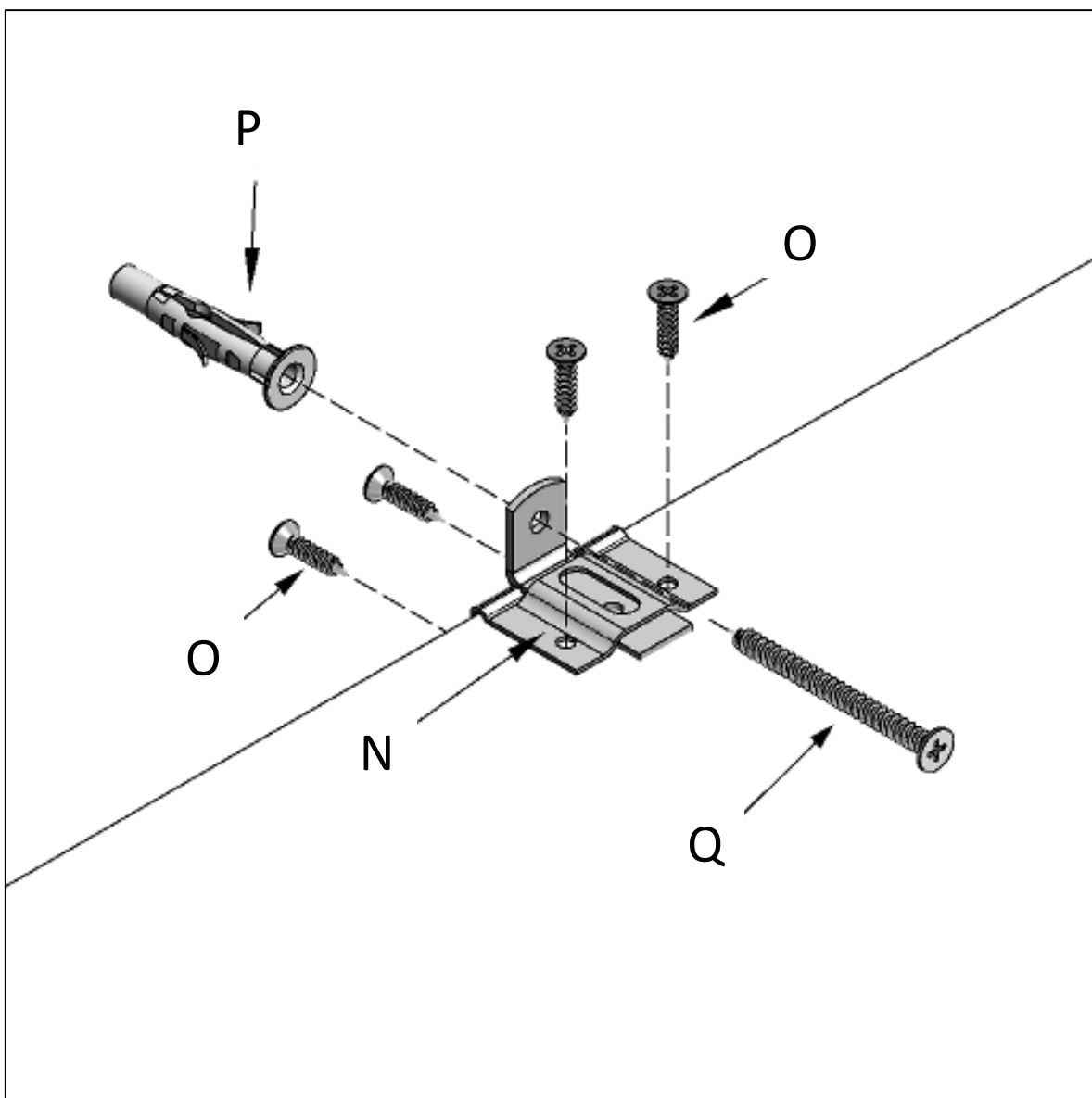
ANCORAGGIO
A MURO



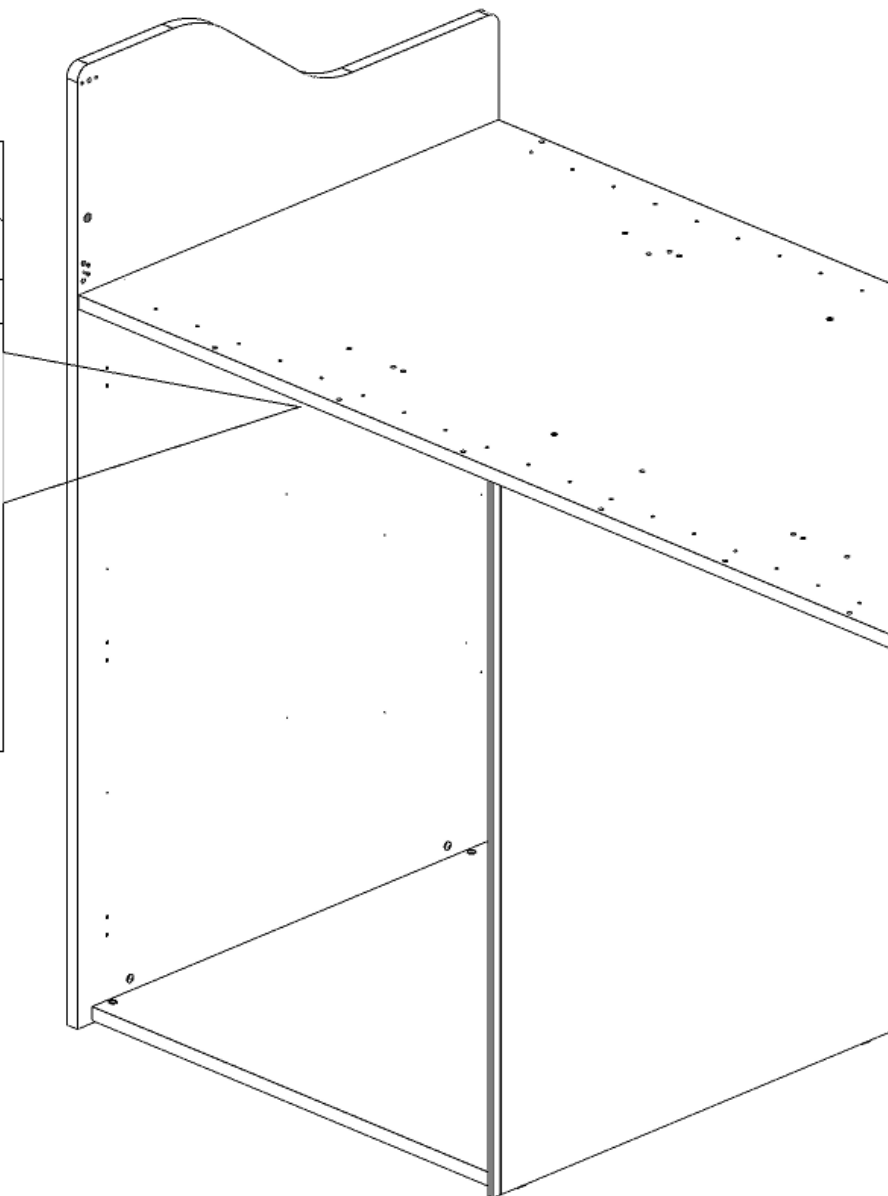
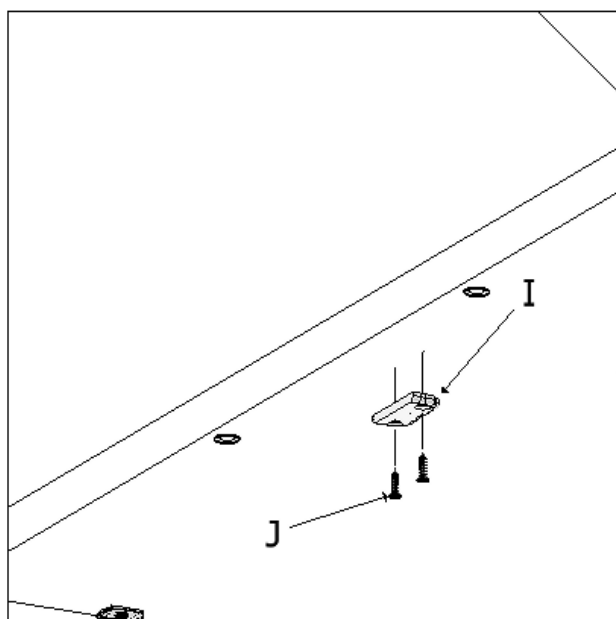


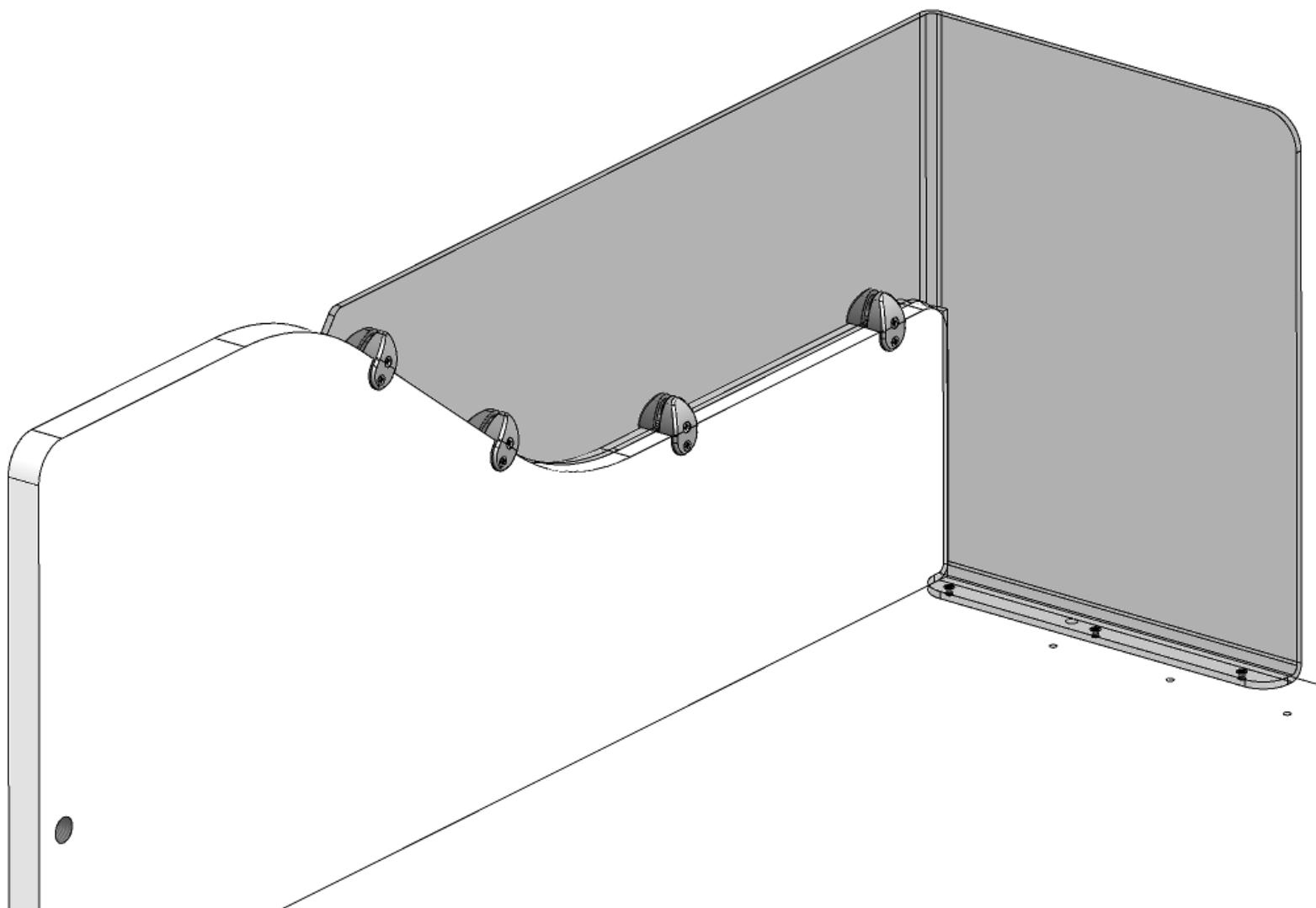
ATTENZIONE!
OBBLIGATORIO ANCORAGGIO A MURO

WARNING!
WALL ANCHORING STRICTLY NEEDED

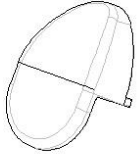
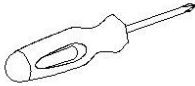
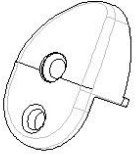





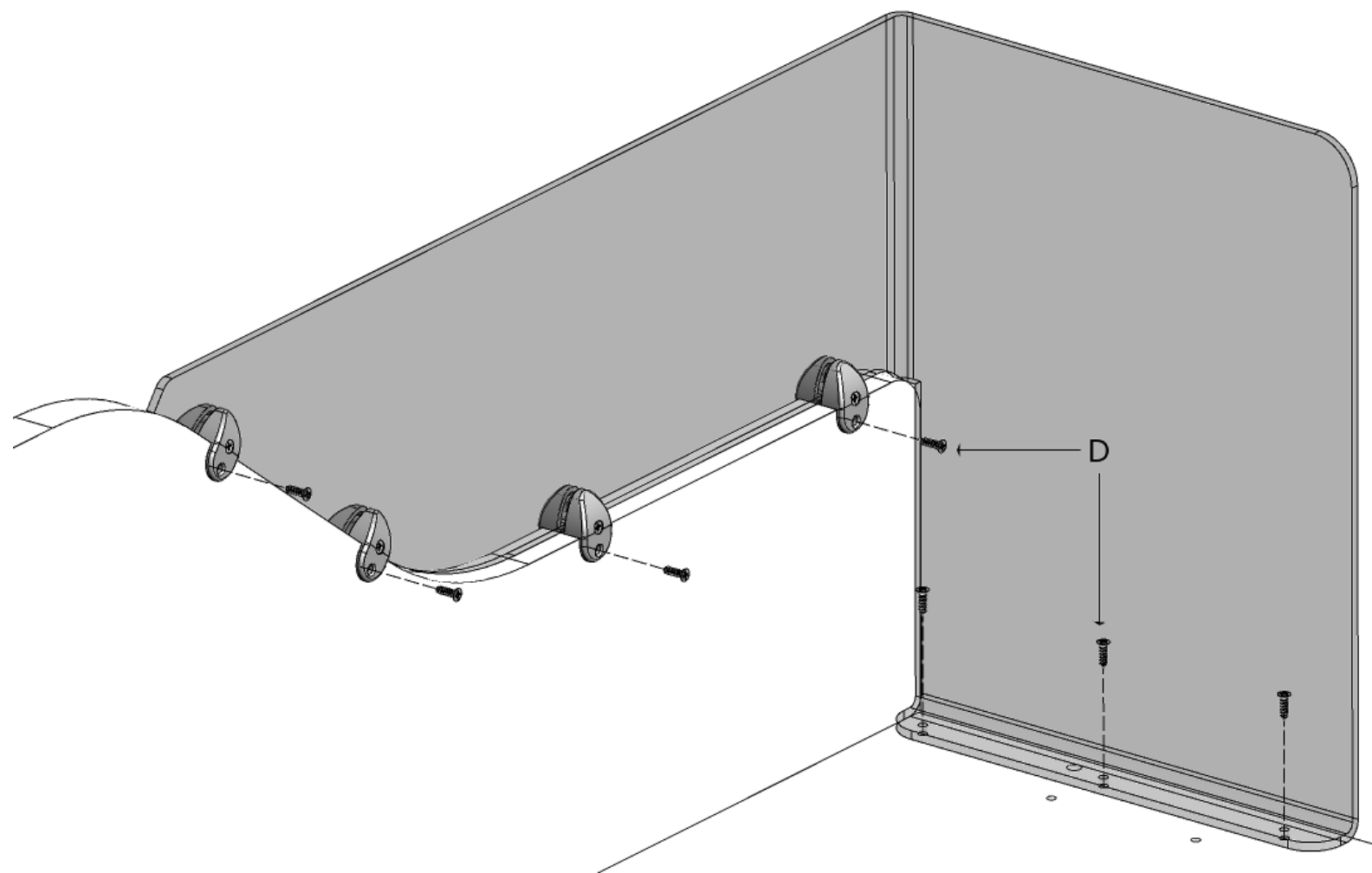
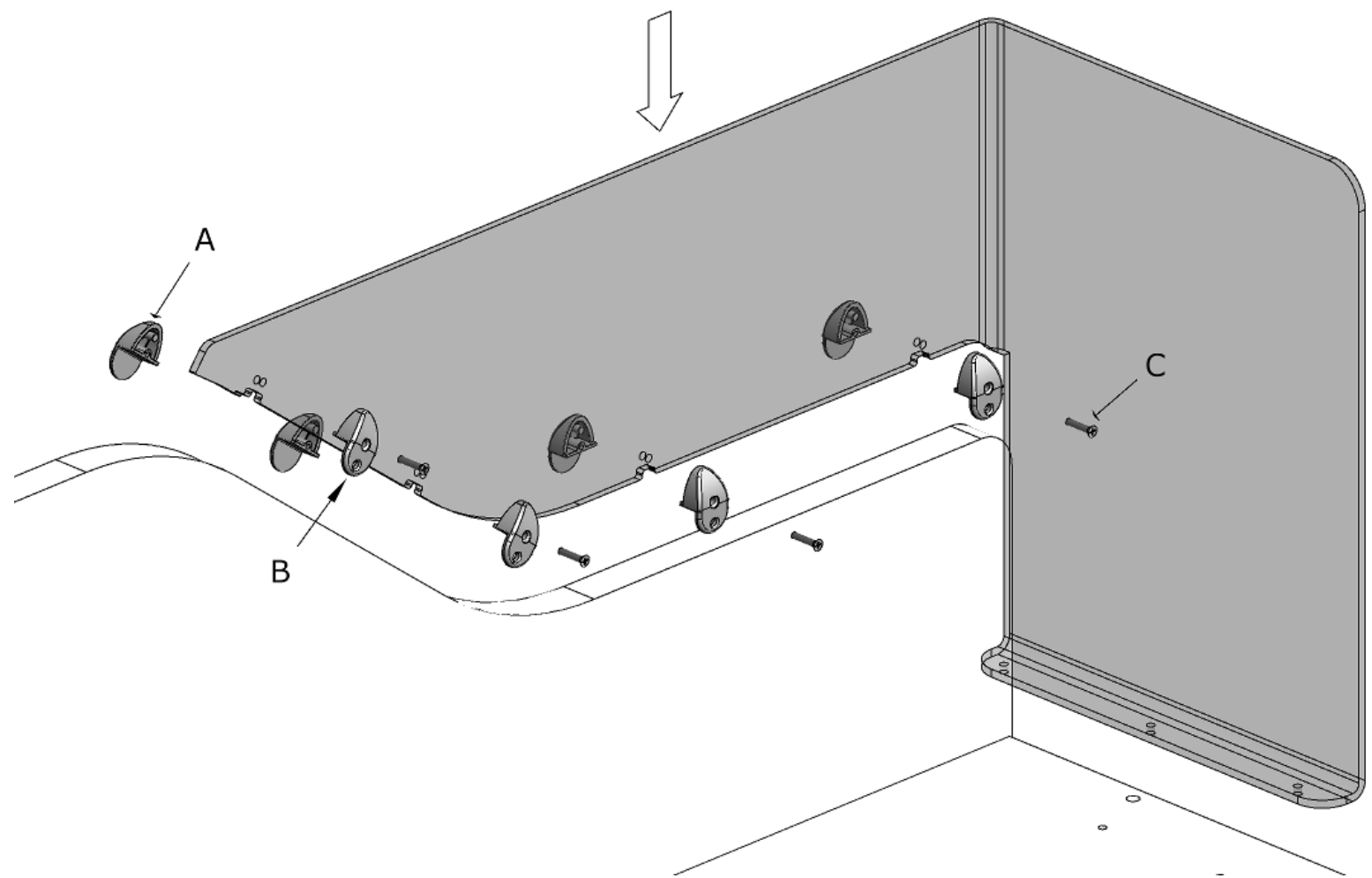
ATTENZIONE: BATTUTA PER MODULO CON ANTA DOPPIA
(MONTARE IN APPOGGIO PARTE INTERNA ANTA)

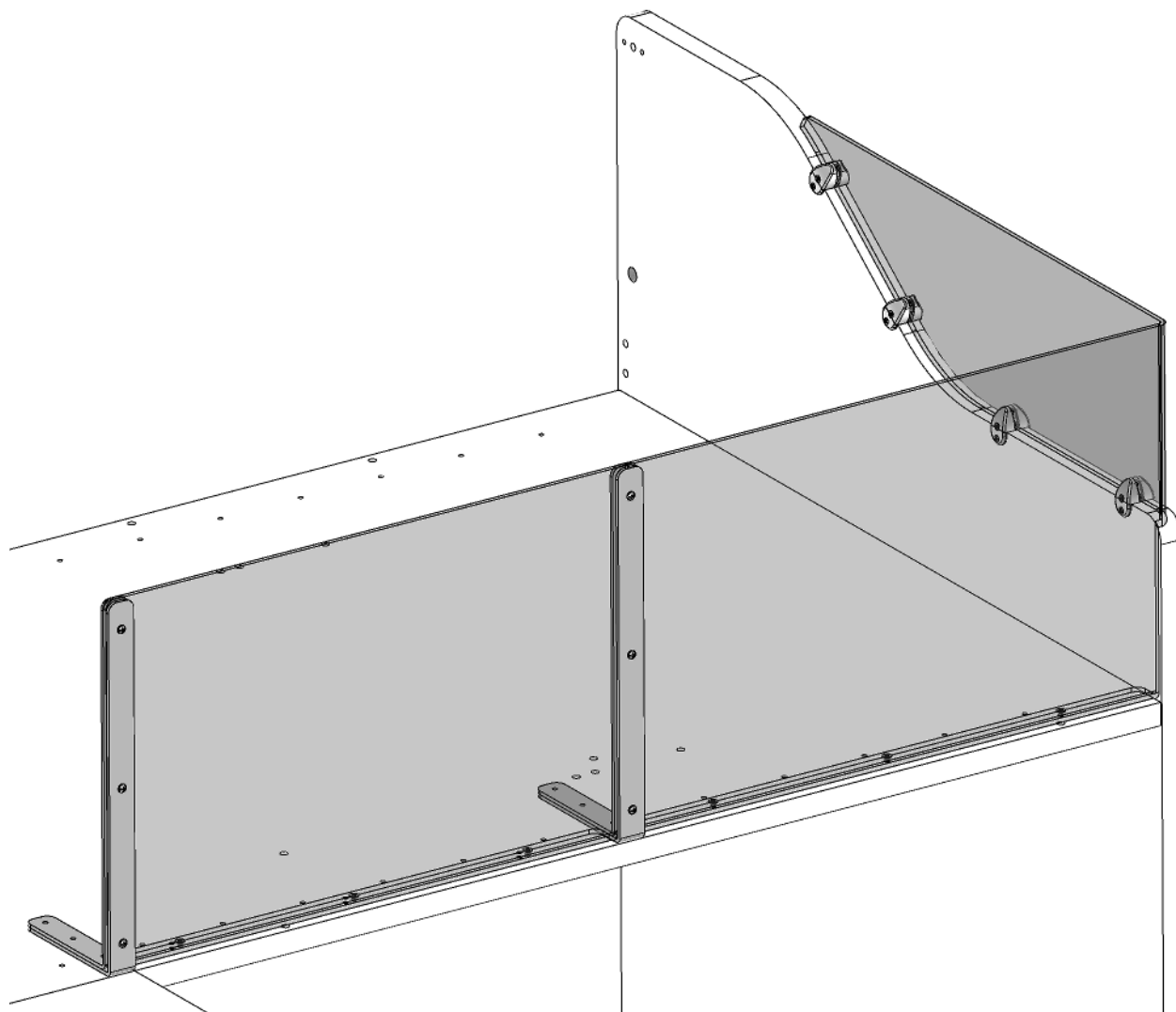





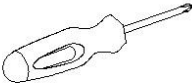
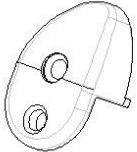

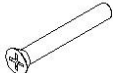

SFR_SAC.FR.FISS PROTEZ. SIDE

A		n°4	
B		n°4	
C		n°4	
D		n°7	








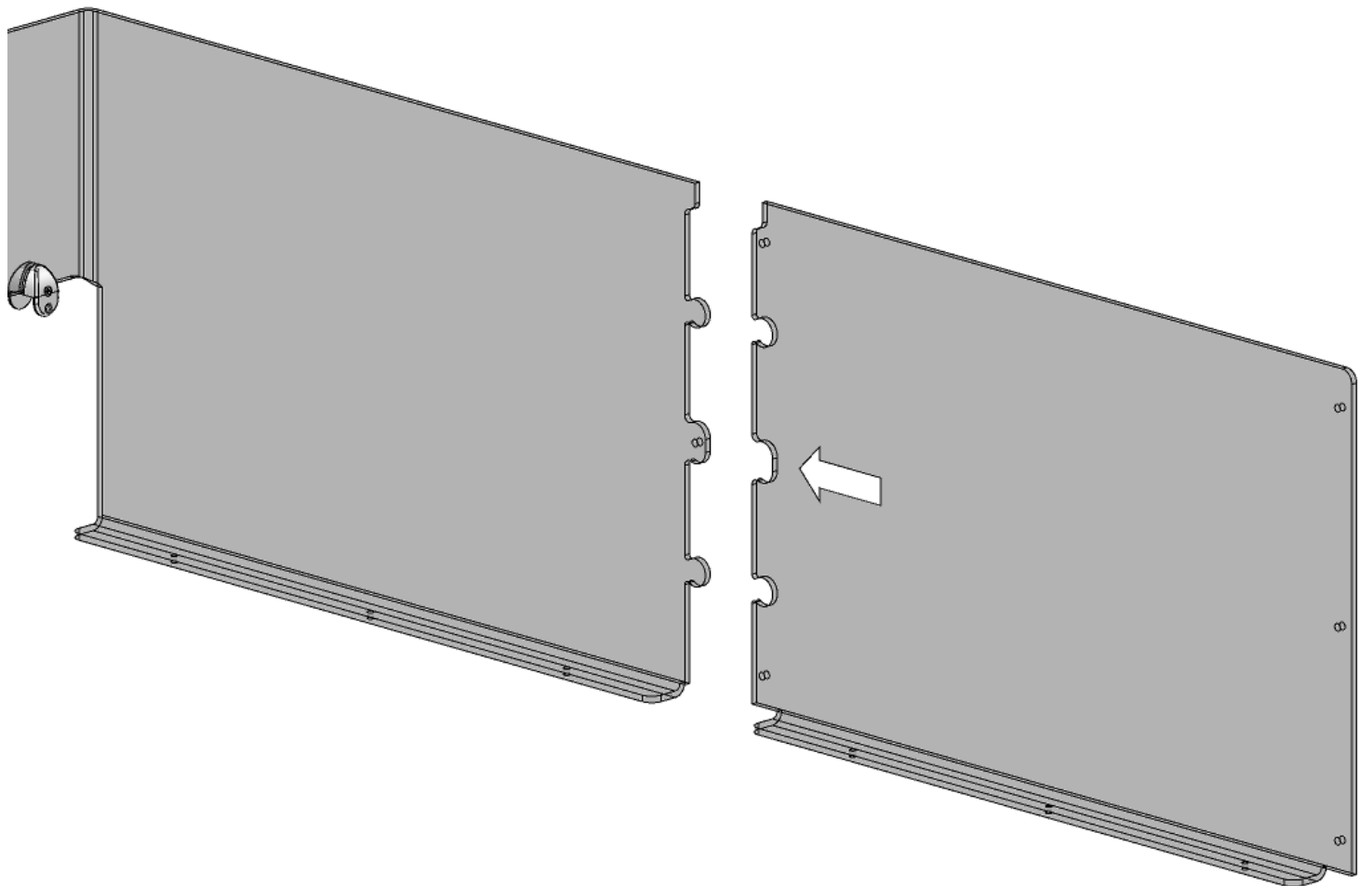
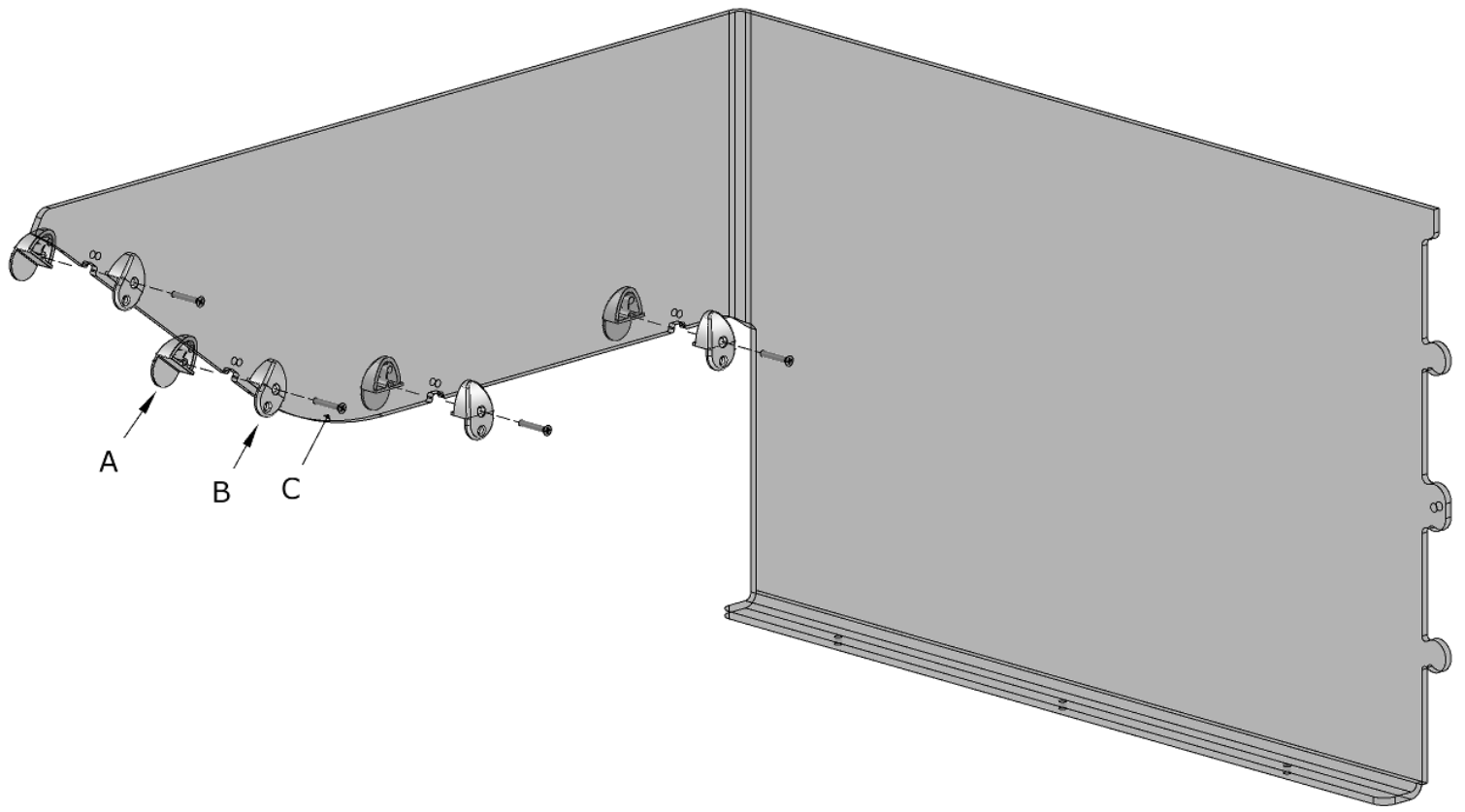


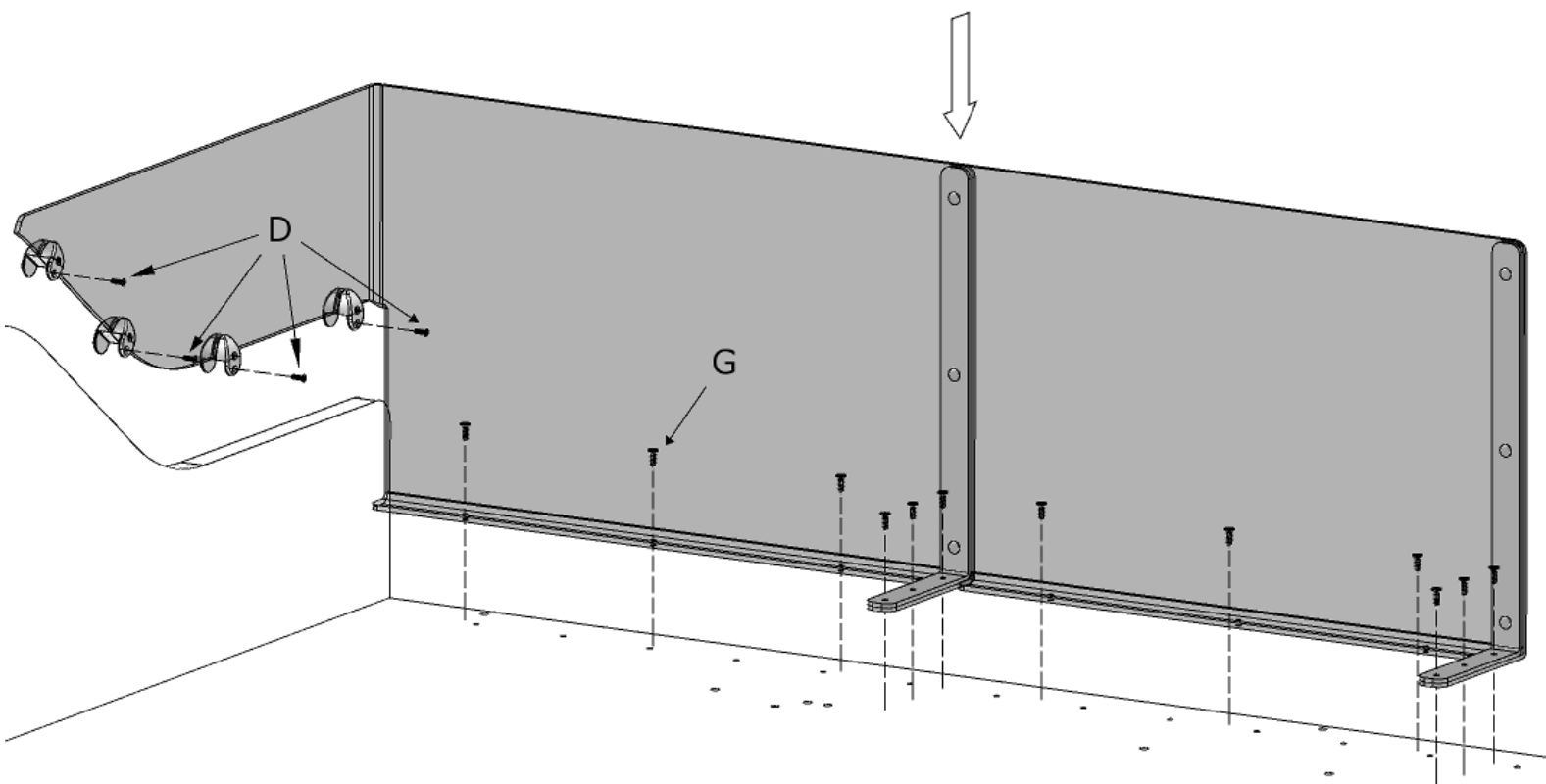
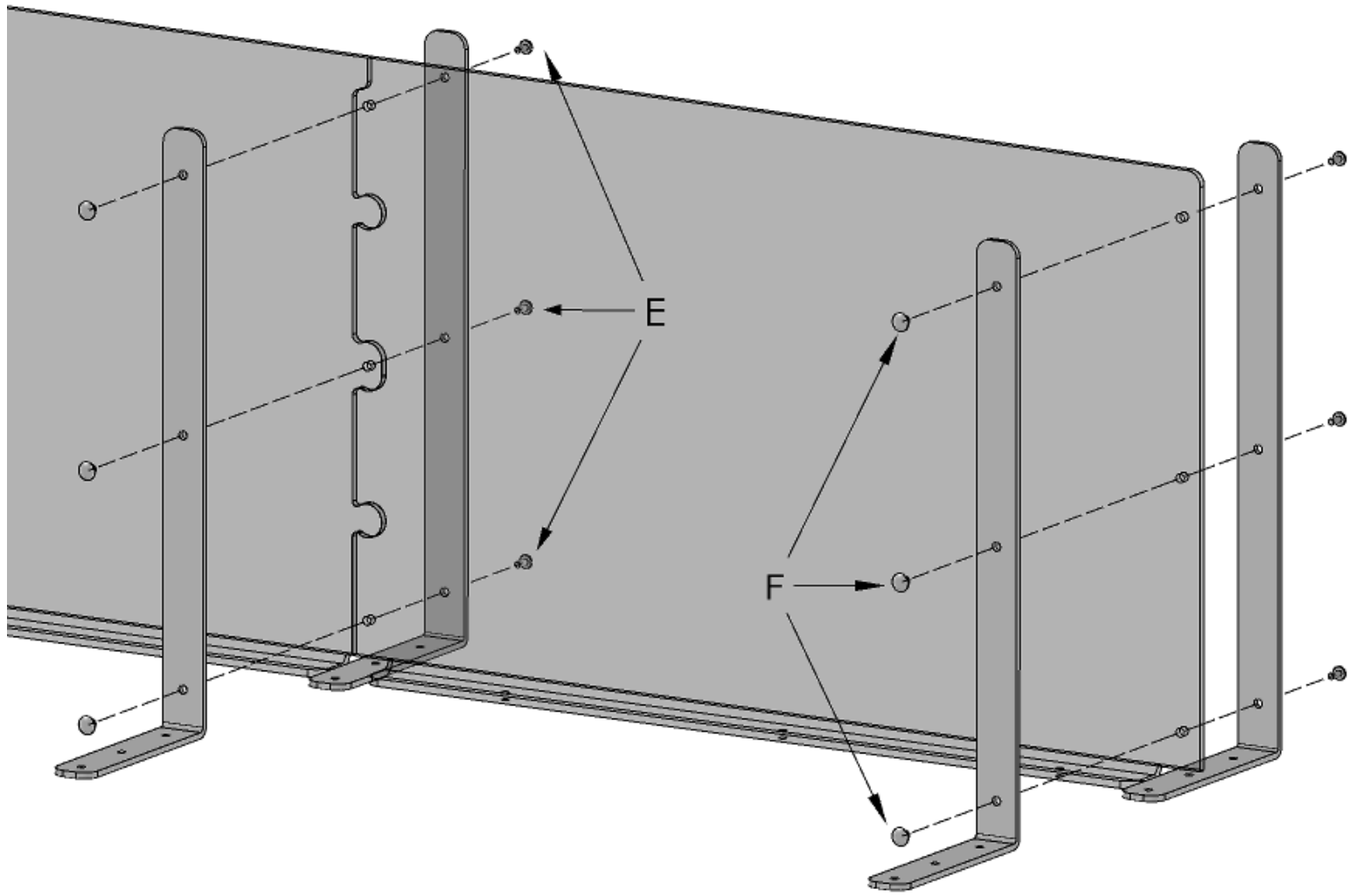
SFR_SAC.FR.FISS PROTEZ. SIDE

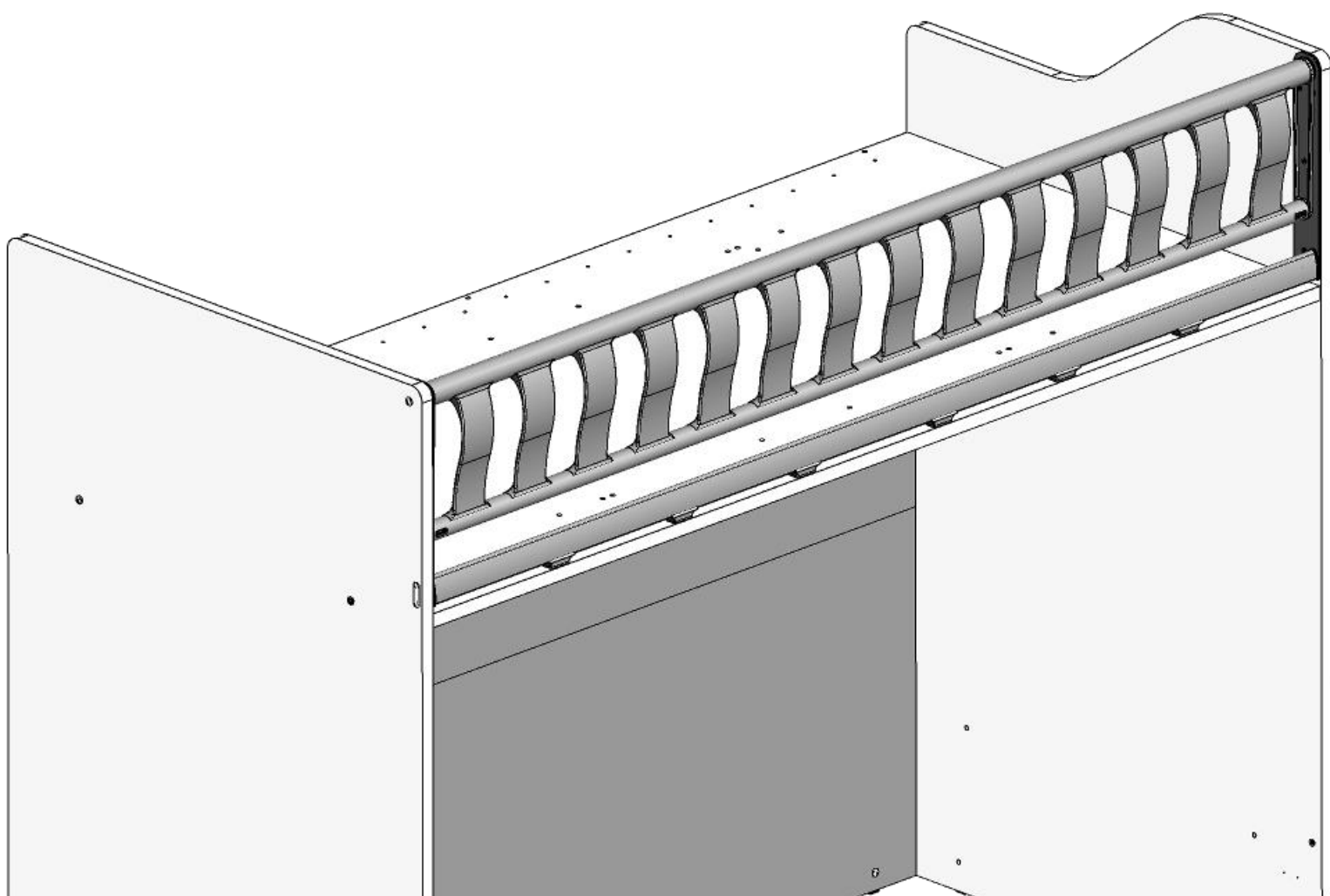
A		n°4	
B		n°4	
C		n°4	
D		n°7	

080005829 - SFR_Sac.Fr.Fiss Prt.Posteriore


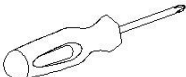
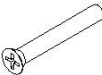


200000920	E		n°6	
200000871	F		n°6	
200002991	G		n°13	

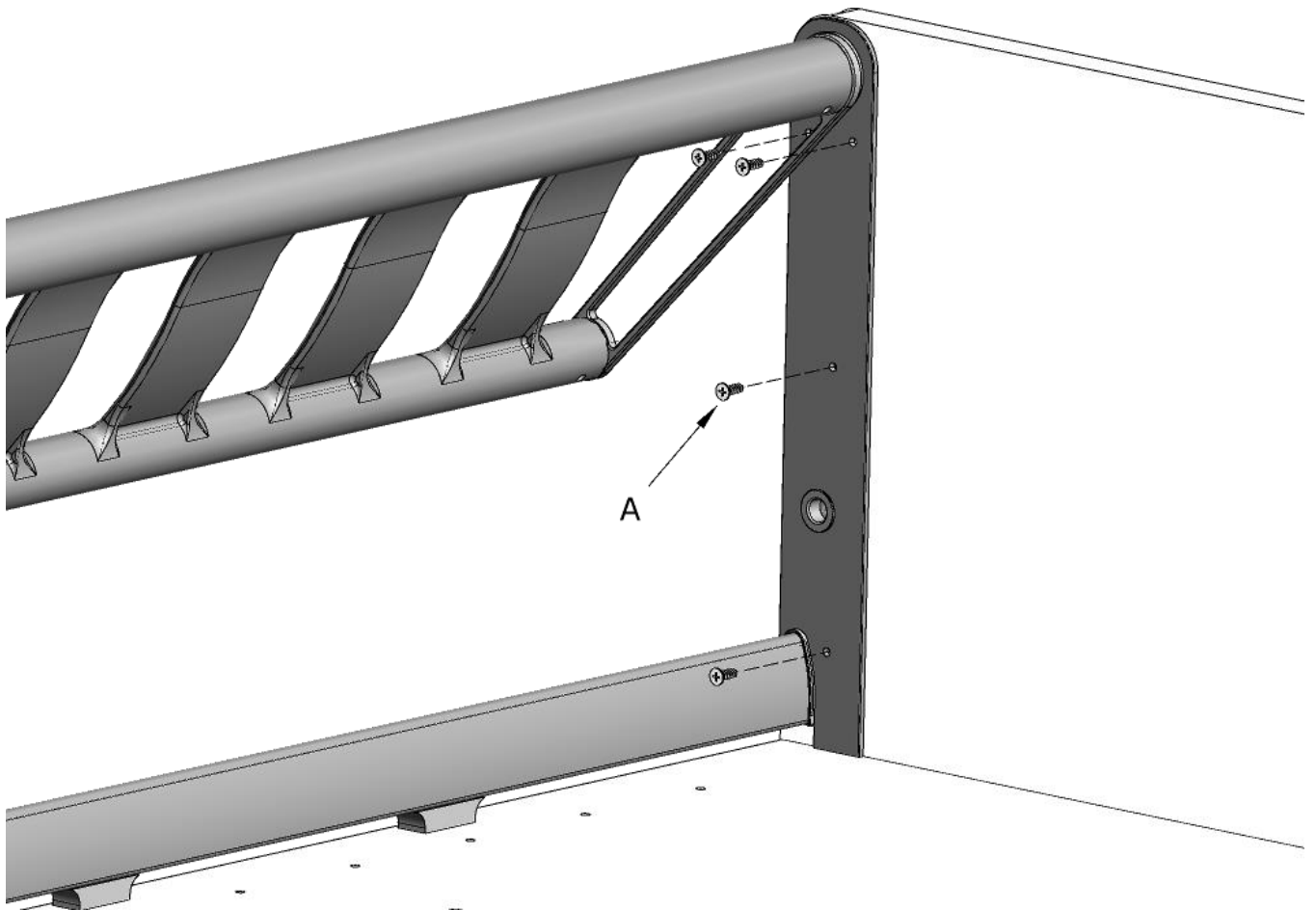
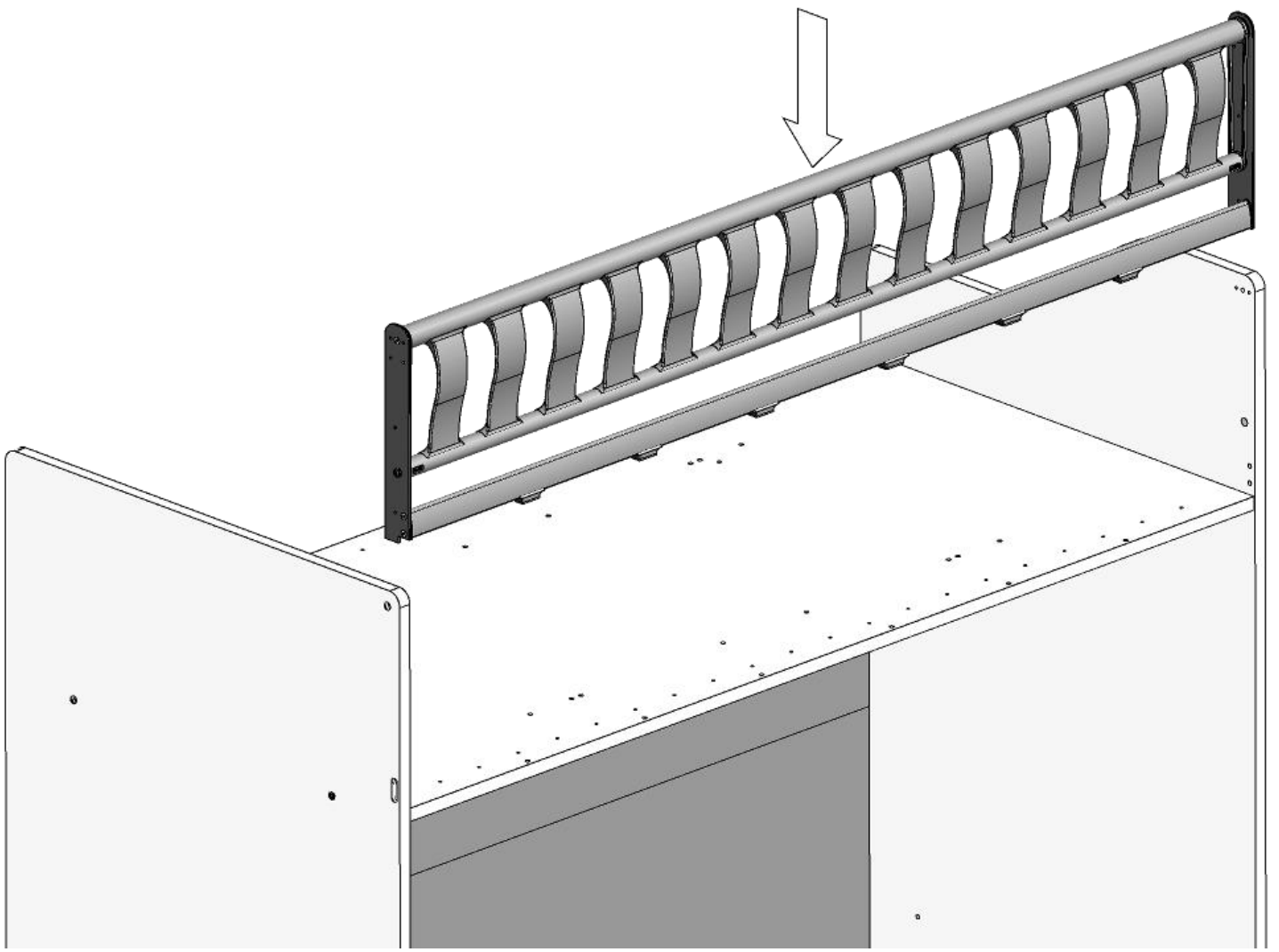


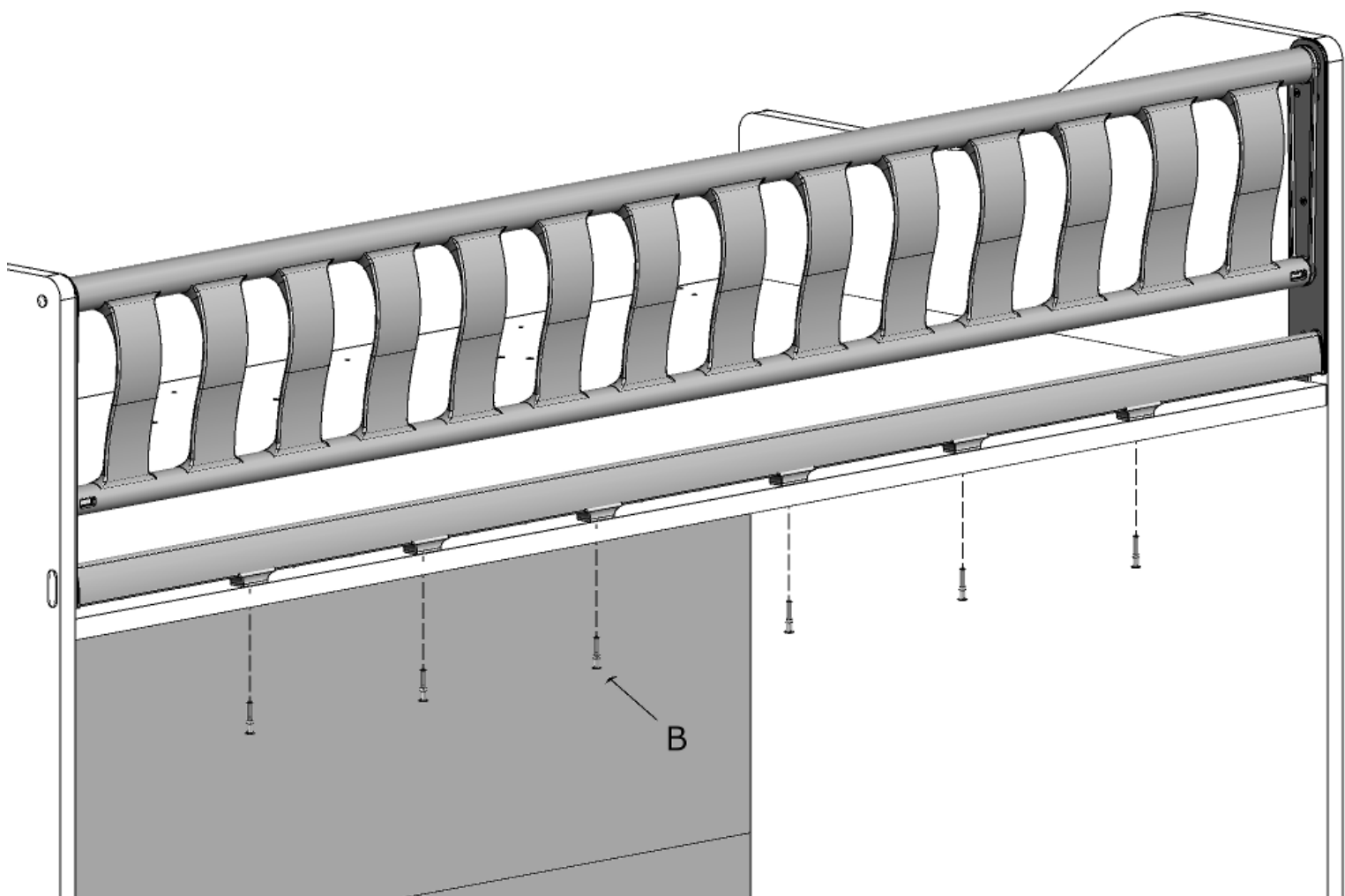


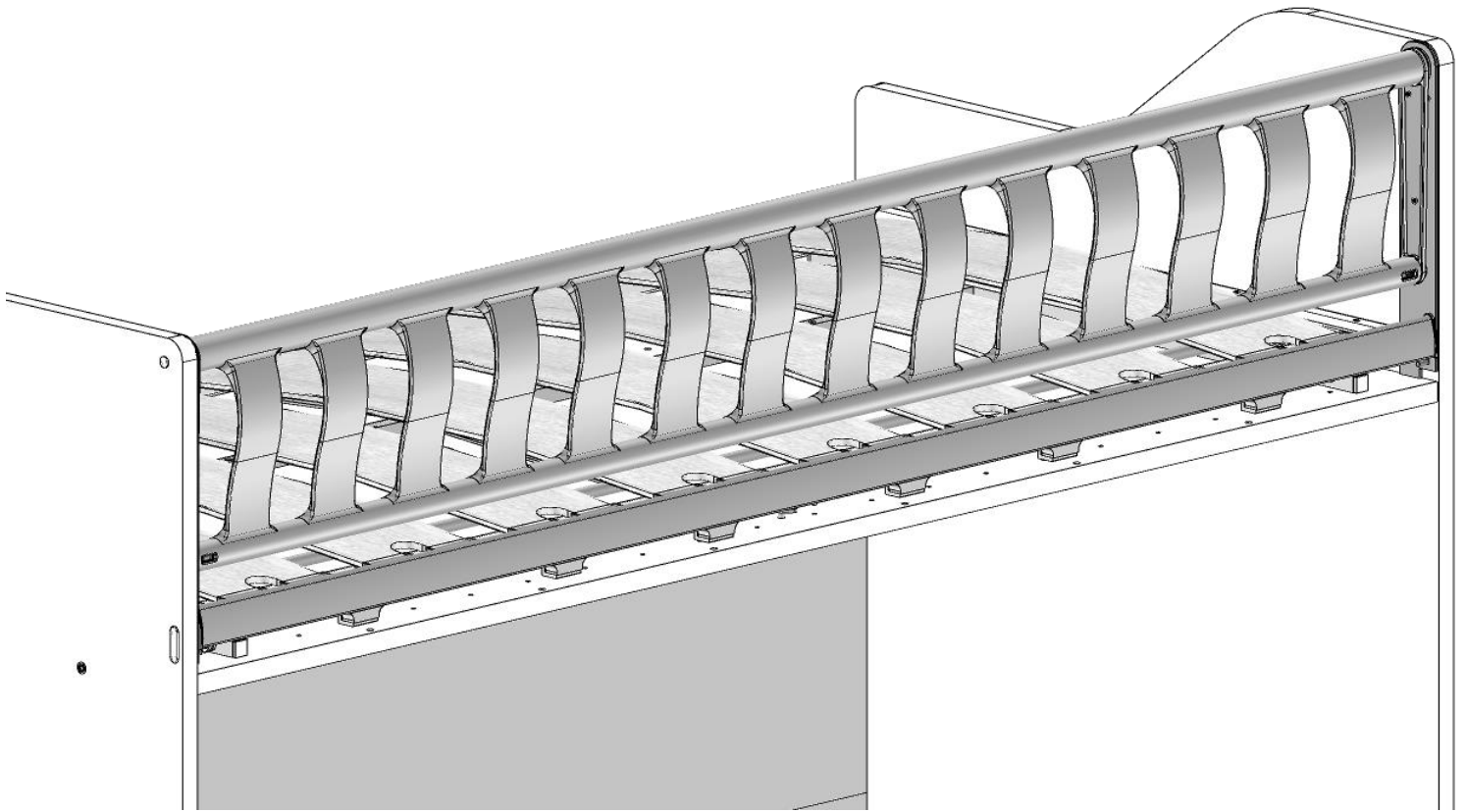



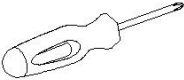



080005827 - SFR_Sac.Fr.Fiss Prot.LongSmall

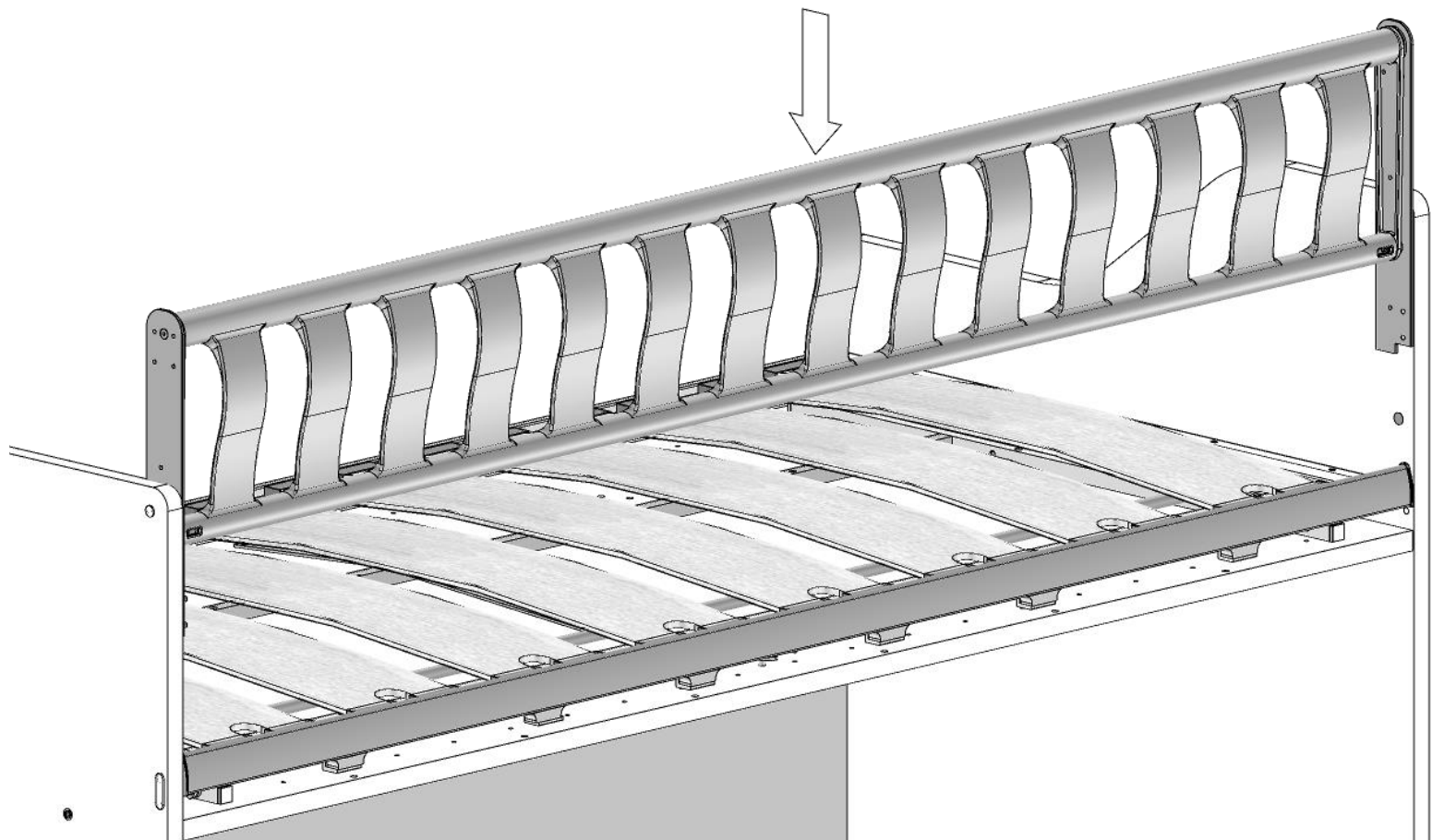
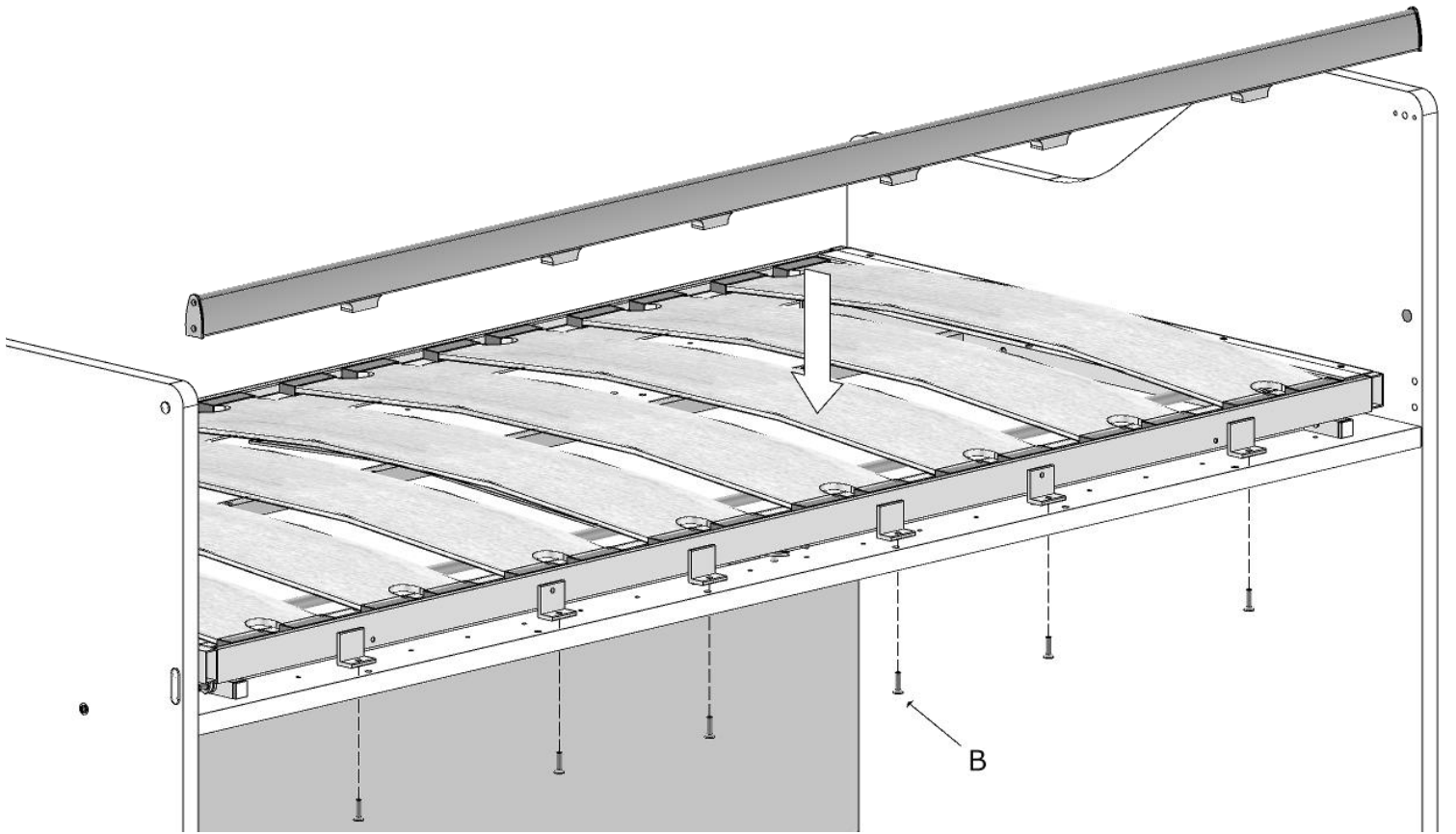
200002990	A		n°8	
200000997	B		n°6	
200002160	C		n°1	

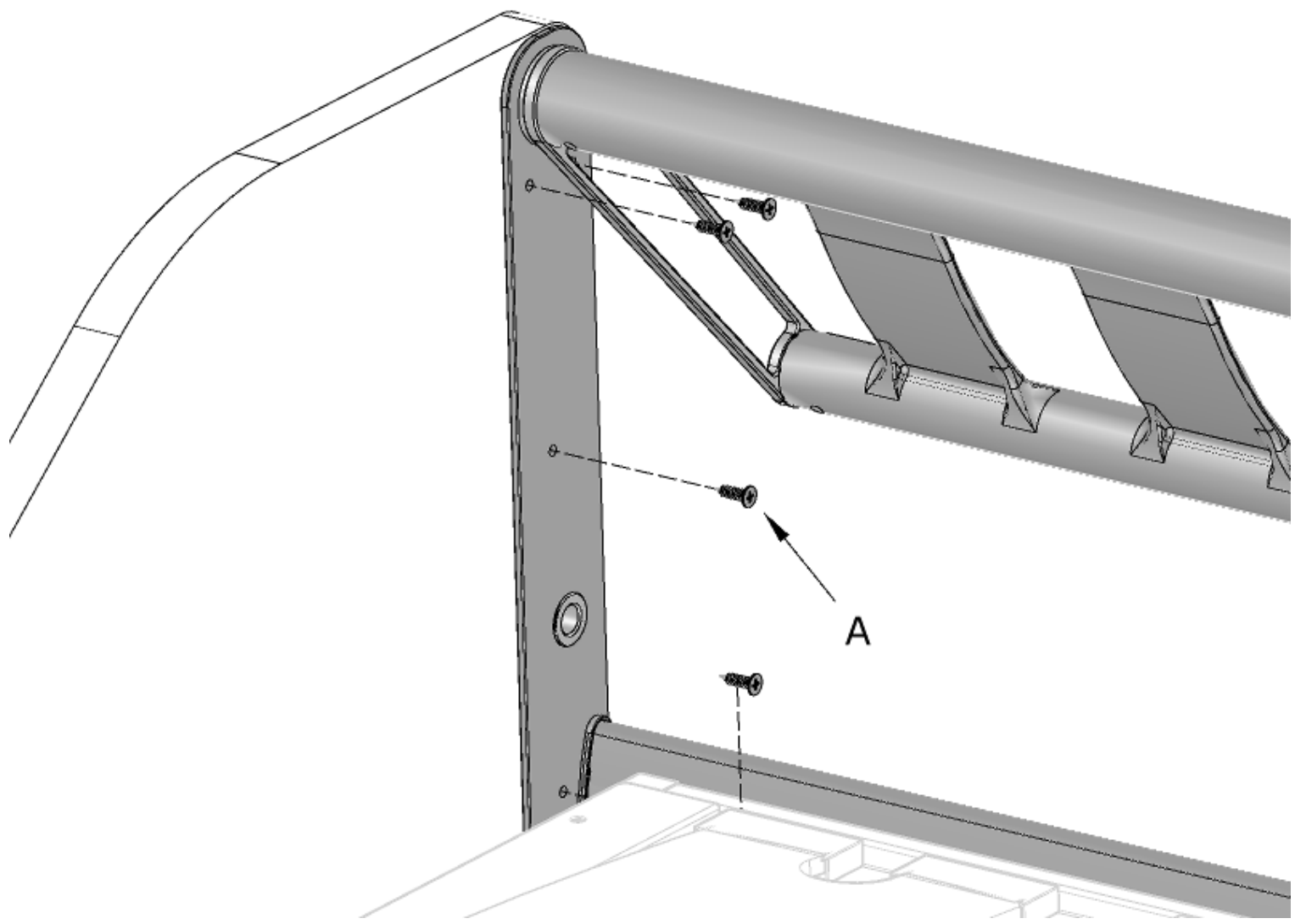


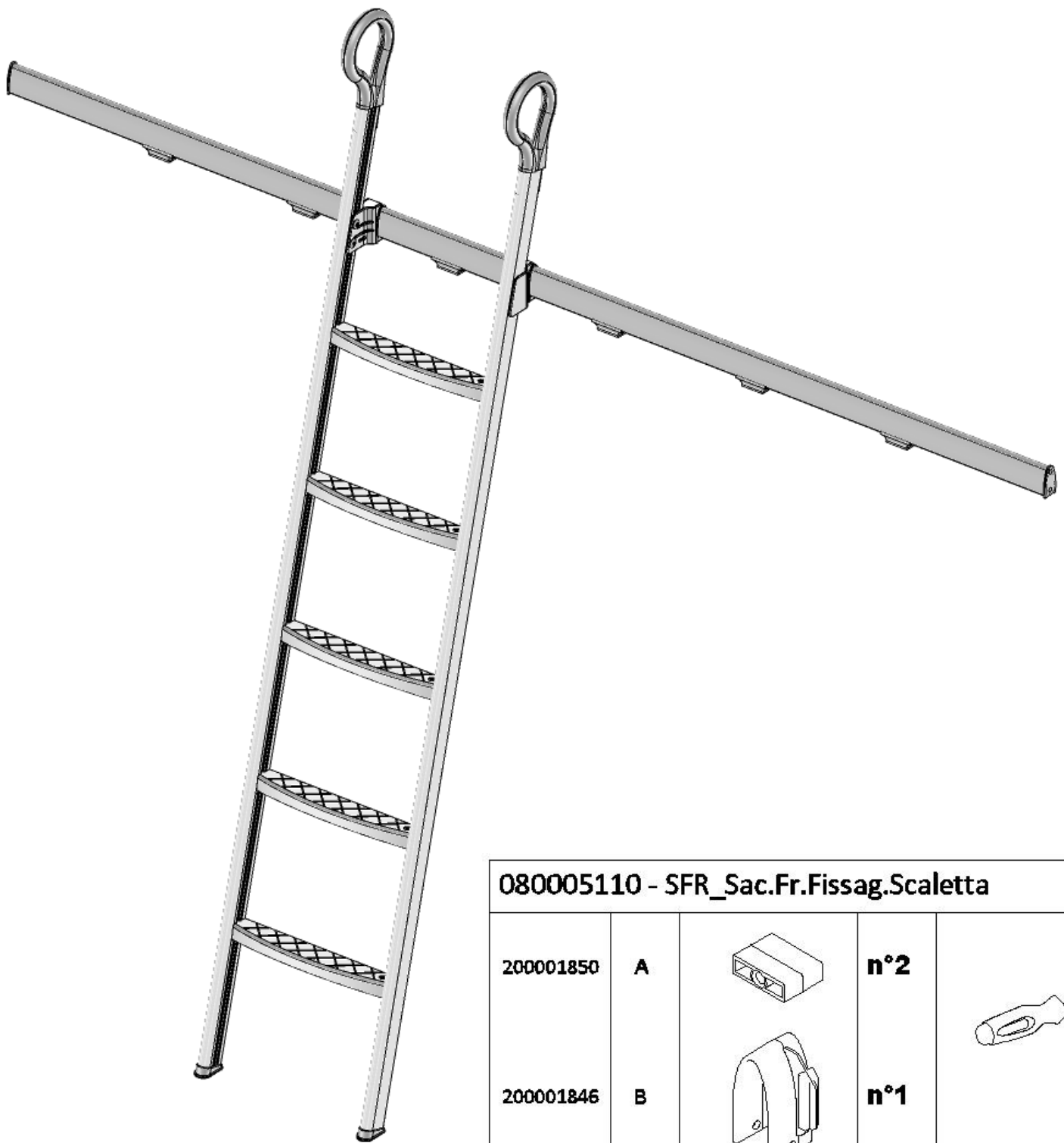




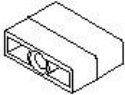
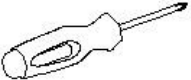
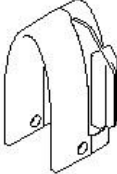
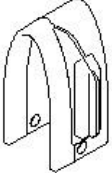



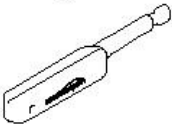
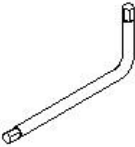

080005826 - SFR_Sac.Fr.Fiss Prot.ReteFlow				
200002990	A		n°8	
200000978	B		n°6	
200002160	C		n°2	

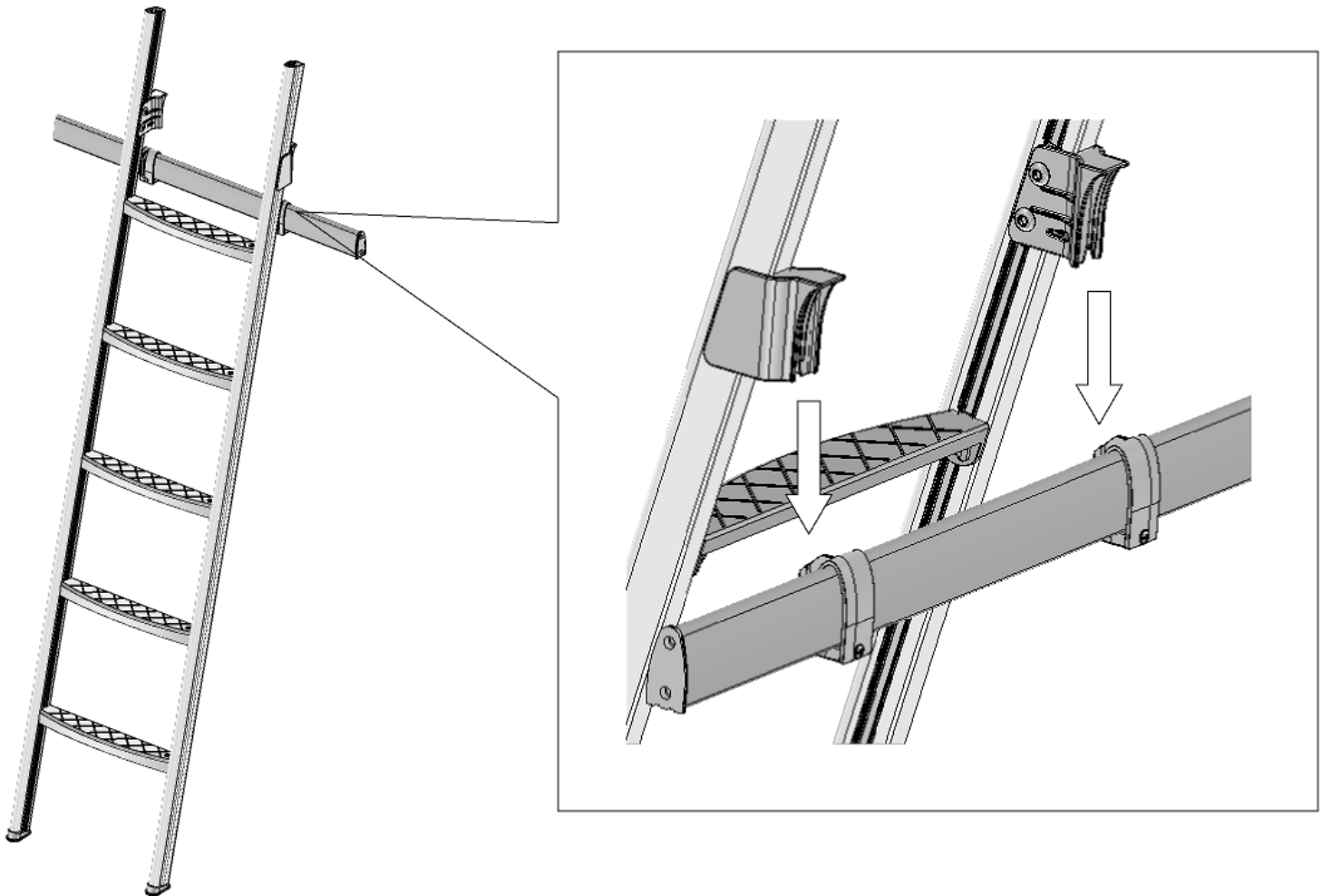
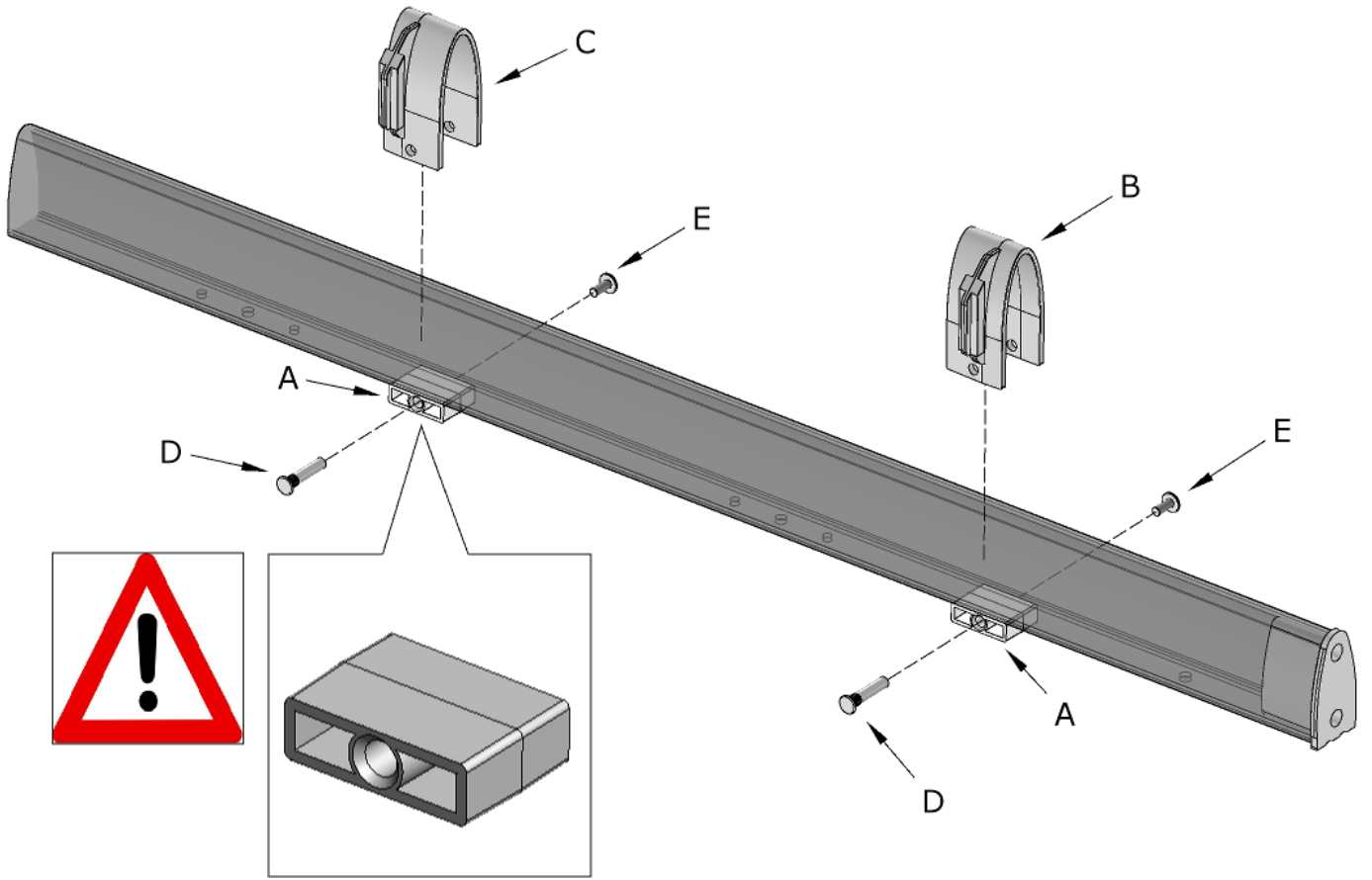


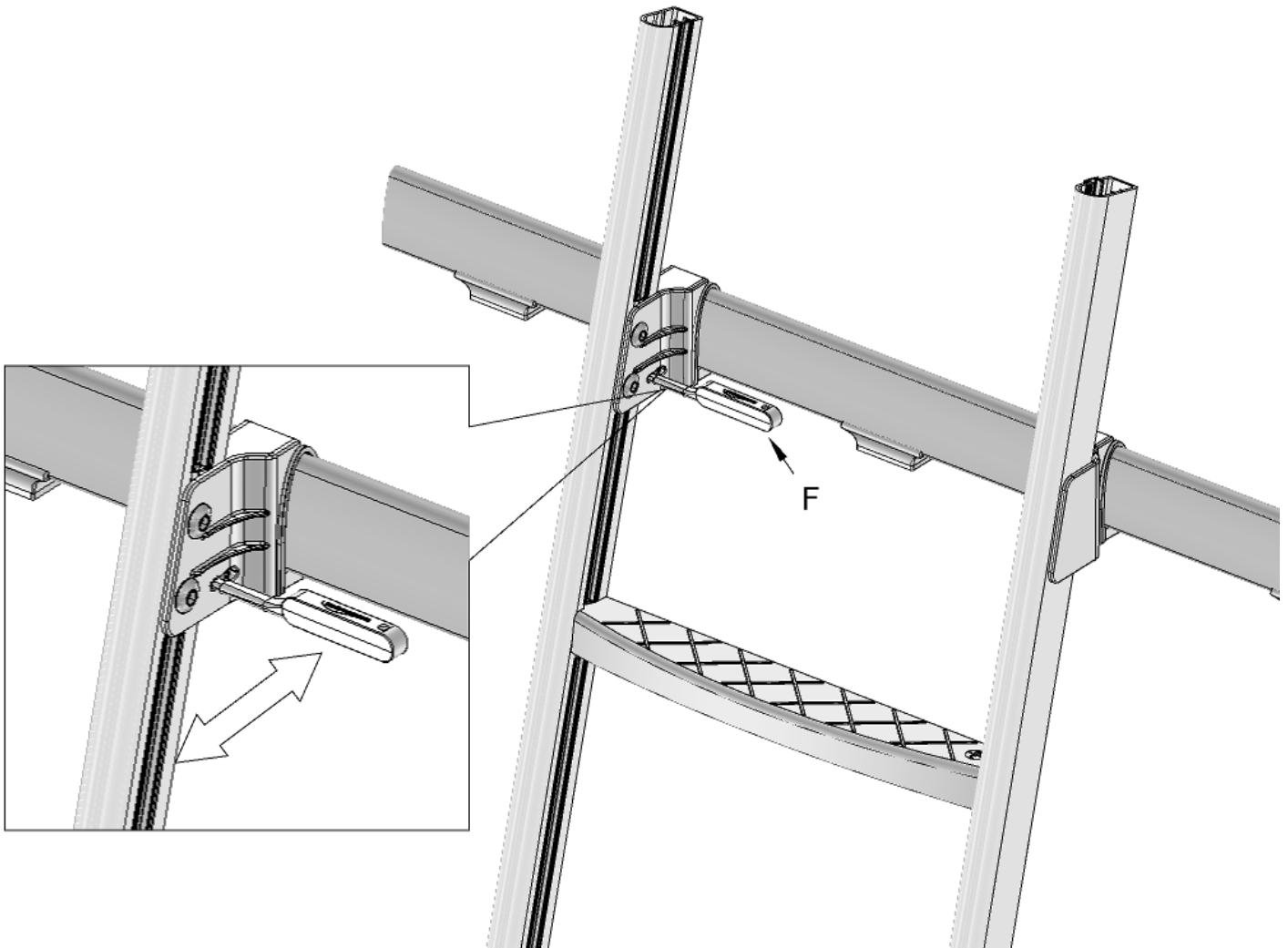
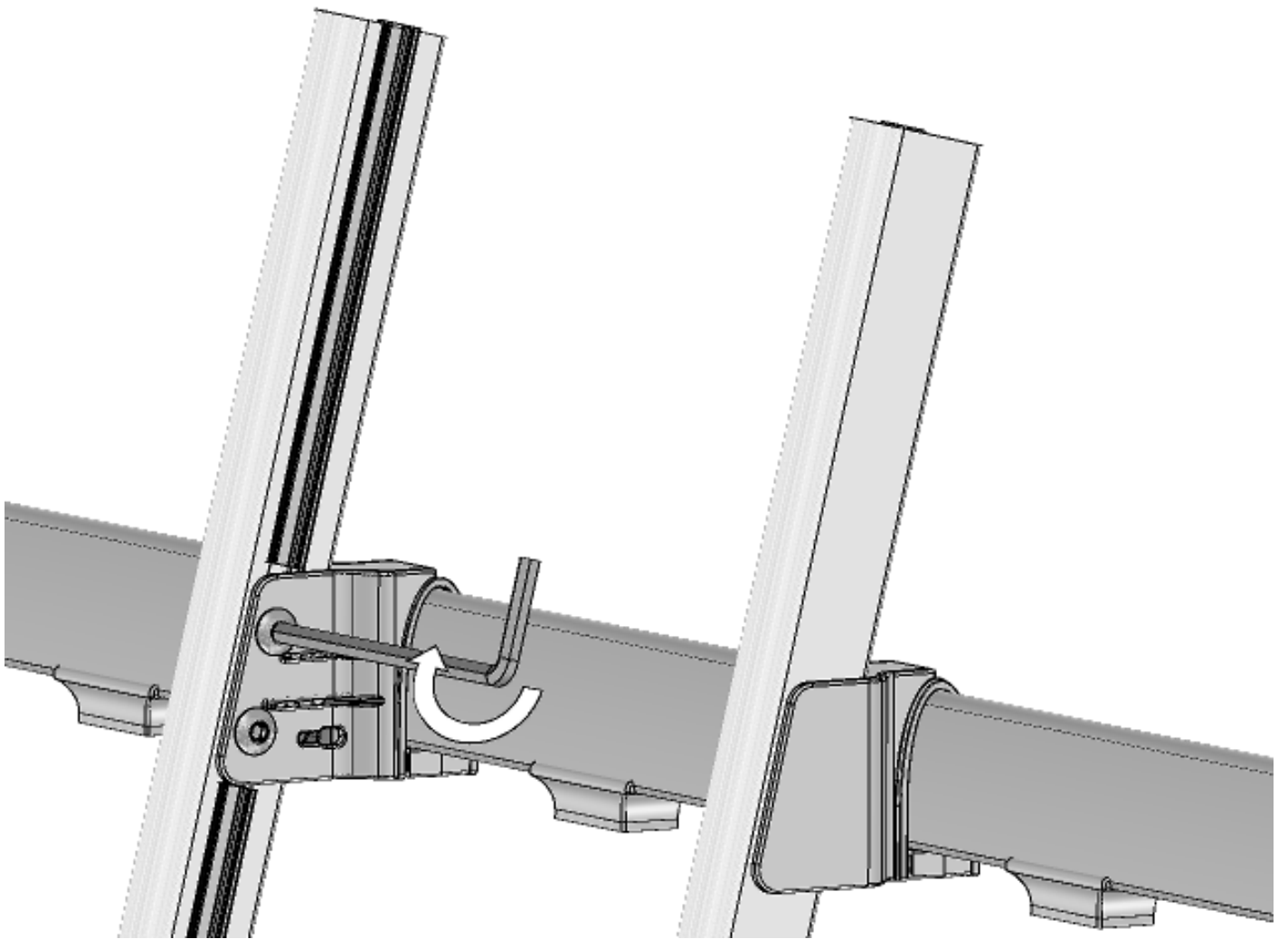


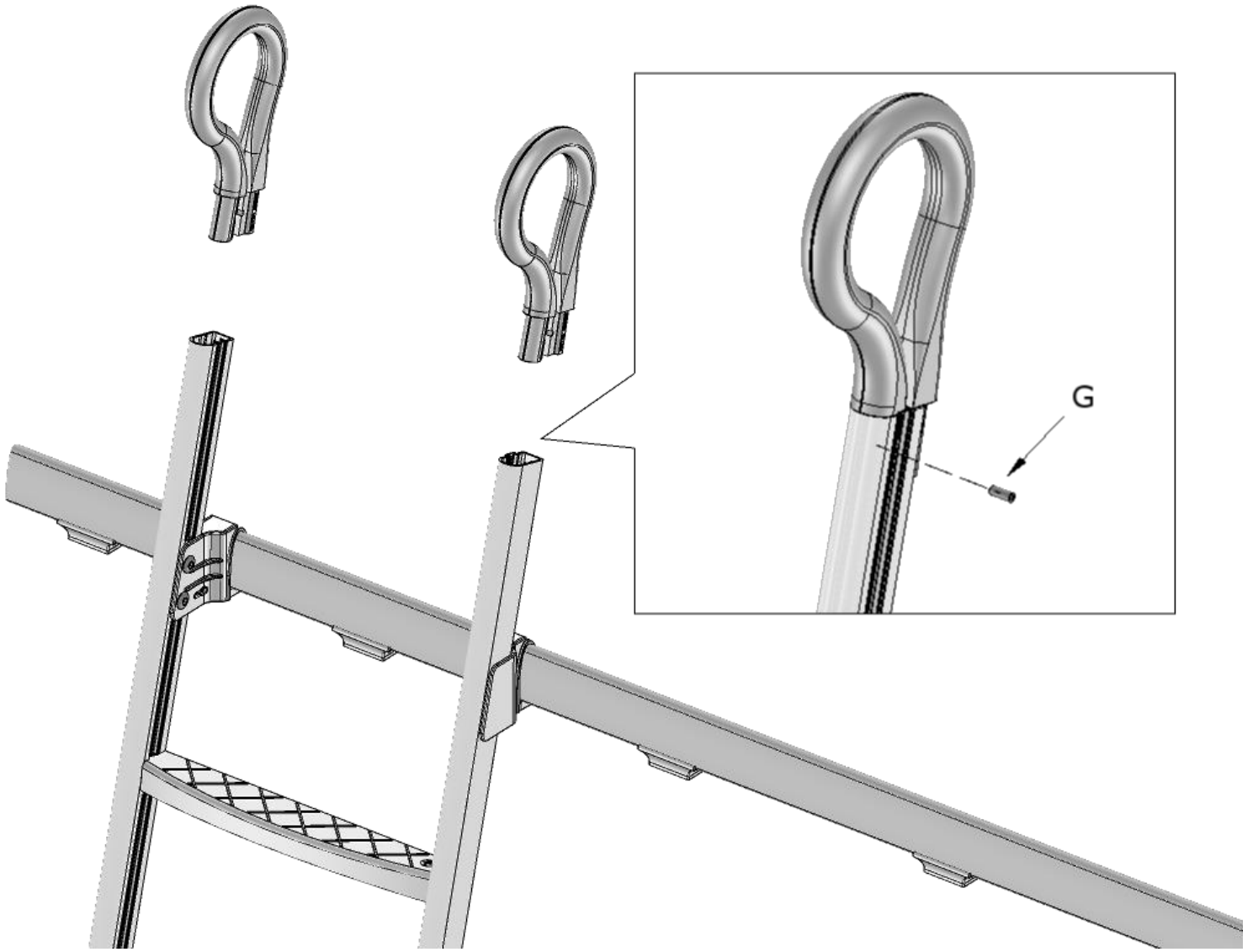


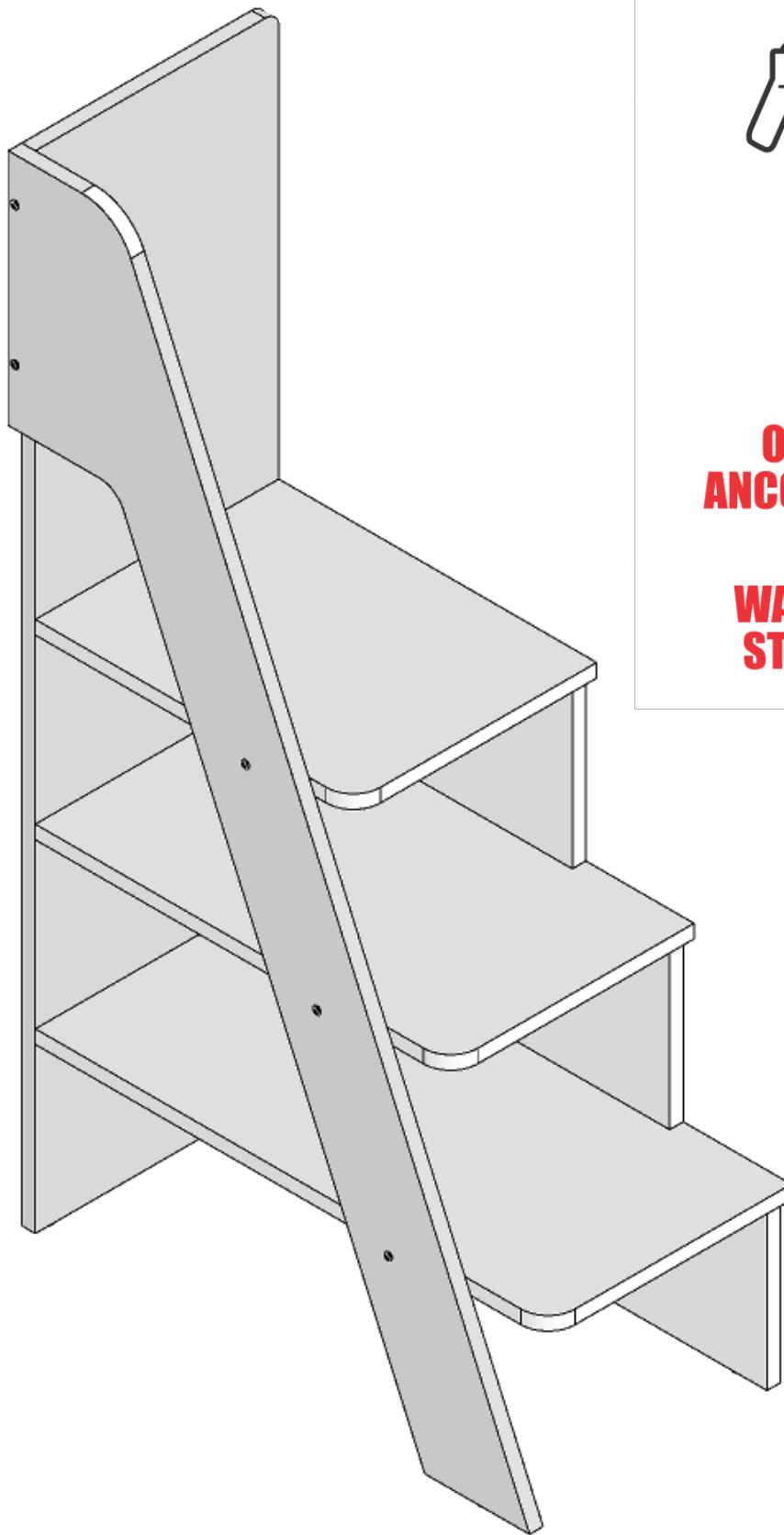
080005110 - SFR_Sac.Fr.Fissag.Scaletta

200001850	A		n°2	
200001846	B		n°1	
200001847	C		n°1	
200000874	D		n°2	
200000920	E		n°2	
200002160	F		n°3	
200000884	G		n°2	








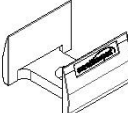


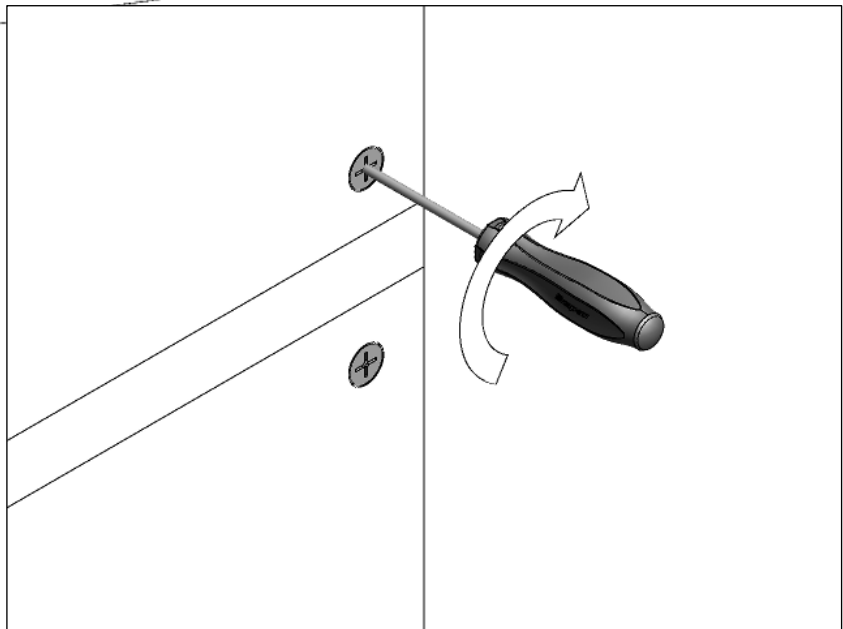
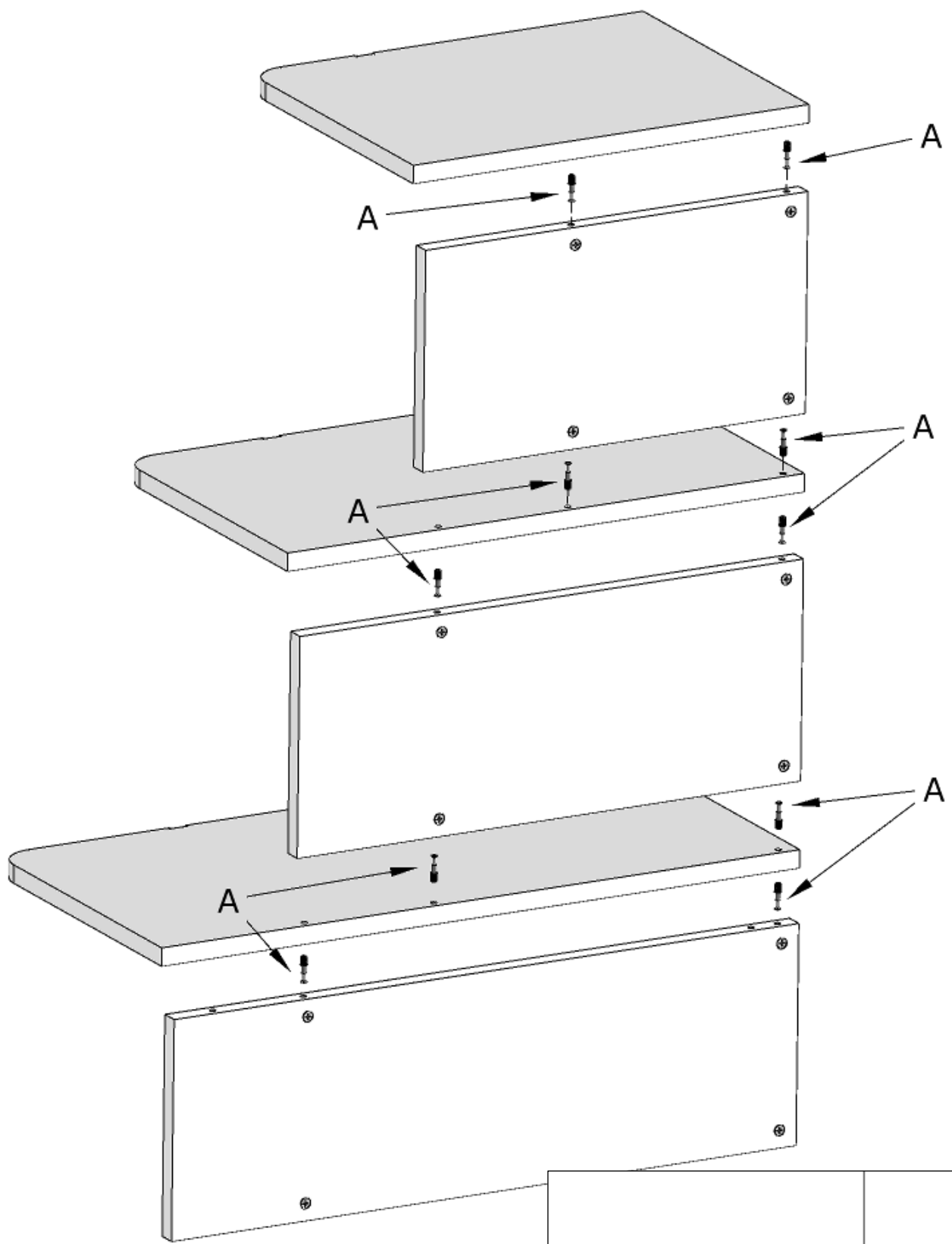


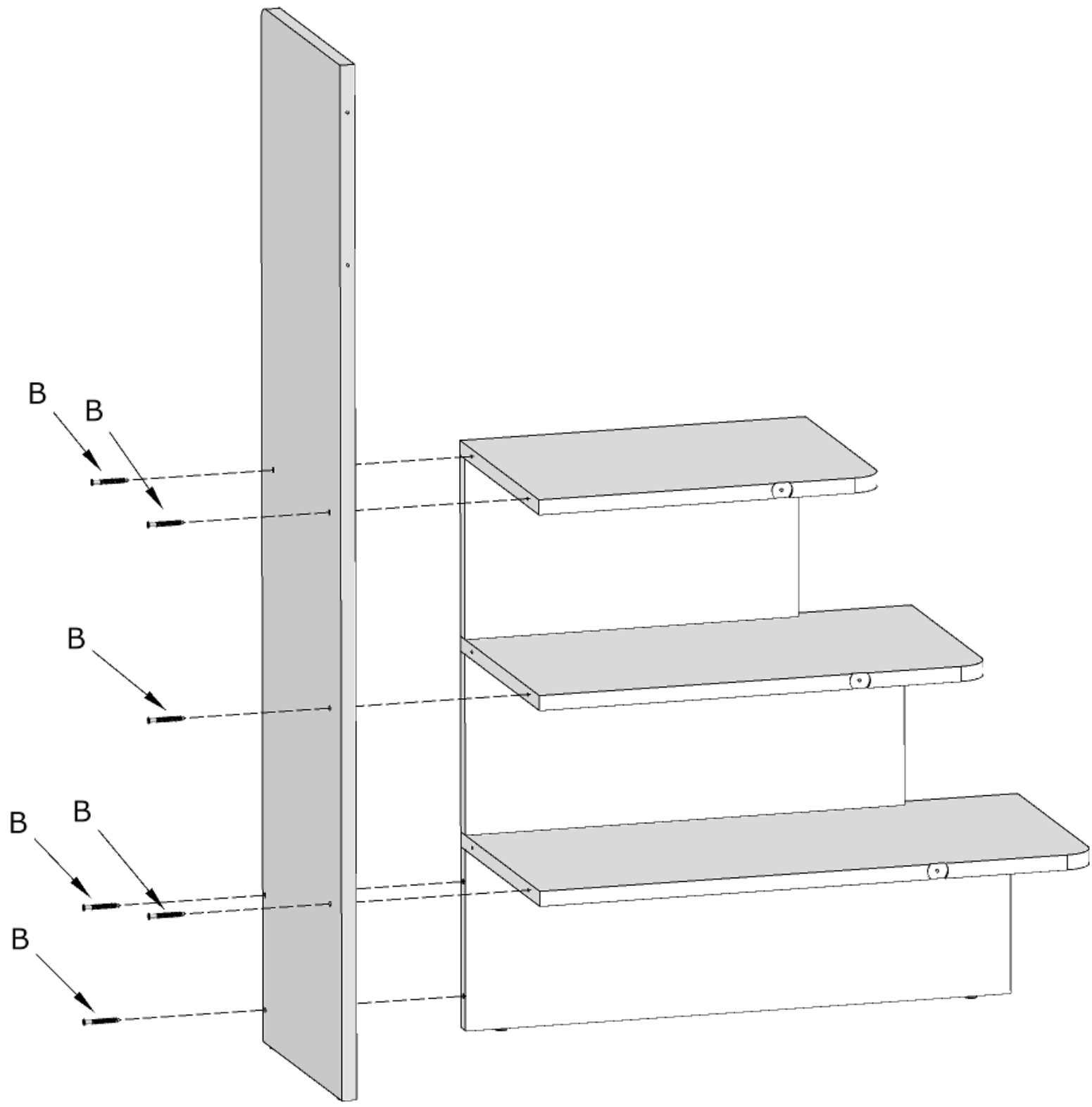
**ATTENZIONE!
OBBLIGATORIO
ANCORAGGIO A MURO**

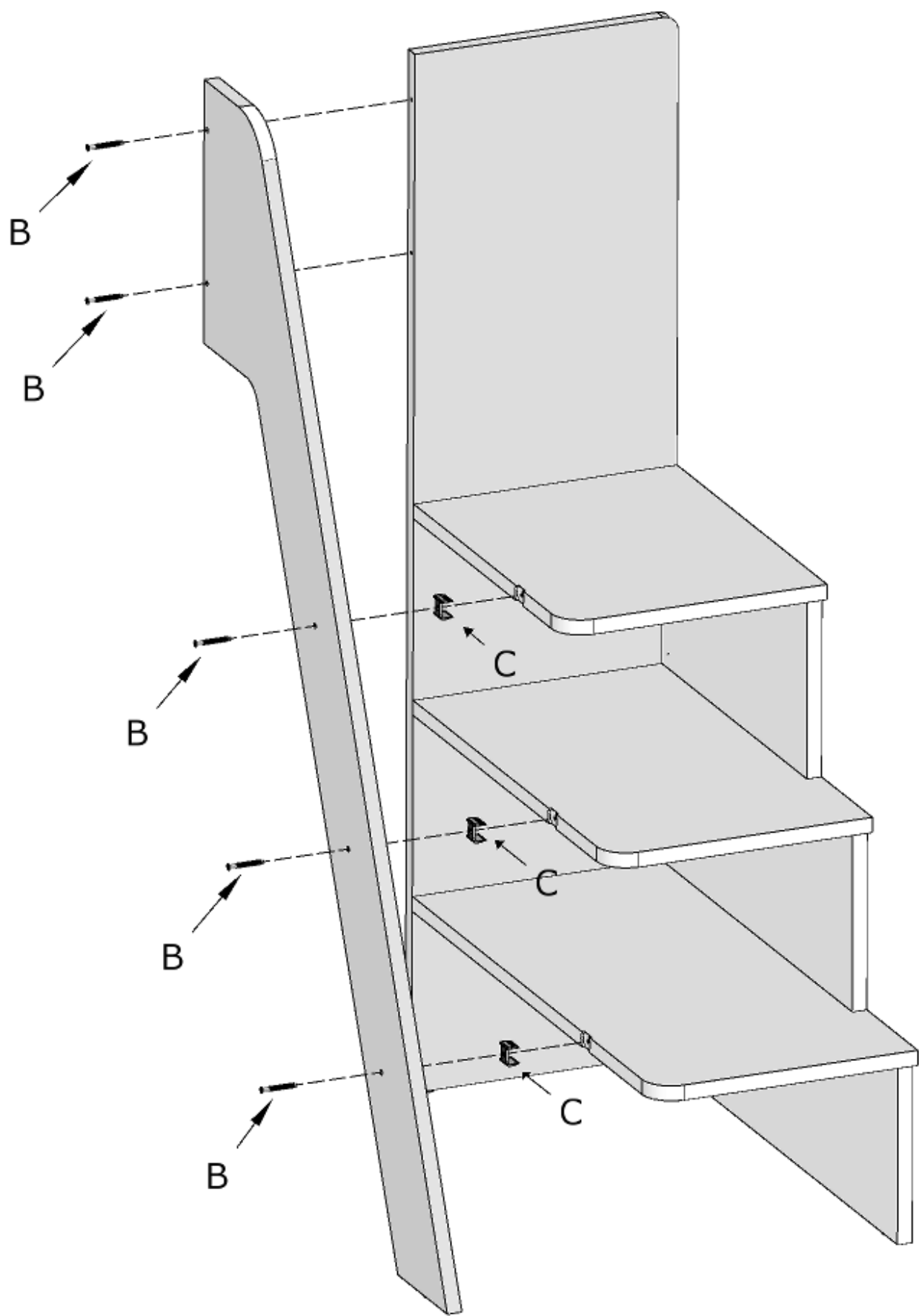
**WARNING!
WALL ANCHORING
STRICTLY NEEDED**

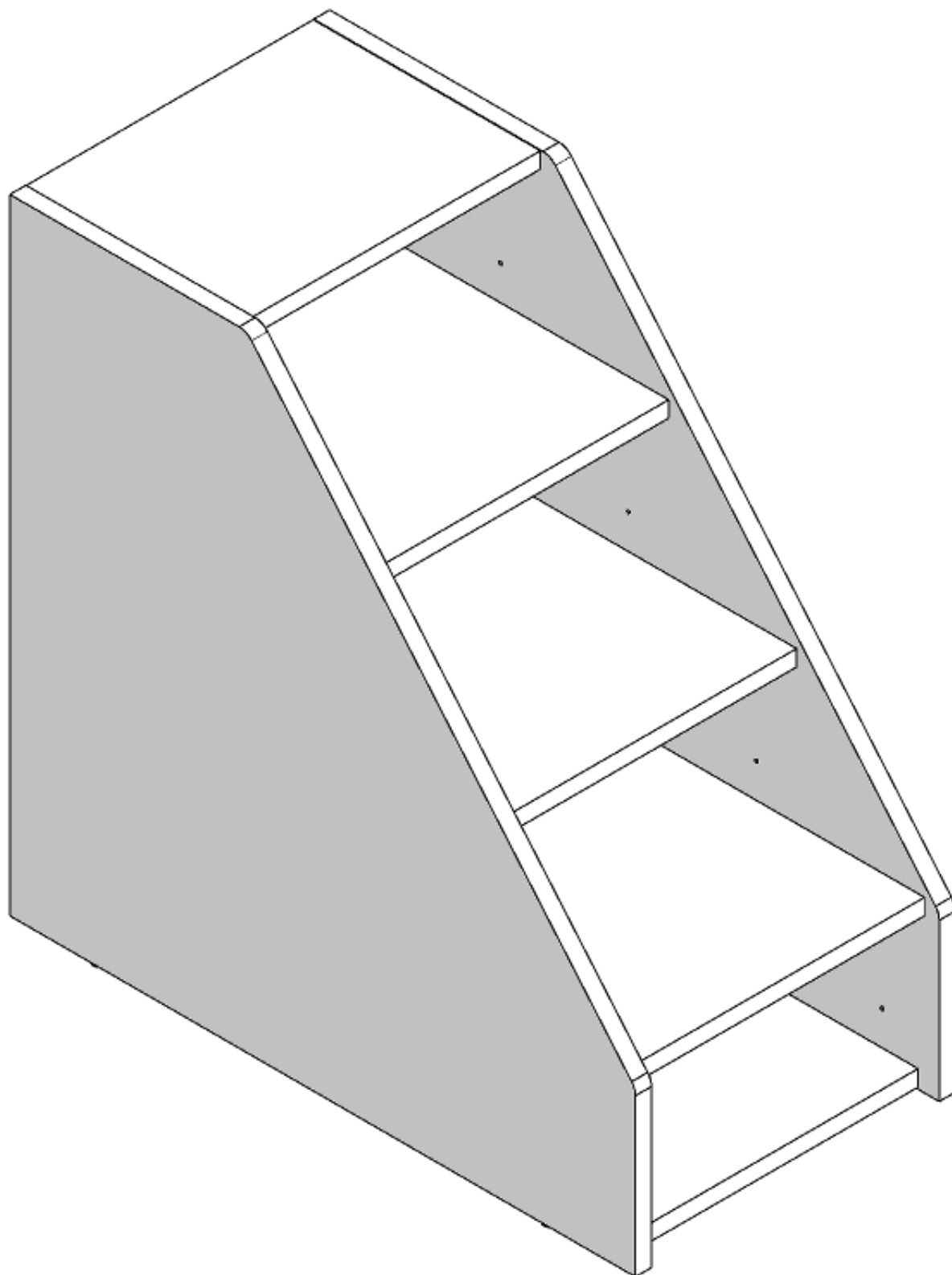
080005831 - SFR_Sac.Fr.Scl.LatEVO 3Gradini

20000666	A		n°10	
20000996	B		n°11	
200002977	C		n°3	


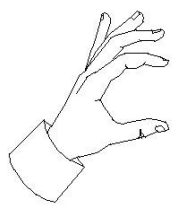




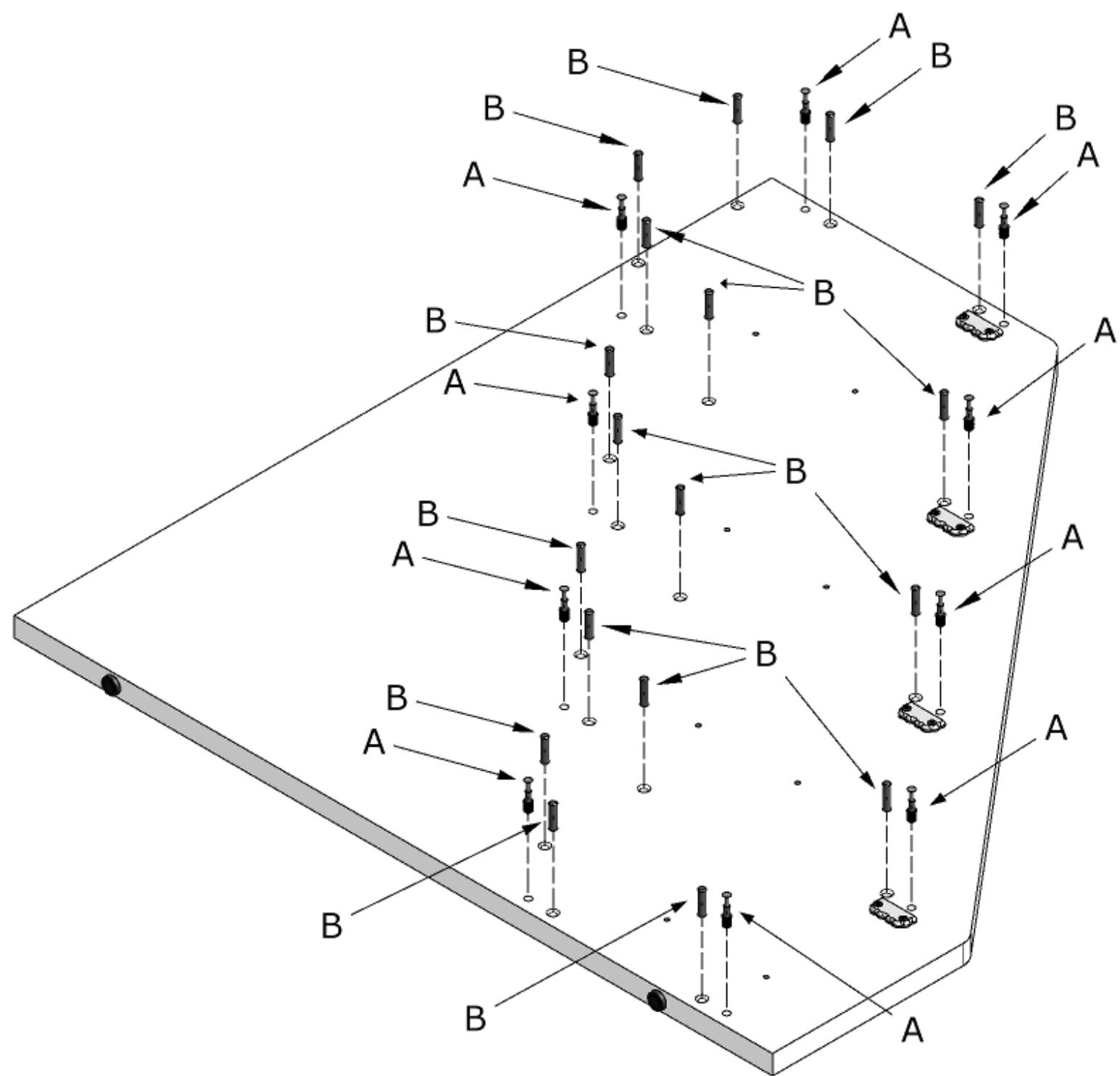


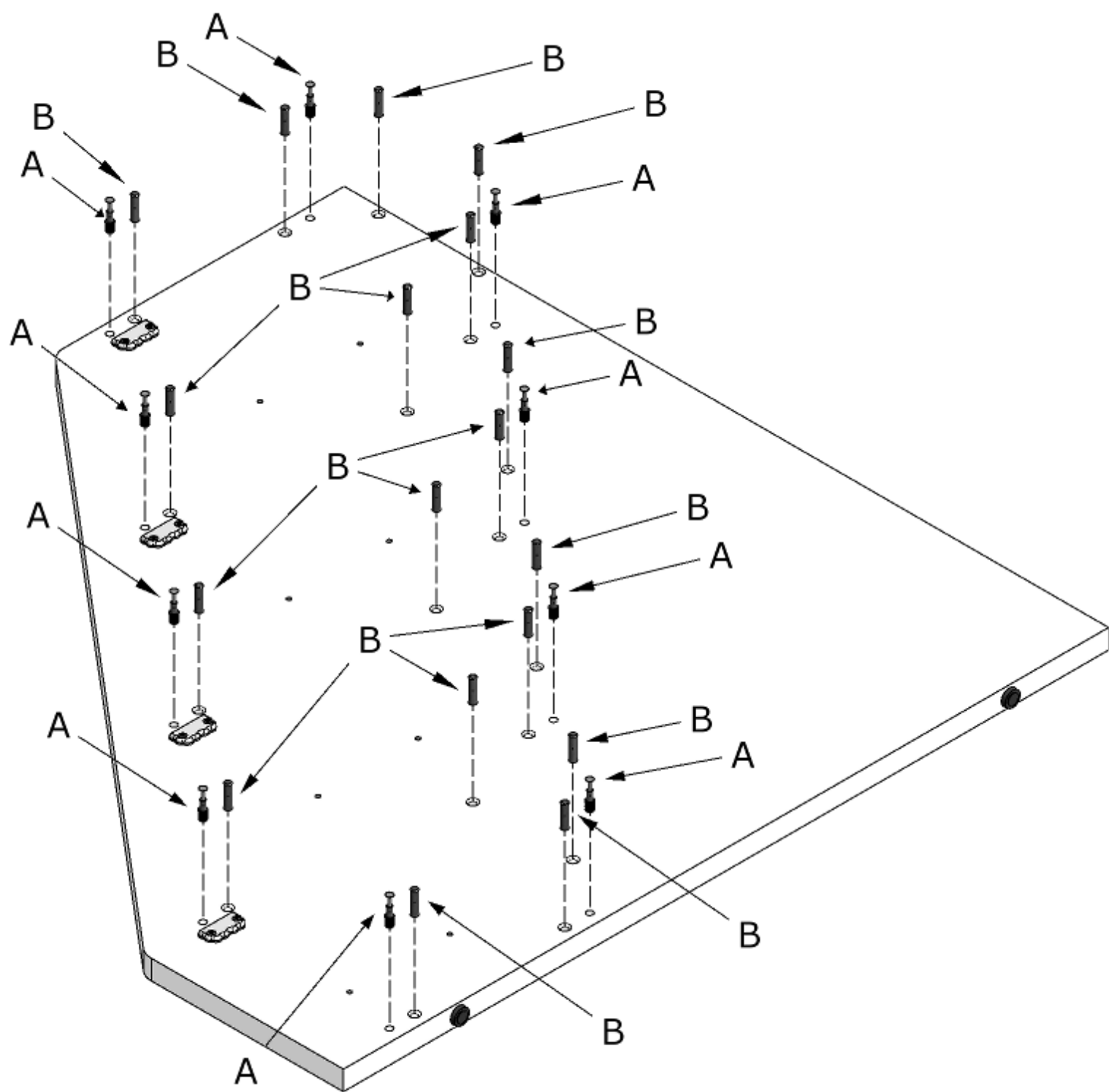


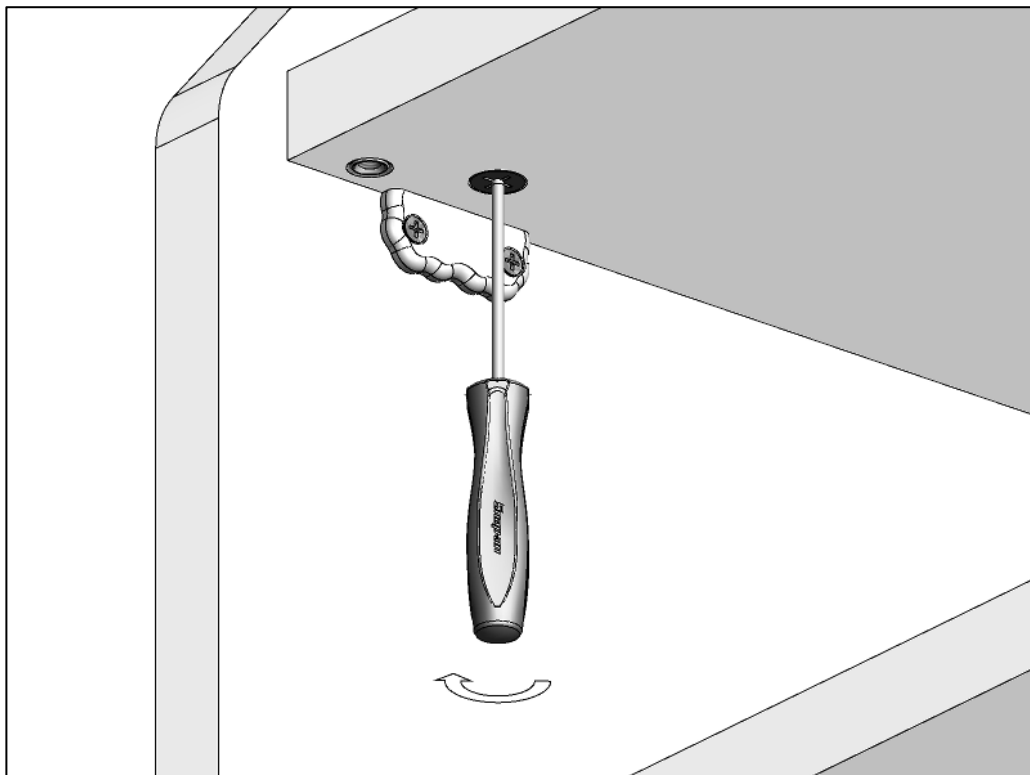
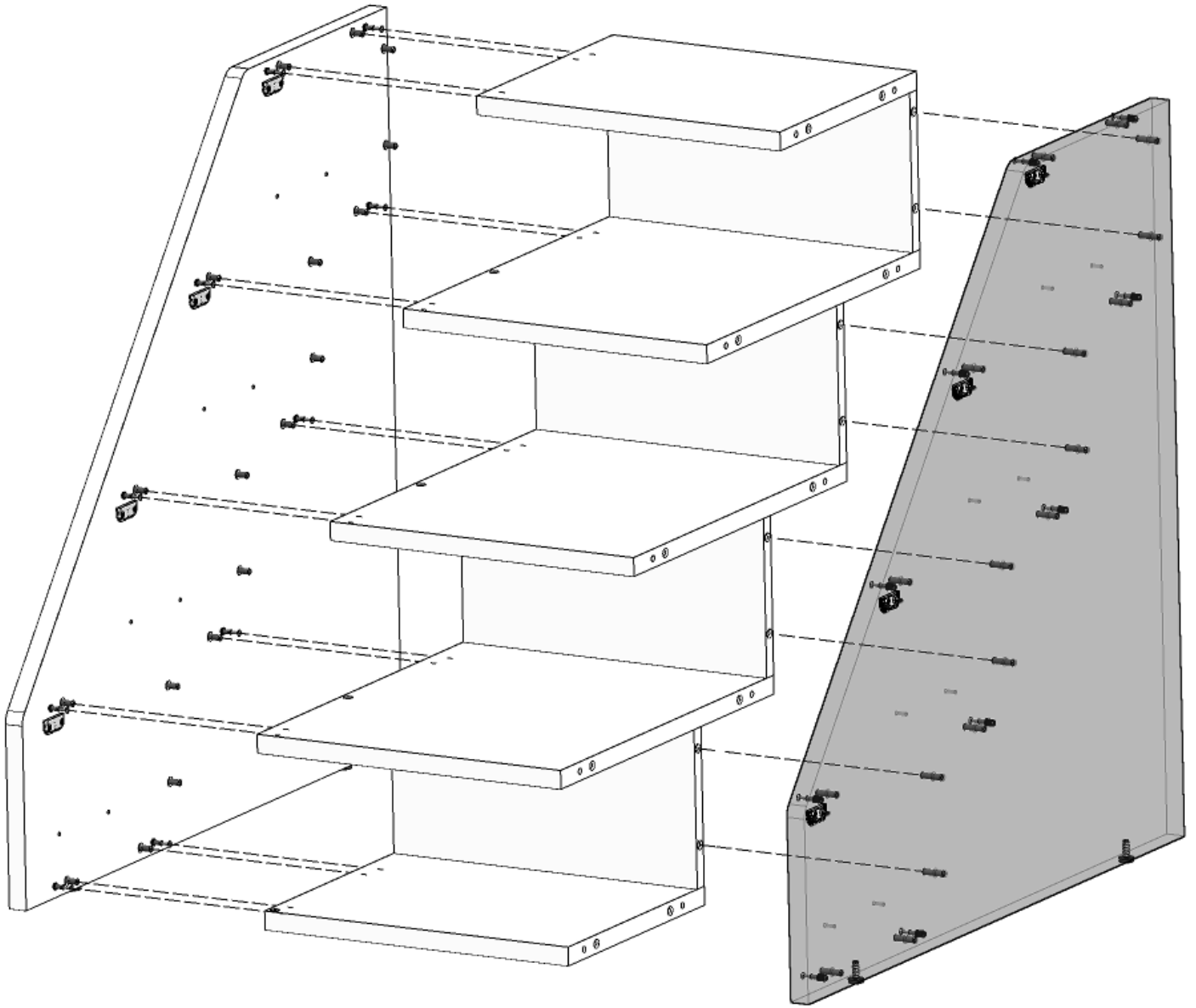


080005111 - SFR_Sac.Fr.Component.1°Scalino

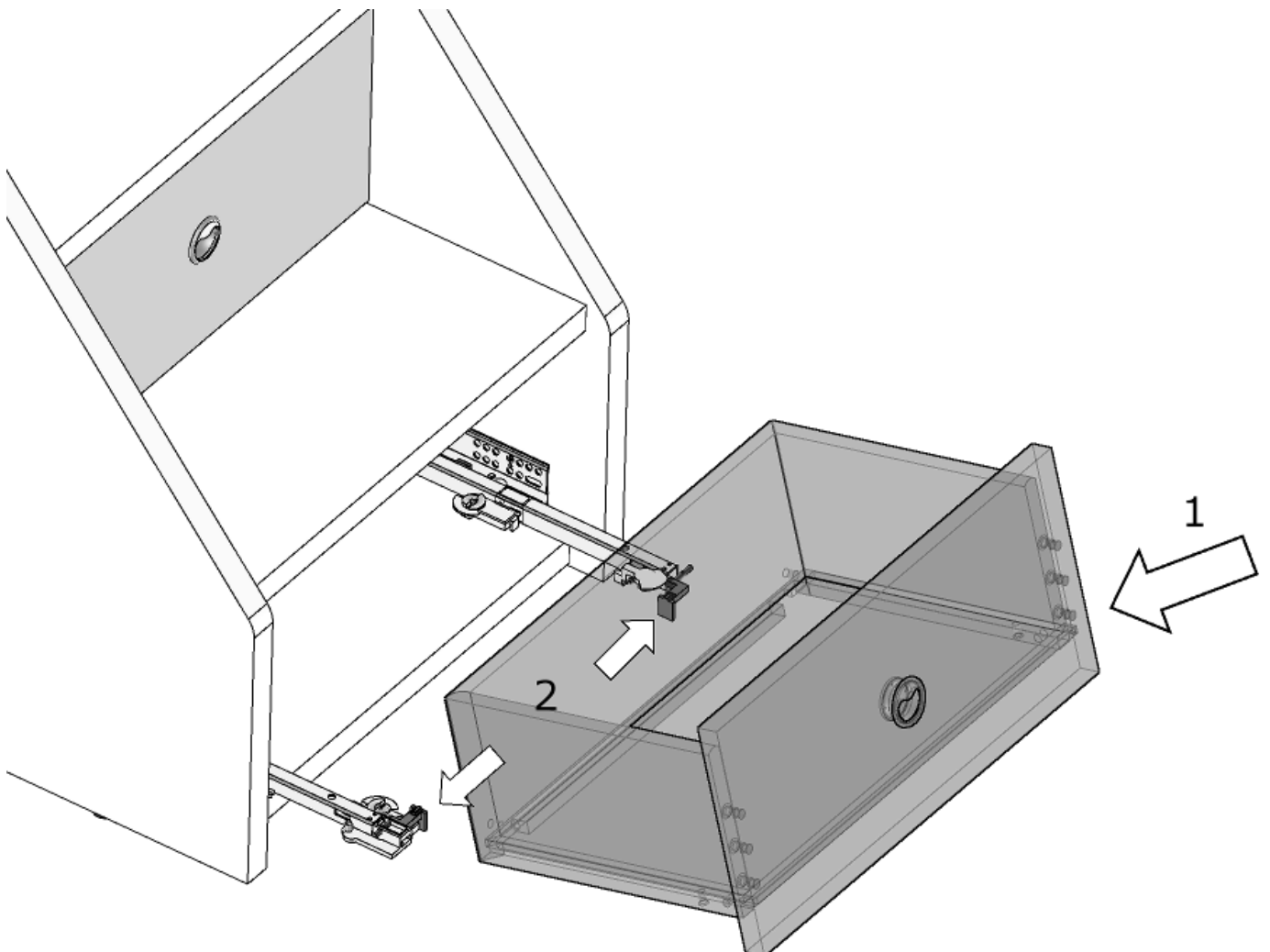
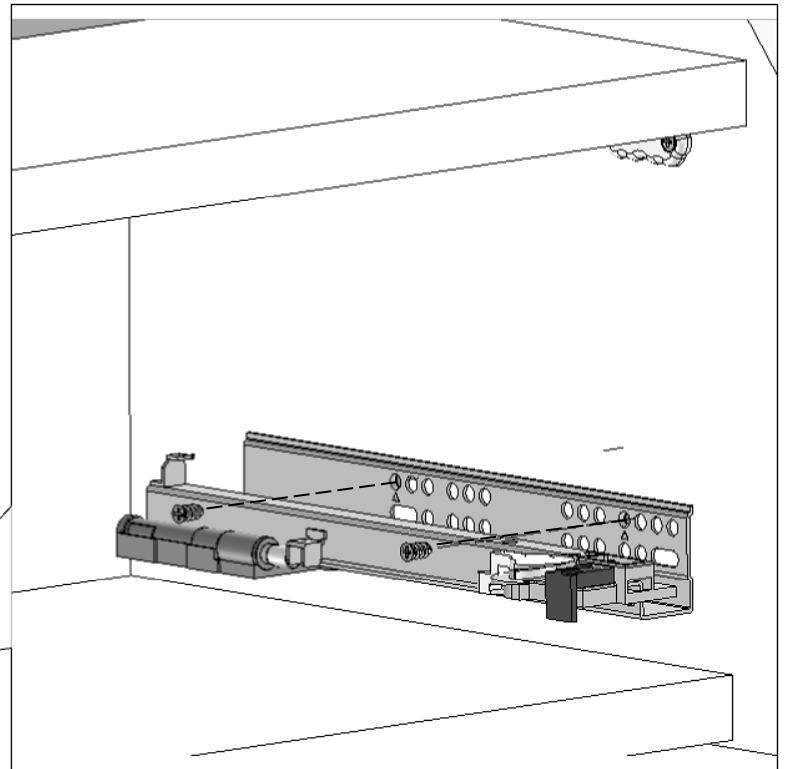
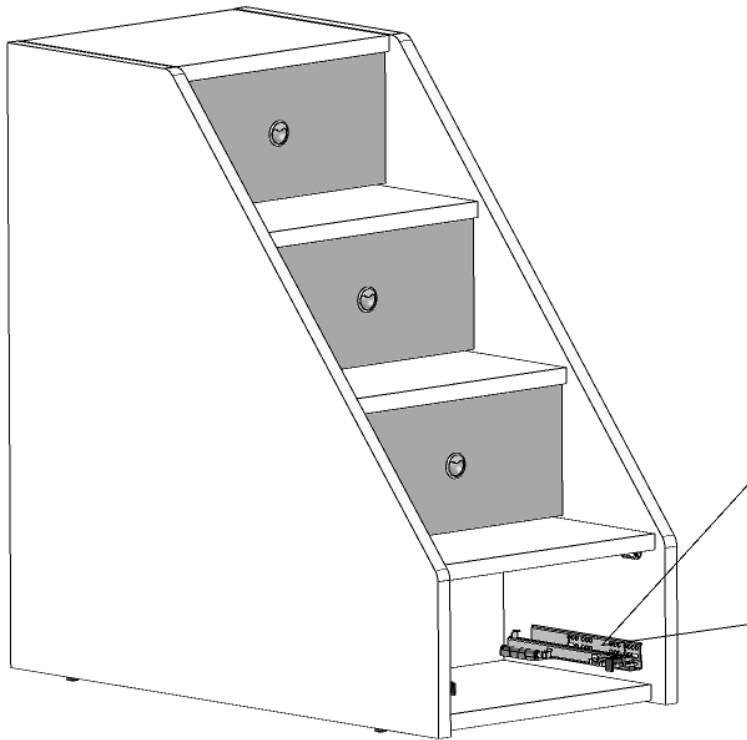
200000666	A		n°20	
200000653	B		n°36	
200000942	C		n°10	





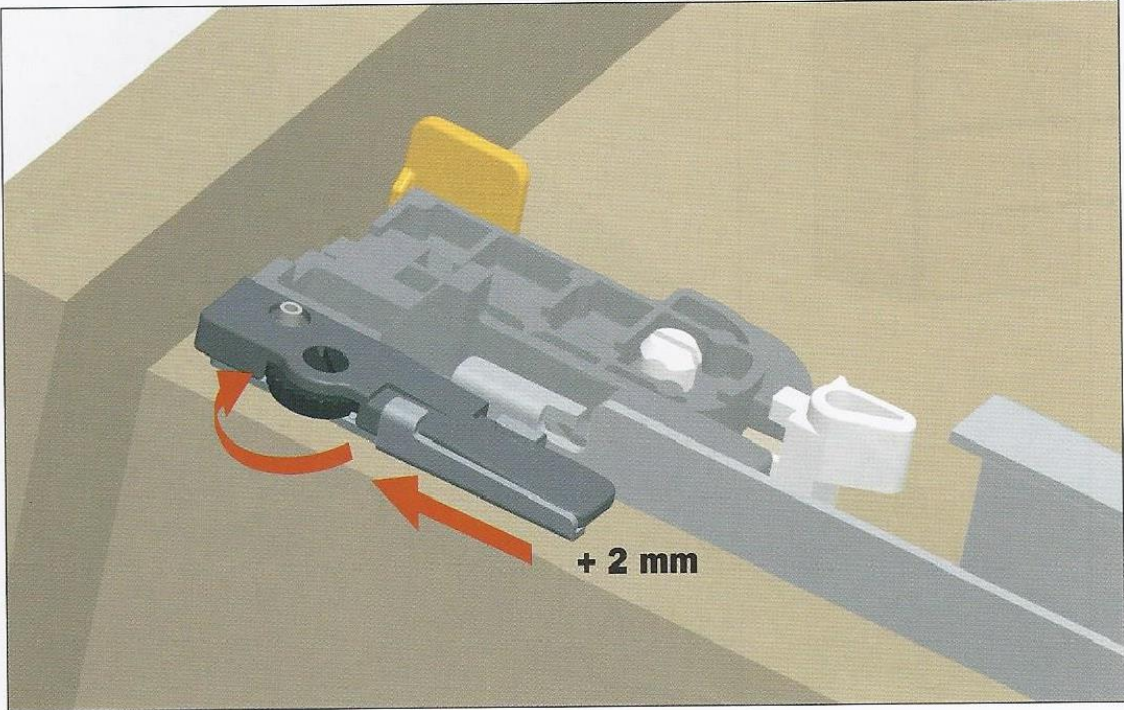
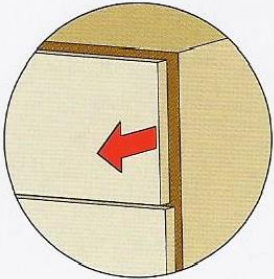
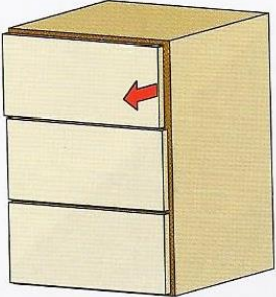


VERSIONE CON CASSETTI



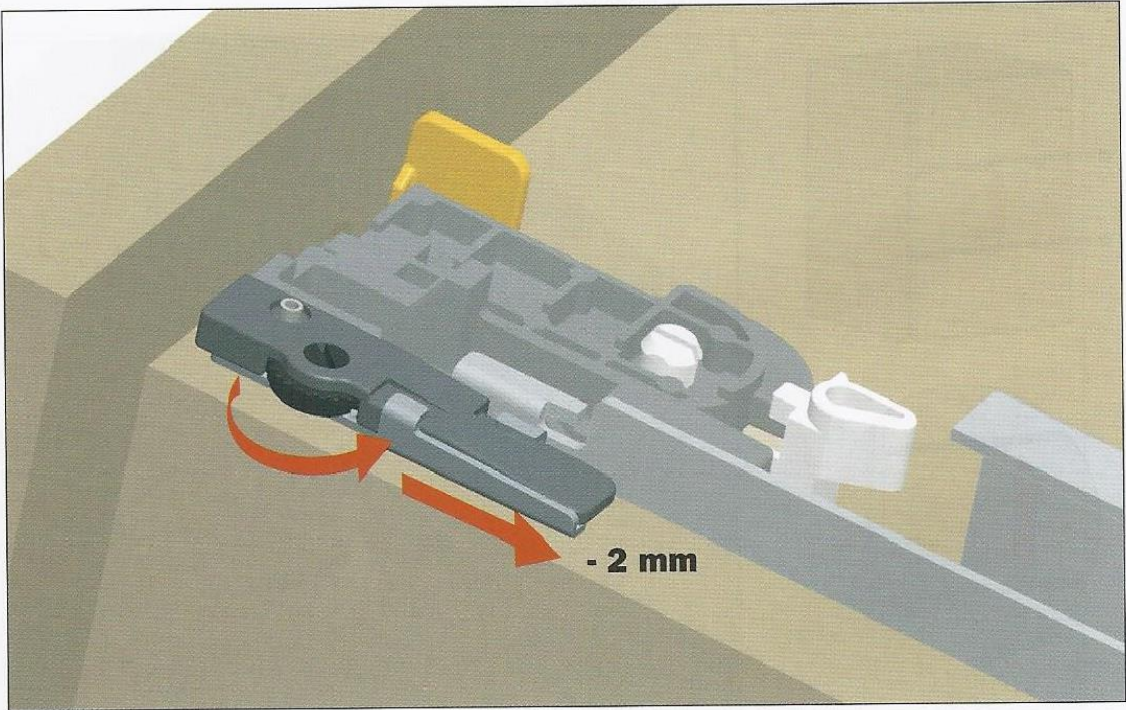
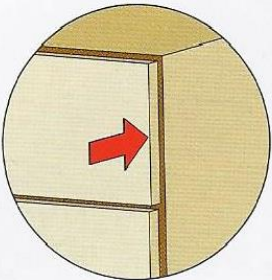
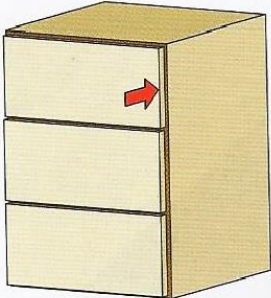
Ruotare la rotella nera verso il frontale del cassetto per aumentare l'aria tra il frontale e il fianco.

Questa operazione si effettua senza l'utilizzo di alcun utensile.

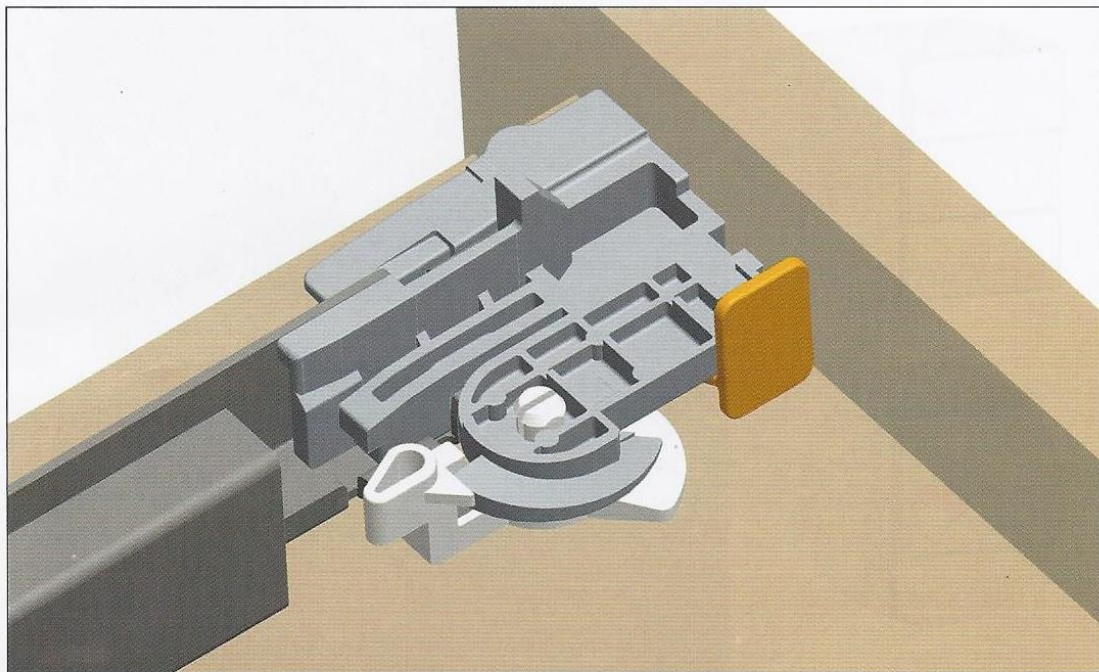
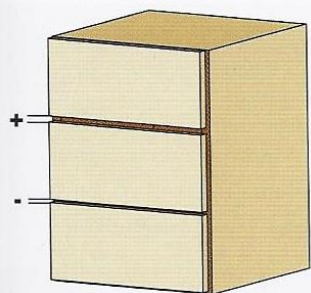


Ruotare la rotella nera verso il retro del cassetto per diminuire l'aria tra il frontale e il fianco.

Questa operazione si effettua senza l'utilizzo di alcun utensile.

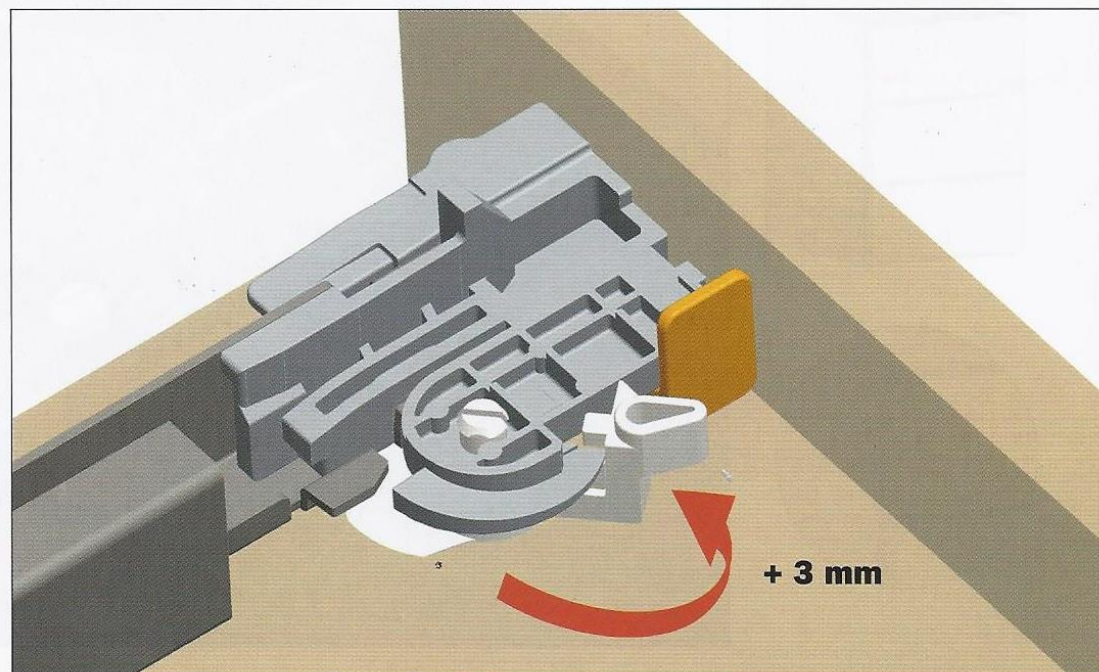
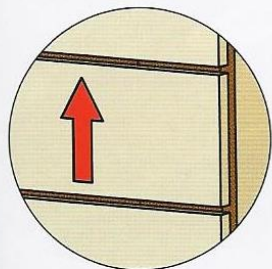
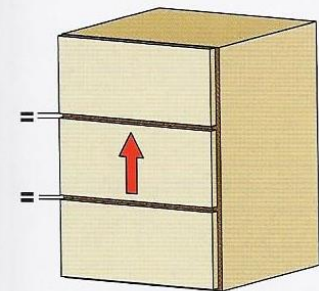


Posizione iniziale della leva per la regolazione verticale.

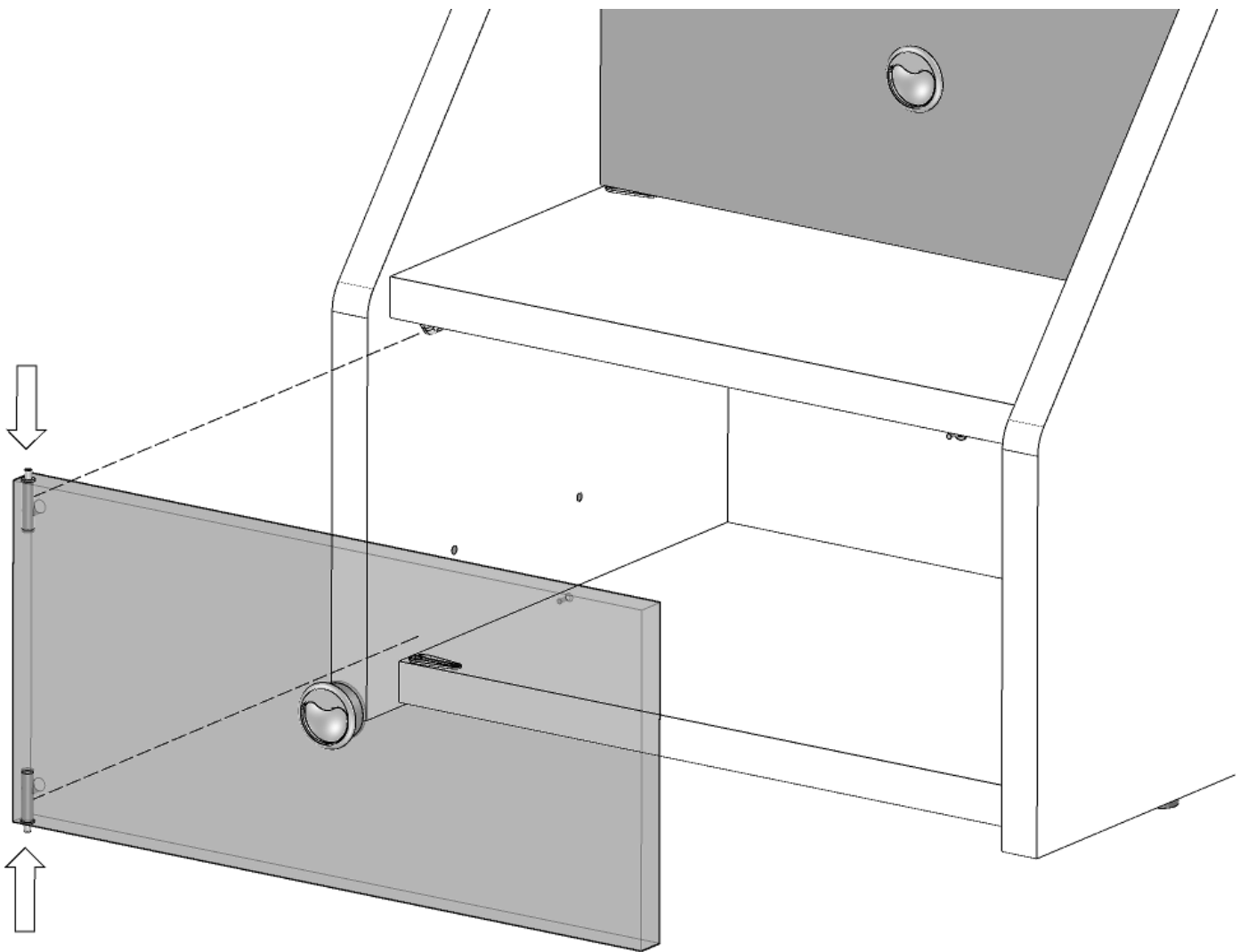


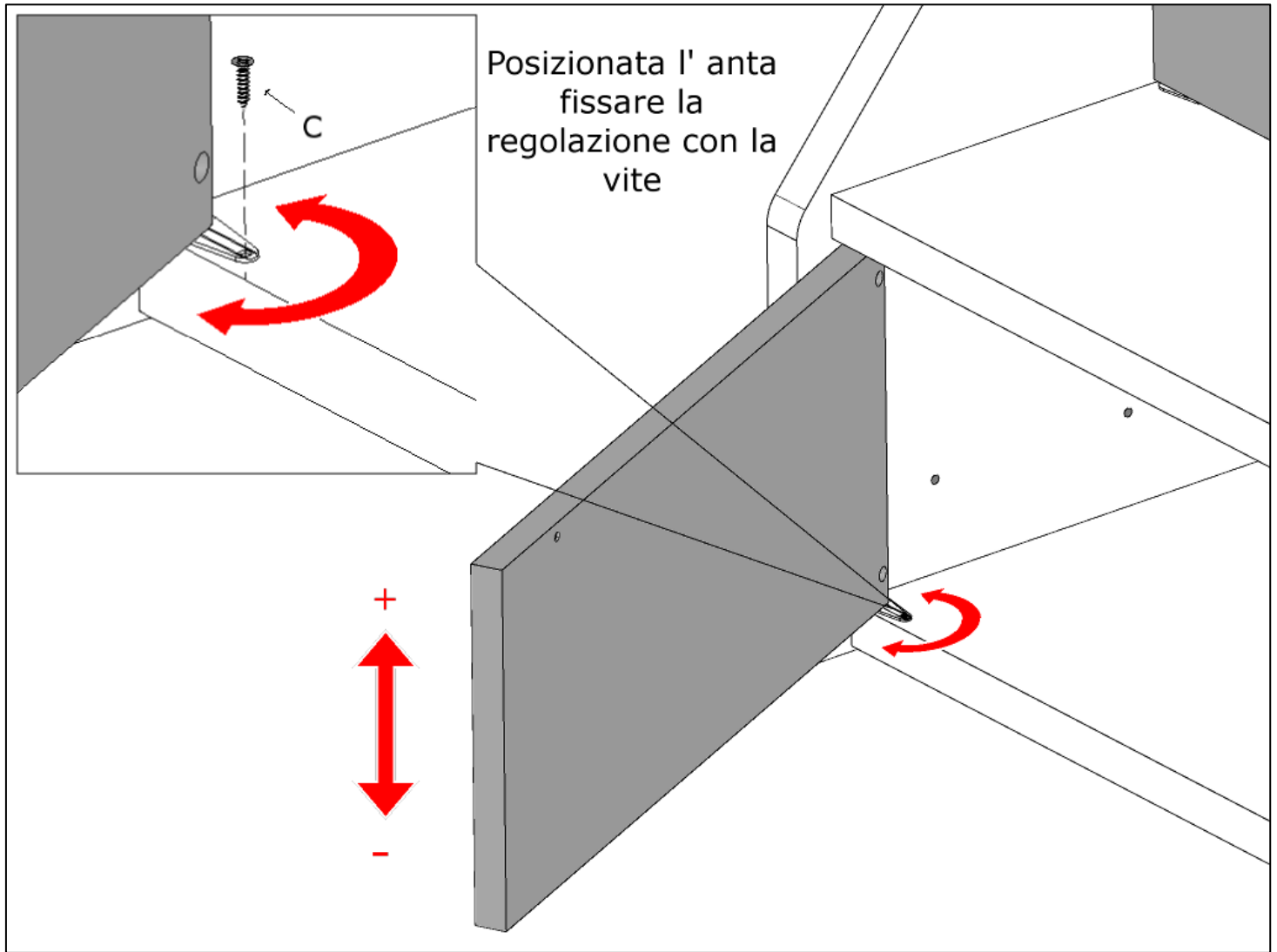
Ruotare la leva verso il frontale del cassetto per ottenere la regolazione verticale.

Questa operazione si effettua senza l'utilizzo di alcun utensile.

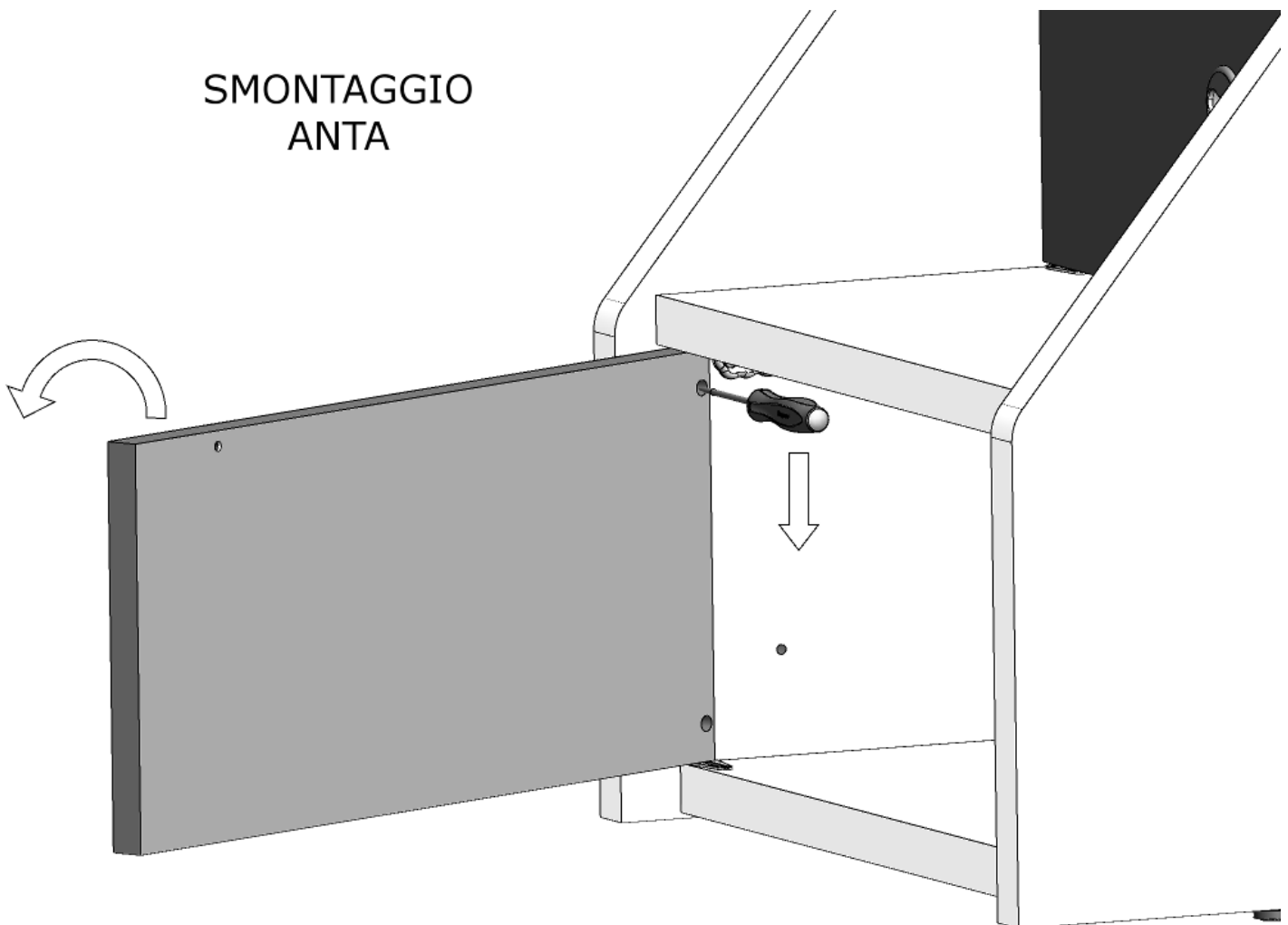


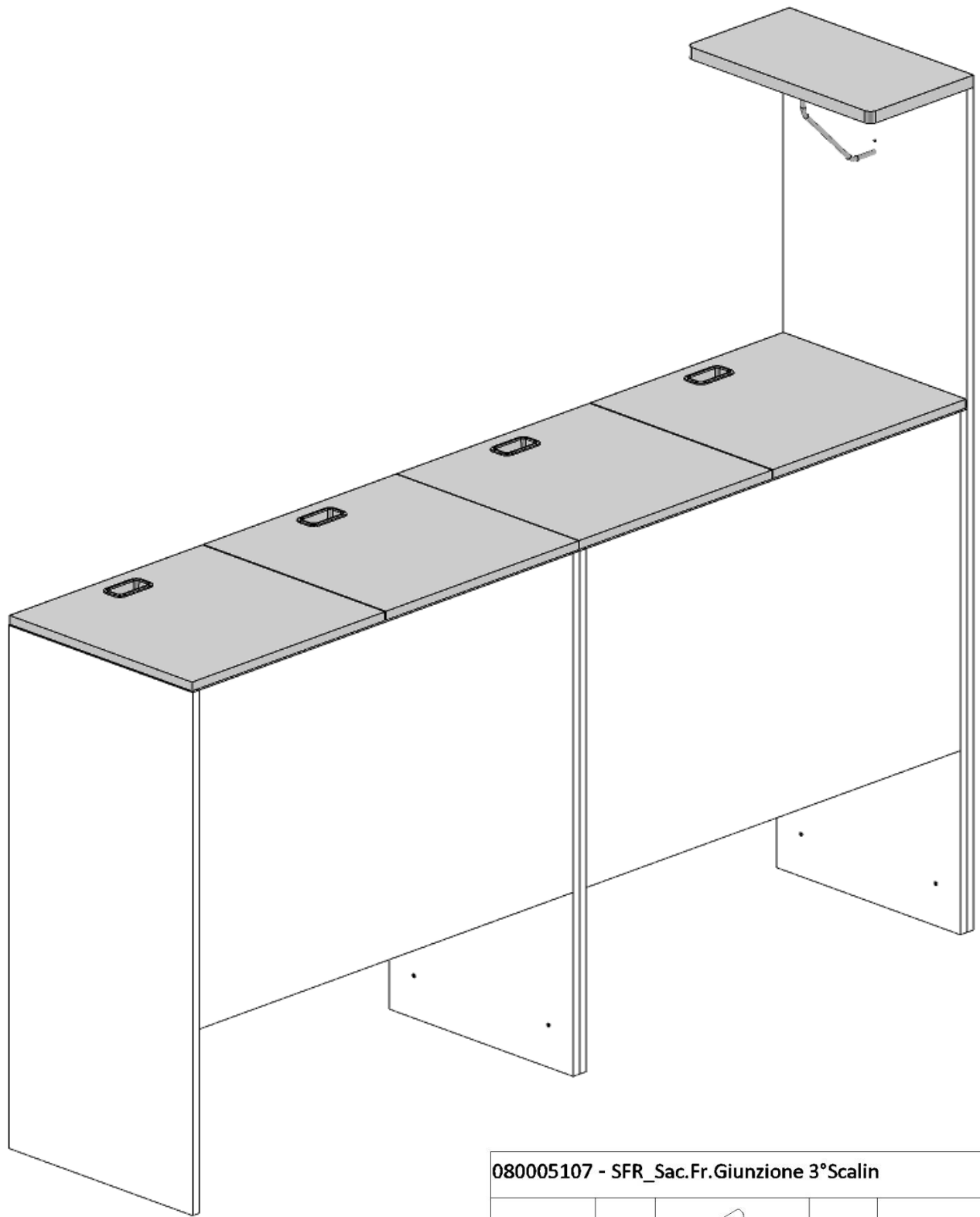
VERSIONE CON ANTE












SMONTAGGIO ANTA




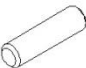










080005831 - SFR_Sac.Fr.Scl.LatEVO 3Gradini

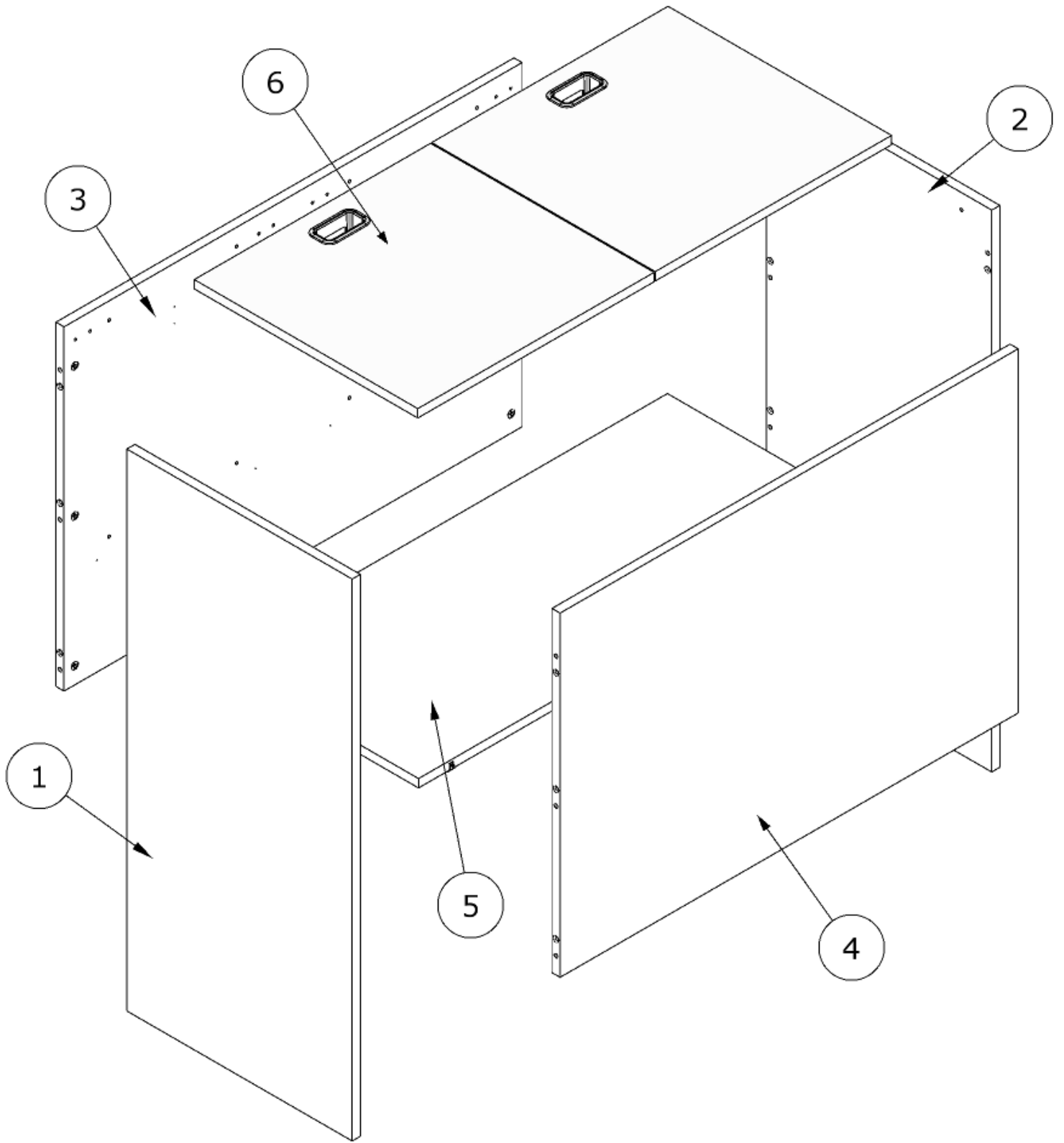
20000666	A		n°12	
20000653	B		n°12	
20000672	C		n°8	
20000938	D		n°16	
20001052	E		n°4	
20000942	F		n°2	

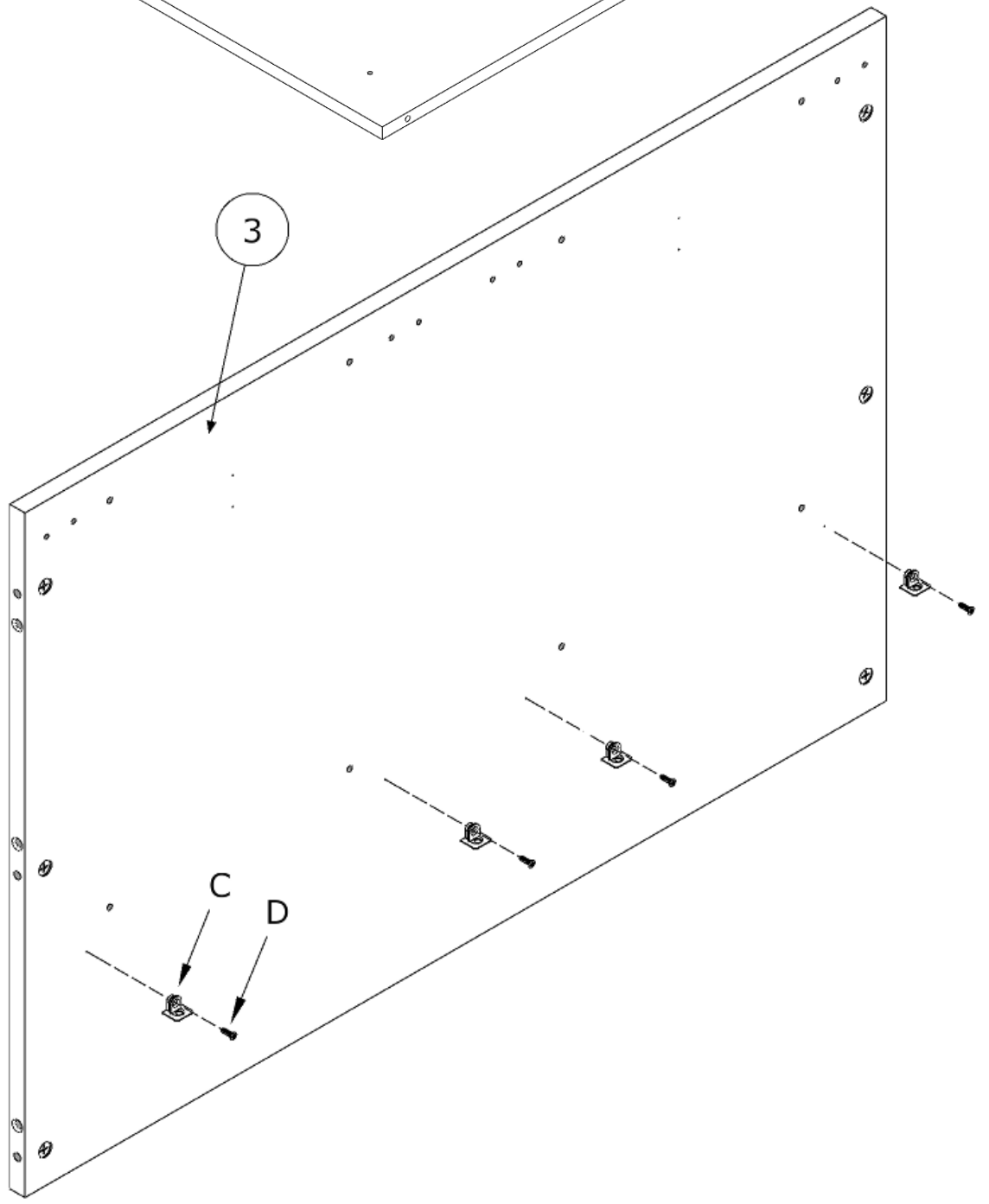
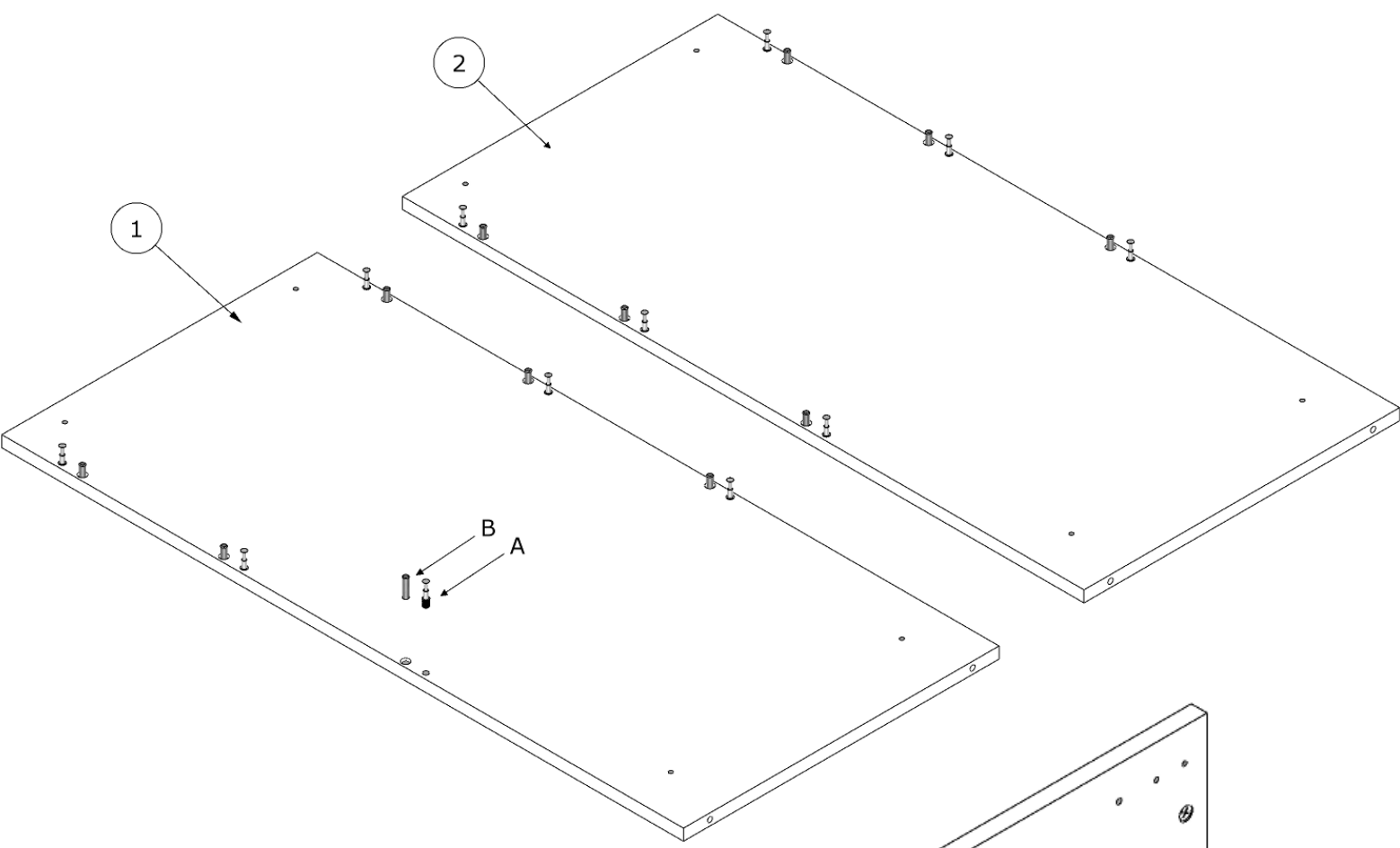
080005107 - SFR_Sac.Fr.Giunzione 3°Scalin

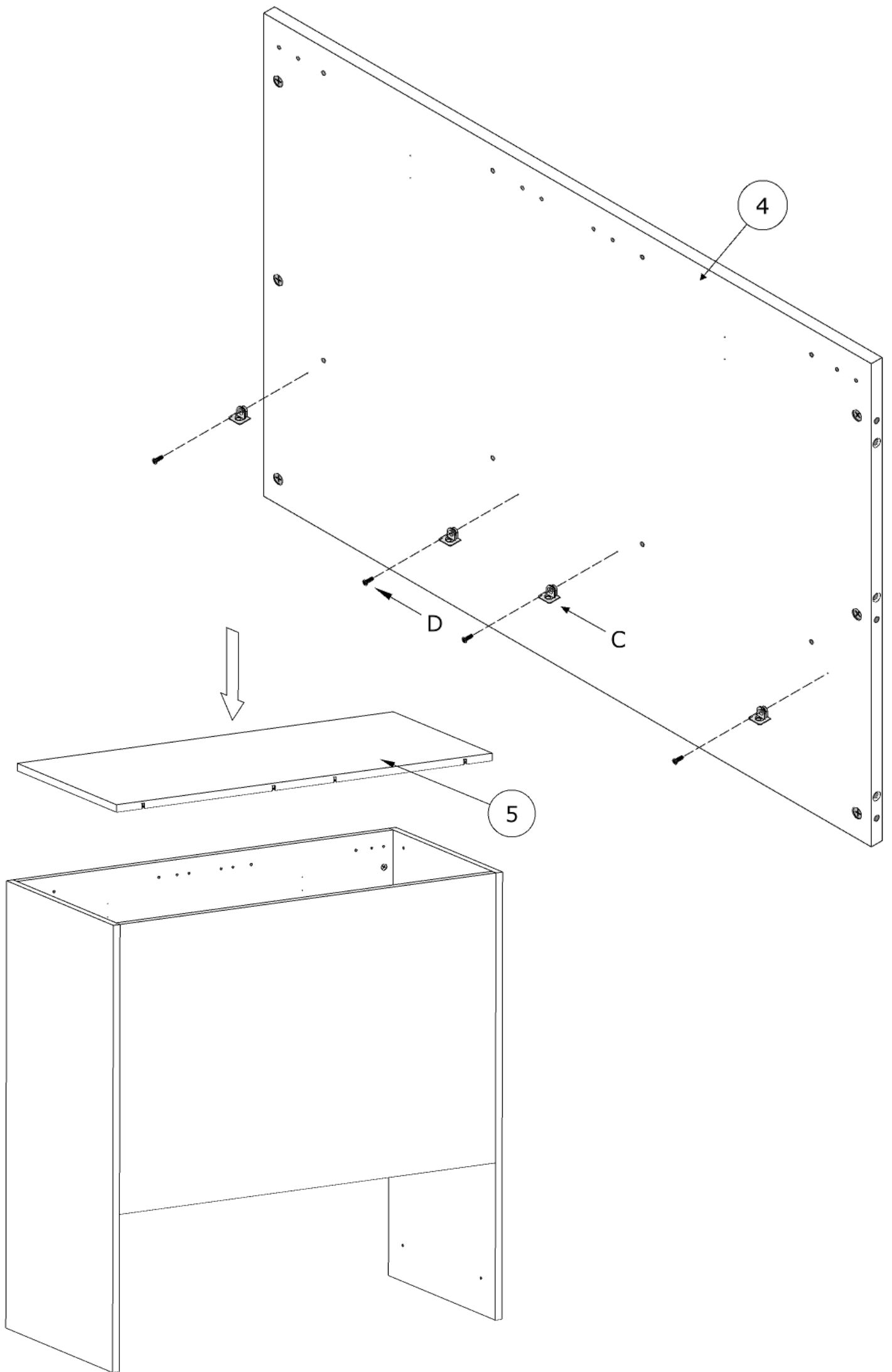
20000973	G		n°4	
20000873	H		n°4	
20000653	I		n°1	

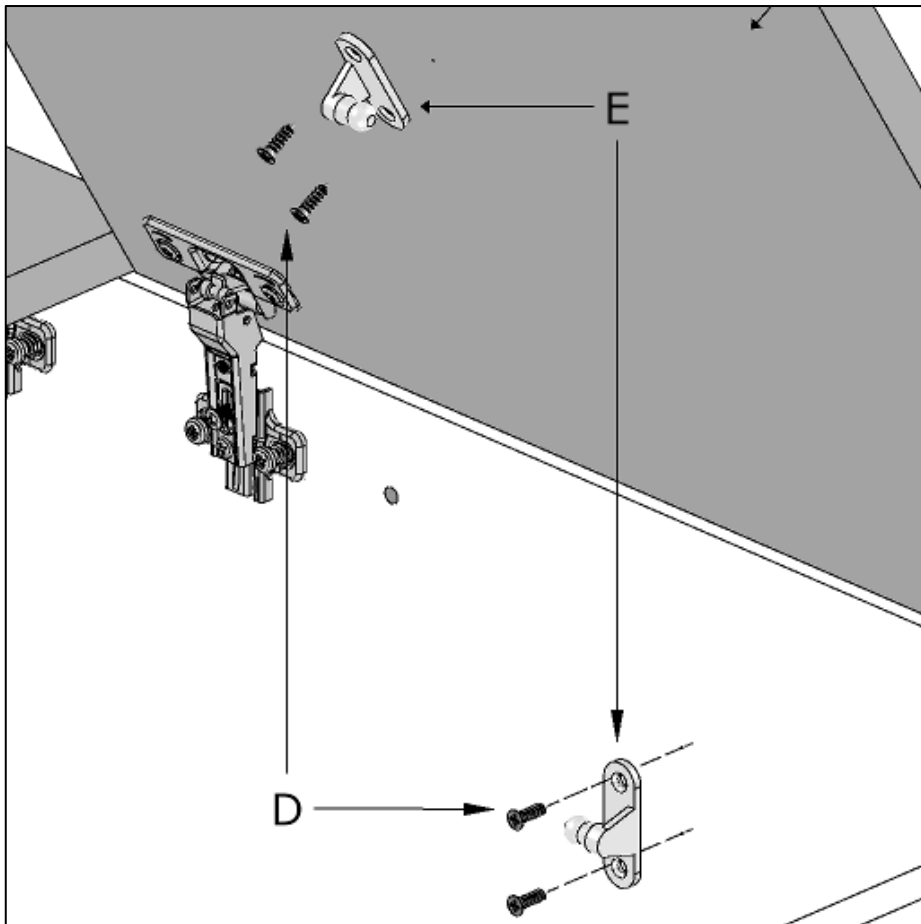
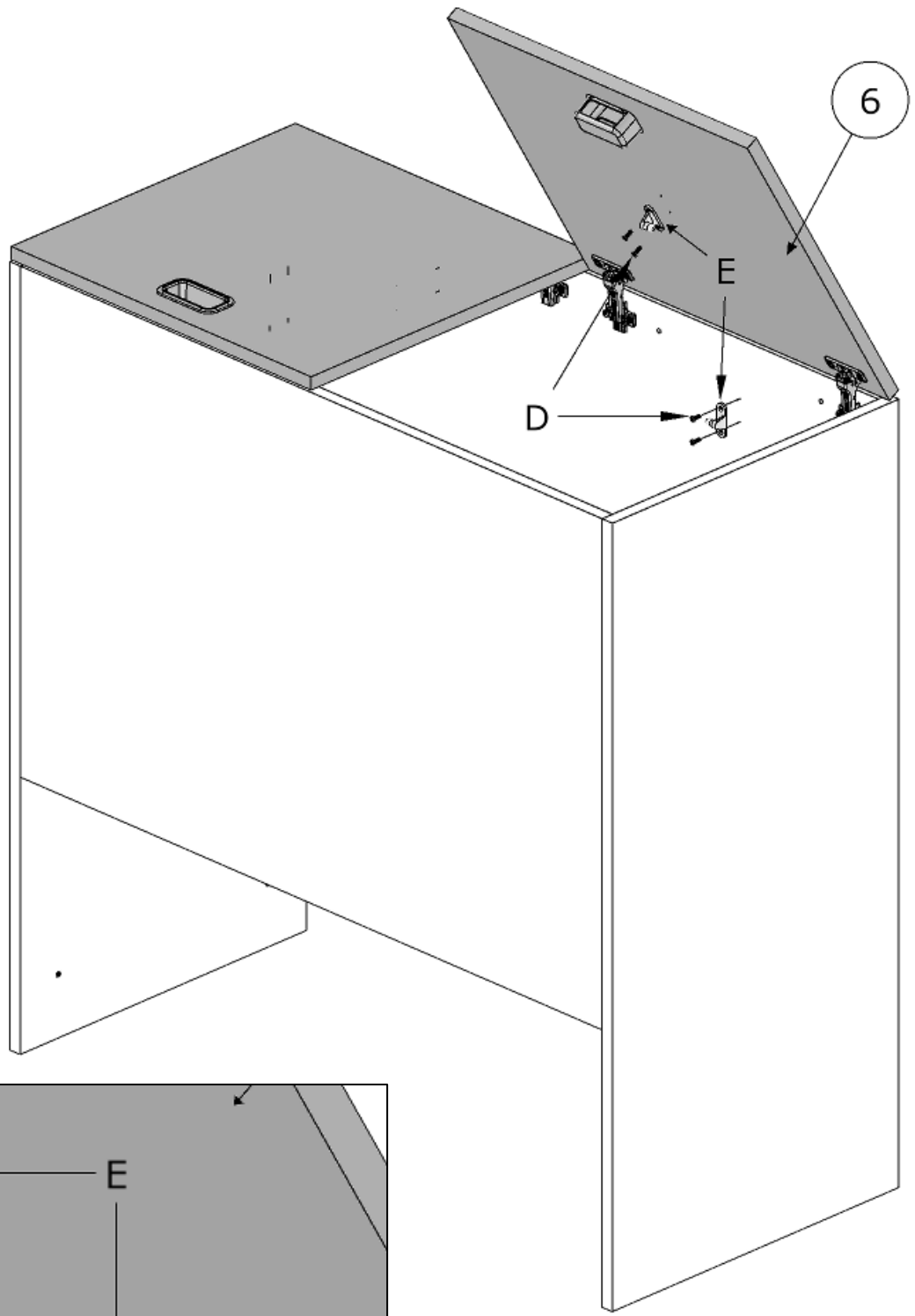
080005109 - SFR_Sac.Fr.Fiss.Mens.3°ScL. 2

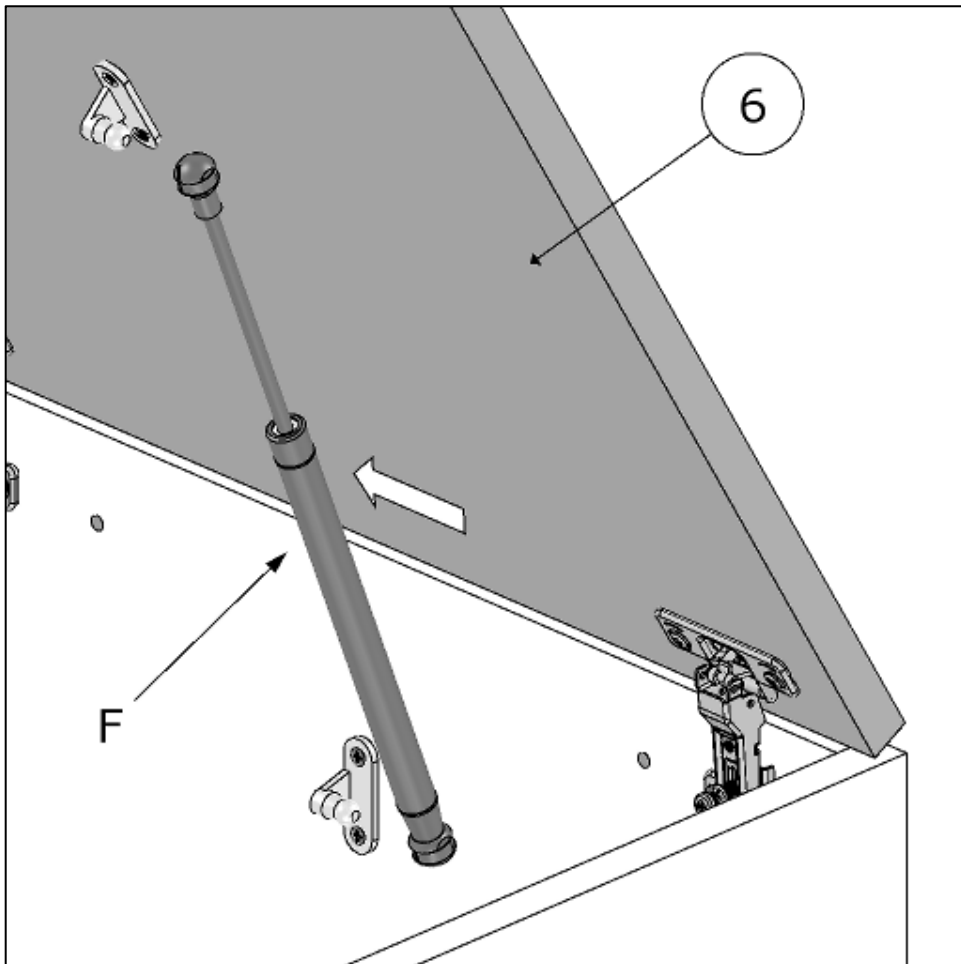
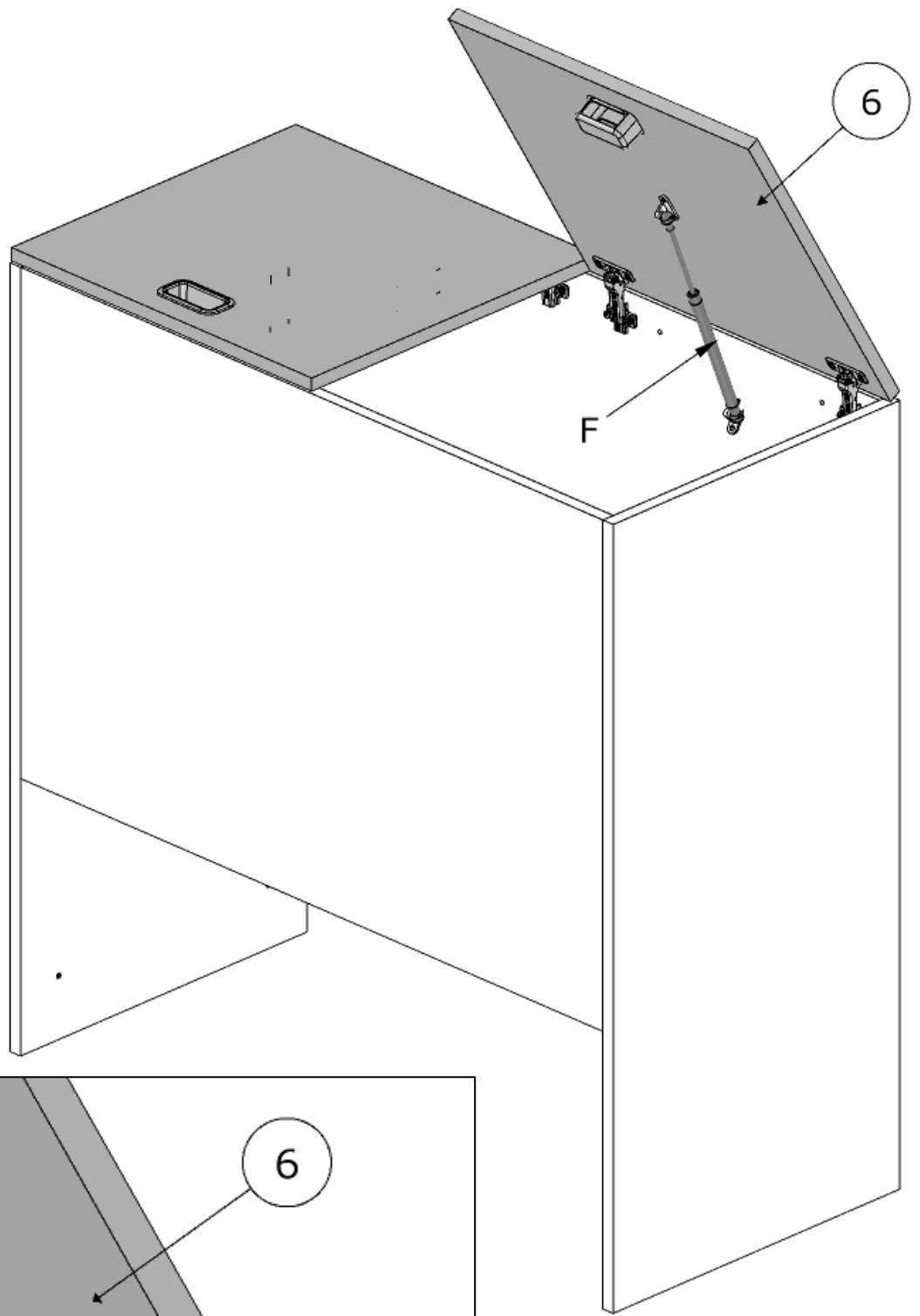
20000666	J		n°2	
200002040	K		n°1	
20000946	L		n°1	











CAMMINATOIO CON MENSOLA

