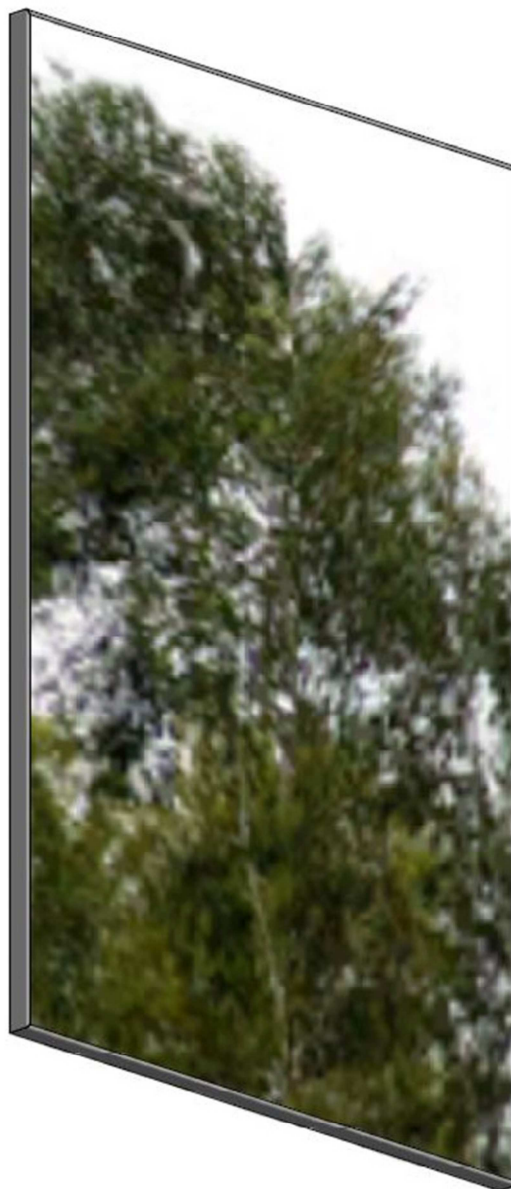


Schemi montaggio
Assembling diagrams



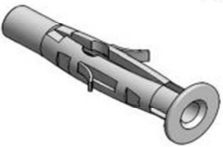



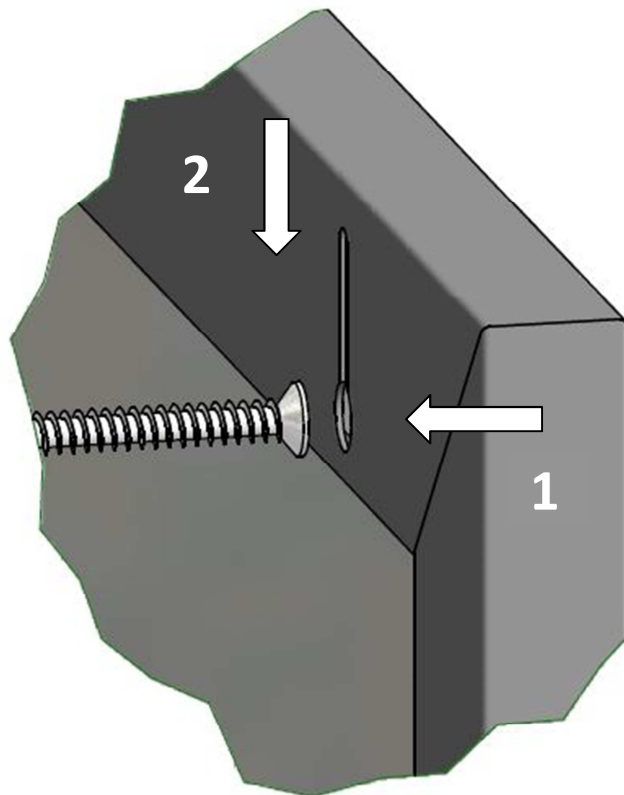
SPECCHIERA

ed. 07/2017 - rev. 1

SCMNT044



080006424 SFR_Fissaggio Specchiere				
200000728	A		n°2	
200000964	B		n°2	



-ATTENZIONE-

LE SPECCHIERE SONO PREDISPOSTE
PER ESSERE APPESE ANCHE IN
ORIZZONTALE