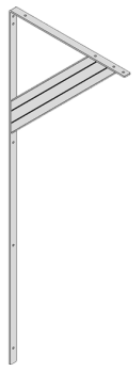
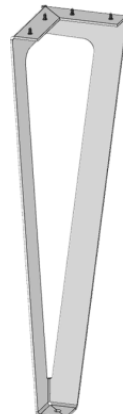
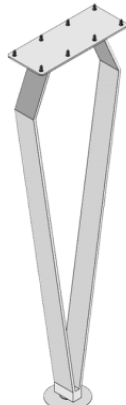
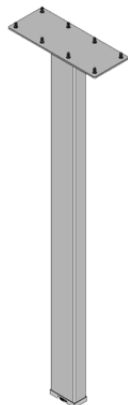
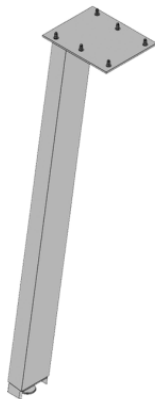
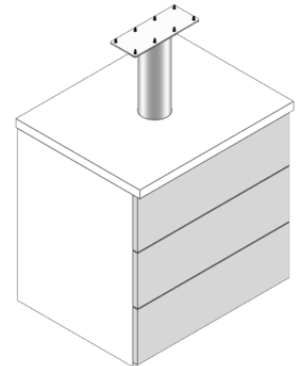
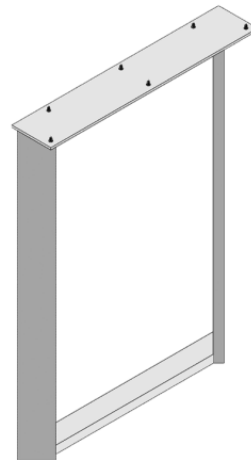
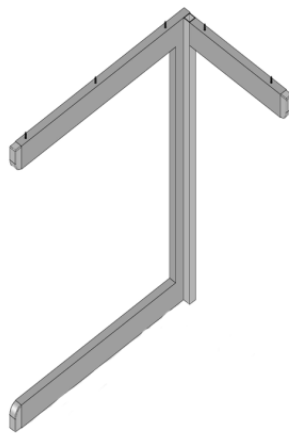
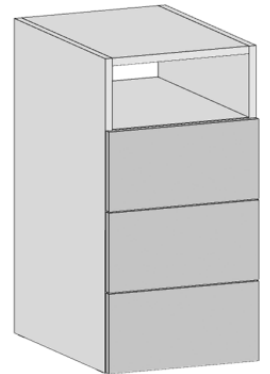
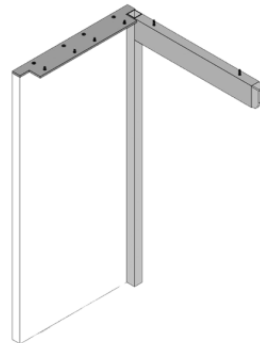
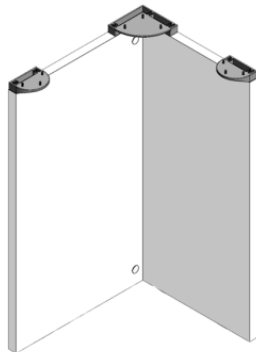
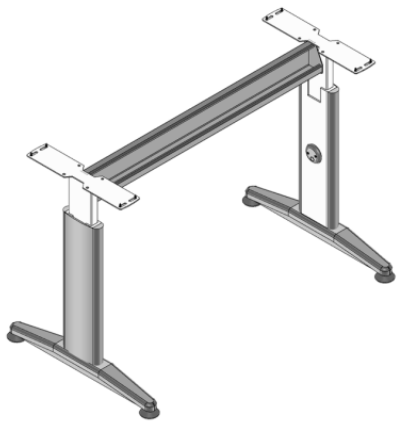
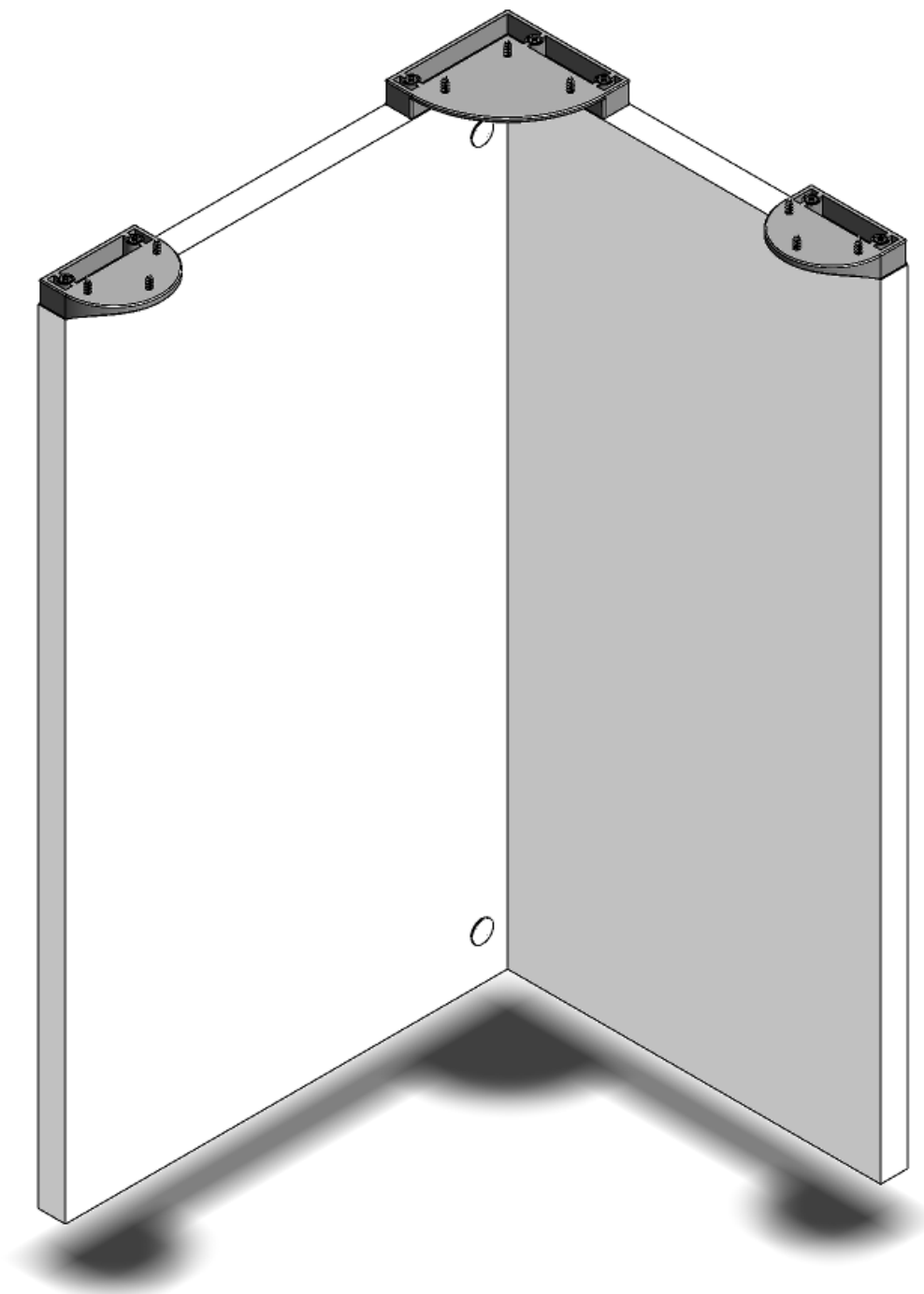


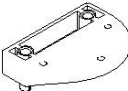

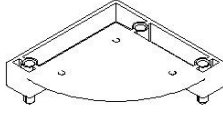




Schemi montaggio *Assembling diagrams*

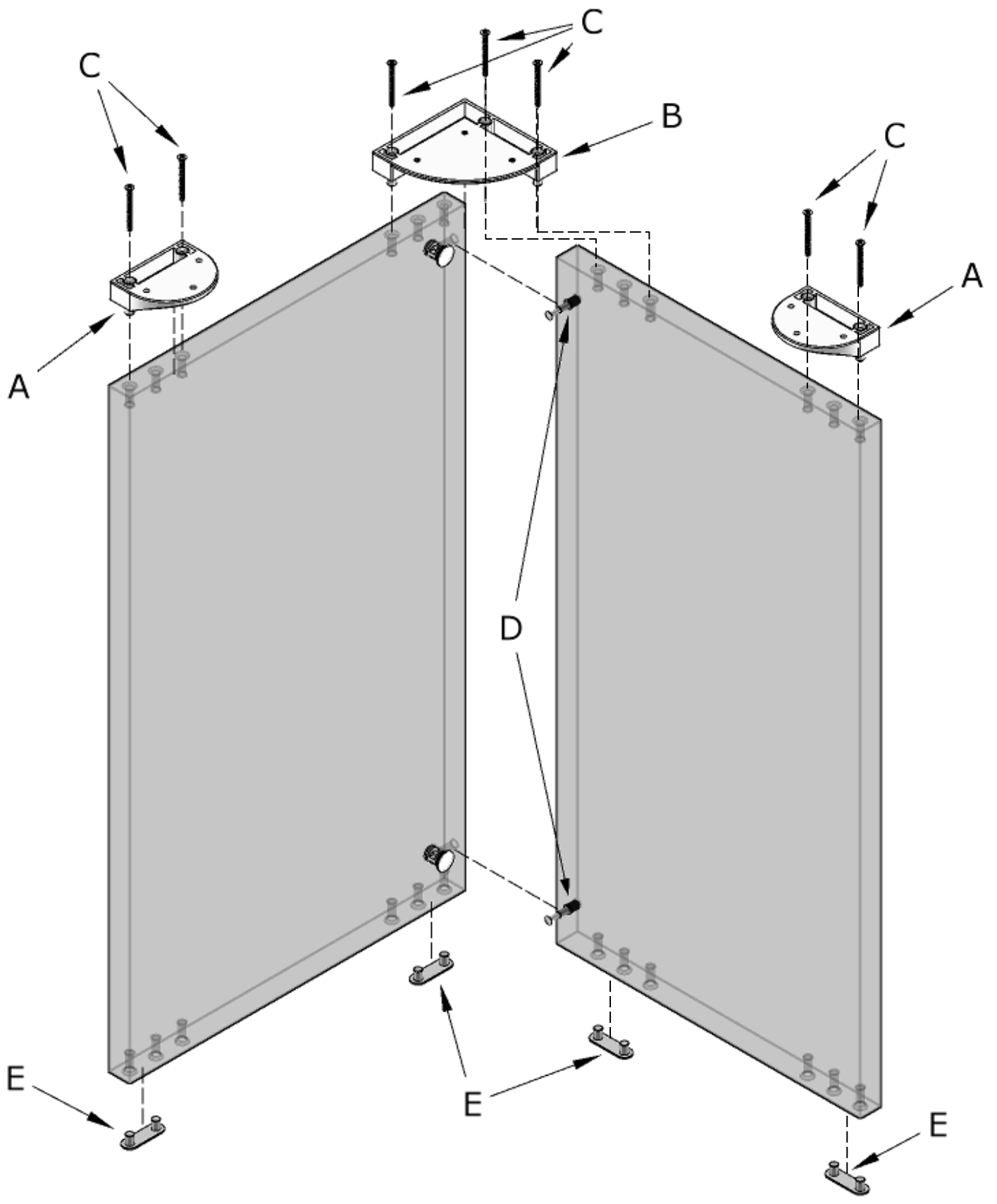


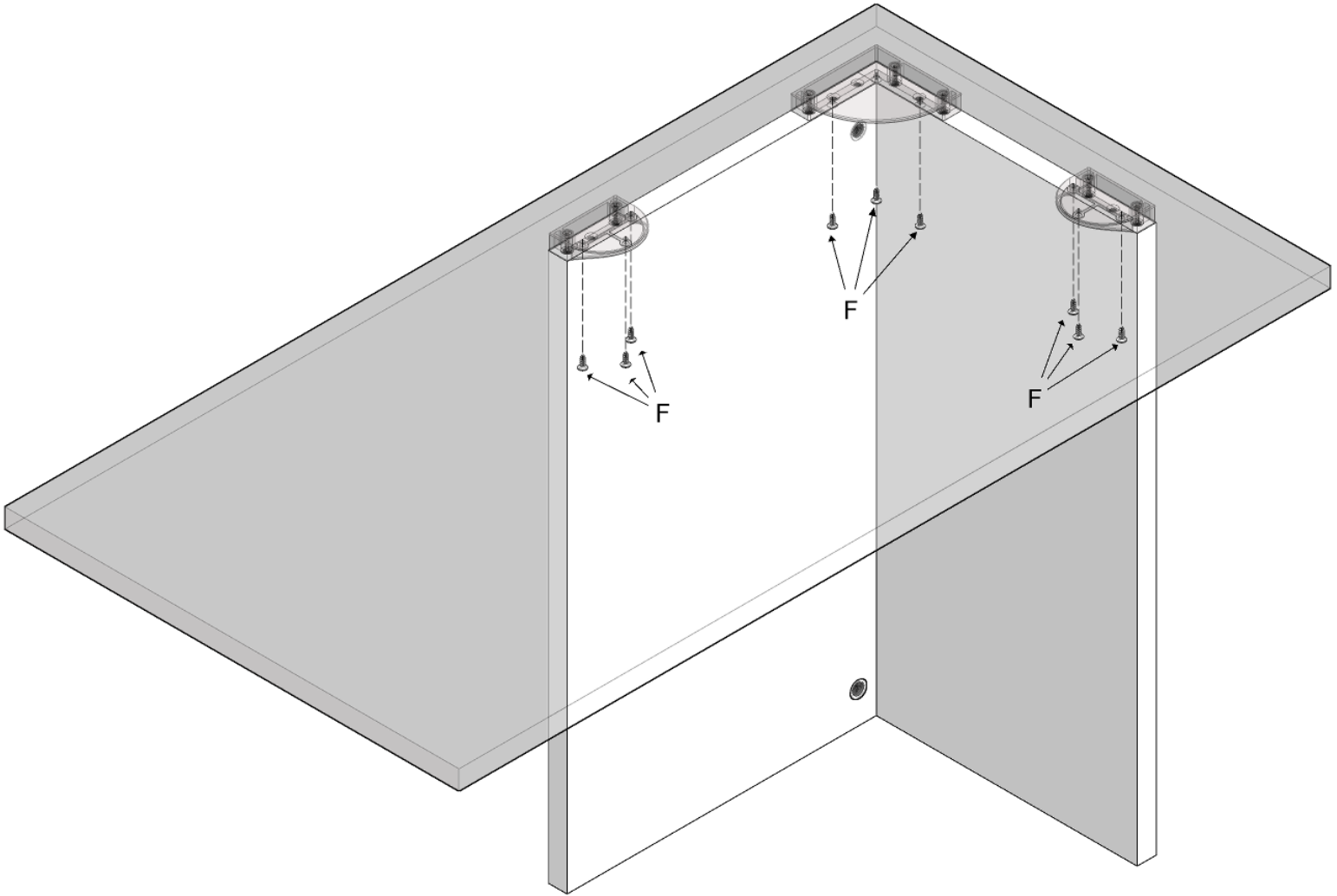
SUPPORTI SCRIVANIE

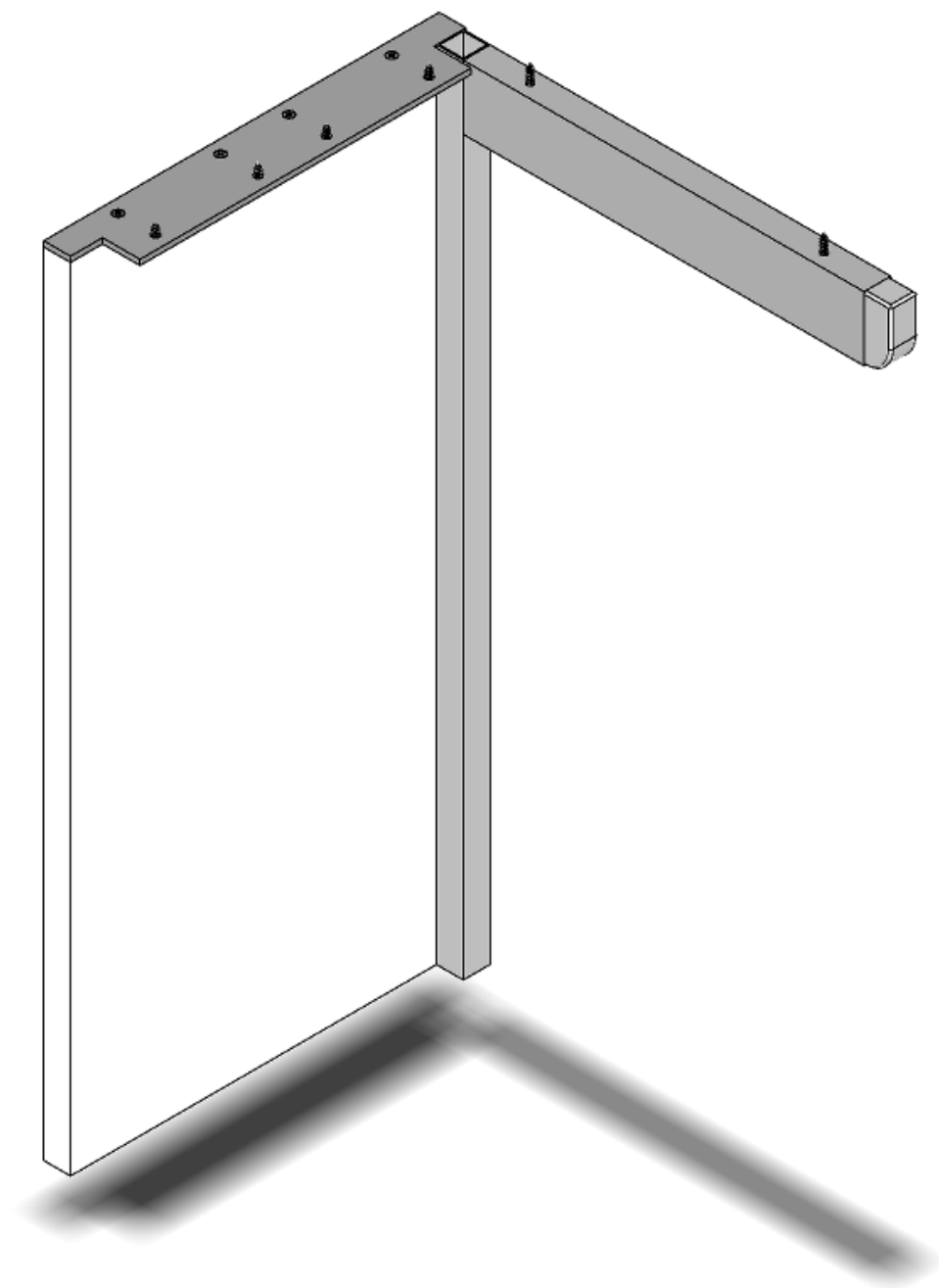



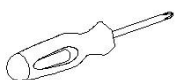
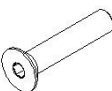



080005129 - SFR_Sac.Fr.Supporti a Elle 2

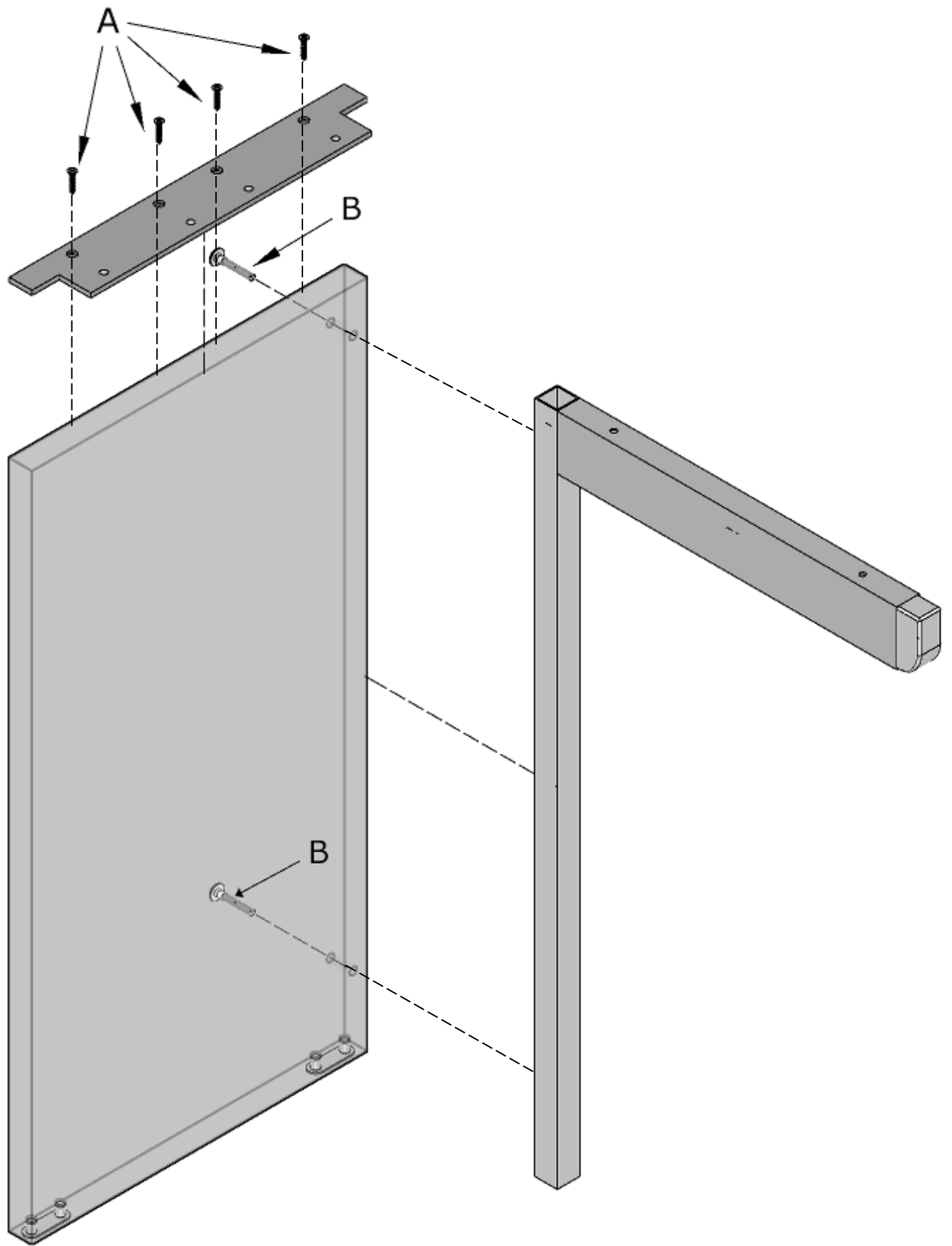
200001914	A		n°2	
200001915	B		n°1	
200000953	C		n°7	
200000666	D		n°2	
200001977	E		n°4	
200000940	F		n°4	

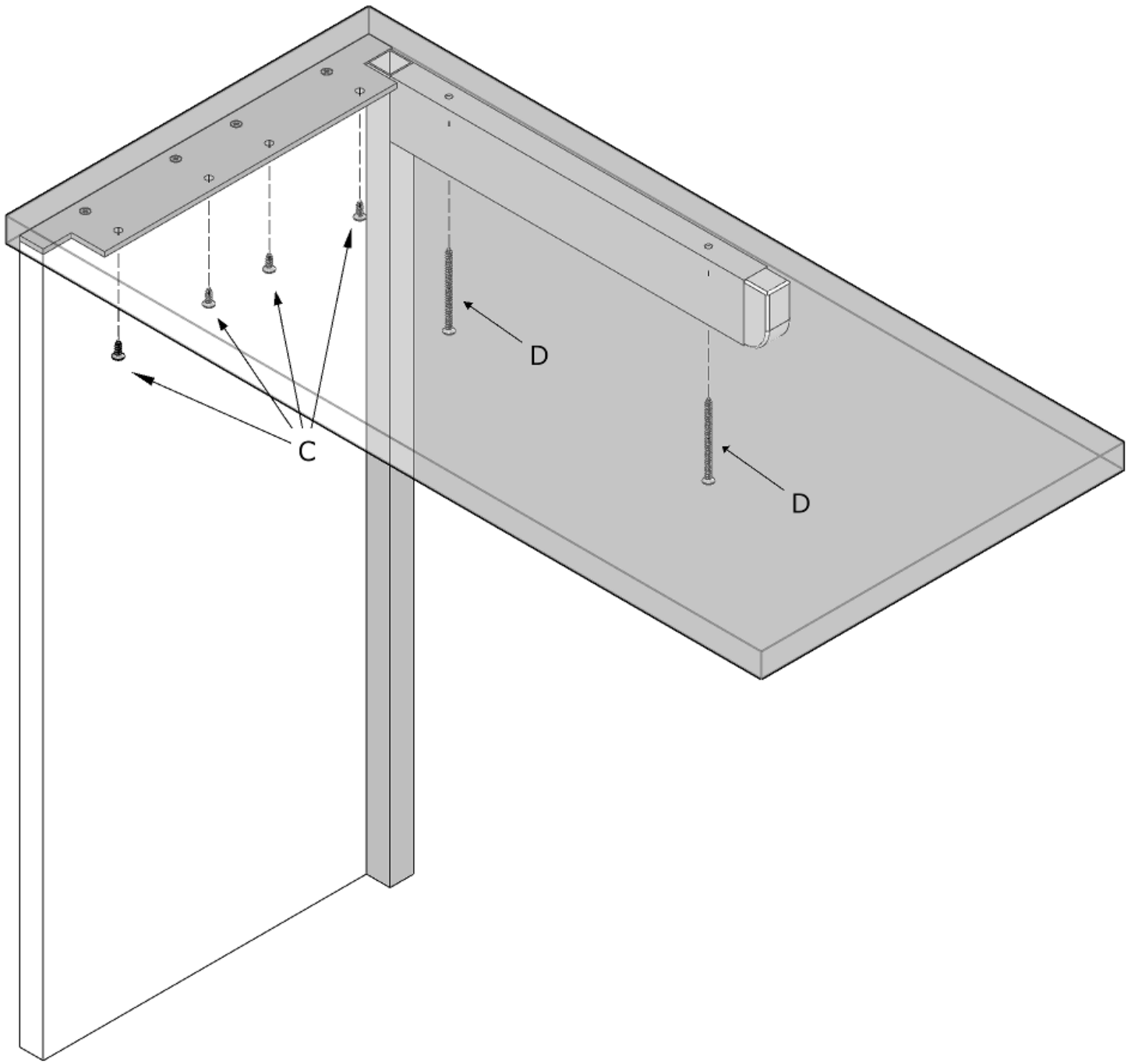


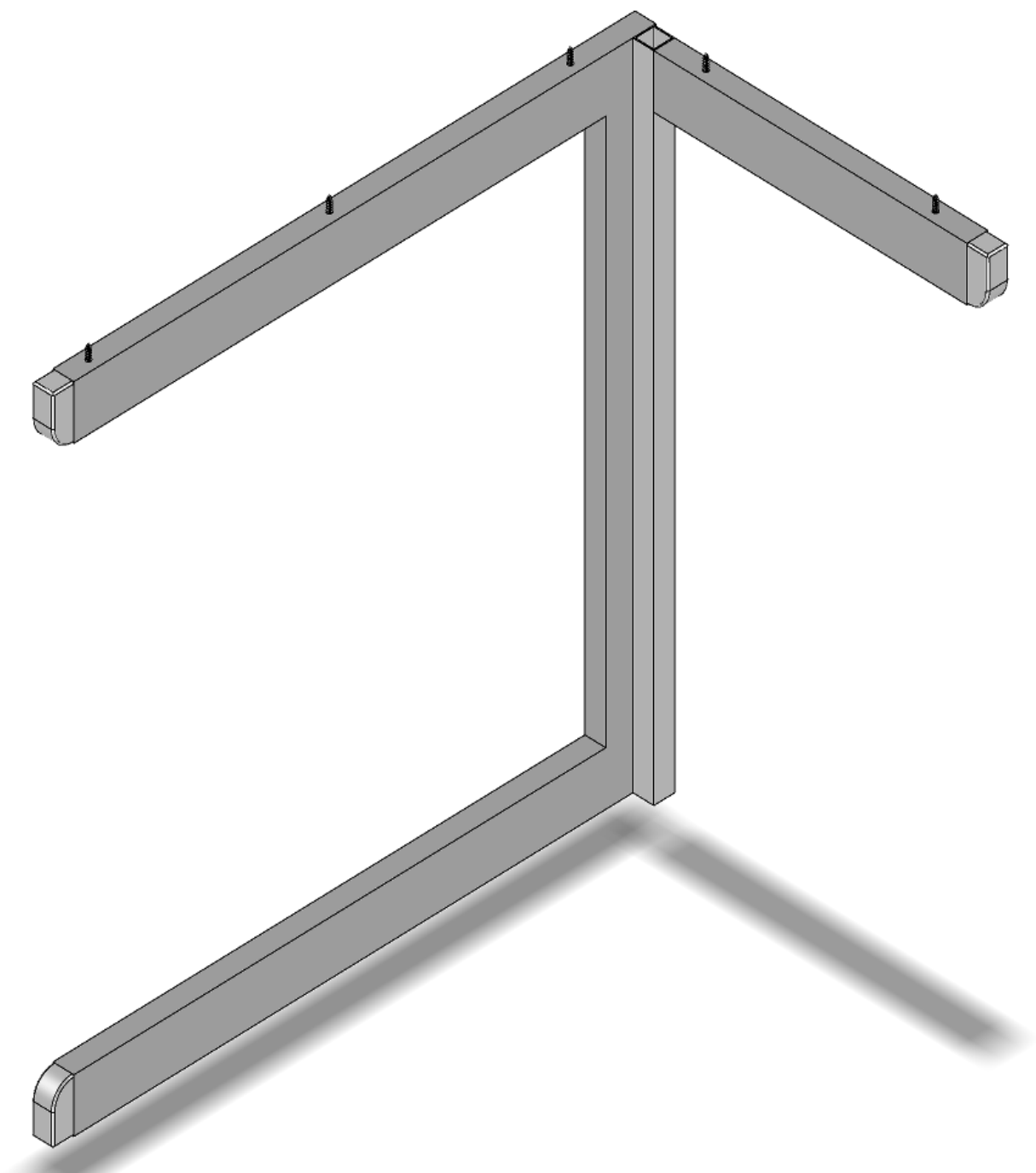




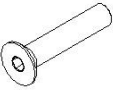


080005127 - SFR_Sac.Fr.Supporto Scriv. MIX				
200000951	A		n°4	
200000906	B		n°2	
200000940	C		n°4	
200000941	D		n°2	

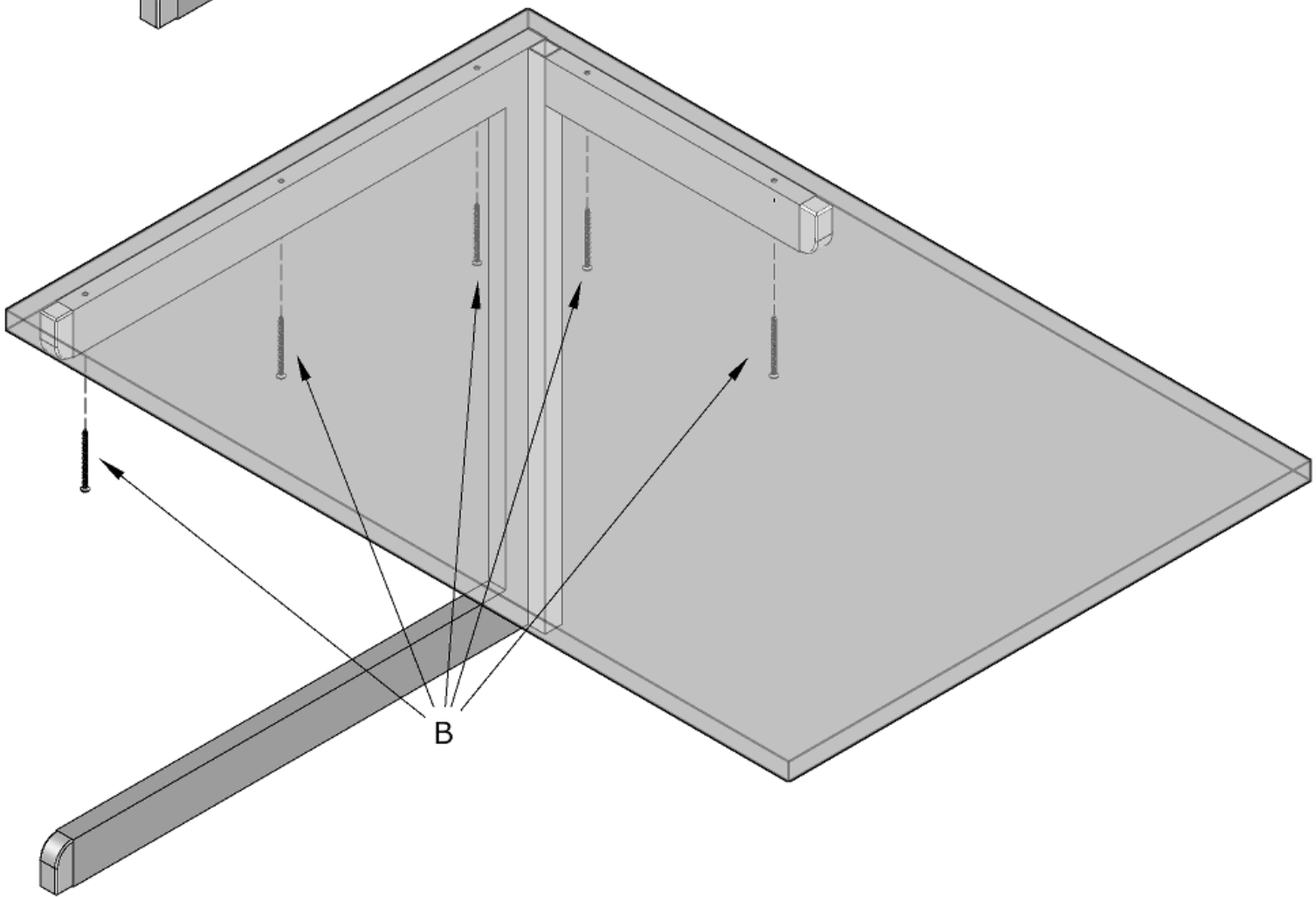
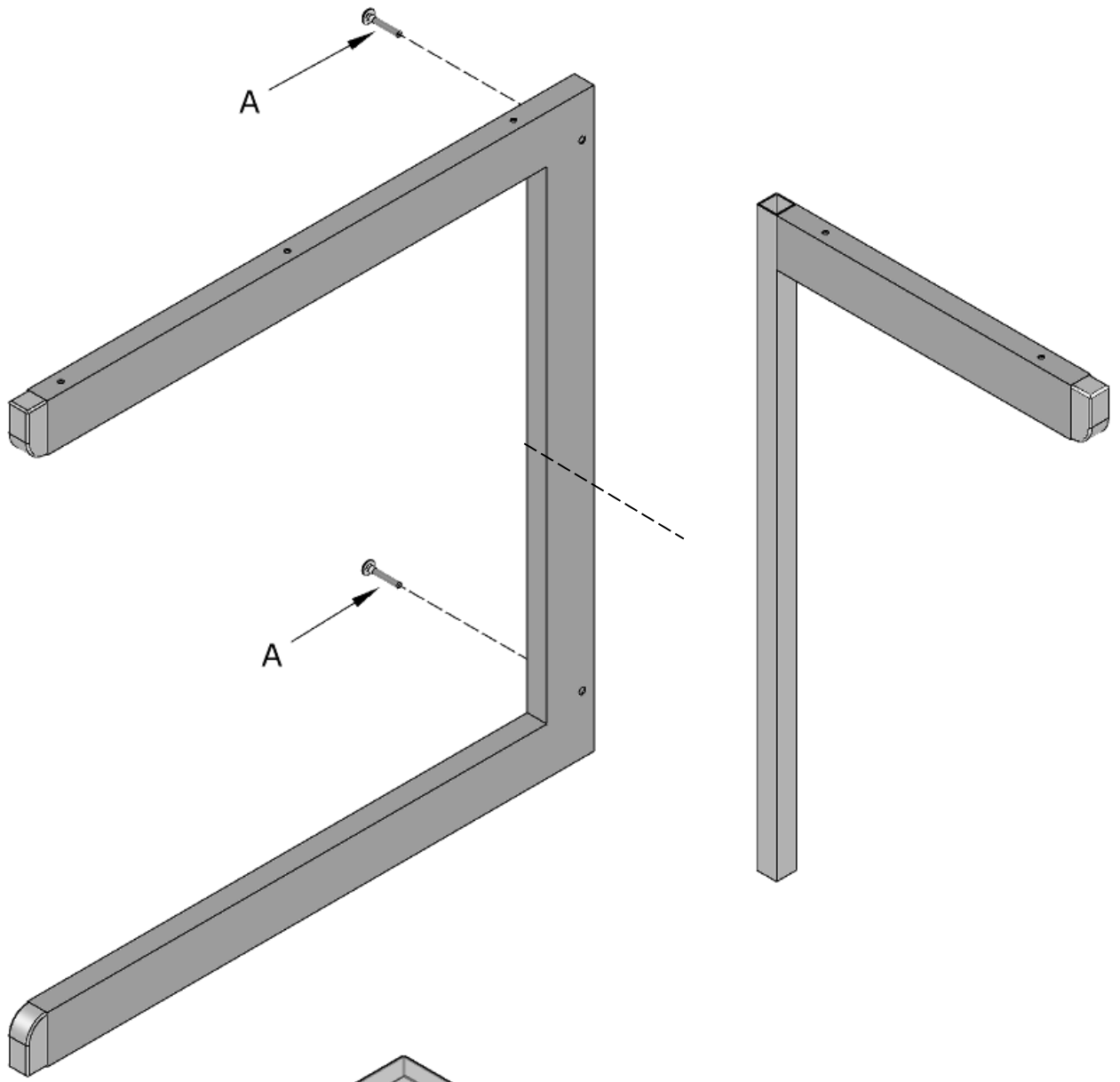


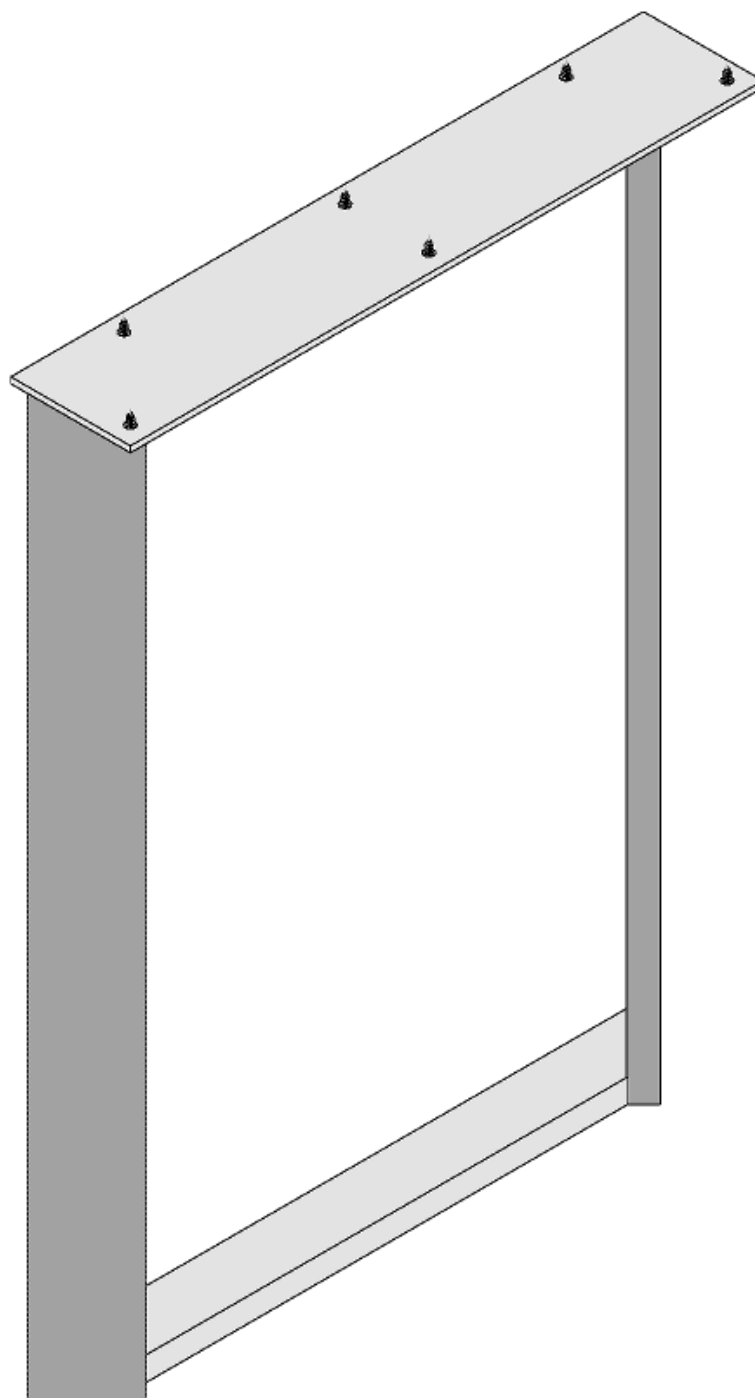




080005080 - SFR_Sac.Fr.Fianco C H740

200000906	A		n°2	
200000941	B		n°5	





080005120 - SFR_Sac.Fr.Supporti Gambe

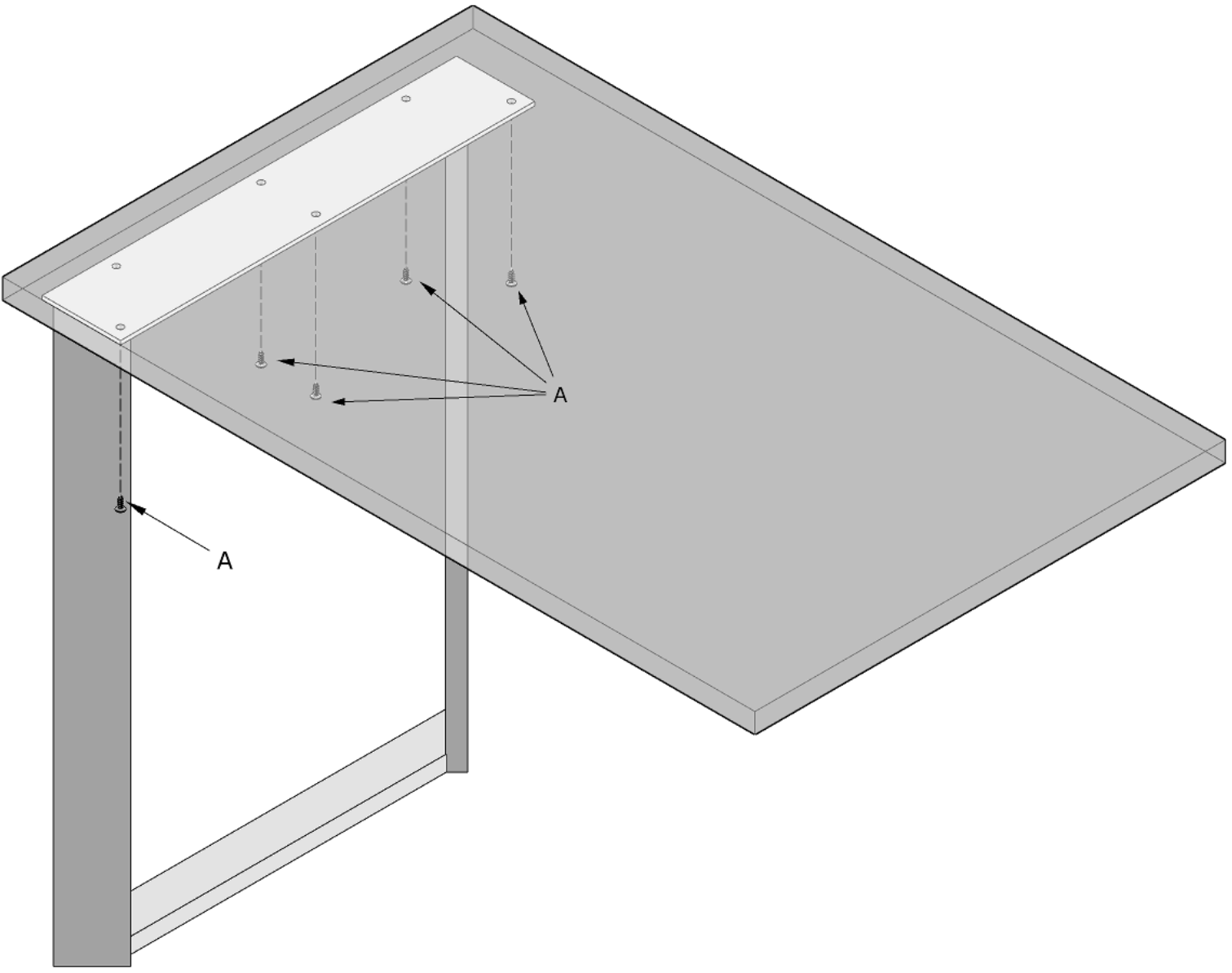
200000940

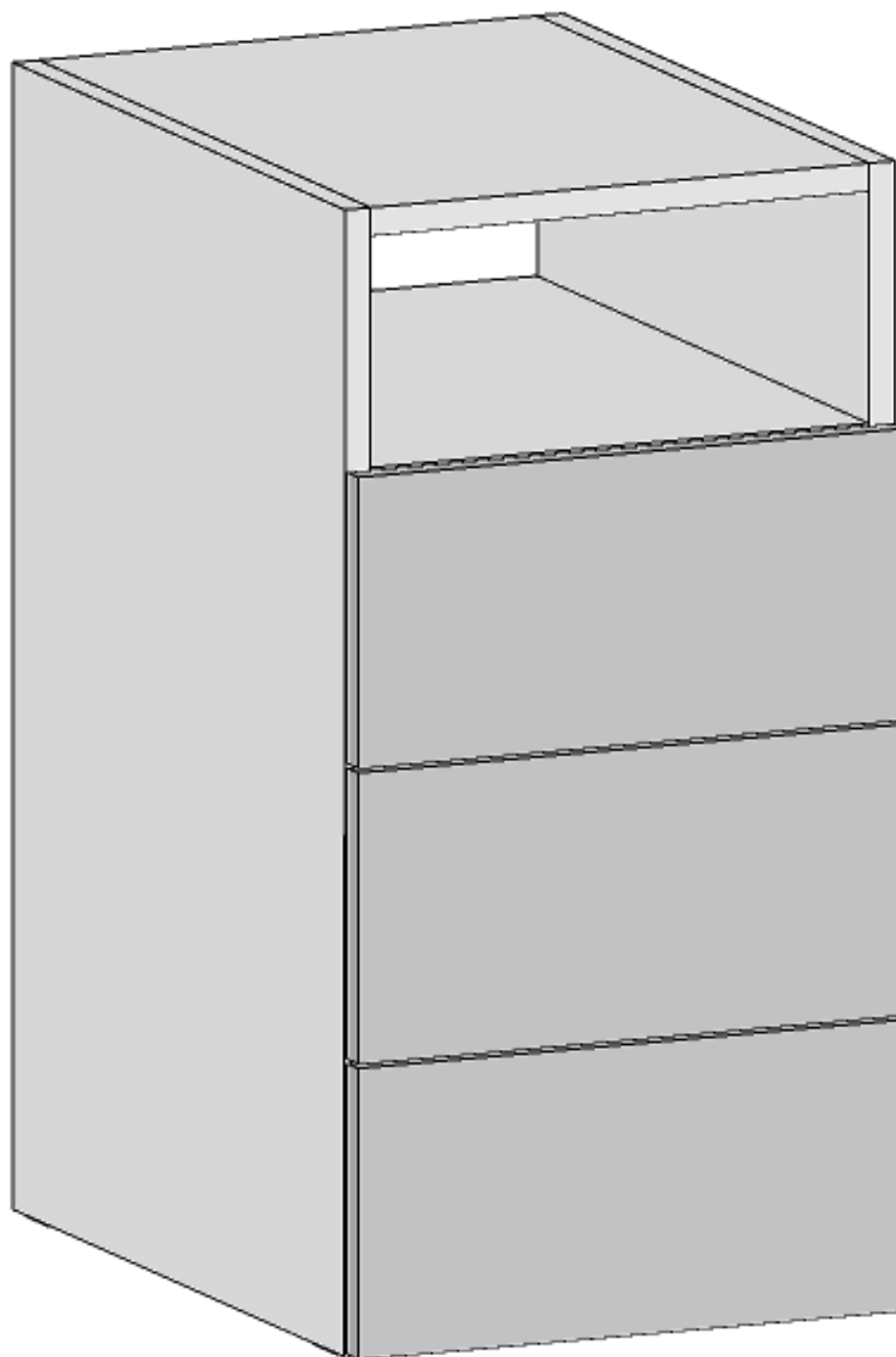
A





n°8

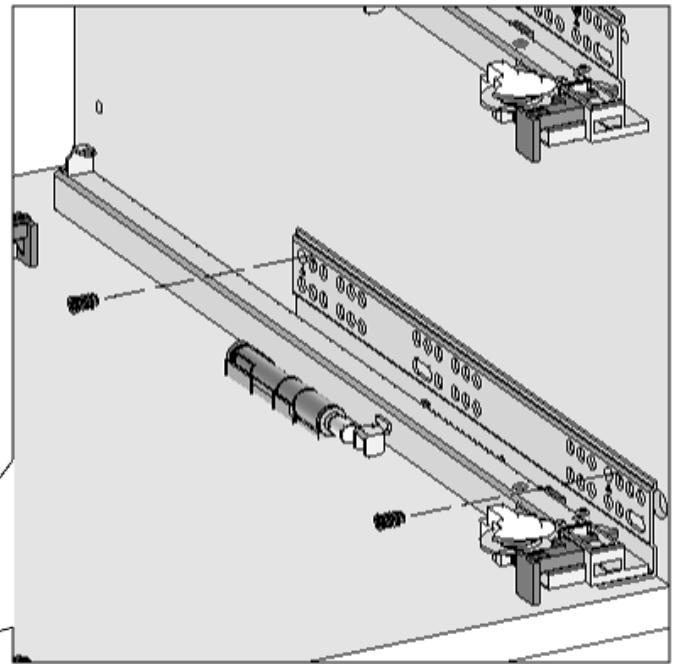
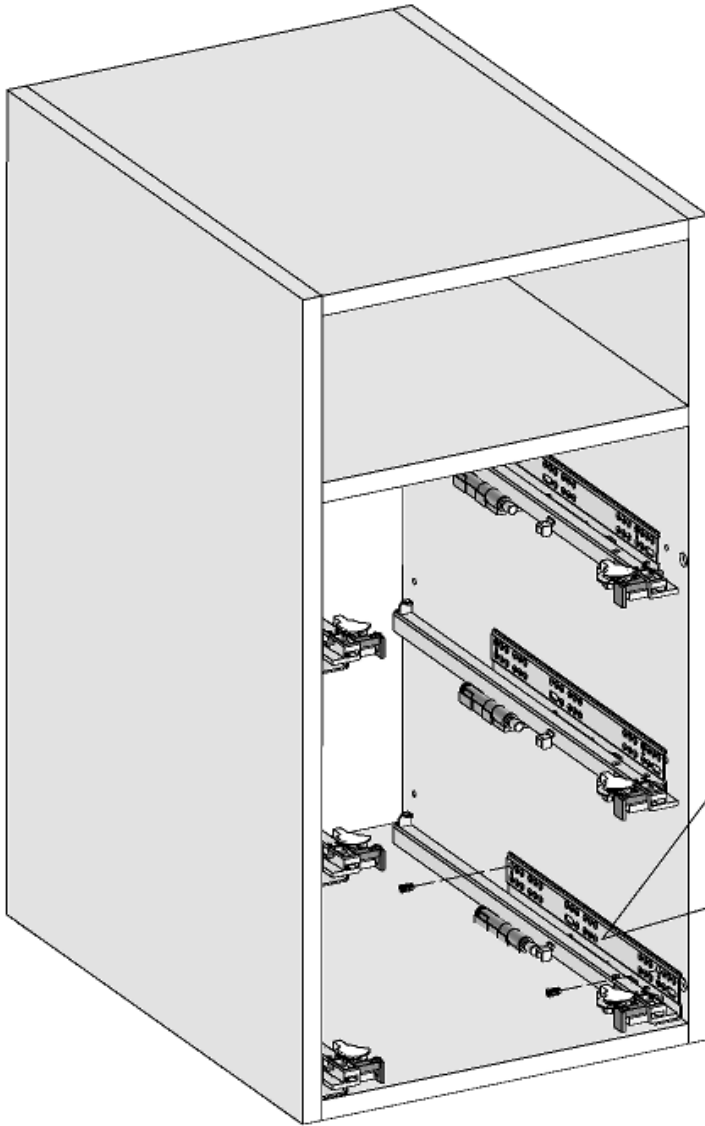


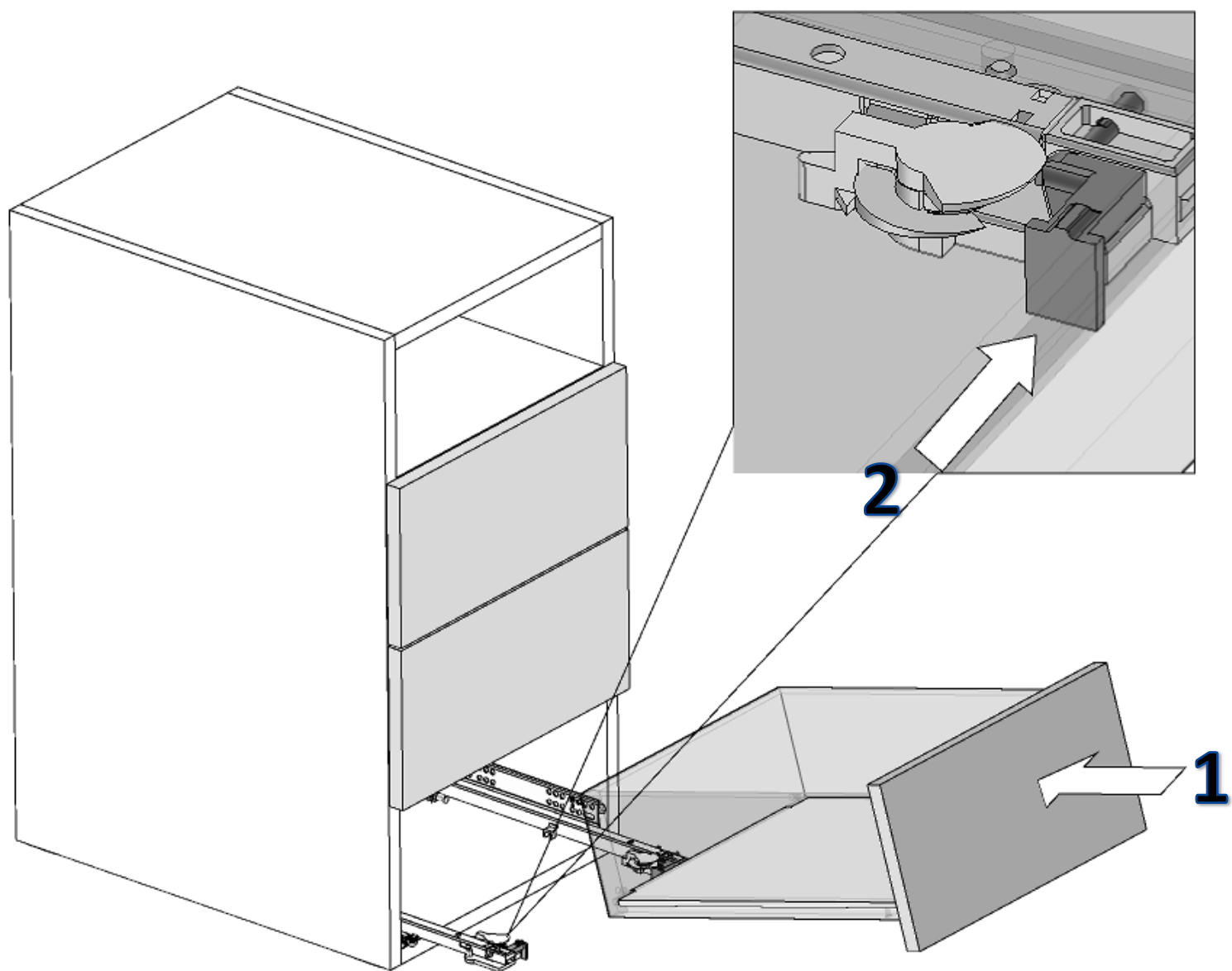


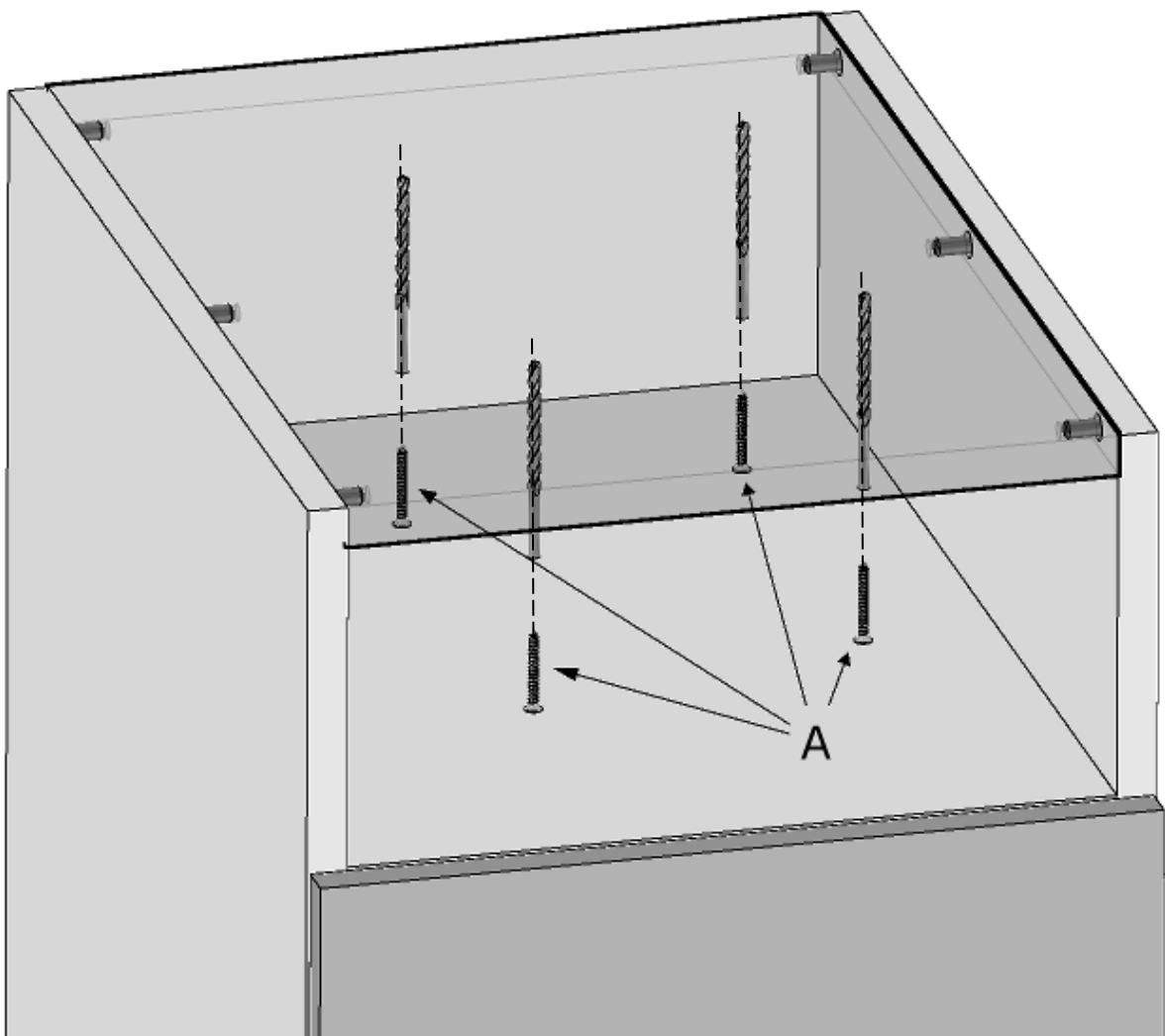


080005221 - SFR_Sac.Fr.Fis.Top Modul.H745

200000952	A		n°6	
-----------	---	---	-----	---

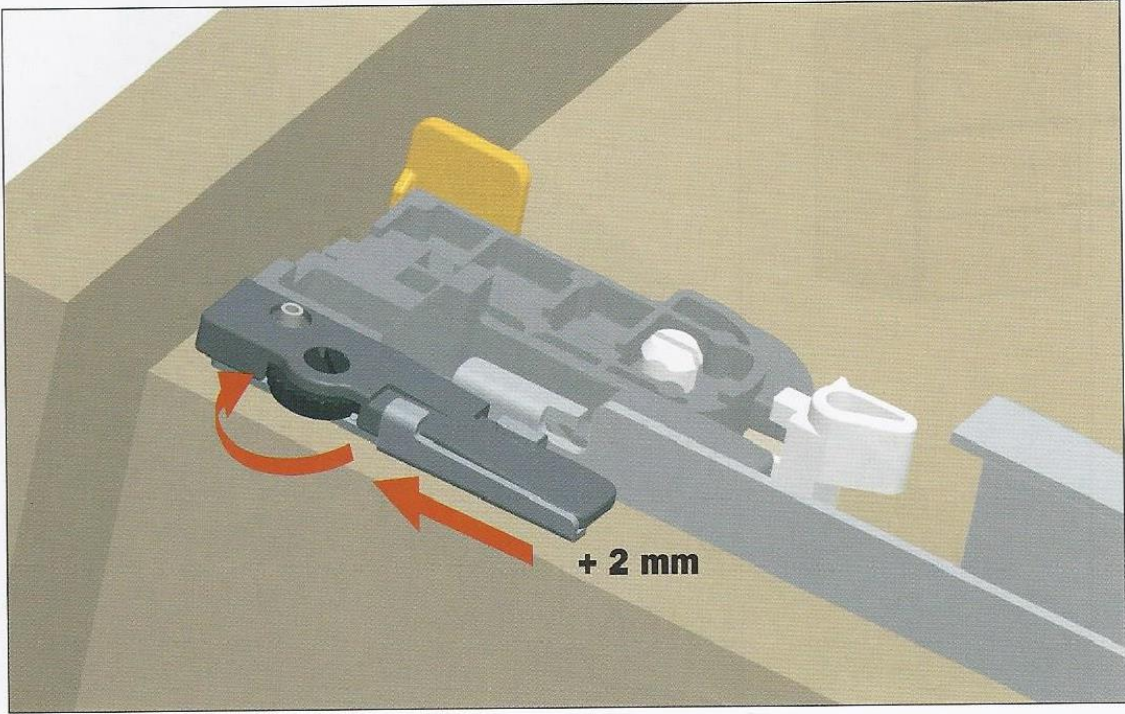
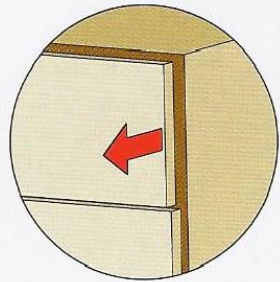
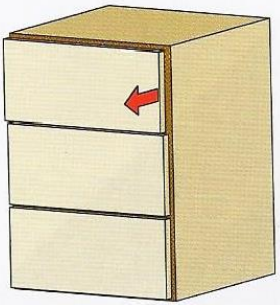






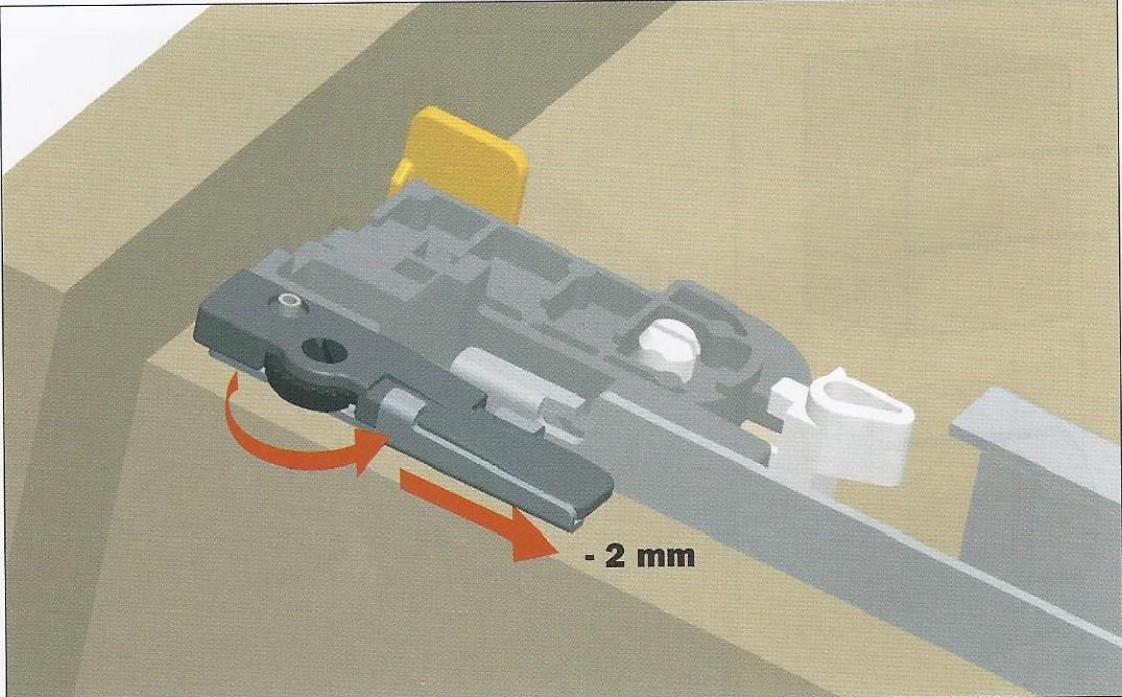
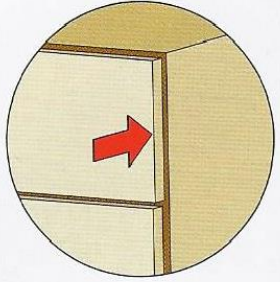
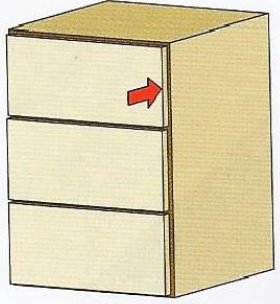
Ruotare la rotella nera verso il frontale del cassetto per aumentare l'aria tra il frontale e il fianco.

Questa operazione si effettua senza l'utilizzo di alcun utensile.

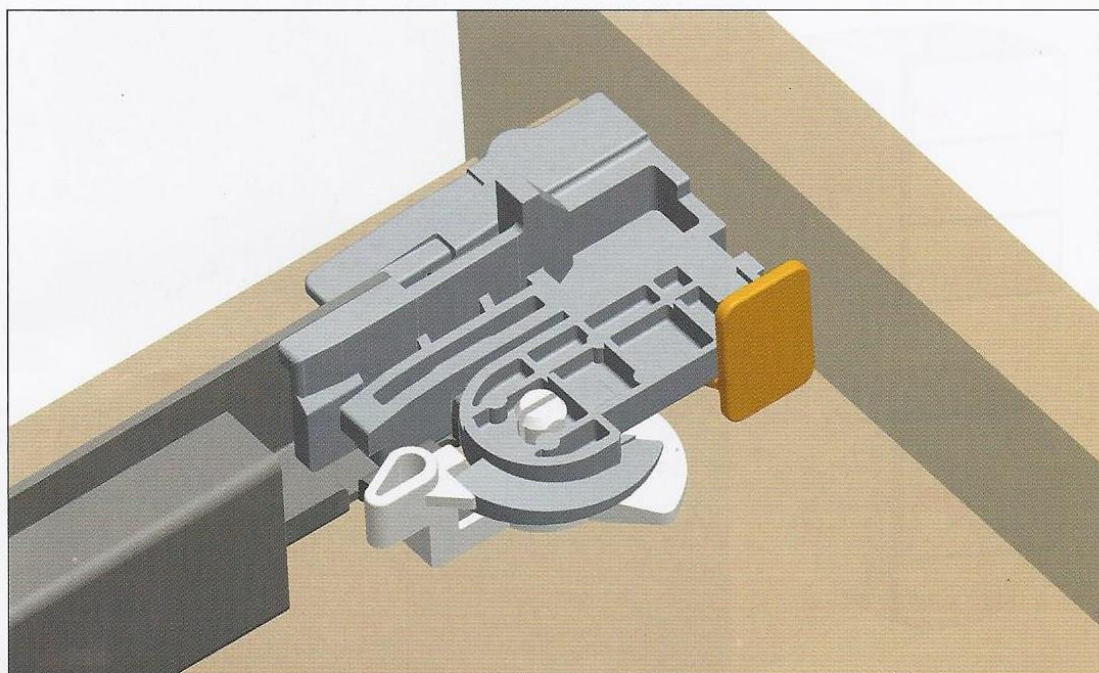
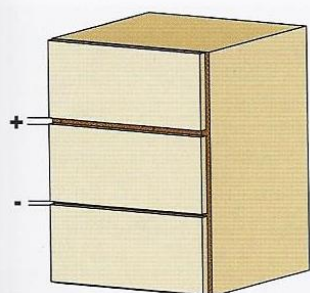


Ruotare la rotella nera verso il retro del cassetto per diminuire l'aria tra il frontale e il fianco.

Questa operazione si effettua senza l'utilizzo di alcun utensile.

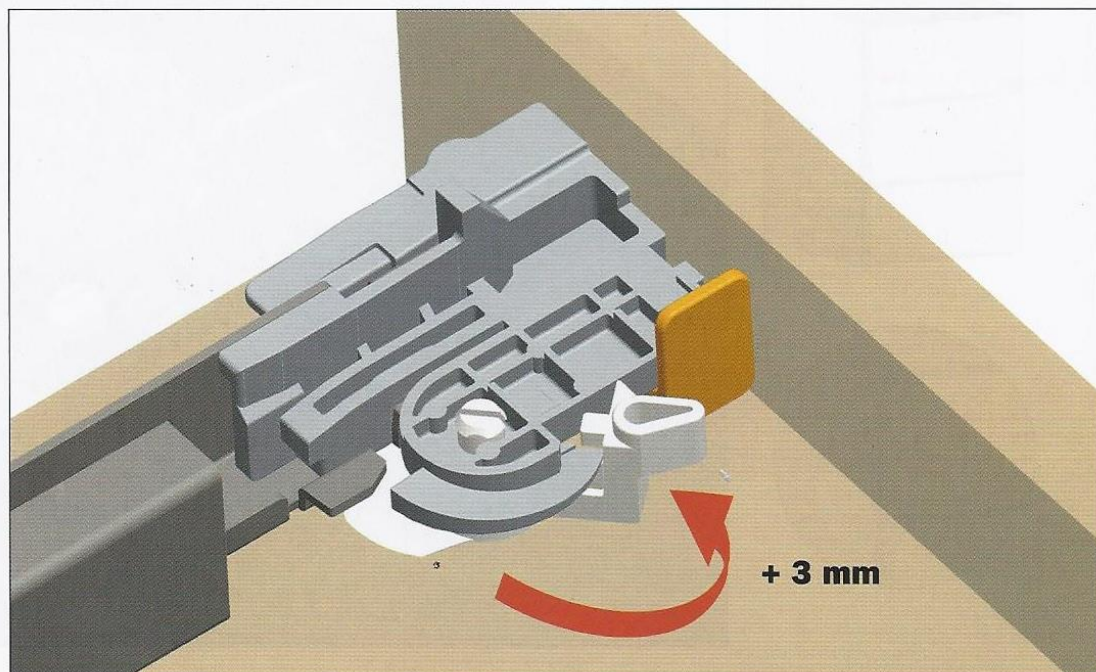
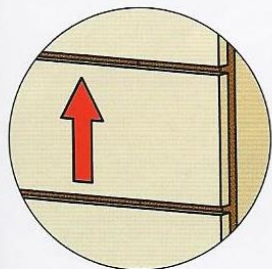
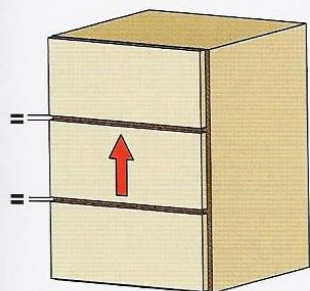


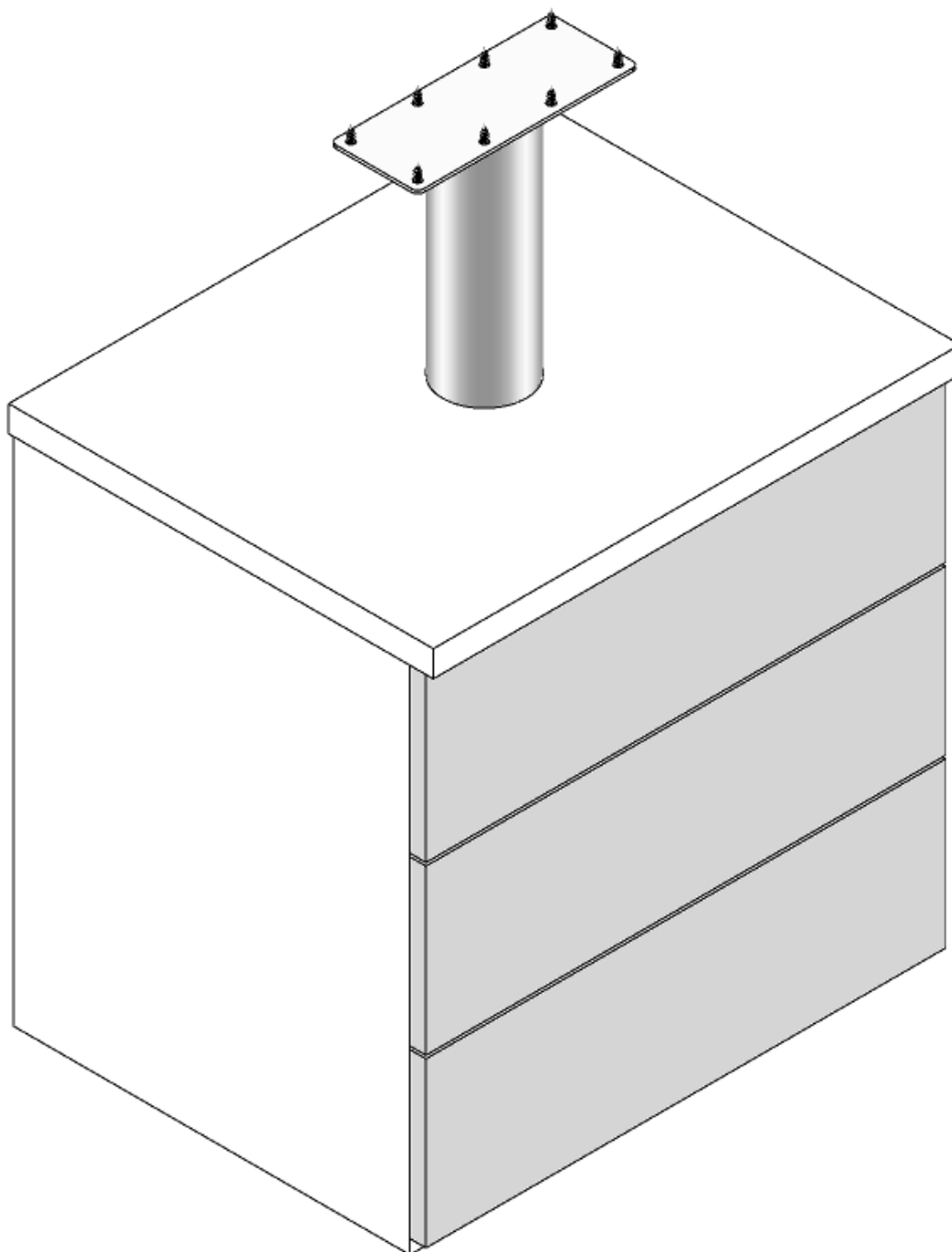
Posizione iniziale della leva per la regolazione verticale.




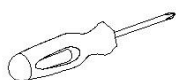
Ruotare la leva verso il frontale del cassetto per ottenere la regolazione verticale.

Questa operazione si effettua senza l'utilizzo di alcun utensile.

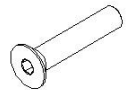
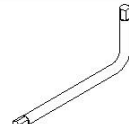


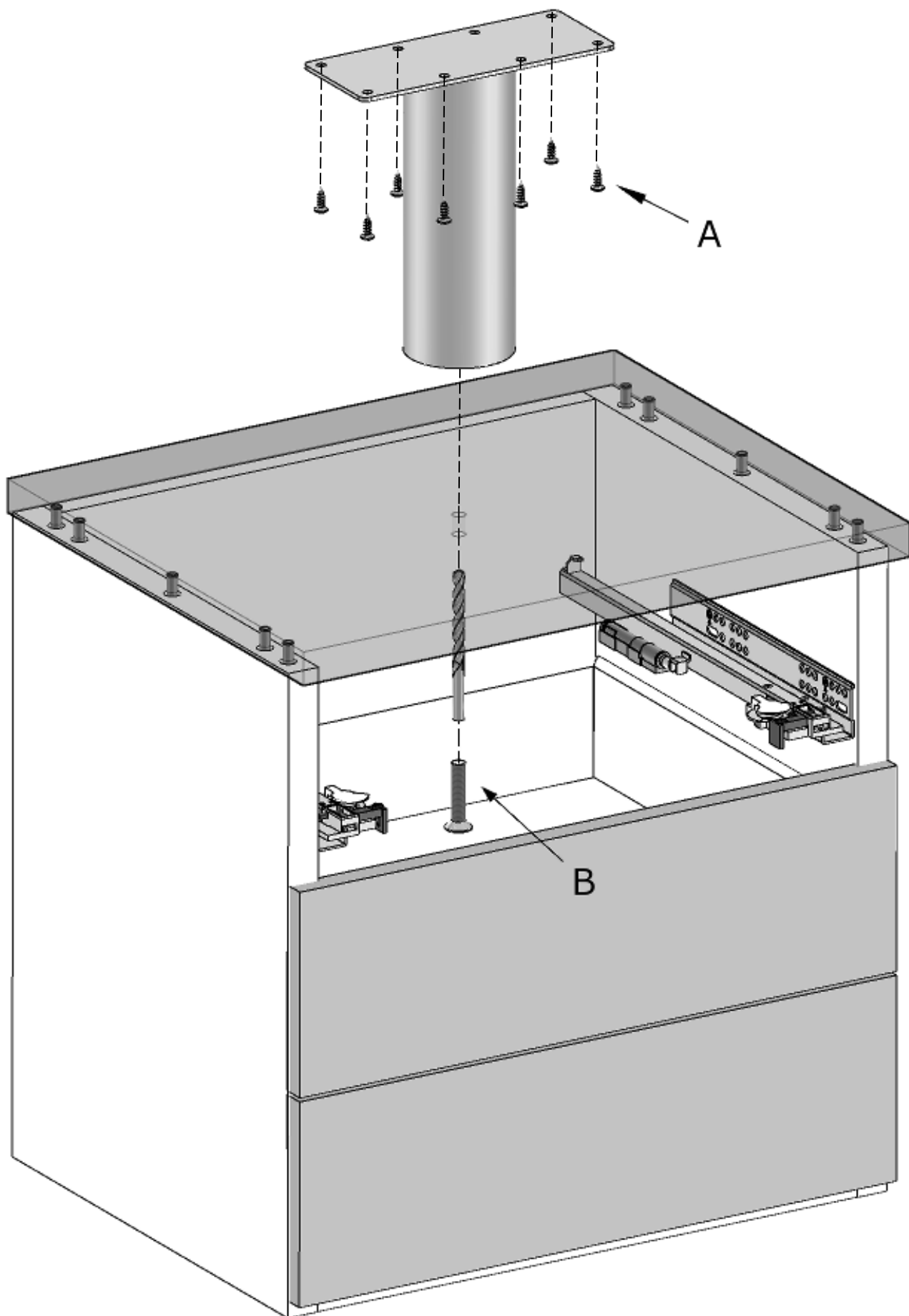


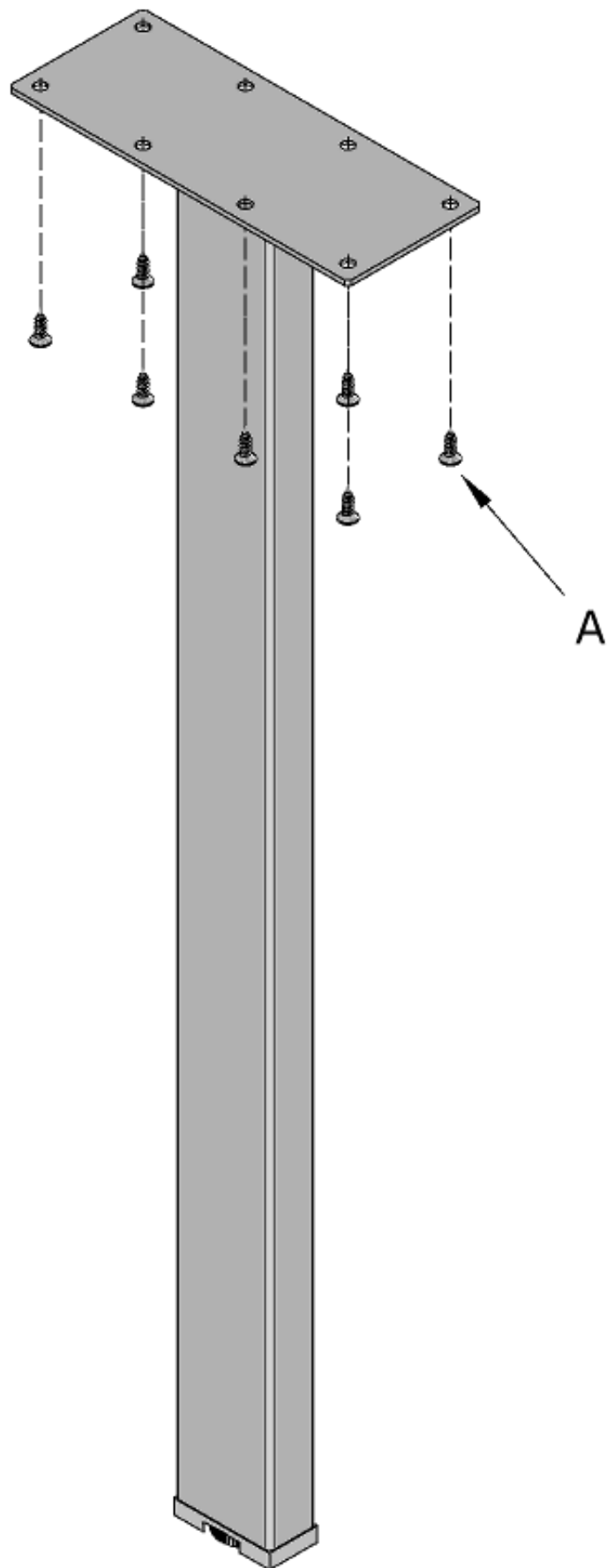
080005120 - SFR_Sac.Fr.Supporti Gambe

200000940	A		n°8	
-----------	---	---	-----	---


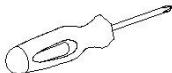
080005121 - SFR_Sac.Fr.Support.Tub.Cssttr

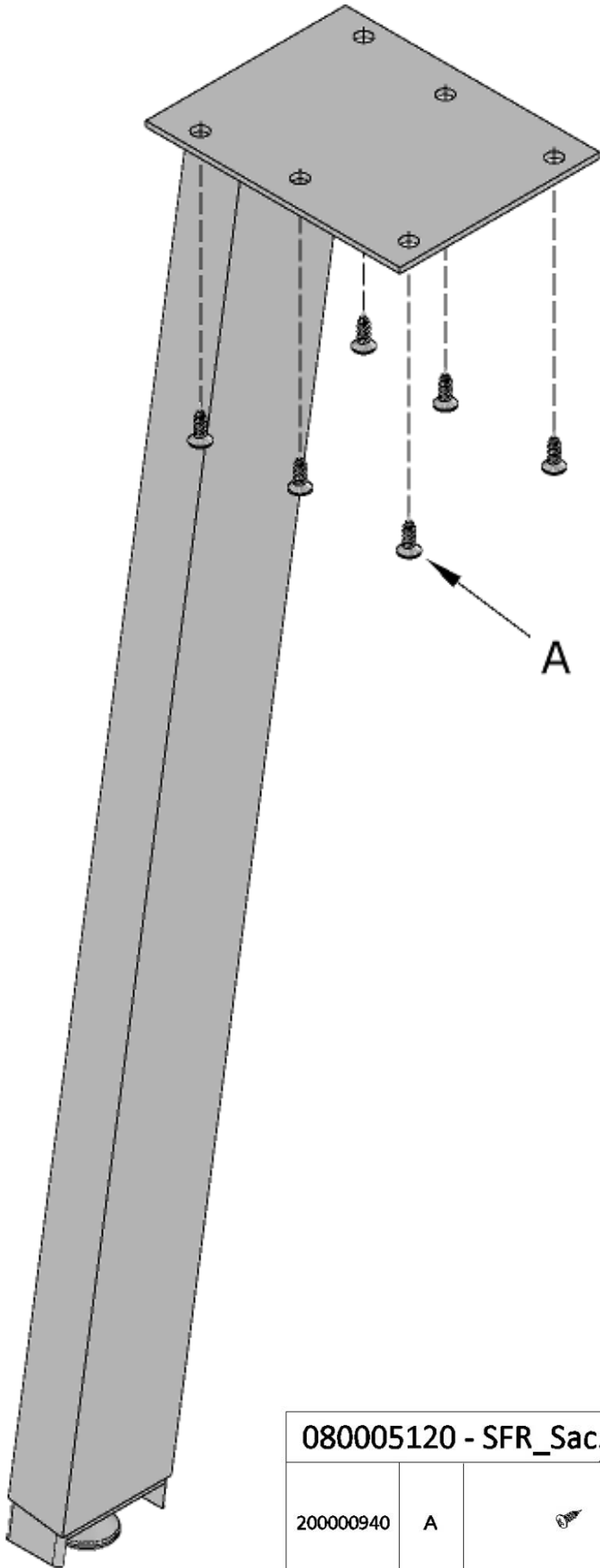
200000986	B		n°1	
-----------	---	---	-----	---







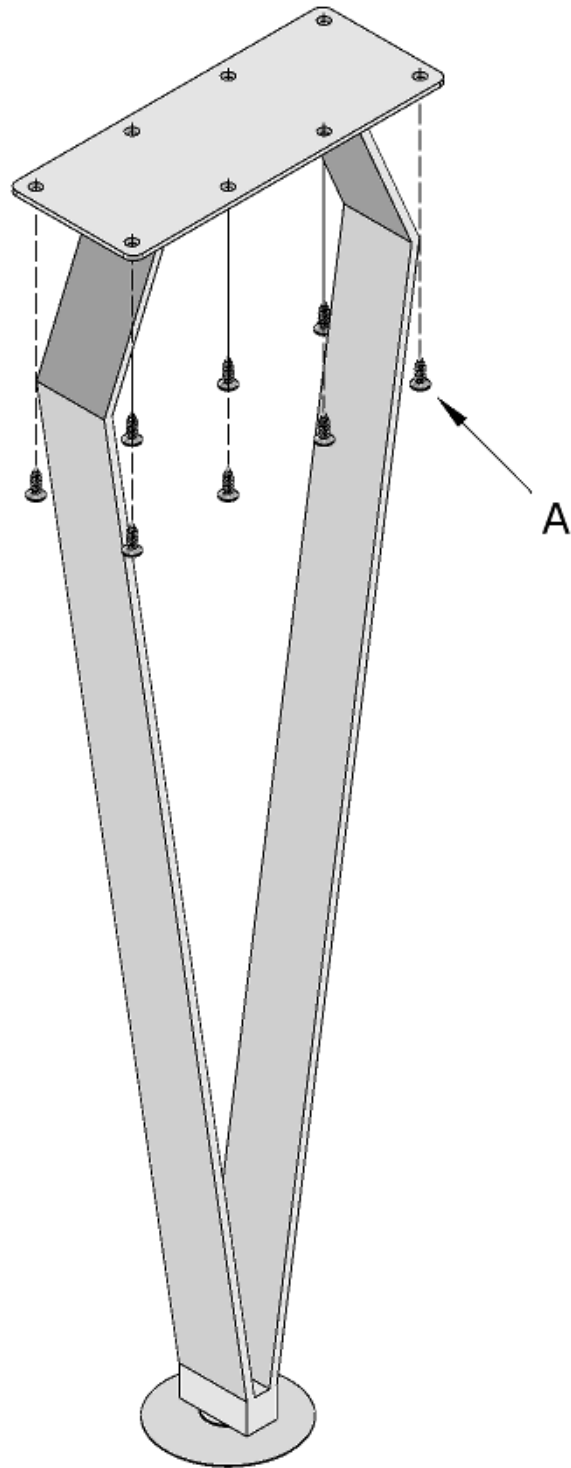
080005120 - SFR_Sac.Fr.Supporti Gambe

200000940	A		n°8	
-----------	---	---	-----	--


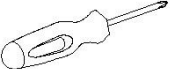


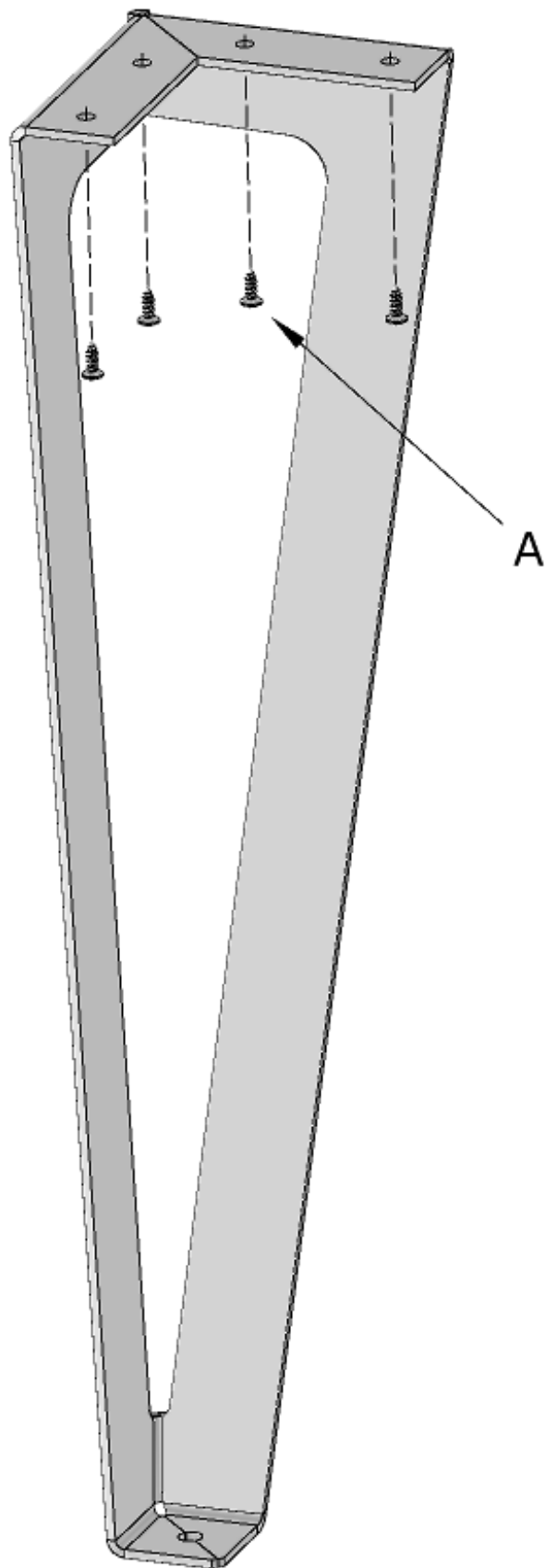
080005120 - SFR_Sac.Fr.Supporti Gambe

200000940	A		n°8	
-----------	---	---	-----	---


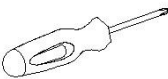


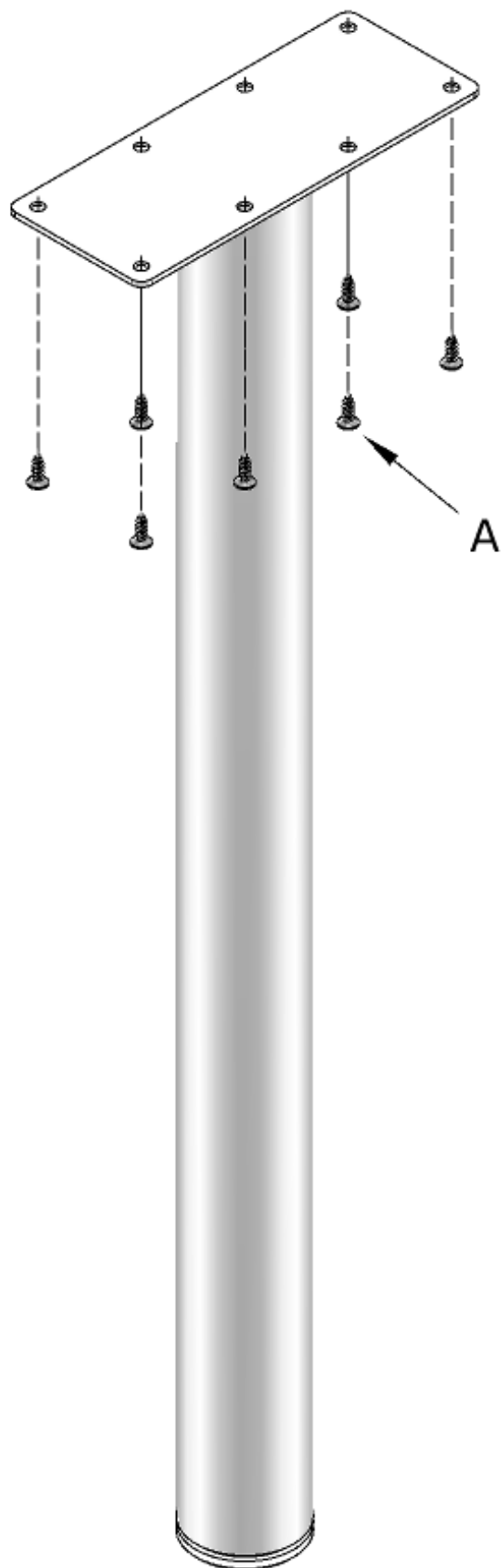
080005120 - SFR_Sac.Fr.Supporti Gambe


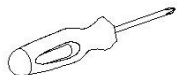
200000940	A		n°8	
-----------	---	---	------------	---

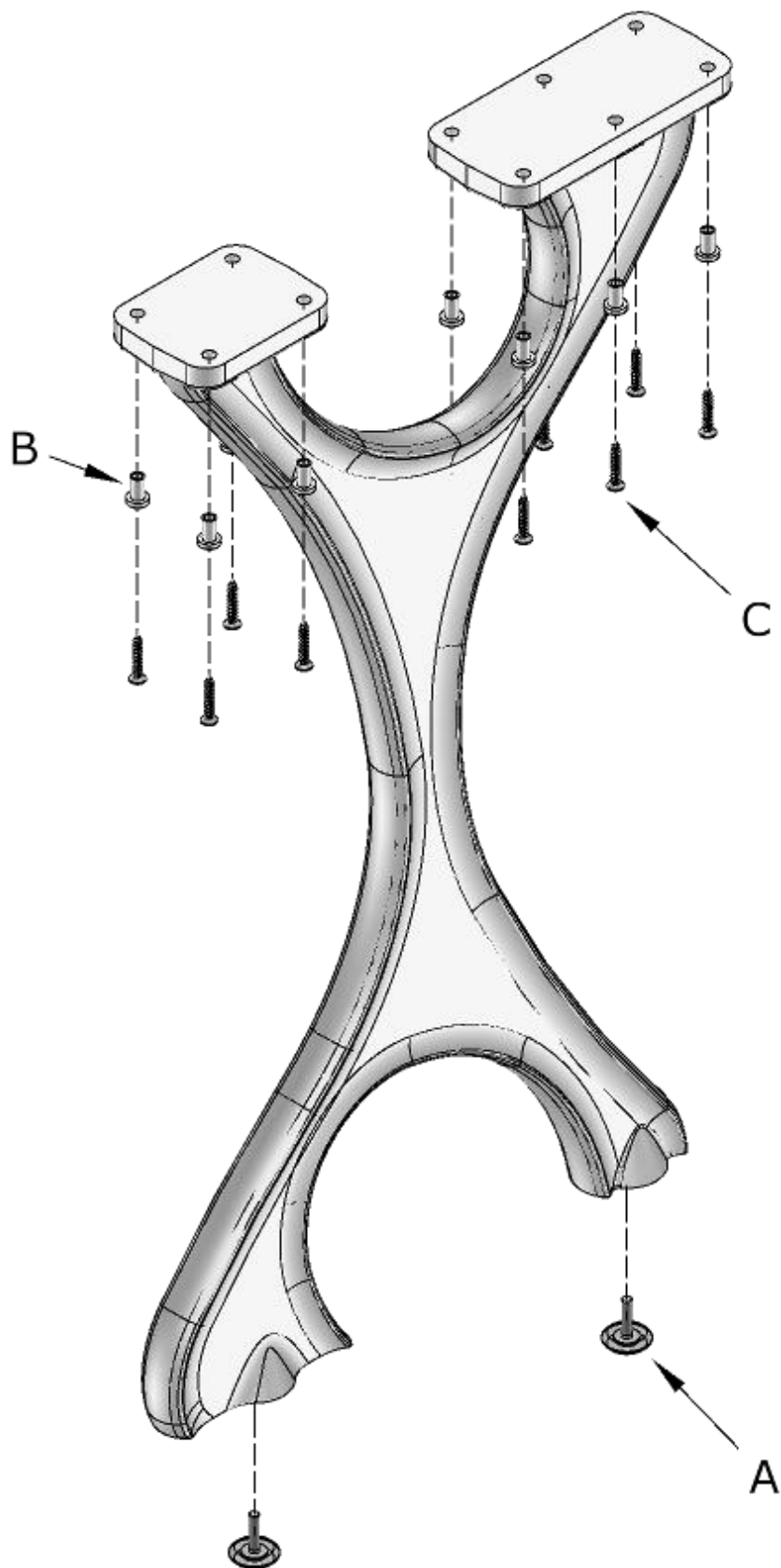


080005120 - SFR_Sac.Fr.Supporti Gambe






200000940	A		n°8	
-----------	---	---	-----	--



080005120 - SFR_Sac.Fr.Supporti Gambe				
200000940	A		n°8	

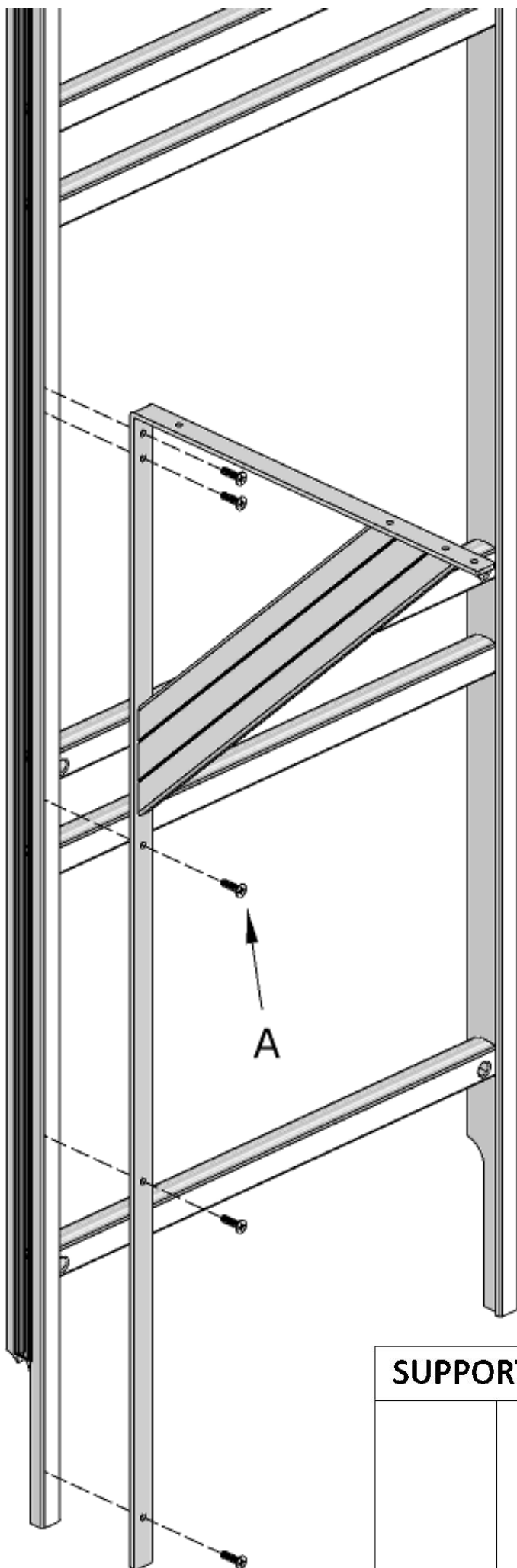
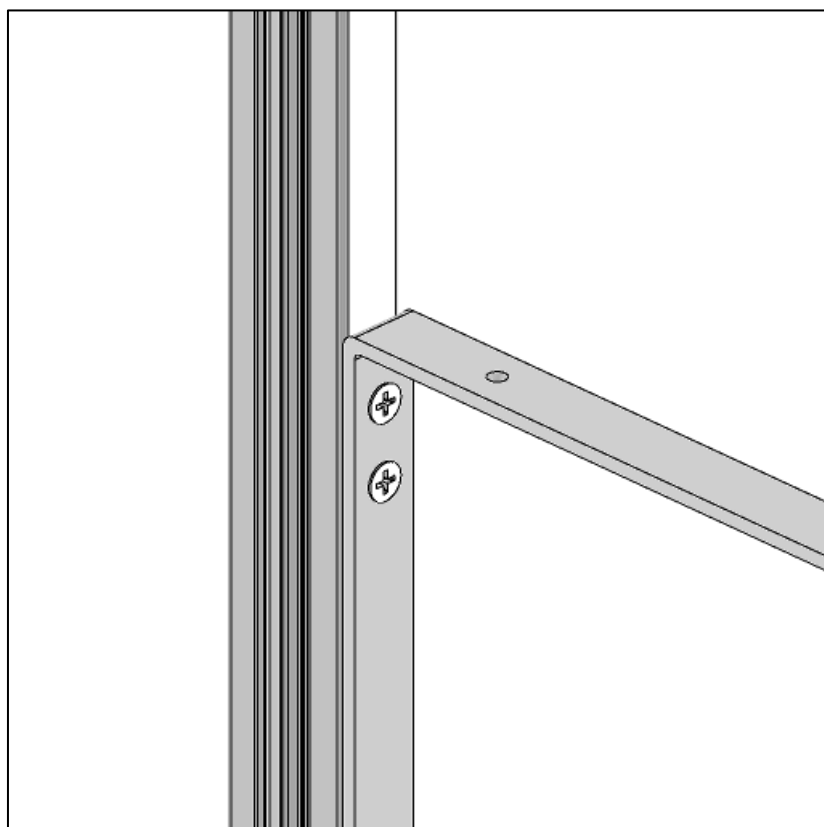


080005124 - SFR_Sac.Fr.Gamba Pinco


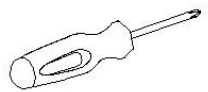

200001981	A		n°2	
200000865	B		n°10	
200000939	C		n°10	

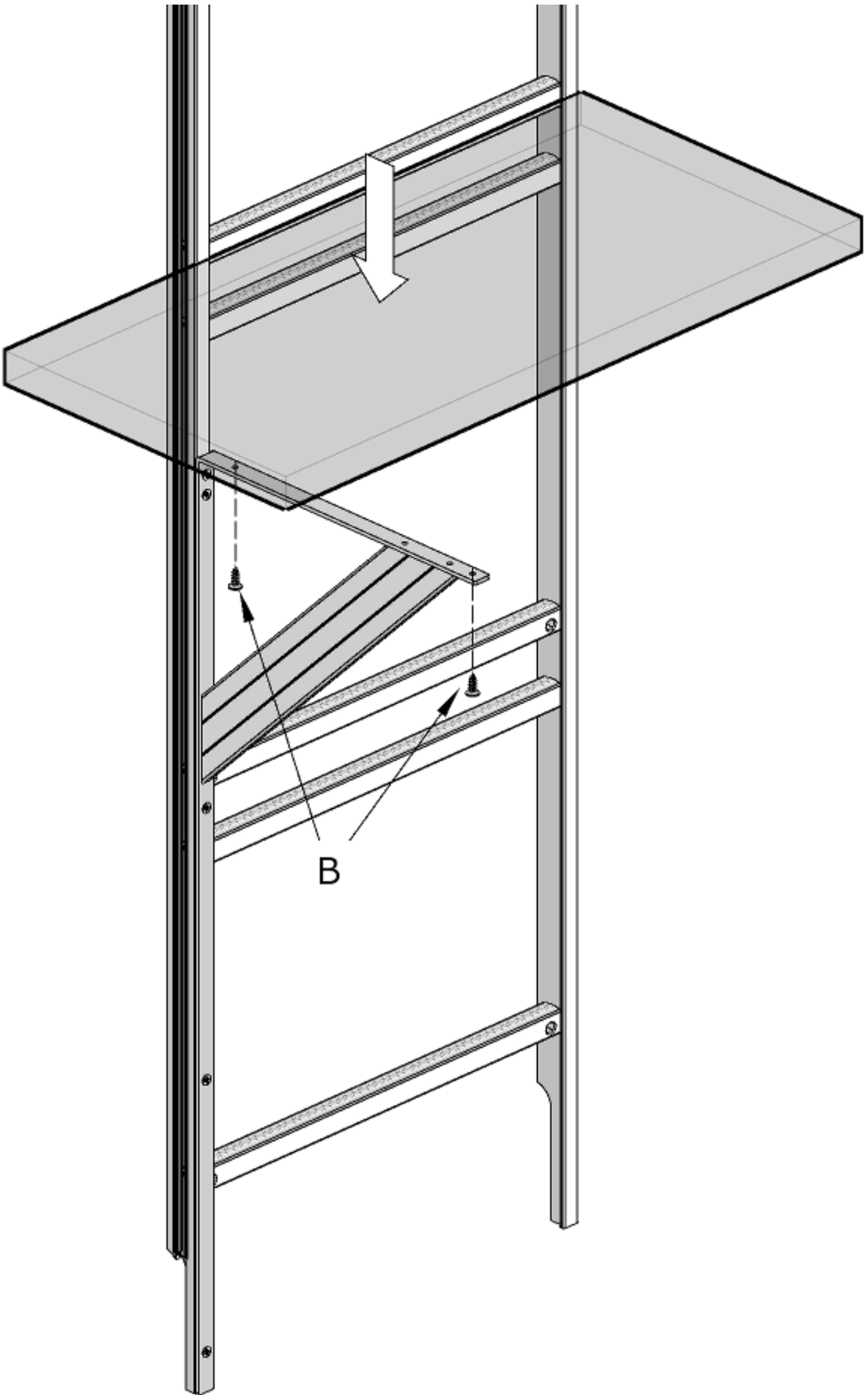
ATTENZIONE:

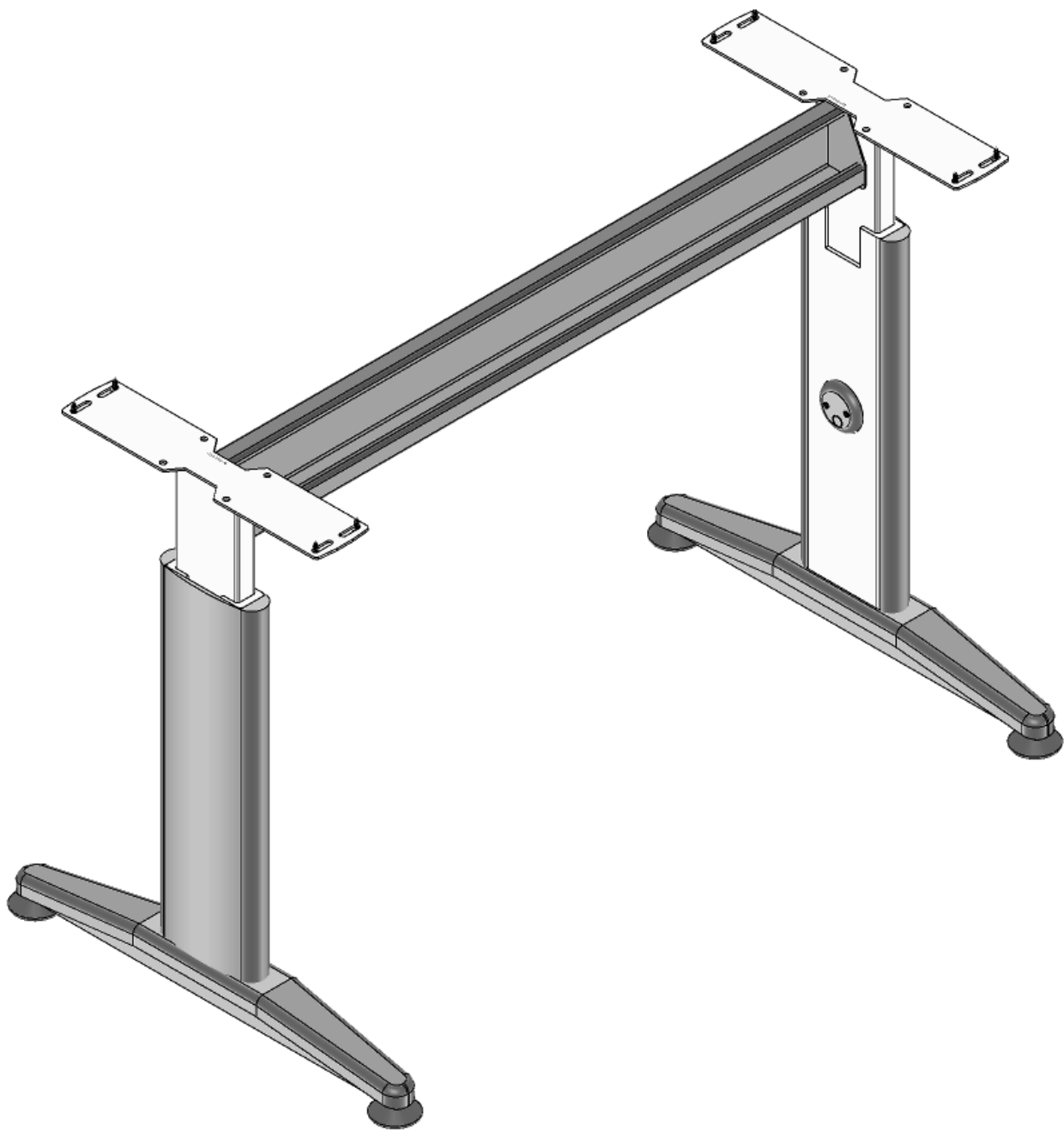
FISSARE IL SUPPORTO ICE AL
MONTANTE DI ALLUMINIO DELLA
BOISERIE




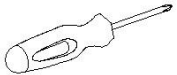
SUPPORTO ICE

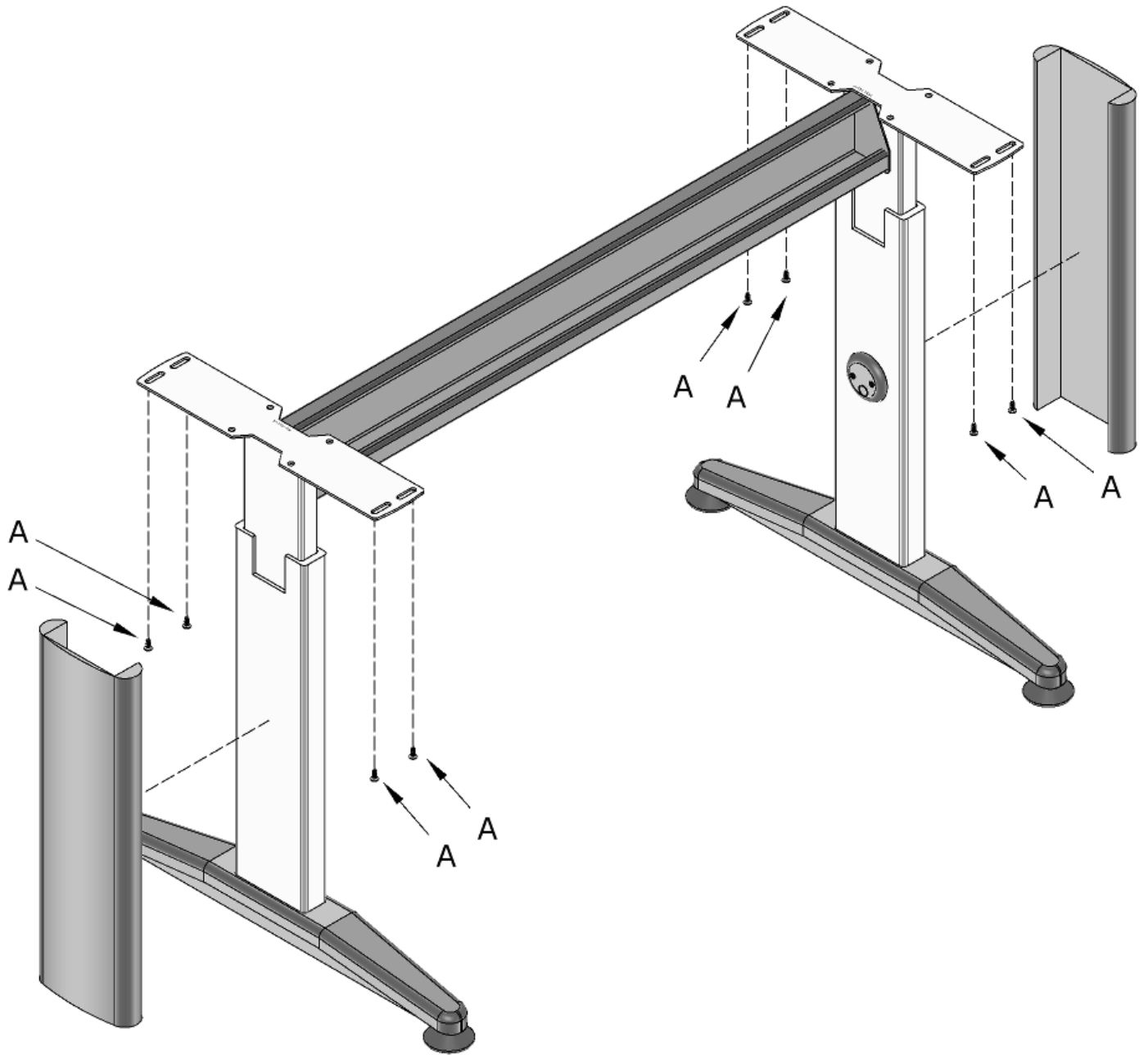
	A		n°5	
	B		n°2	

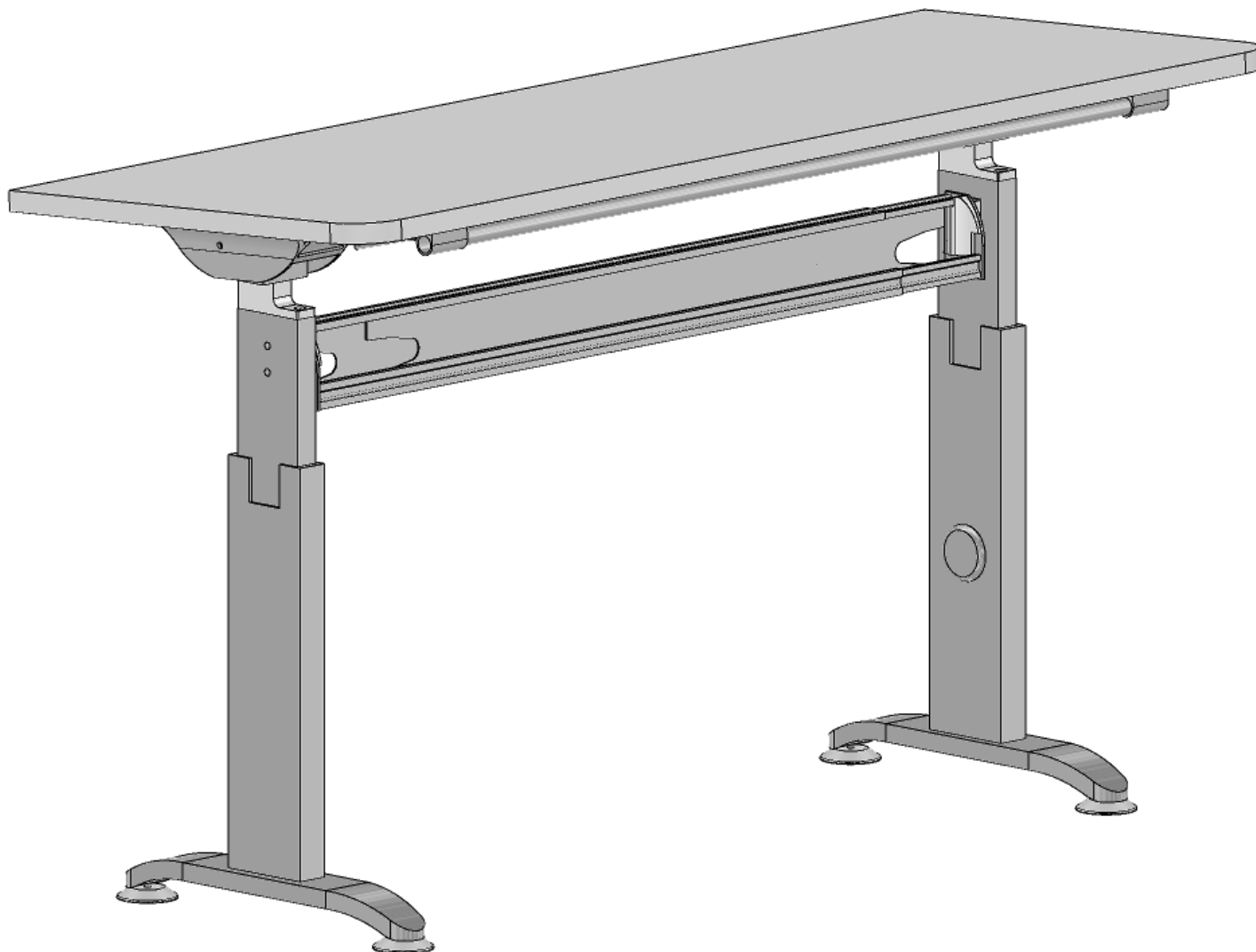



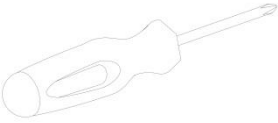
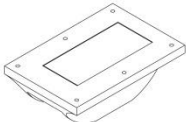



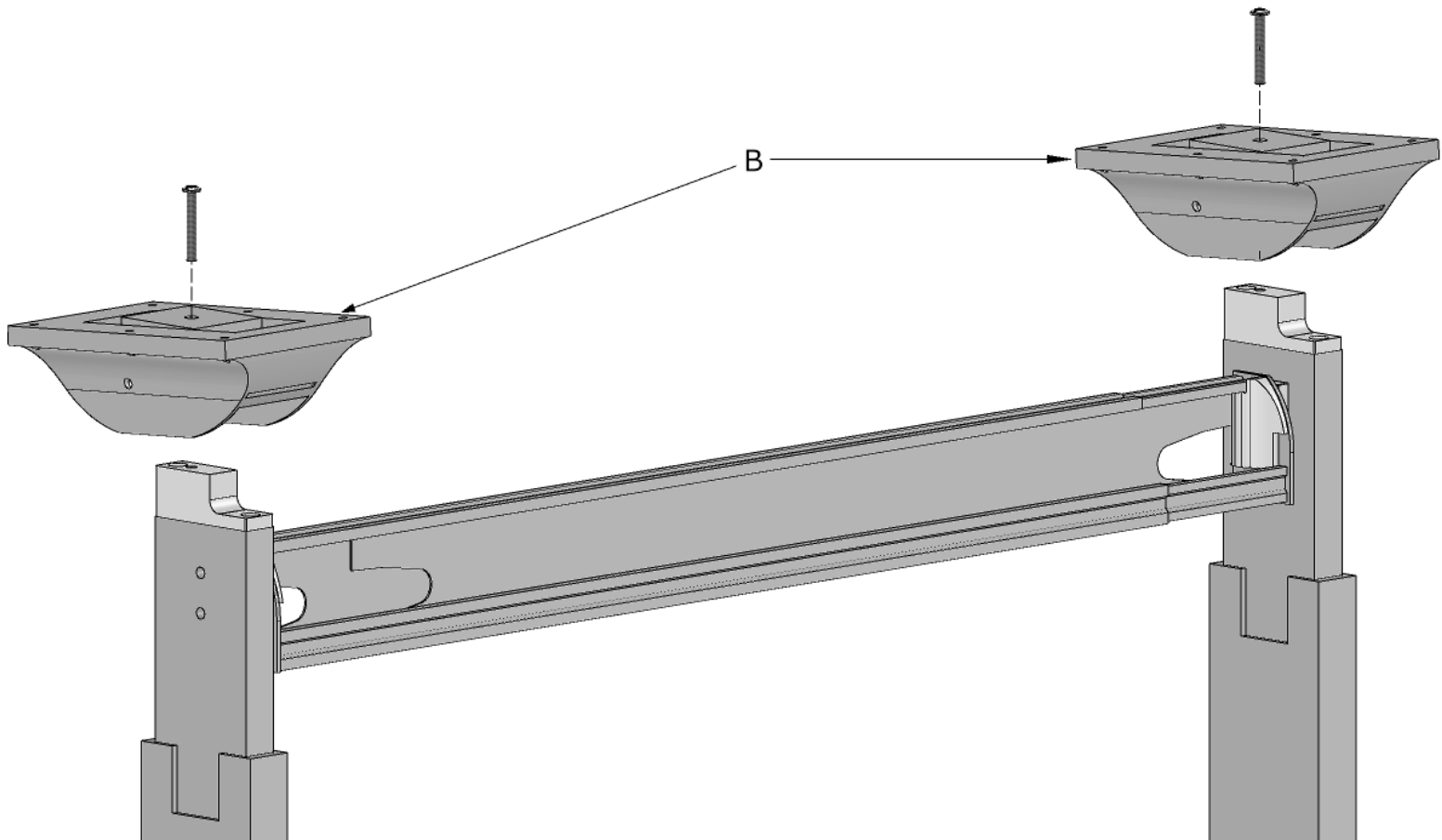
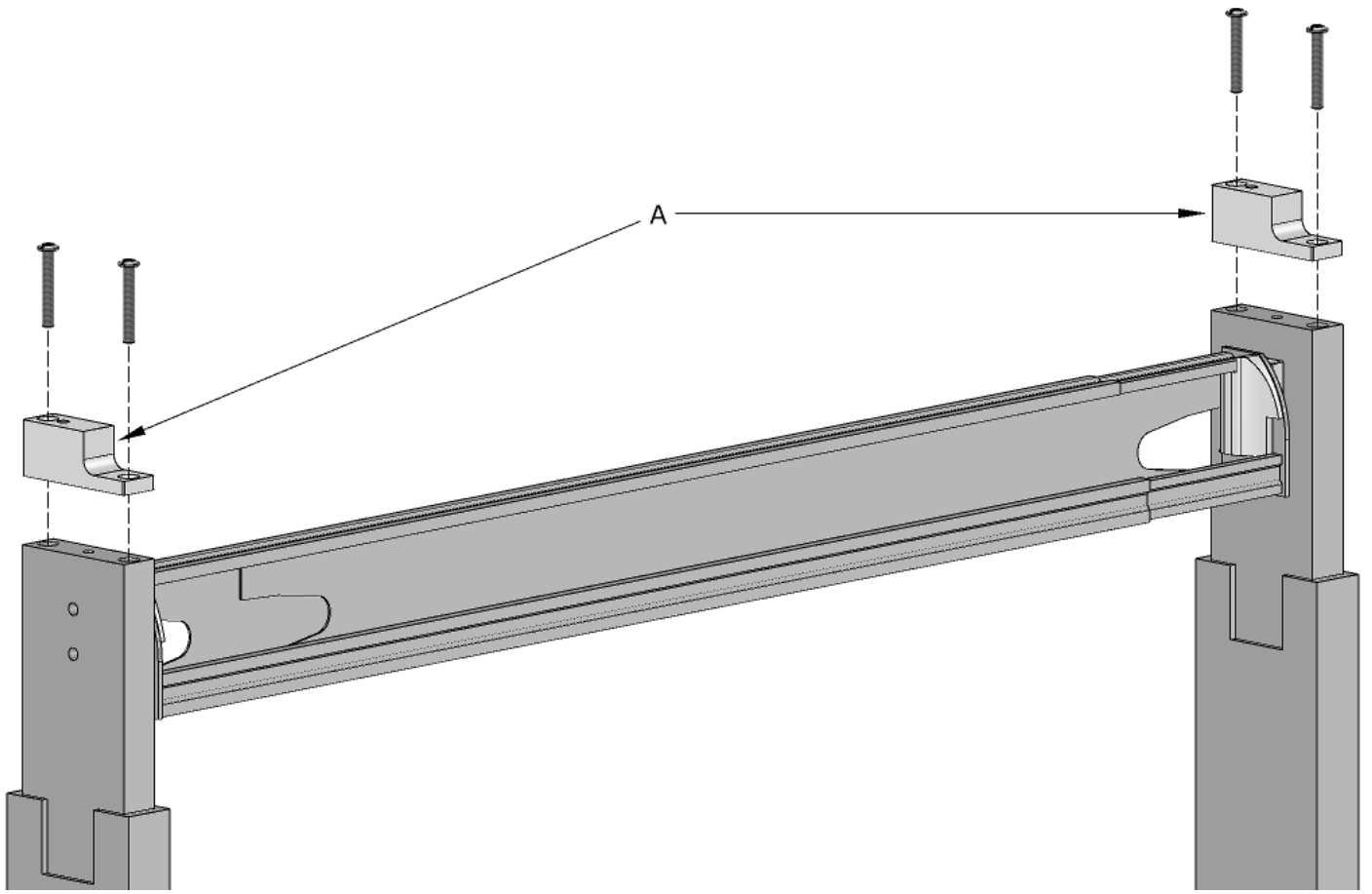
080005120 - SFR_Sac.Fr.Supporti Gambe

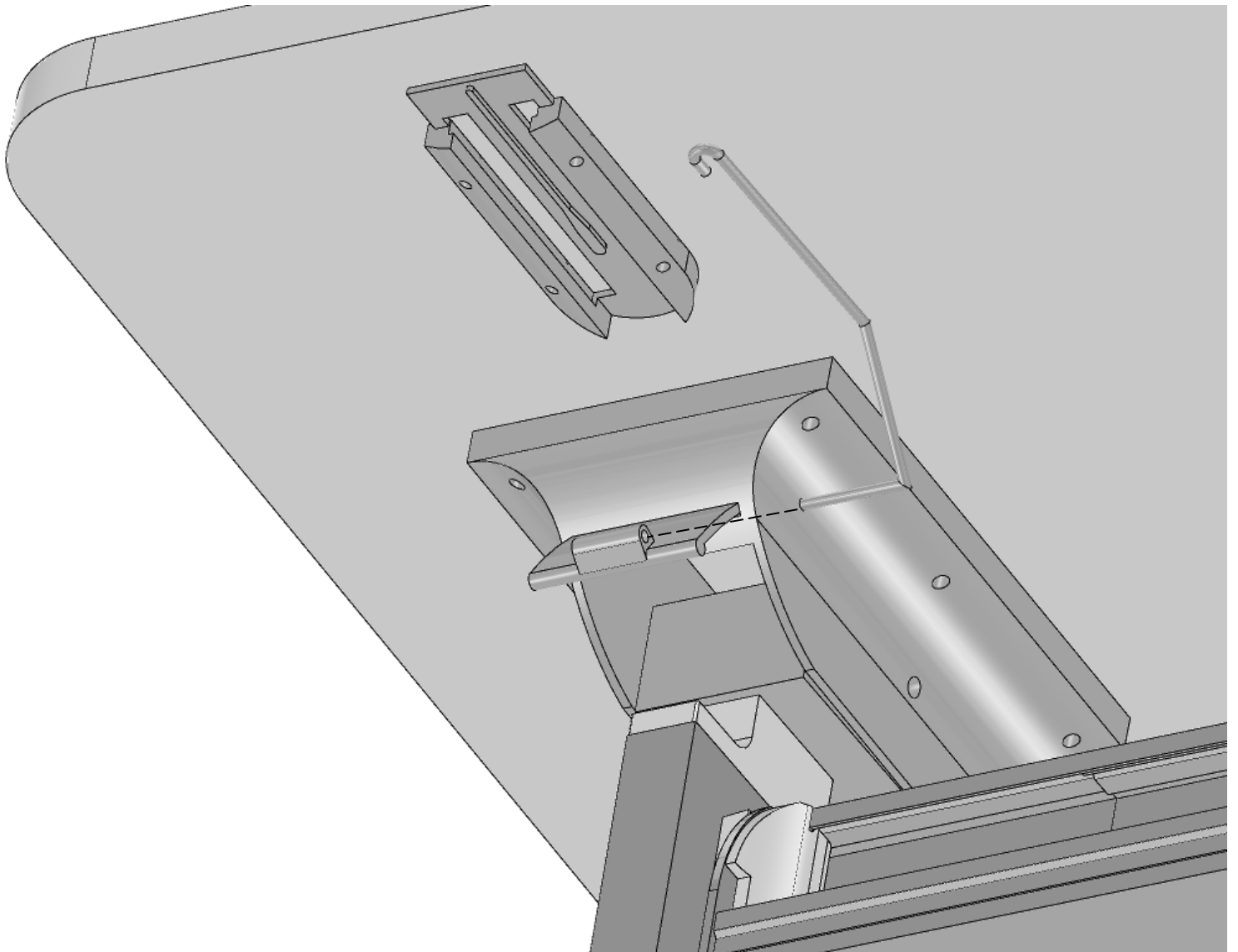
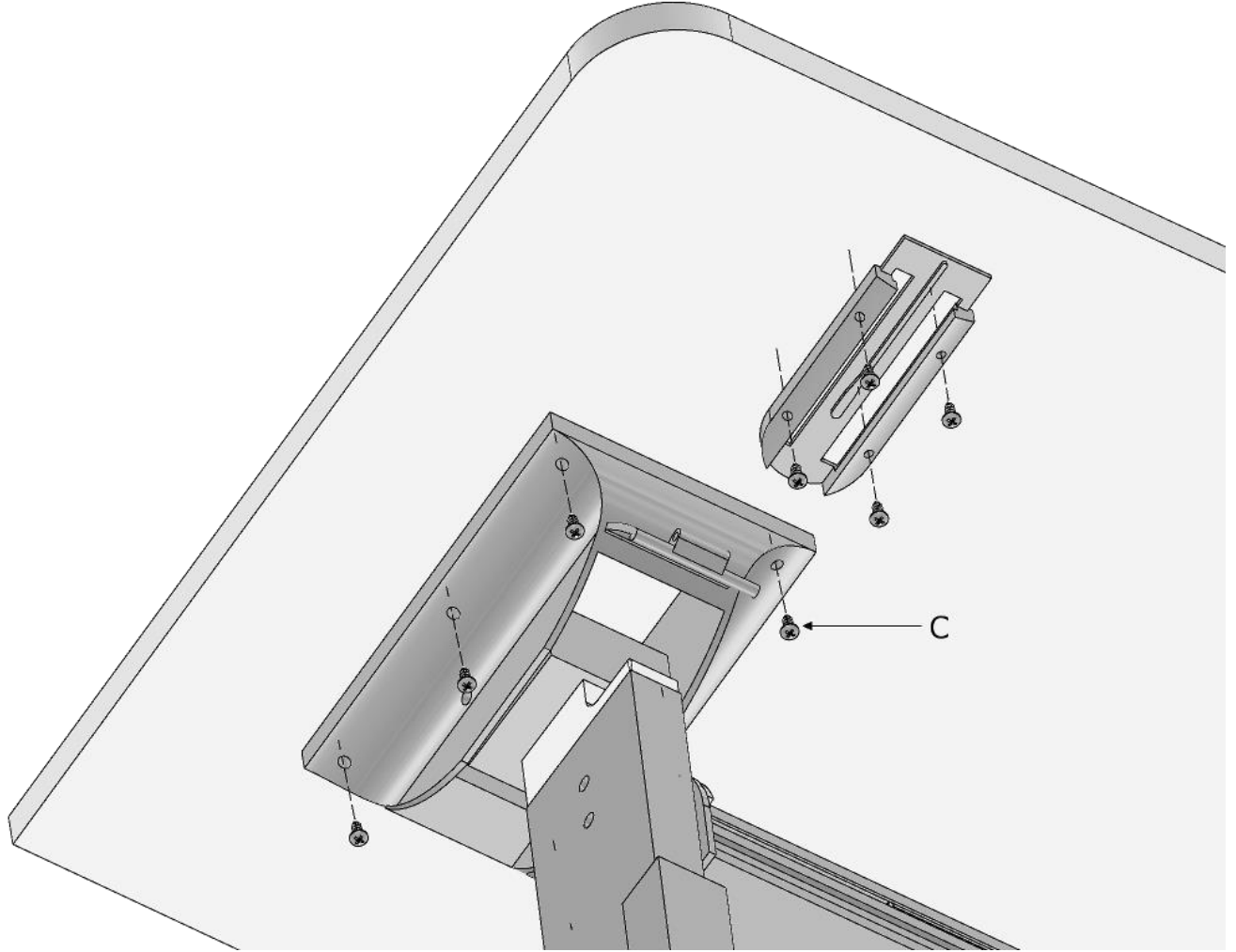
200000940	A		n°8	
-----------	---	---	-----	--

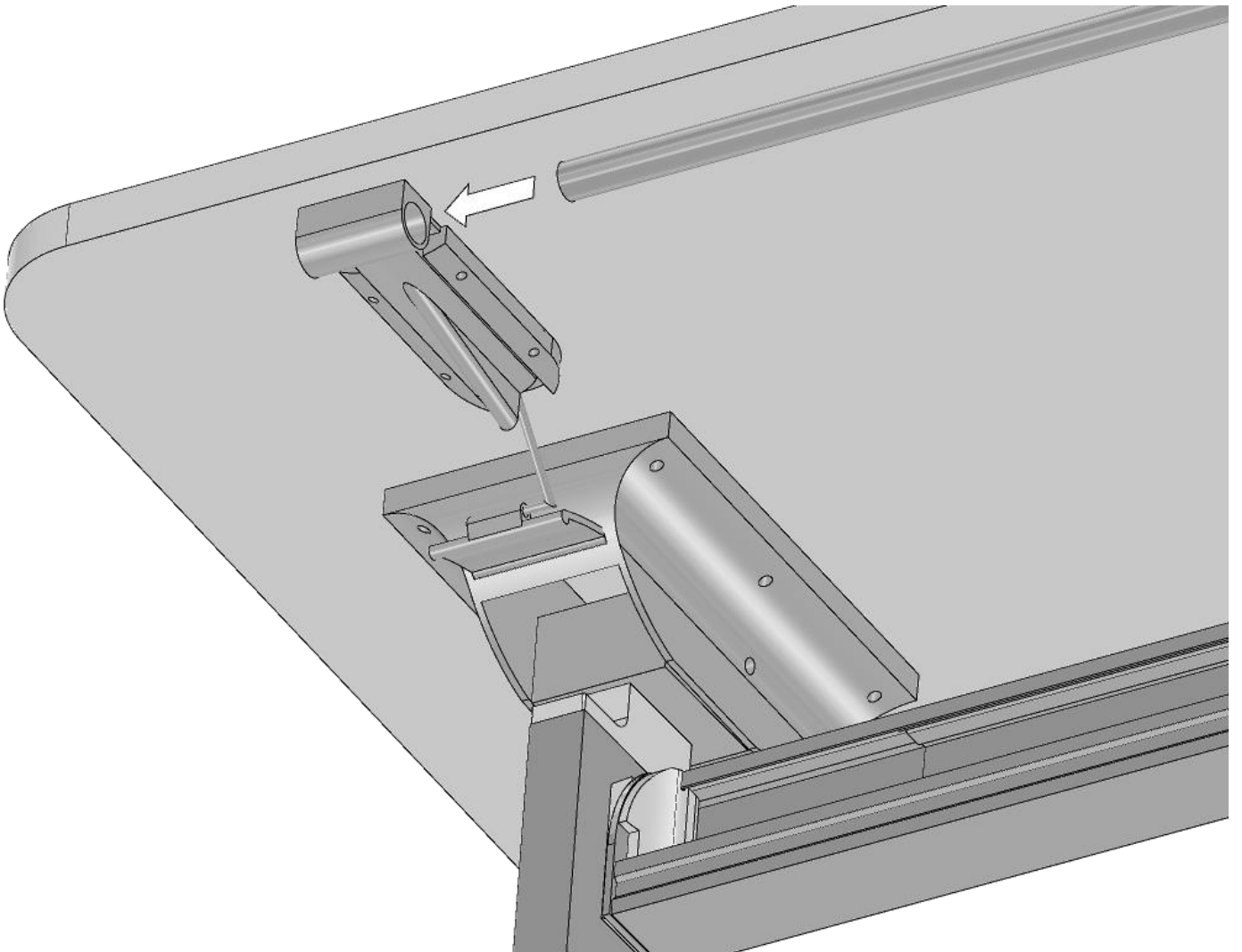
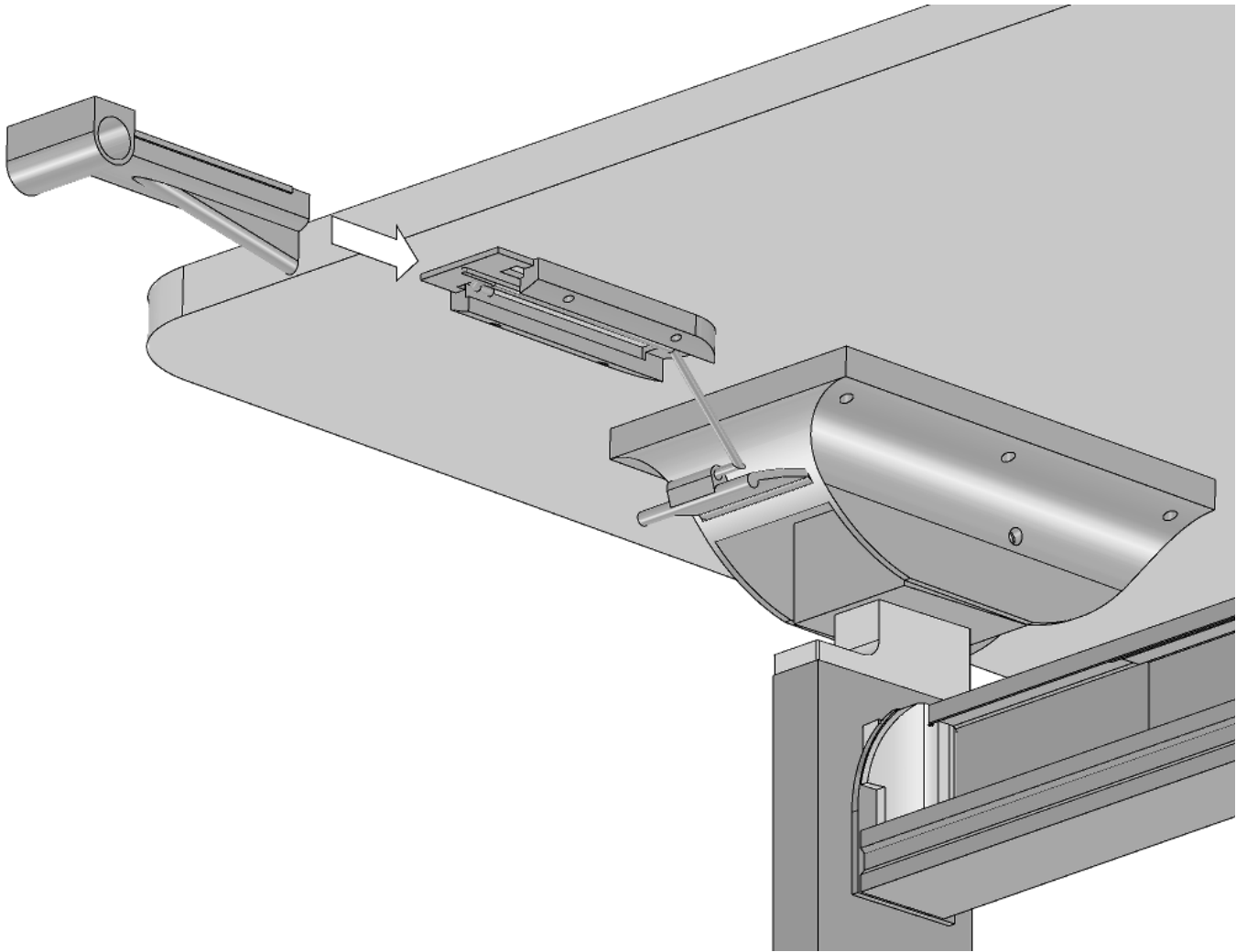


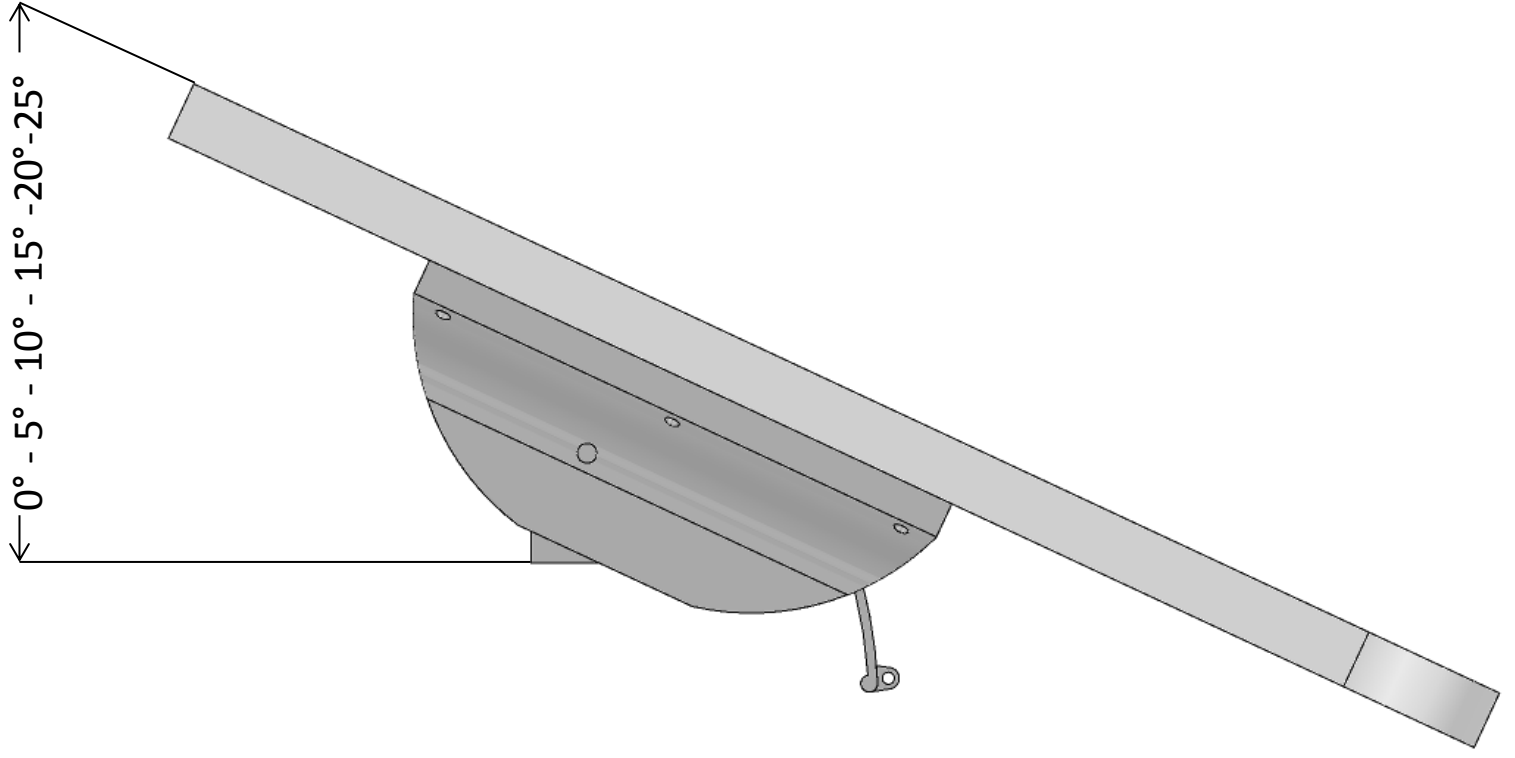


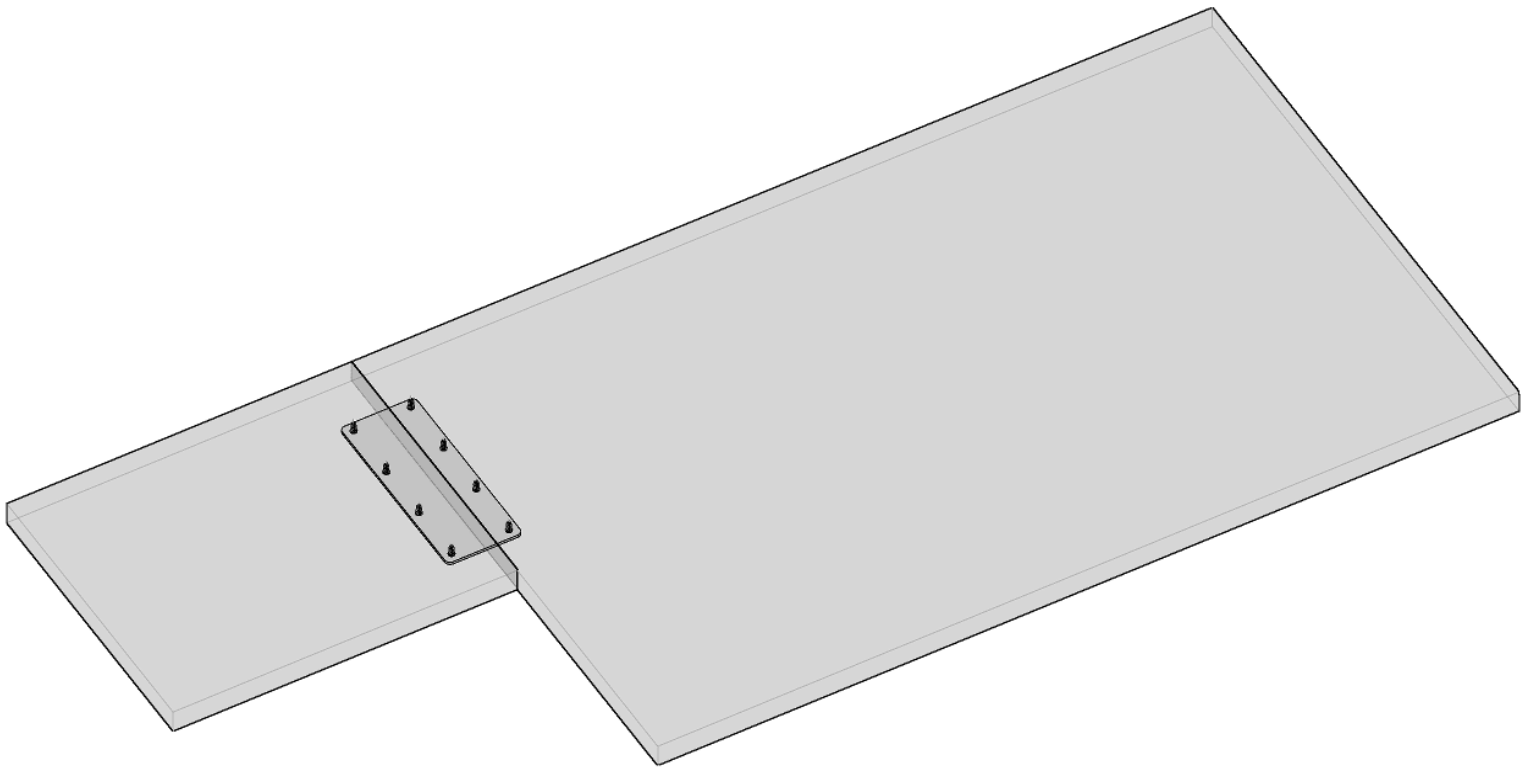
080005908 - SFR_Sac.Supp.Scriv.Inclinable				
200002995	A		n°2	
200002994	B		n°2	
200000939	C		n°12	




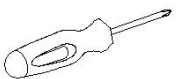


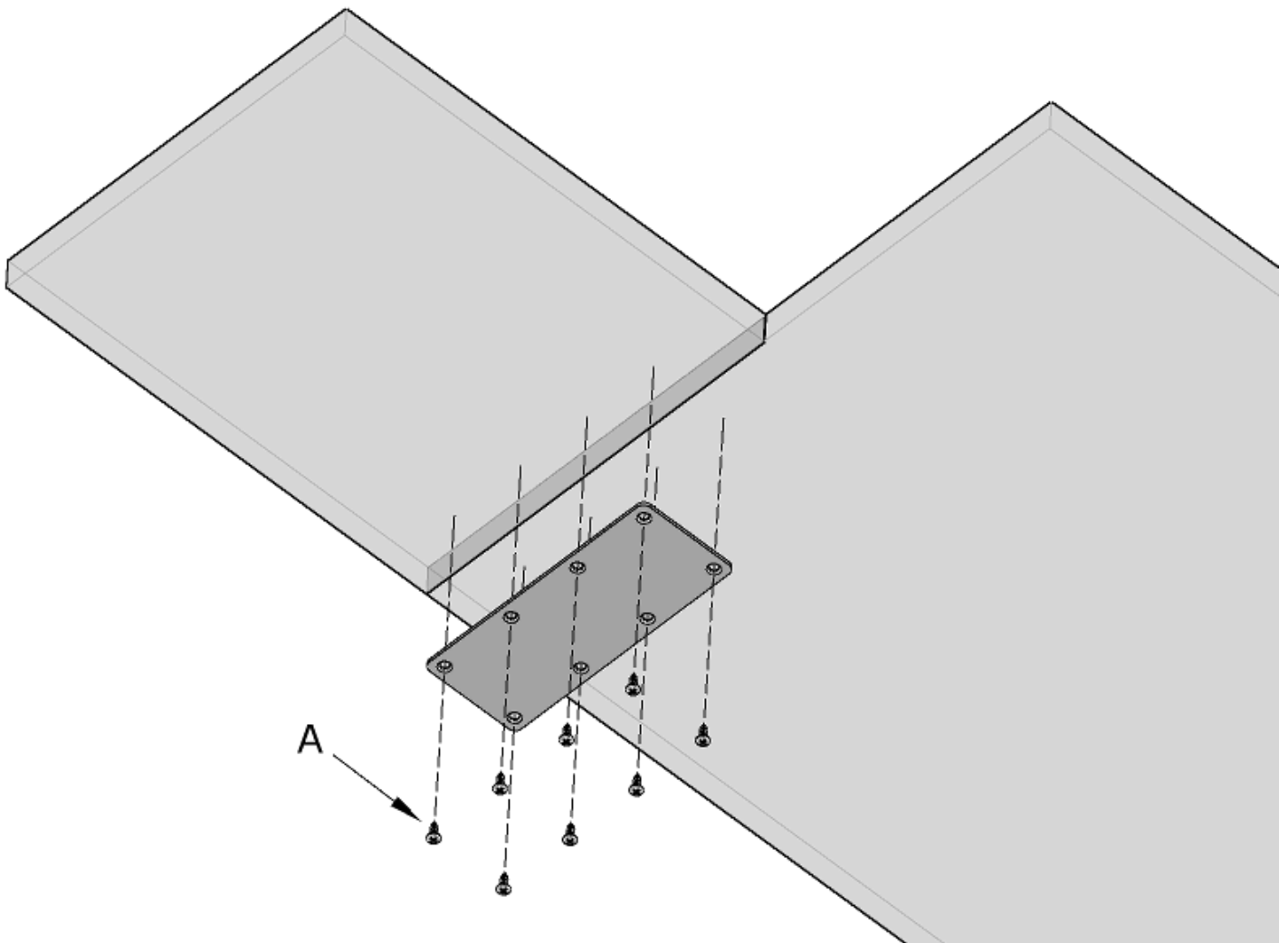


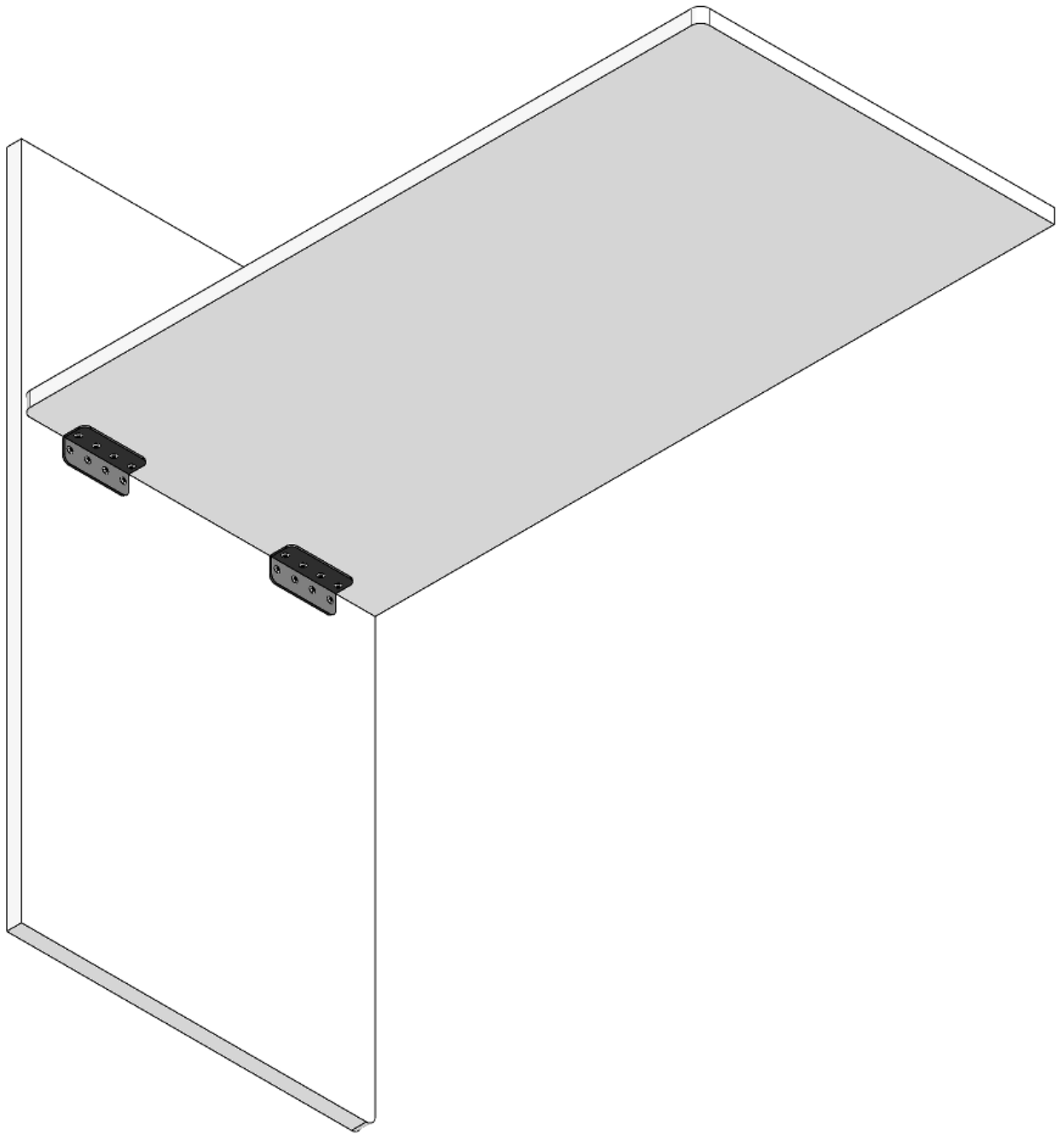



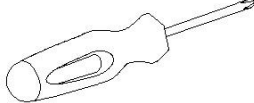

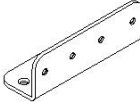
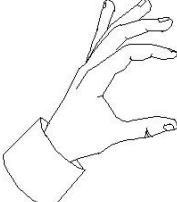



080005120 - SFR_Sac.Fr.Supporti Gambe

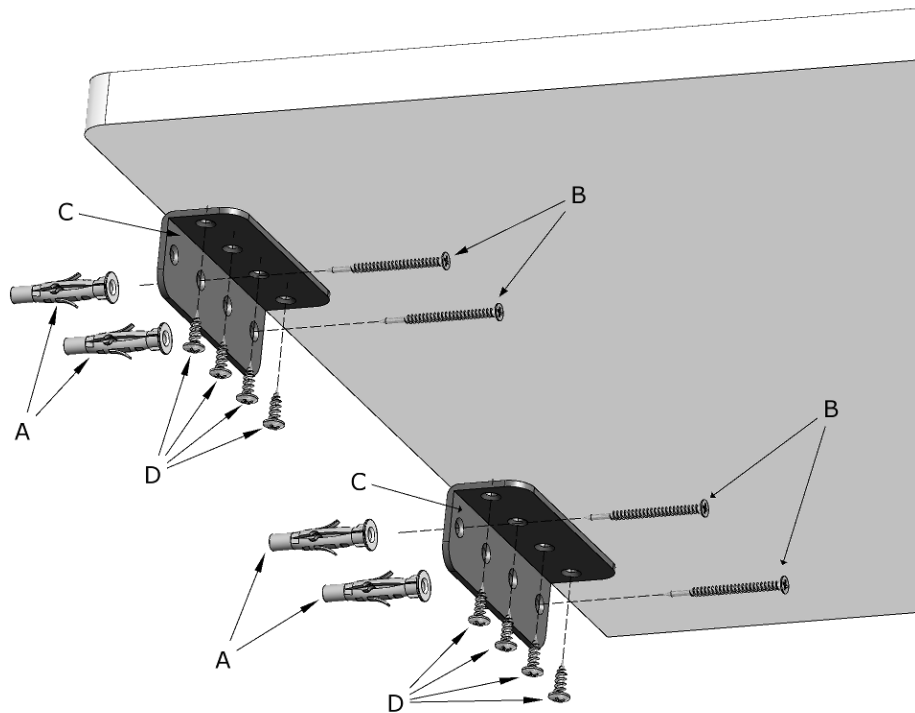
200000940	A		n°8	
-----------	---	---	-----	--



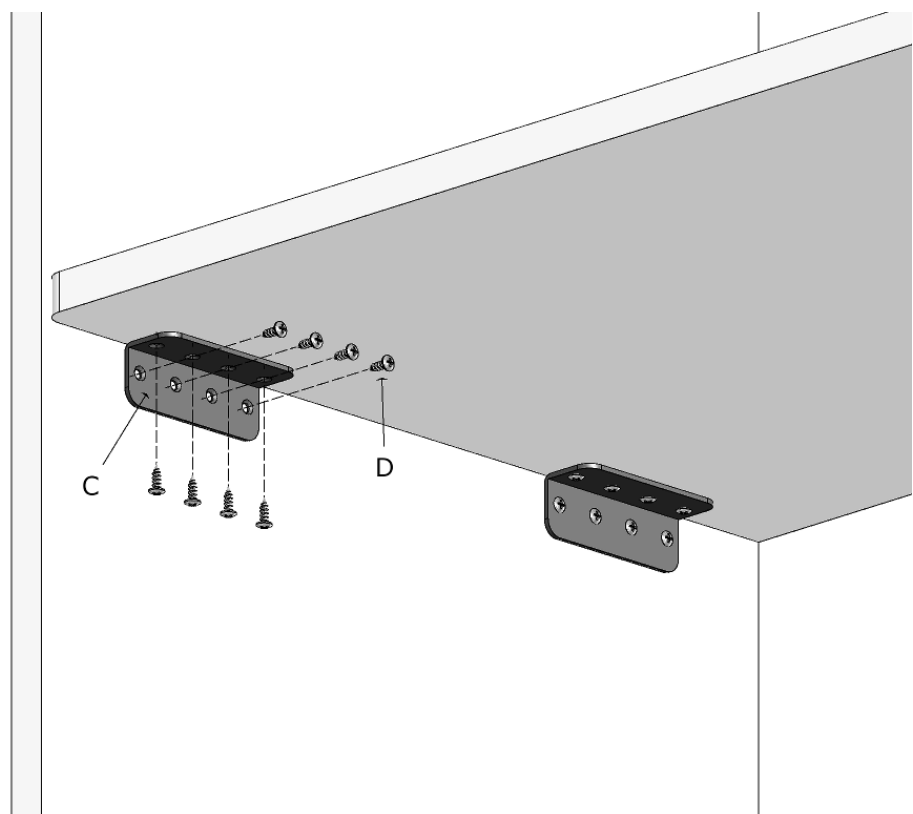


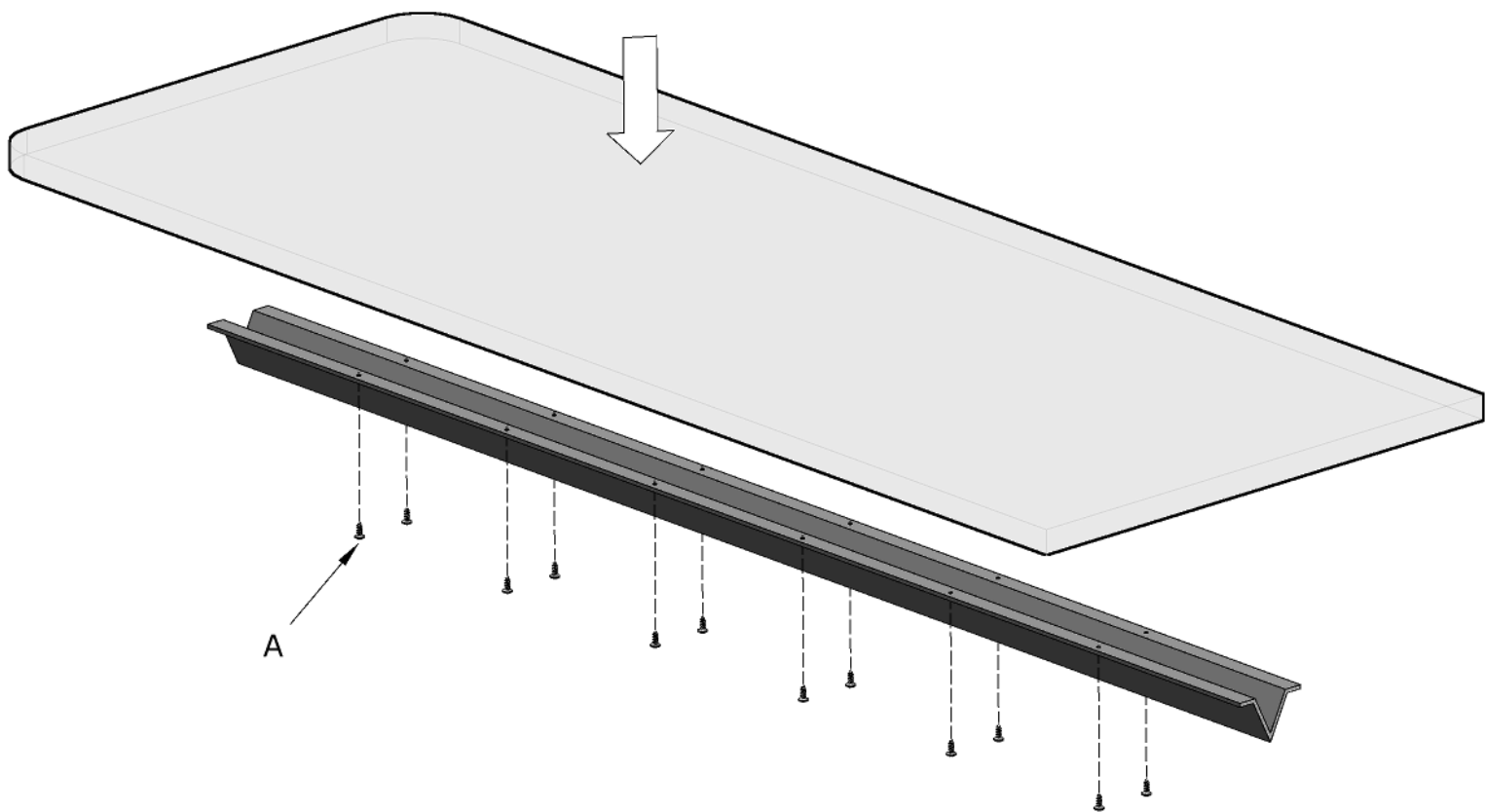
080005126 - SFR_Sac.Fr.Supporto Elle Tops				
200000728	A		n°4	
200000955	B		n°4	
200001916	C		n°2	
200000940	D		n°16	


FISSAGGIO MURO



FISSAGGIO MODULO





080005817 - SFR_Sac.Fer.Bar.Antiflessione				
200000940	A		n°12	