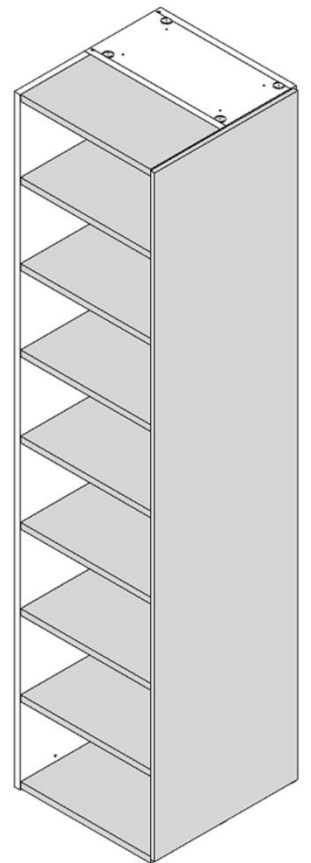
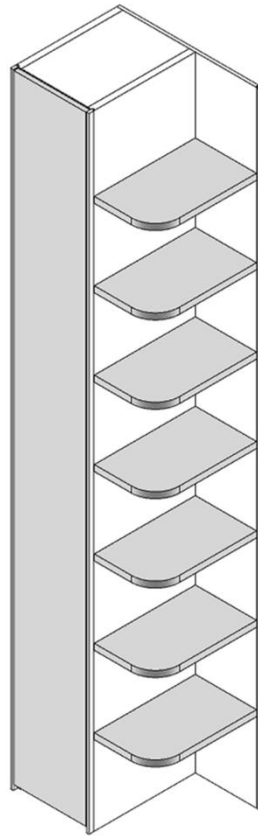
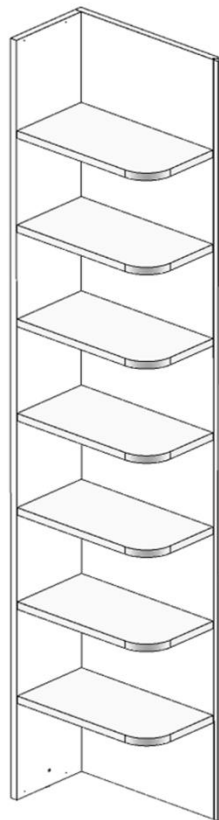
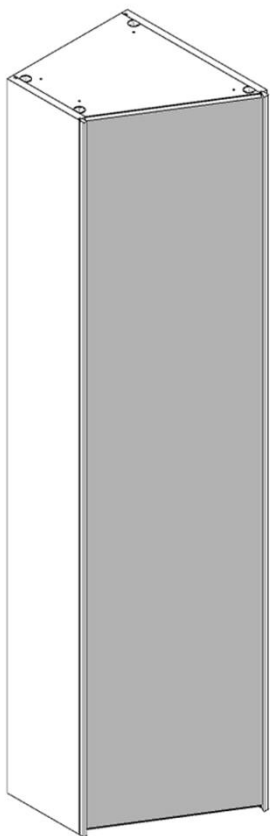


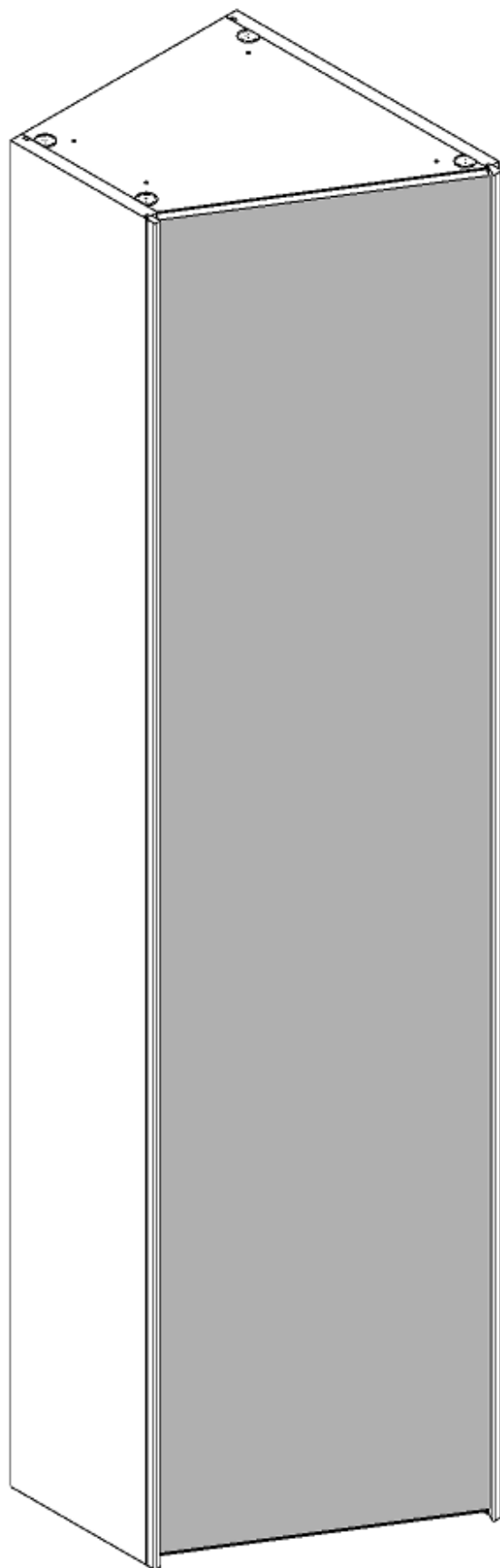
Schemi montaggio *Assembling diagrams*





TERMINALI

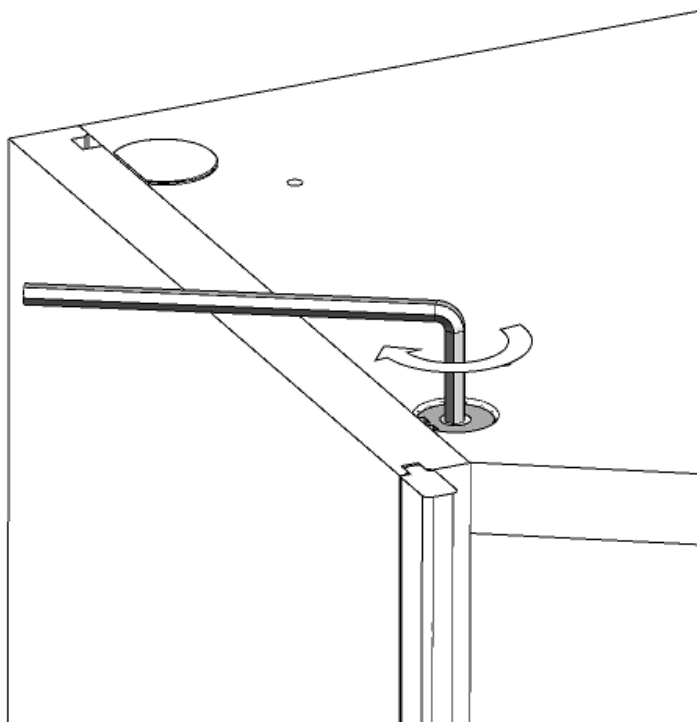
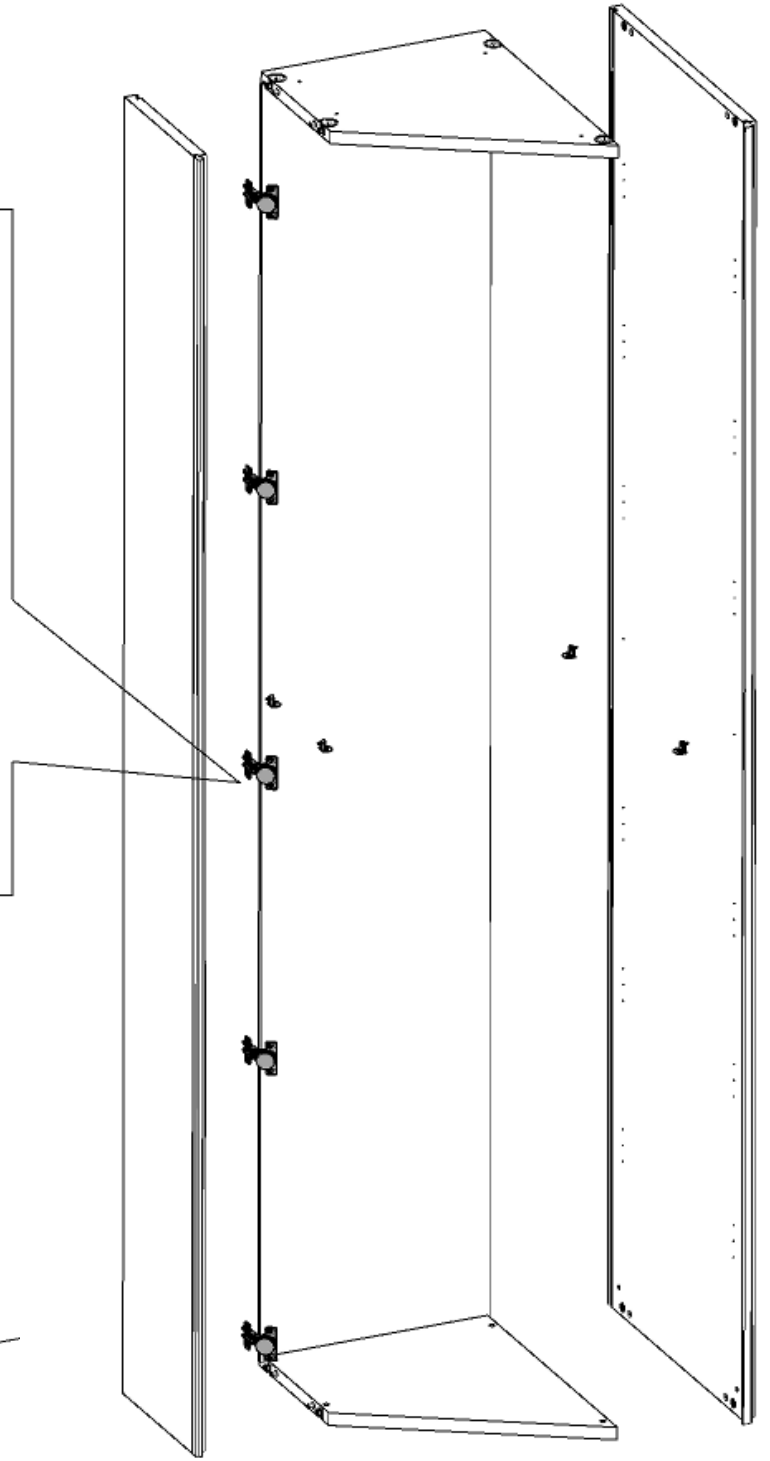
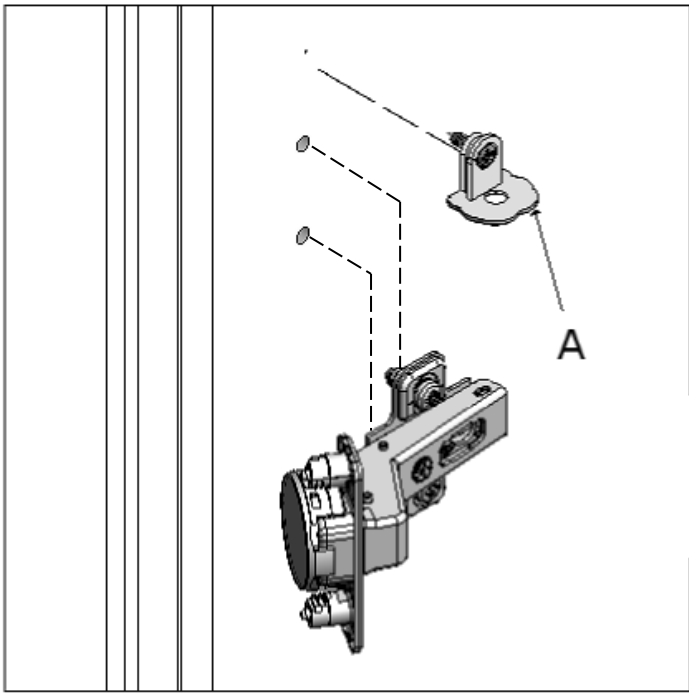
ed. 02/2016 - rev. 1

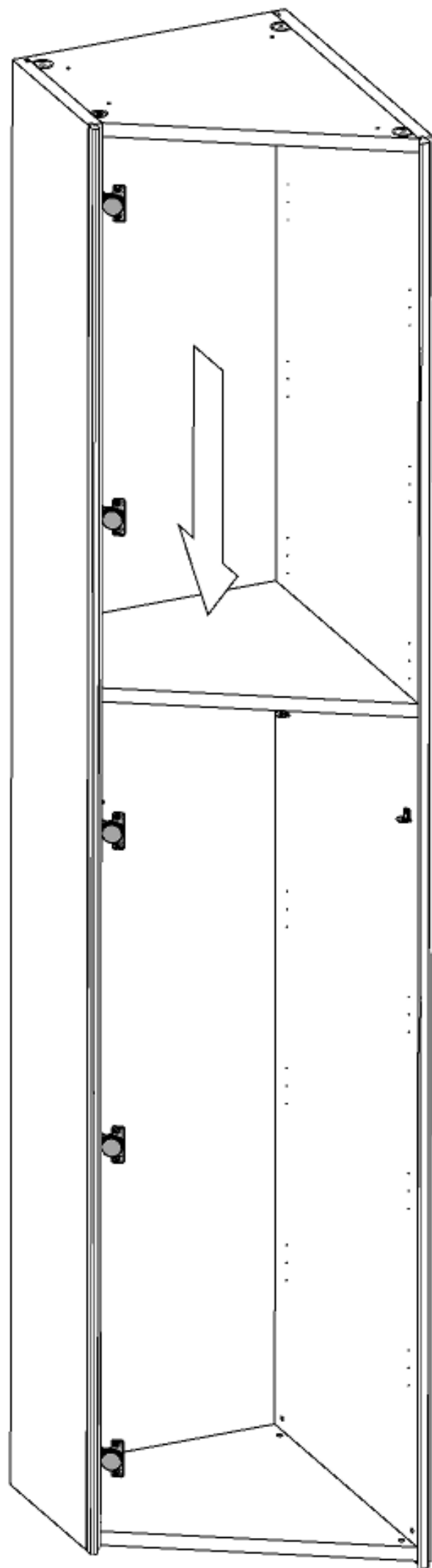
SCMNT029

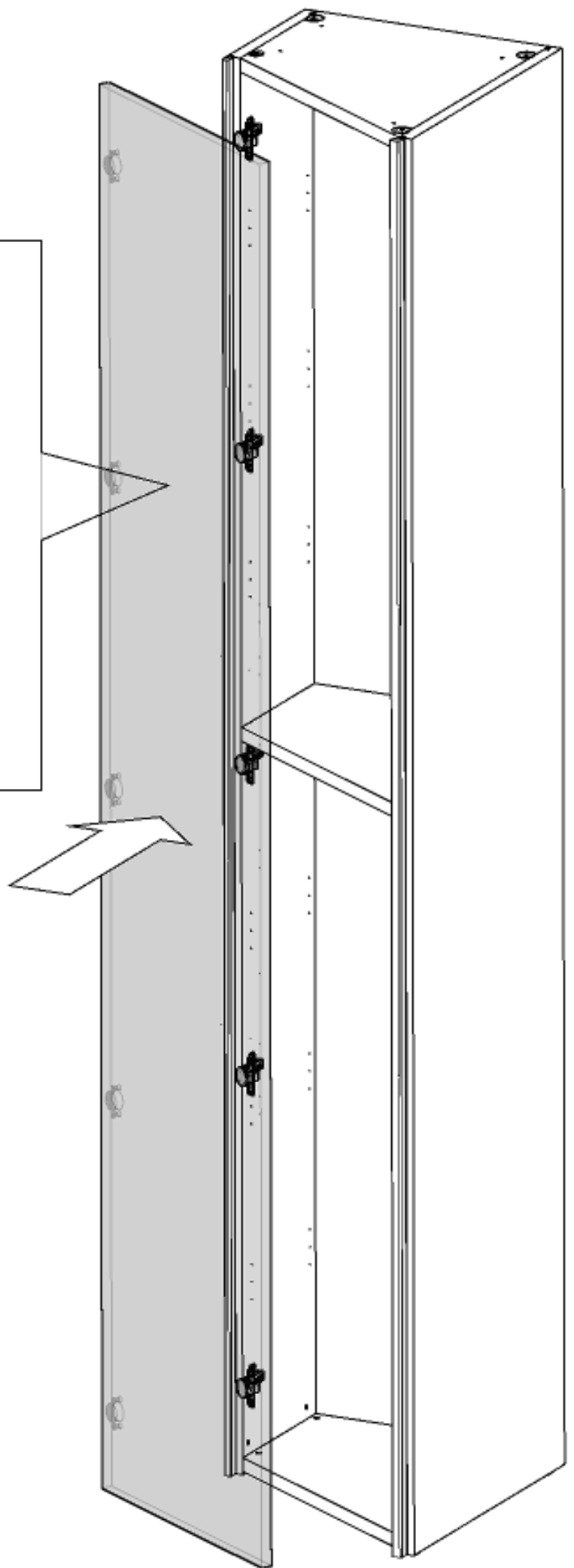
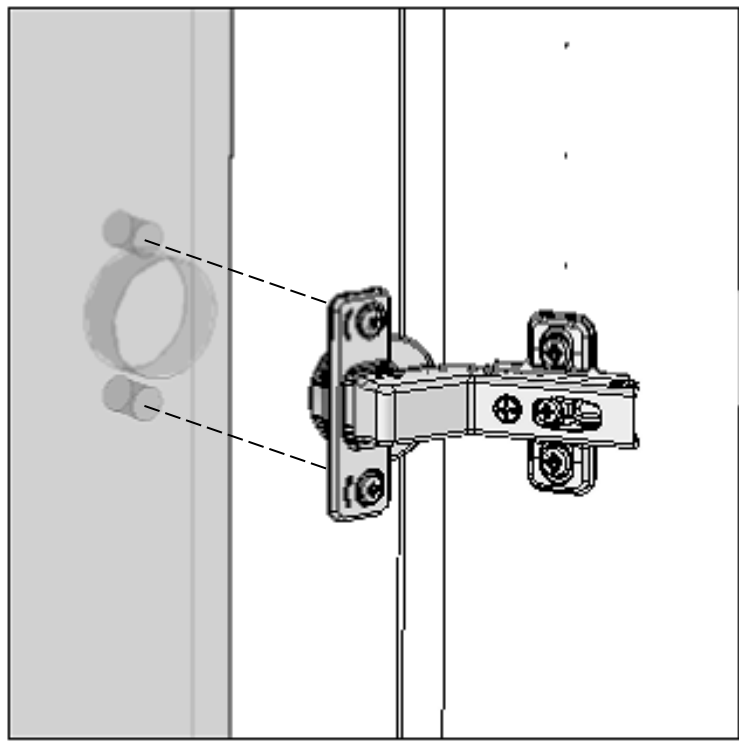


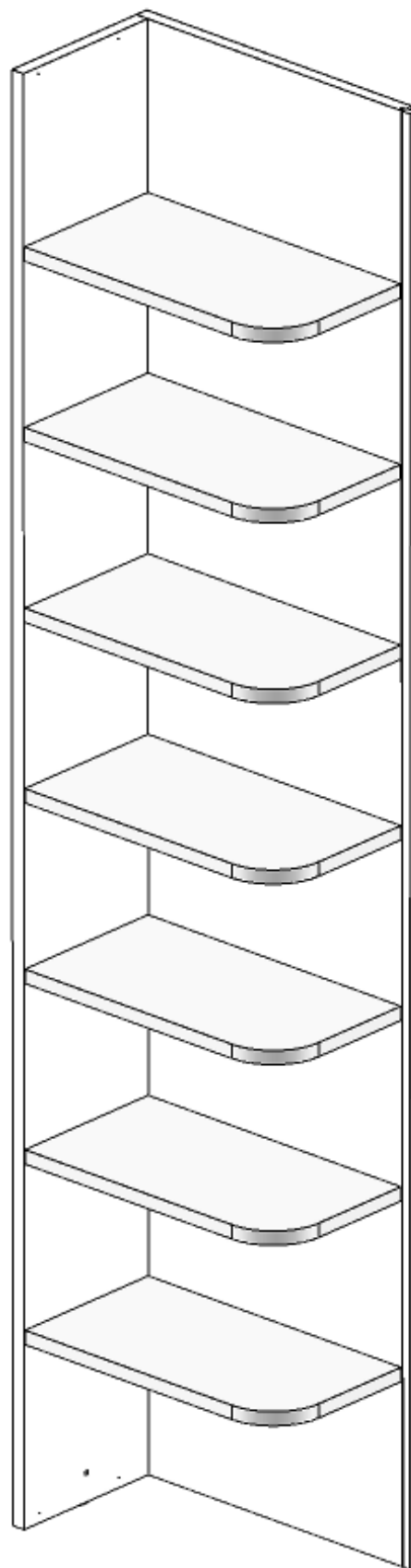
TERMINALE CLOSED

| | | | | |
|--|----------|---|------------|--|
| | A |  | n°4 |  |
|--|----------|---|------------|--|


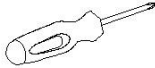


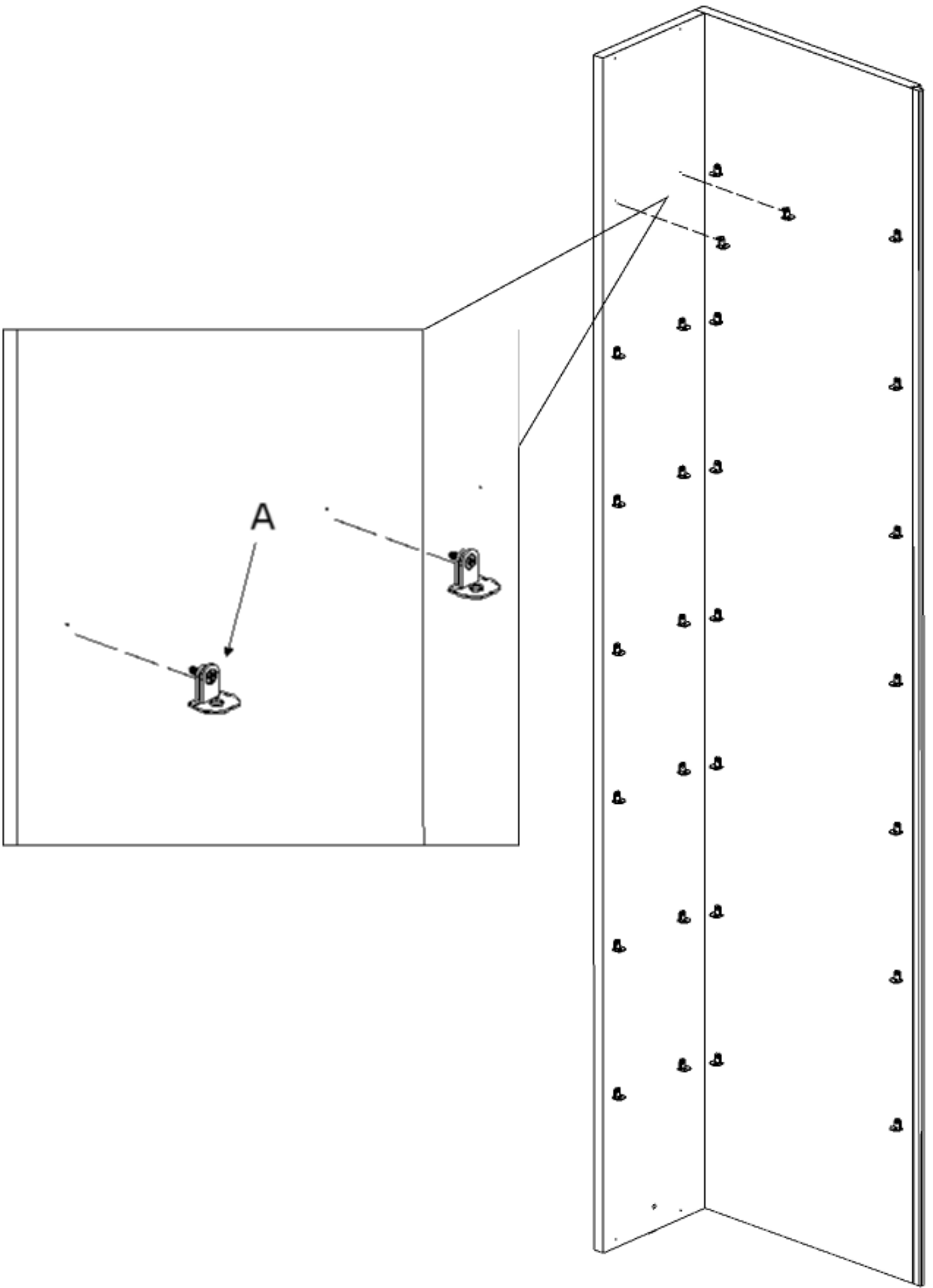


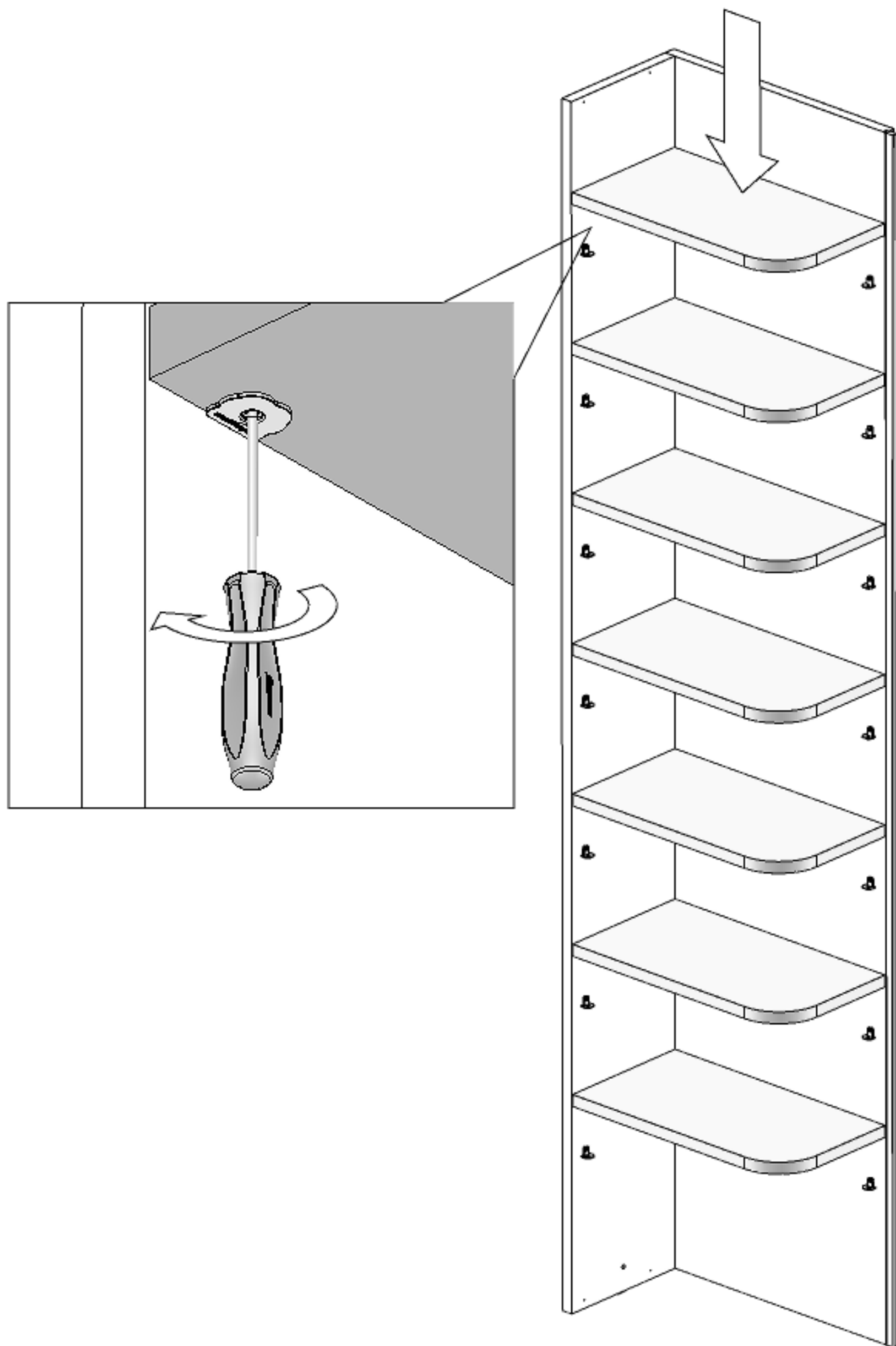


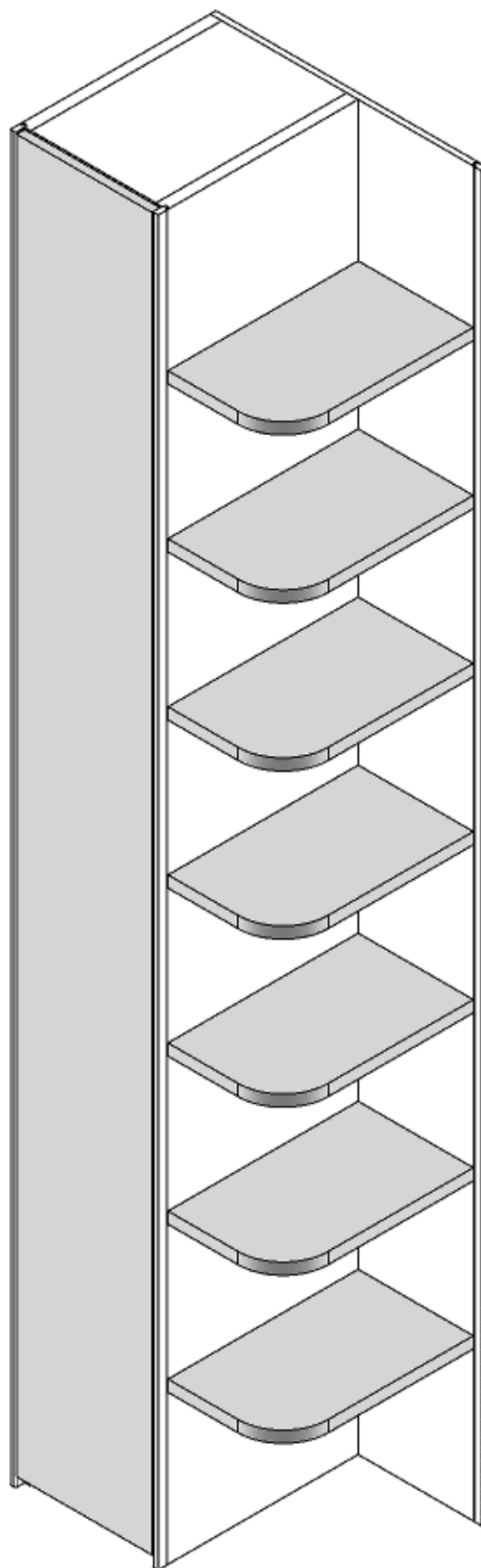


TERMINALE OPEN


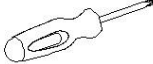
| | | | | |
|--|----------|---|-------------|--|
| | A |  | n°28 |  |
|--|----------|---|-------------|--|

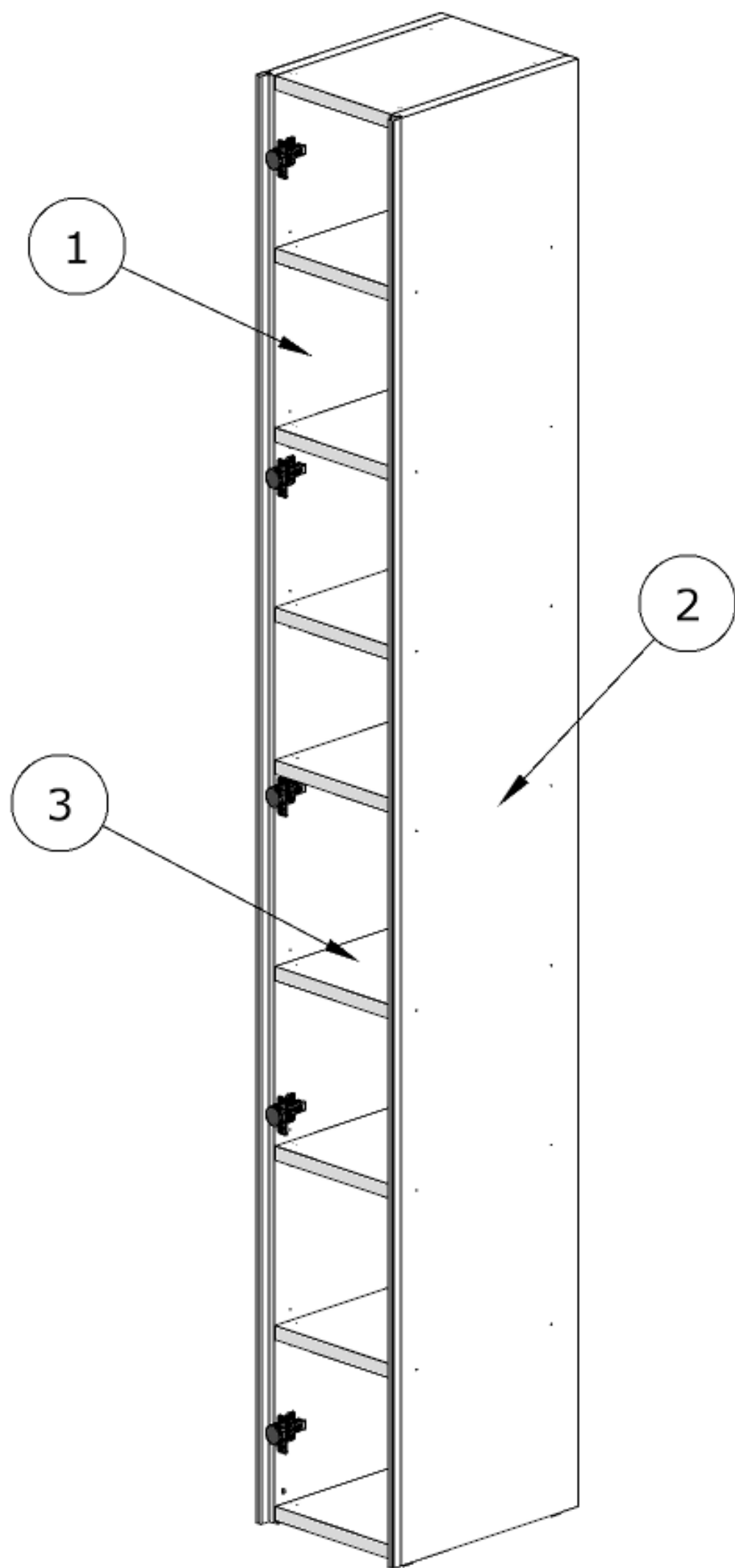


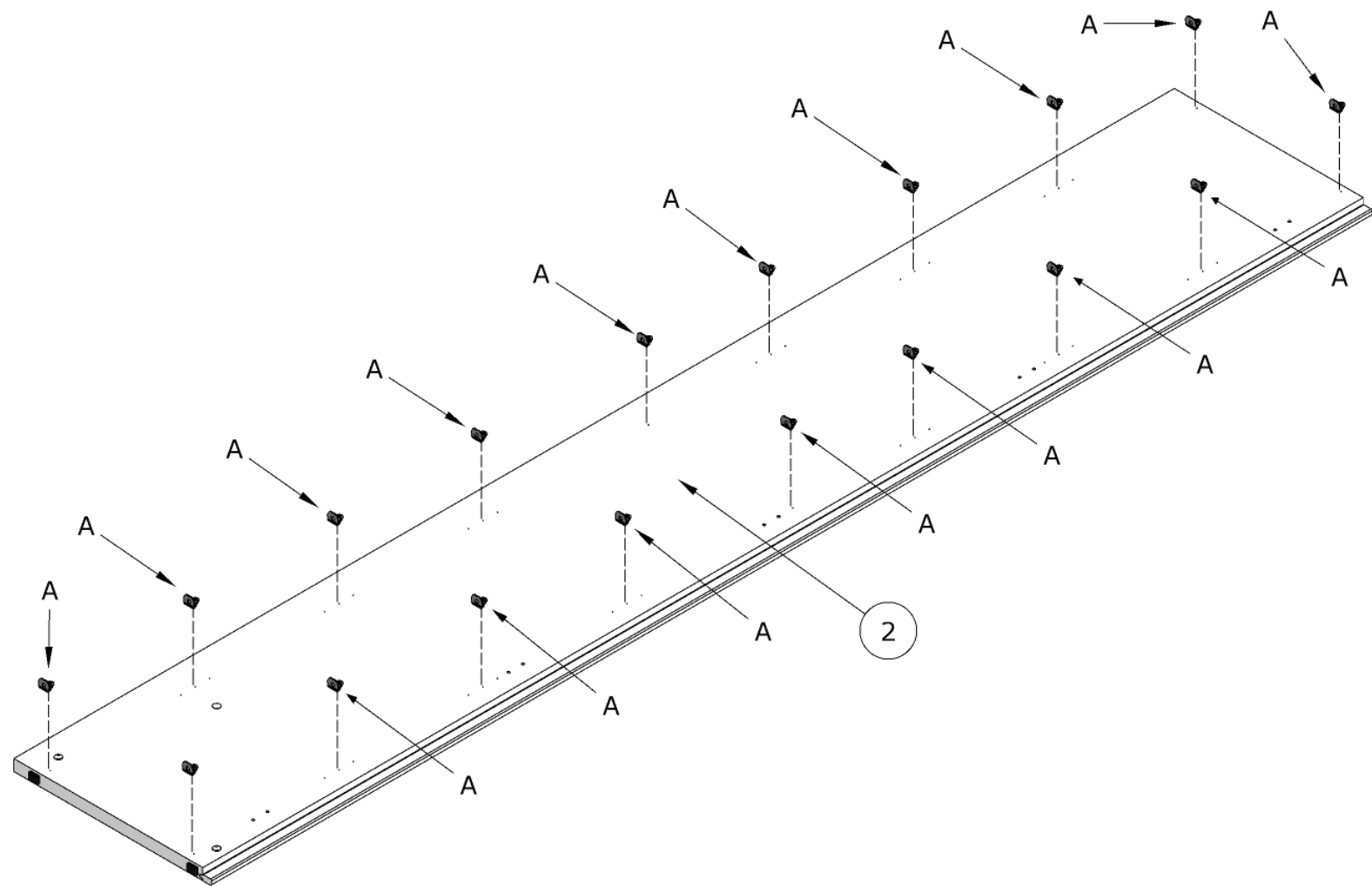
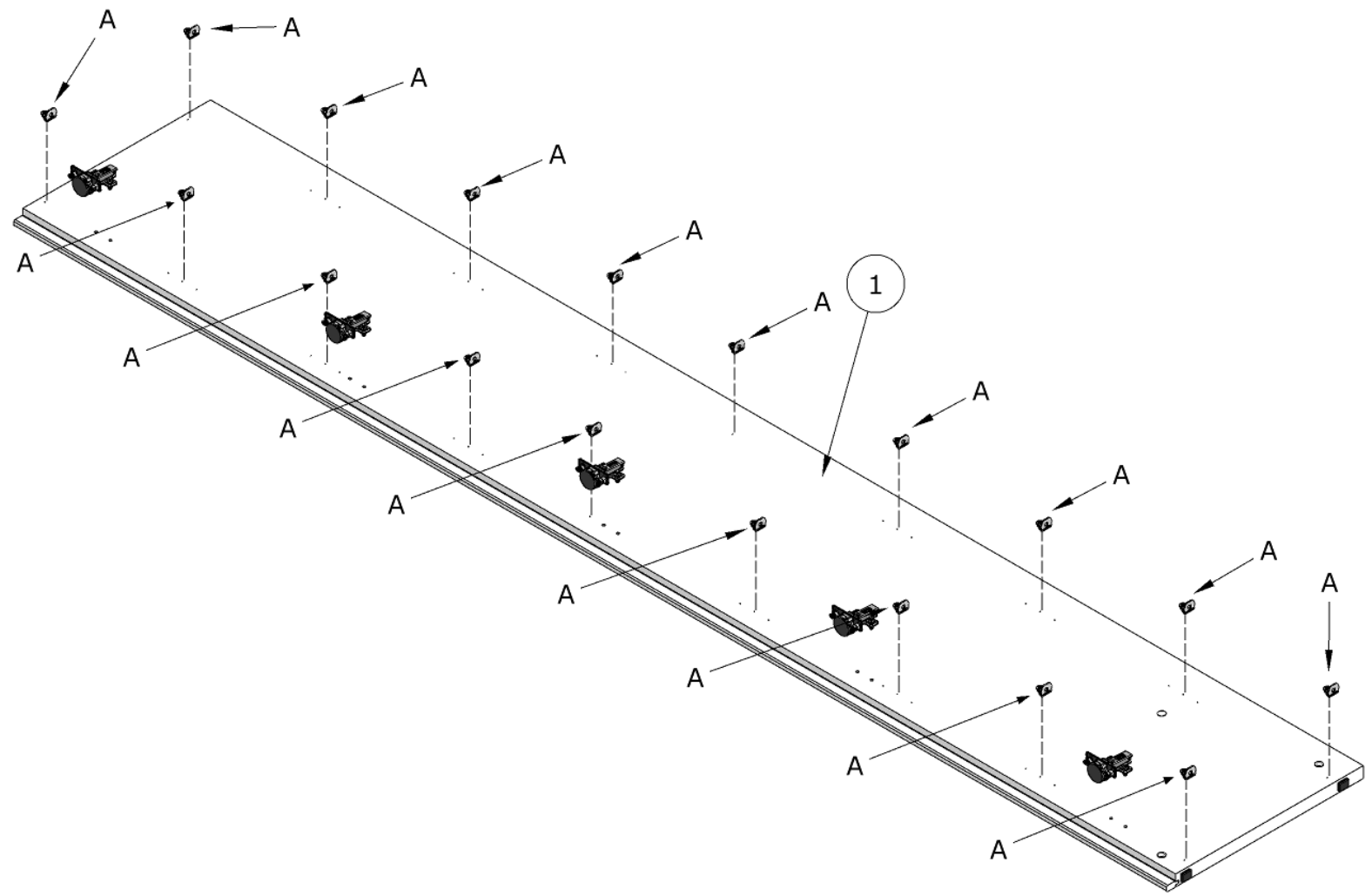


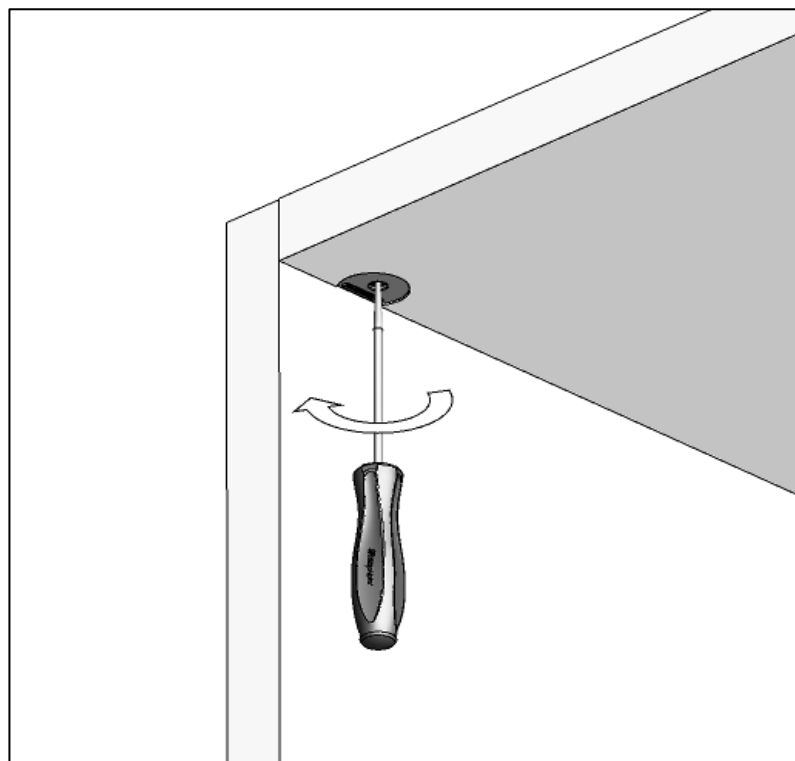
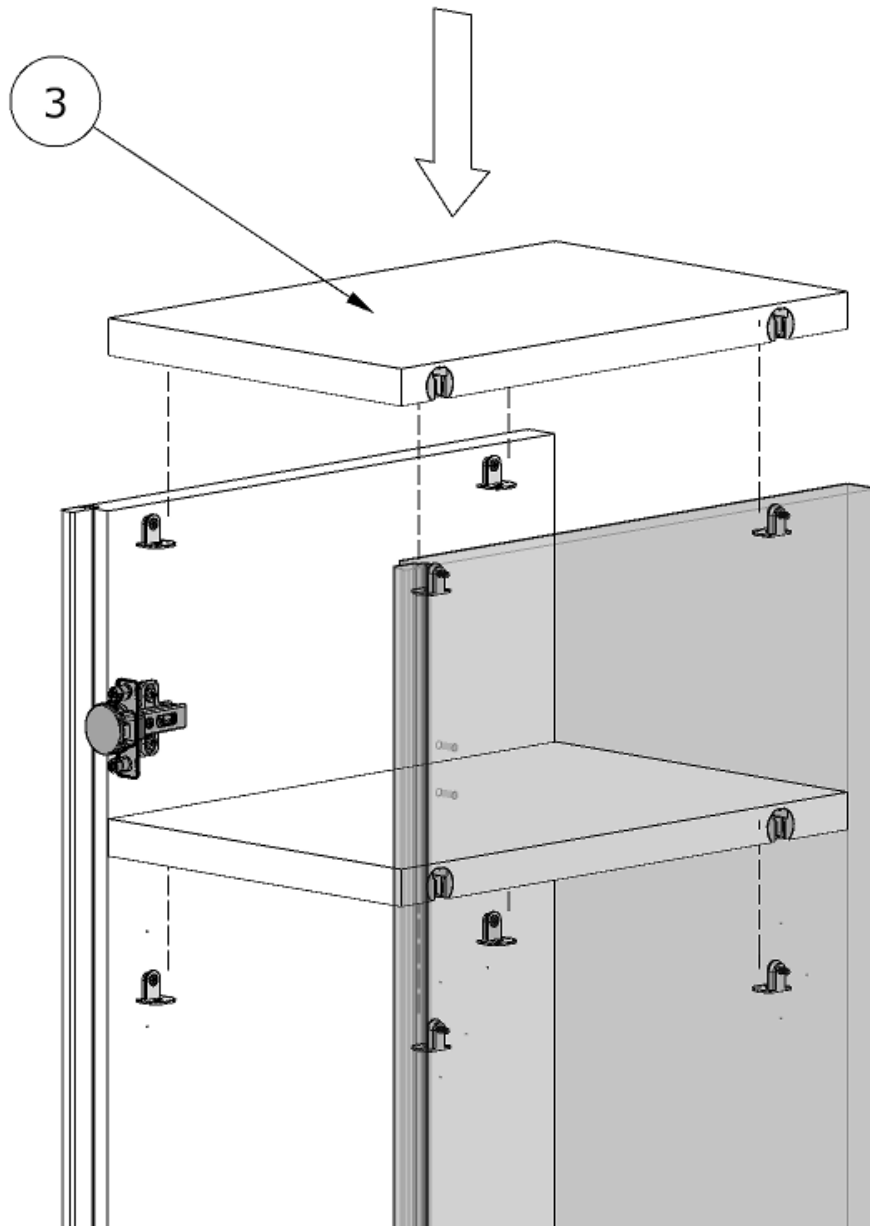


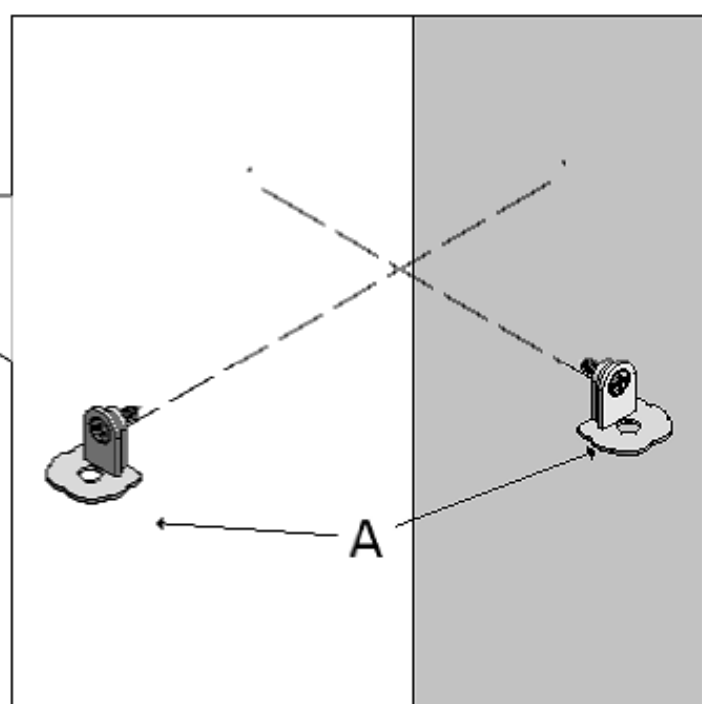
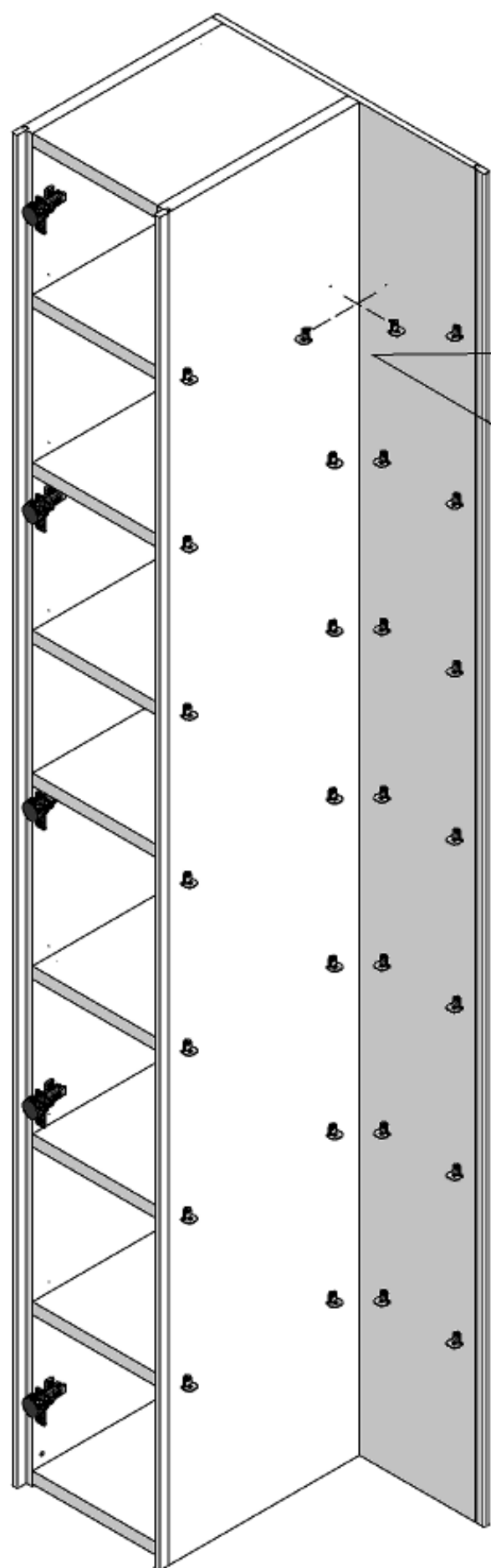
TERMINALE JOLLY

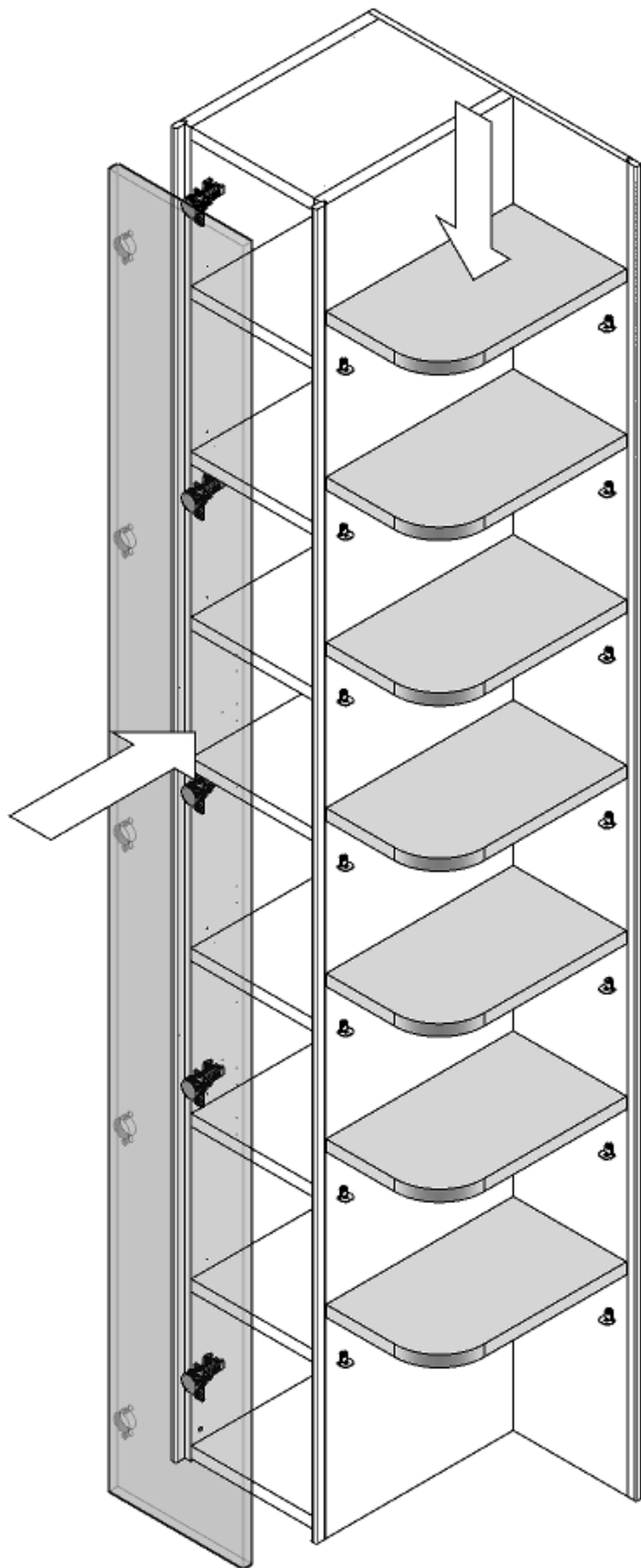
| | | | | |
|--|----------|---|-------------|--|
| | A |  | n°64 |  |
|--|----------|---|-------------|--|

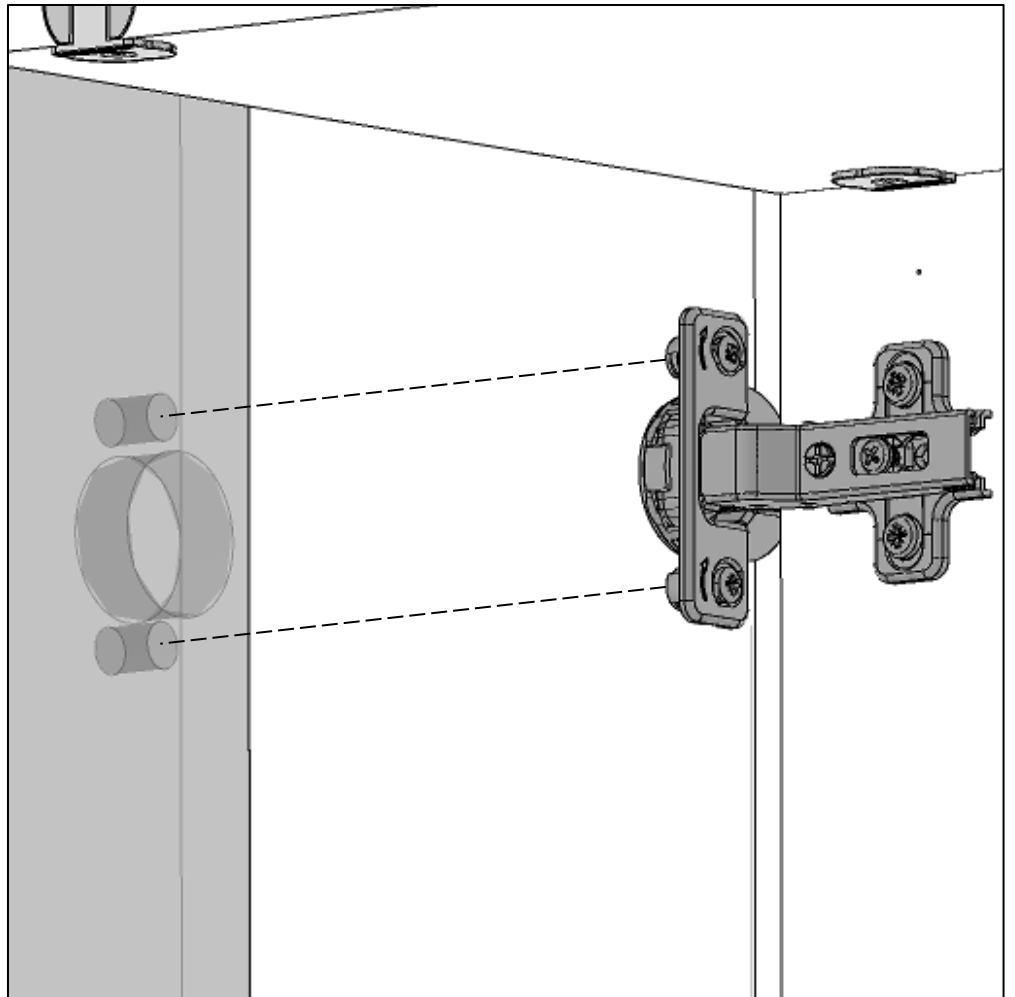
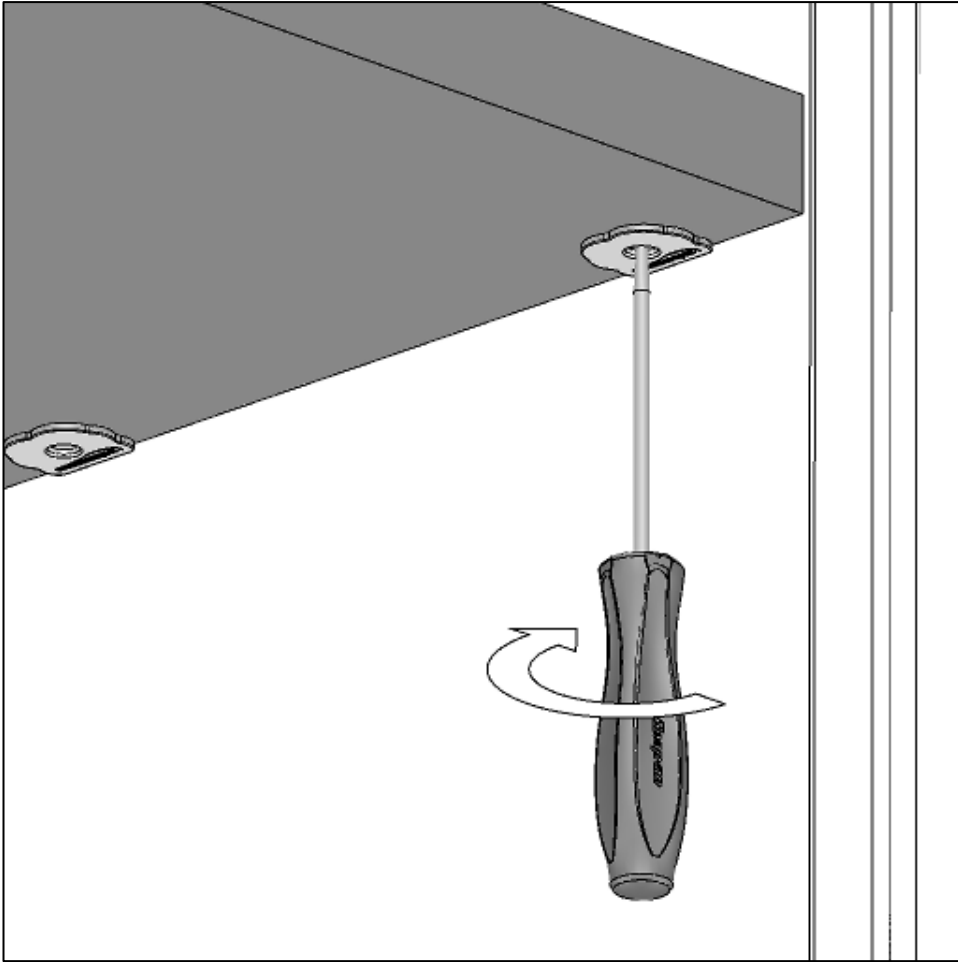


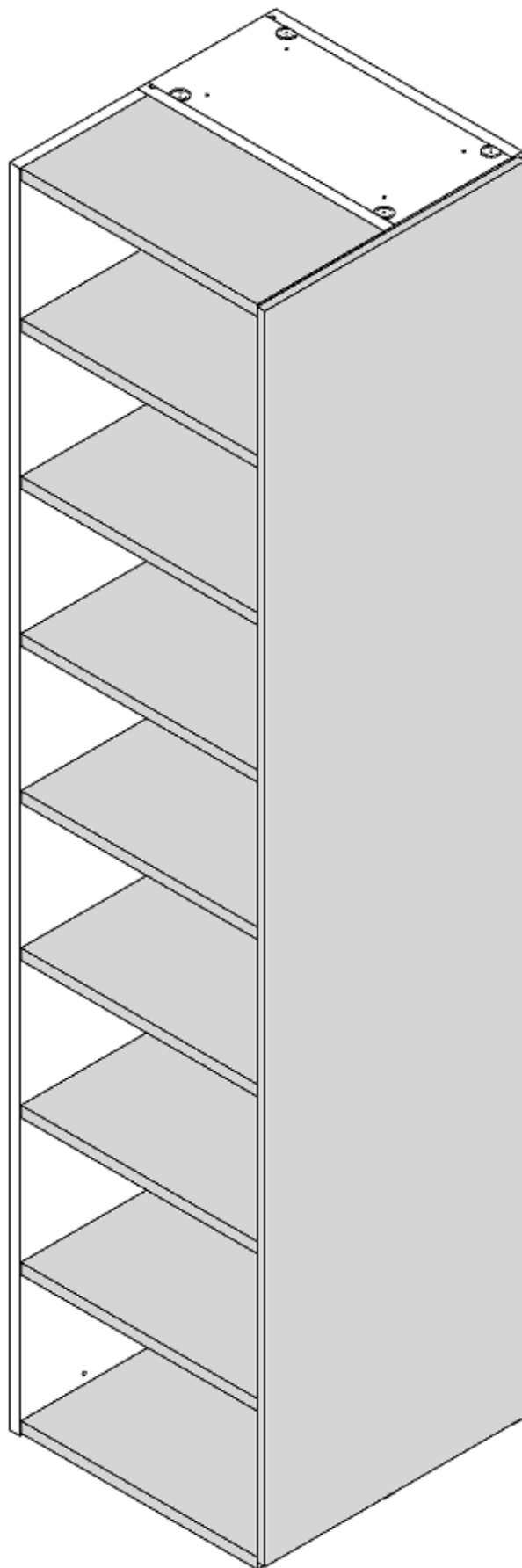








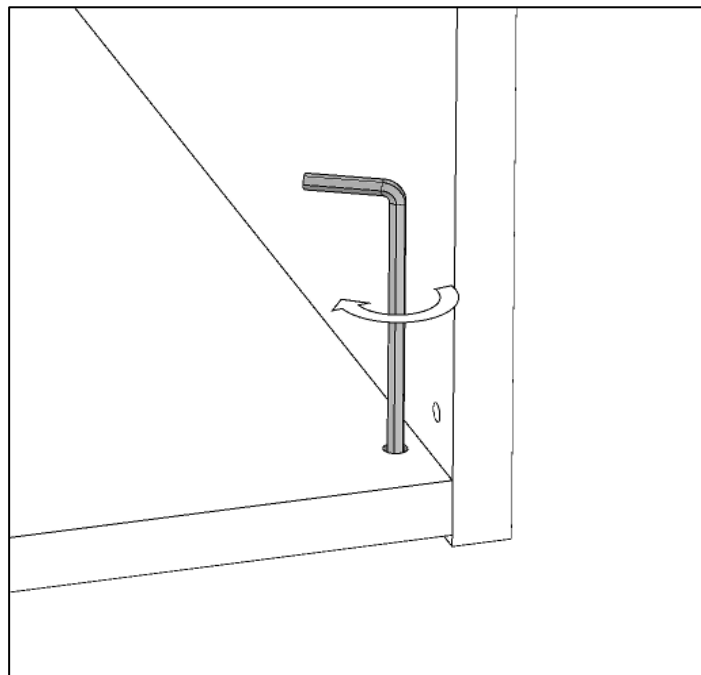
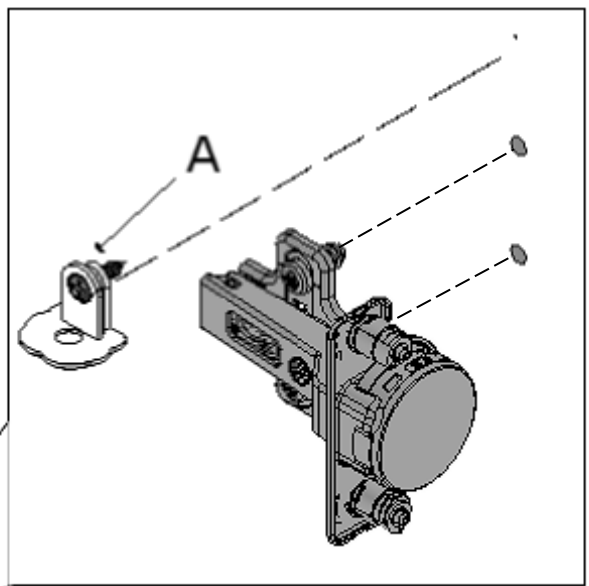
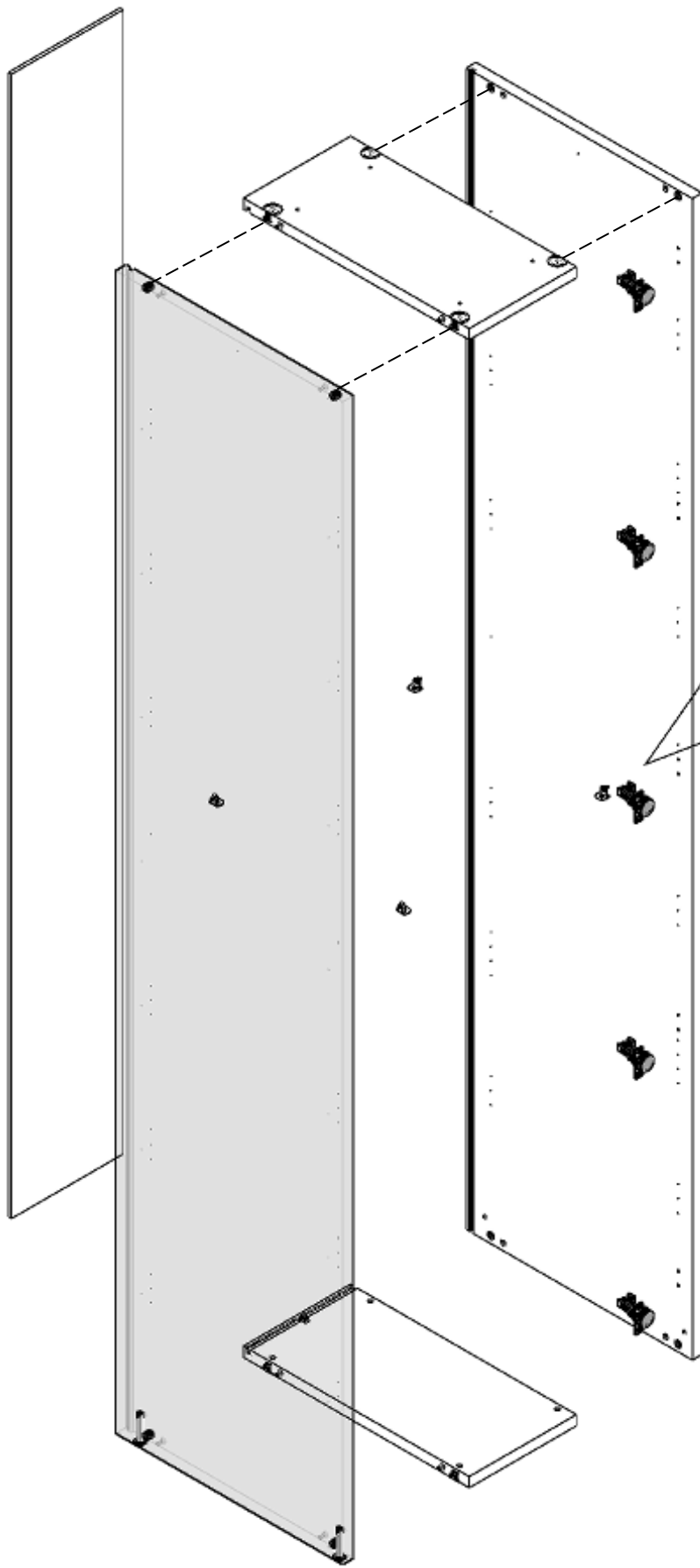


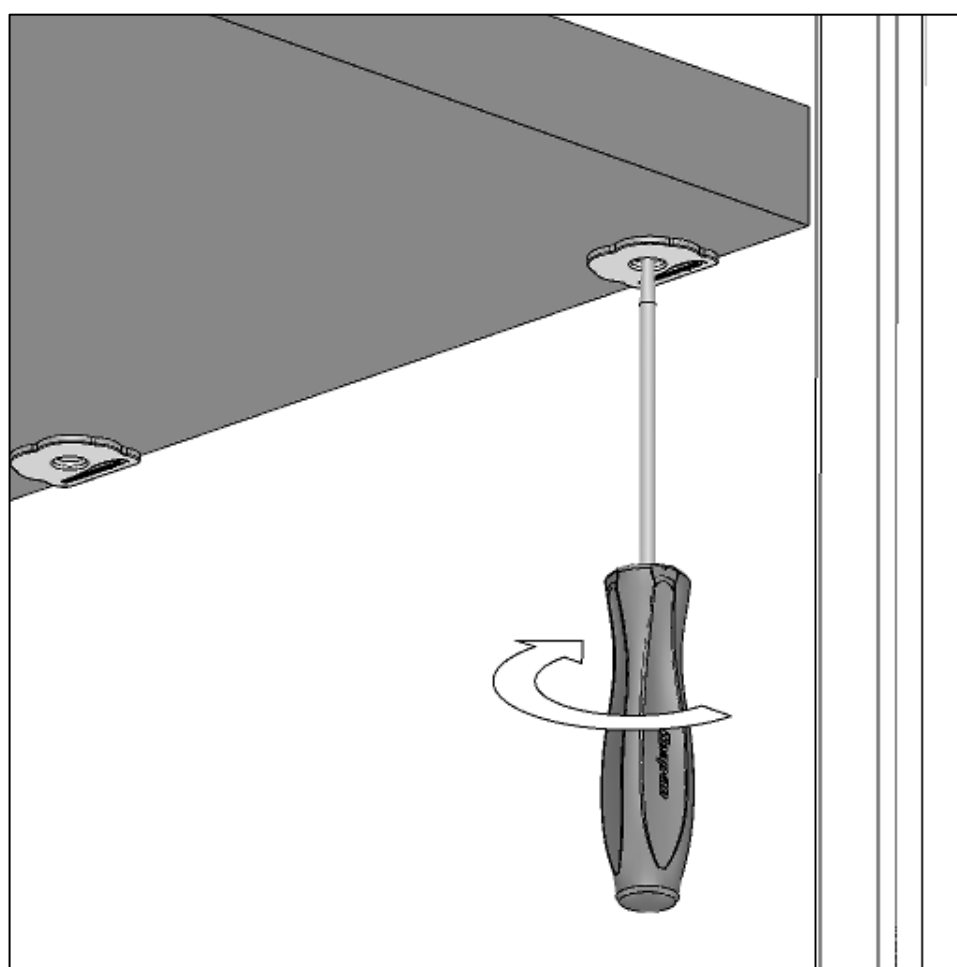
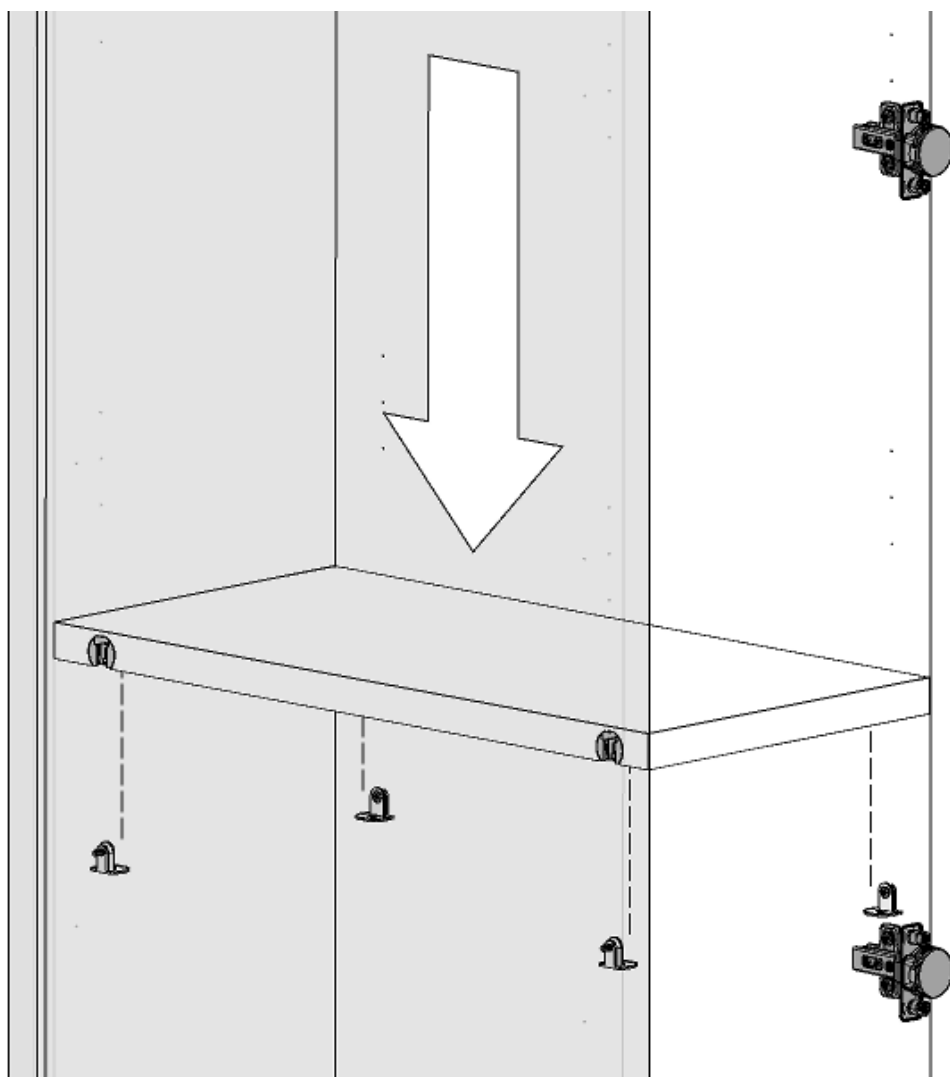


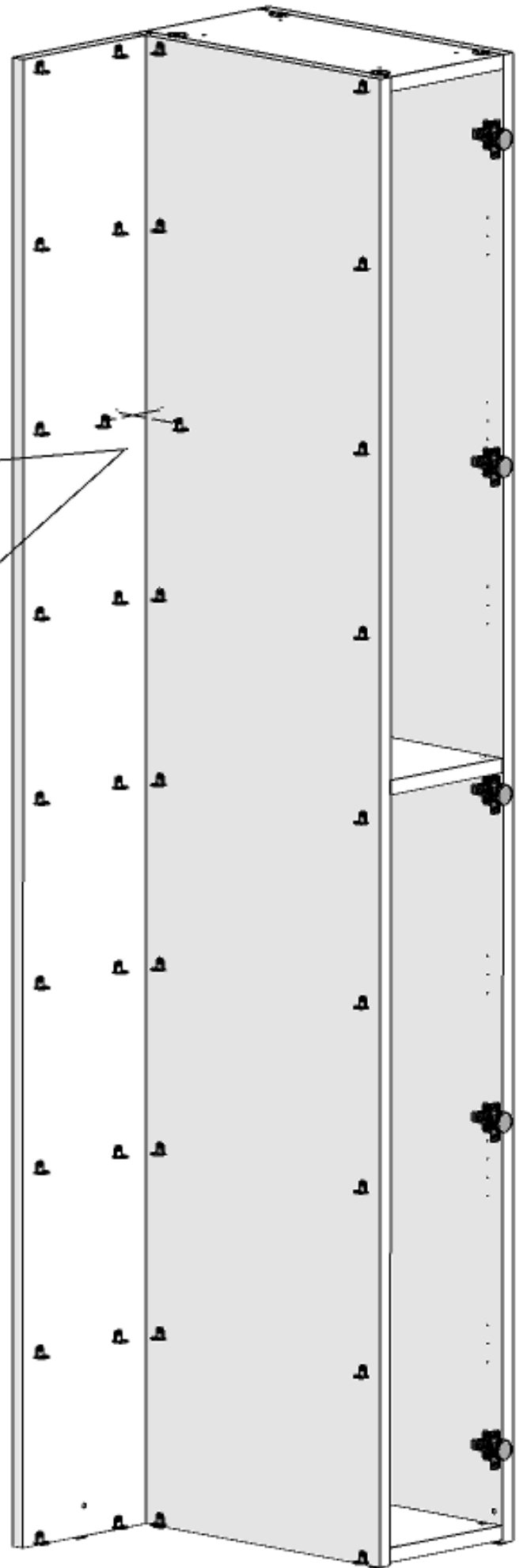
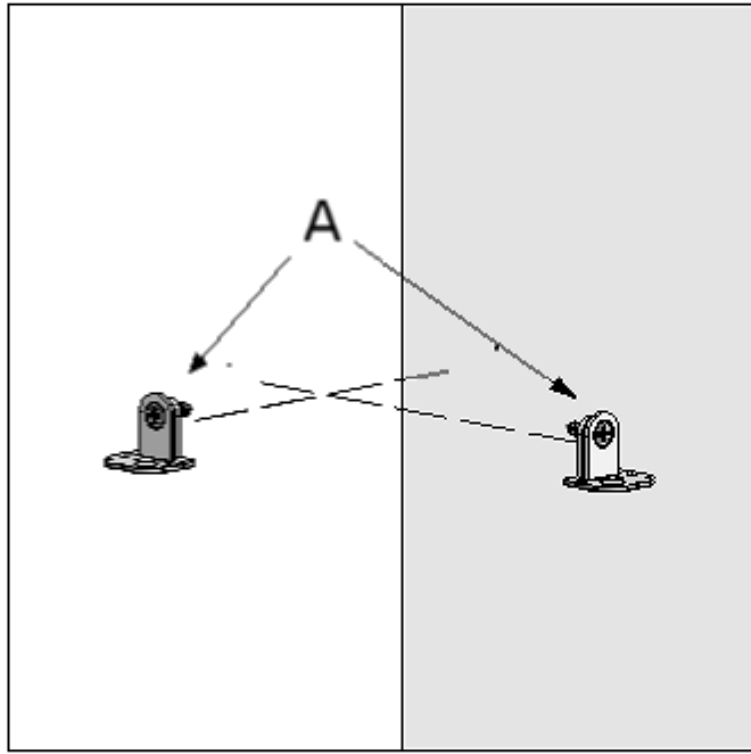


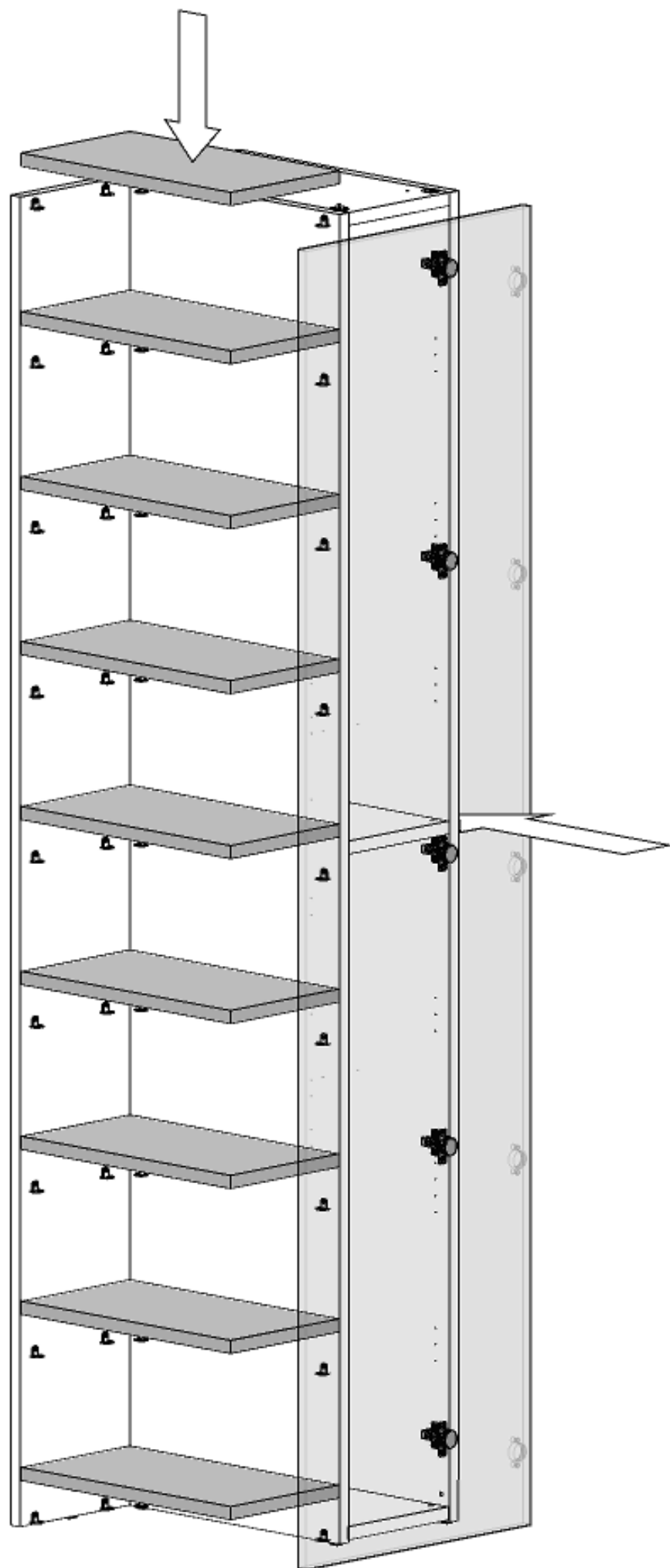
TERMINALE LIBERTY

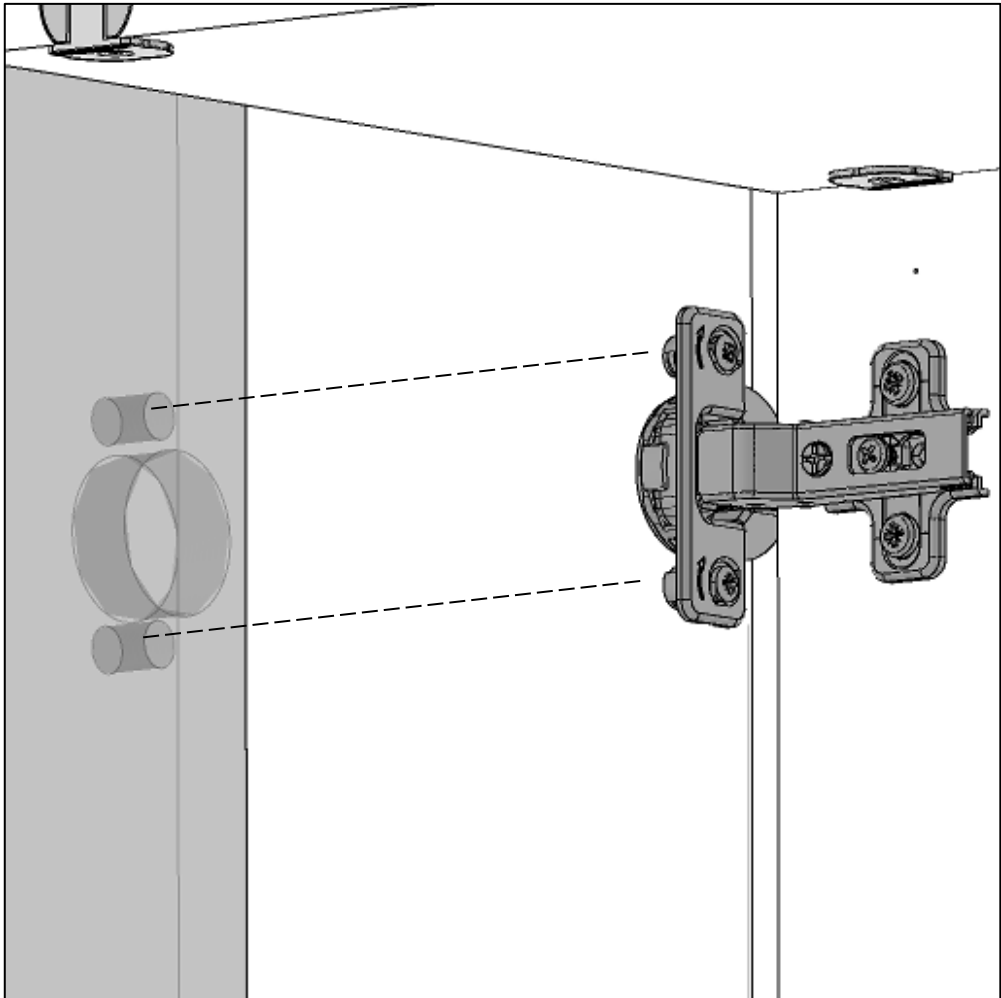
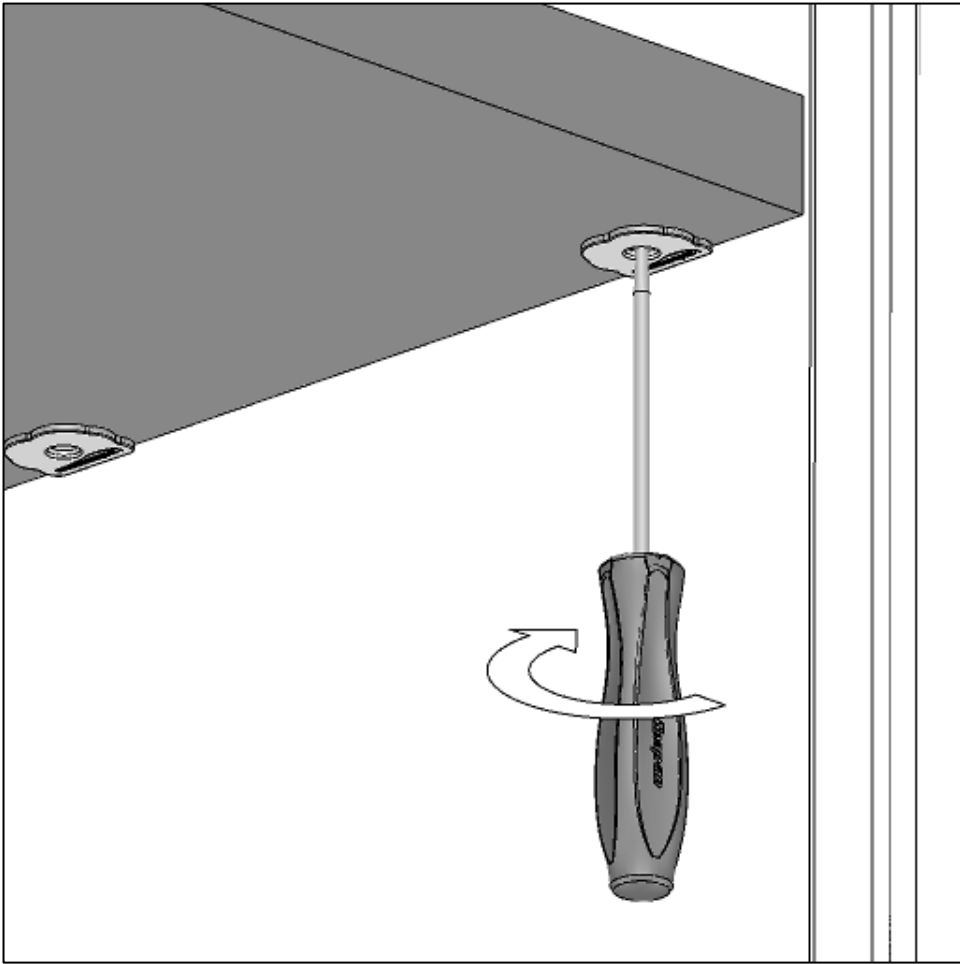
| | | | | |
|--|----------|---|-------------|---|
| | A |  | n°40 |  |
|--|----------|---|-------------|---|

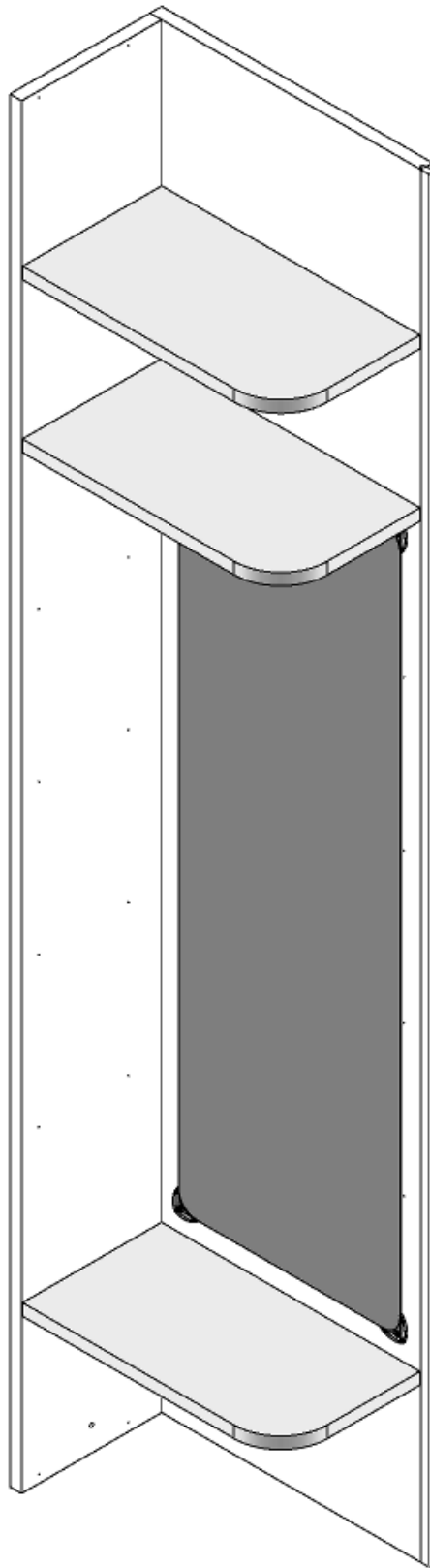





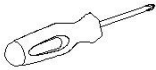









080005054 - SFR_Sac.Fr.Fissaggio Specchio

| | | | | |
|-----------|----------|---|-------------|---|
| 200001220 | A |  | n°4 |  |
| 200000935 | B |  | n°13 | |

