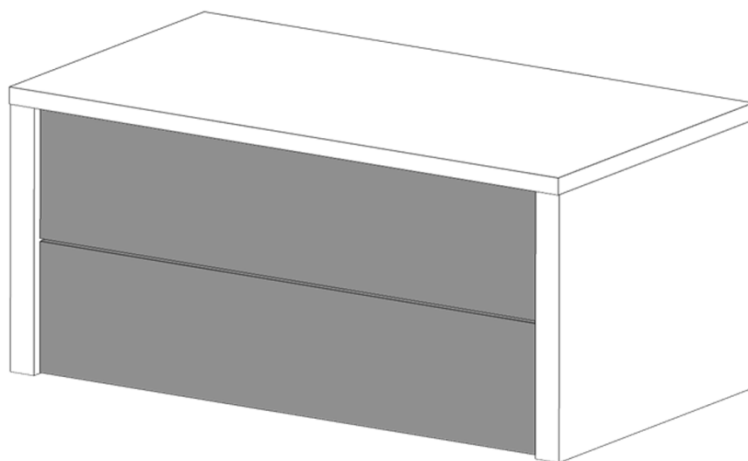
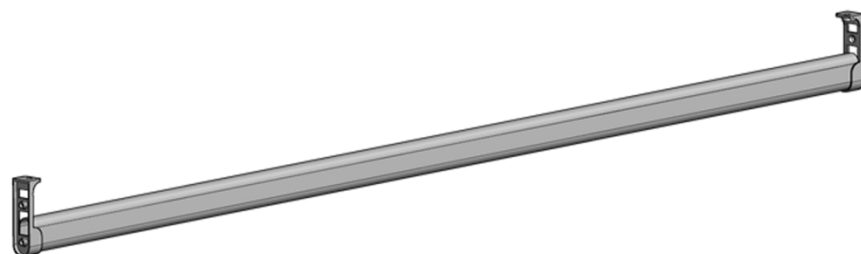
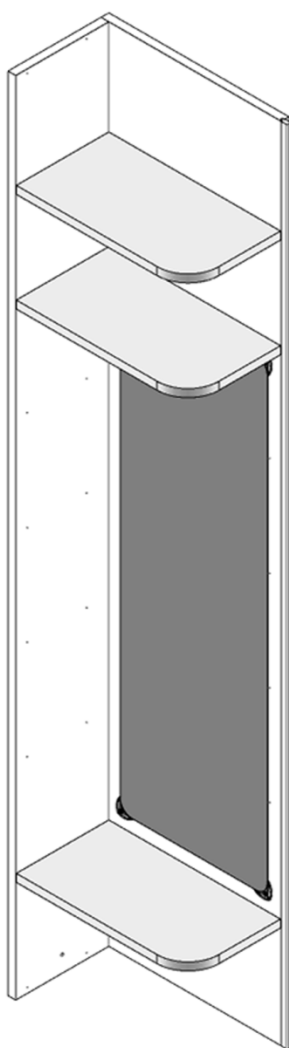


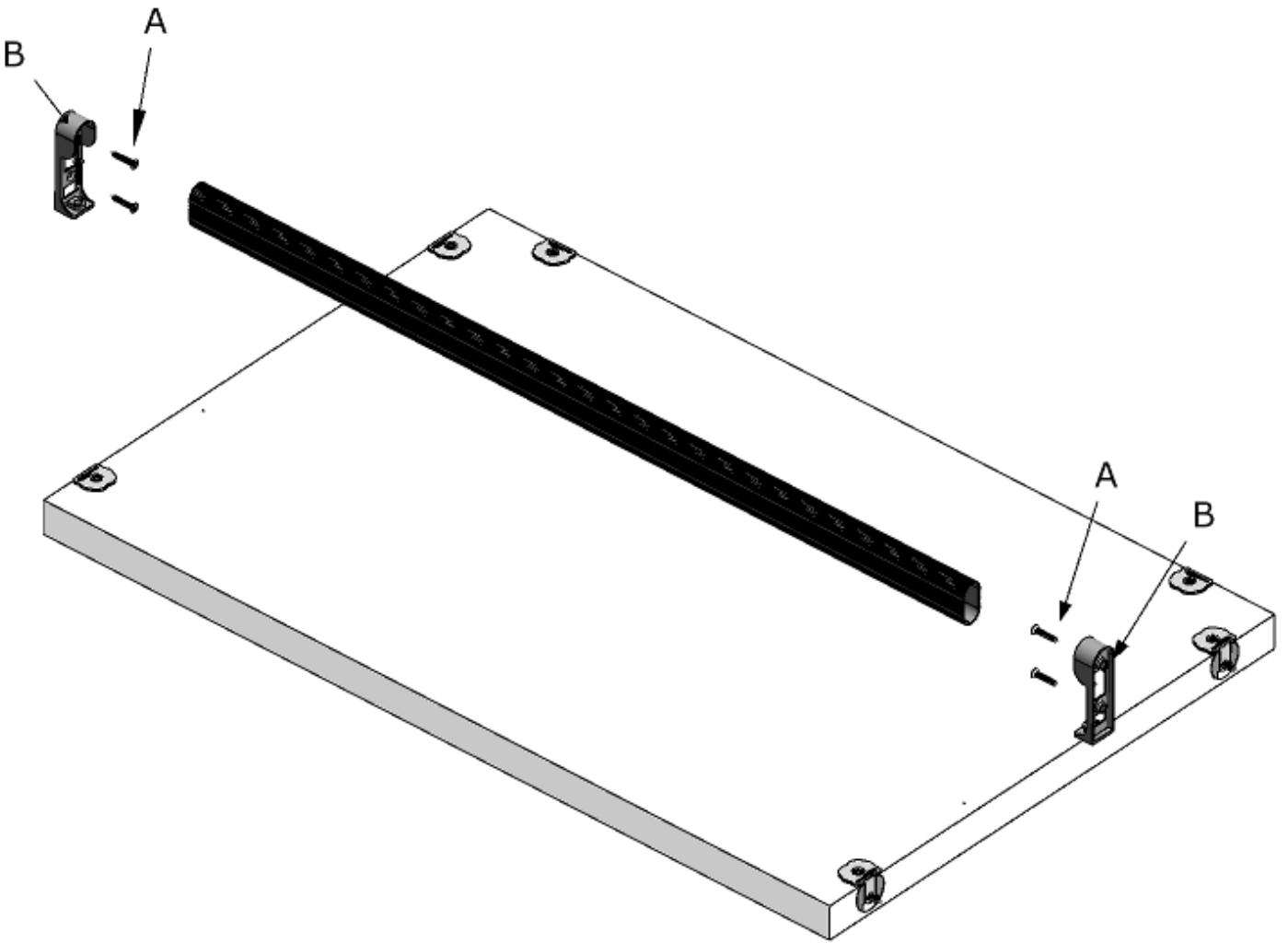
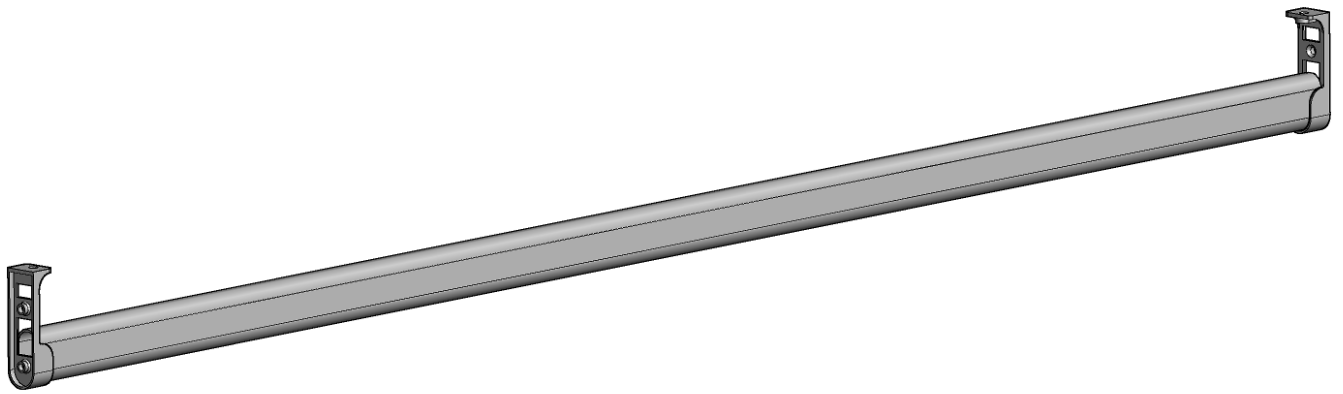
Schemi montaggio *Assembling diagrams*







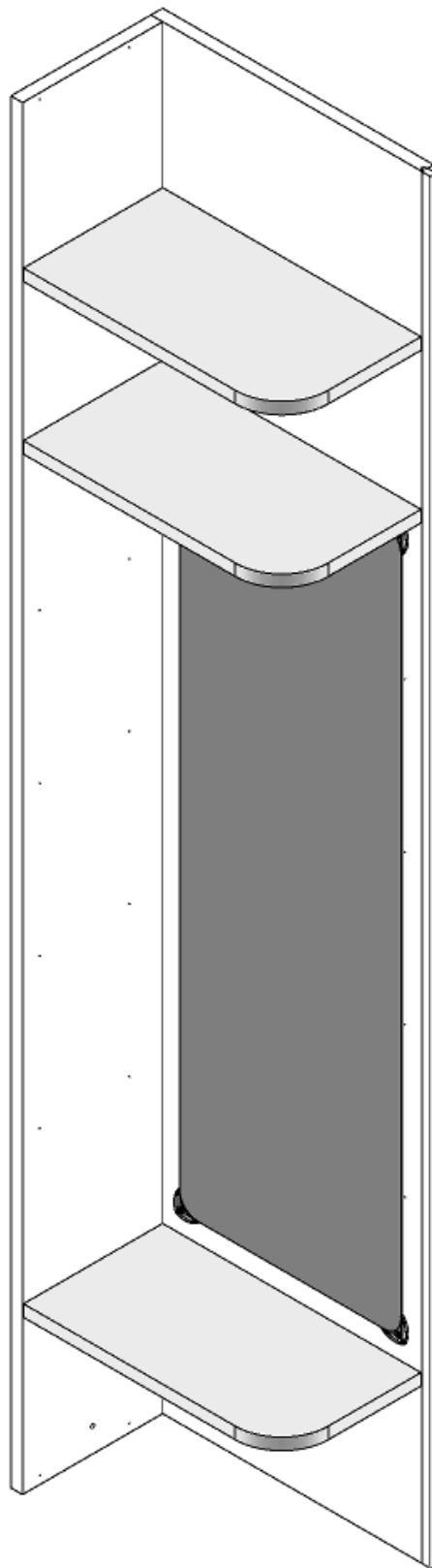
ACCESSORI MODULI


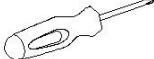

ed. 02/2016 - rev 1

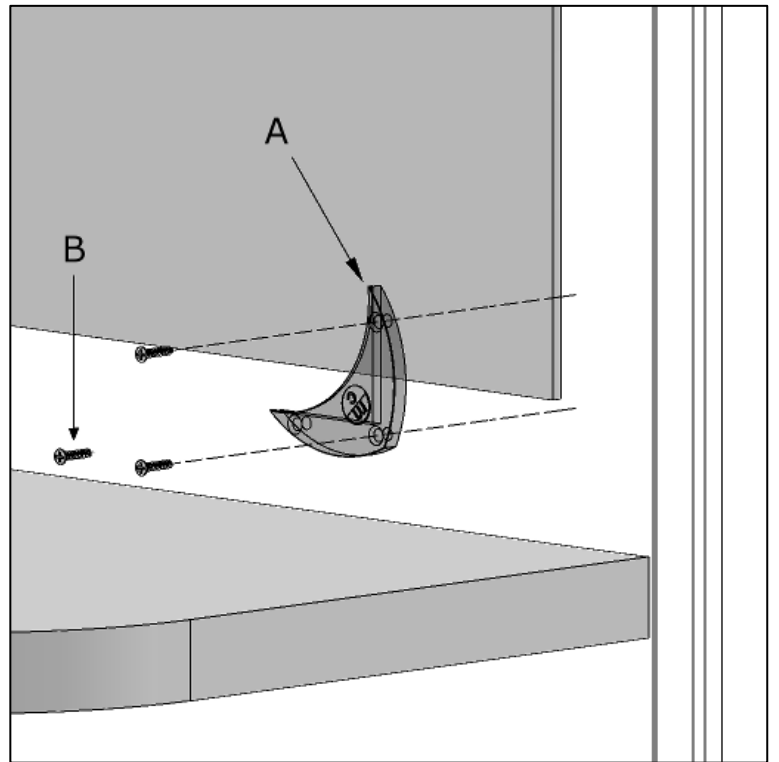
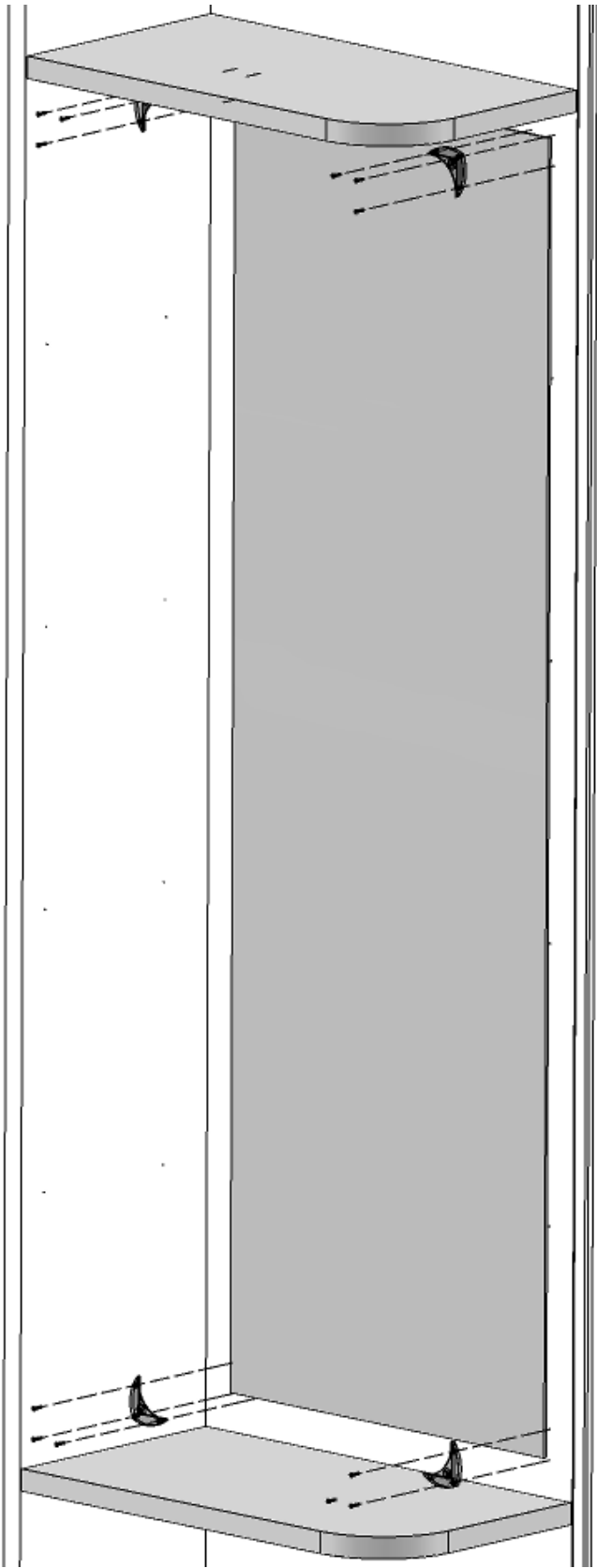
SCMNT037

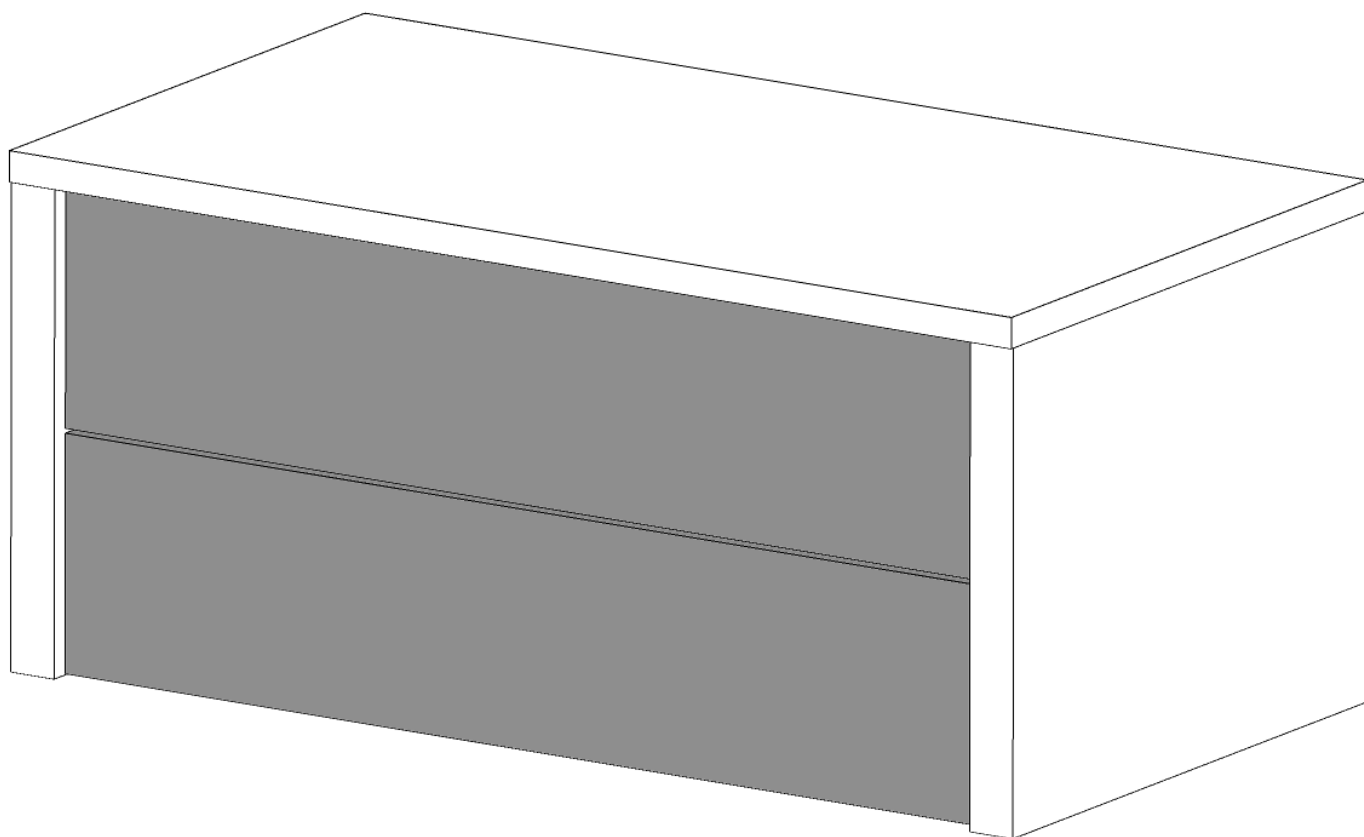


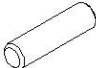
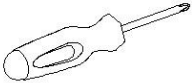


| | | | |
|---|---|-----|--|
| A |  | n°6 |  |
| B |  | n°2 |  |

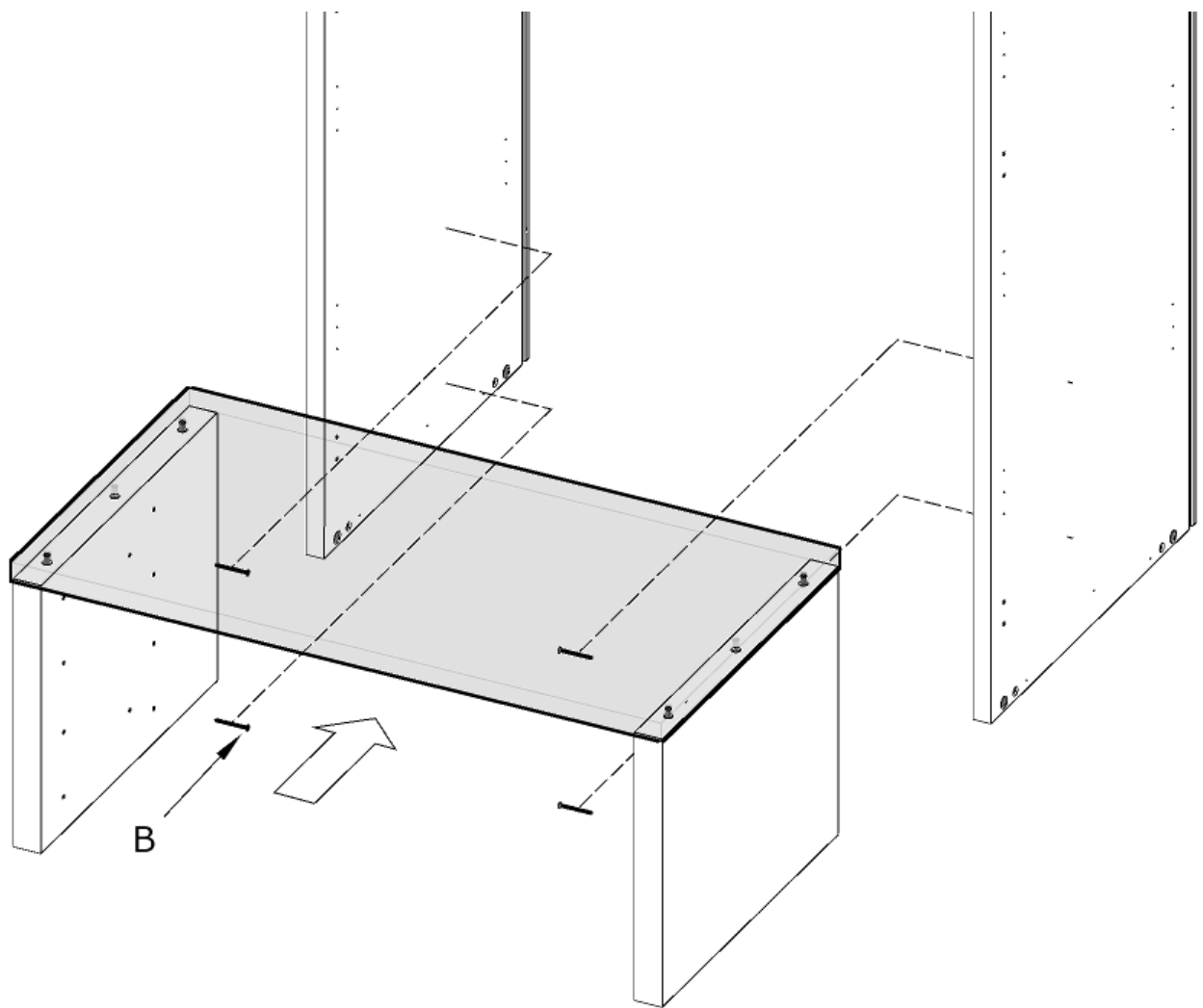
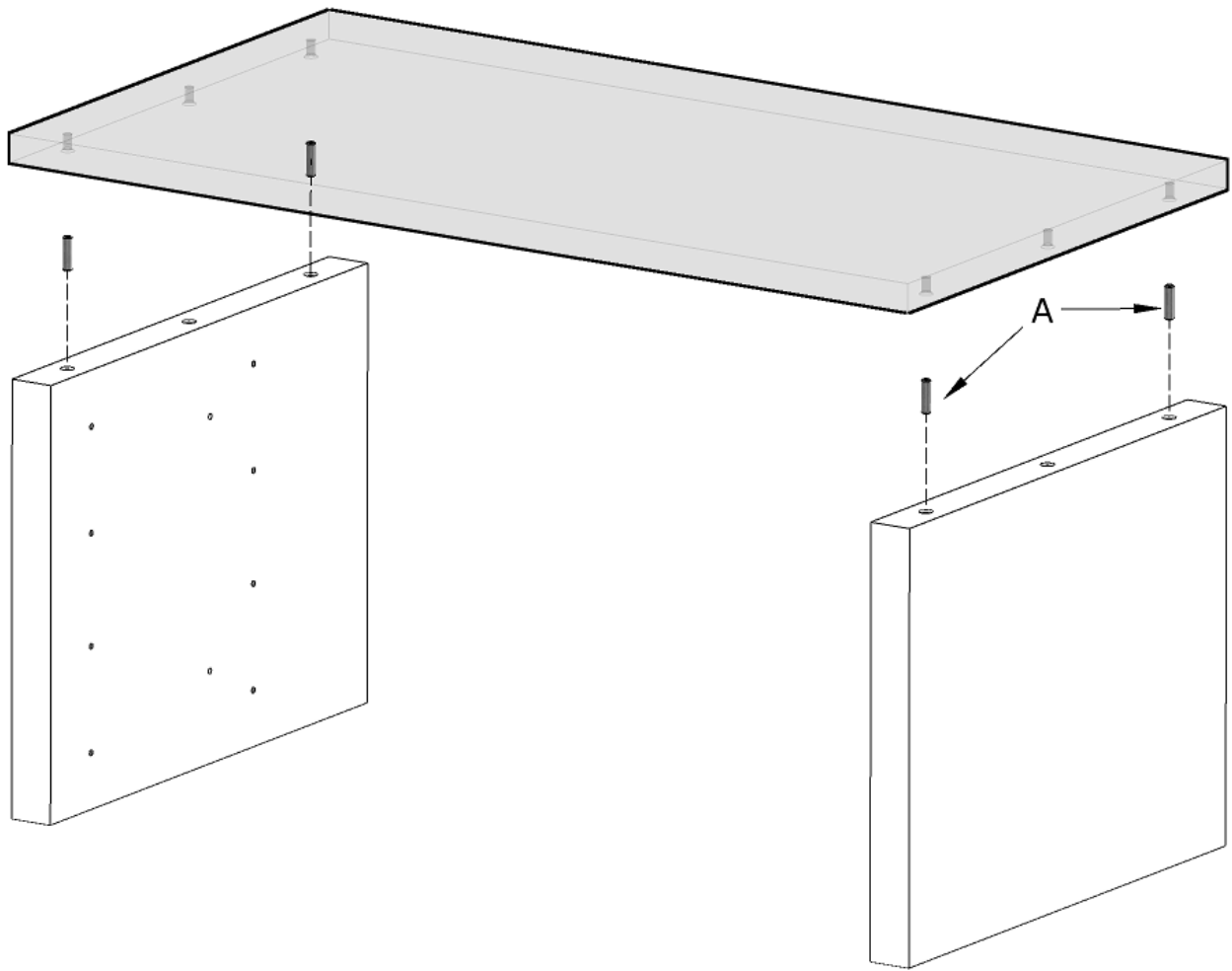


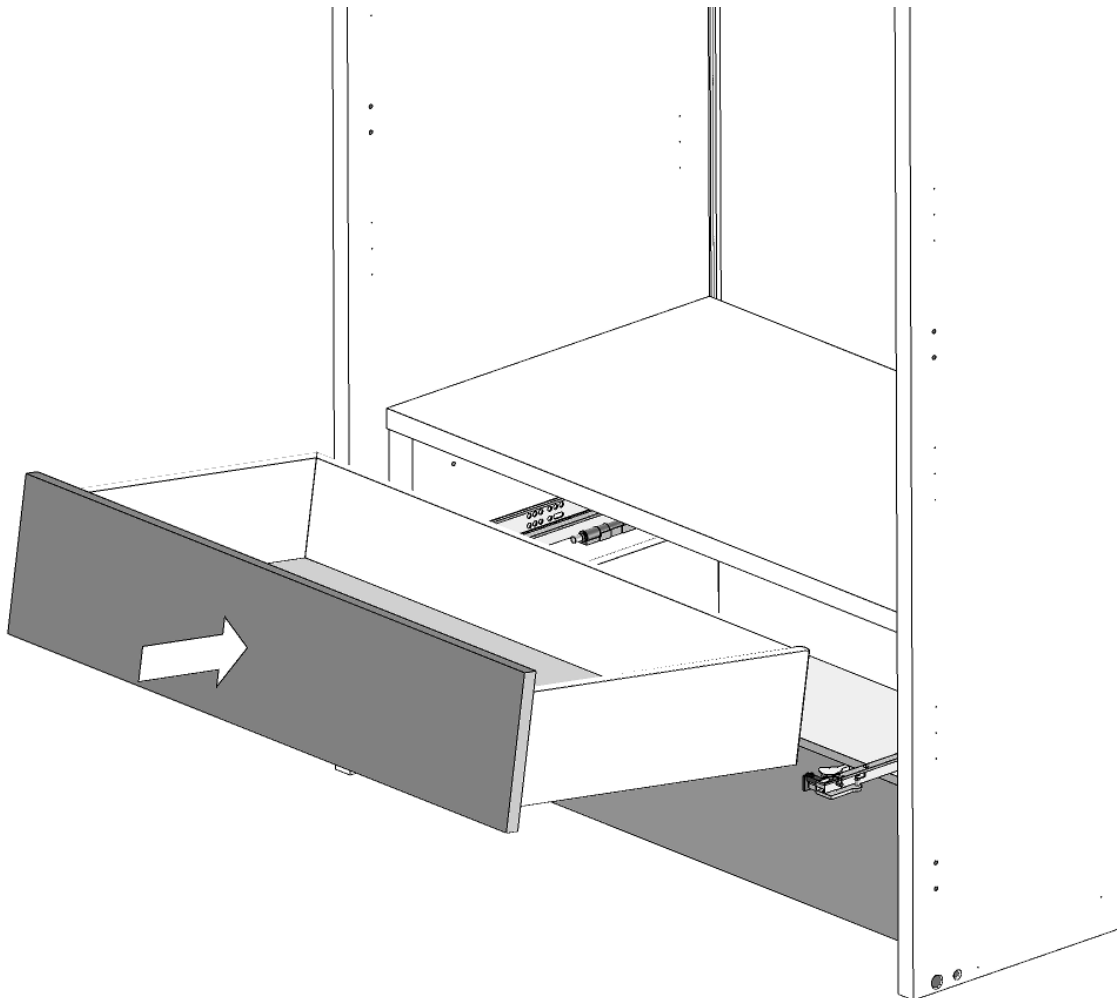
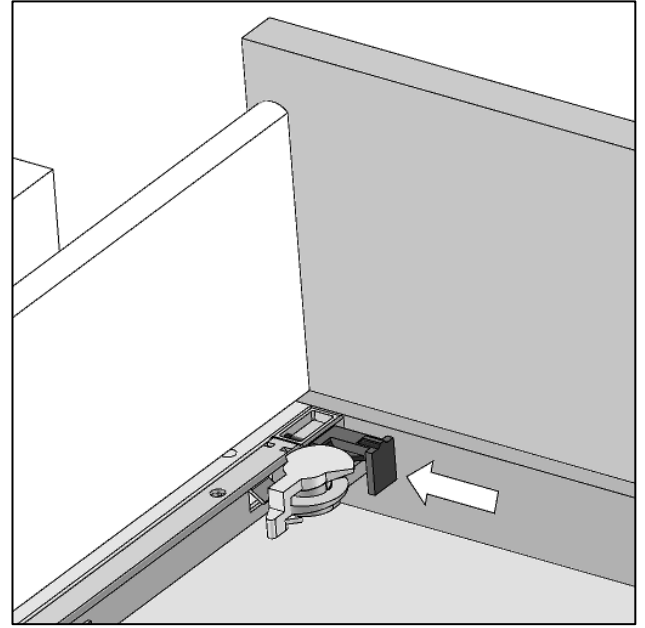
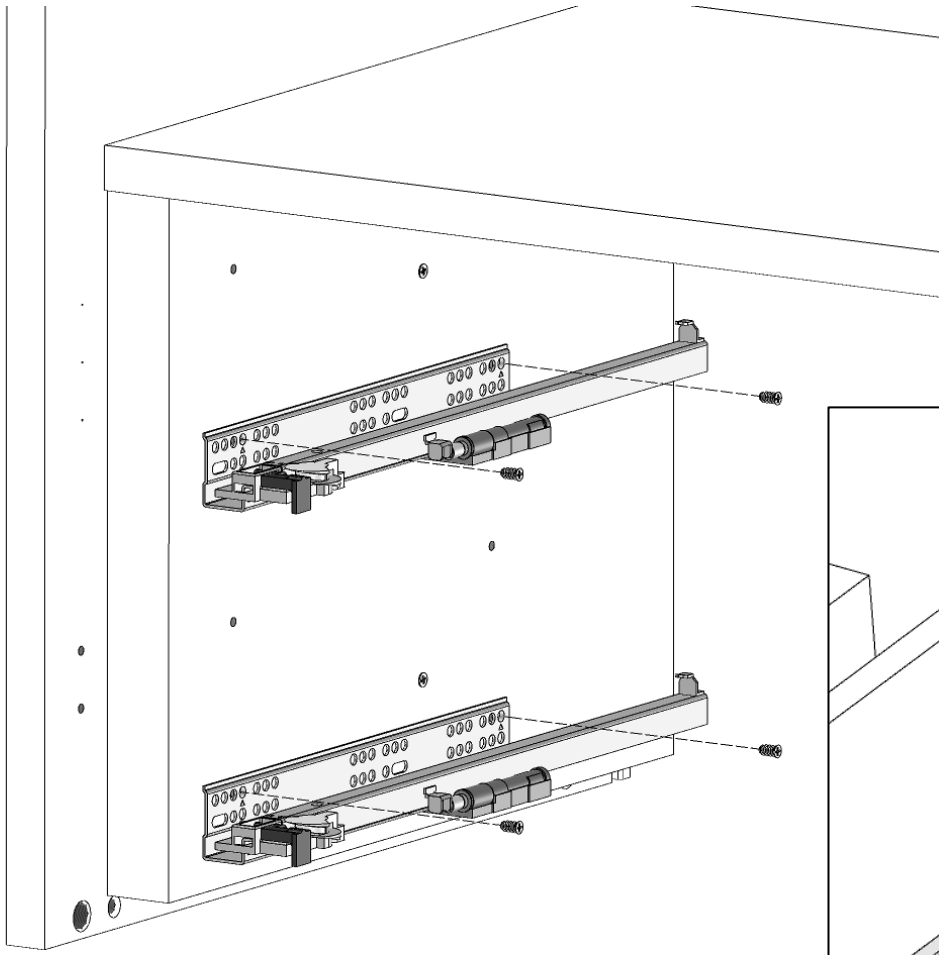
| 080005054 - SFR_Sac.Fr.Fissaggio Specchio | | | | |
|---|----------|---|-------------|--|
| 200001220 | A |  | n°4 |  |
| 200000935 | B |  | n°13 | |





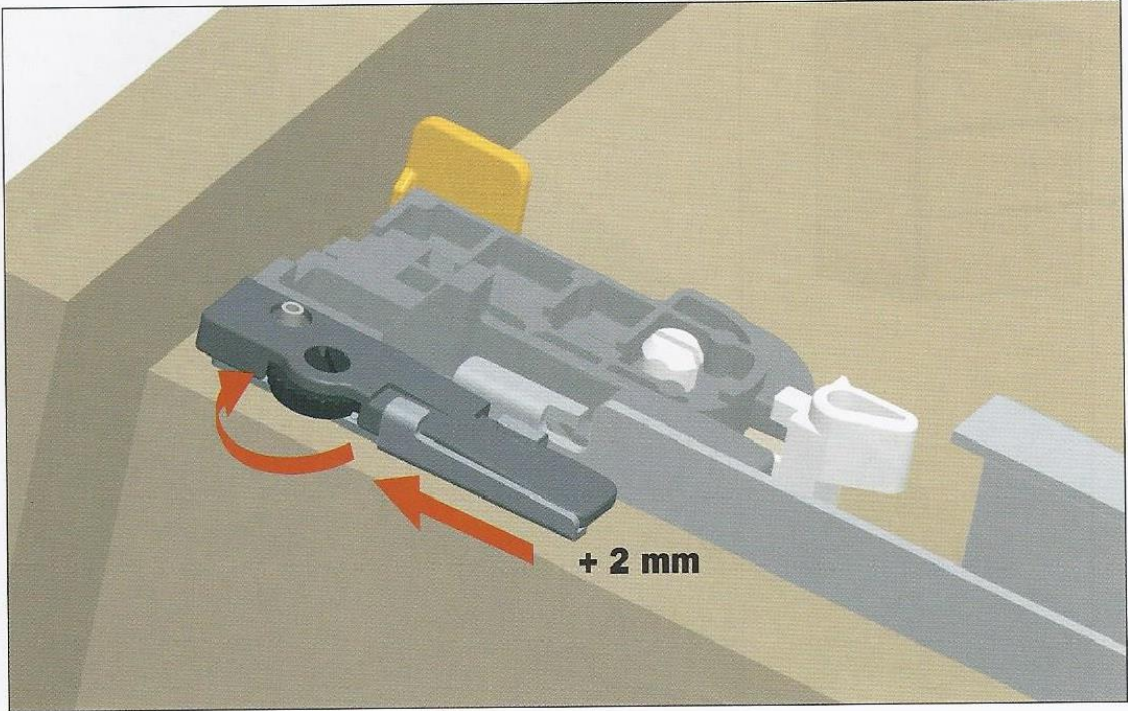
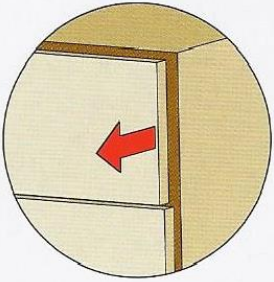
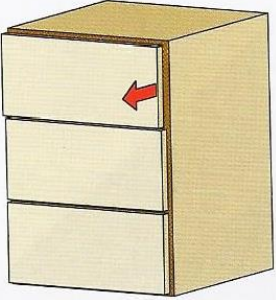
| 080005062 - SFR_Sac.Fr.Cassettiera Intern2 | | | | |
|--|---|---|-----|--|
| 200000653 | A |  | n°4 |  |
| 200000953 | B |  | n°4 |  |





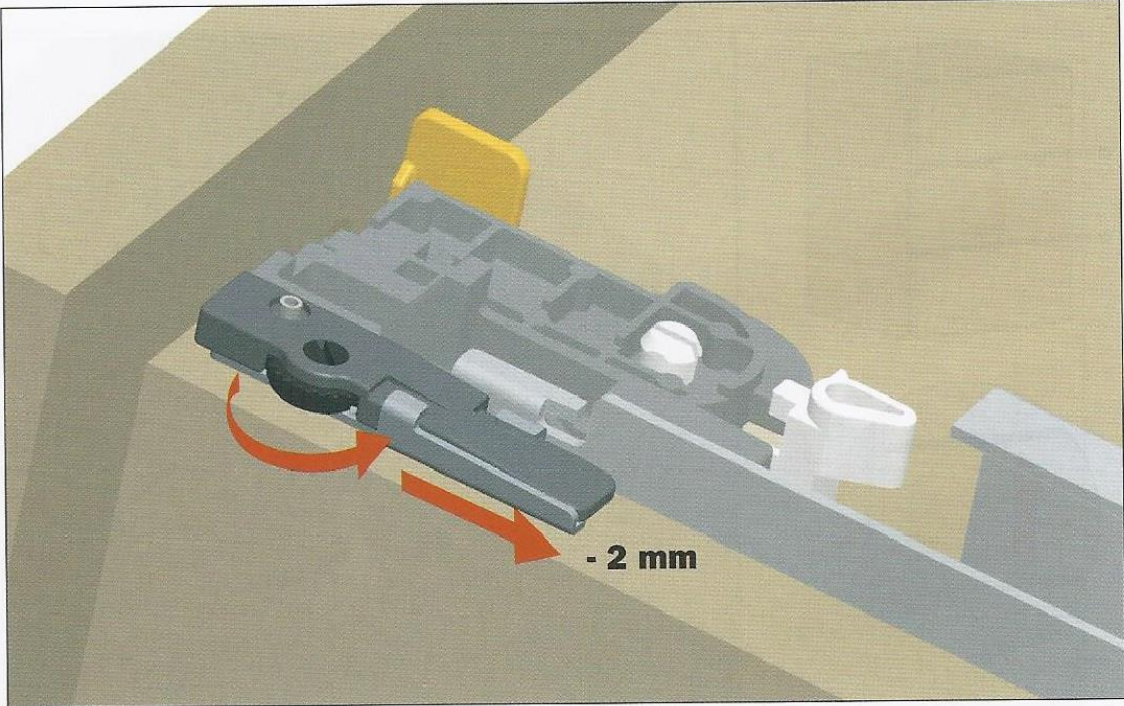
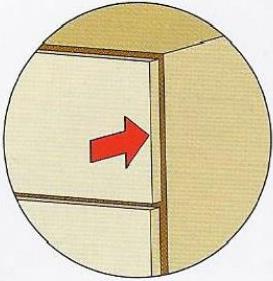
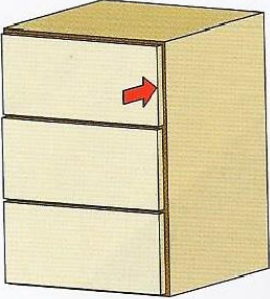
Ruotare la rotella nera verso il frontale del cassetto per aumentare l'aria tra il frontale e il fianco.

Questa operazione si effettua senza l'utilizzo di alcun utensile.

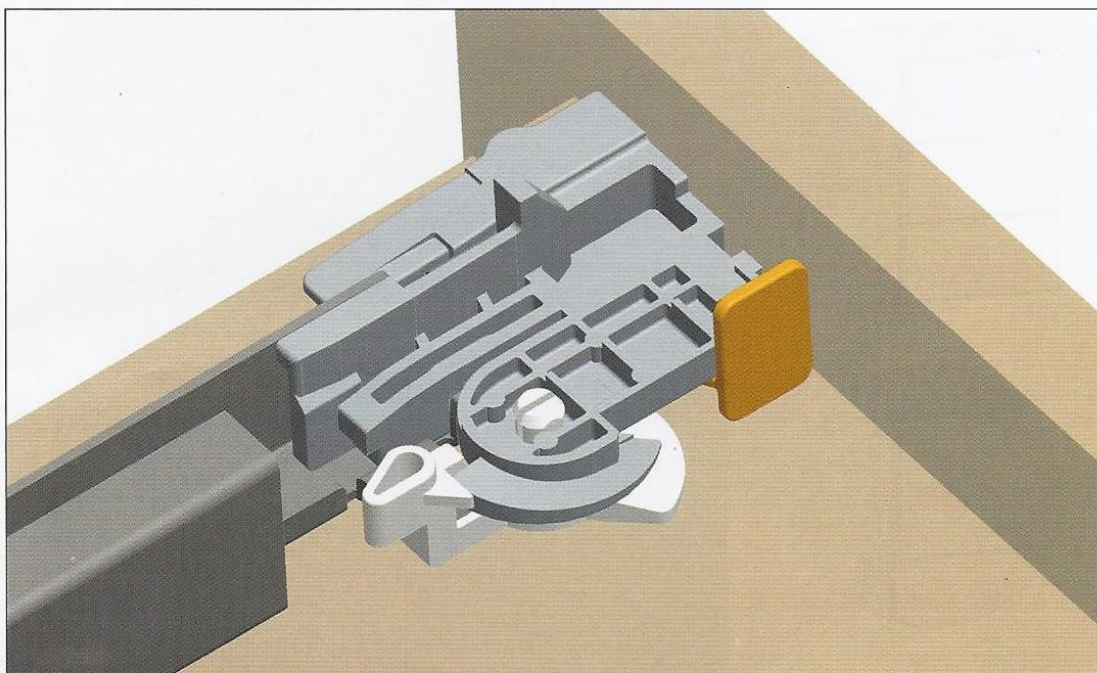
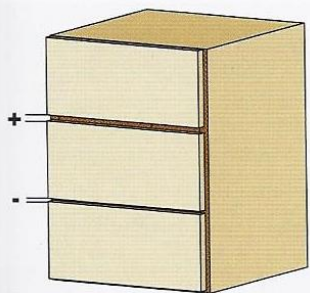


Ruotare la rotella nera verso il retro del cassetto per diminuire l'aria tra il frontale e il fianco.

Questa operazione si effettua senza l'utilizzo di alcun utensile.



Posizione iniziale della leva per la regolazione verticale.



Ruotare la leva verso il frontale del cassetto per ottenere la regolazione verticale.

Questa operazione si effettua senza l'utilizzo di alcun utensile.

