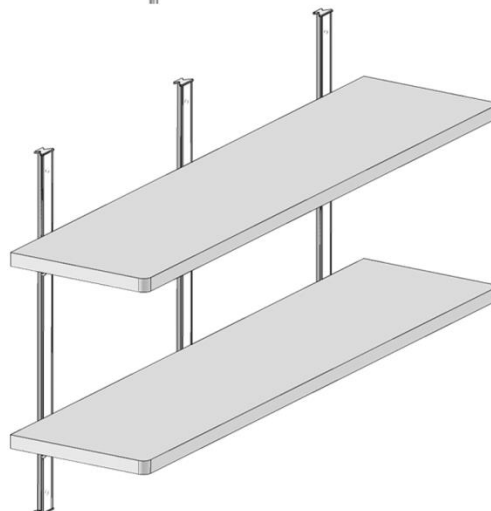
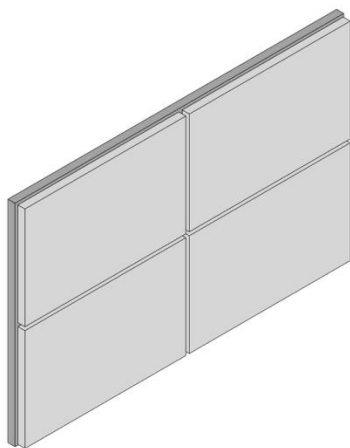
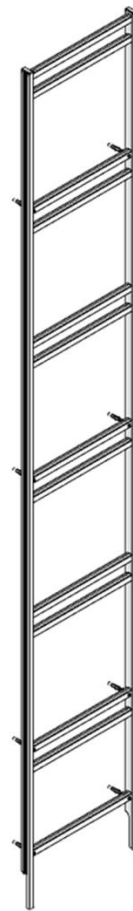
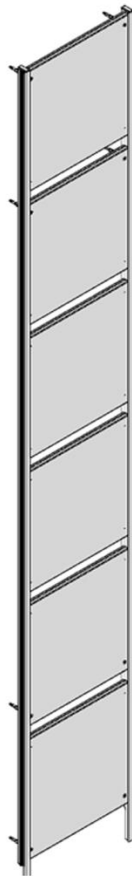
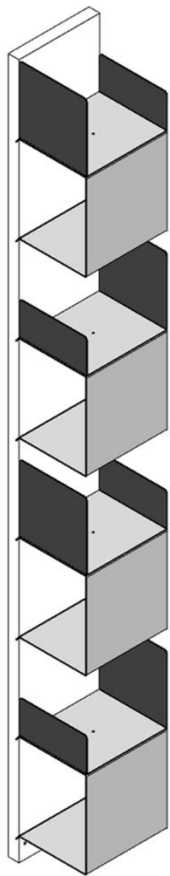


Schemi montaggio *Assembling diagrams*











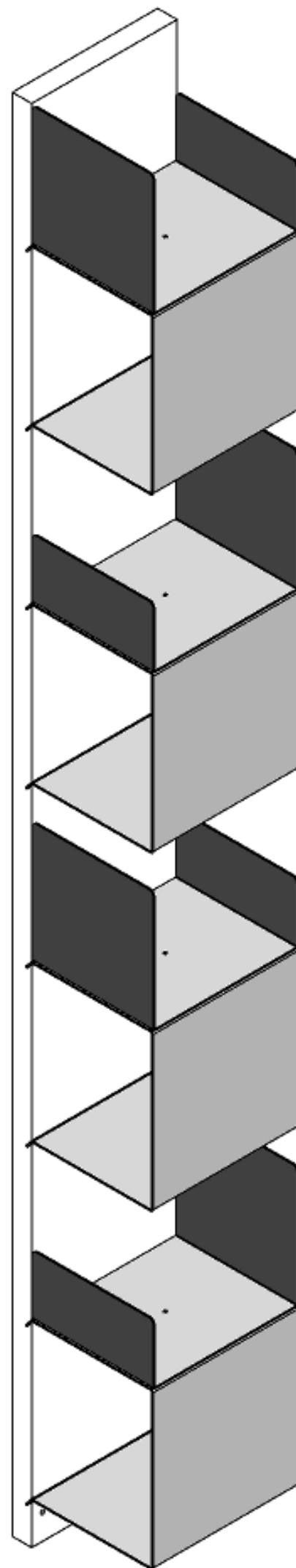
BOISERIE

ed. 04/2016 - rev. 2

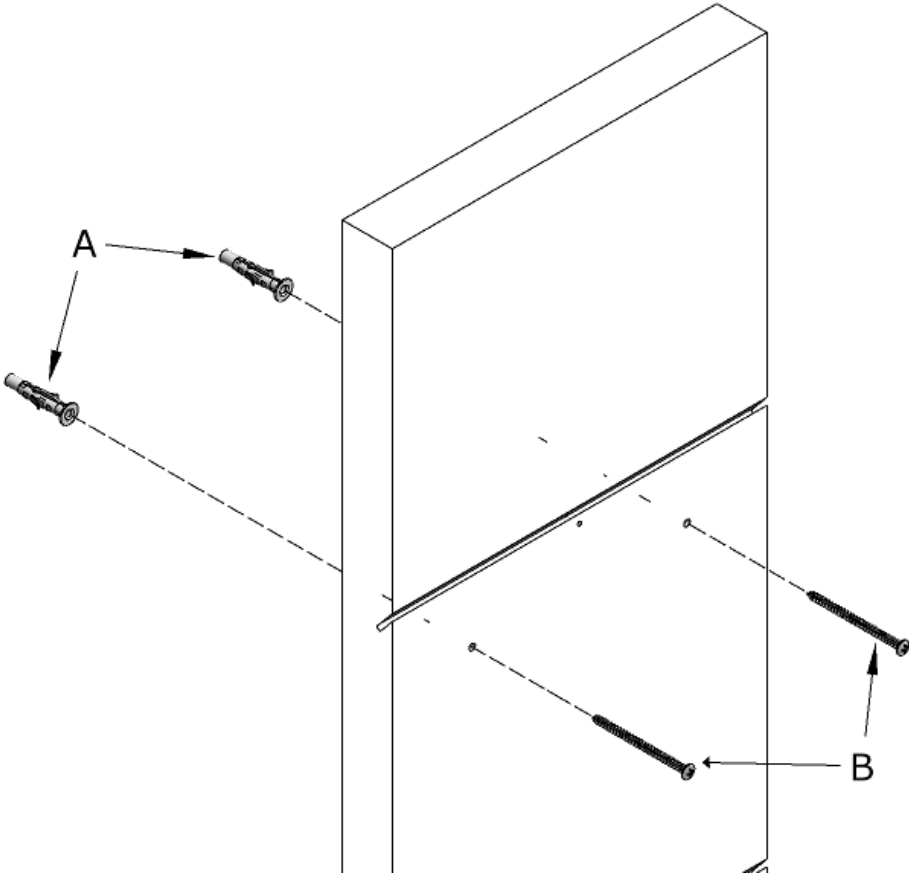
SCMNT007

080005218 - JYSTRT515 - SFR_Sac.Fr.Strt.Libreria Iron

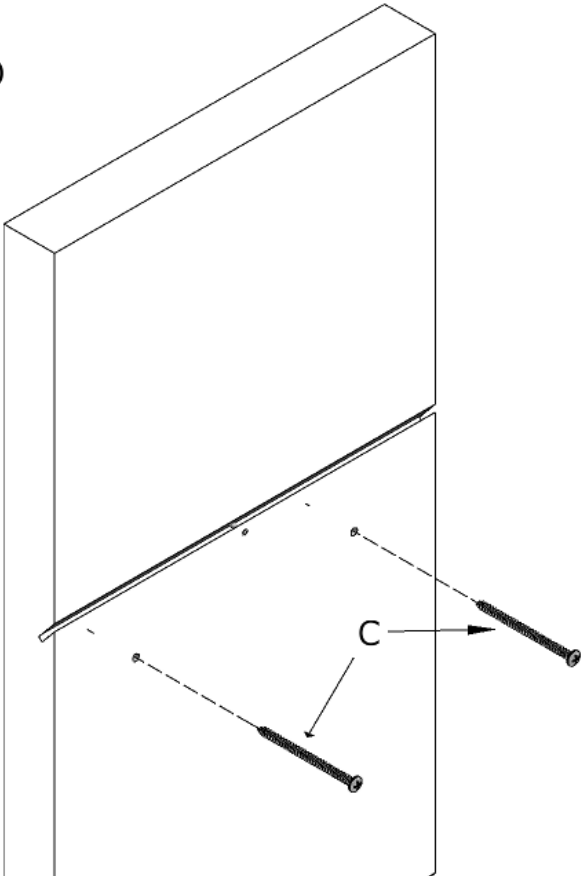
200000728	A		n°8	
200000941	B		n°8	
200000959	C		n°8	
200000897	D		n°8	
200000871	E		n°4	
200000918	F		n°4	

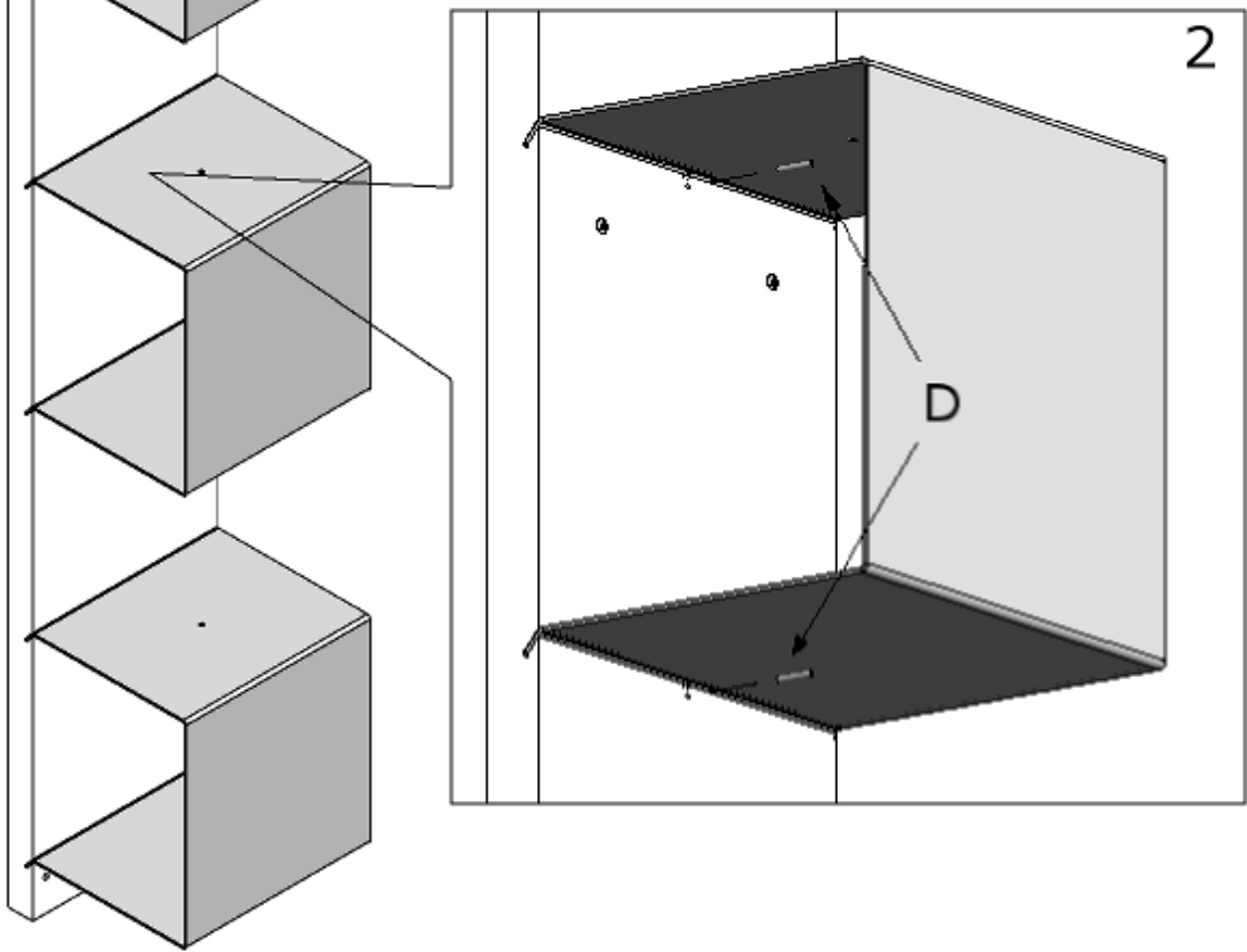
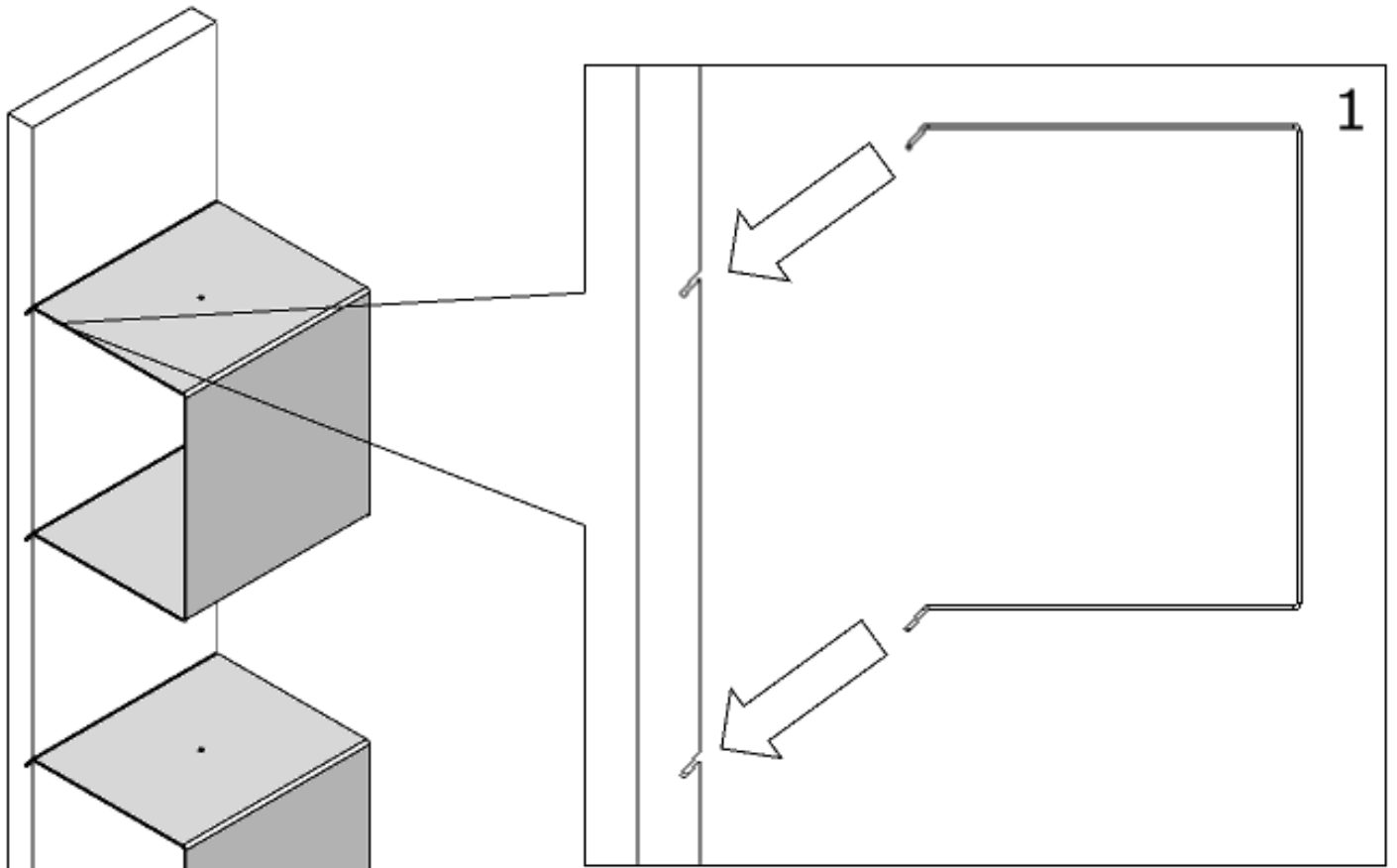


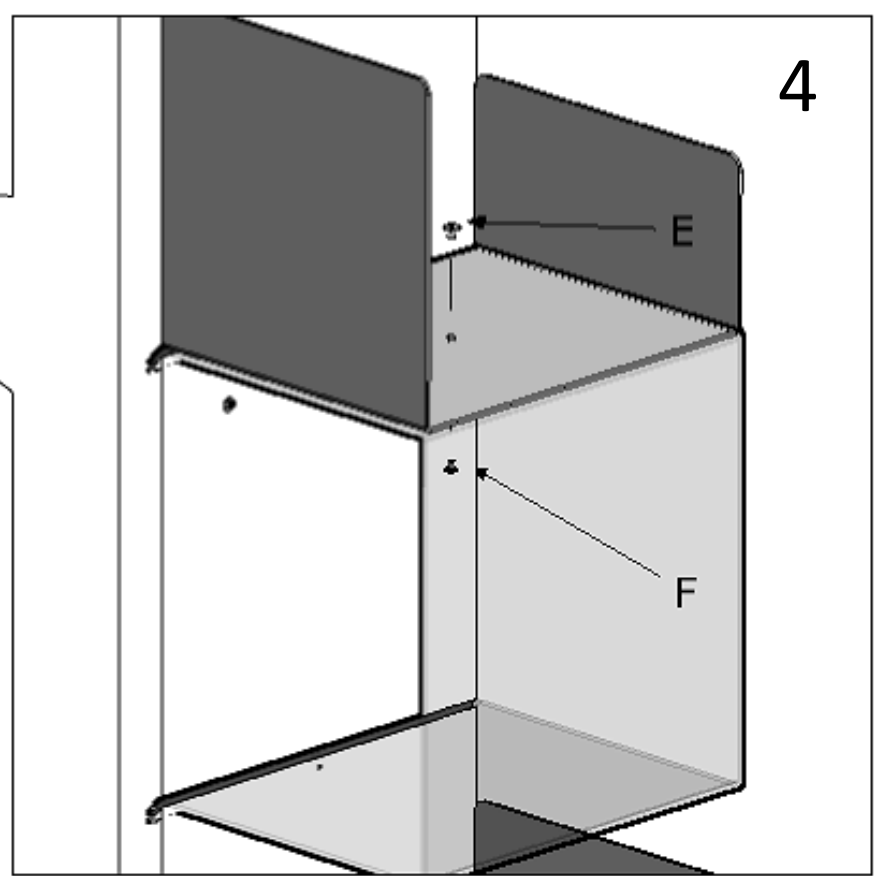
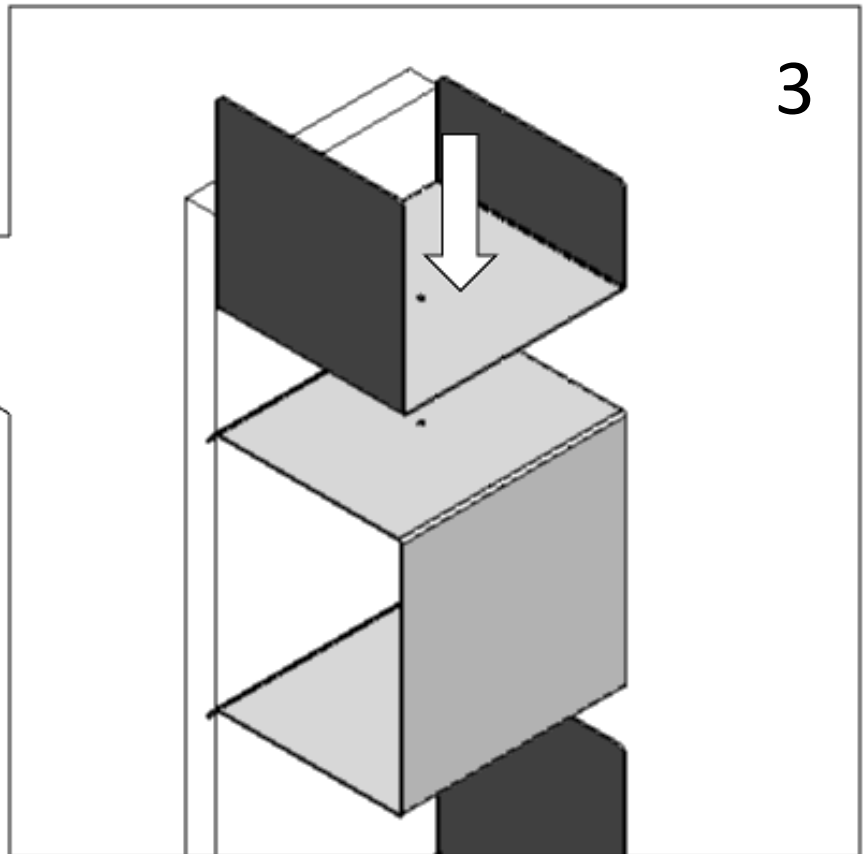
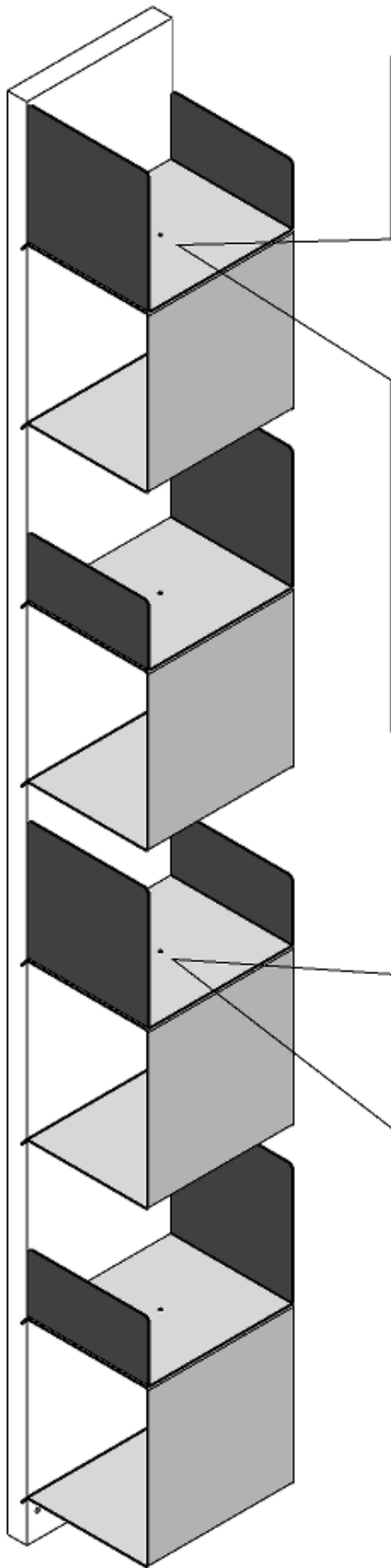
FISSAGGIO A MURO

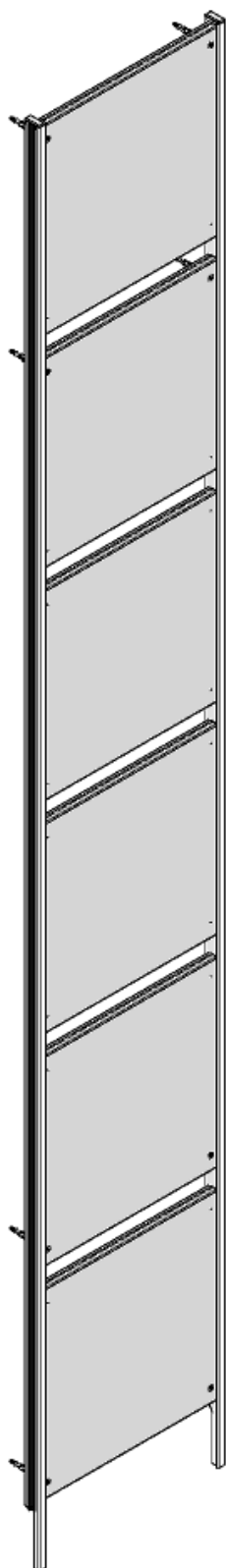





FISSAGGIO SU MODULO

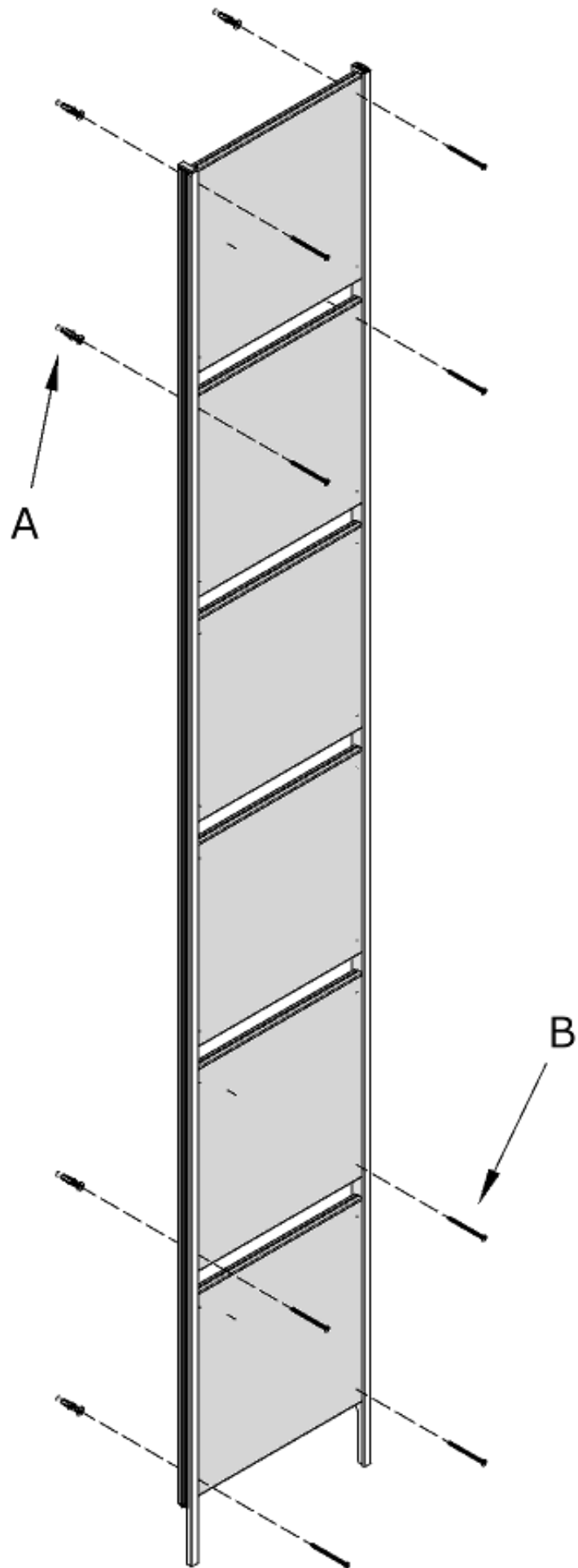


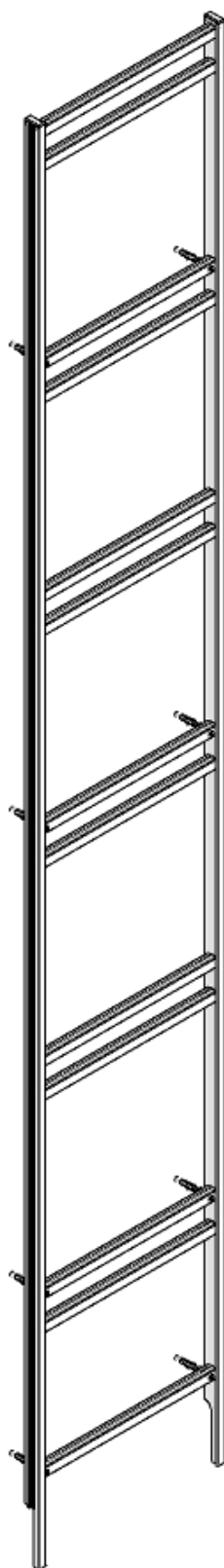









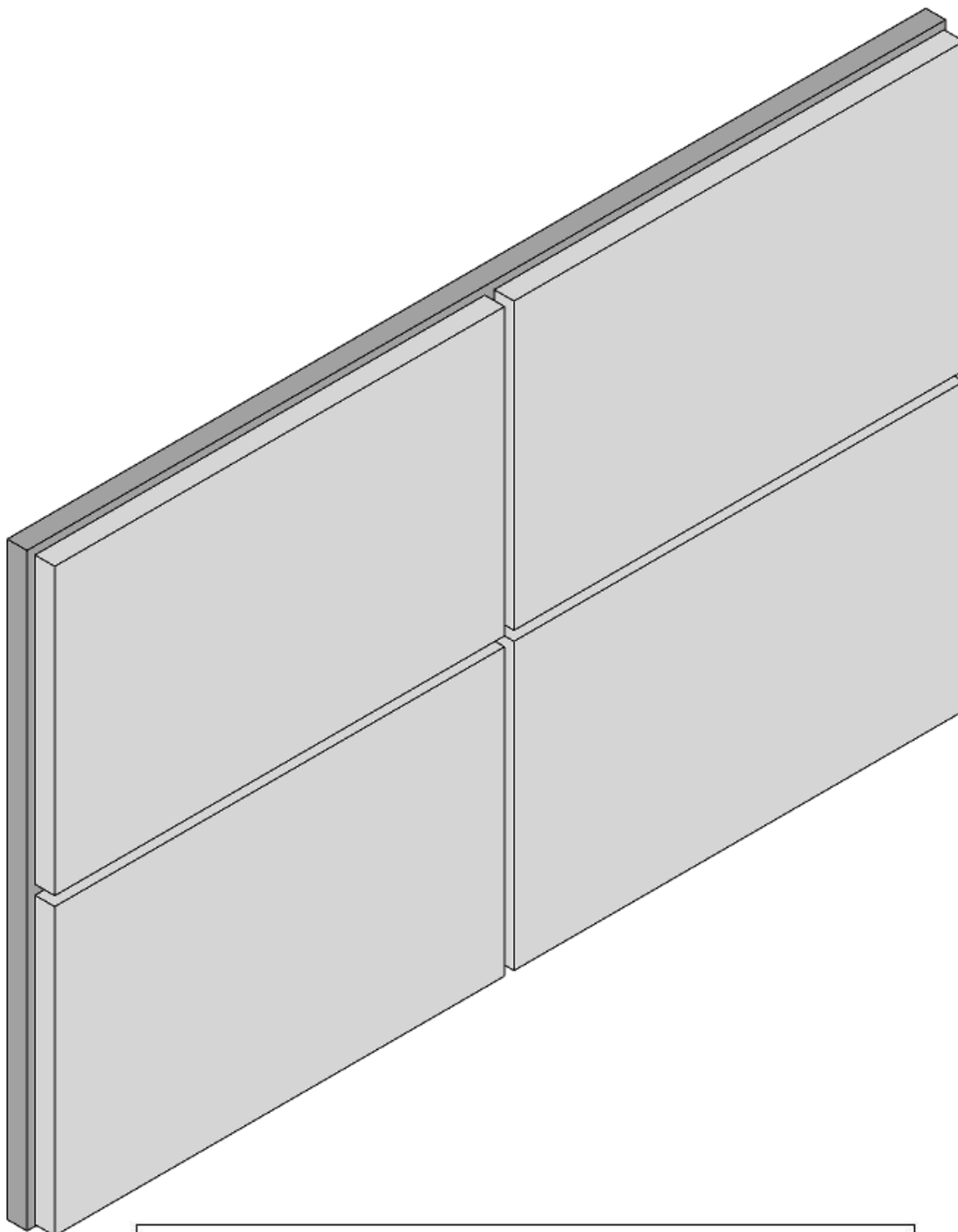
080005073 - SFR_Sac.Fr.Fis.Boiserie Banner				
200000728	A		n°8	
200000961	B		n°8	










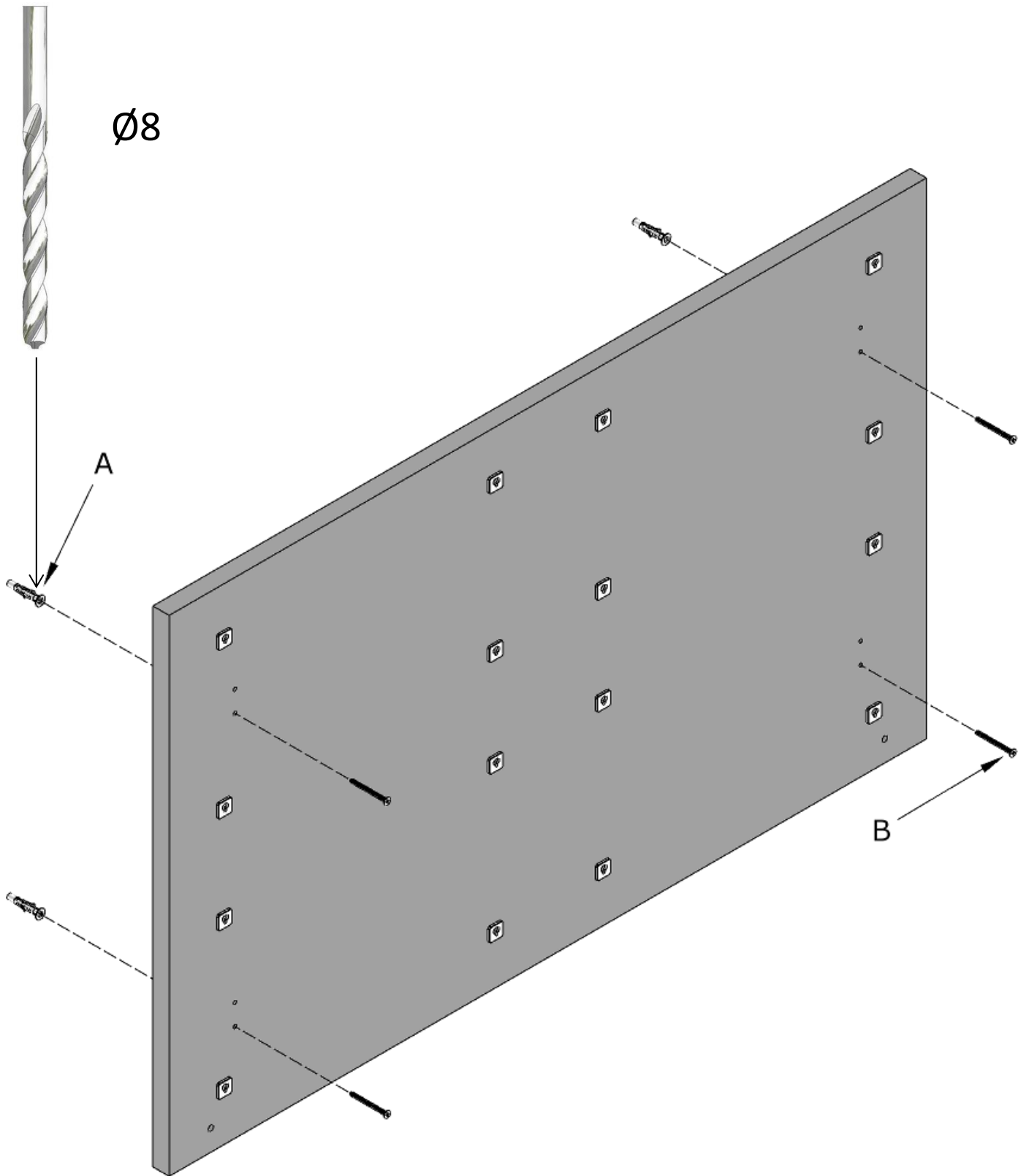
080005074 - SFR_Sac.Fr.Fis.Boiserie Stick

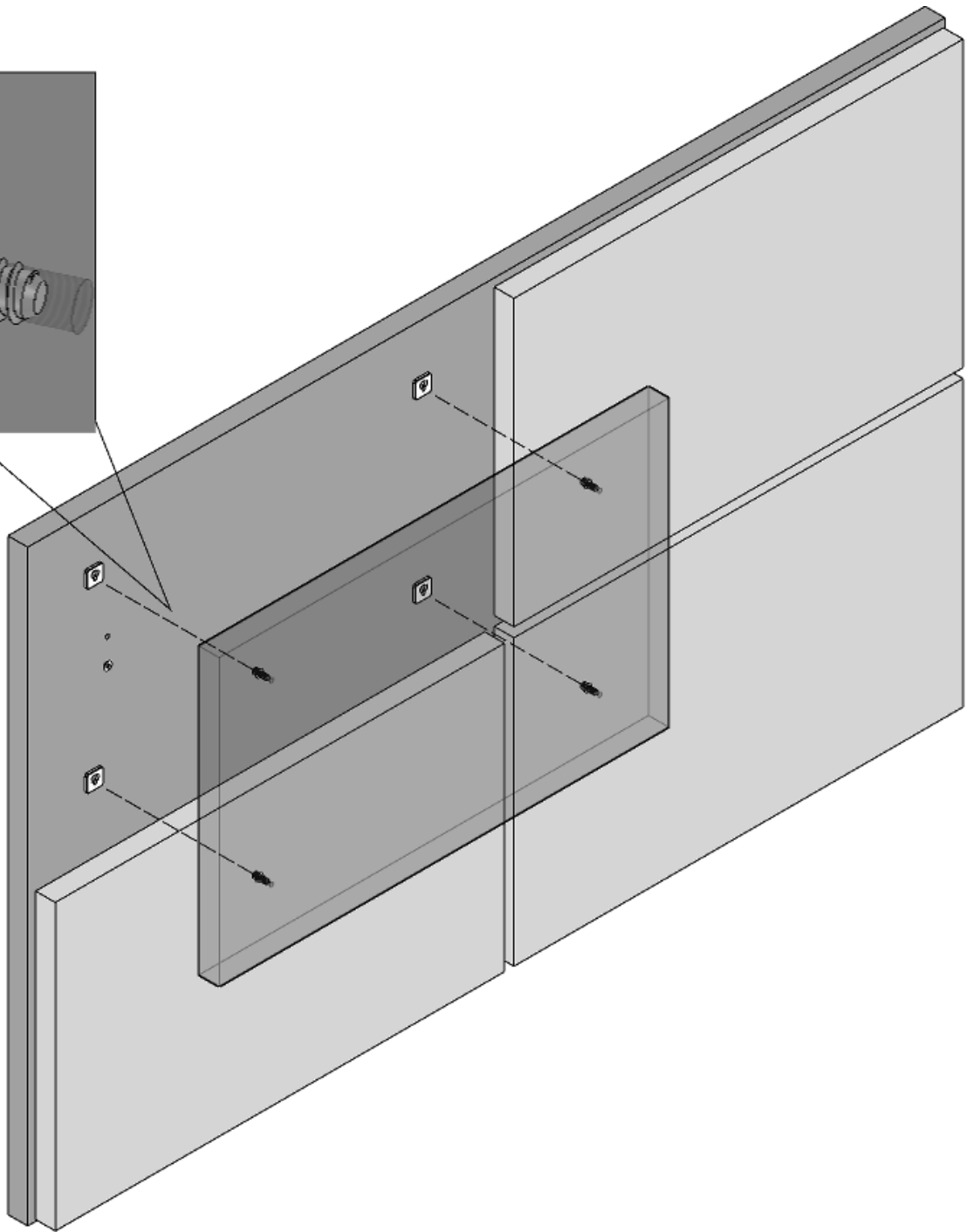
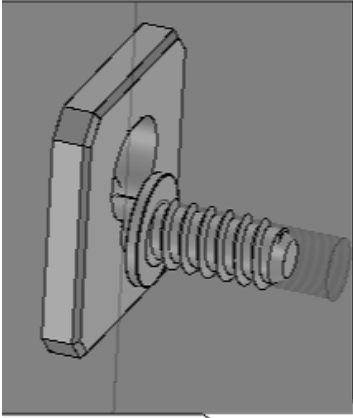
200000728	A		n°8	
200000959	B		n°8	



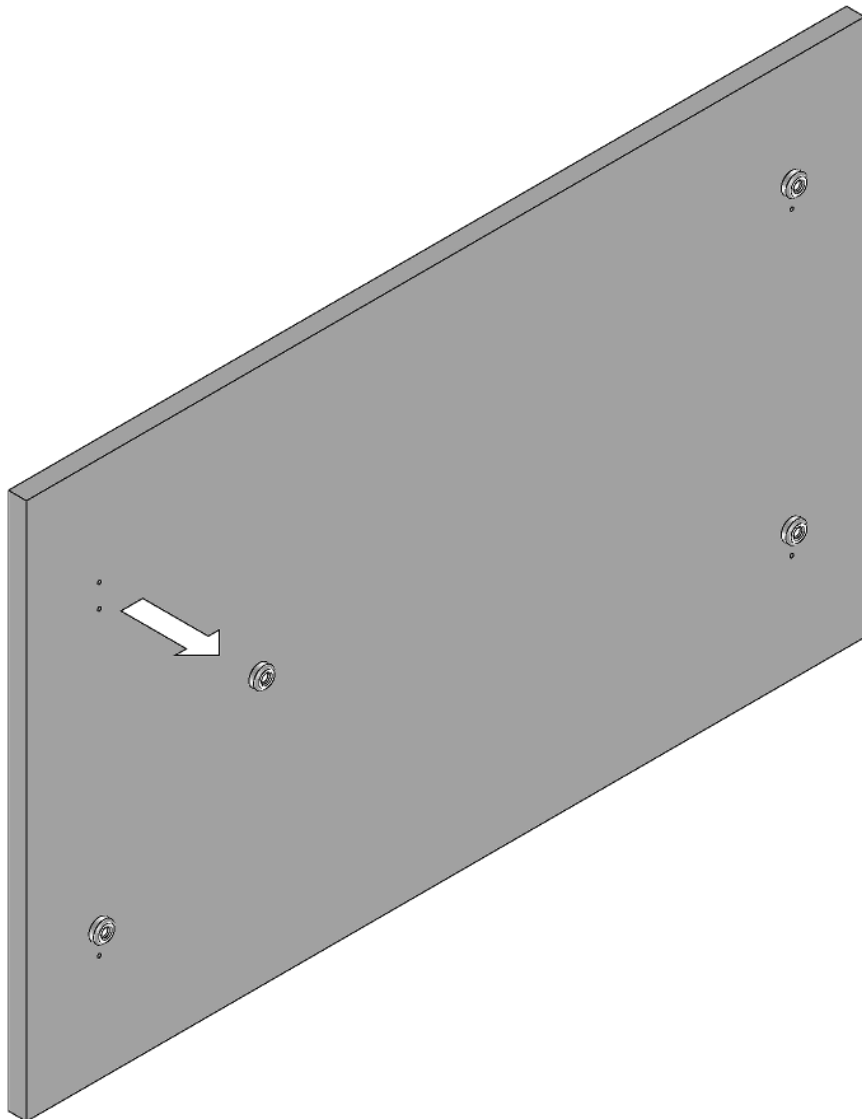
080005098 - SFR_Sac.Fr.4Tassel.x Pann18_25				
200000728	A		n°4	
200000959	B		n°4	
080005912 - SFR_Sac.Fr.Pied.Post.TILE LUCE				
200002952	C		n°24	

Ø8

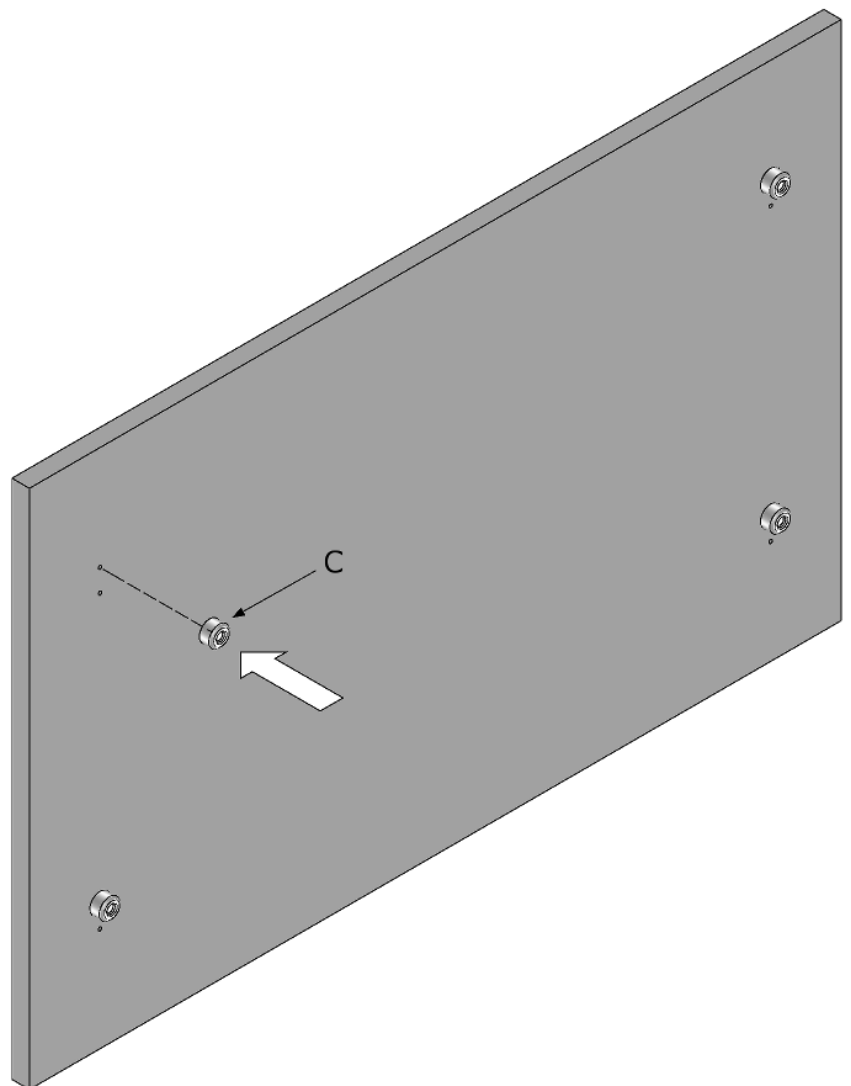


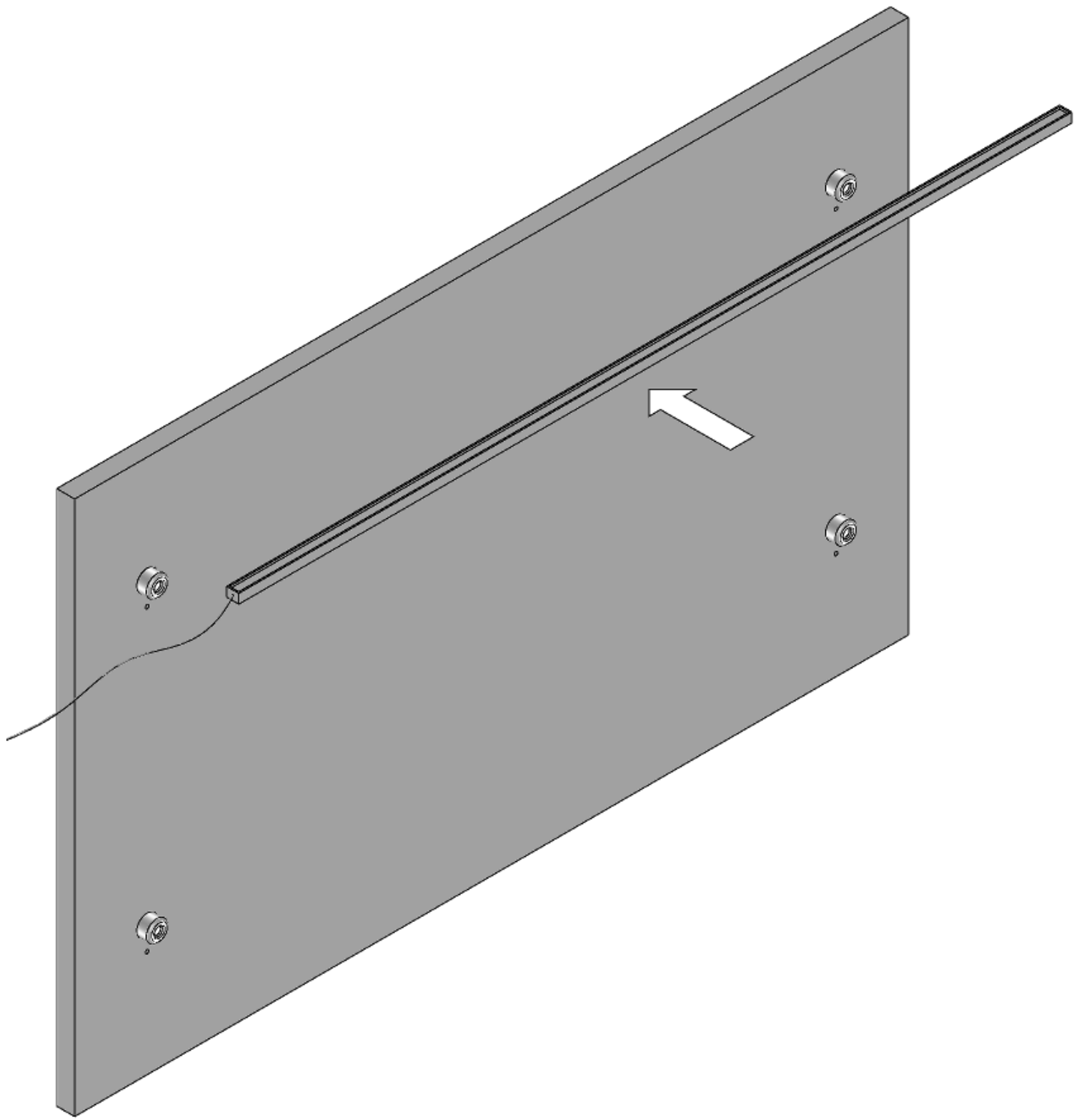


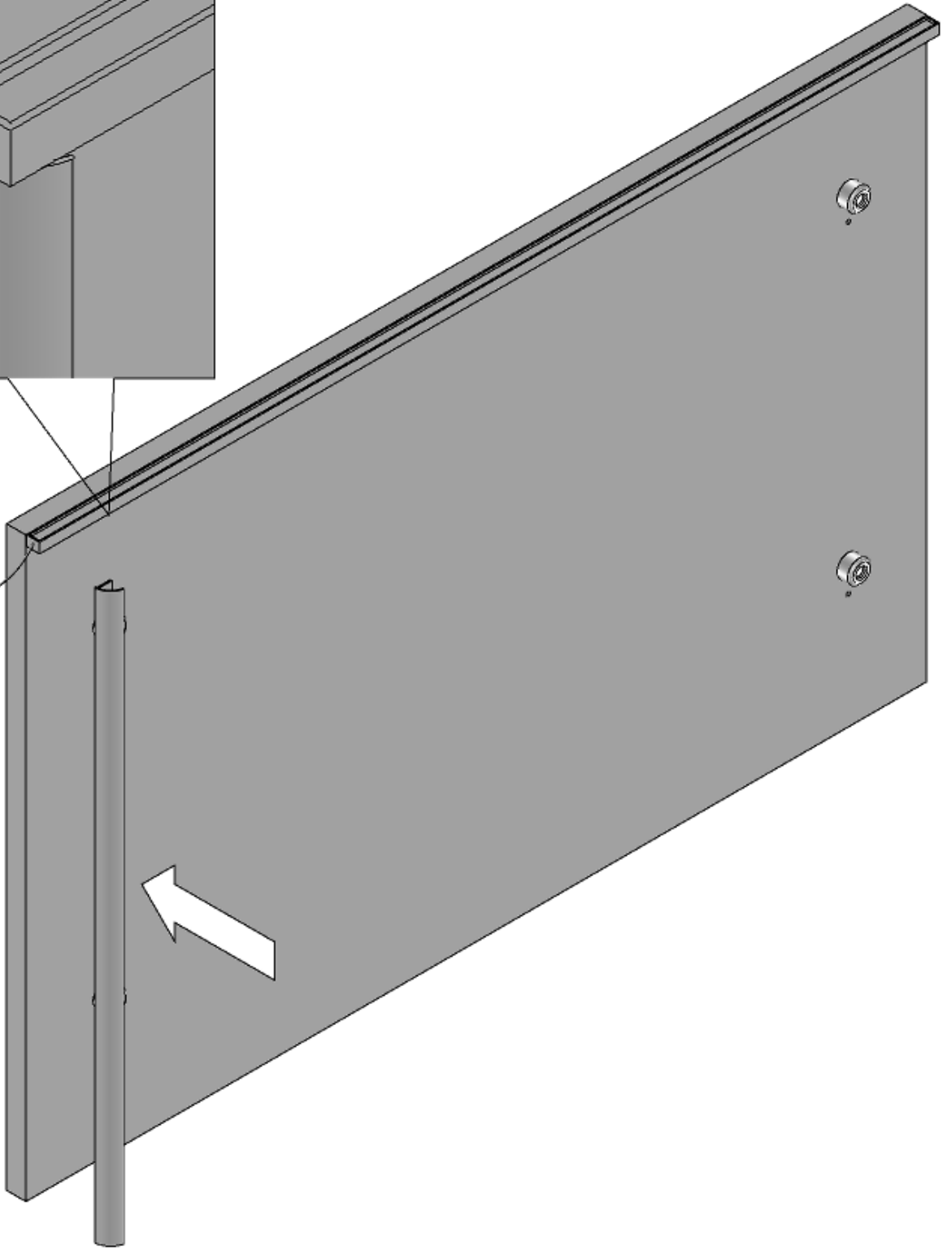
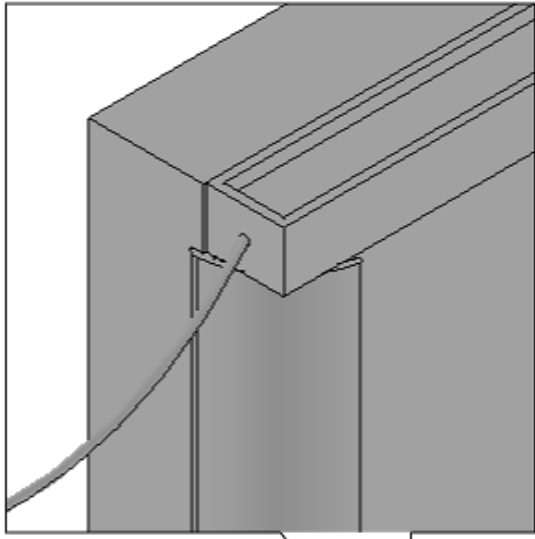
IN CASO DI KIT LUCE

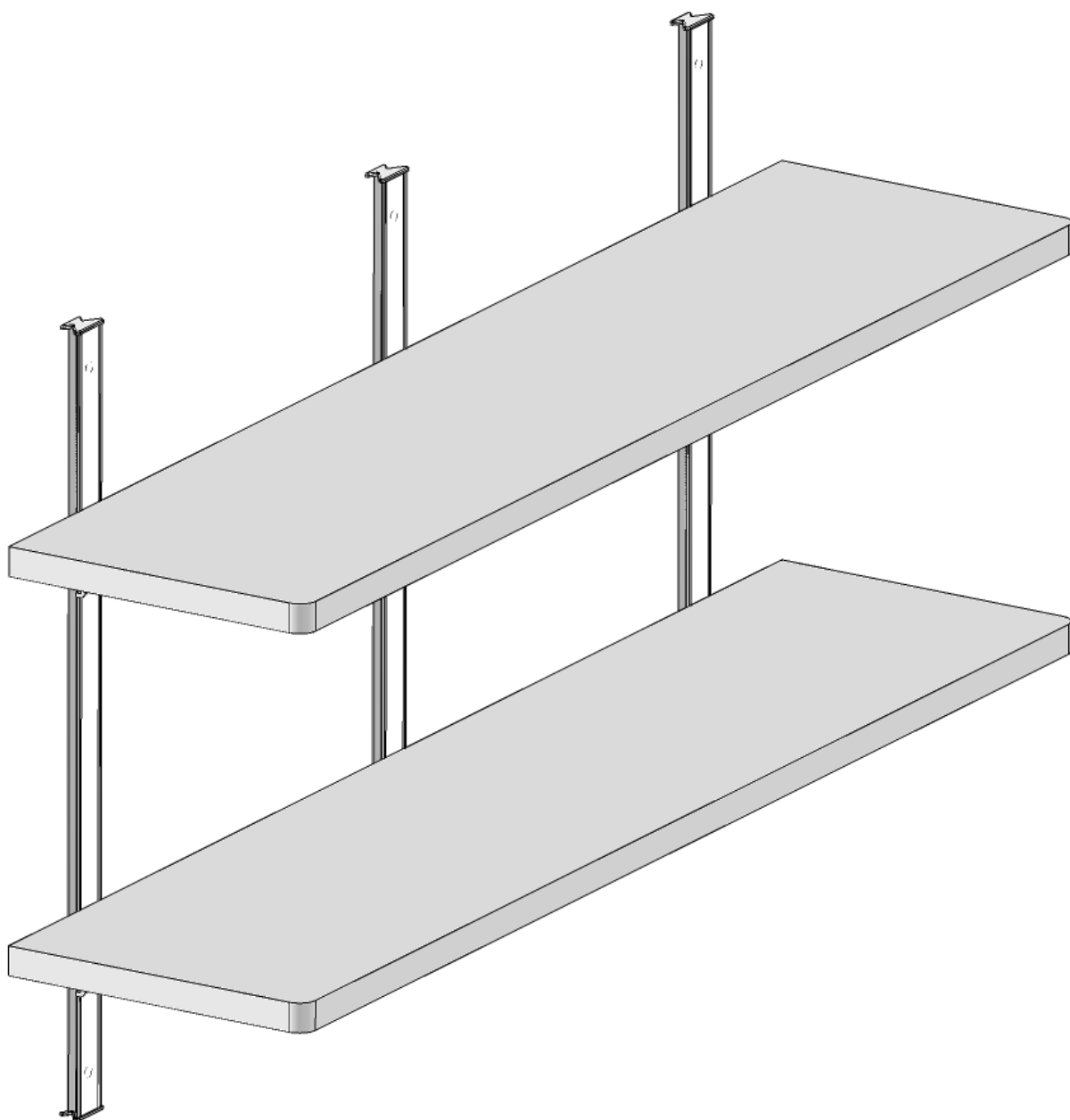


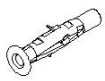
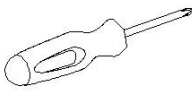


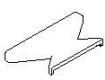
Sostituire i piedini
premontati con quelli
presenti nel kit

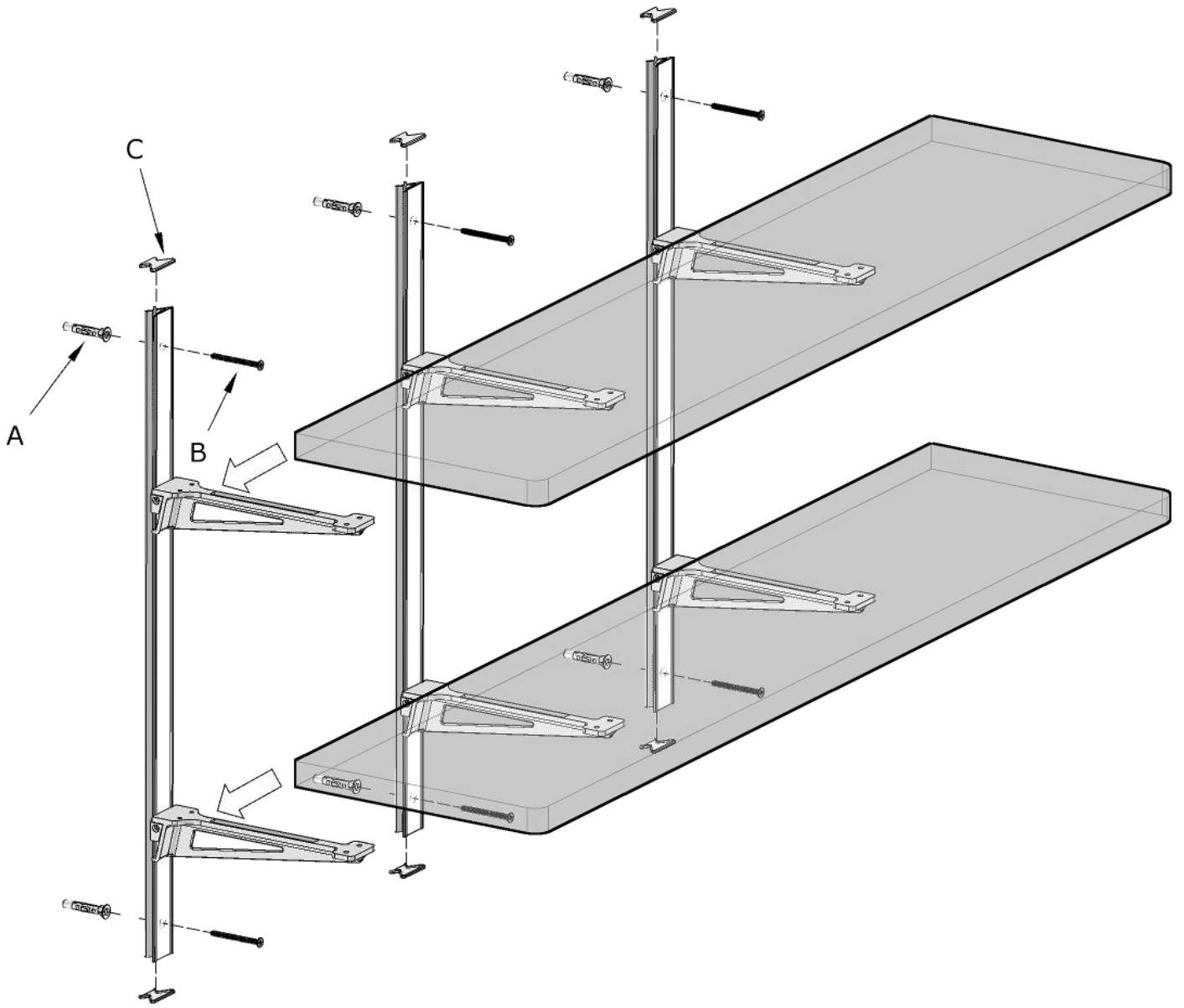


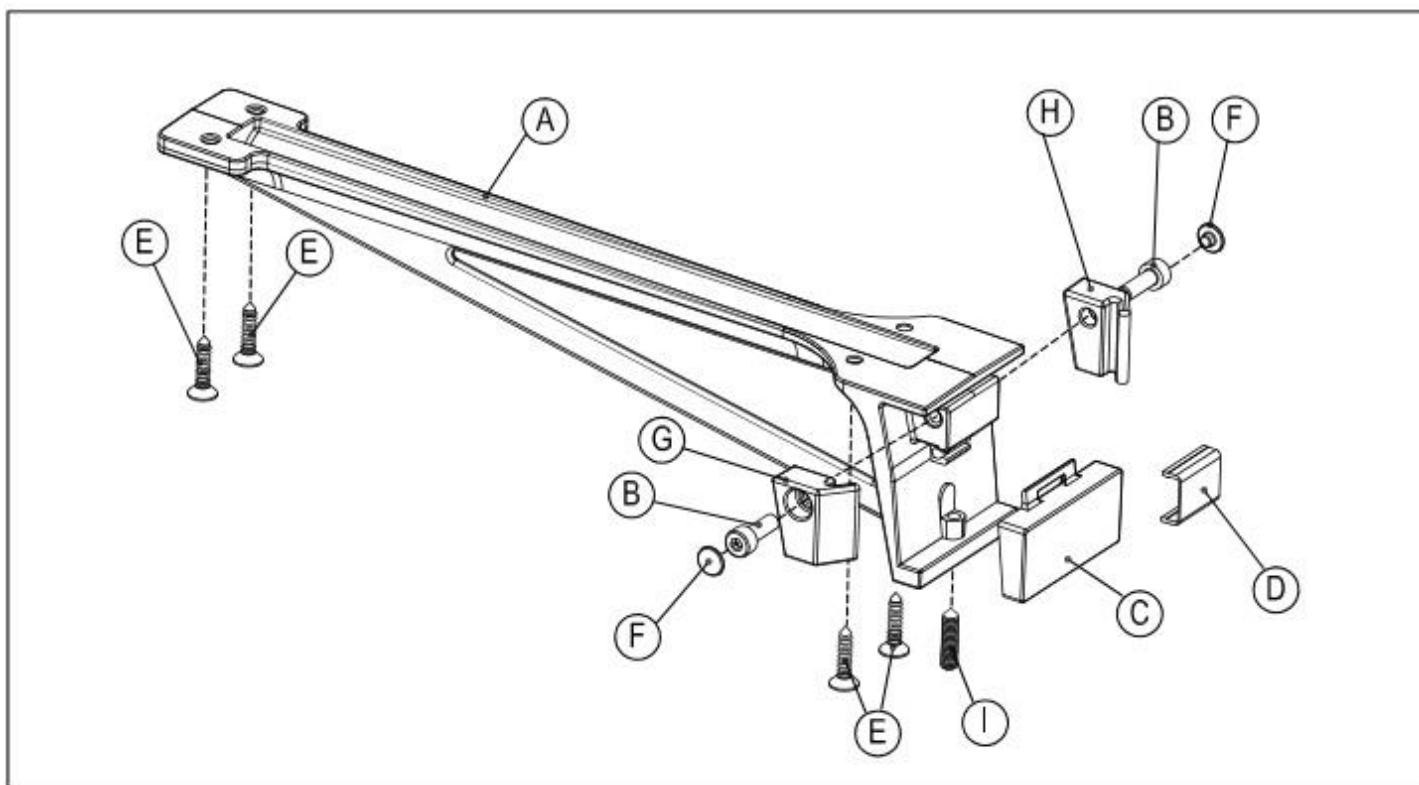






080005075 - SFR_Sc.Fr.Fis.Boi.TAPE 3Fissag				
200000728	A		n°3	
200000959	B		n°3	
200000972	C		n°2	





IT

- (A) Nr. 1 reggimensola
- (B) Nr. 2 viti testa cilindrica M4x12
- (C) Nr.1 compensatore in zama
- (D) Nr.1 piastrina antigraffio grigia
- (E) Nr. 4 viti truddari Ø3.5
- (F) Nr. 2 tappi per vite art. 6176
- (G) Nr. 1 ganascia destra
- (H) Nr. 1 ganascia sinistra
- (I) Nr. 1 grano M4x15

Chiave a brugola di 2 e 3 mm non inclusa

GB

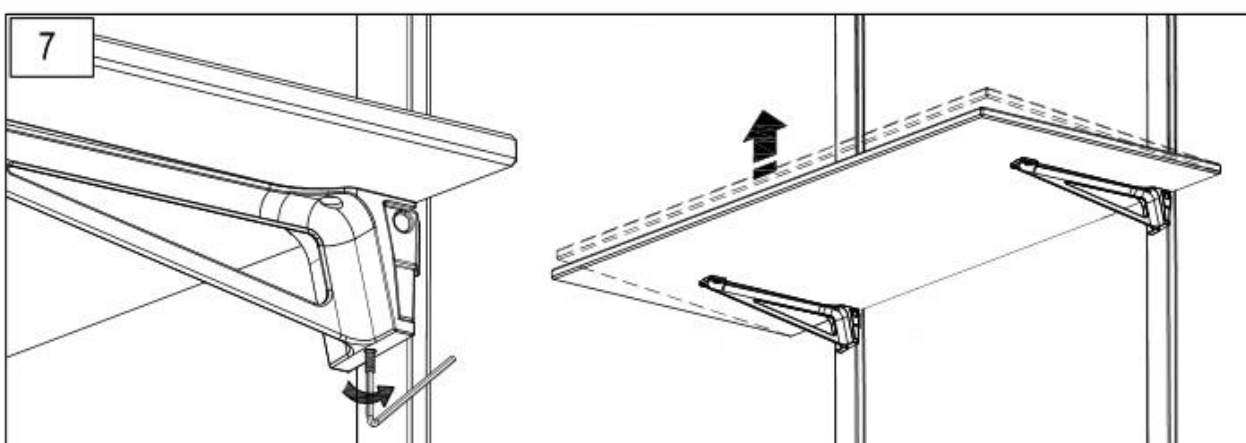
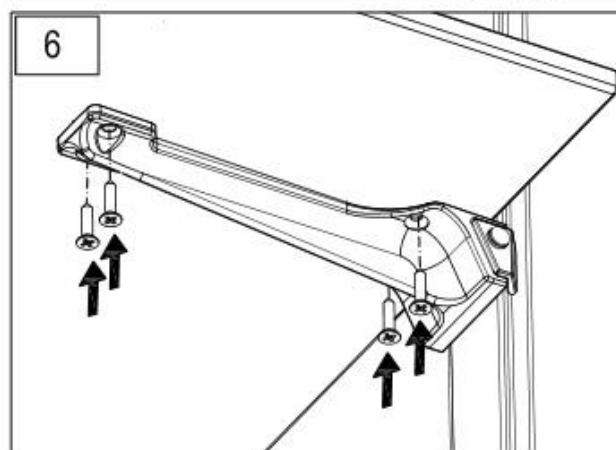
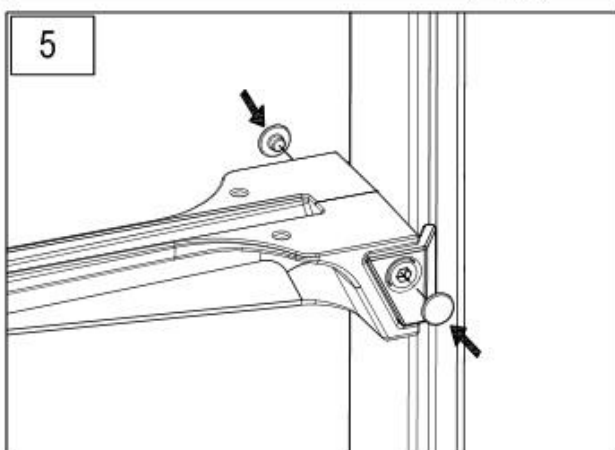
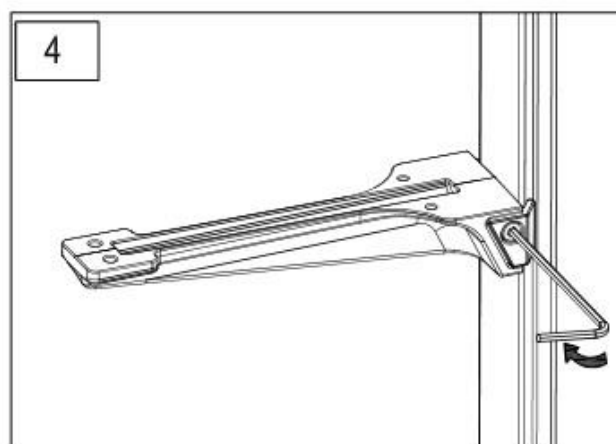
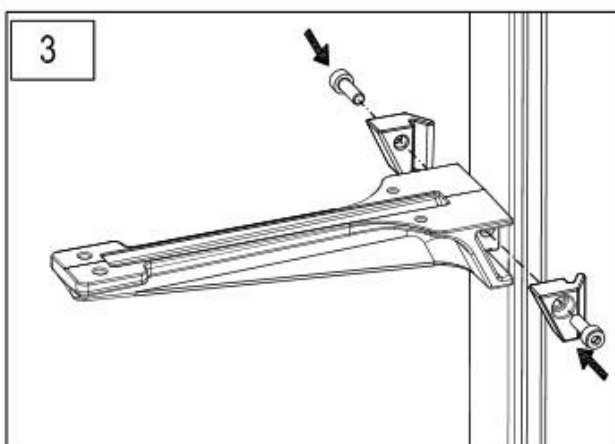
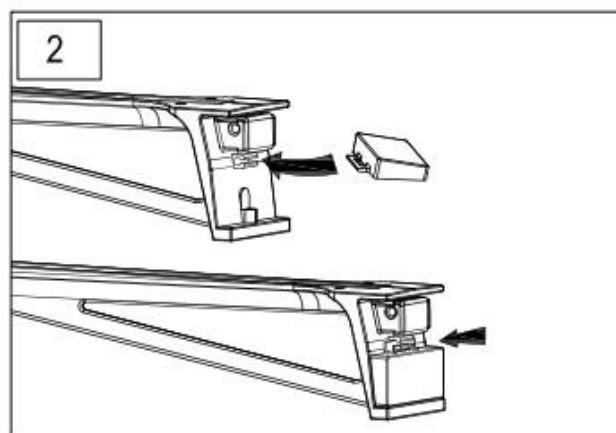
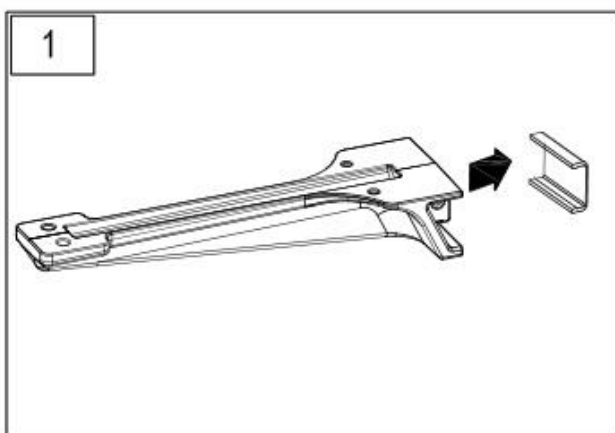
- (A) Nr. 1 shelfholder
- (B) Nr. 2 hexagon socket head cap screws M4x12
- (C) Nr.1 zamak thickness
- (D) Nr.1 anti-scratch plastic plates (grey)
- (E) Nr. 4 chipboard screws Ø3.5
- (F) Nr. 2 screw plug art. 6176
- (G) Nr. 1 right clamp
- (H) Nr. 1 left clamp
- (I) Nr. 1 screw (no head) M4x15

Allen Key of 2 and 3 mm not included

FR

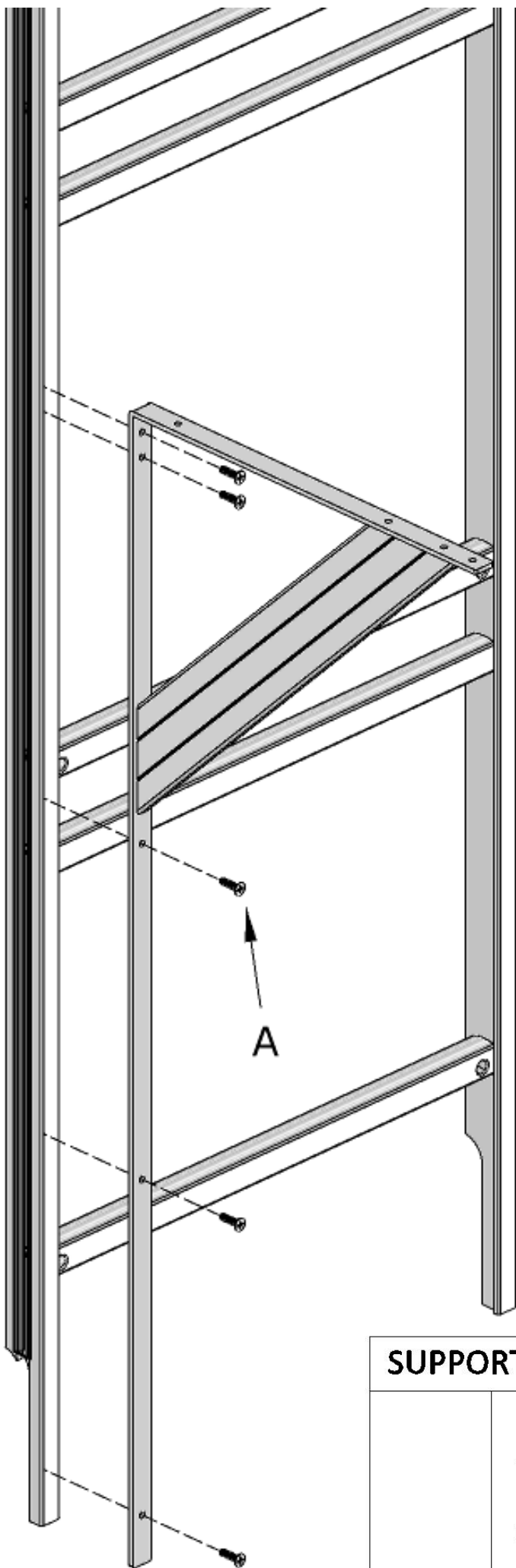
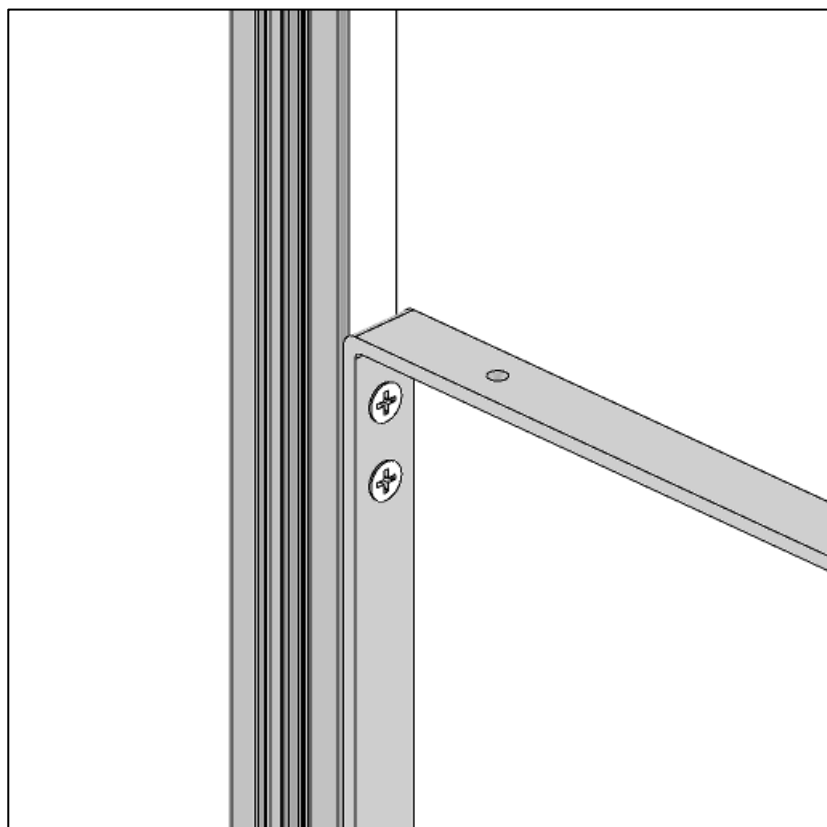
- (A) Nr. 1 support Etagère
- (B) Nr. 2 vis tête cylindrique M4x12
- (C) Nr.1 compensateur en zamak
- (D) Nr.1 plaquette anti-rayures
- (E) Nr. 4 vis à tête fraisée Ø3.5
- (F) Nr. 2 bouchons pour vis art. 6176
- (G) Nr. 1 mâchoire droite
- (H) Nr. 1 mâchoire gauche
- (I) Nr. 1 vis sans tête M4x15

Clé Allen de 2 et 3 mm pas inclus


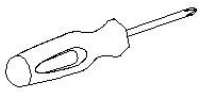



ATTENZIONE:

FISSARE IL SUPPORTO ICE AL
MONTANTE DI ALLUMINIO DELLA
BOISERIE



SUPPORTO ICE

A		n°5	
B		n°2	

