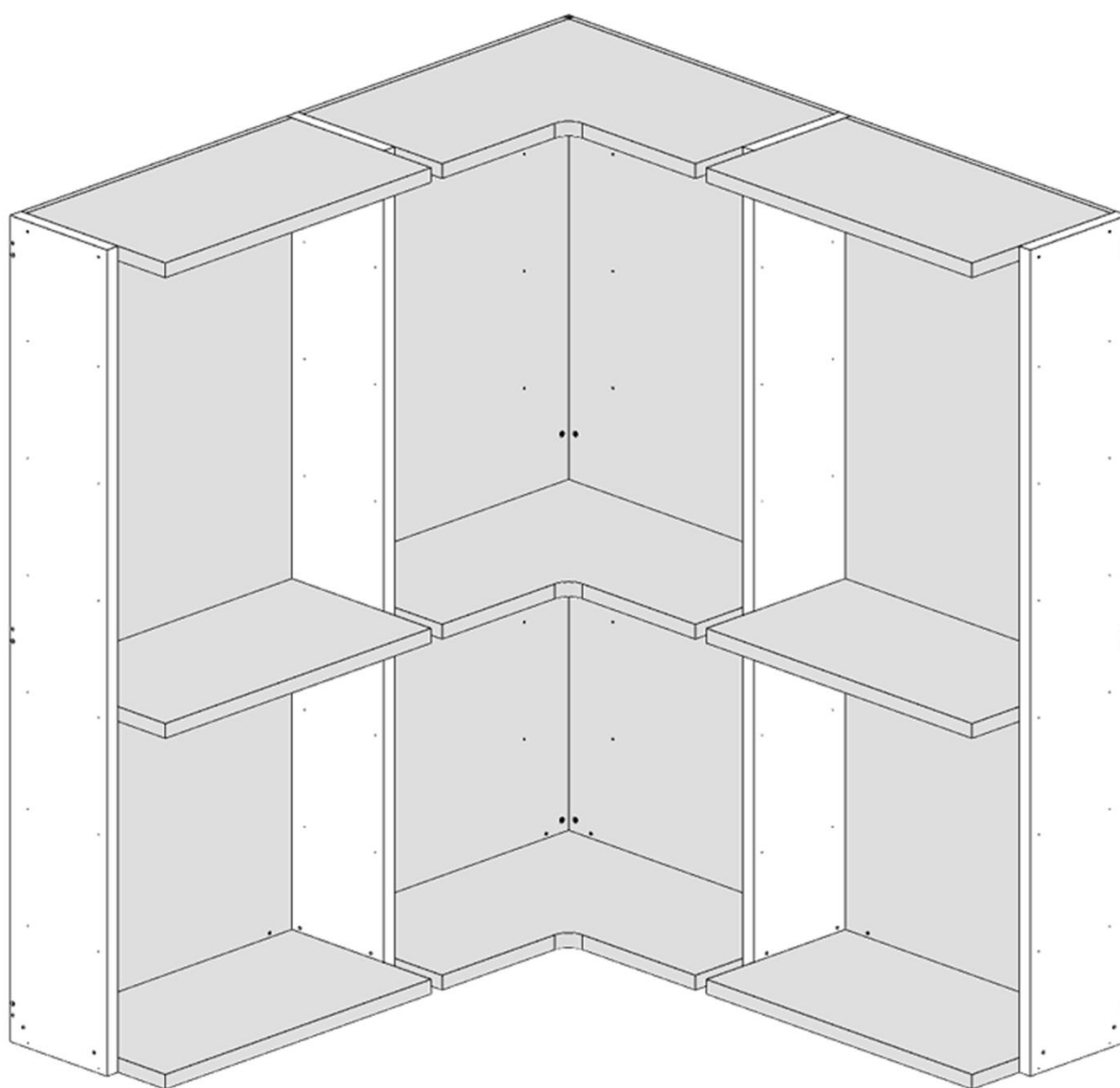


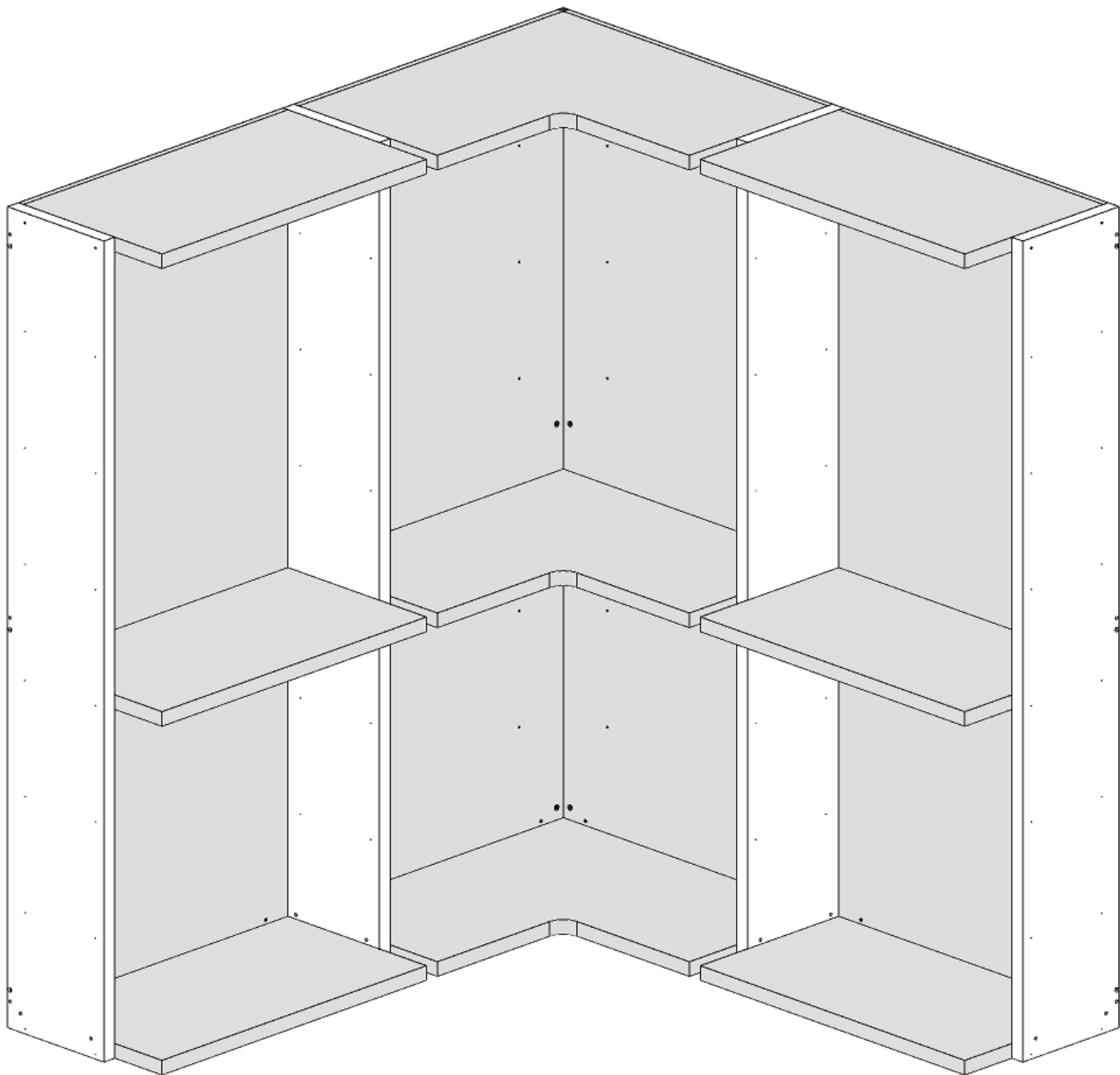
Schemi montaggio *Assembling diagrams*







CABINA ARMADIO

ed. 02/2016 - rev. 1




SCMNT016

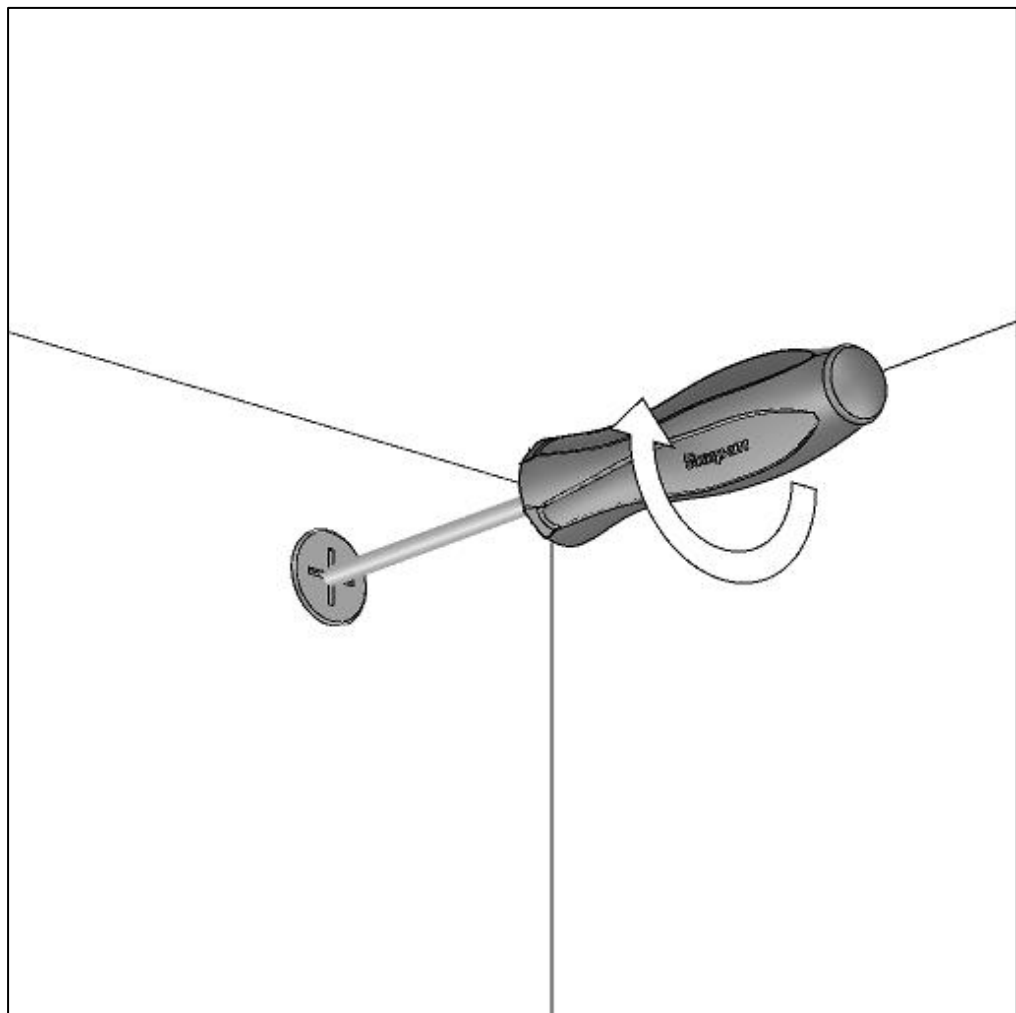
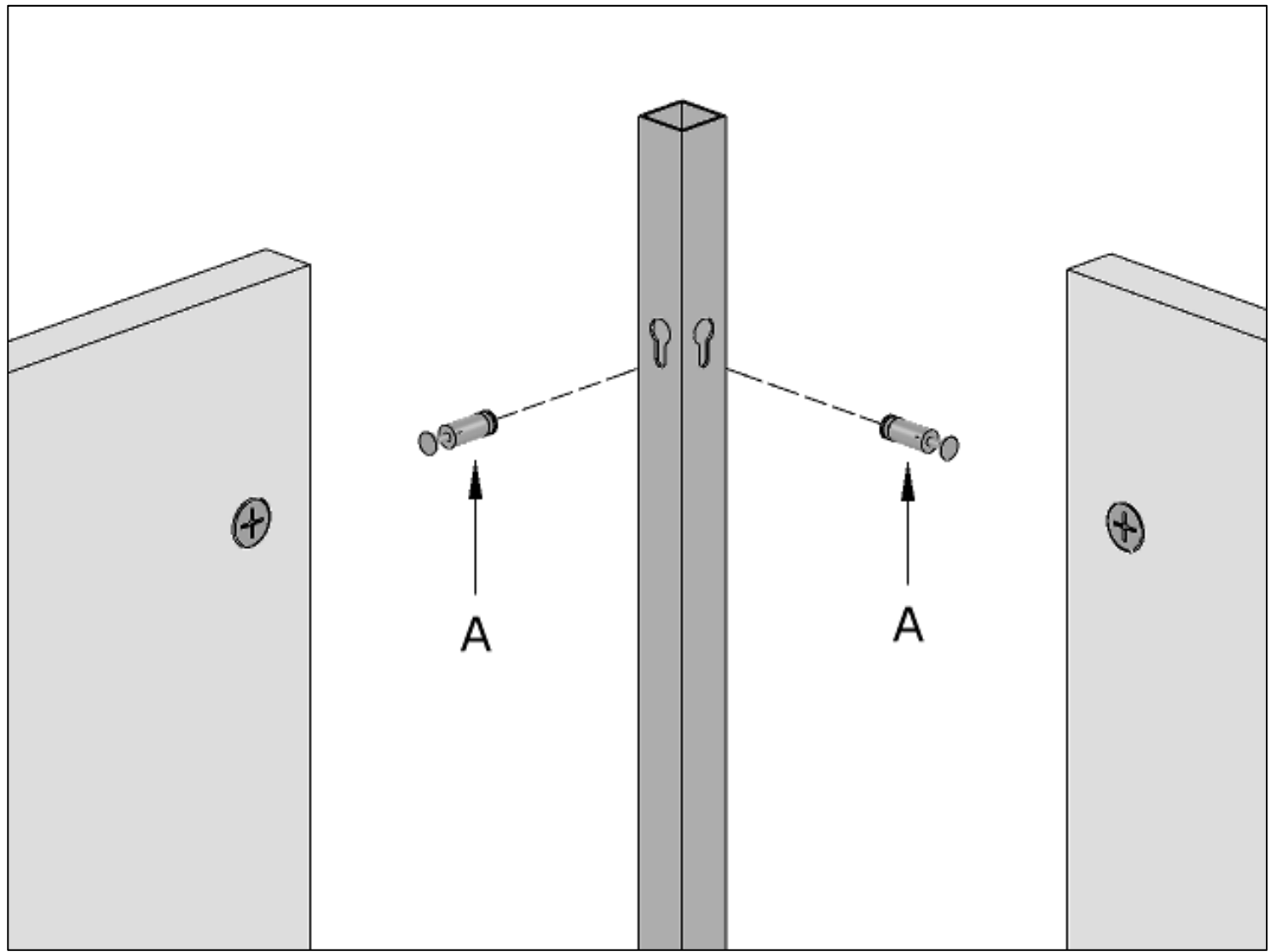


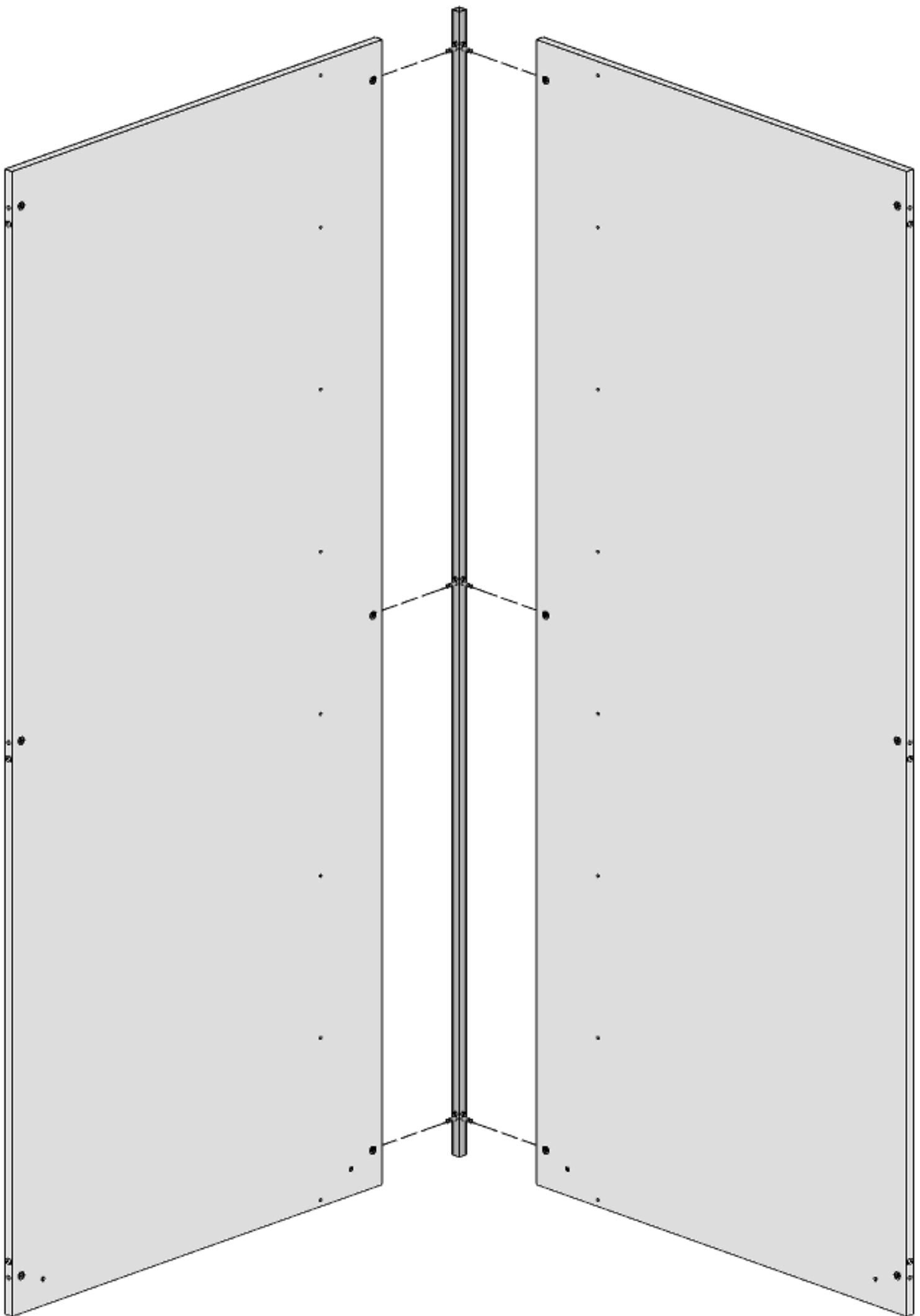
080006154- SFR_Sac.Fr.Angolo Cab40

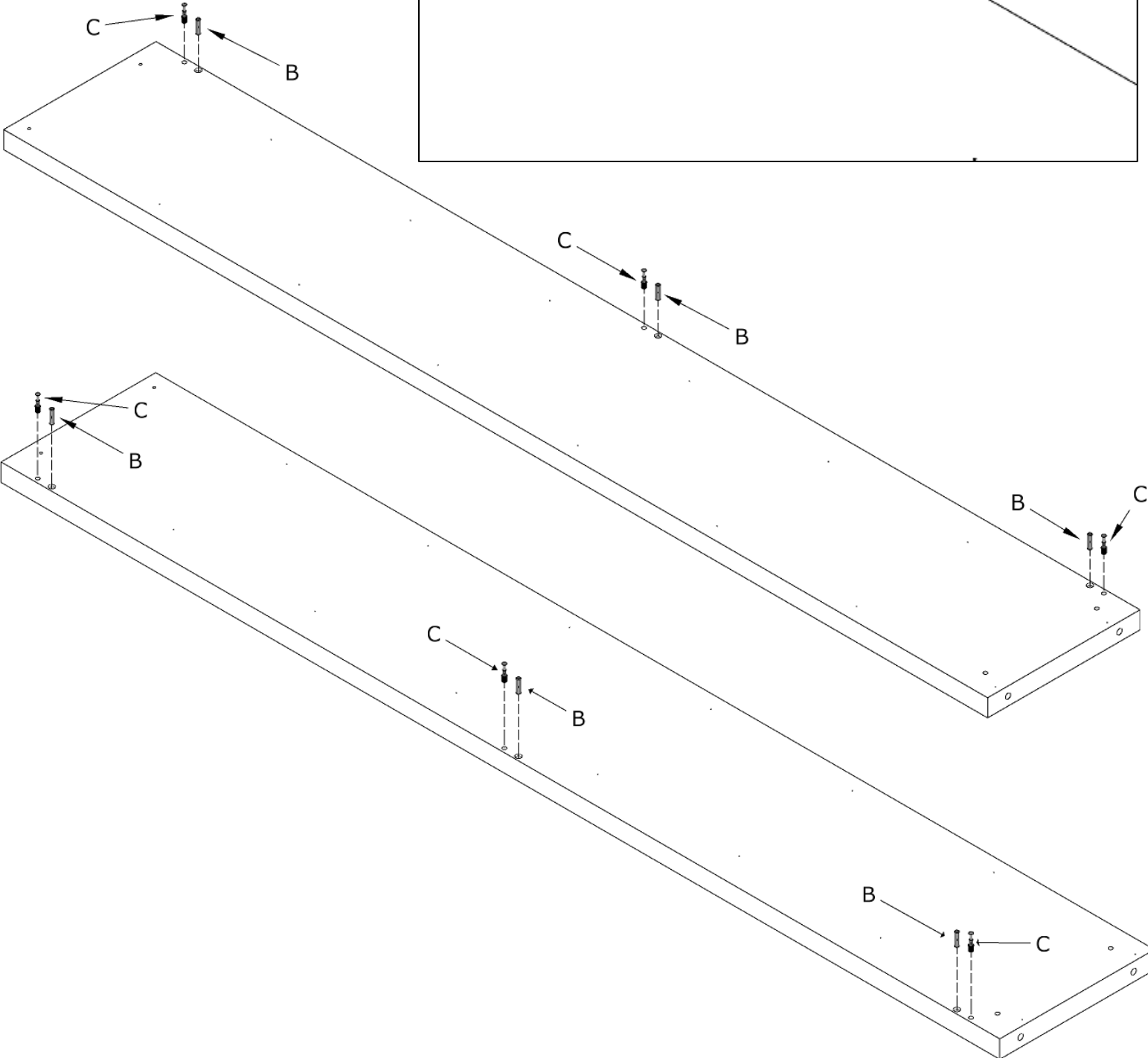
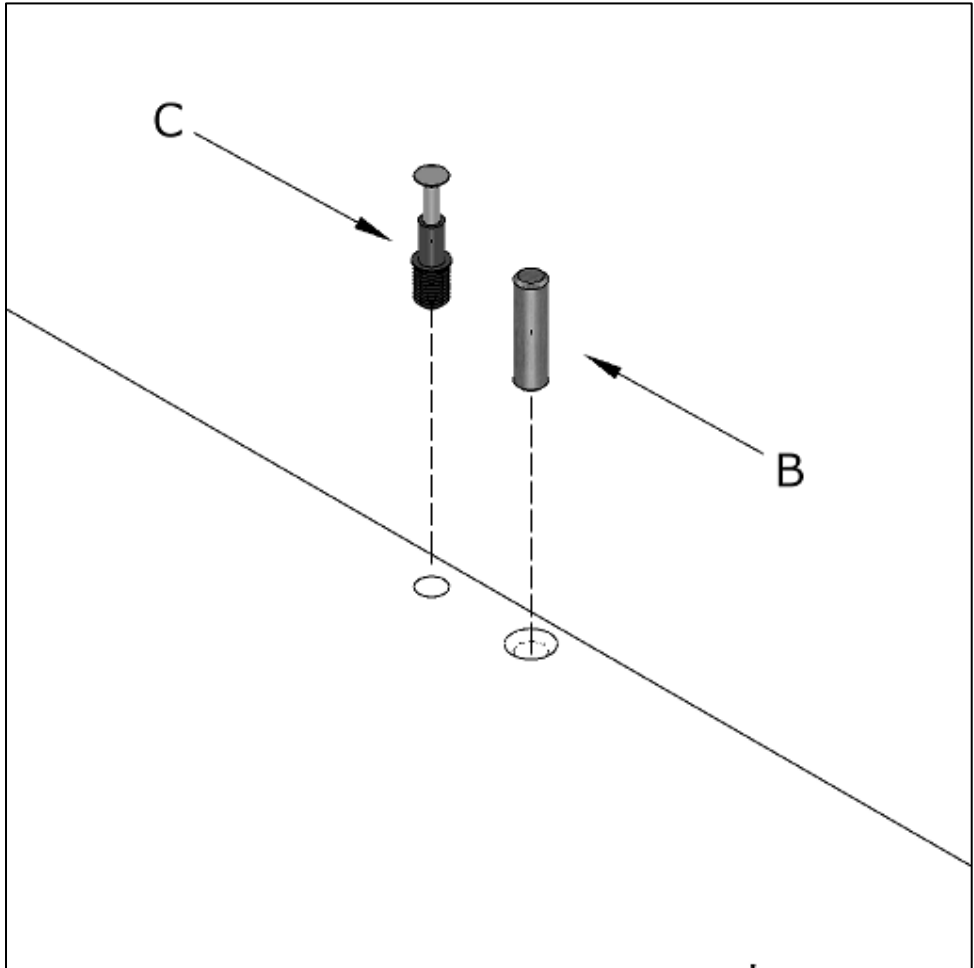
200000667	A		n°6	
200000653	B		n°6	
200000666	C		n°6	

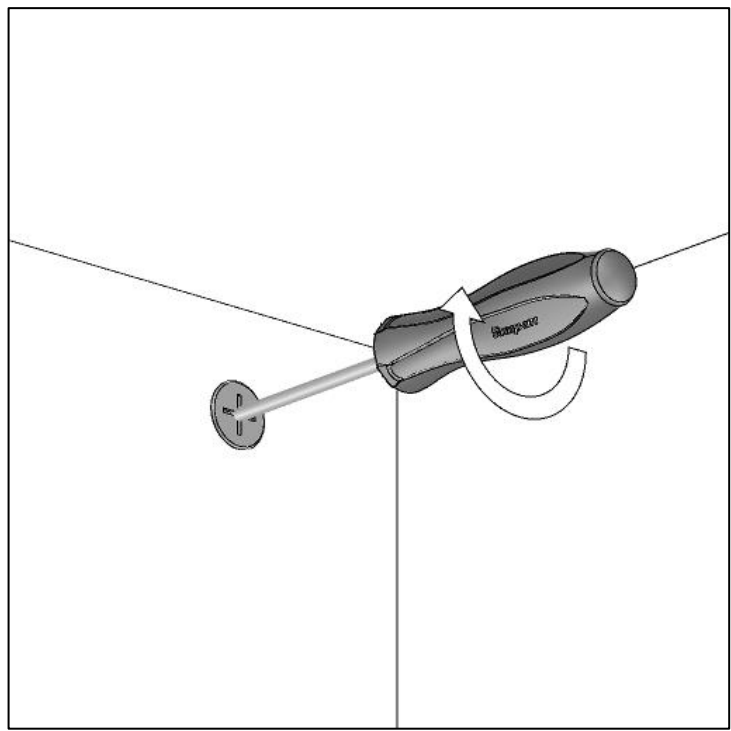
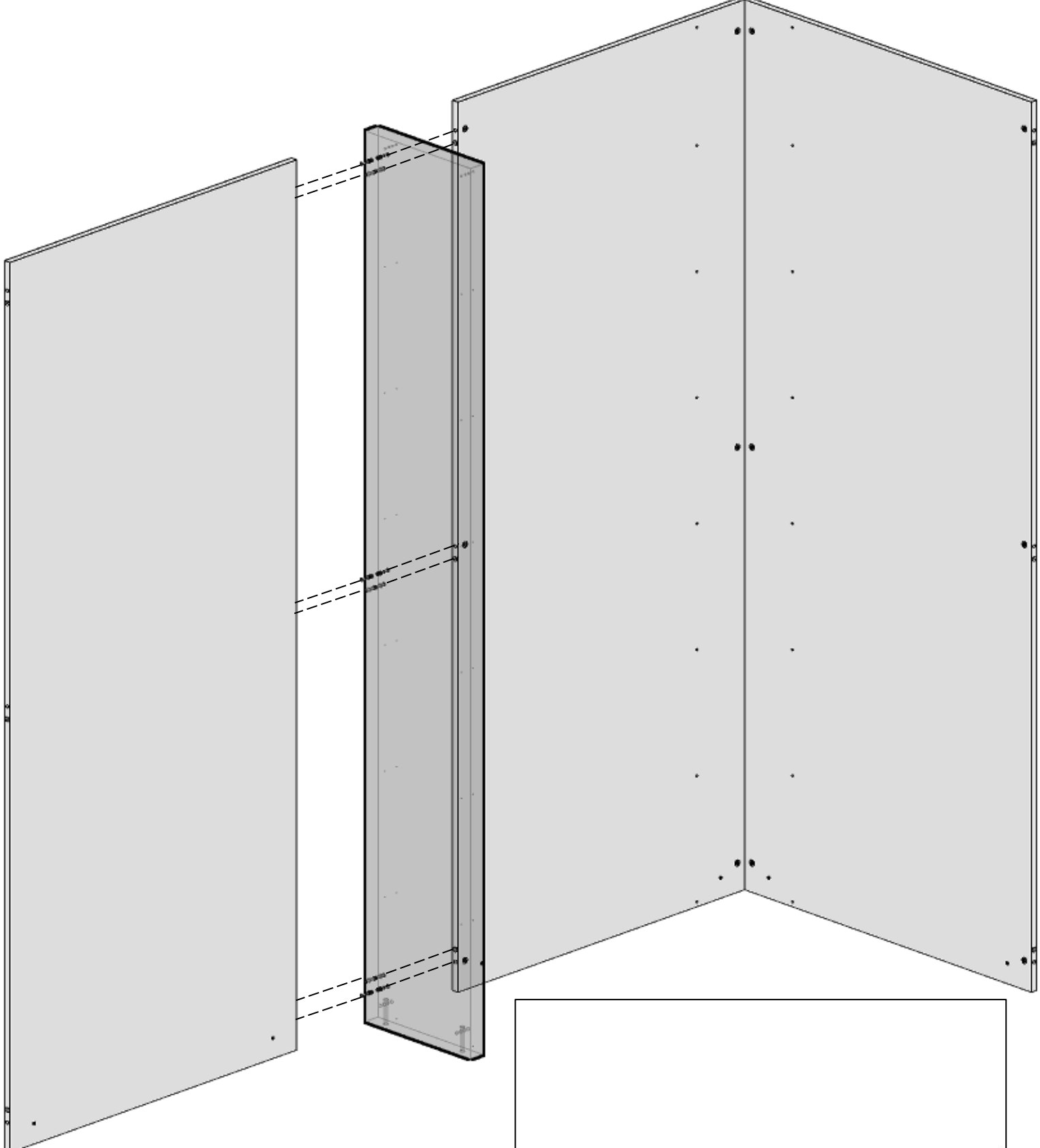
080006153- SFR_Sac.Fr.Schiena 18

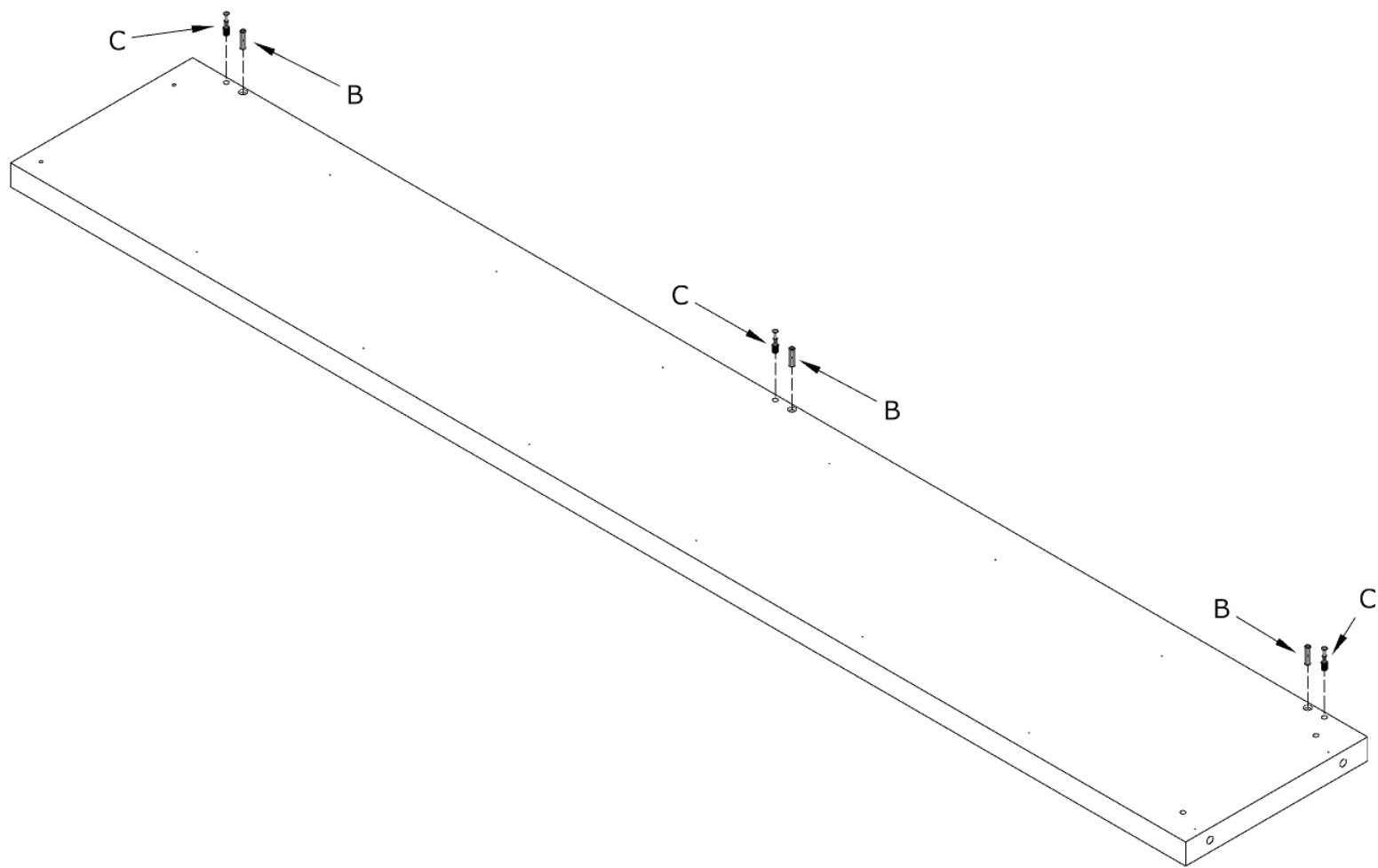
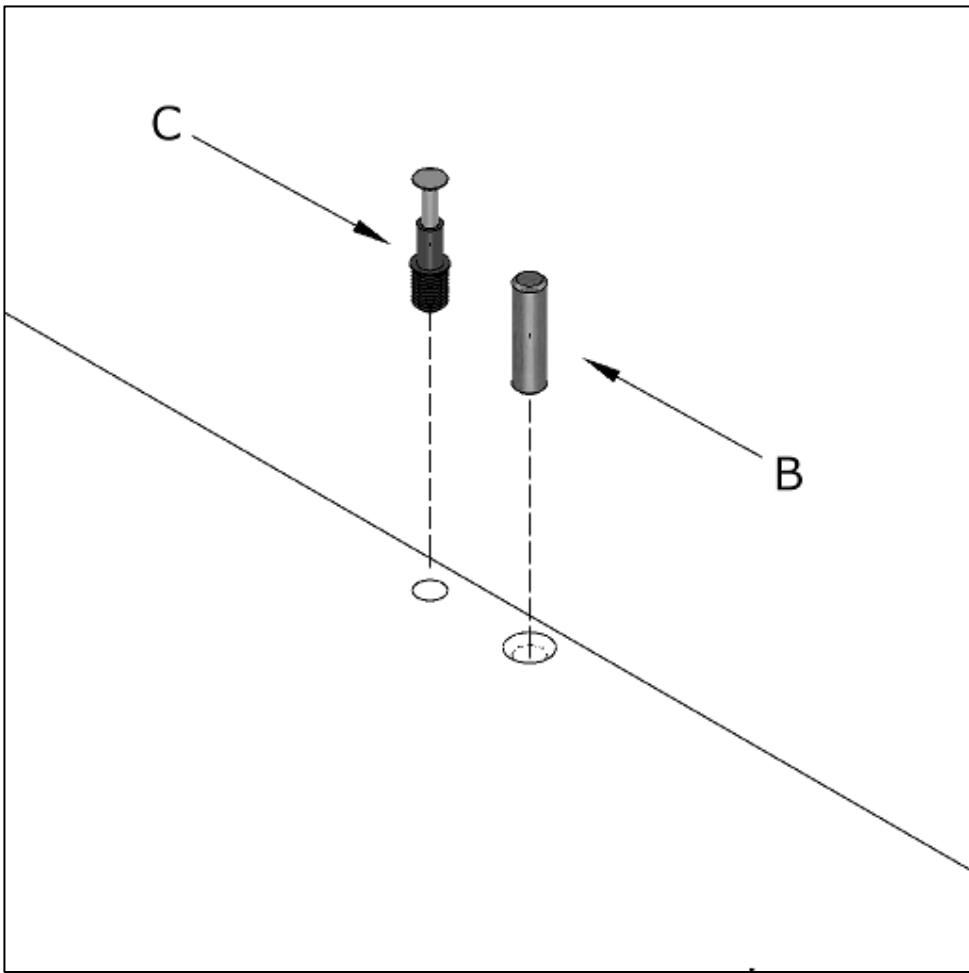
200000653	B		n°6	
200000666	C		n°6	

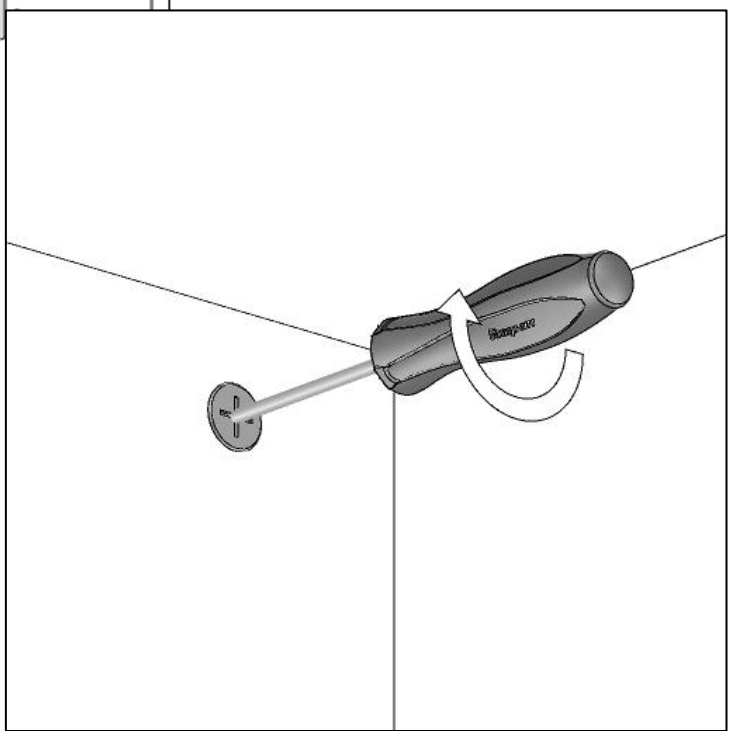
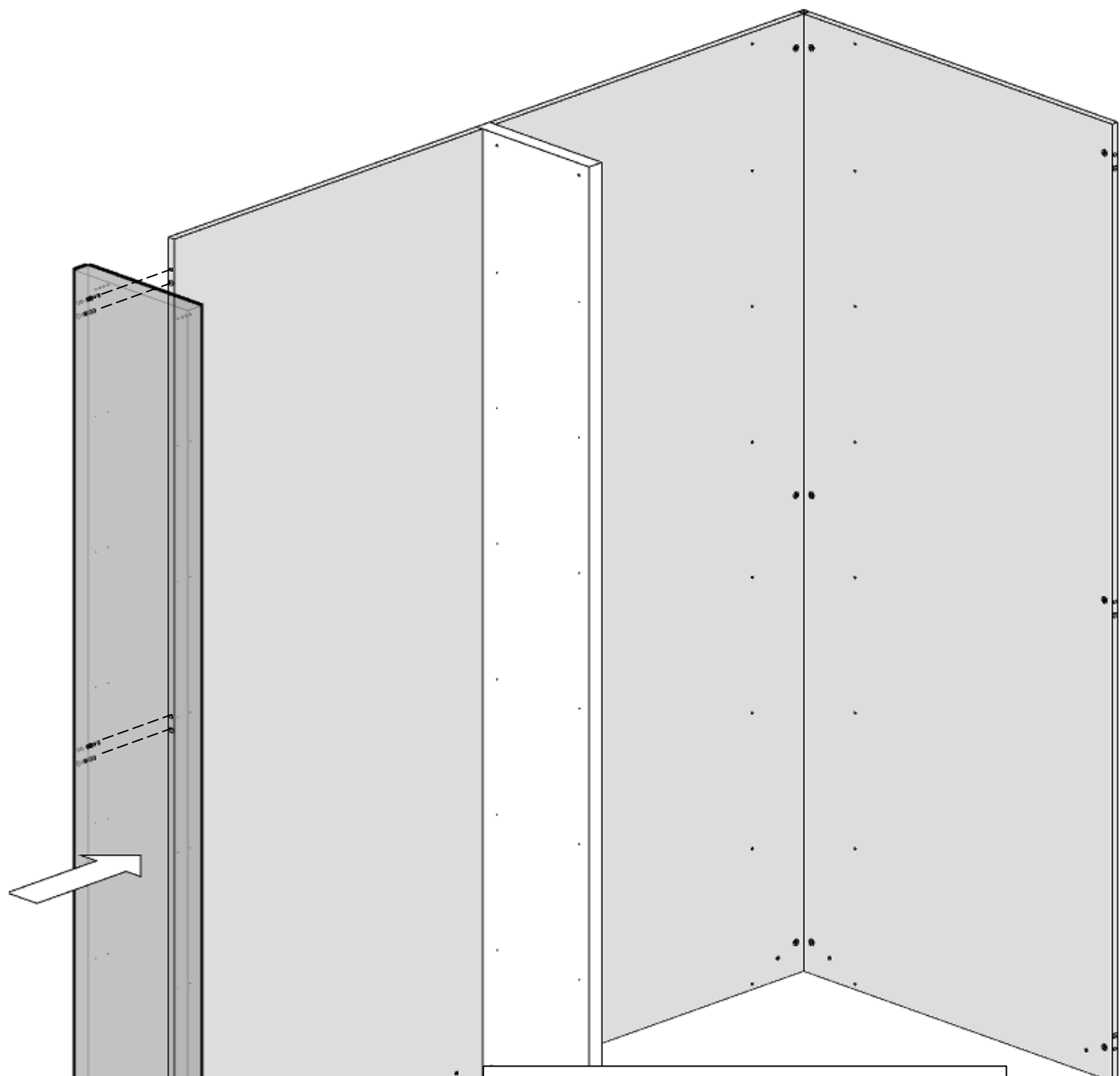


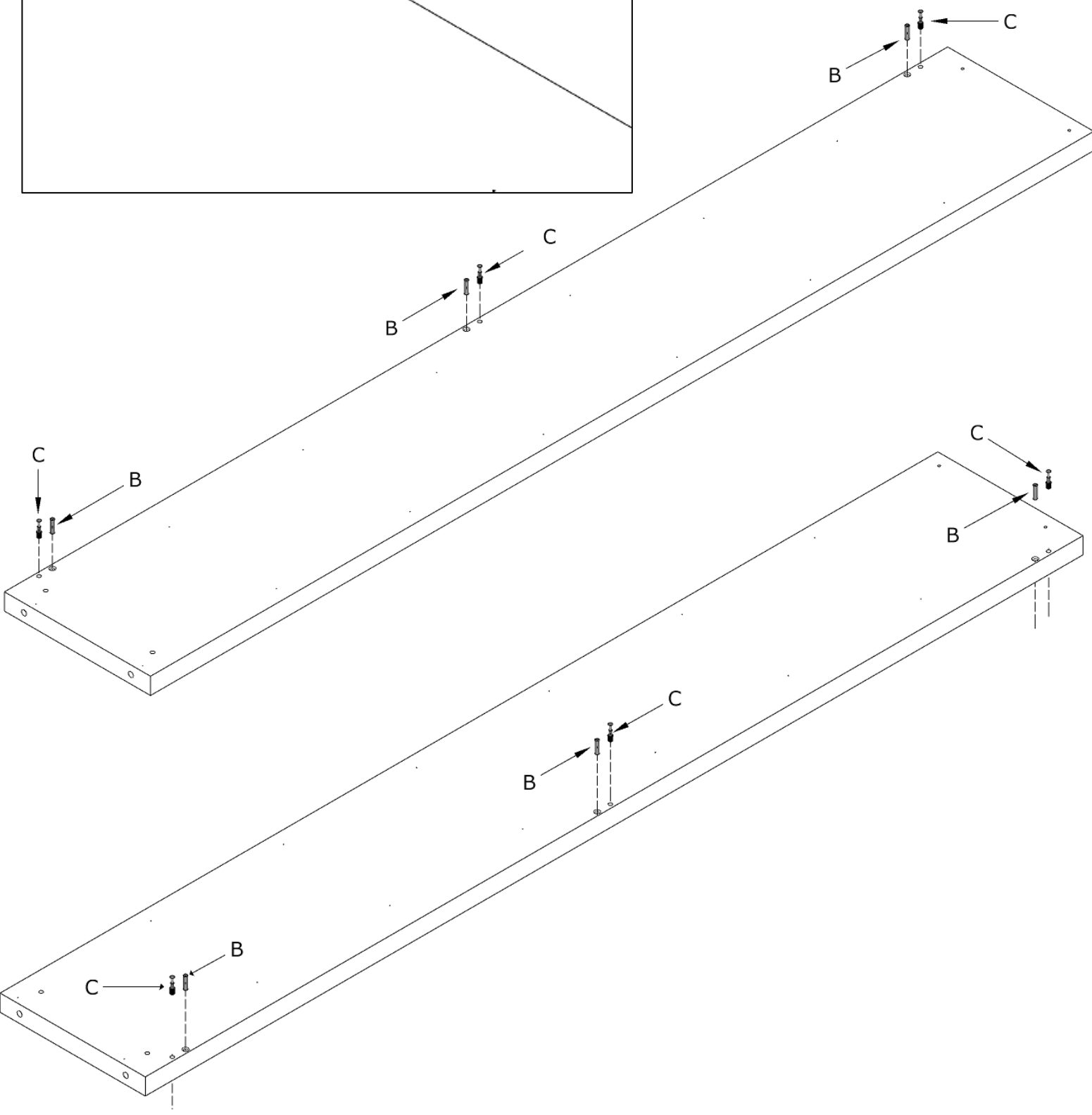
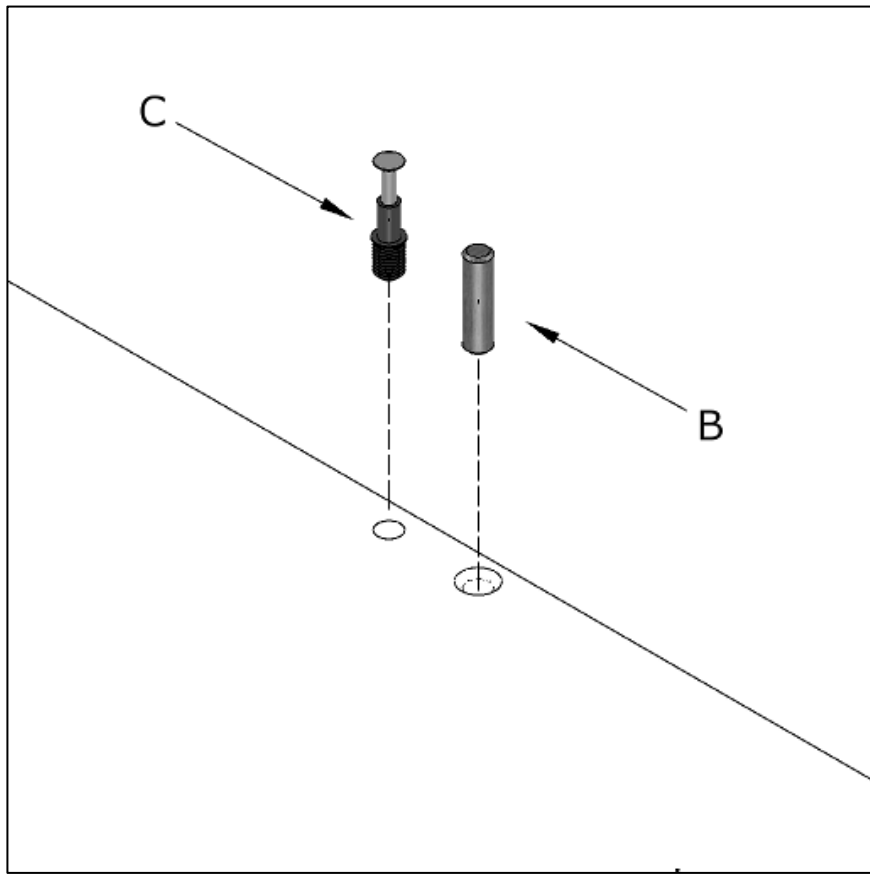


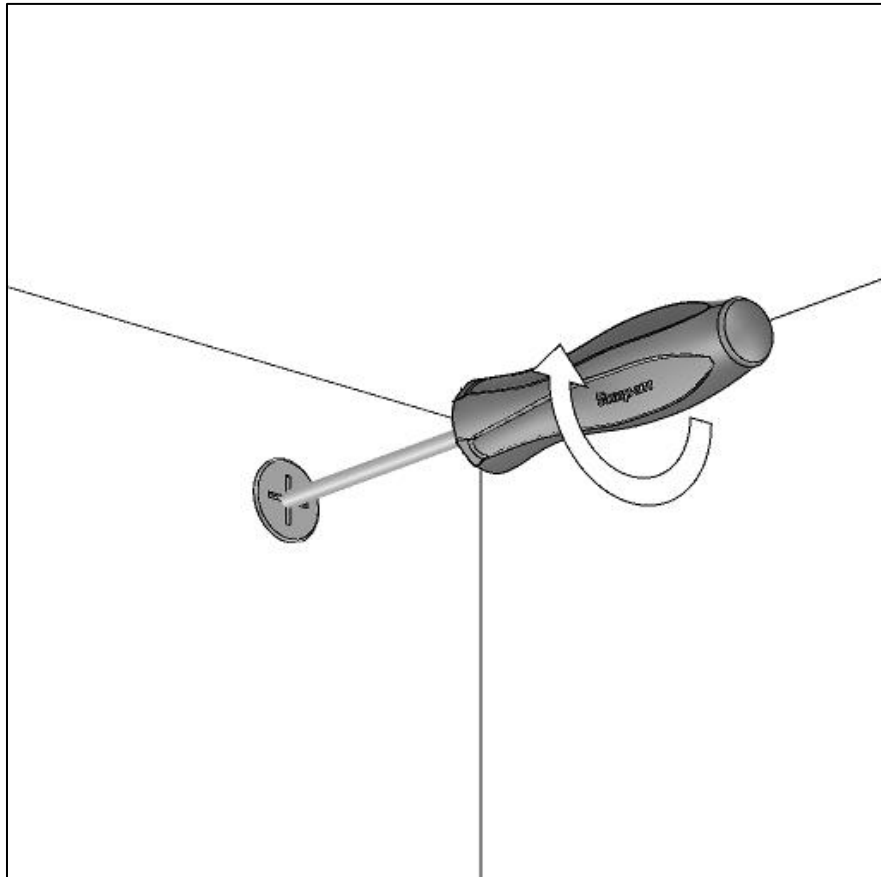
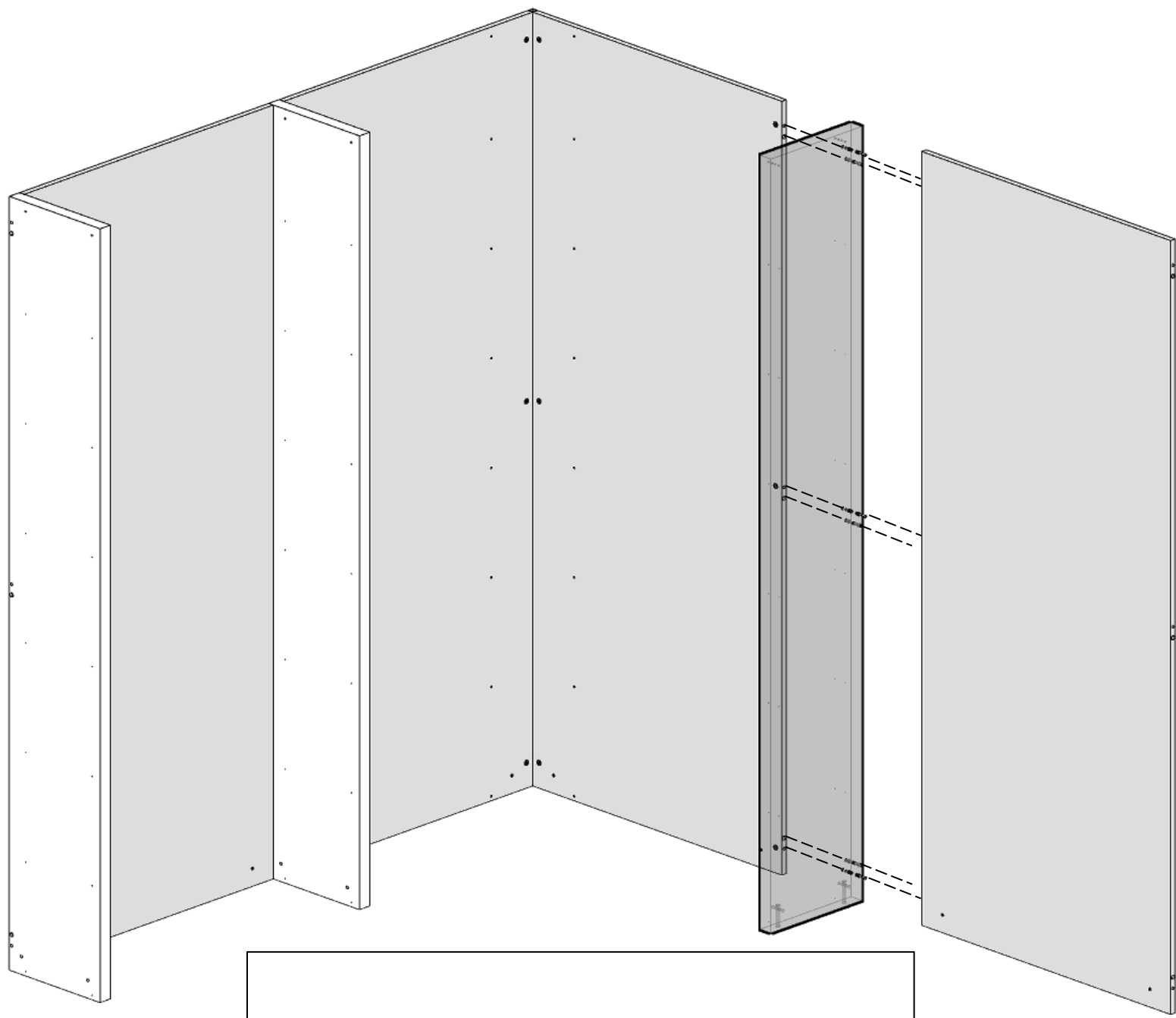


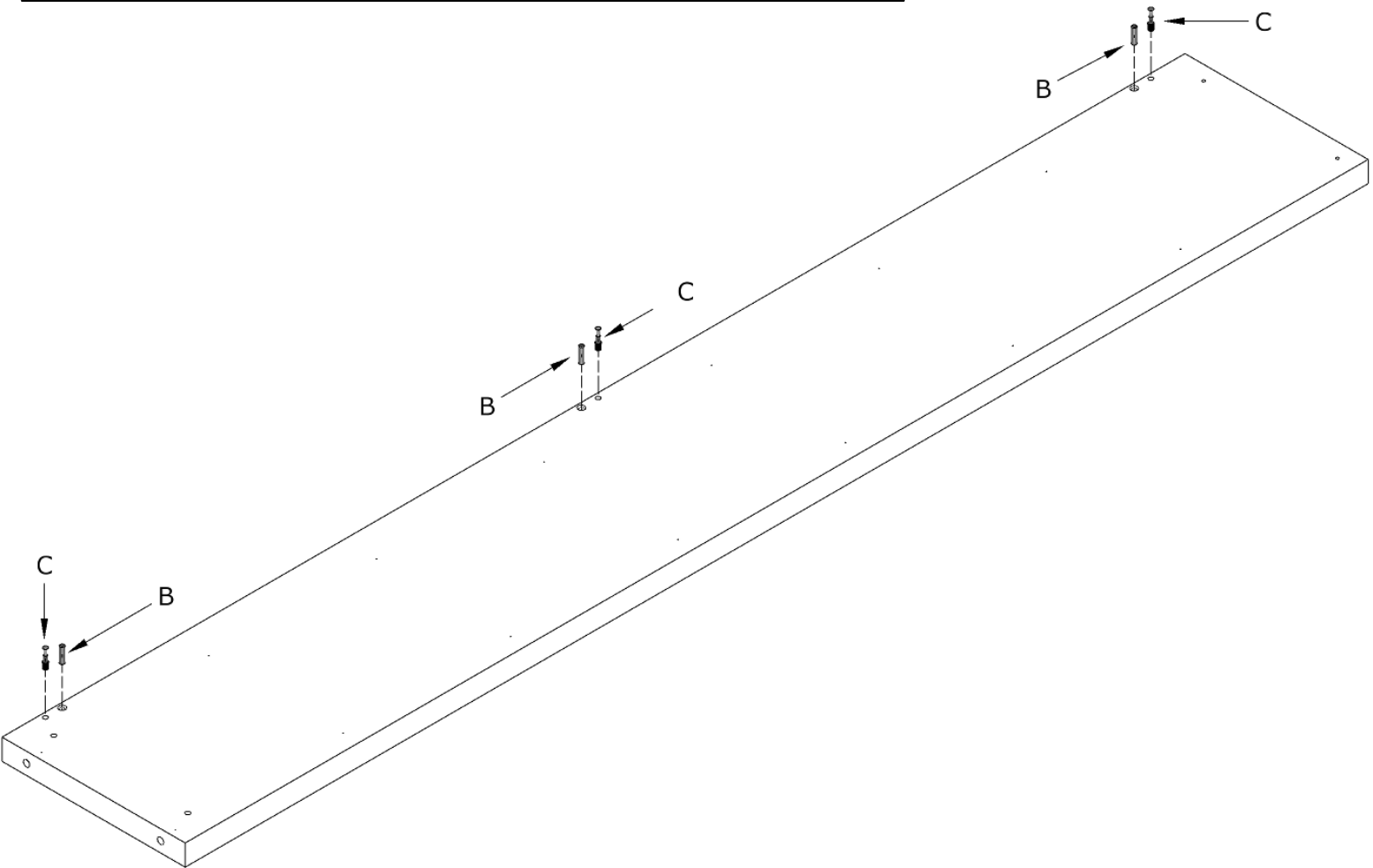
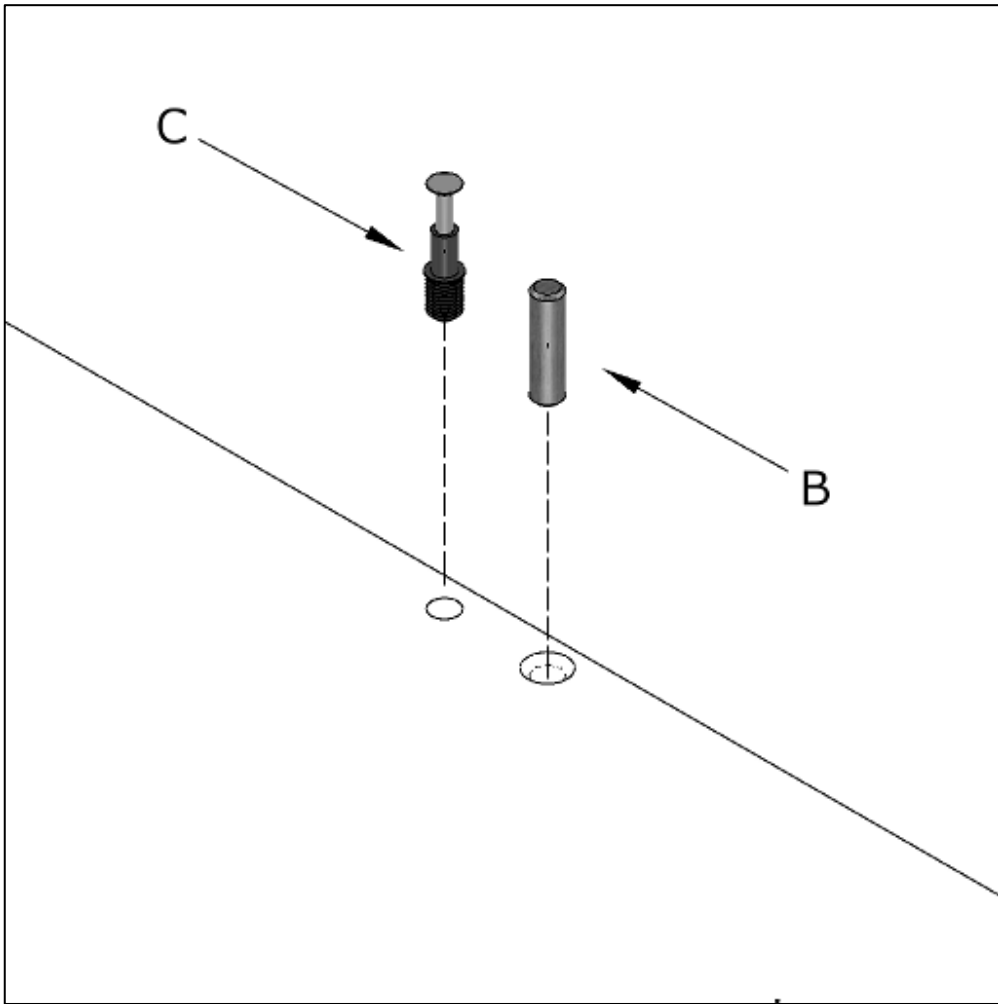


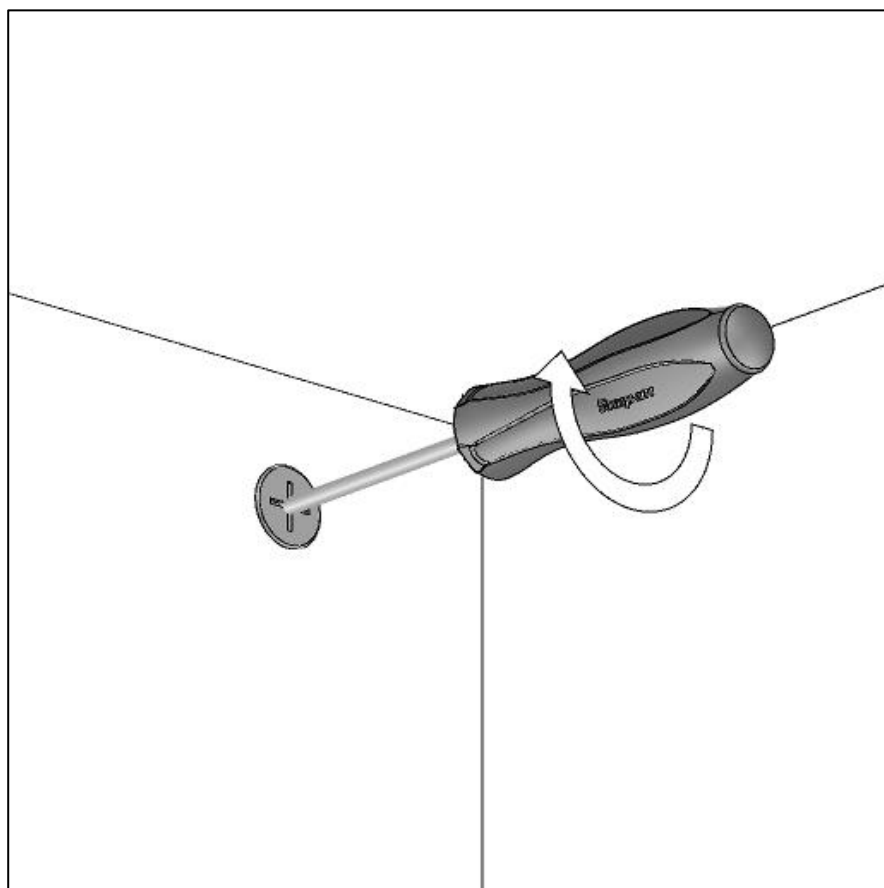
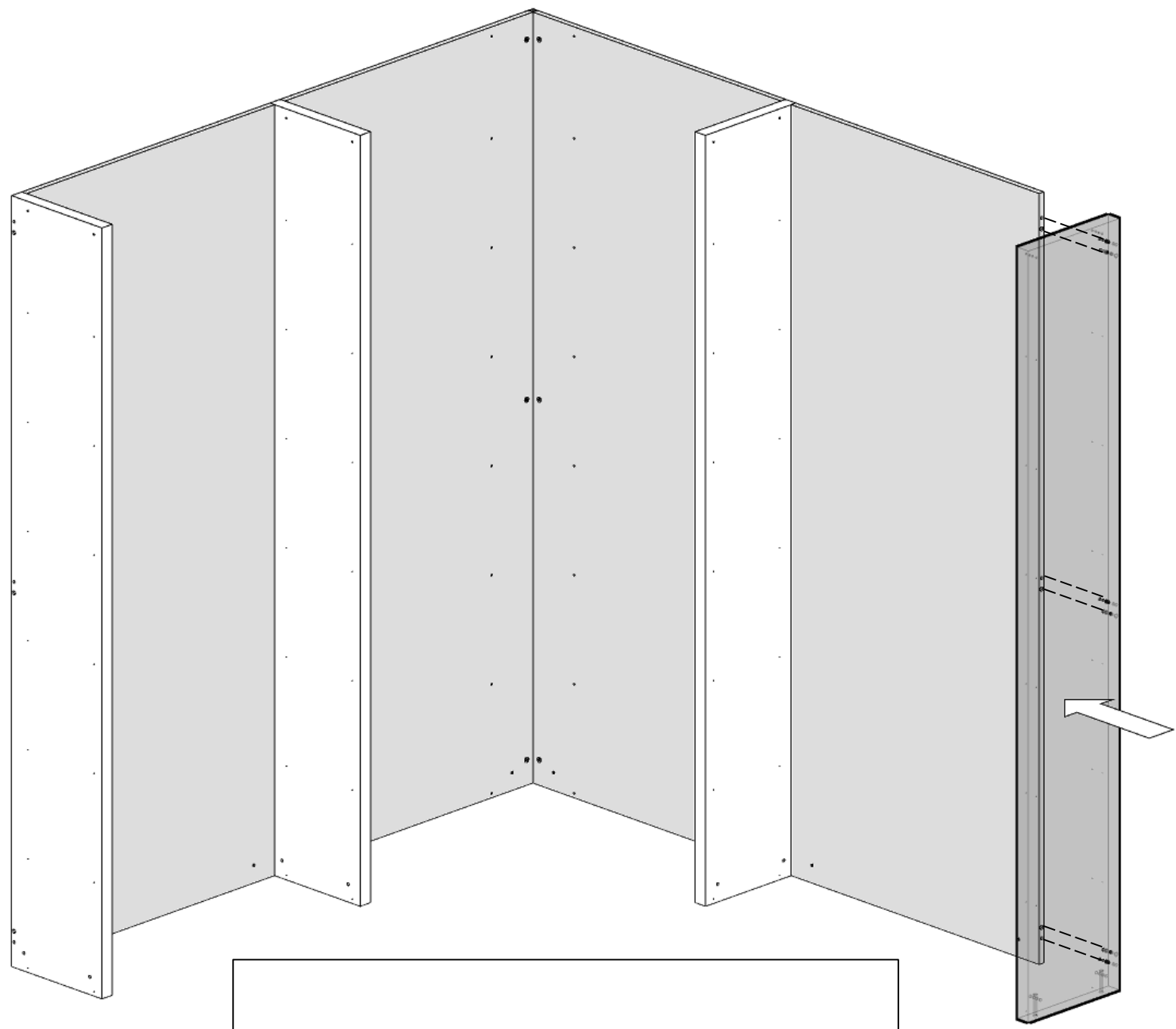


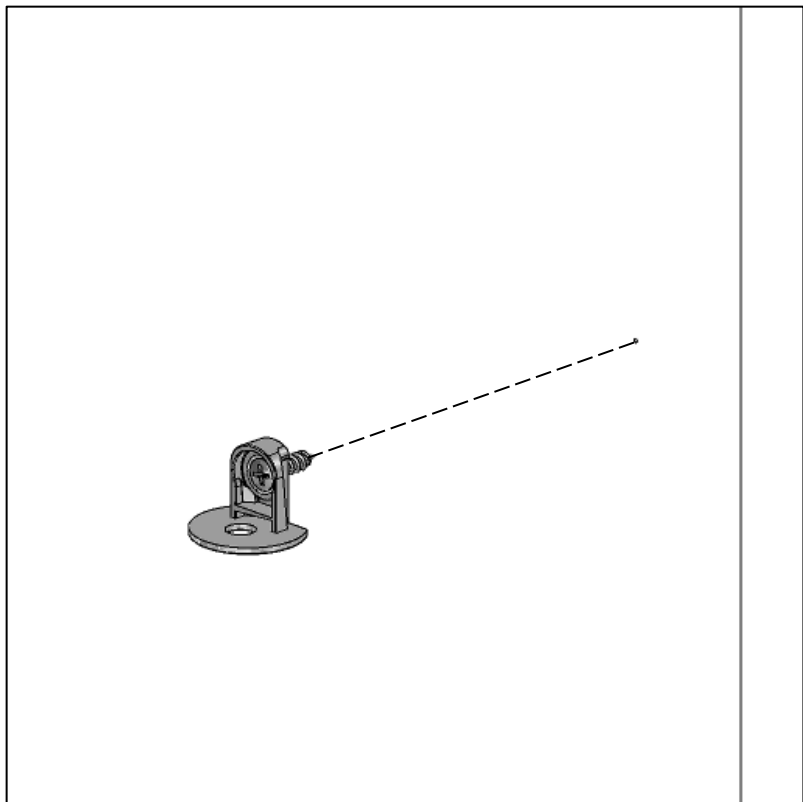
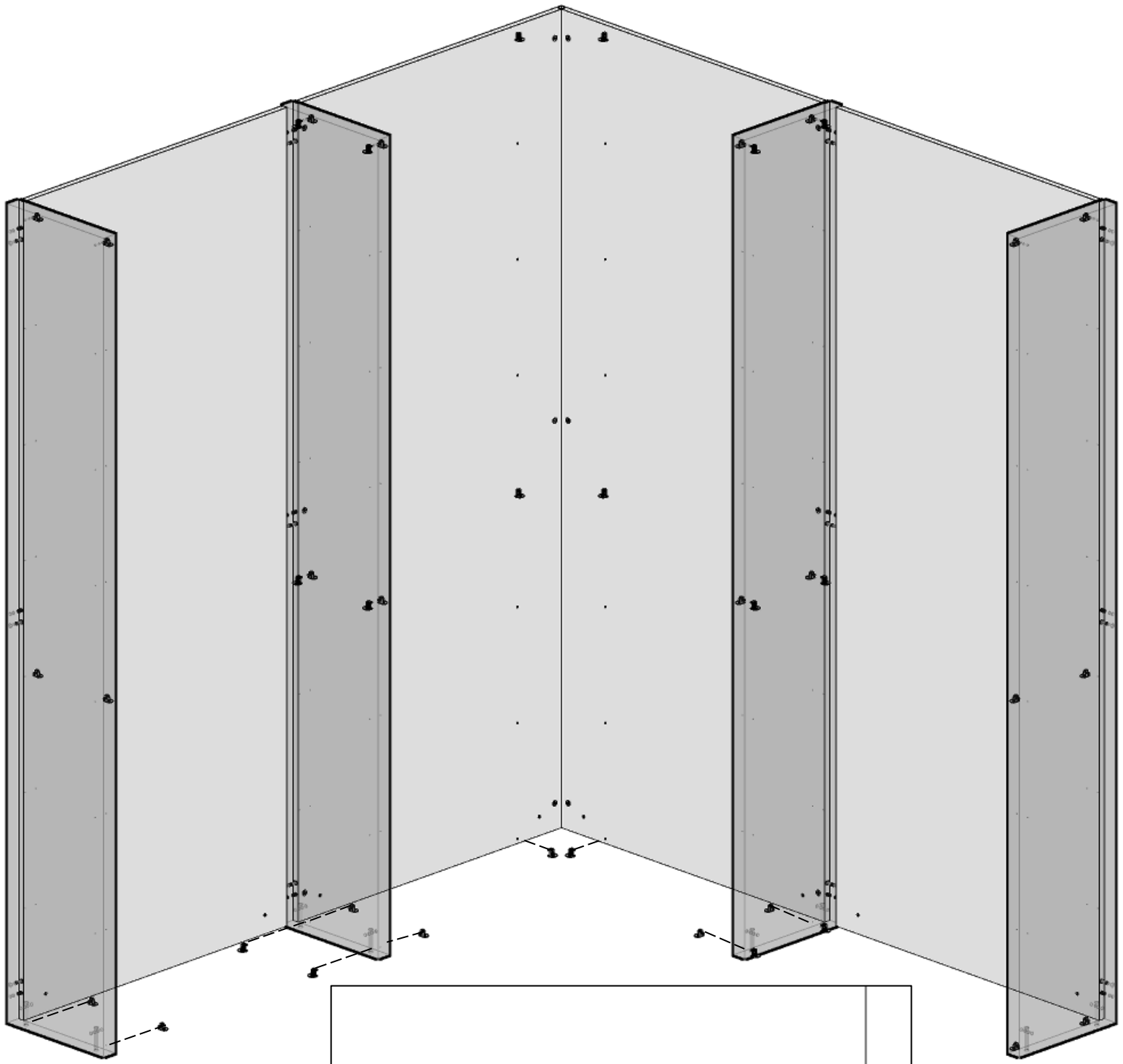


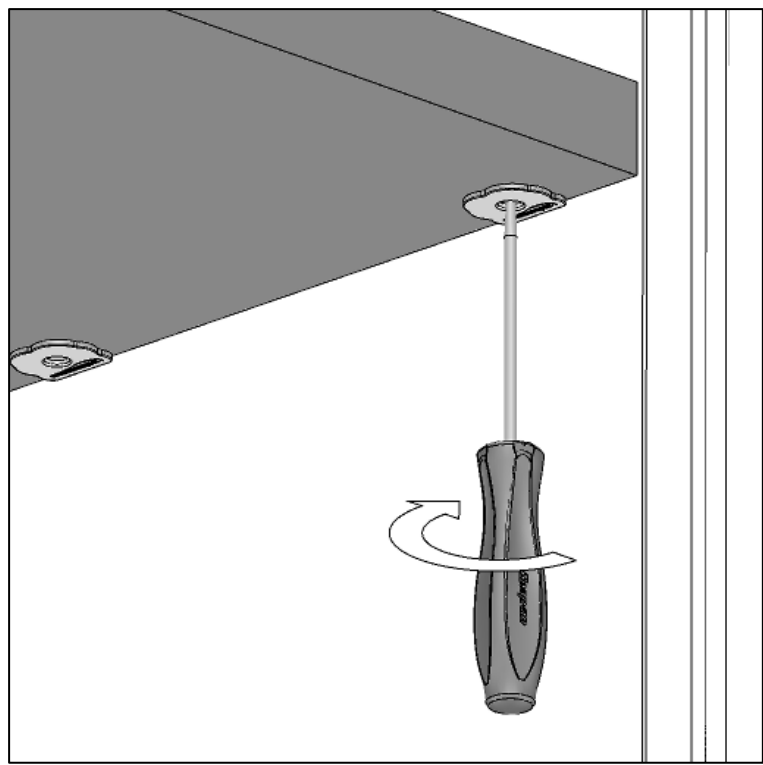
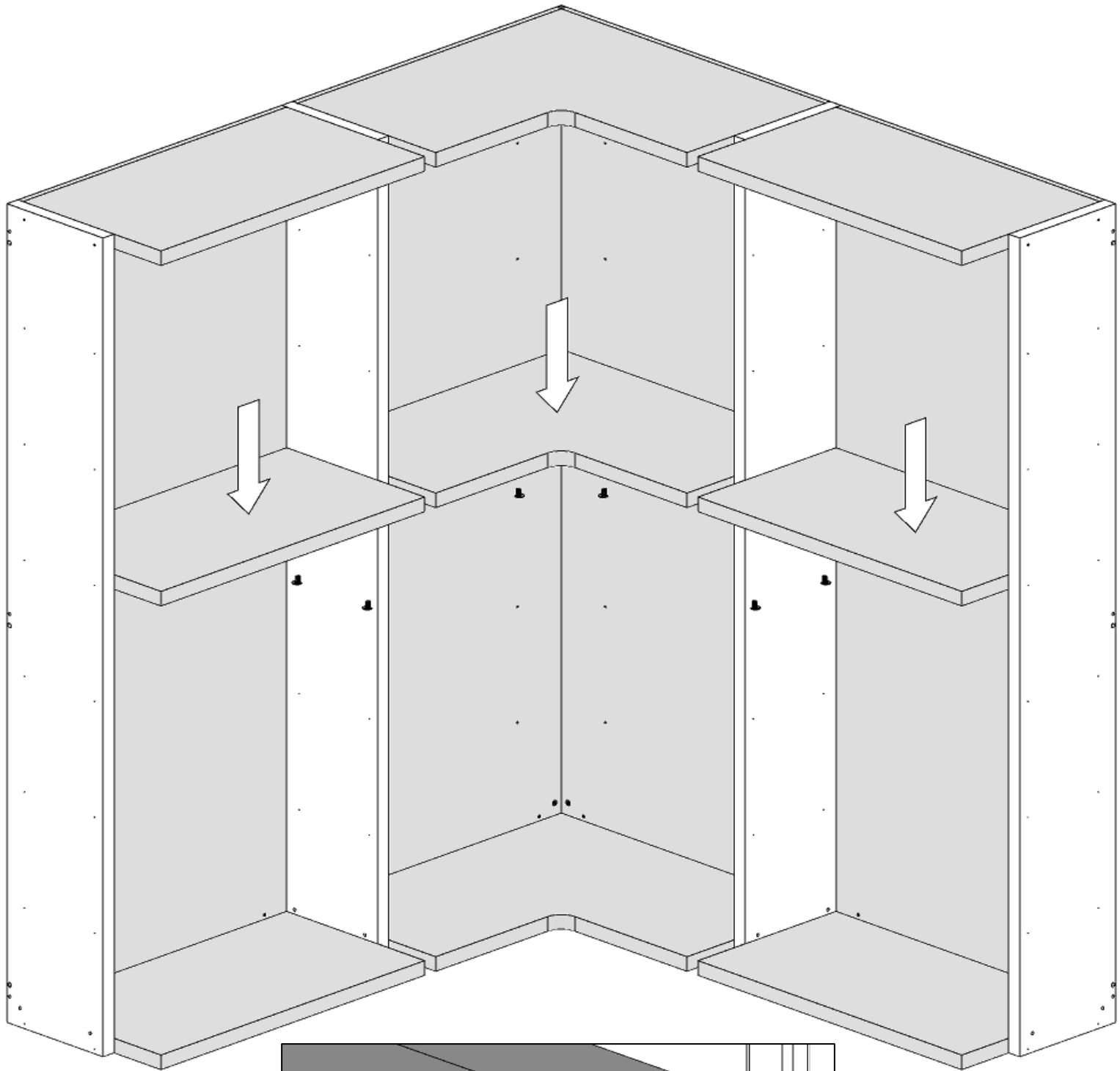


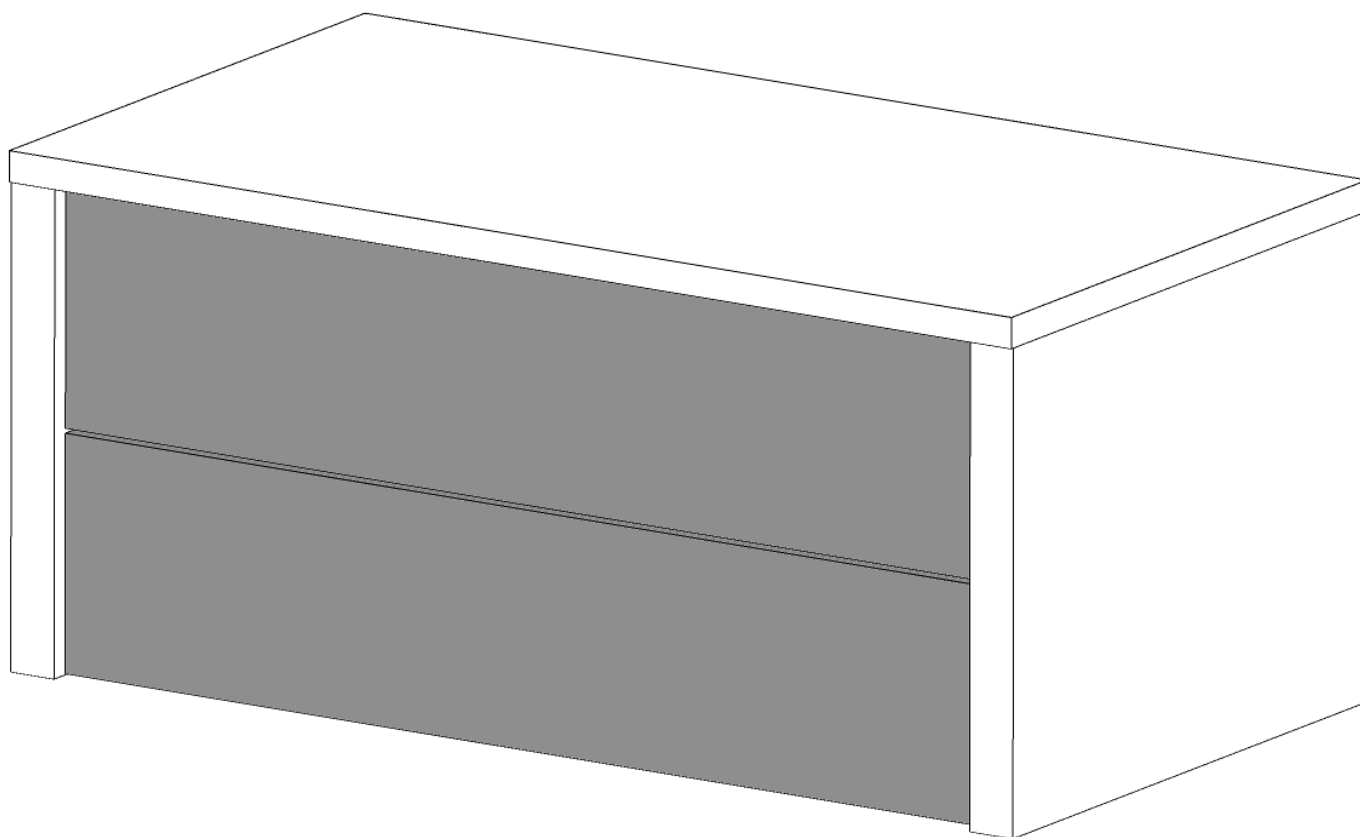


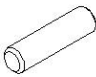
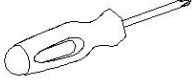




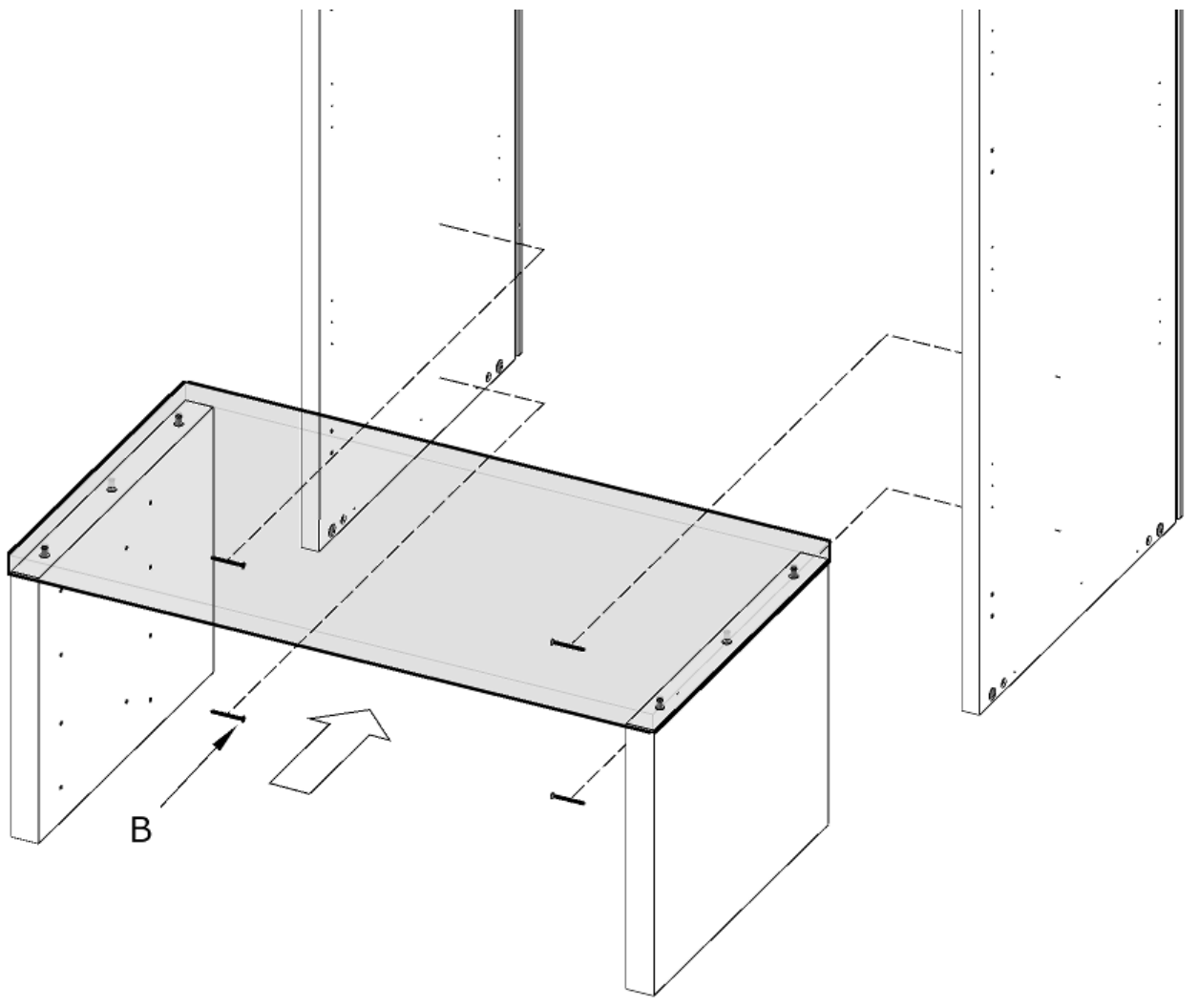
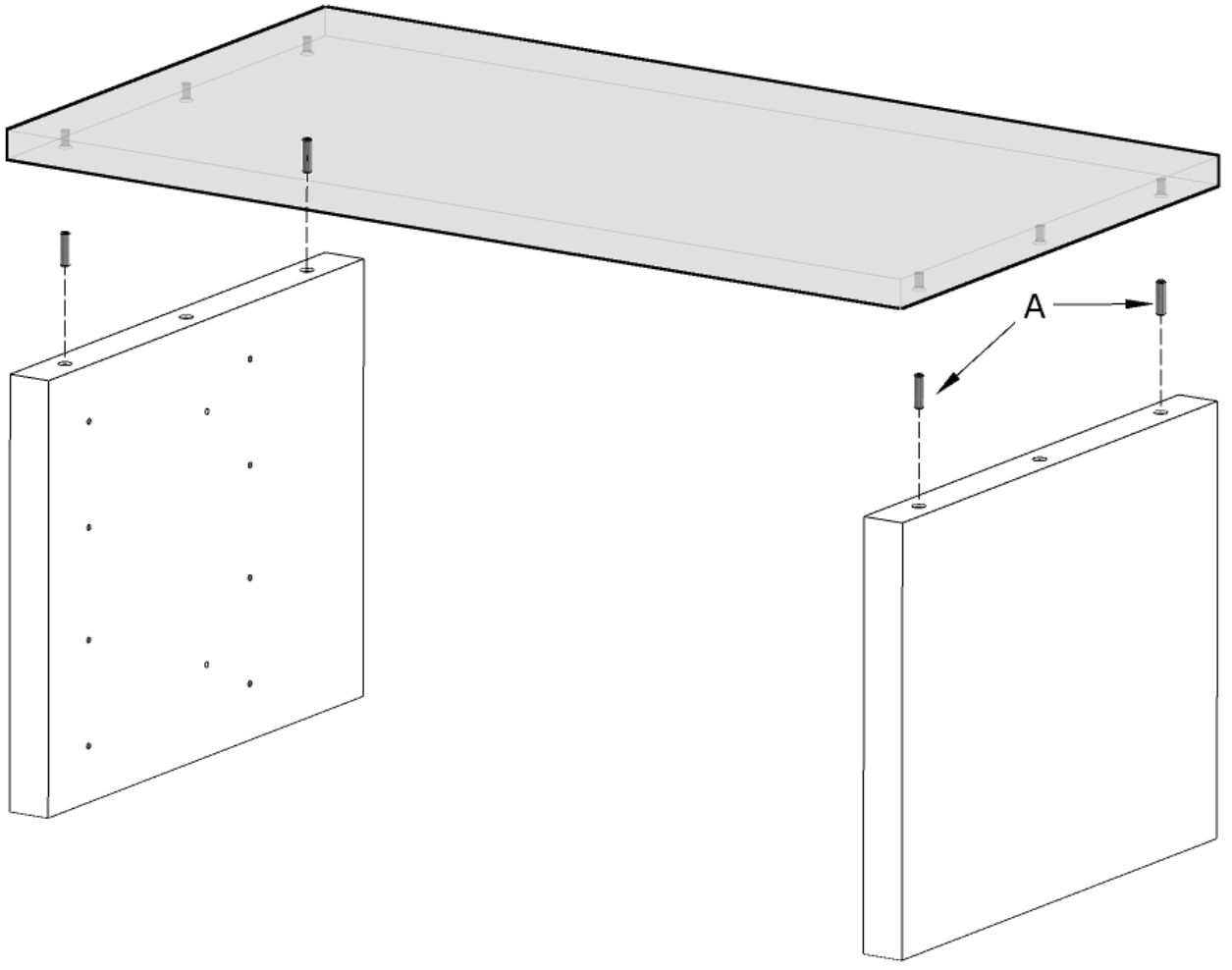


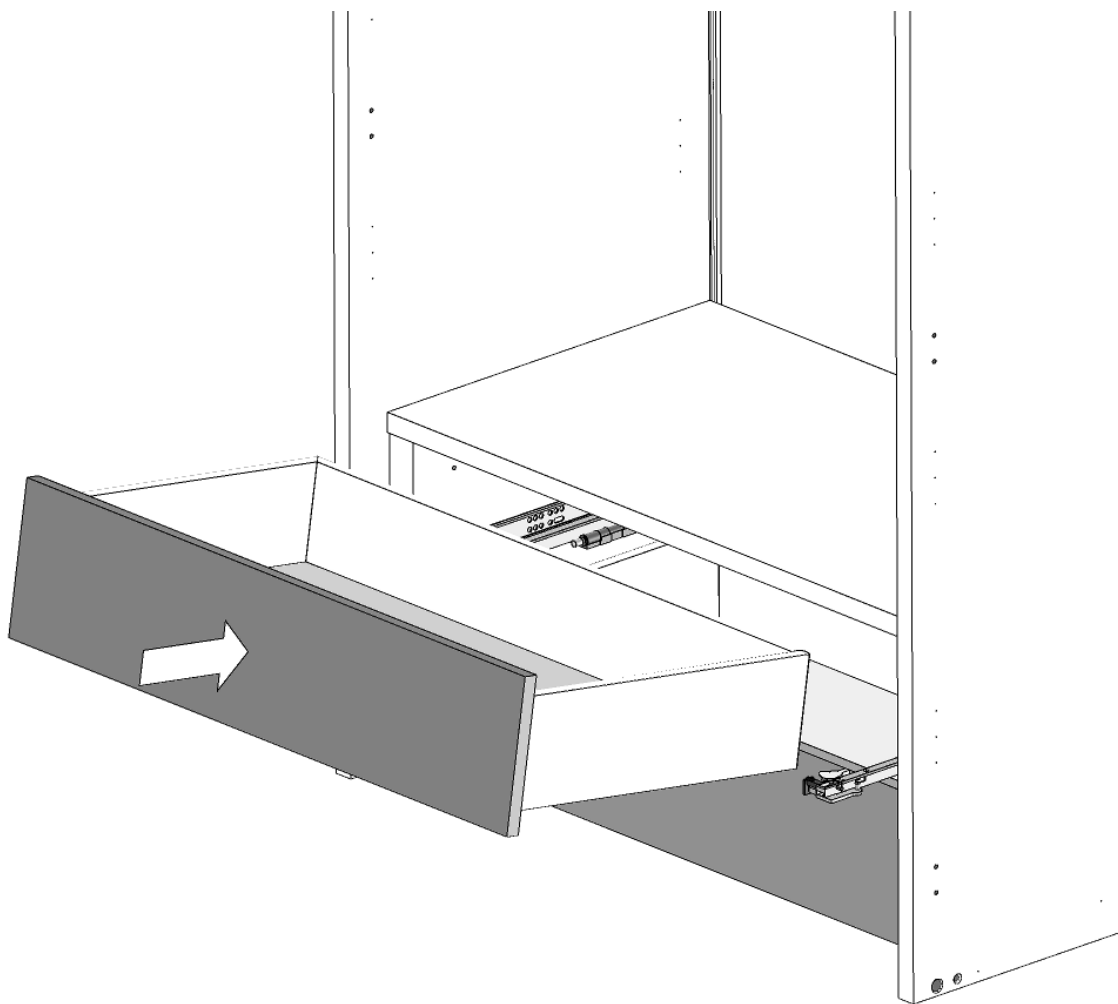
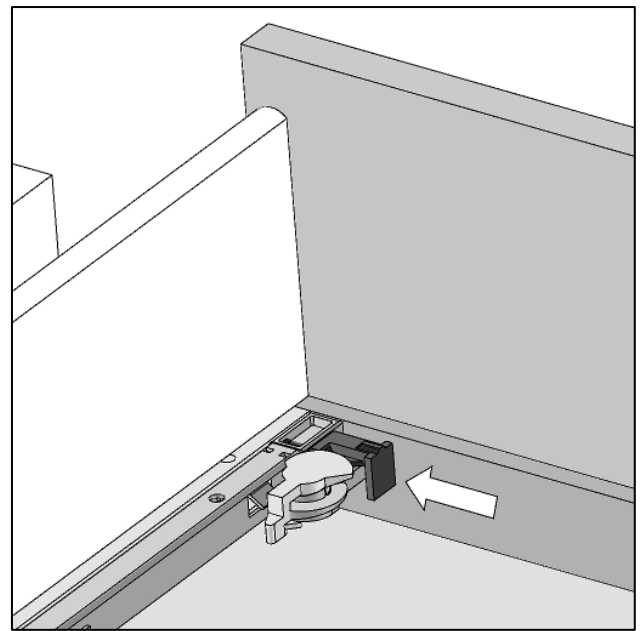
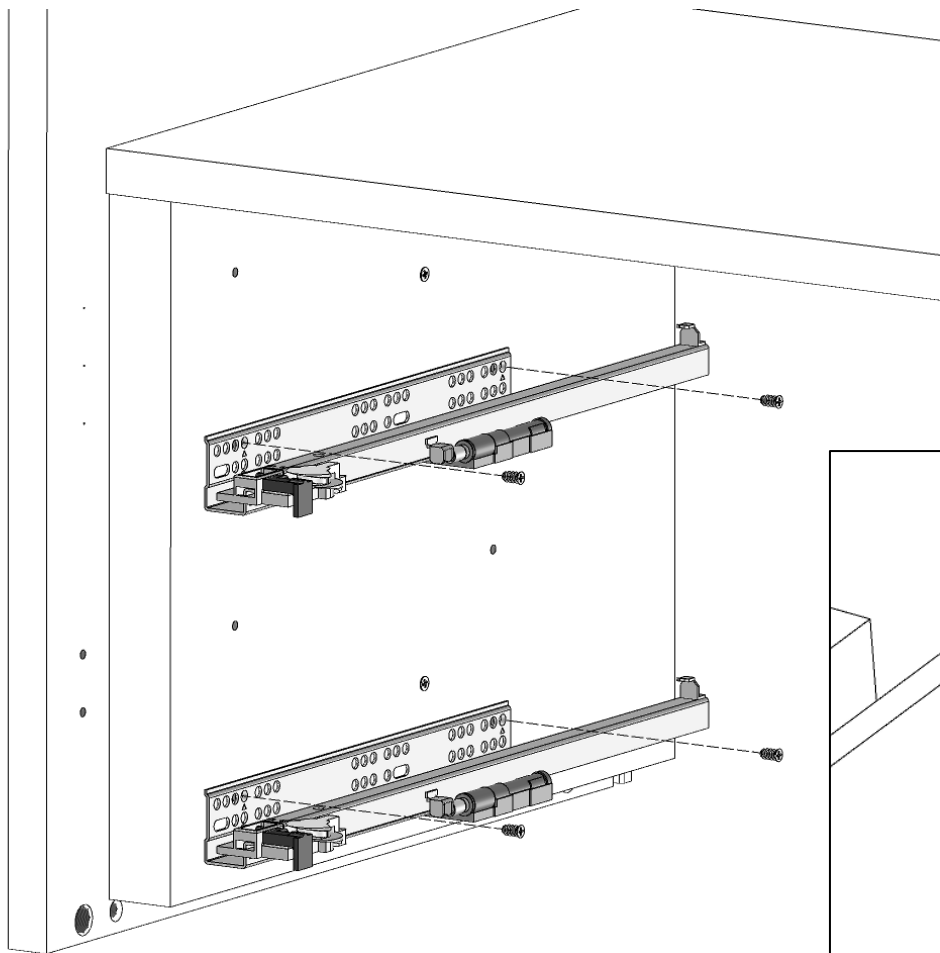






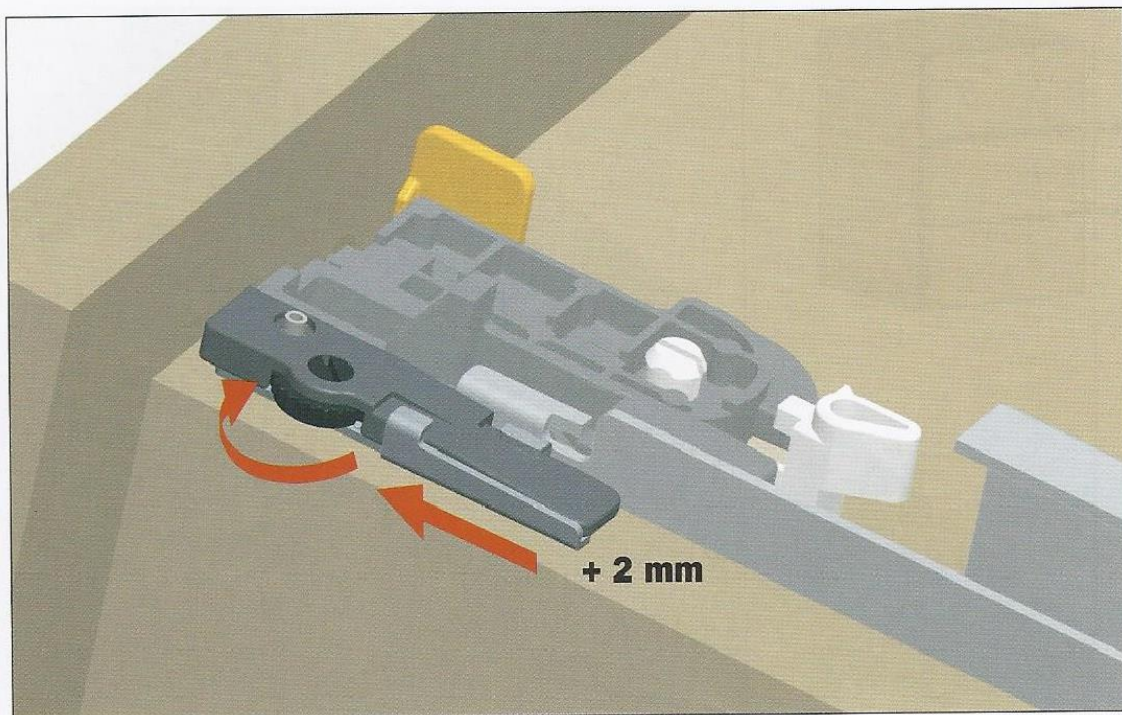
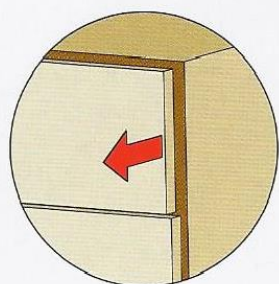
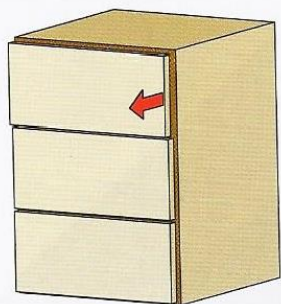
080005062 - SFR_Sac.Fr.Cassettiera Intern2				
200000653	A		n°4	
200000953	B		n°4	





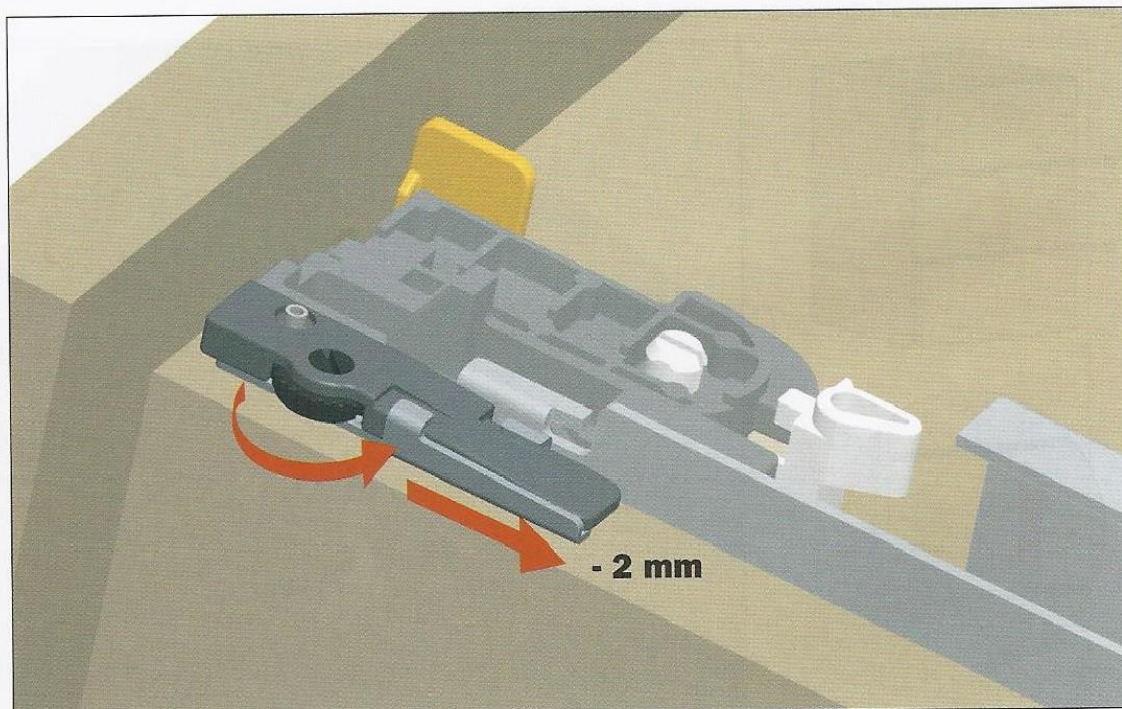
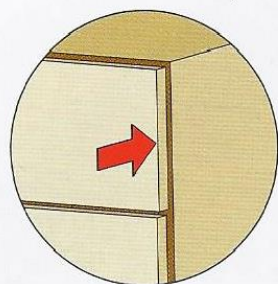
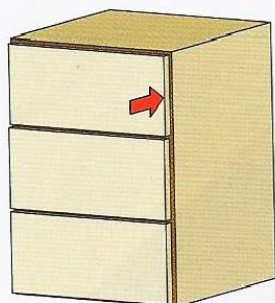
Ruotare la rotella nera verso il frontale del cassetto per aumentare l'aria tra il frontale e il fianco.

Questa operazione si effettua senza l'utilizzo di alcun utensile.

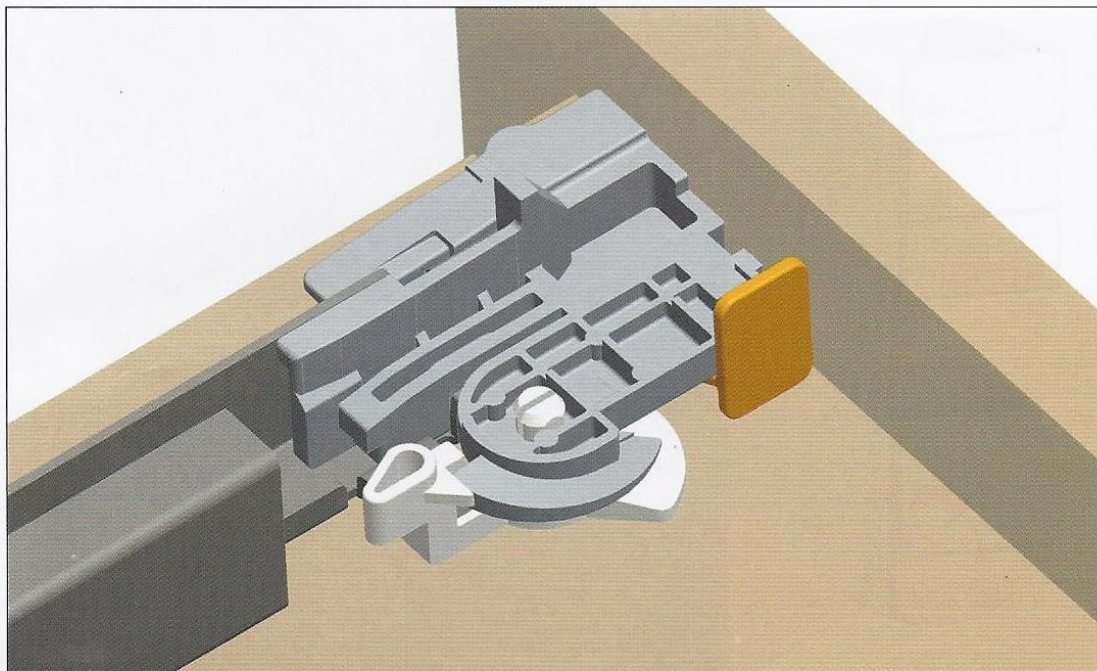
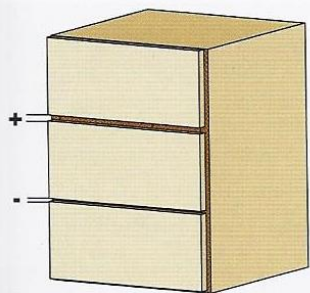


Ruotare la rotella nera verso il retro del cassetto per diminuire l'aria tra il frontale e il fianco.

Questa operazione si effettua senza l'utilizzo di alcun utensile.

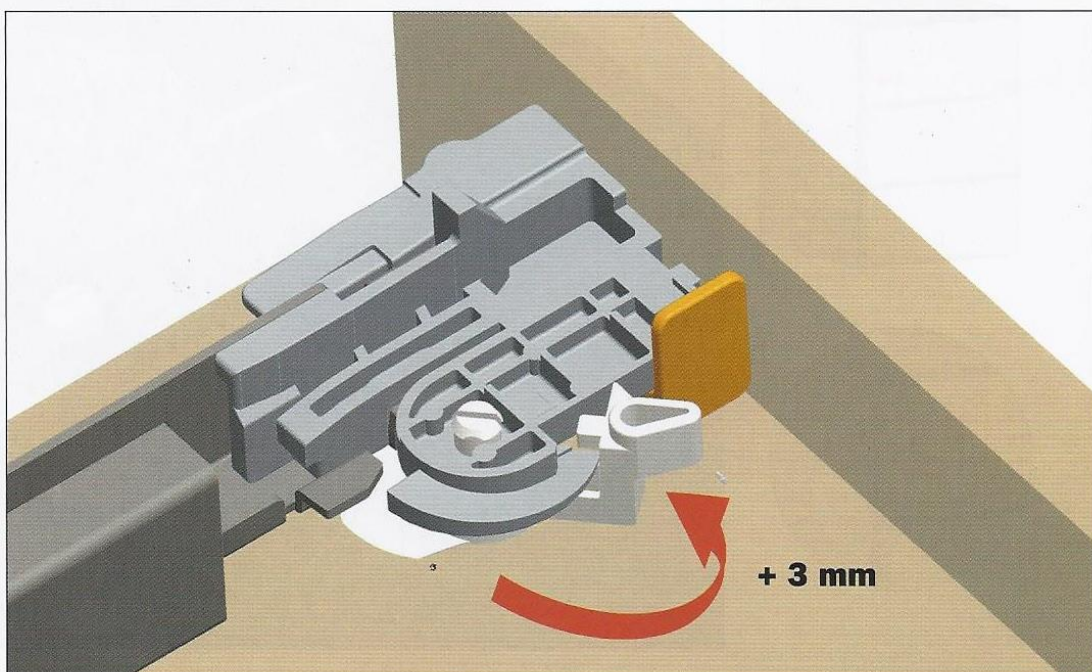
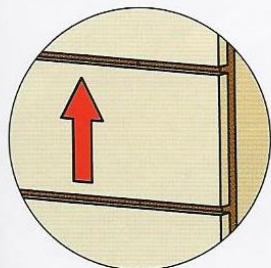
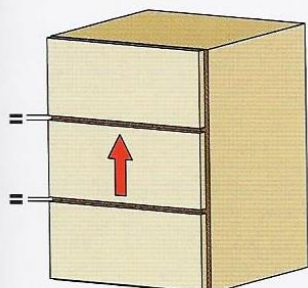


Posizione iniziale della leva per la regolazione verticale.

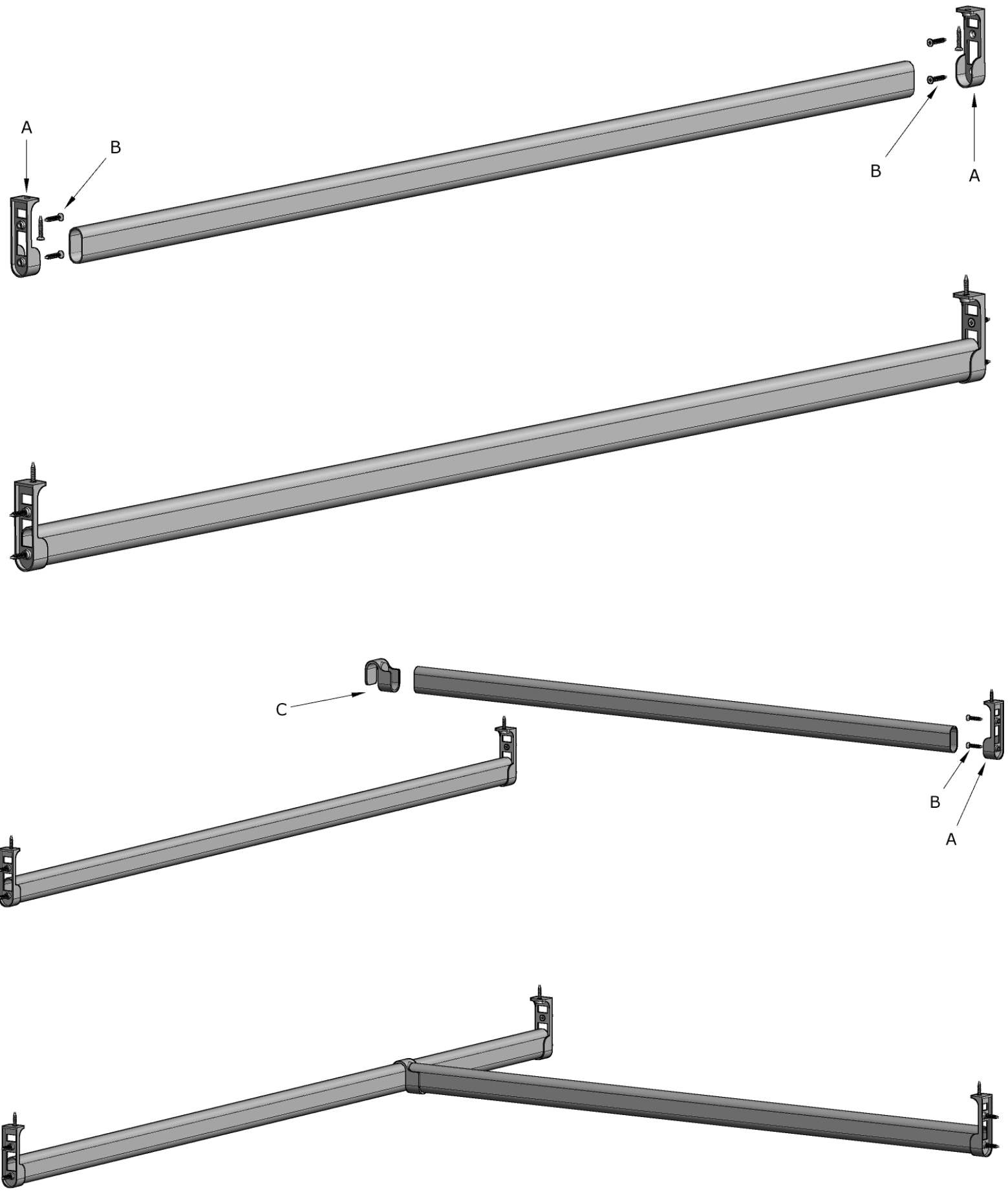


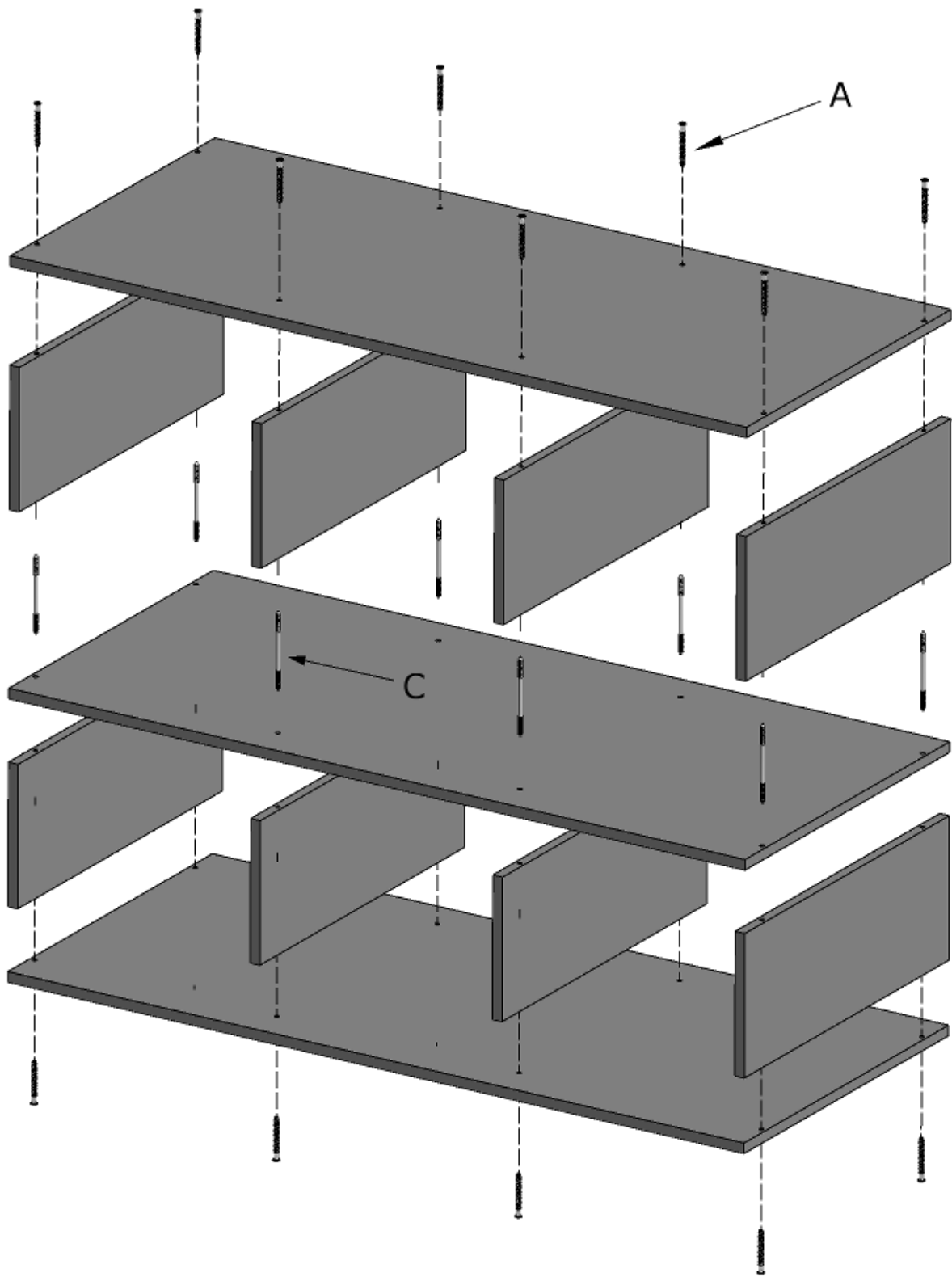
Ruotare la leva verso il frontale del cassetto per ottenere la regolazione verticale.

Questa operazione si effettua senza l'utilizzo di alcun utensile.






REGGITUBO















080005064- SFR_Sac.Fr.Alveare Singolo

200000995	A		n°16	
200000962	B		n°4	

080005065 - SFR_Sac.Fr.Alveare Doppio

200000995	A		n°16	
200000962	B		n°4	
200000893	C		n°8	

080005066 - SFR_Sac.Fr.Alveare Triplo

200000995	A		n°16	
200000962	B		n°4	
200000893	C		n°16	

