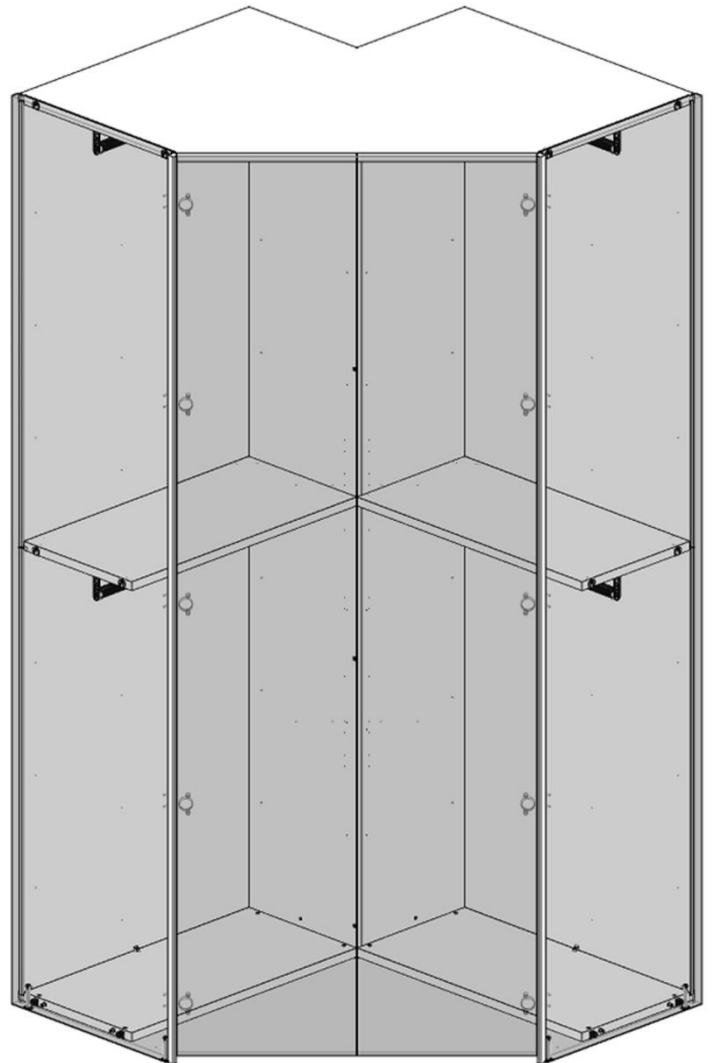
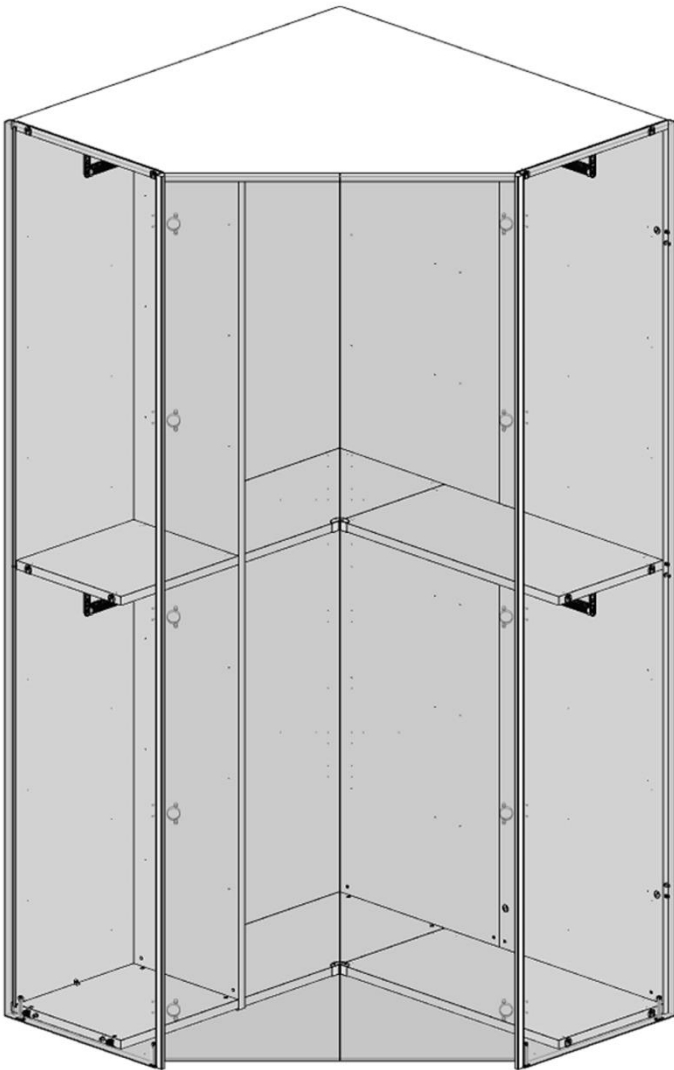


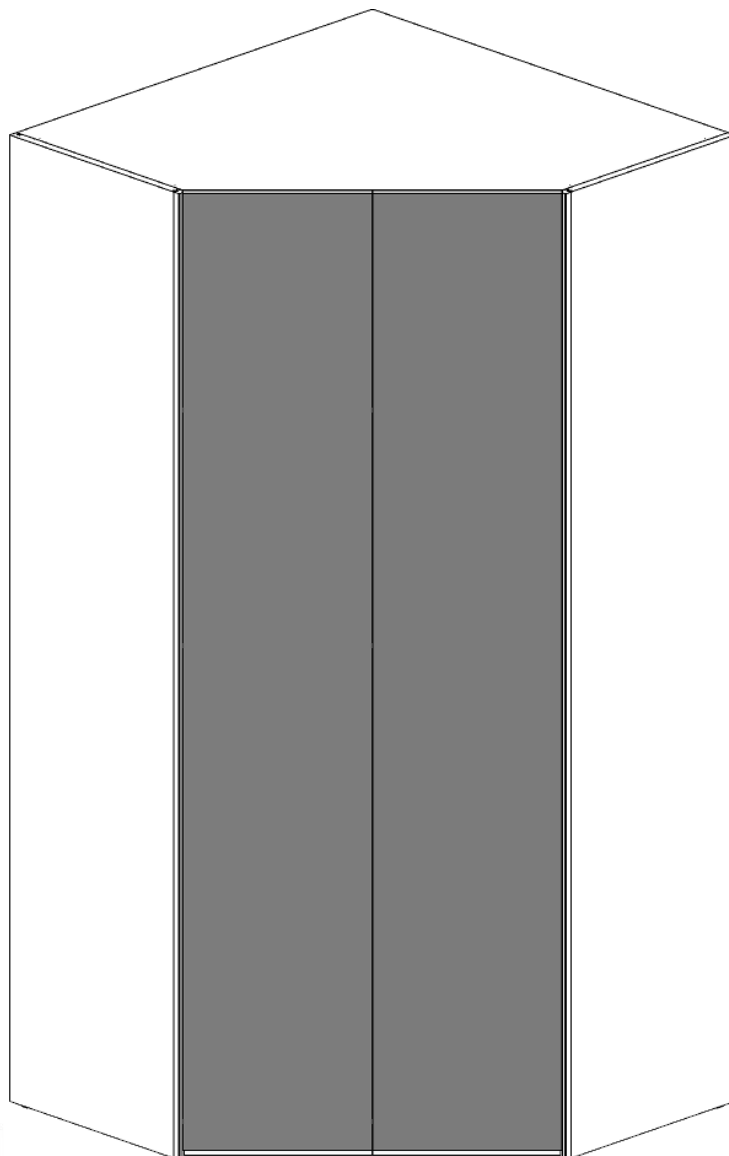
Schemi montaggio *Assembling diagrams*








CABINA BIG

ed. 02/2016 rev. 1




SCMNT010



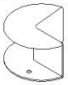


080005187 - SFR_Sac.Fr.Struttura Big

200000666	A		n°12	
200000653	B		n°6	
200002161	C		n°1	
200001384	D		n°4	

080005160 - SFR_Sac.Fr.Allinea.Rip.Cabina

200002138	E		n°1	
200000942	F		n°2	

080005160 - SFR_Sac.Fr.Allinea.Rip.Cabina

200002138	E		n°1	
200000942	F		n°2	




080005145 - SFR_Sac.Fr.Pied.Base.Mod.Std

200001980	G		n°4	
-----------	---	---	-----	---




080005145 - SFR_Sac.Fr.Pied.Base.Mod.Std

200001980	G		n°4	
-----------	---	---	-----	---



080005770 - SFR_Sac.Fr.TAB a "T" Ripiani

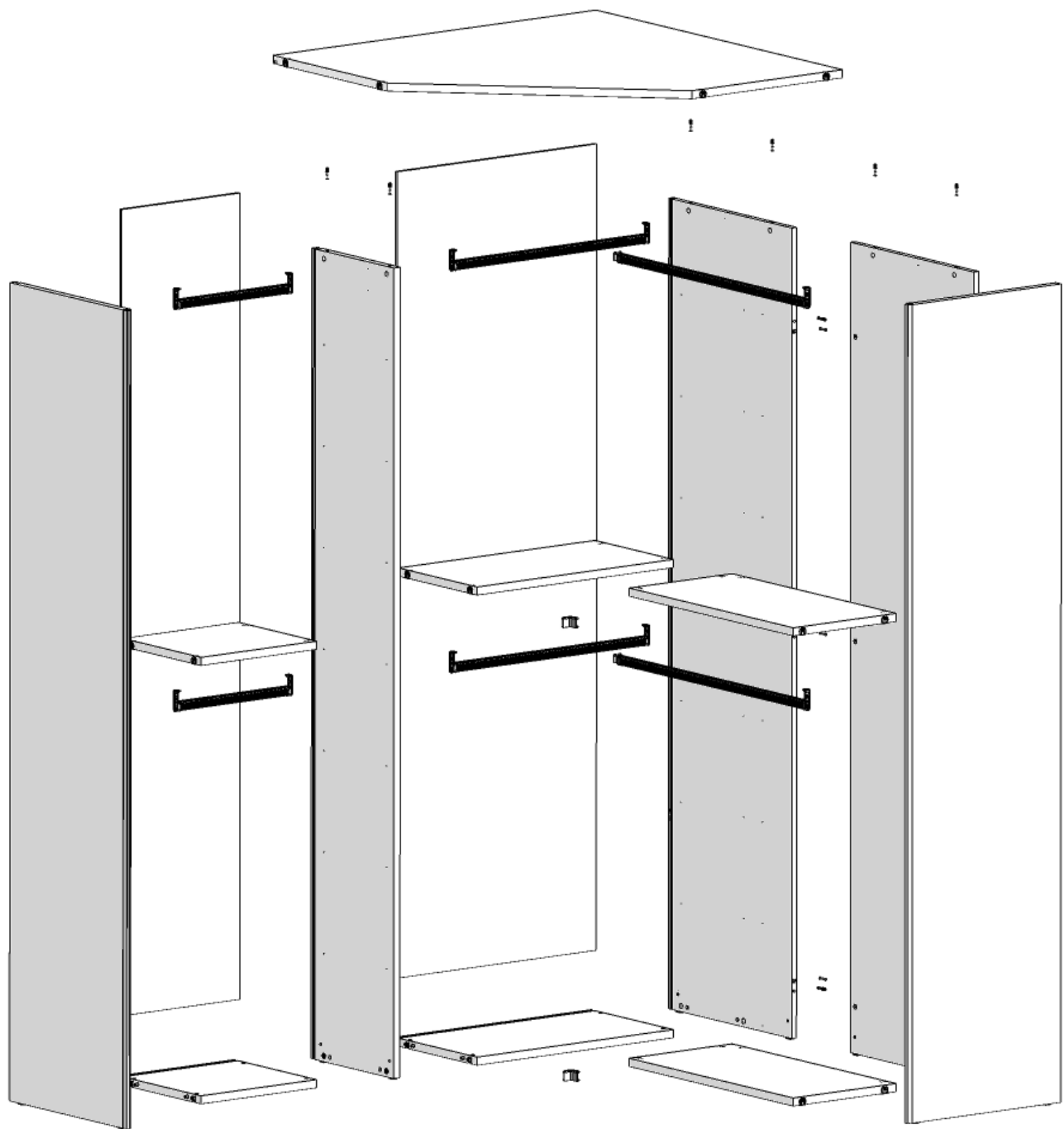
200000683	H		n°1	
200000938	I		n°2	

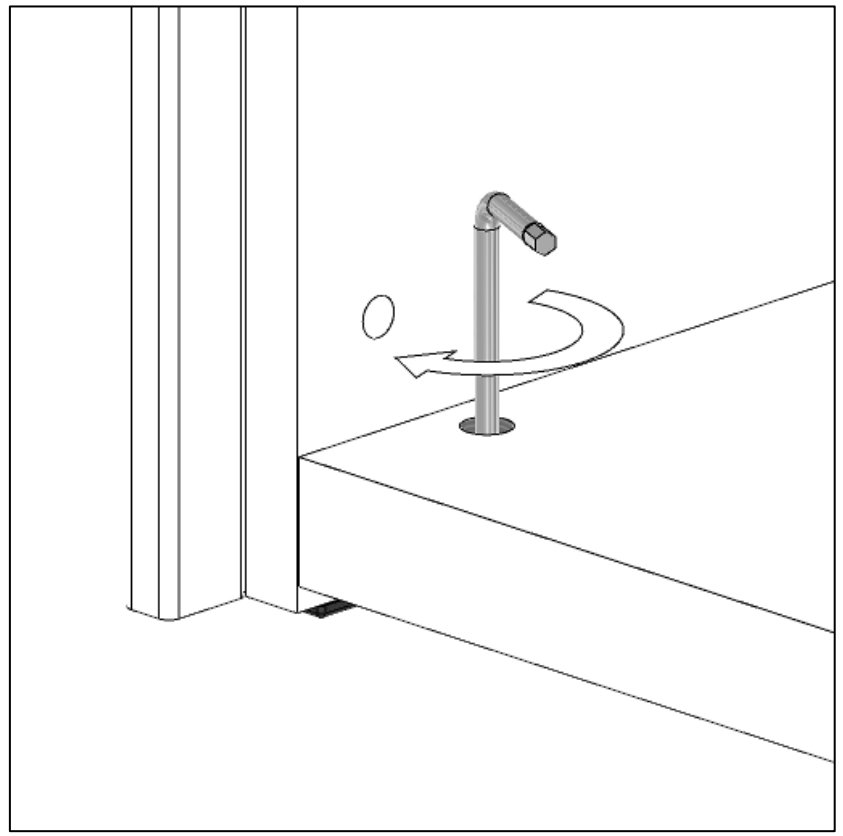
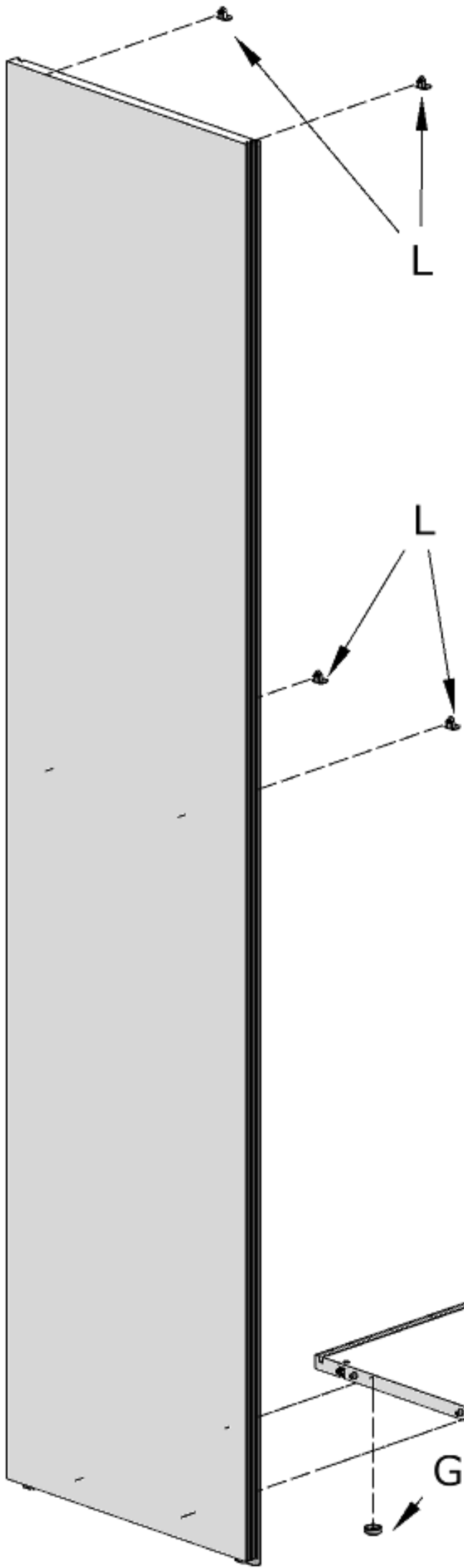
080005770 - SFR_Sac.Fr.TAB a "T" Ripiani

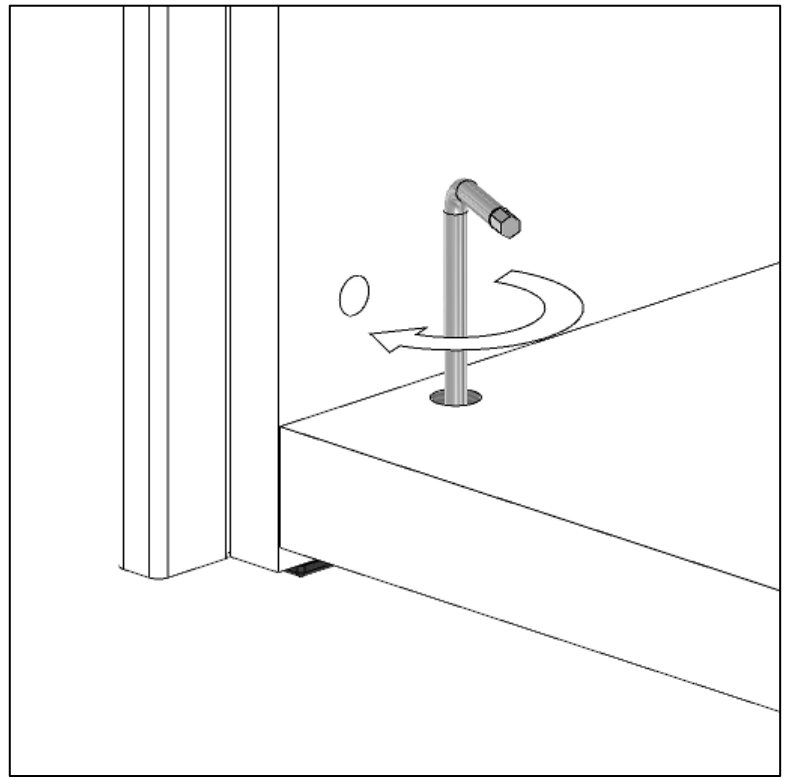
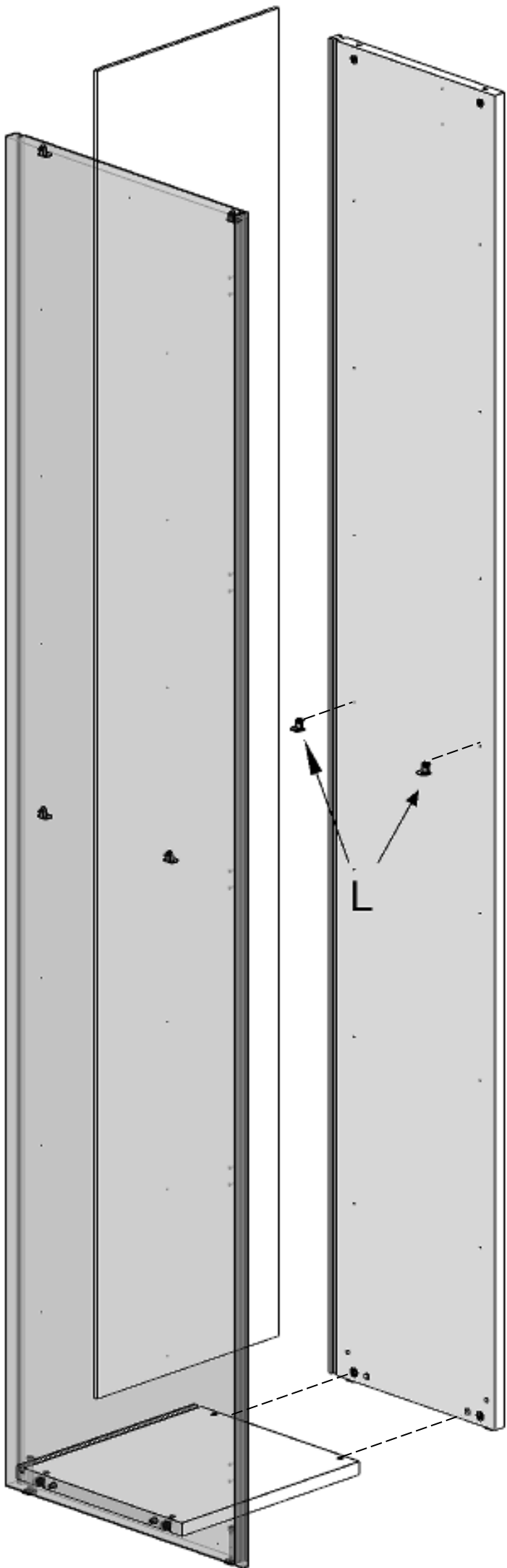
200000683	H		n°1	
200000938	I		n°2	

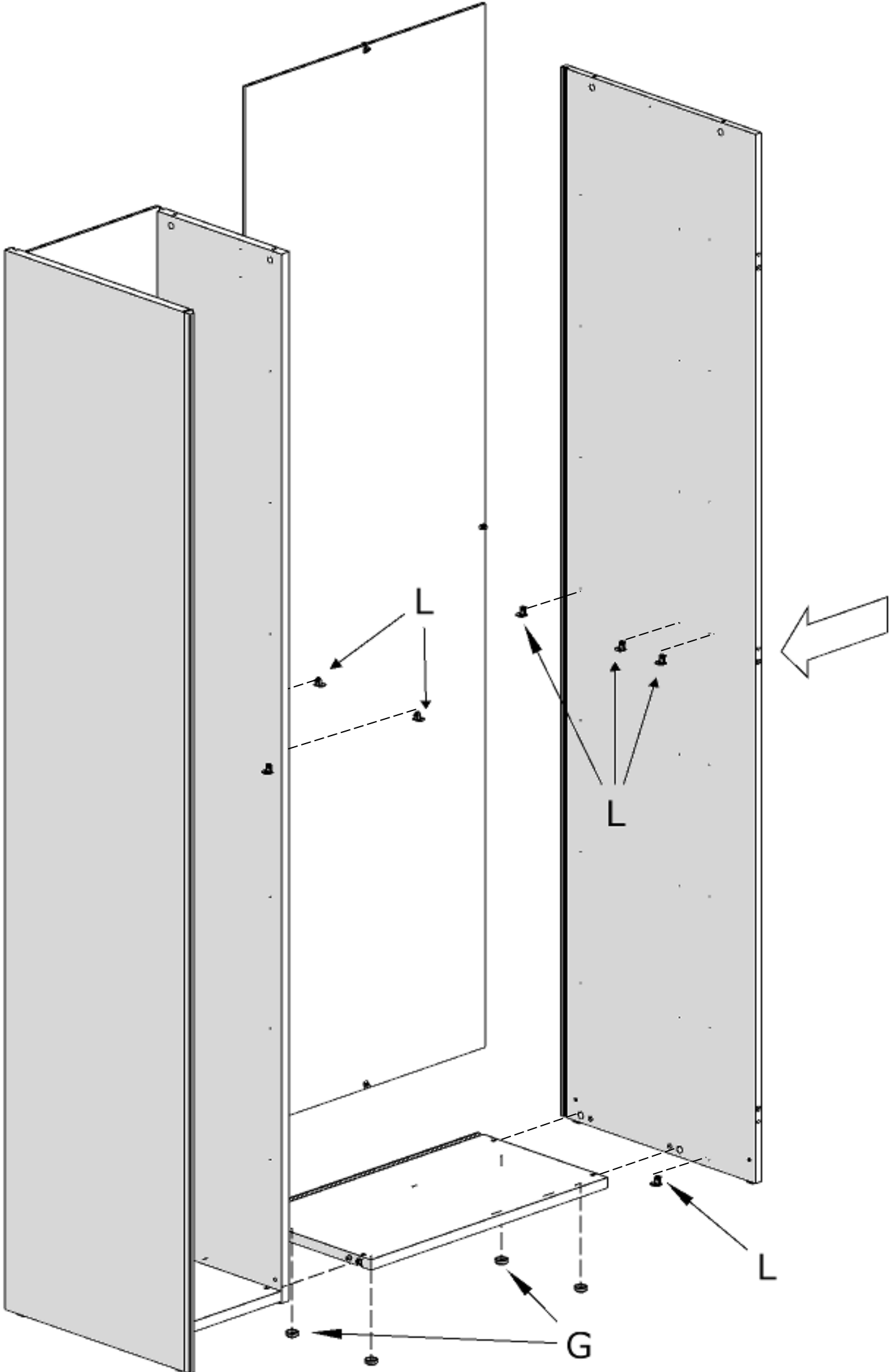
REGGIRIPIANO

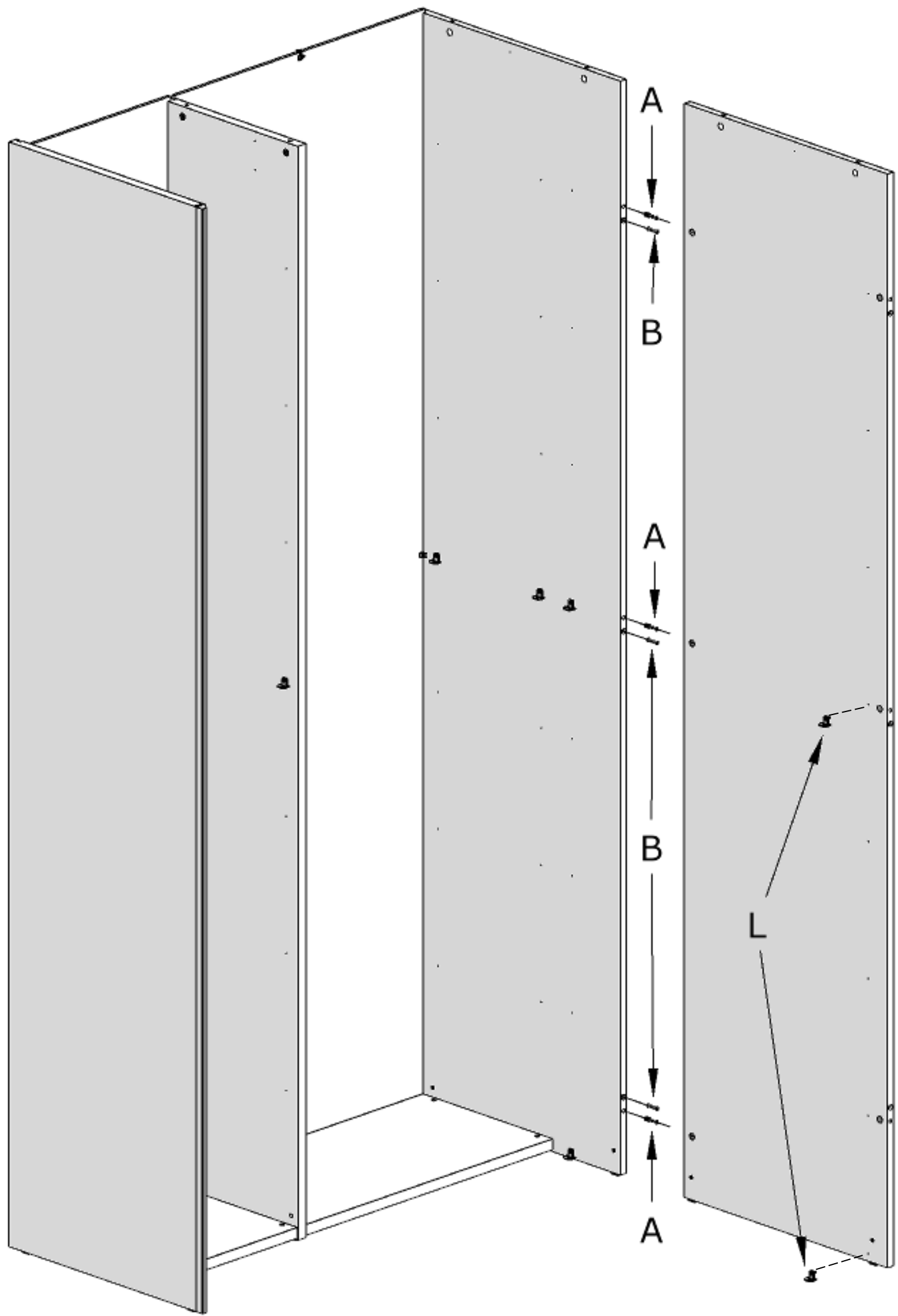
	L		n°20	
--	---	---	------	---

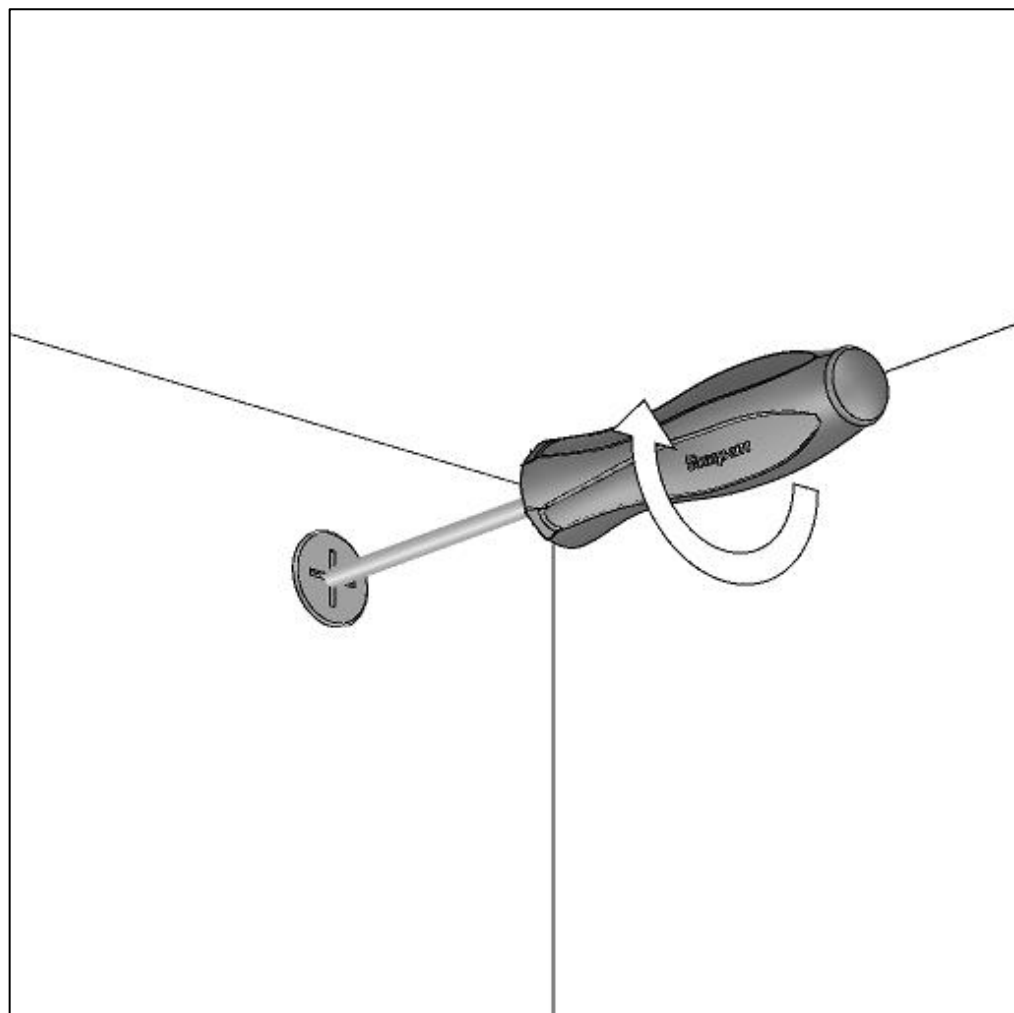
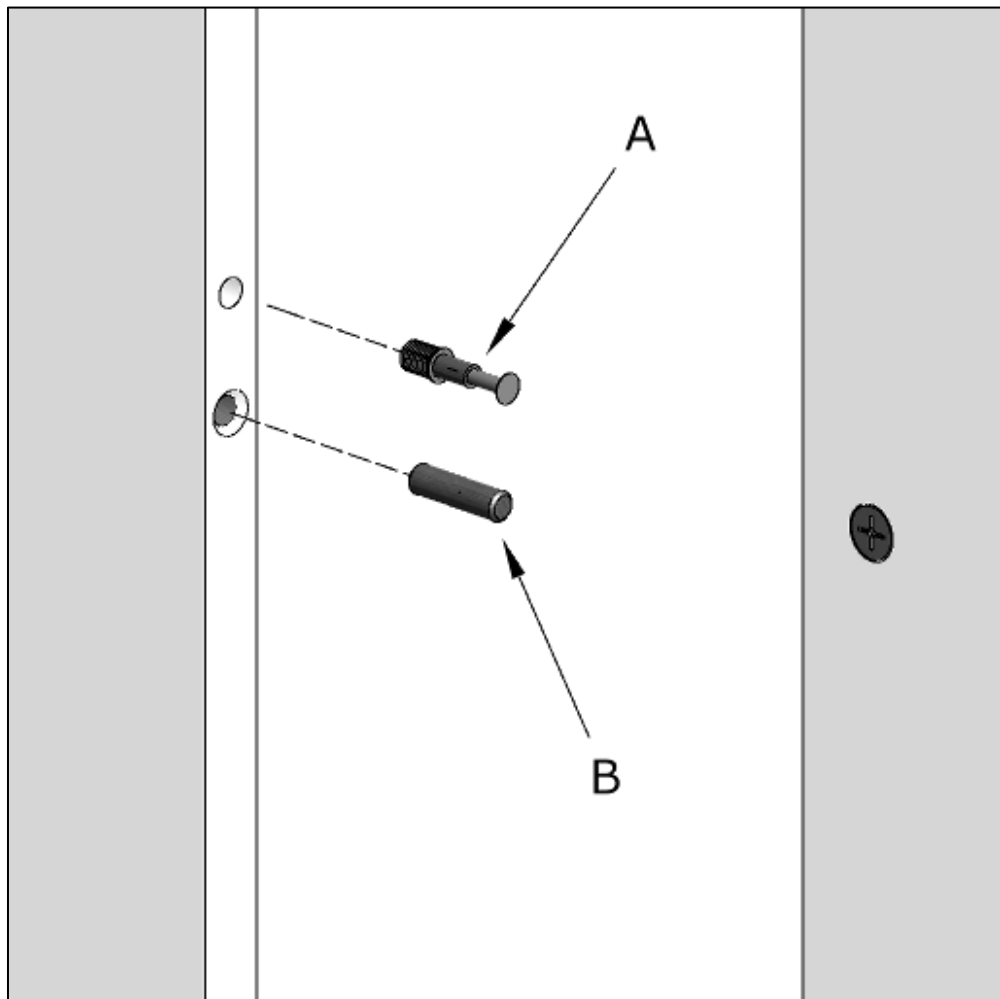


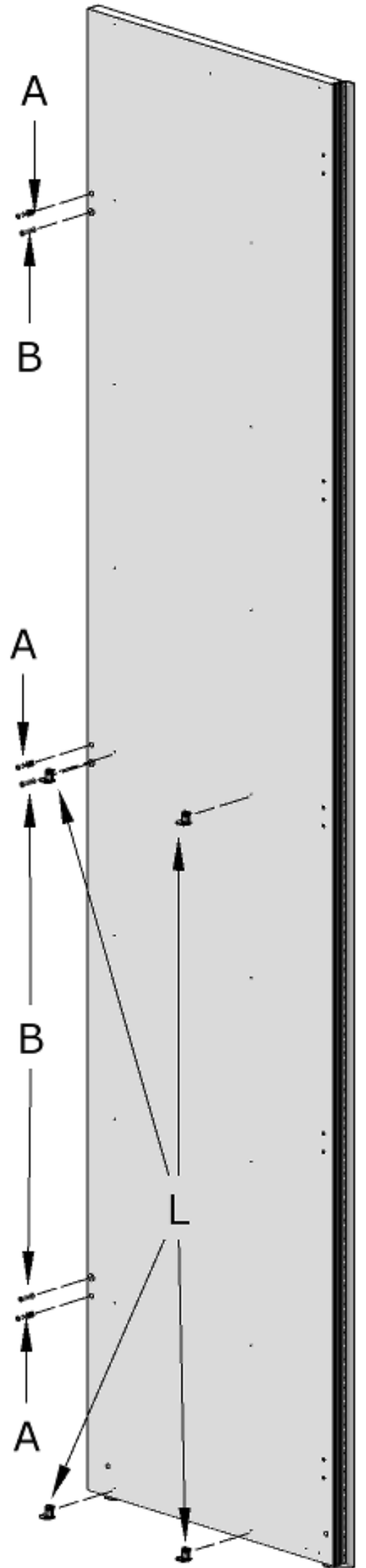
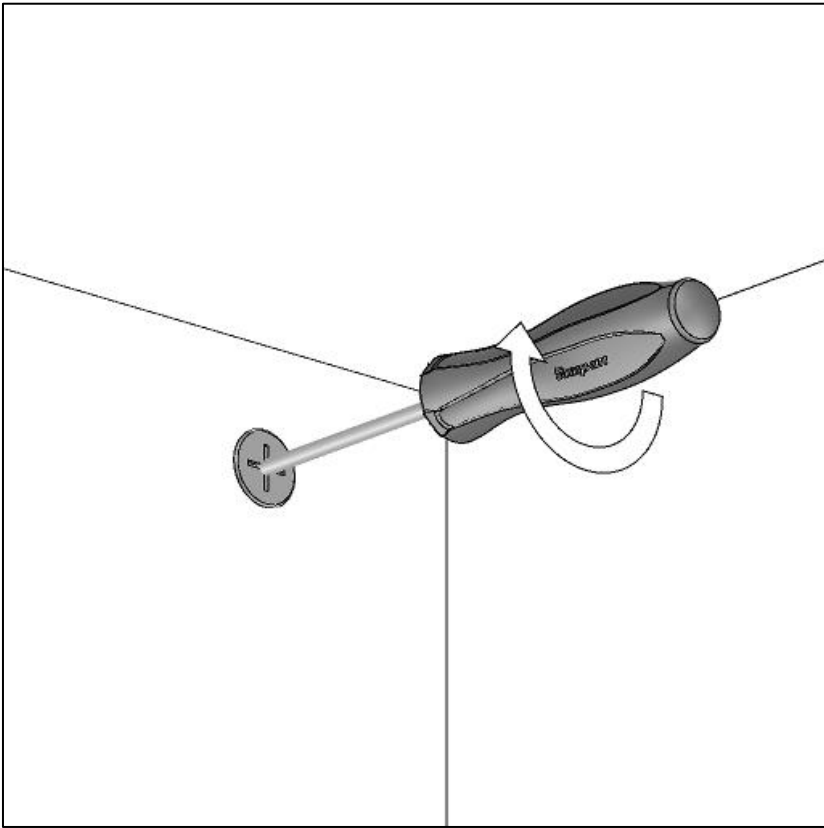
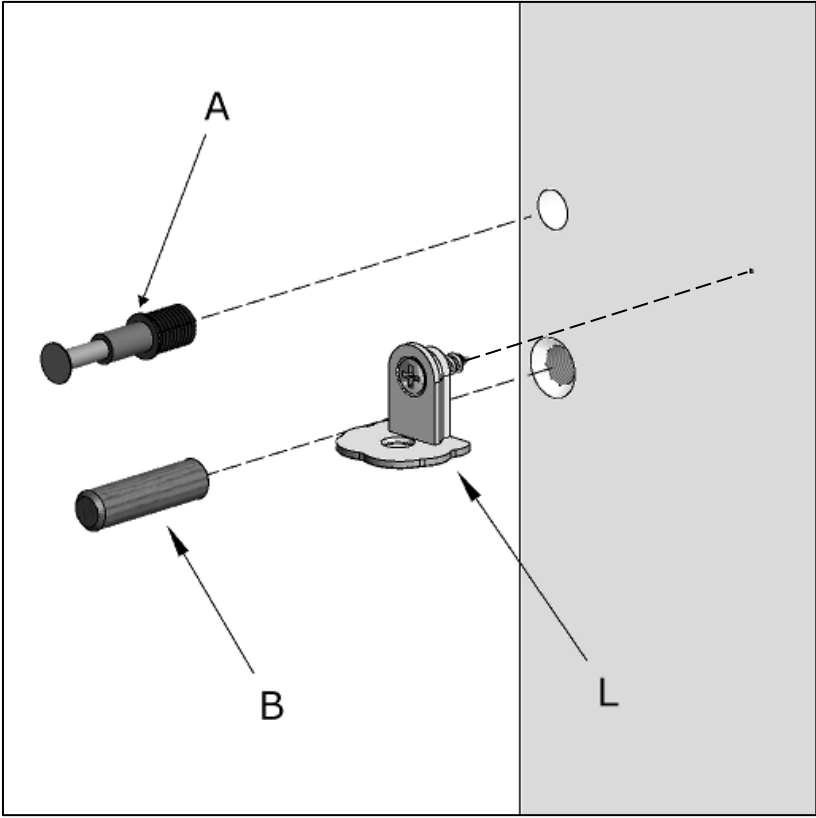


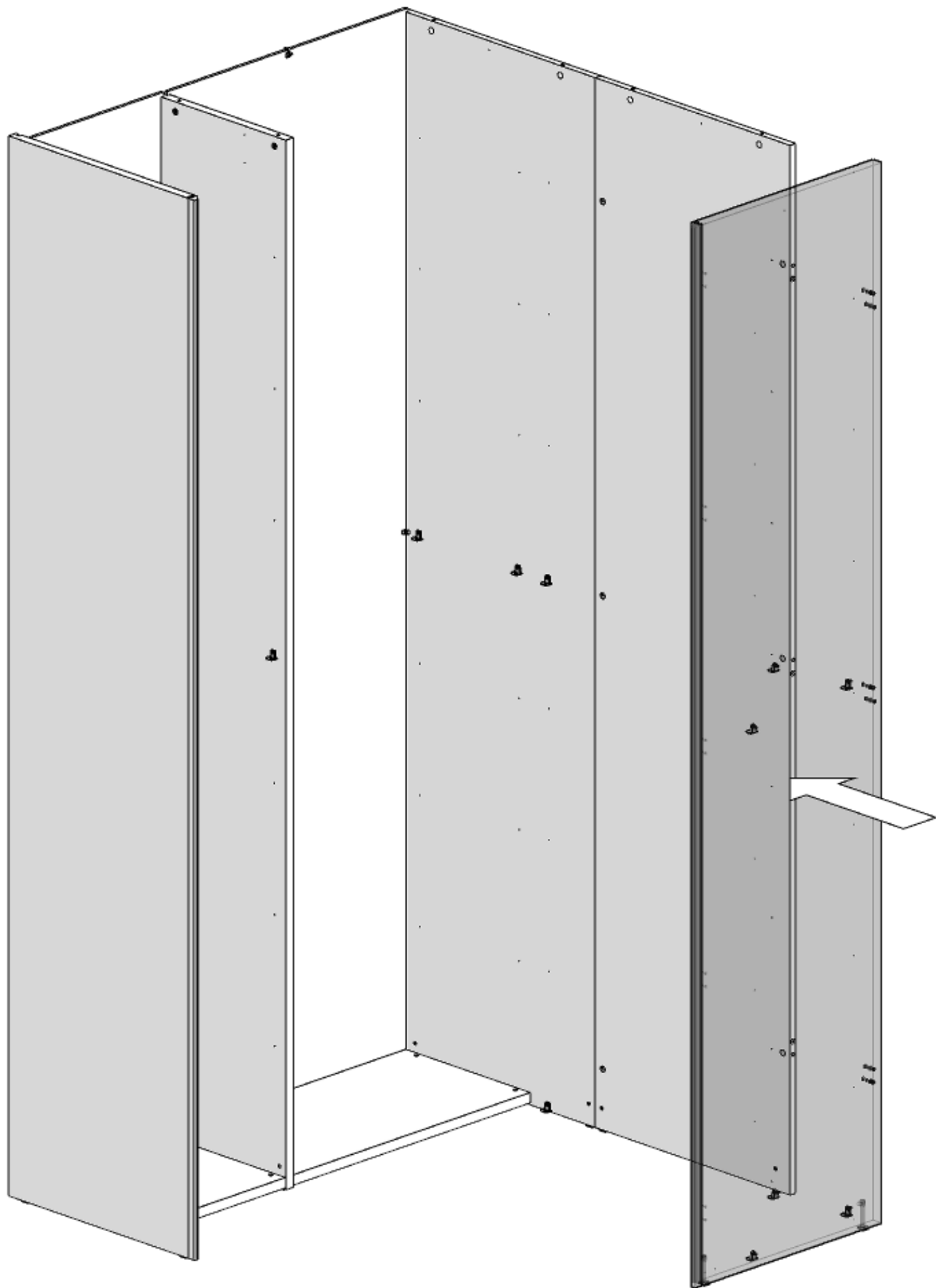


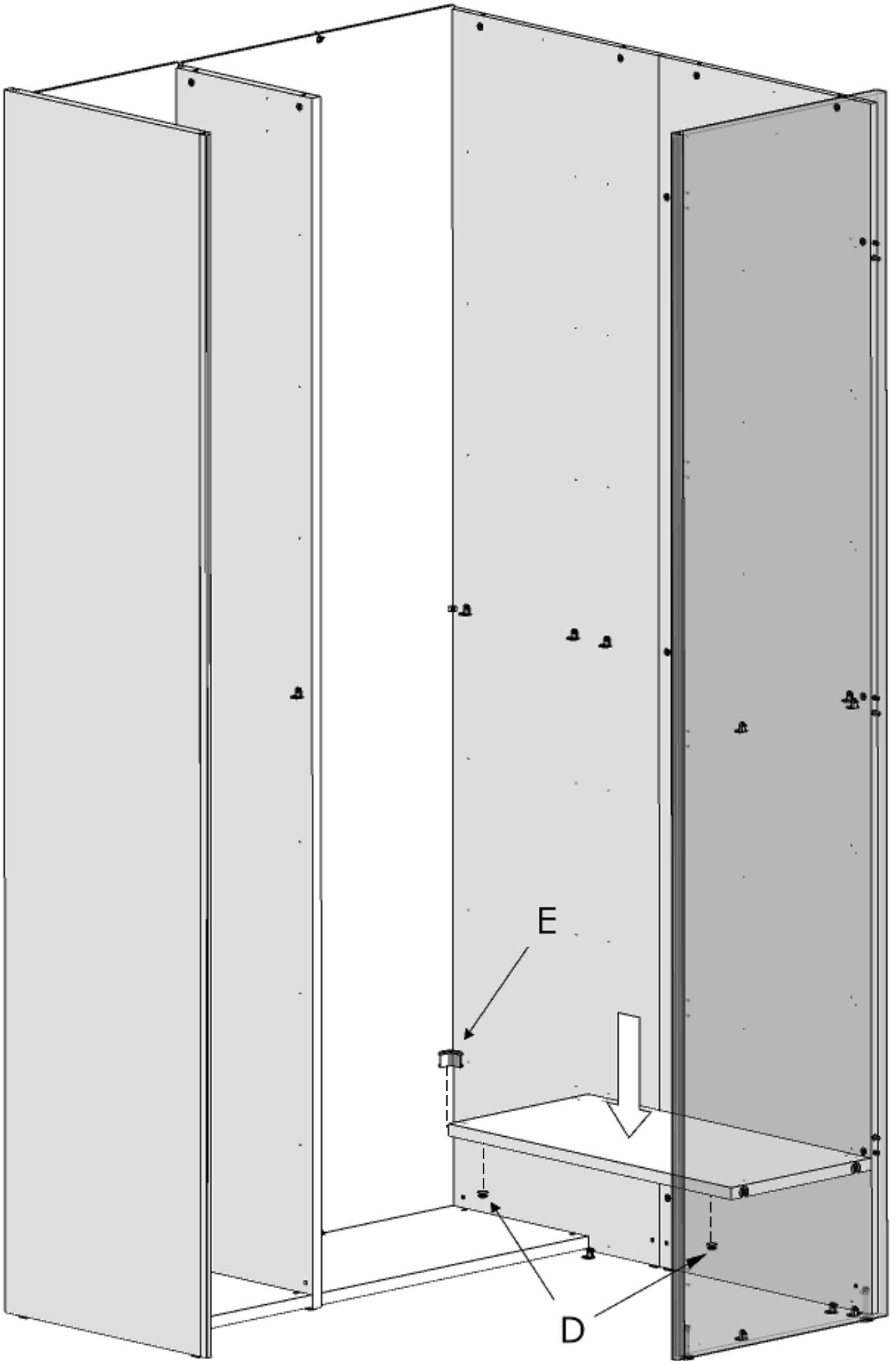


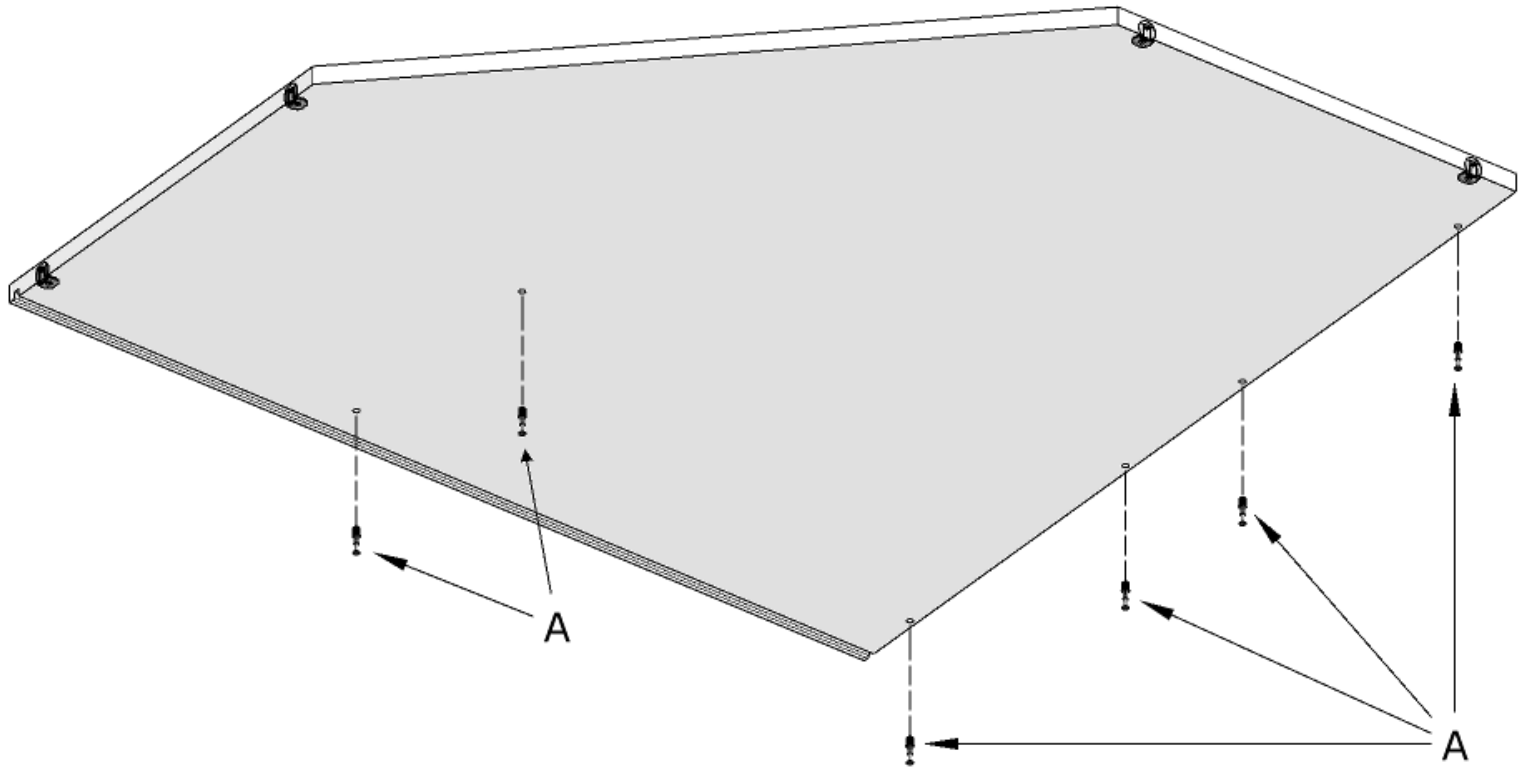
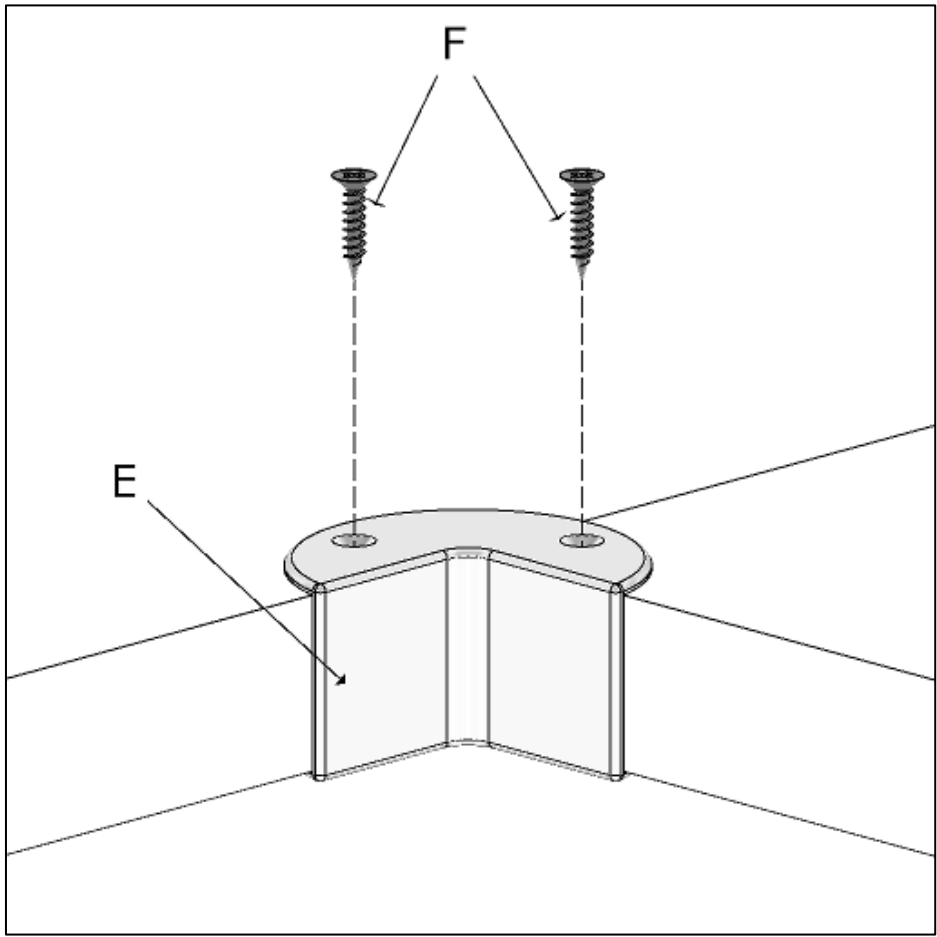


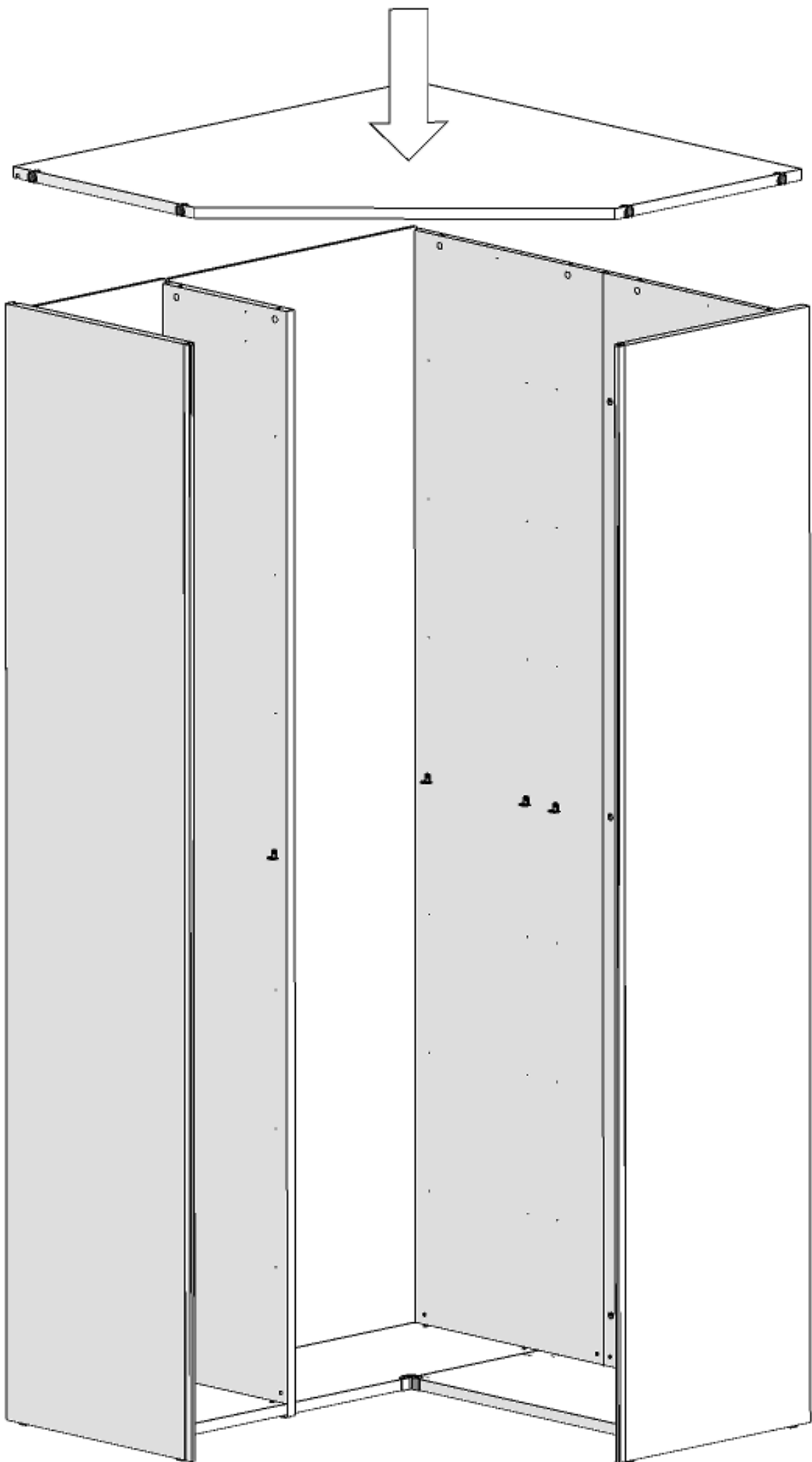


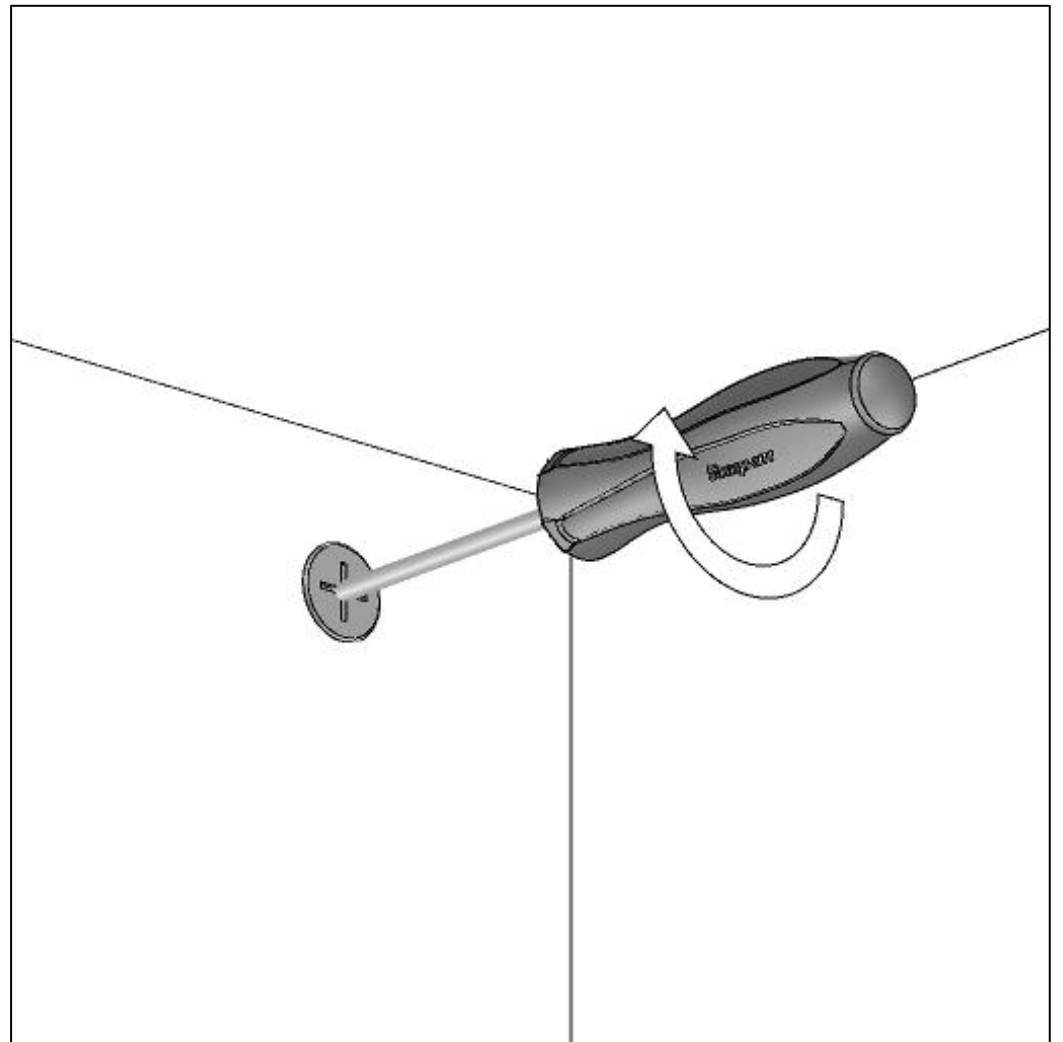
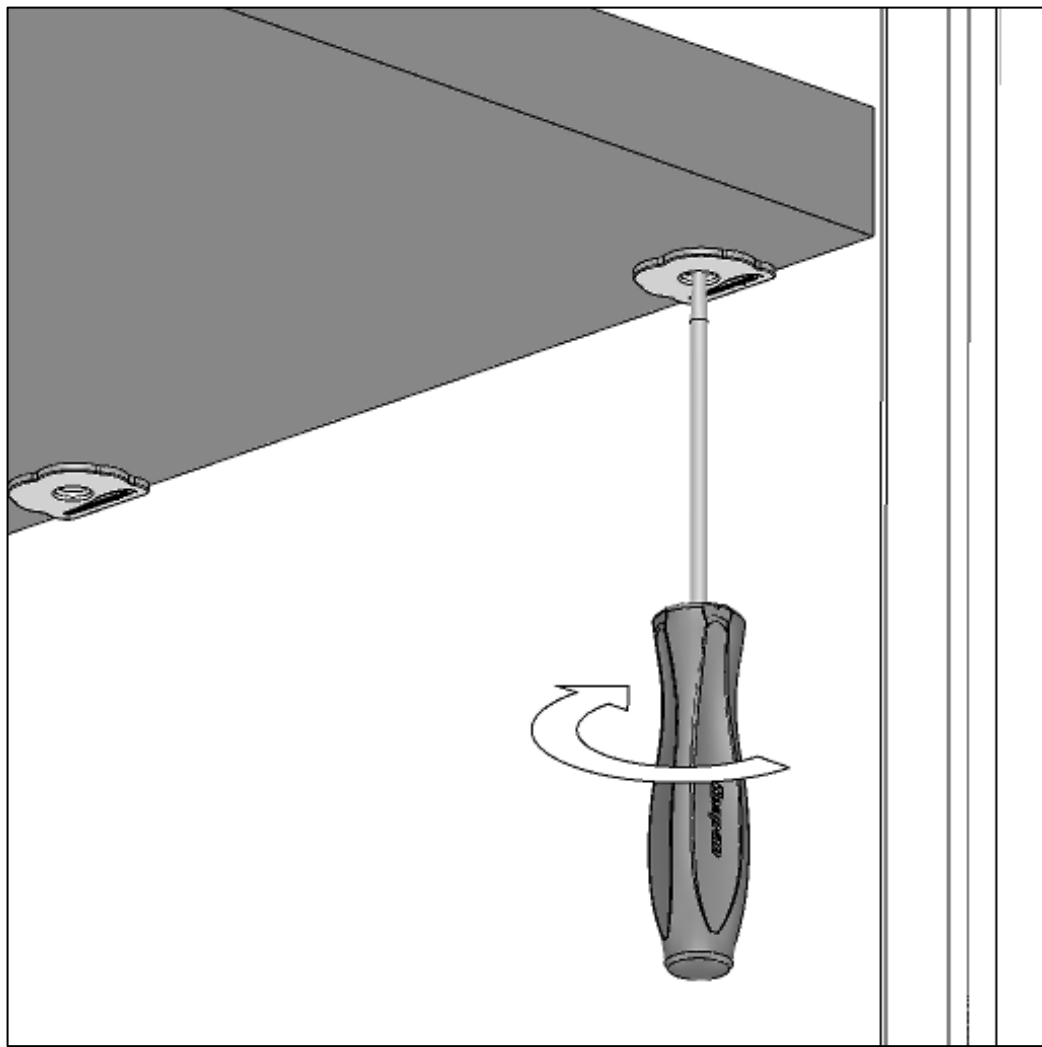


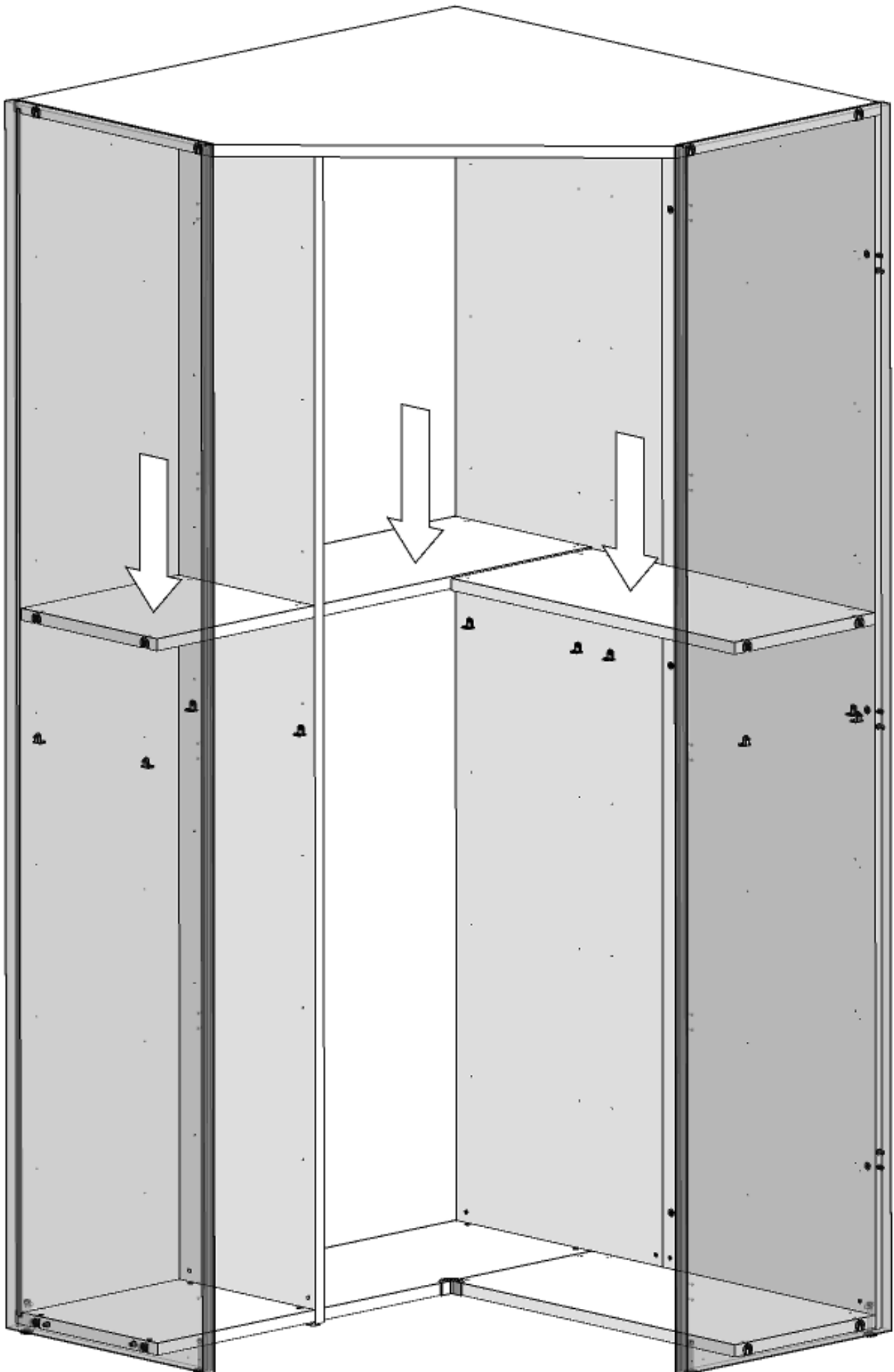


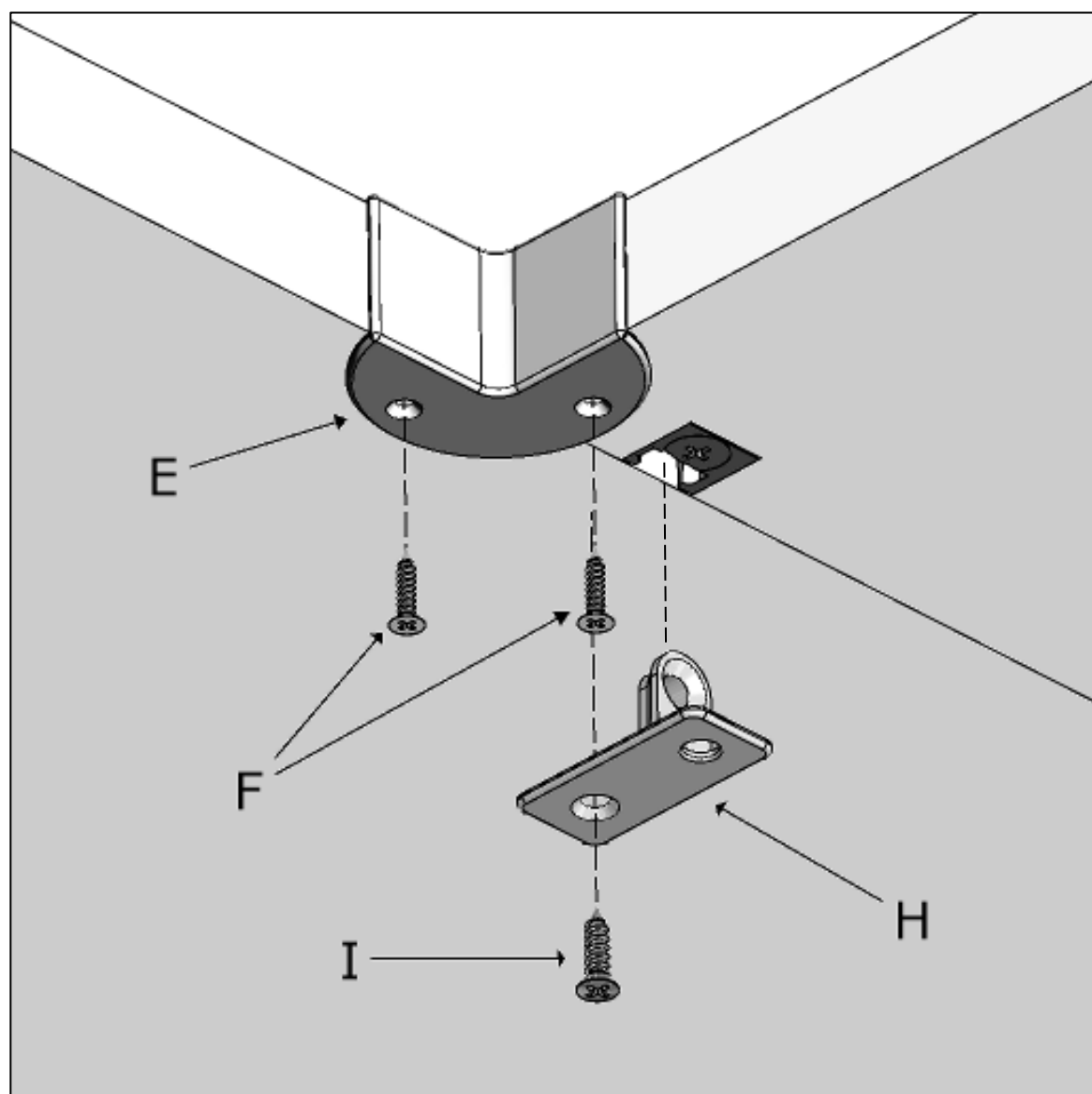
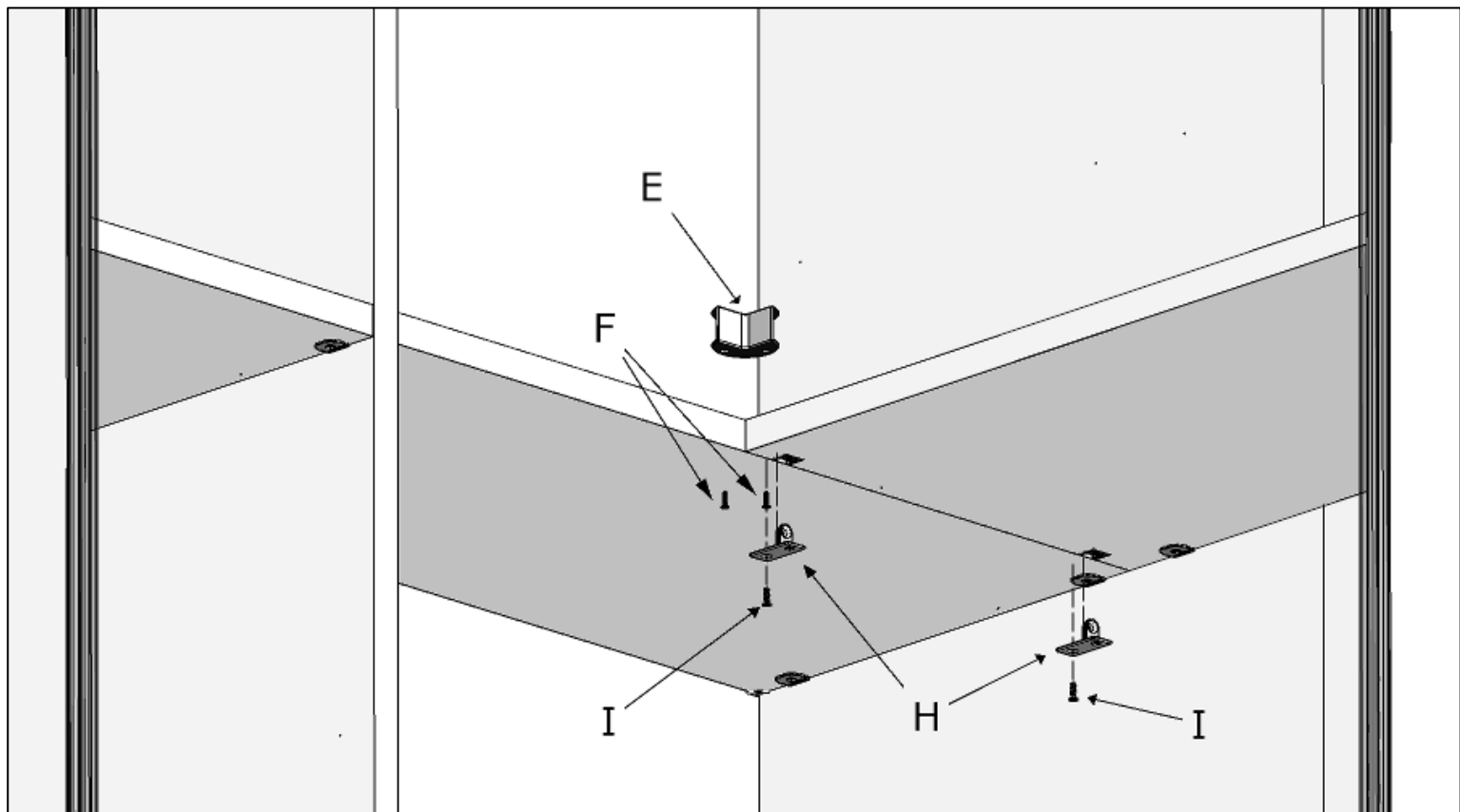


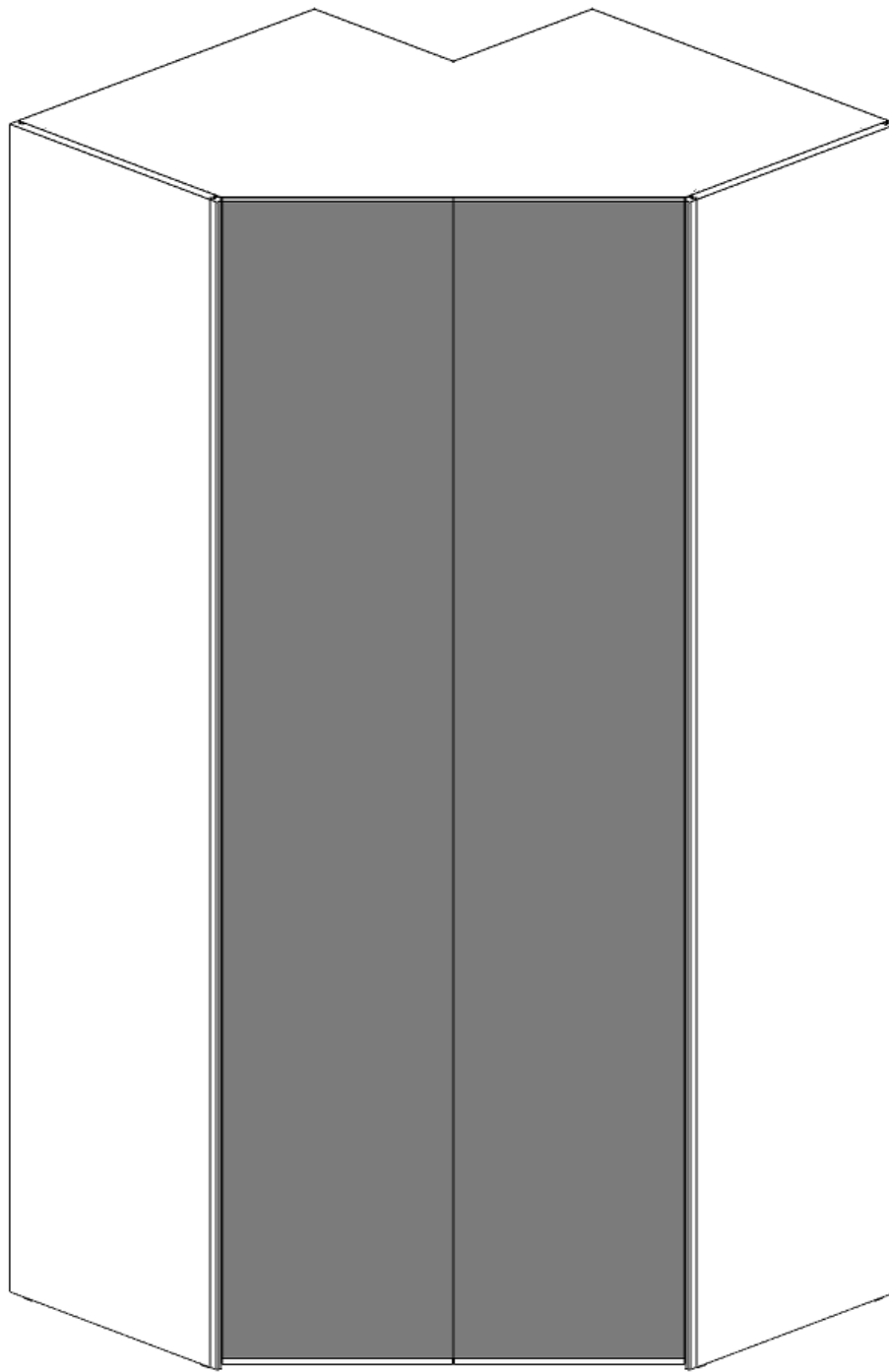




















080005192 - SFR_Sac.Fr.Struttura Big CUT

200000666	A		n°4	
200000996	B		n°4	
200002161	C		n°1	

080005145 - SFR_Sac.Fr.Pied.Base.Mod.Std

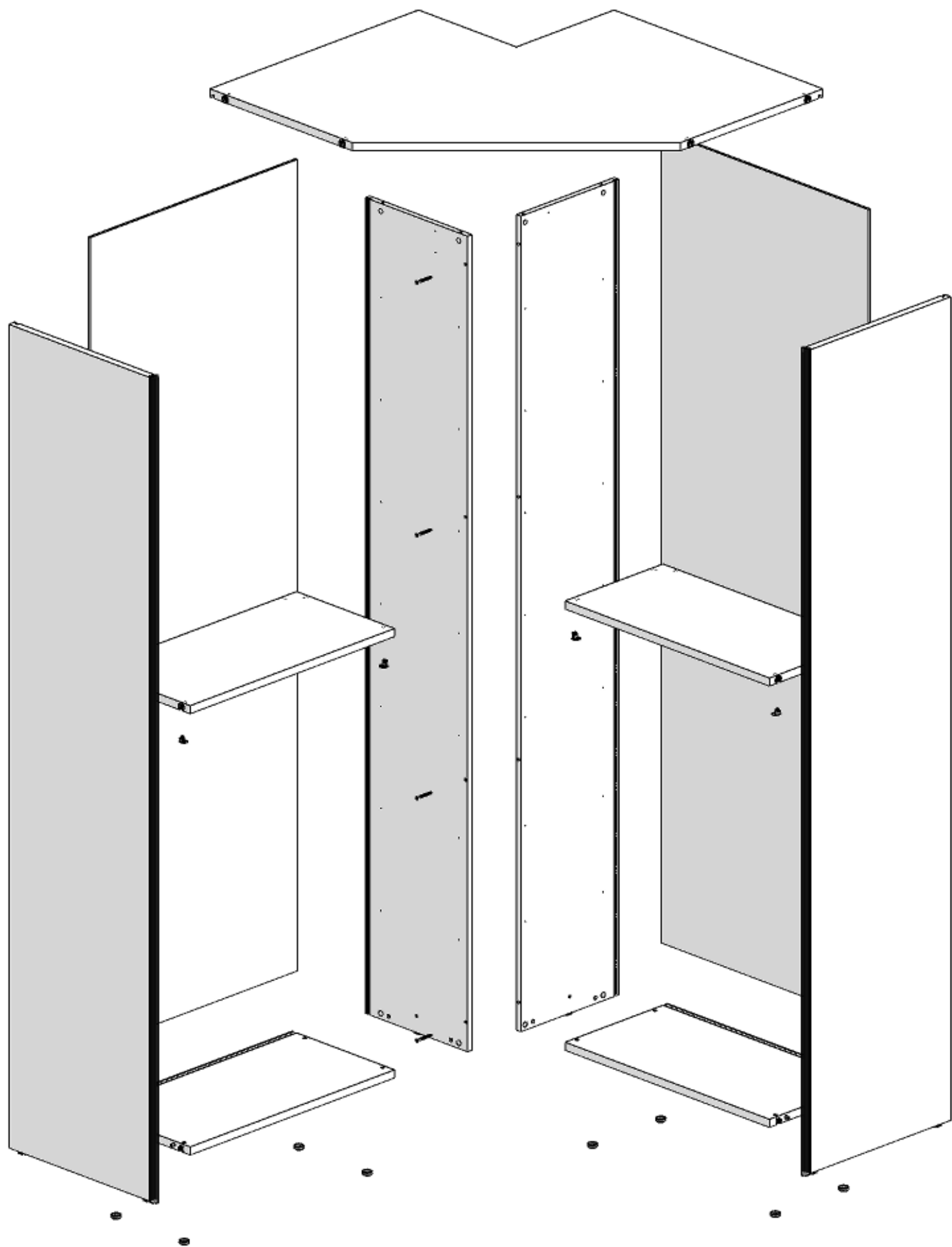
200001980	G		n°4	
-----------	---	---	------------	---

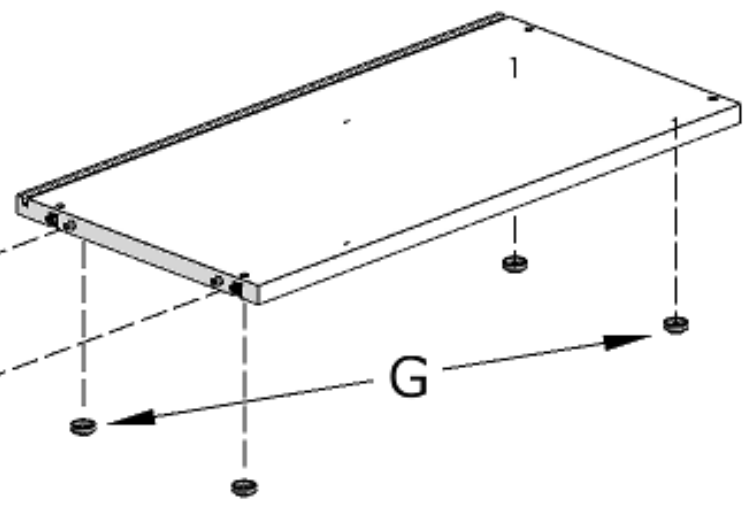
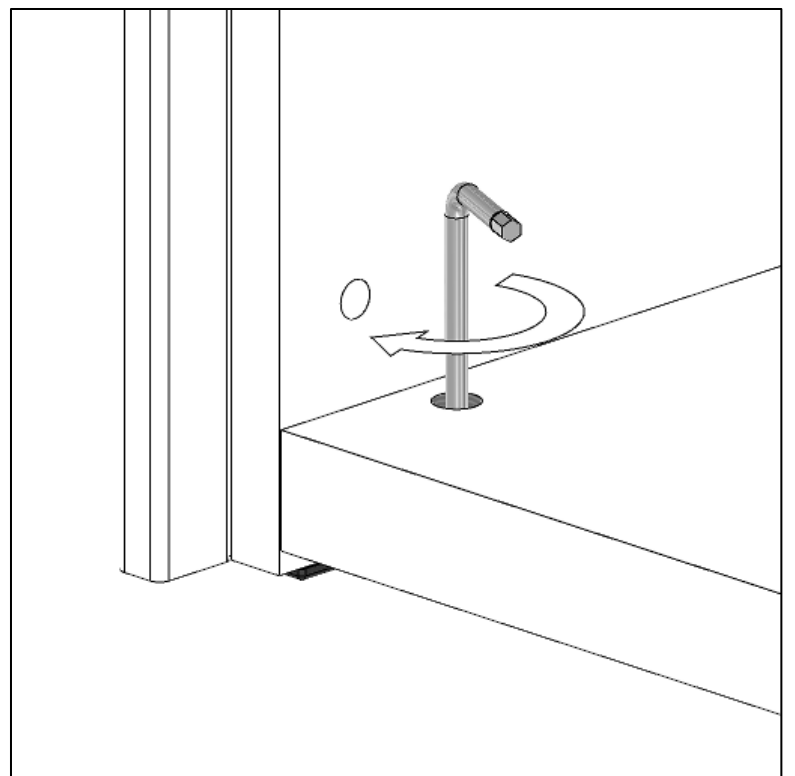
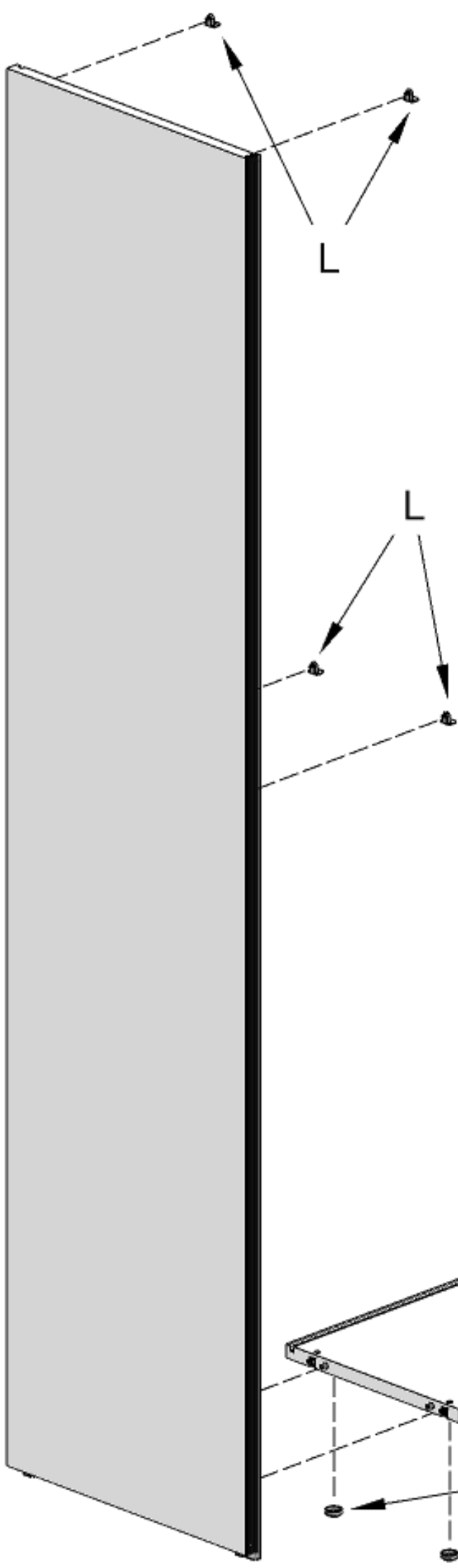
REGGIRIPIANO

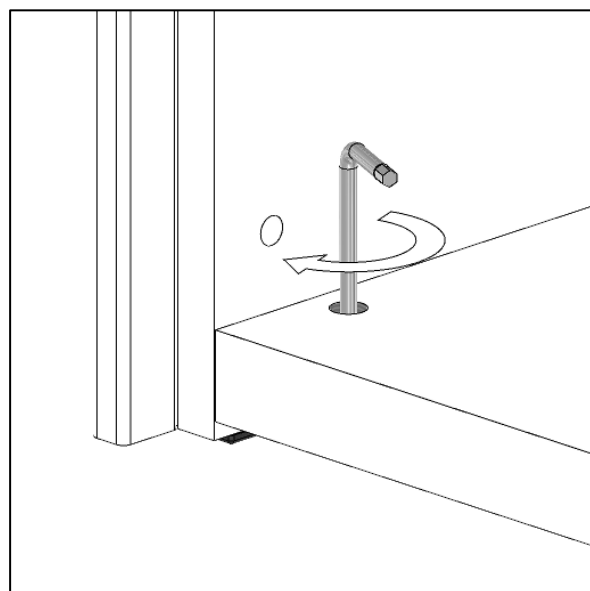
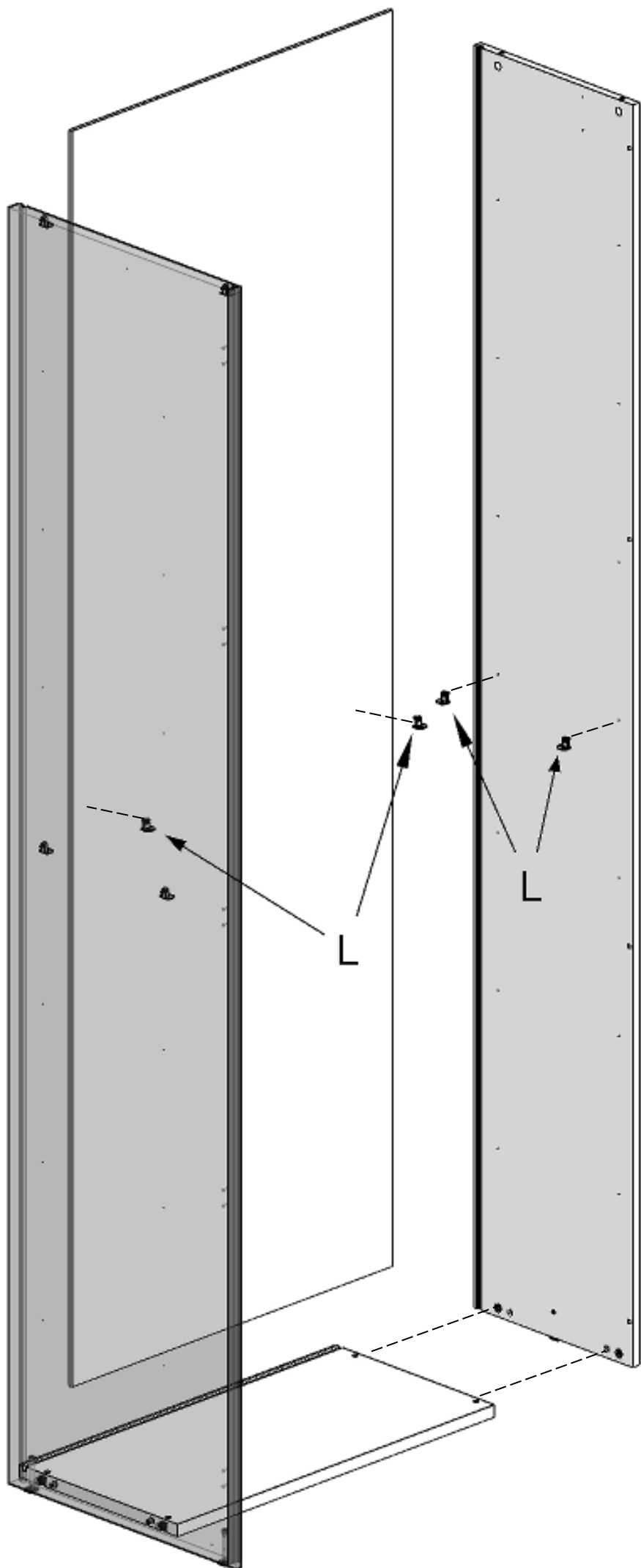
	L		n°12	
--	---	---	-------------	---

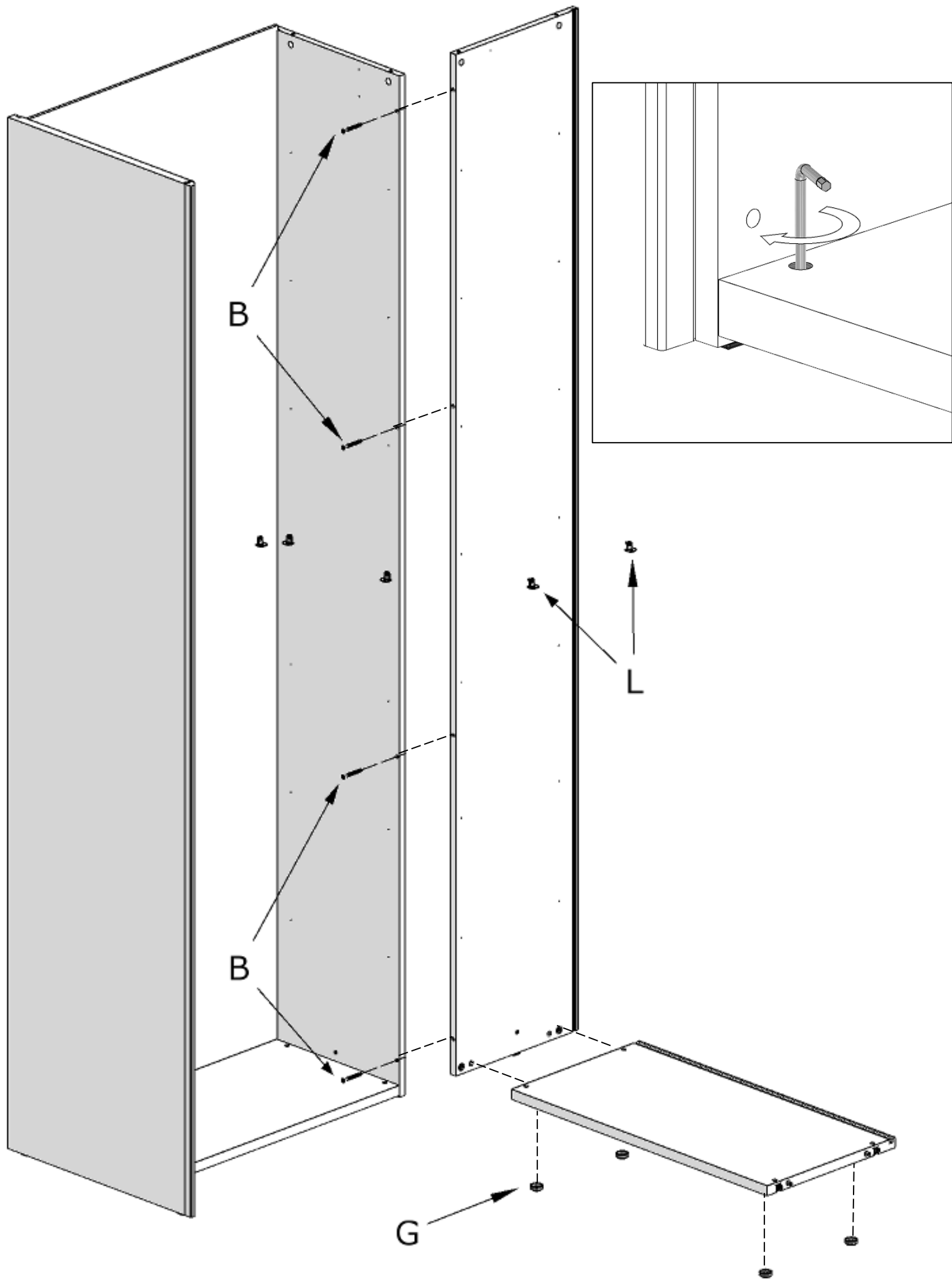
080005145 - SFR_Sac.Fr.Pied.Base.Mod.Std

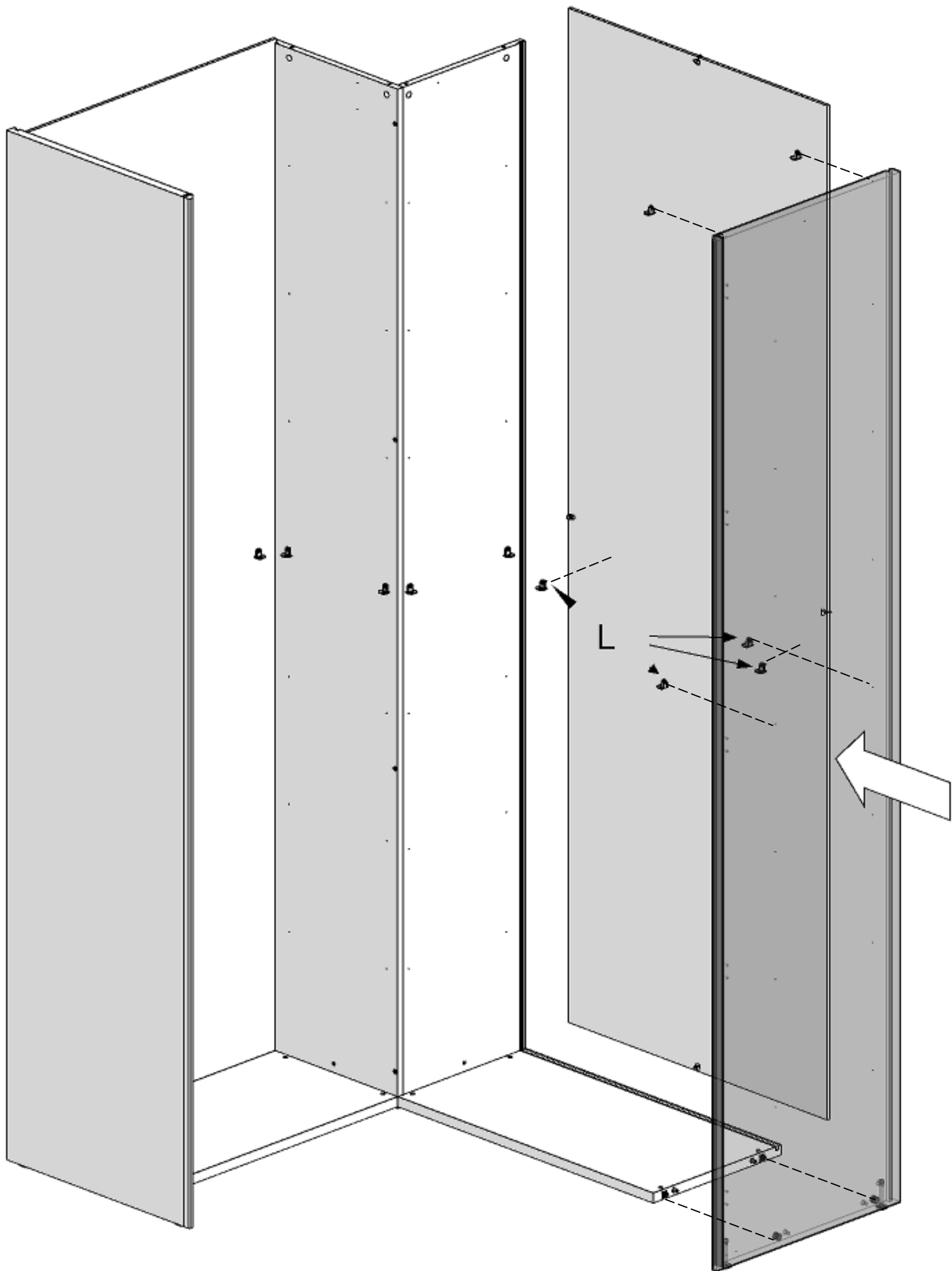
200001980	G		n°4	
-----------	---	---	------------	---

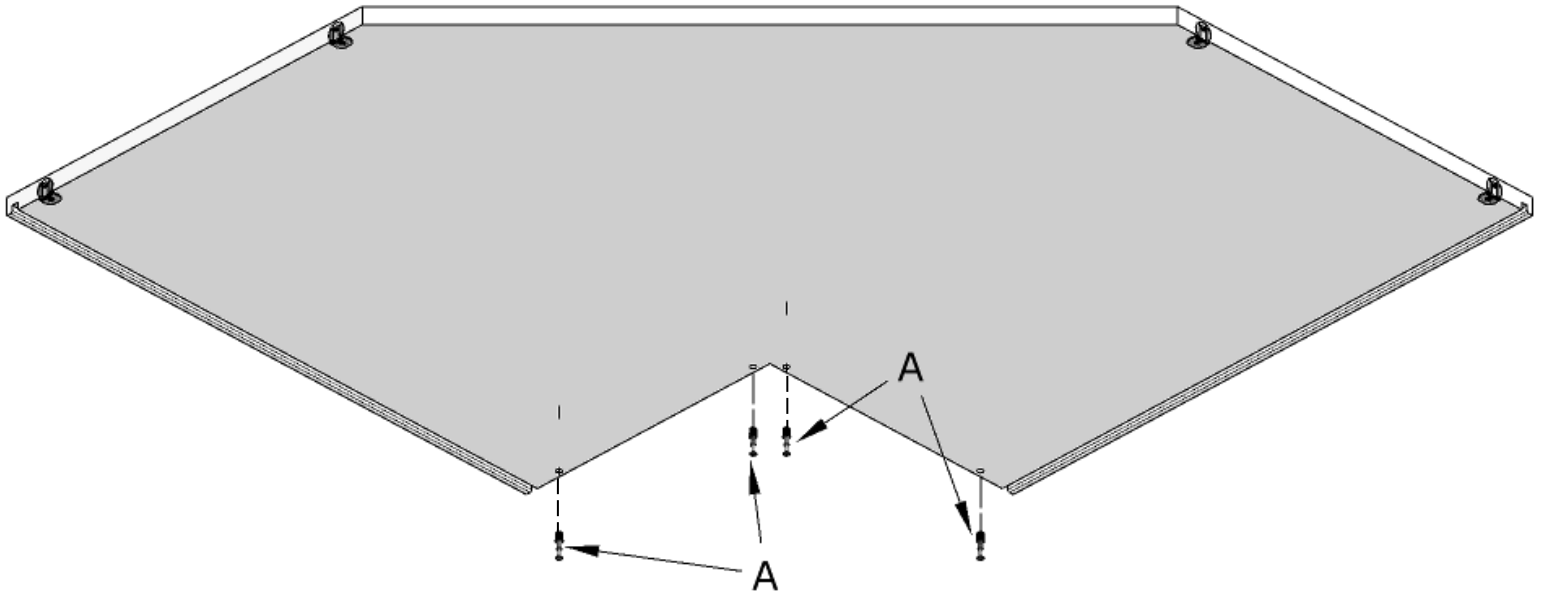
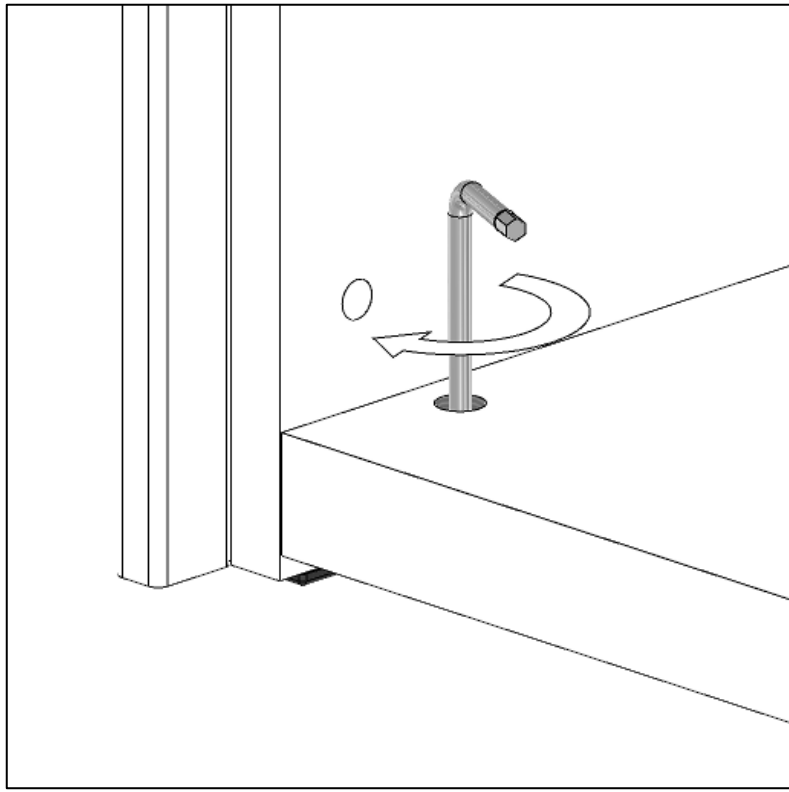


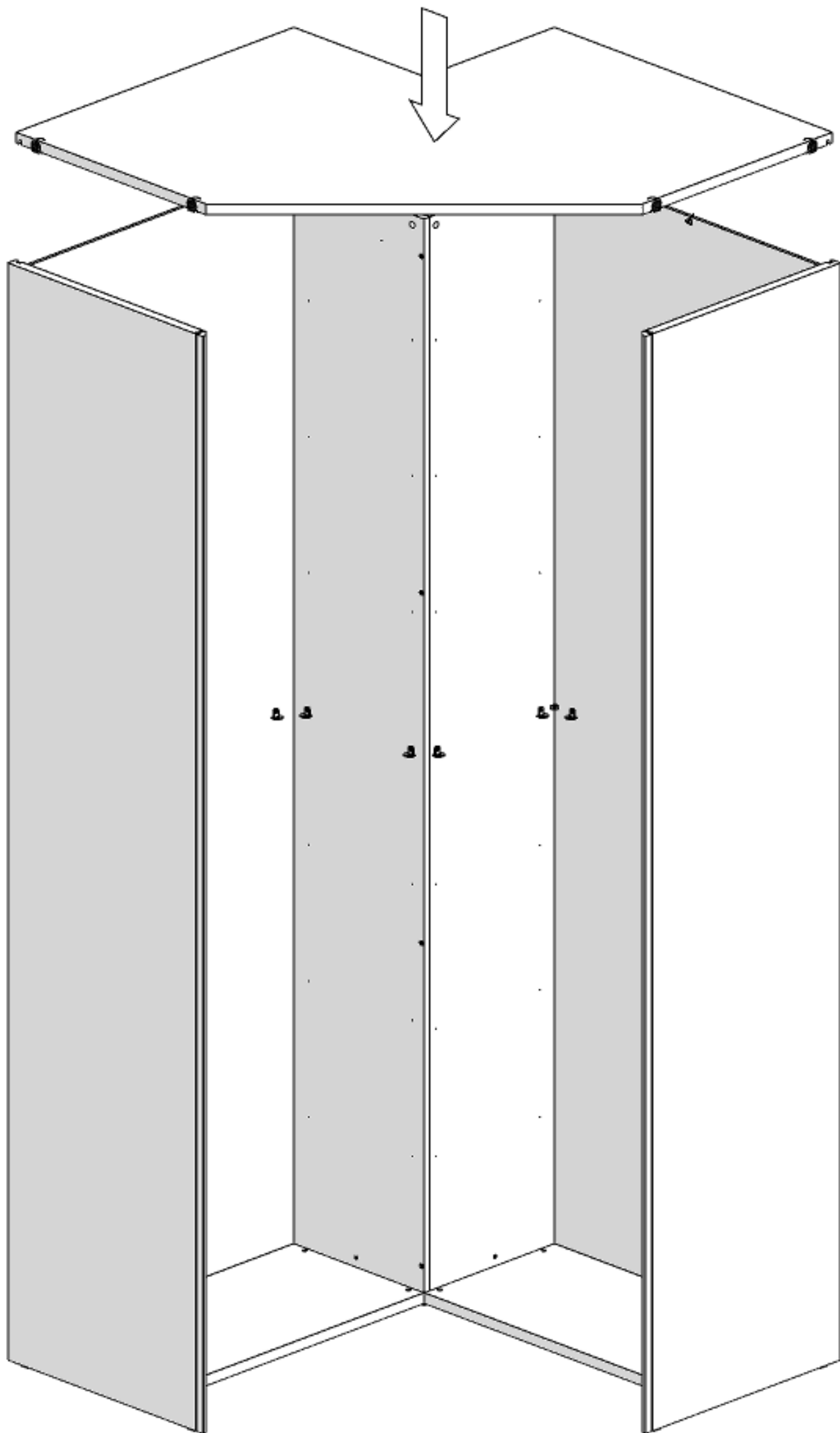


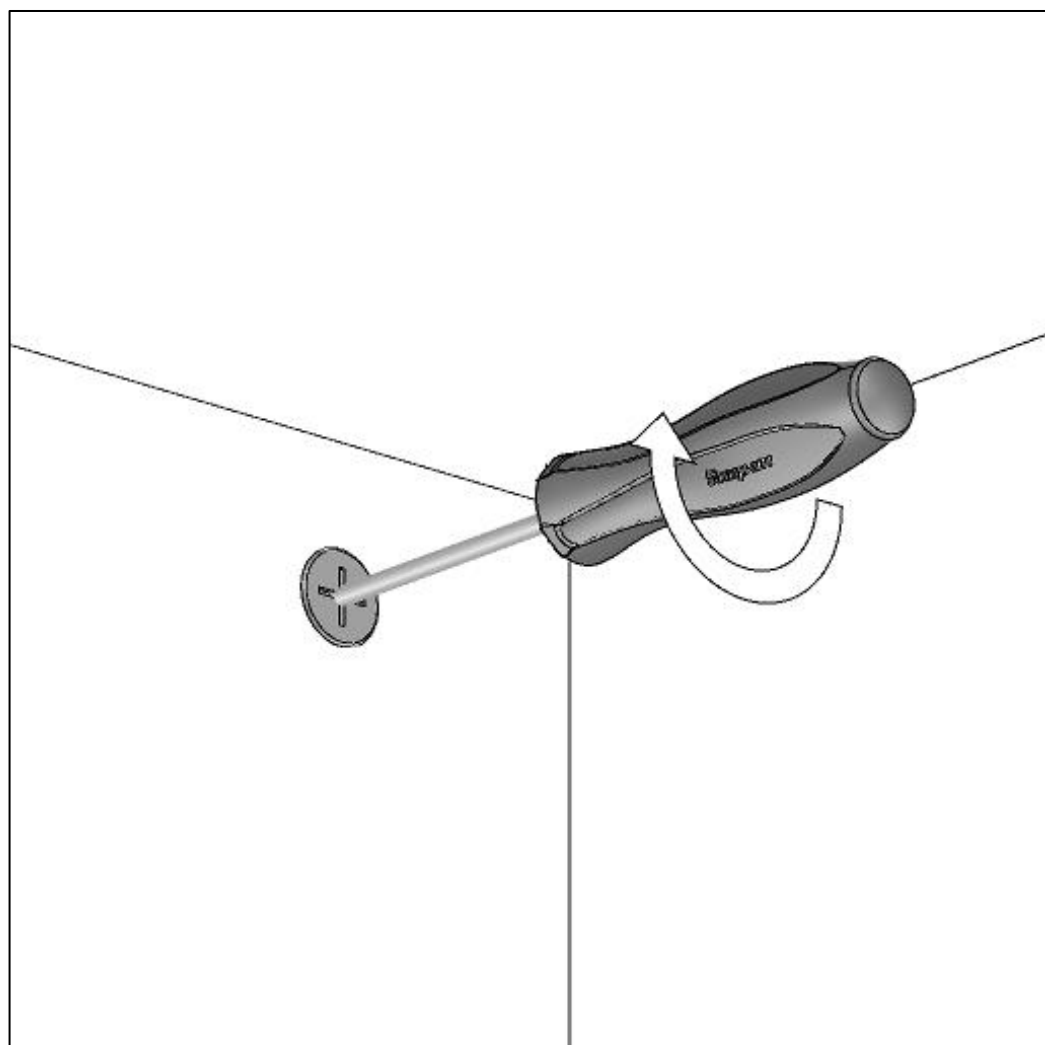
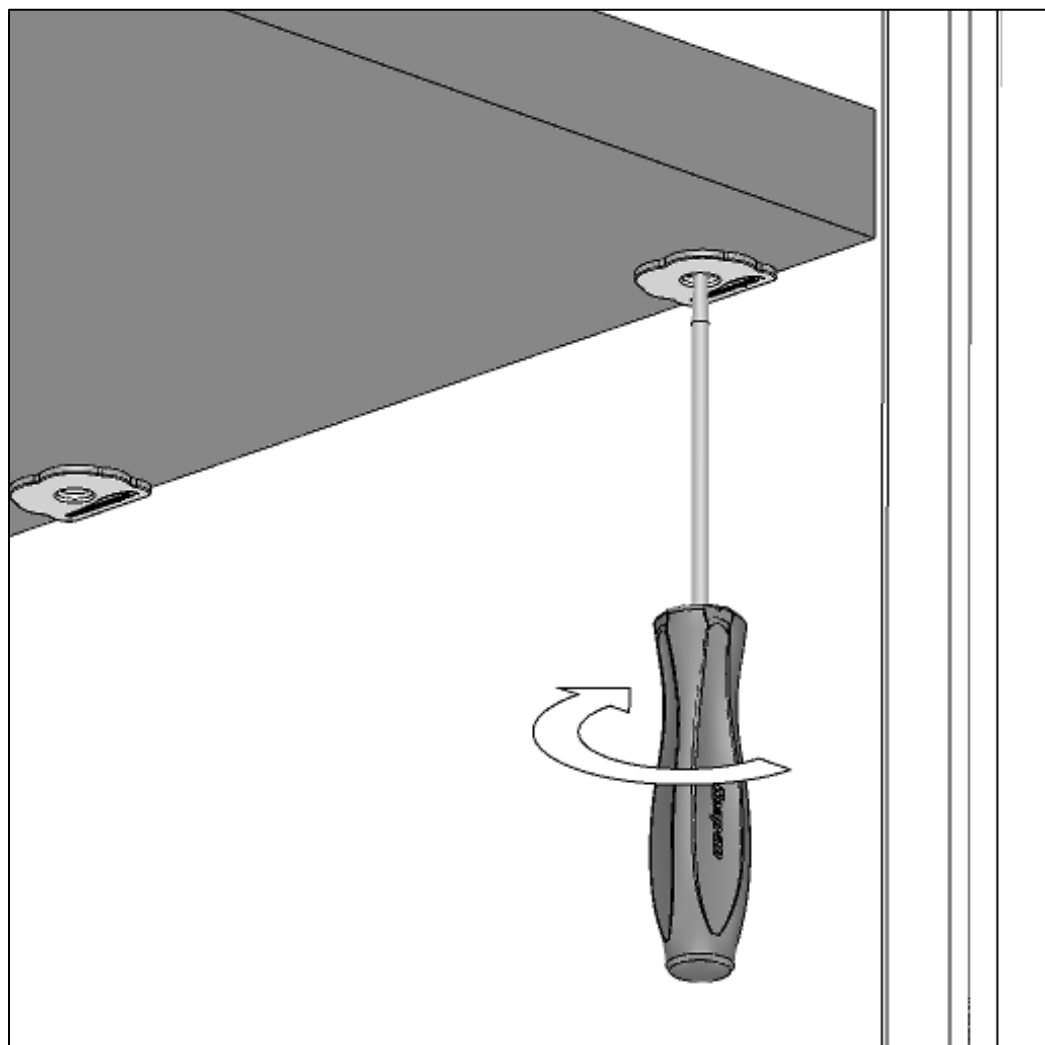


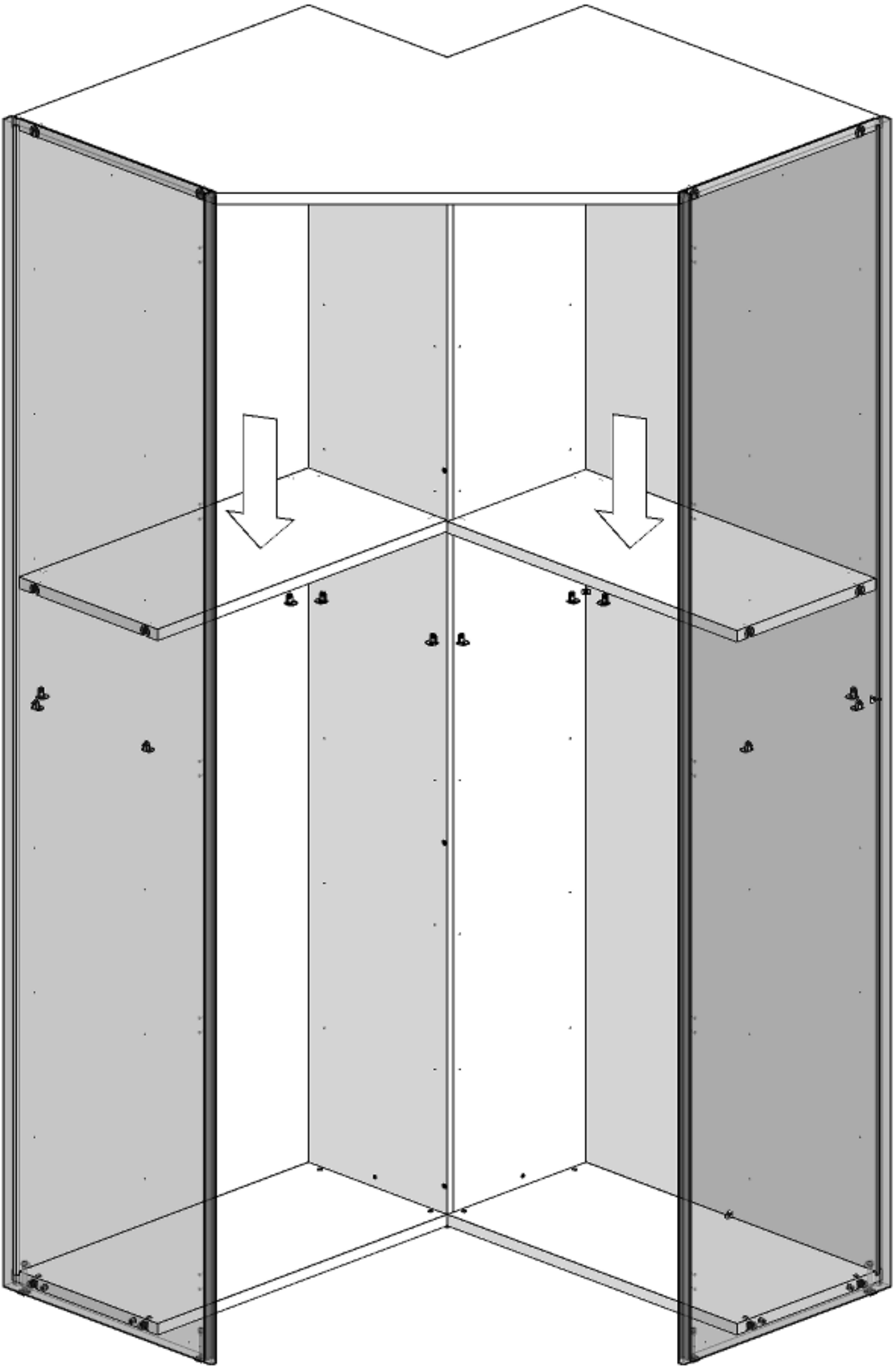


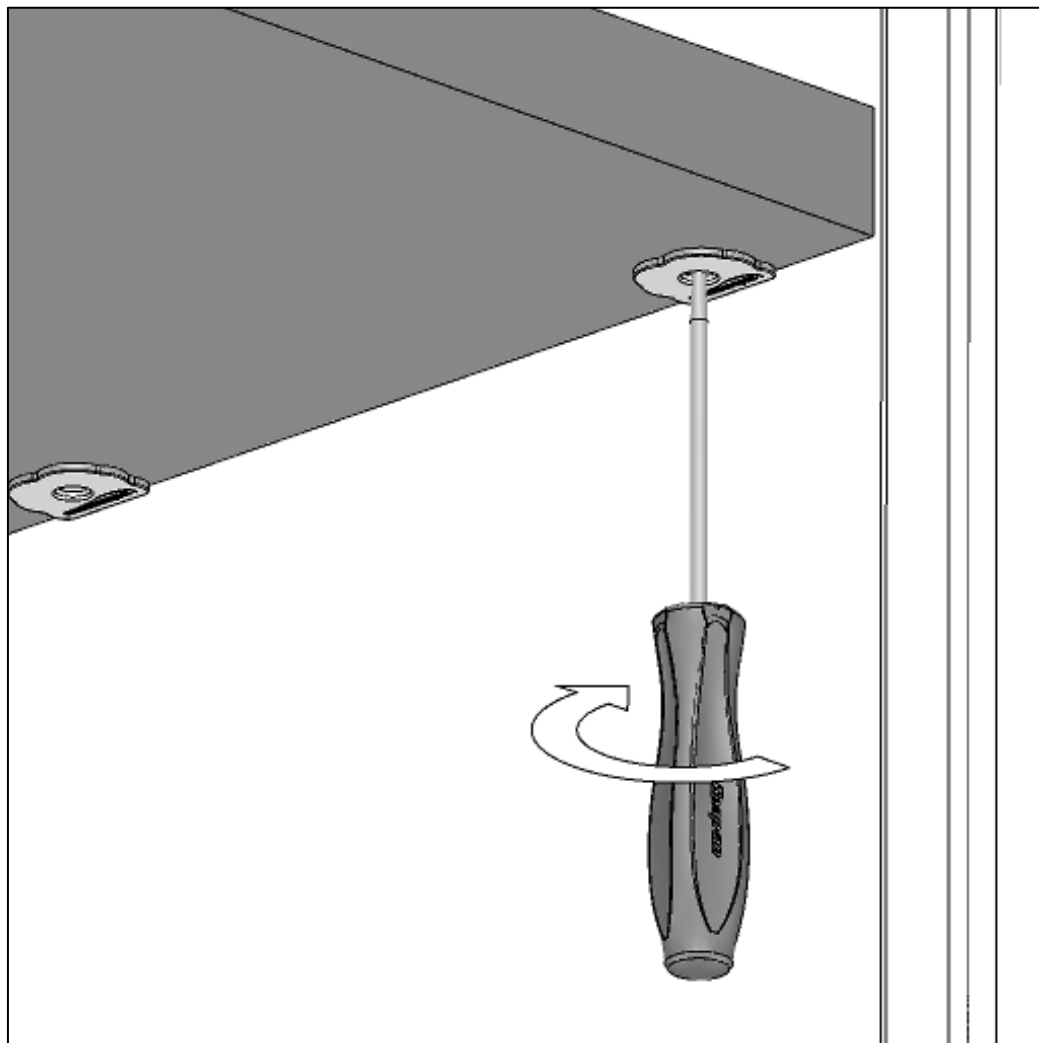




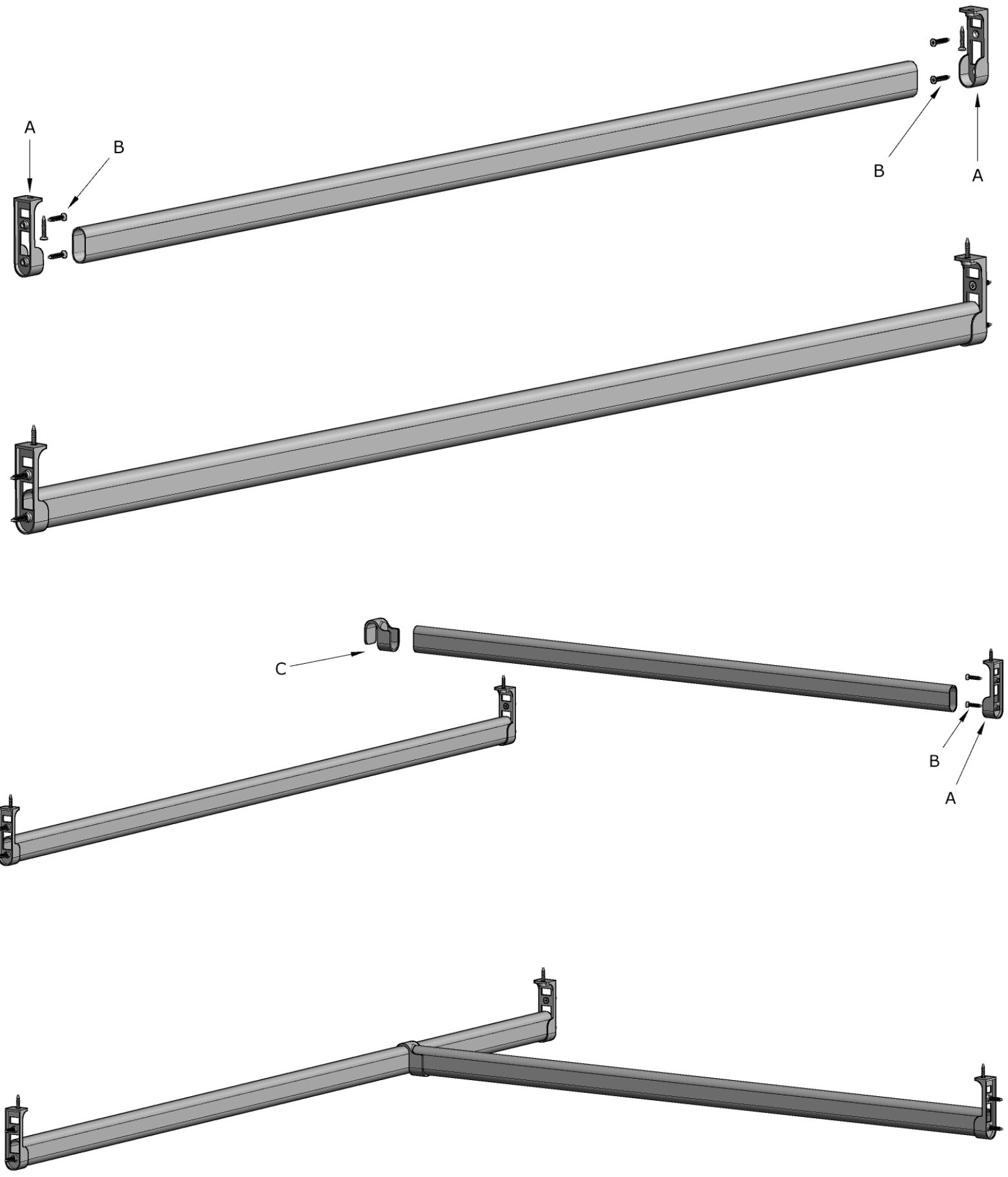











REGGITUBO



080005054 - SFR_Sac.Fr.Fissaggio Specchio

200001220	A		n°4	
200000935	B		n°13	

