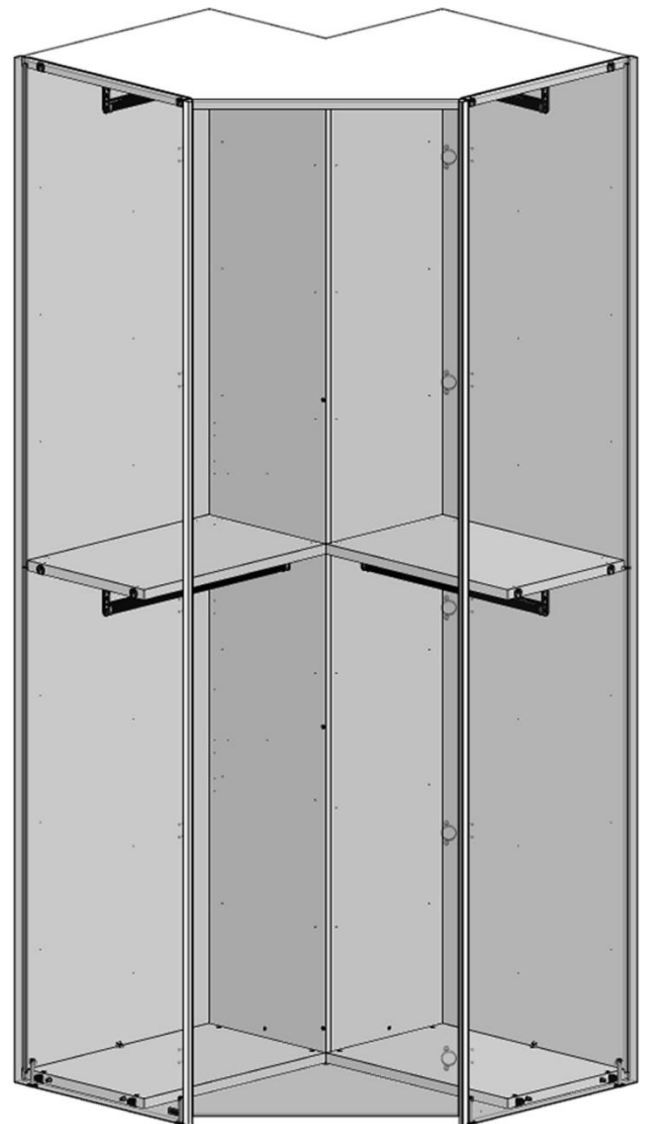
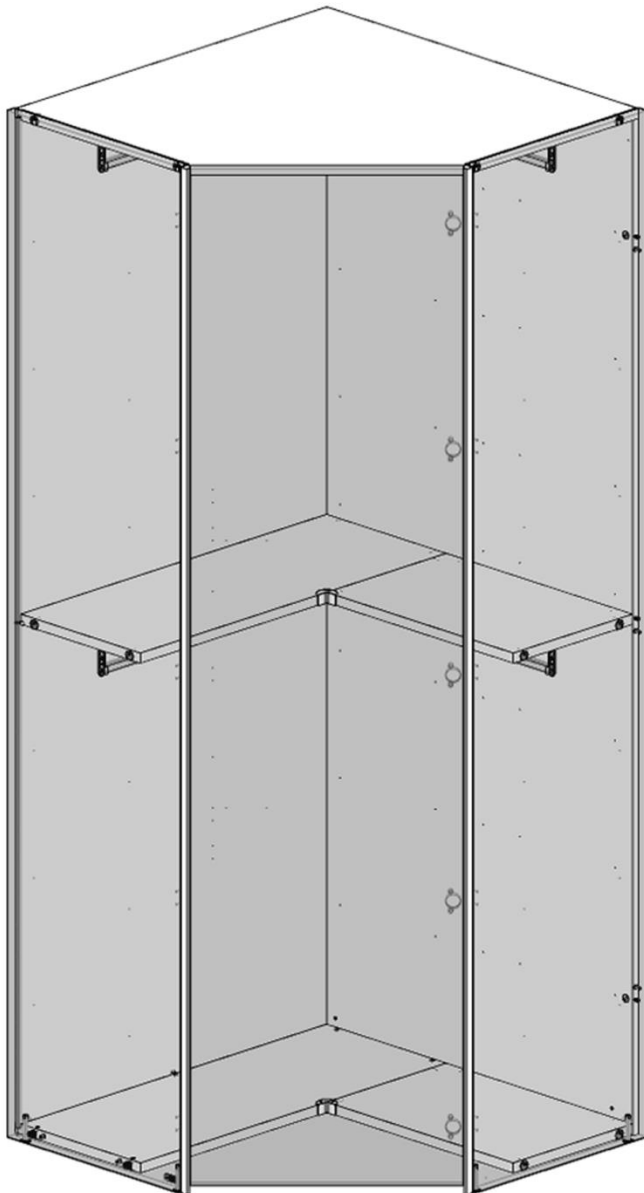


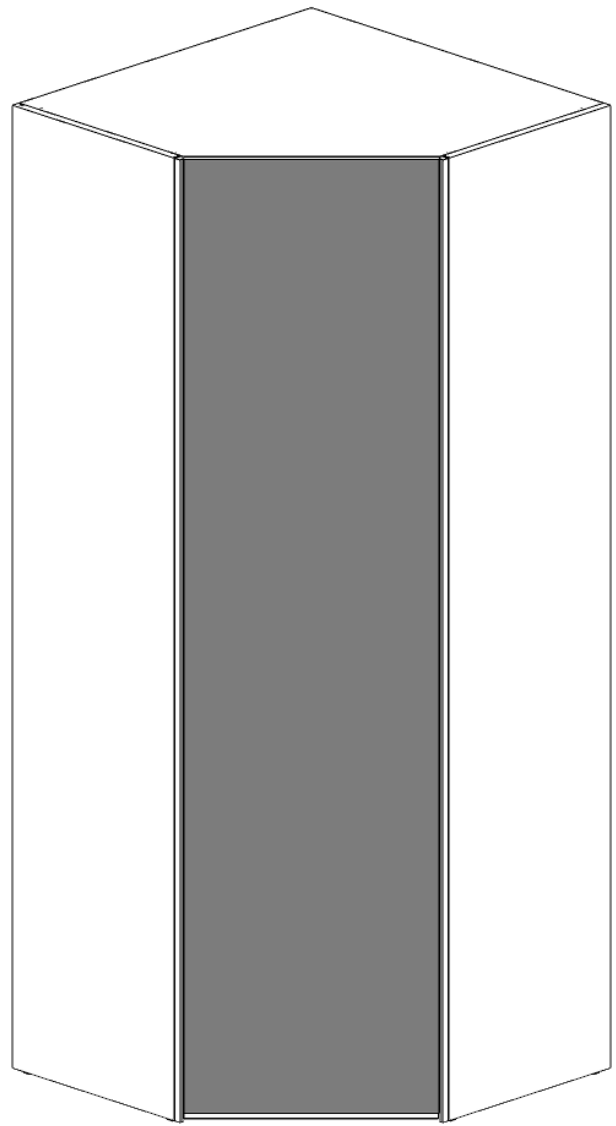
## Schemi montaggio *Assembling diagrams*






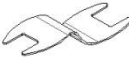

## CABINA SHORT

ed. 02/2016 - rev. 1




SCMNT011






### 080005186 - SFR\_Sac.Fr.Struttura Short

20000666	A		n°6	
20000653	B		n°3	
200002161	C		n°1	
200001384	D		n°4	




### 080005770 - SFR\_Sac.Fr.TAB a "T" Ripiani

20000683	H		n°1	
20000938	I		n°2	




### 080005160 - SFR\_Sac.Fr.Allinea.Rip.Cabina

200002138	E		n°1	
20000942	F		n°2	



### 080005770 - SFR\_Sac.Fr.TAB a "T" Ripiani

20000683	H		n°1	
20000938	I		n°2	

### 080005160 - SFR\_Sac.Fr.Allinea.Rip.Cabina

200002138	E		n°1	
20000942	F		n°2	




### REGGIRIPIANO

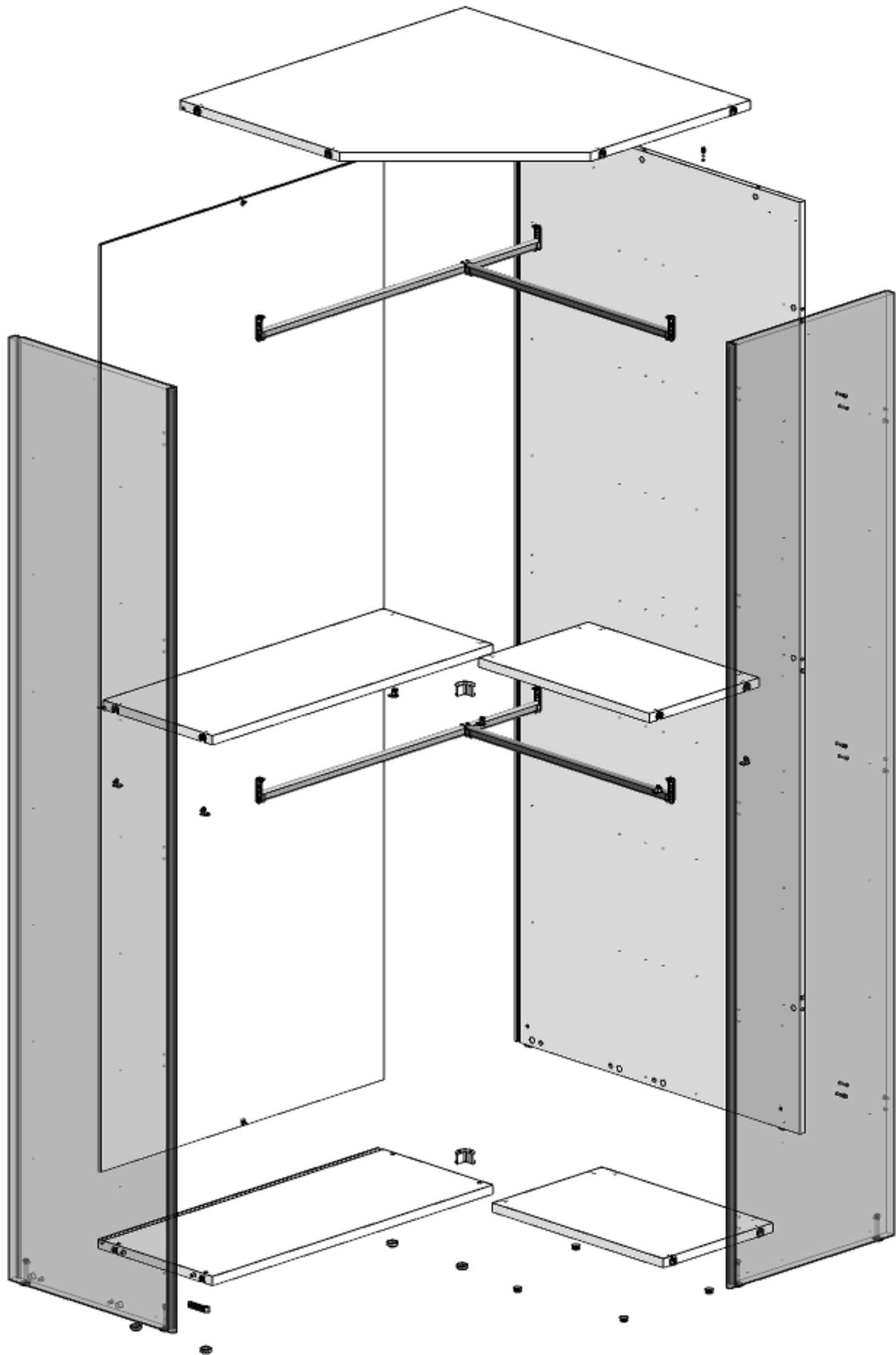
L		n°16	
---	---	------	---

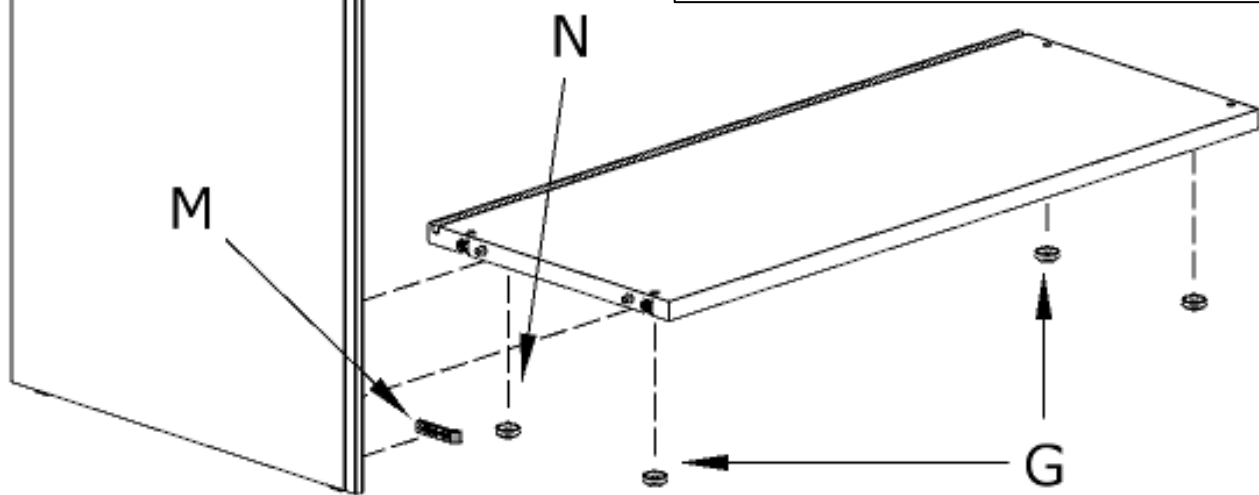
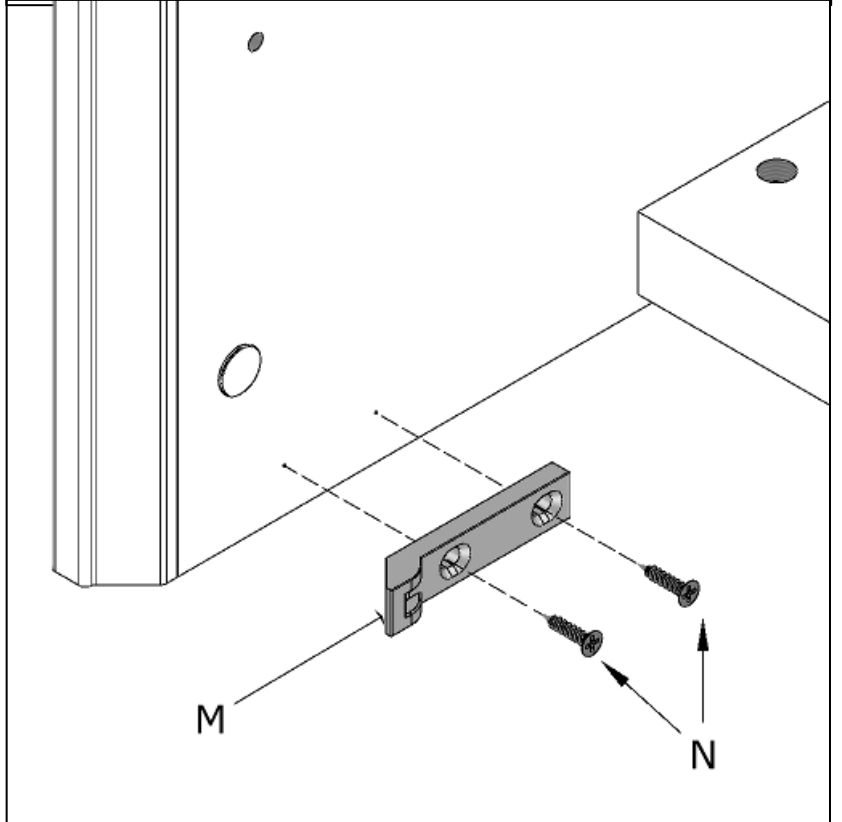
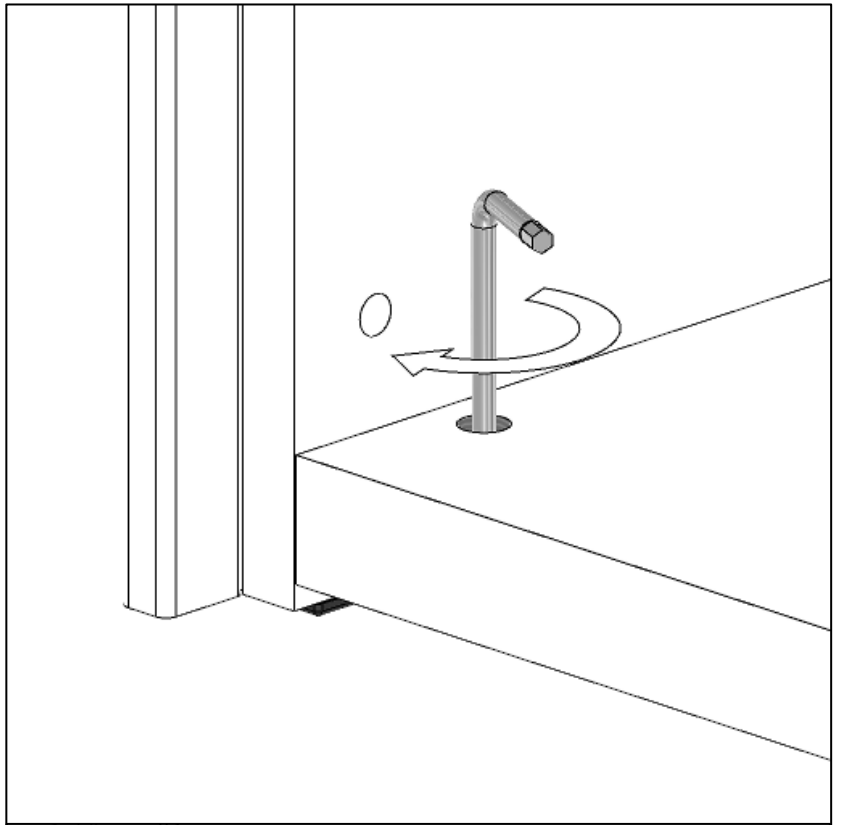
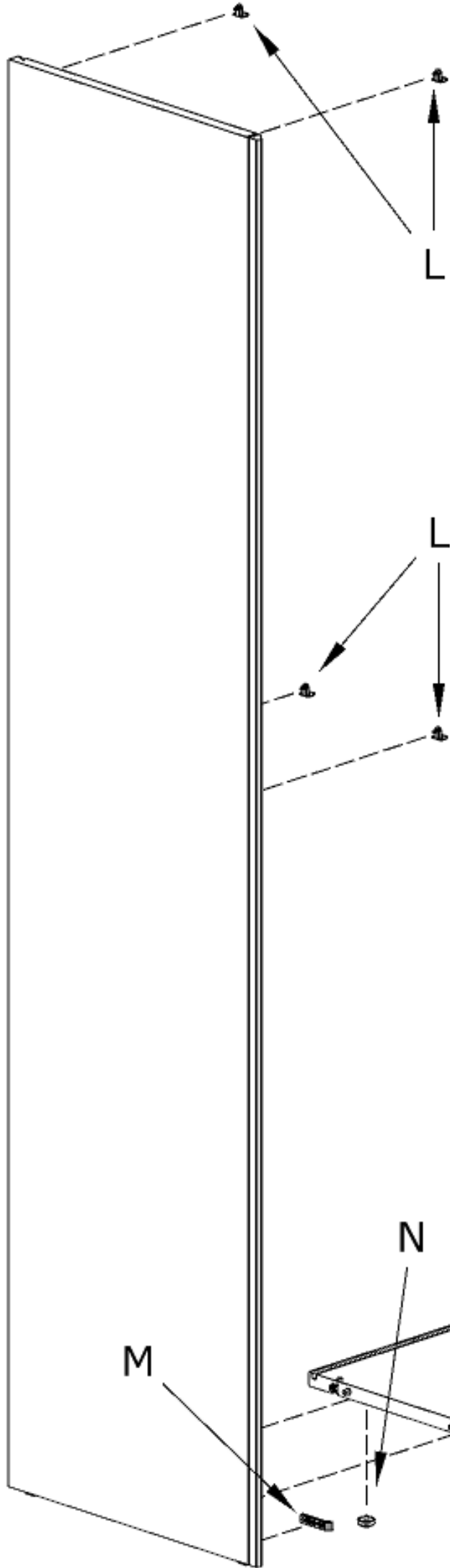
### 080005145 - SFR\_Sac.Fr.Pied.Base.Mod.Std

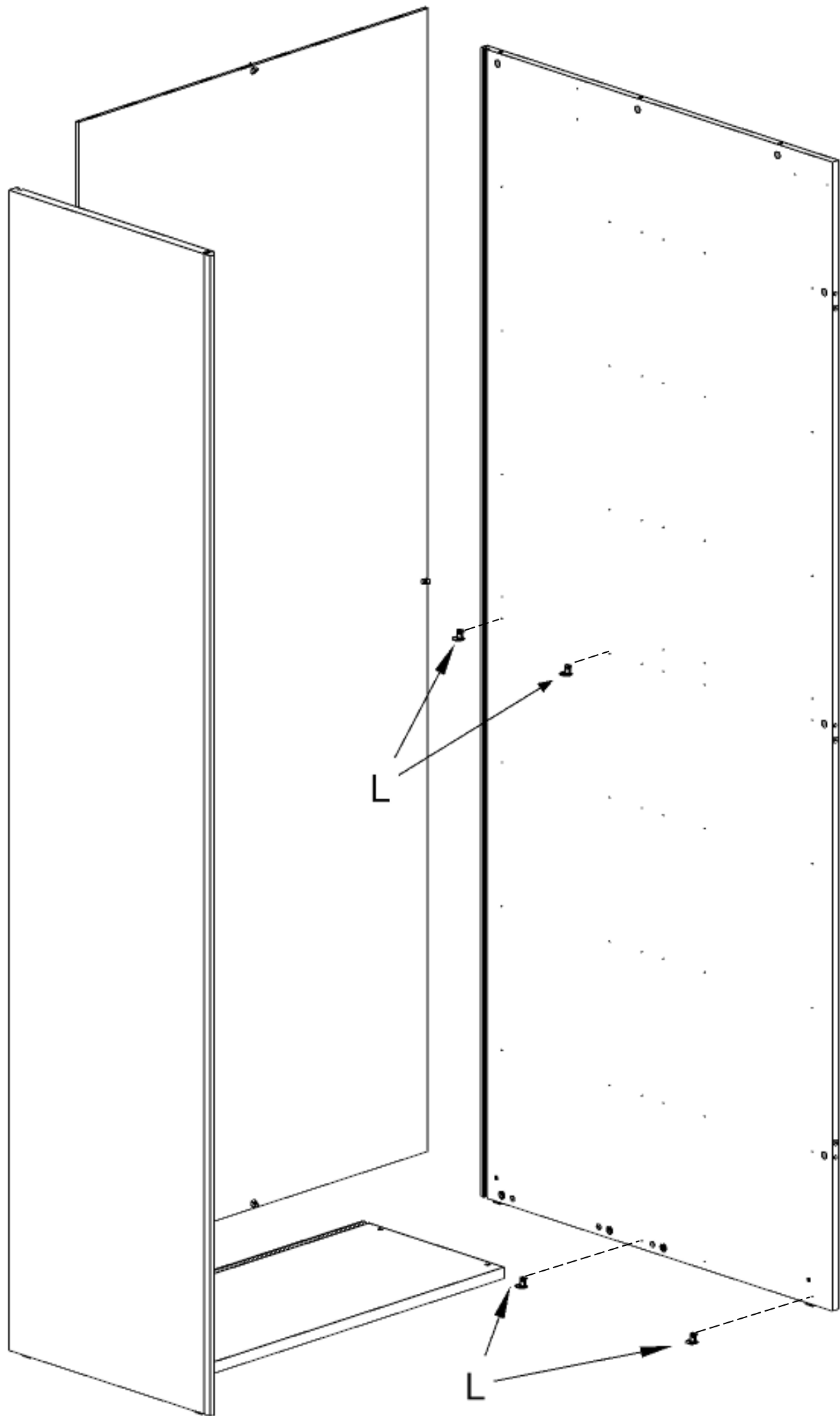
200001980	G		n°4	
-----------	---	---	-----	---

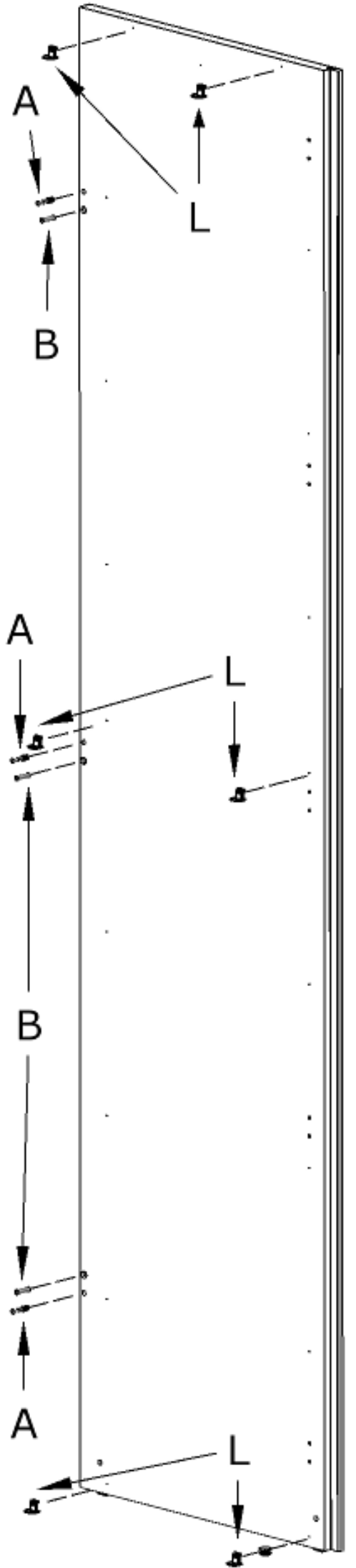
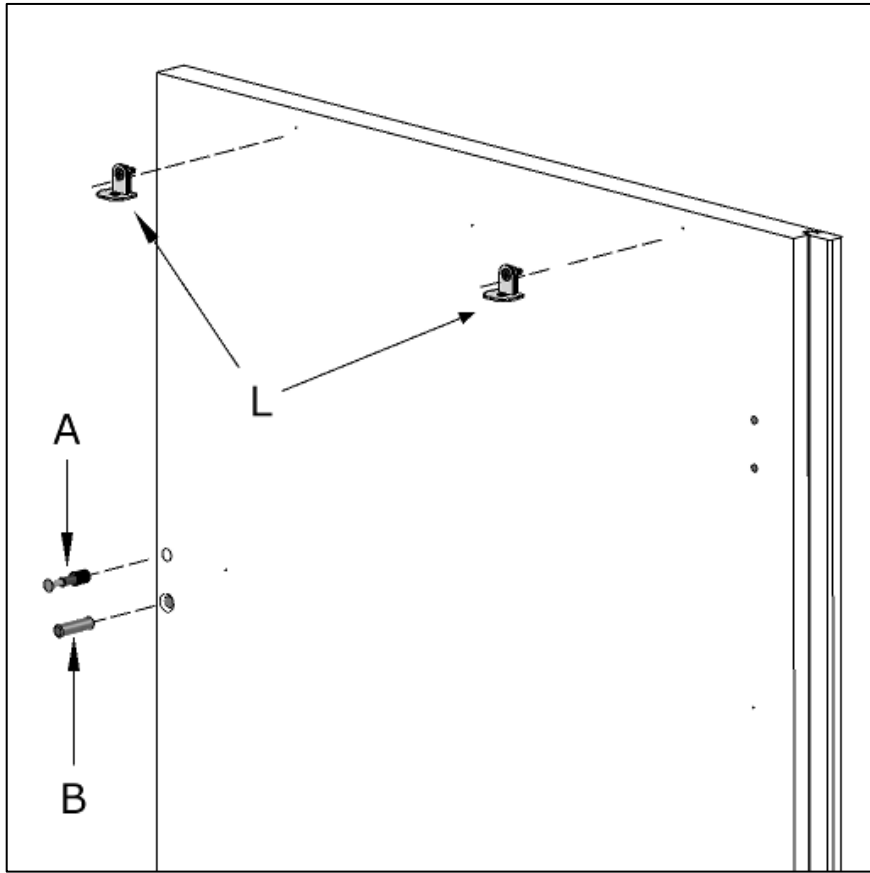
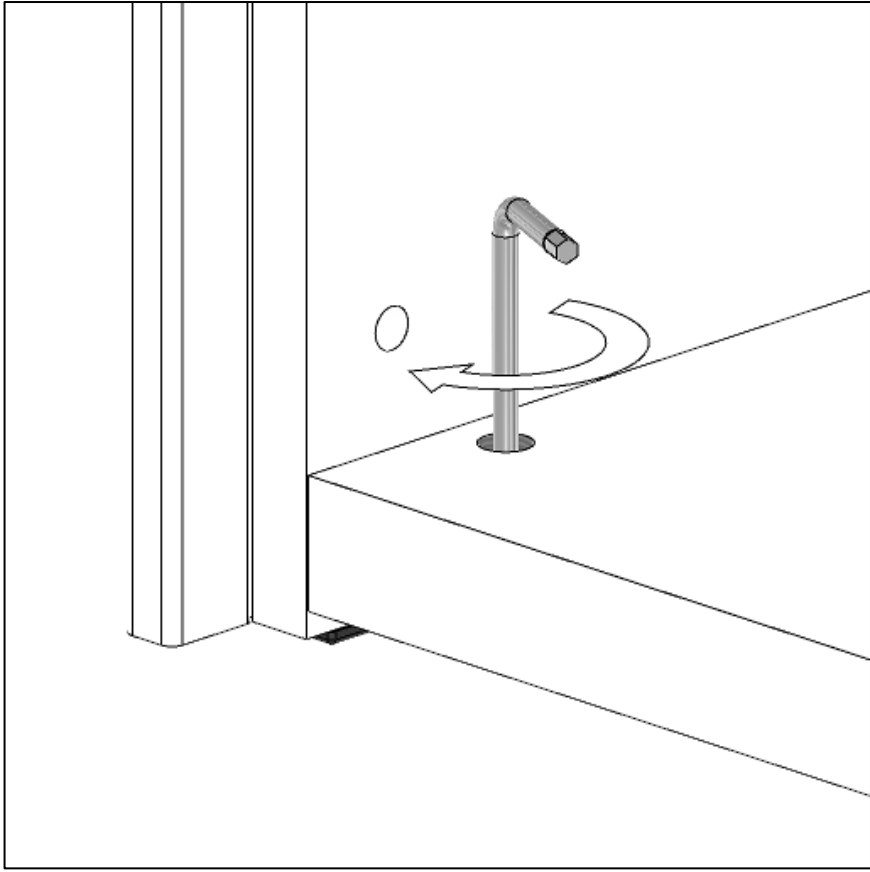
### 080005072 - SFR\_Sac.Fr.Batt.Ante Alul.Cab

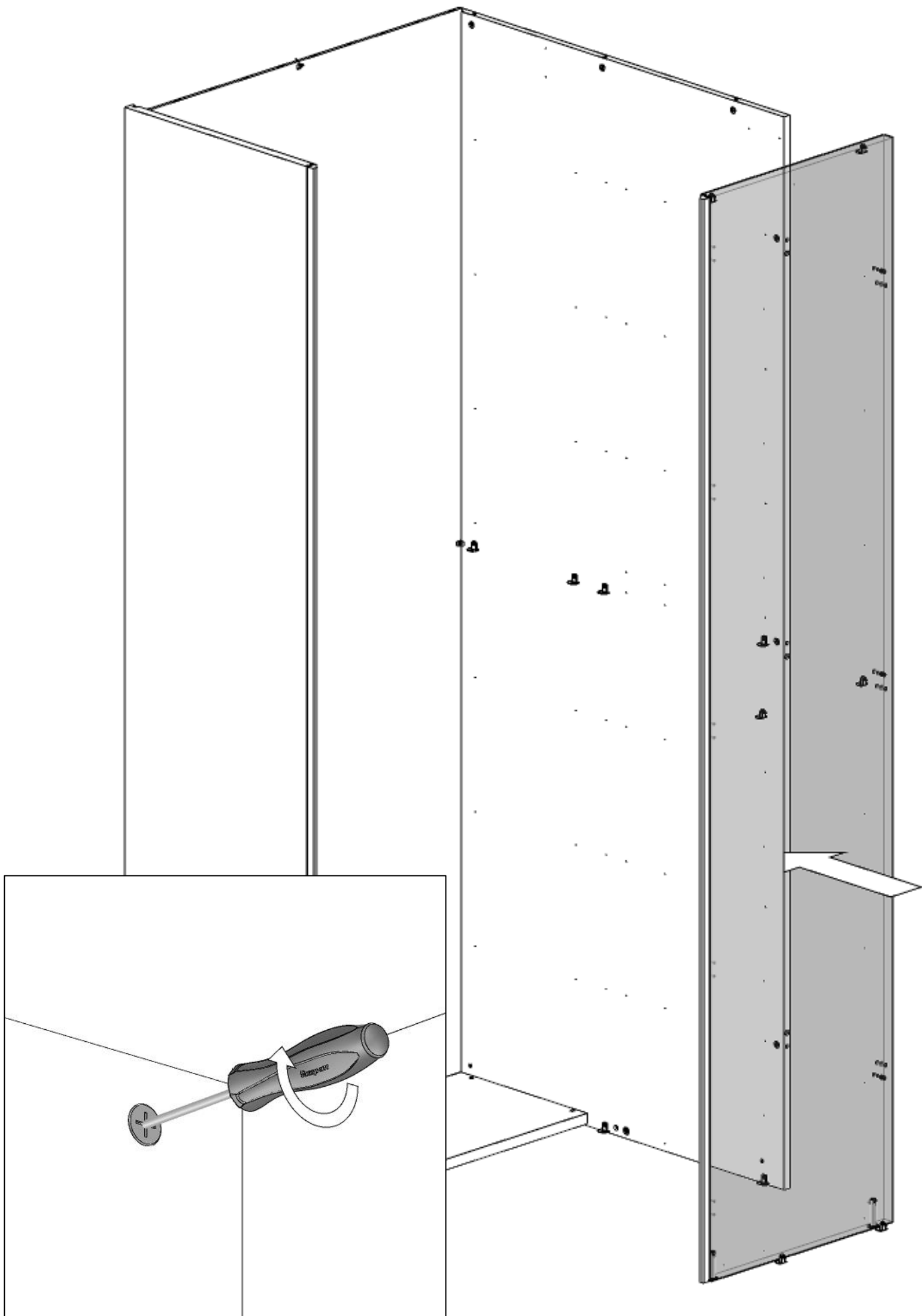
200001381	M		n°1	
20000945	N		n°2	

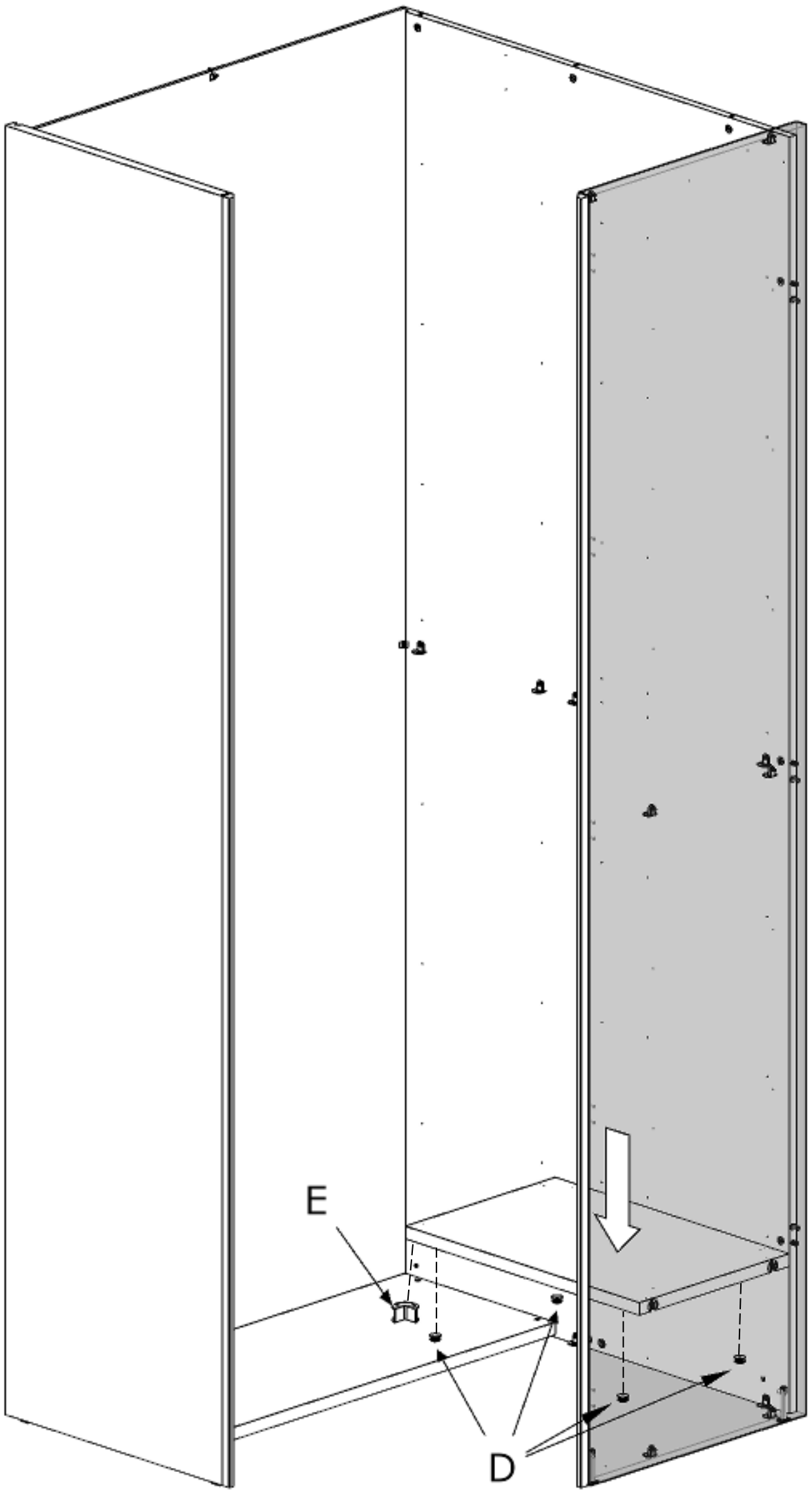




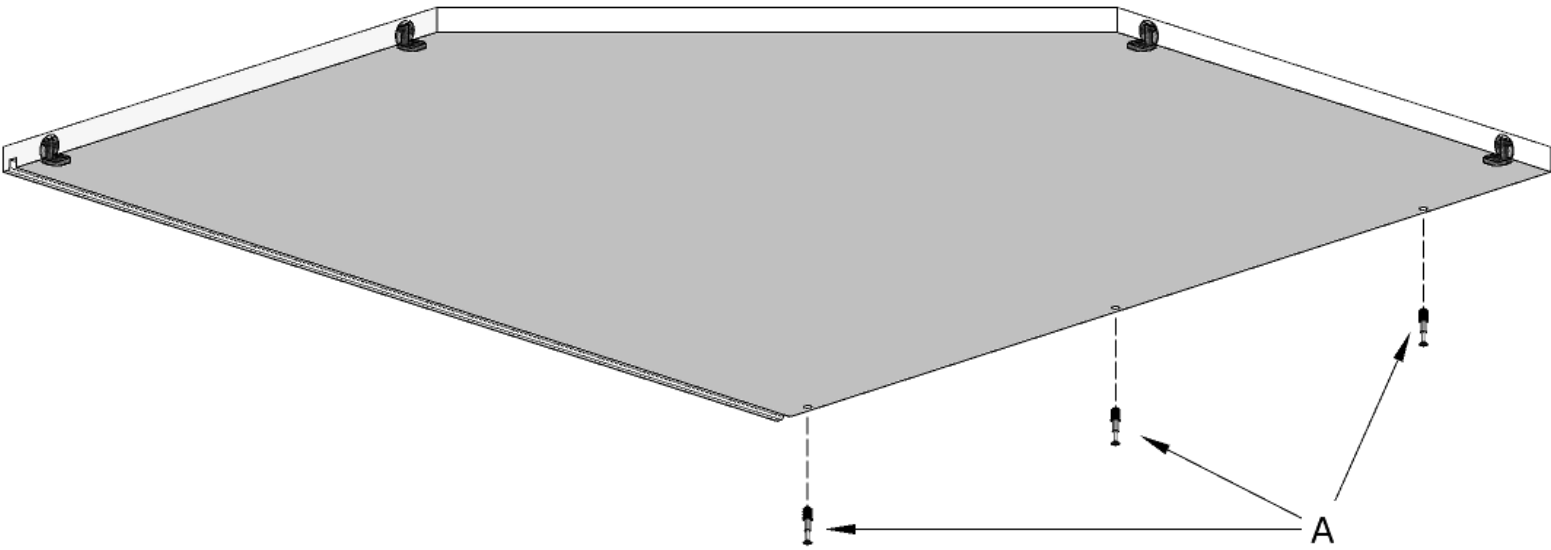
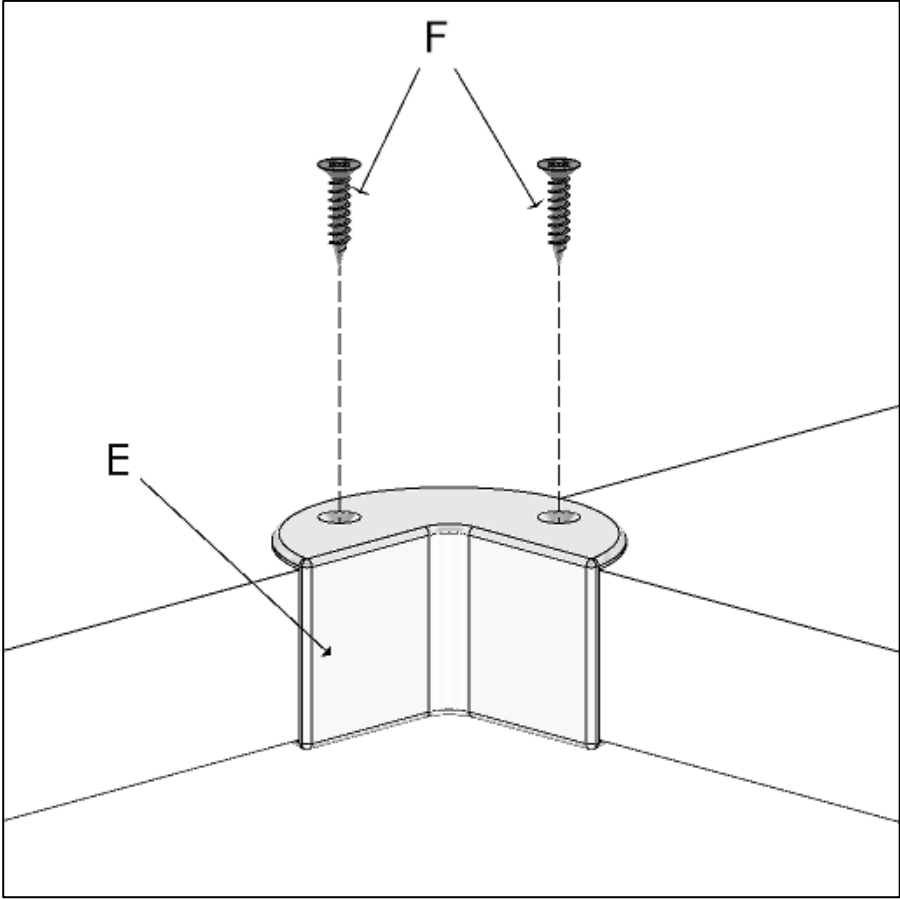


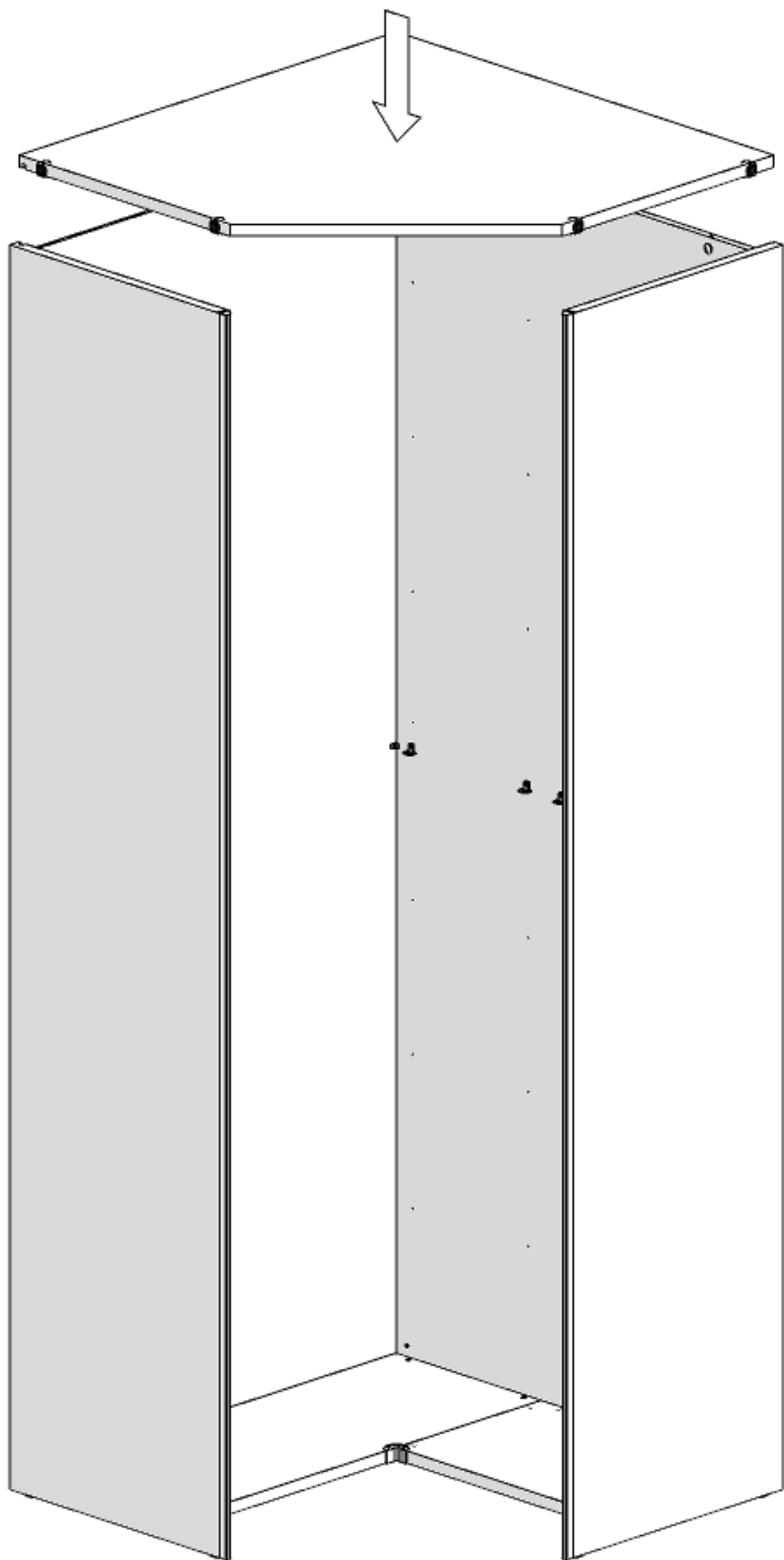


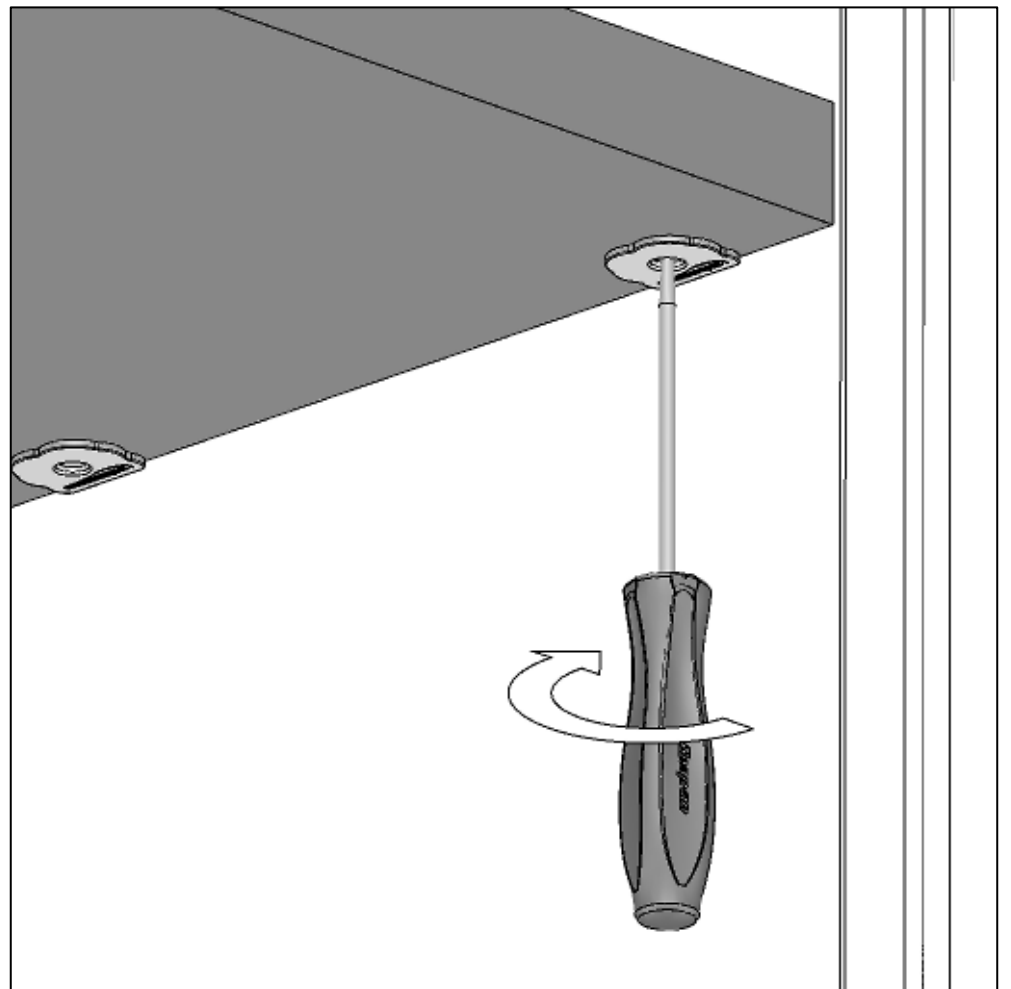
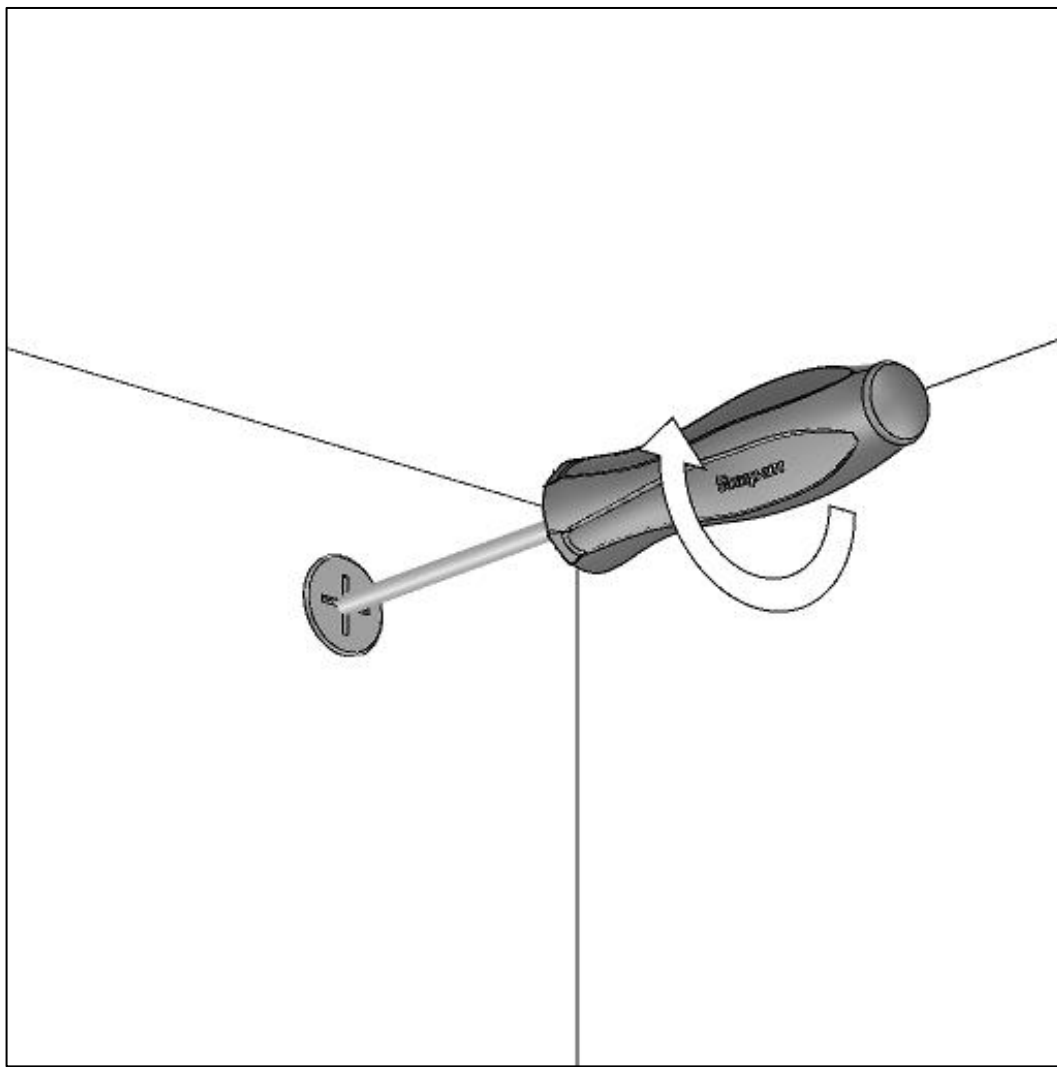


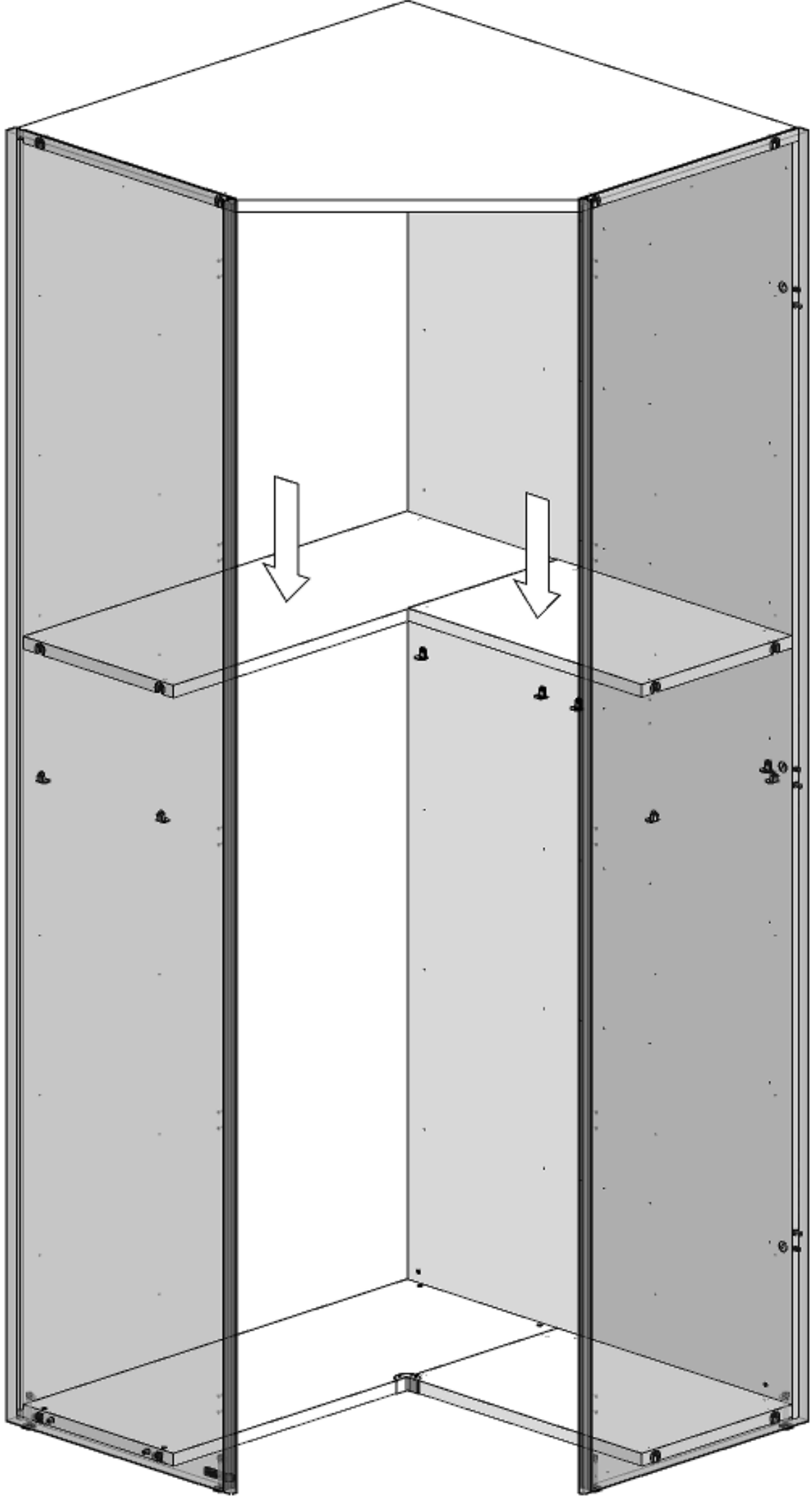


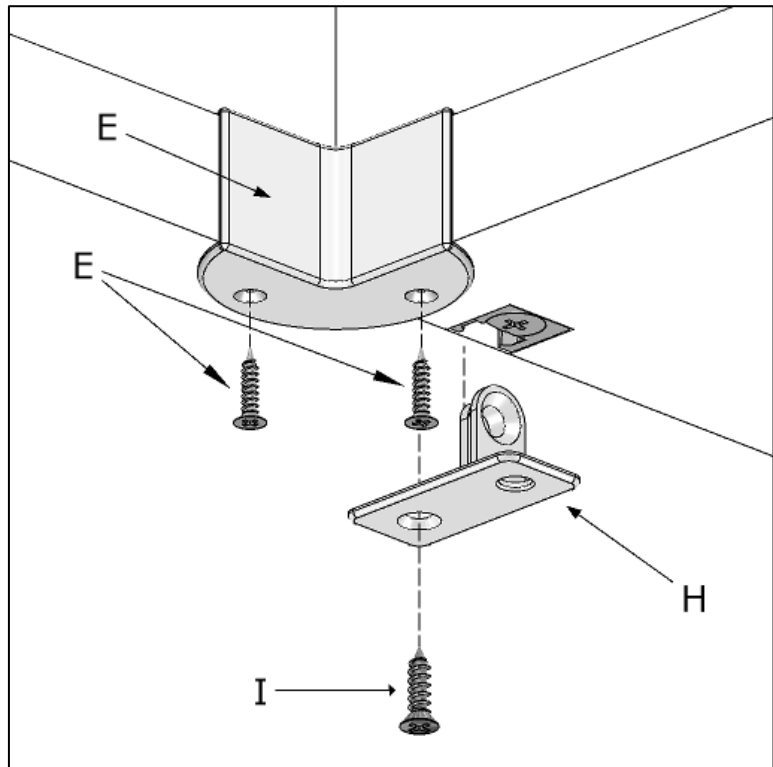
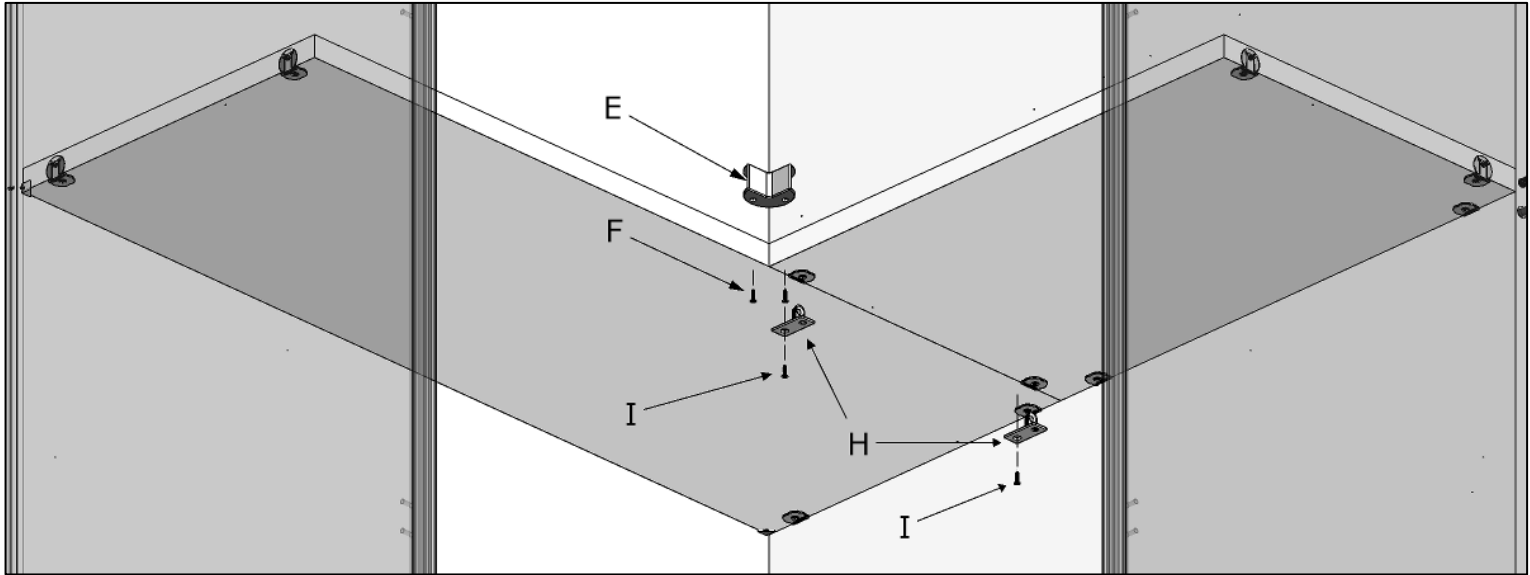
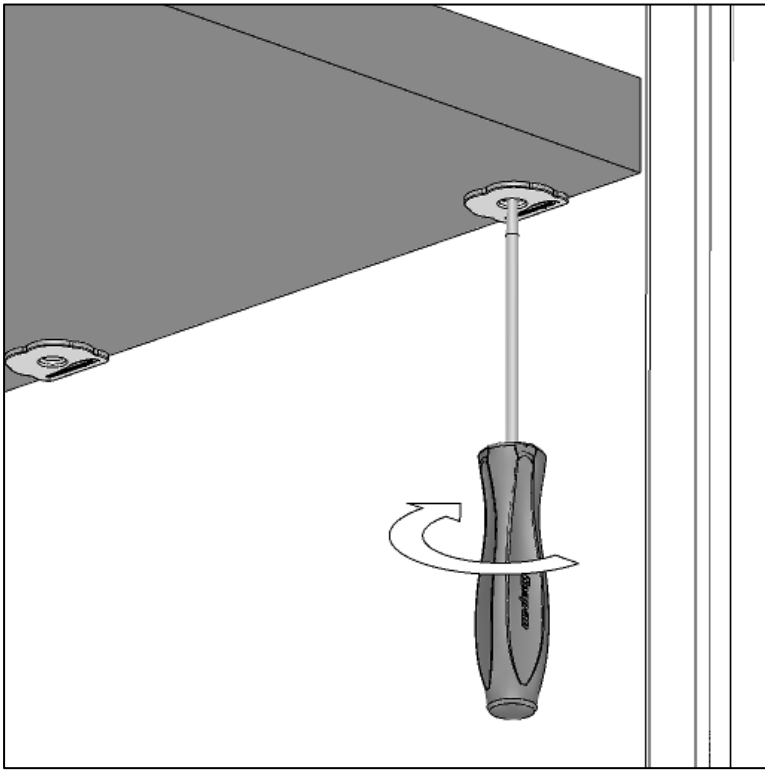


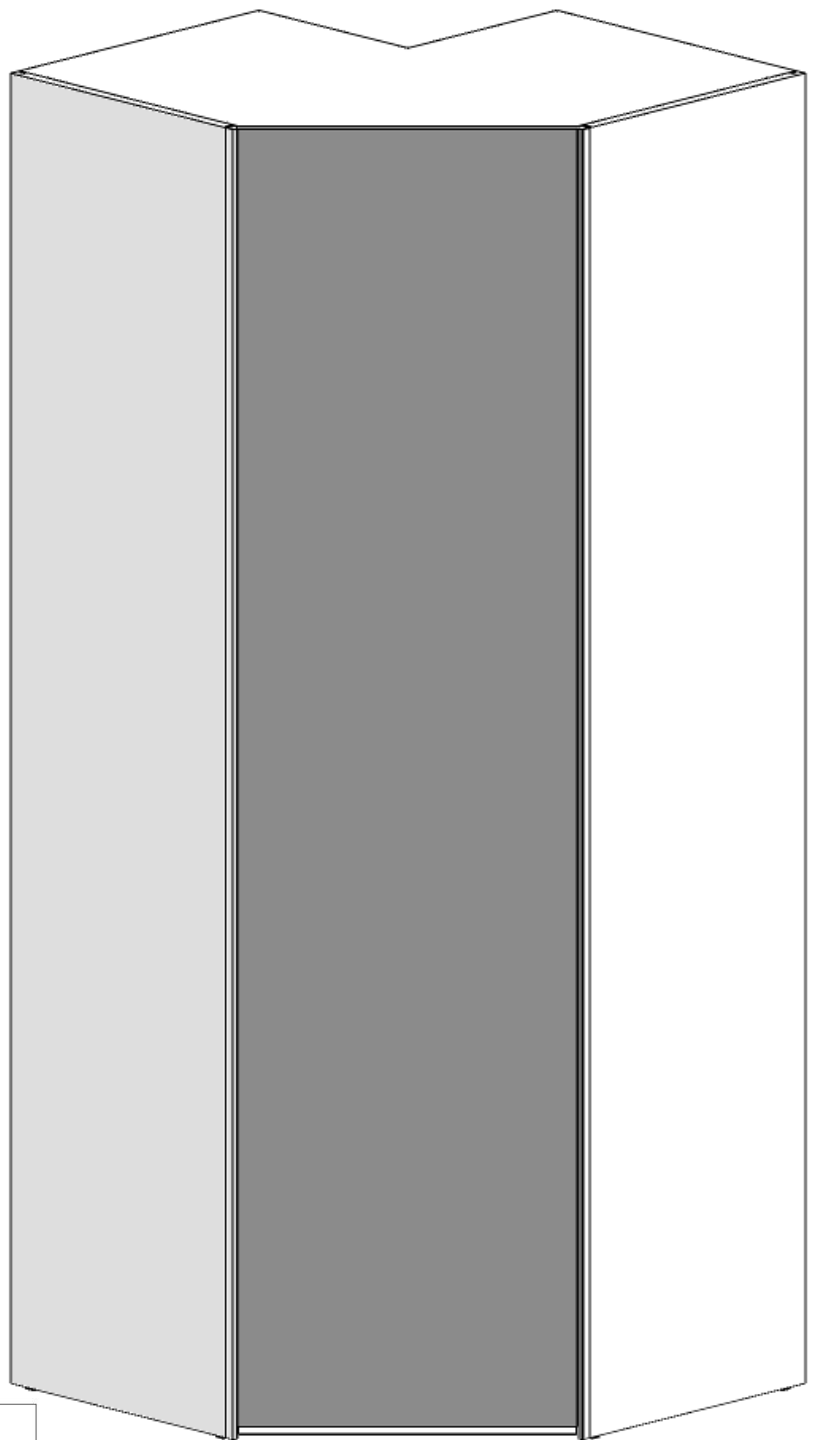
















**080005191 - SFR\_Sac.Fr.Struttura Short CUT**

20000666	A		n°4	
20000996	B		n°4	
200002161	C		n°1	



**080005145 - SFR\_Sac.Fr.Pied.Base.Mod.Std**

200001980	G		n°4	
-----------	---	---	-----	---

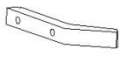


**080005145 - SFR\_Sac.Fr.Pied.Base.Mod.Std**

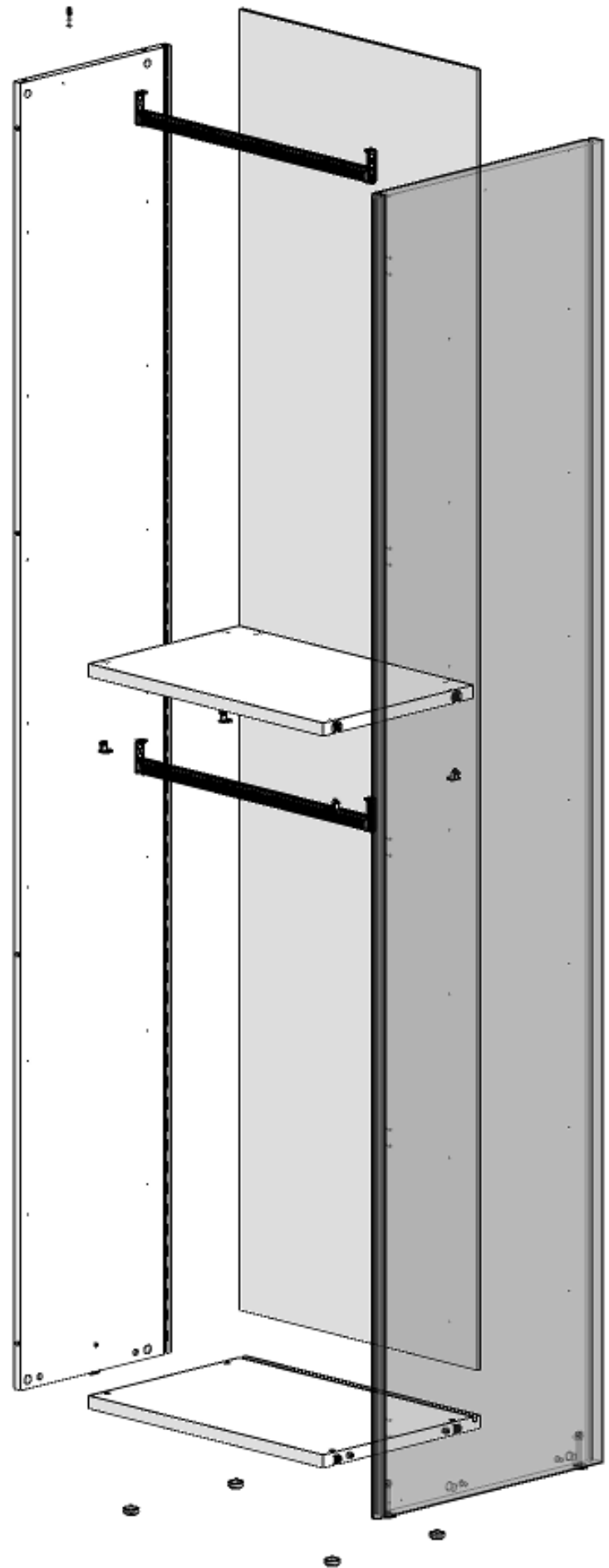
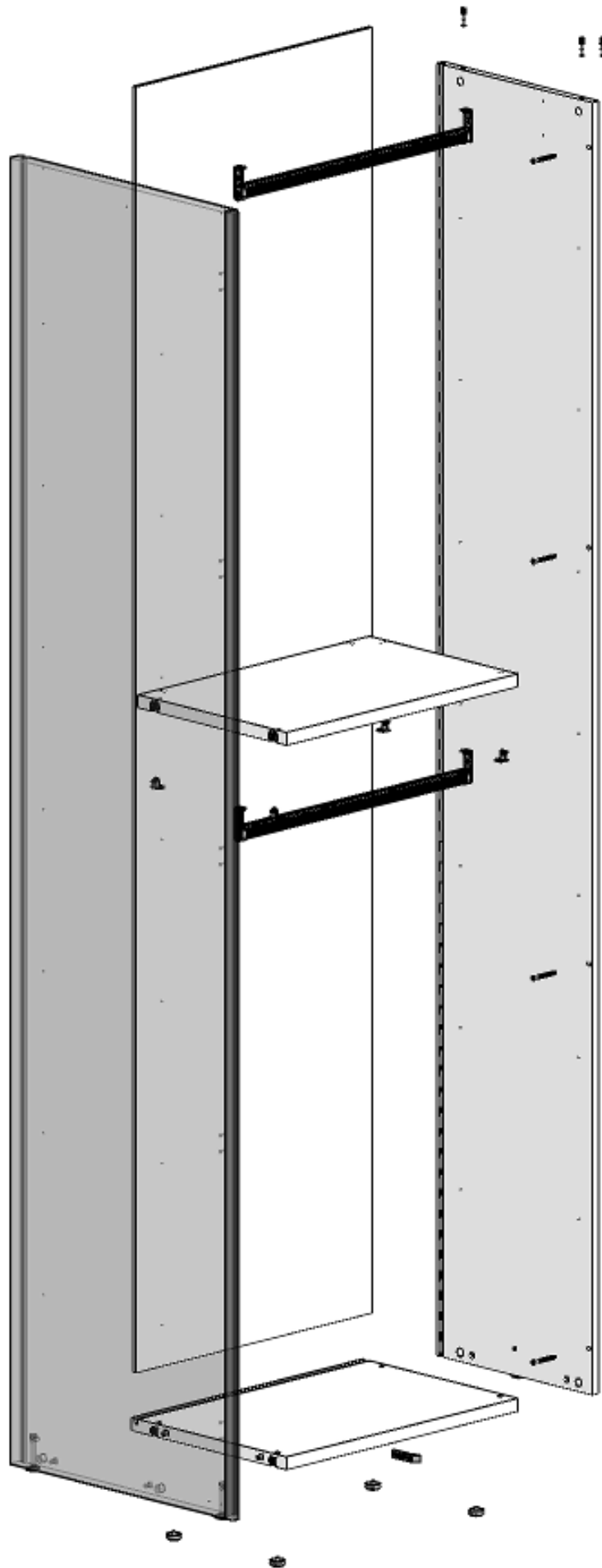
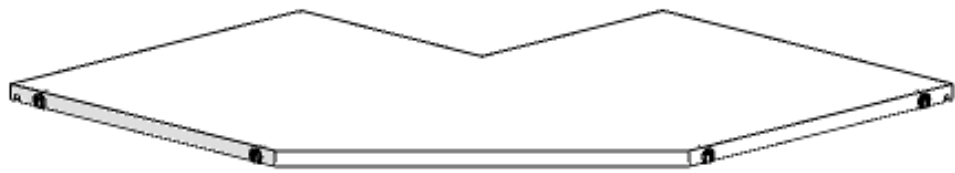
200001980	G		n°4	
-----------	---	---	-----	---

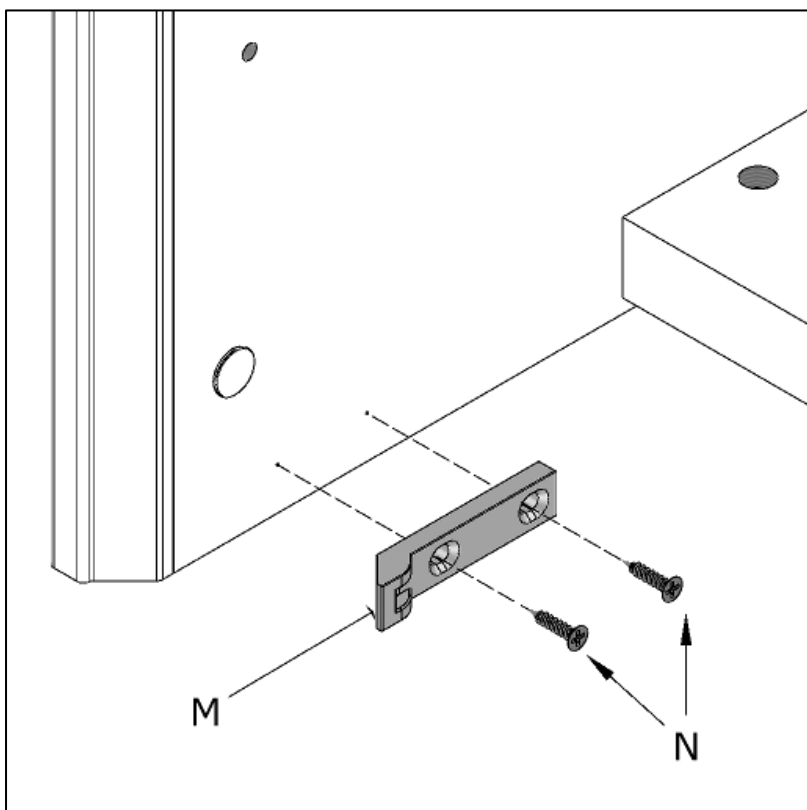
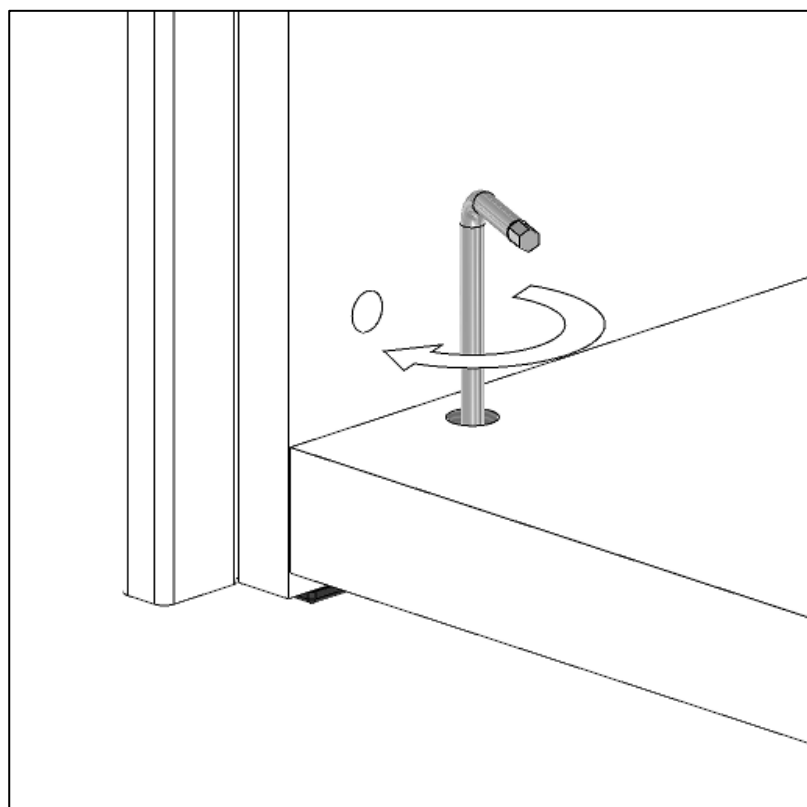
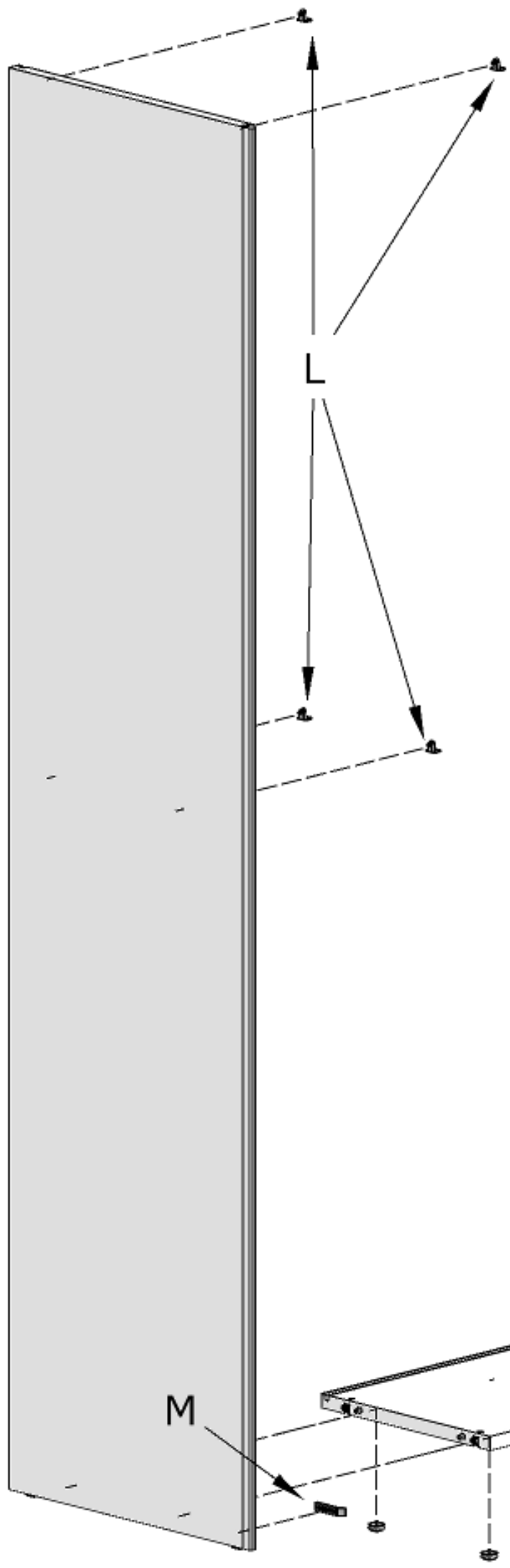
**REGGIRIPIANO**

L		n°12	
---	---	------	---

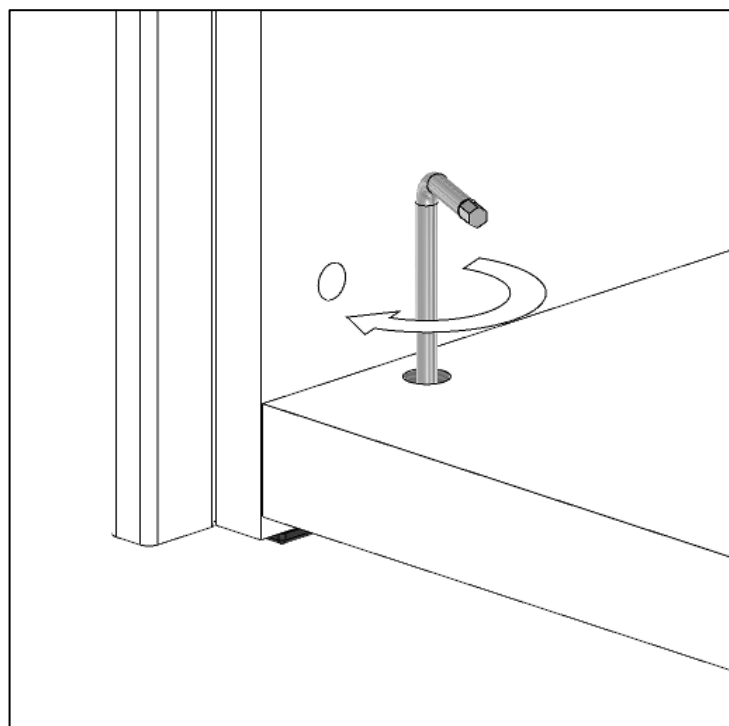
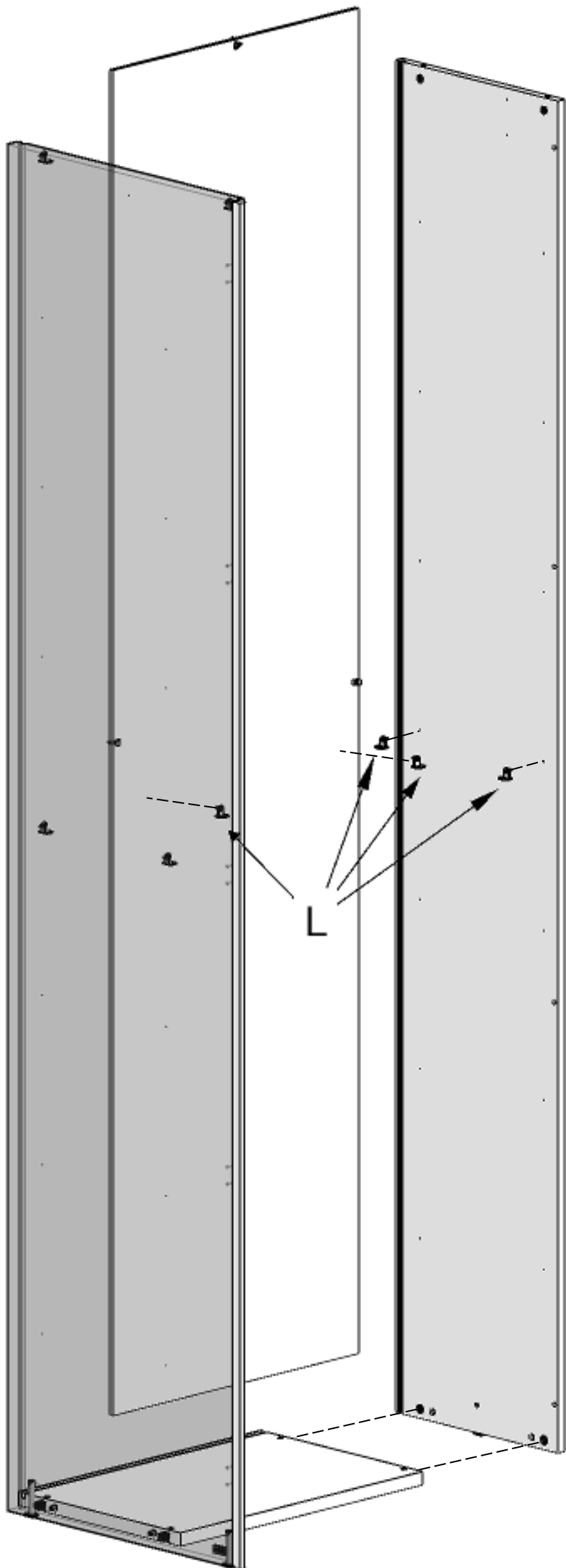
**080005072 - SFR\_Sac.Fr.Batt.Ante Alul.Cab**

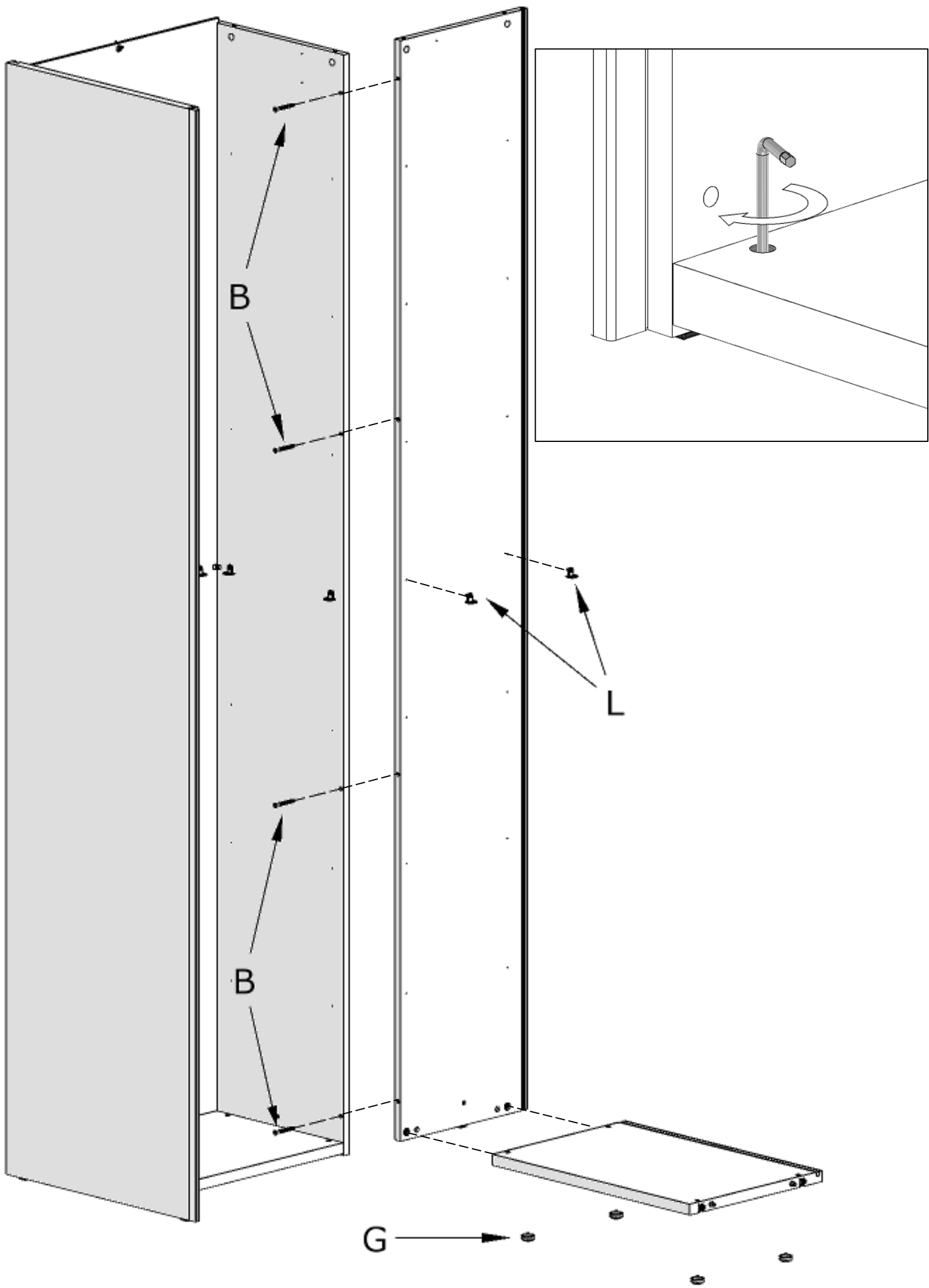
200001381	M		n°1	
200000945	N		n°2	

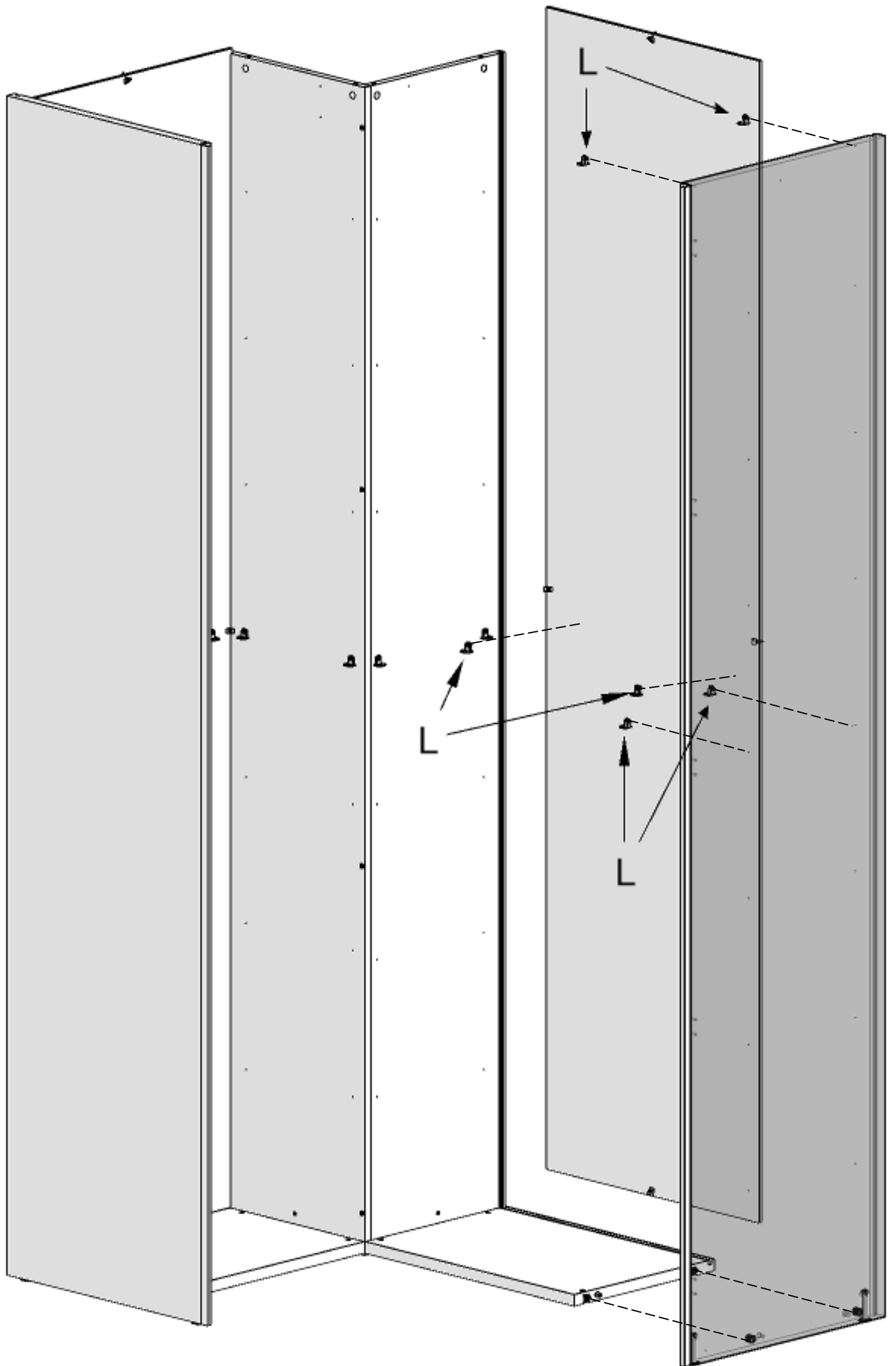


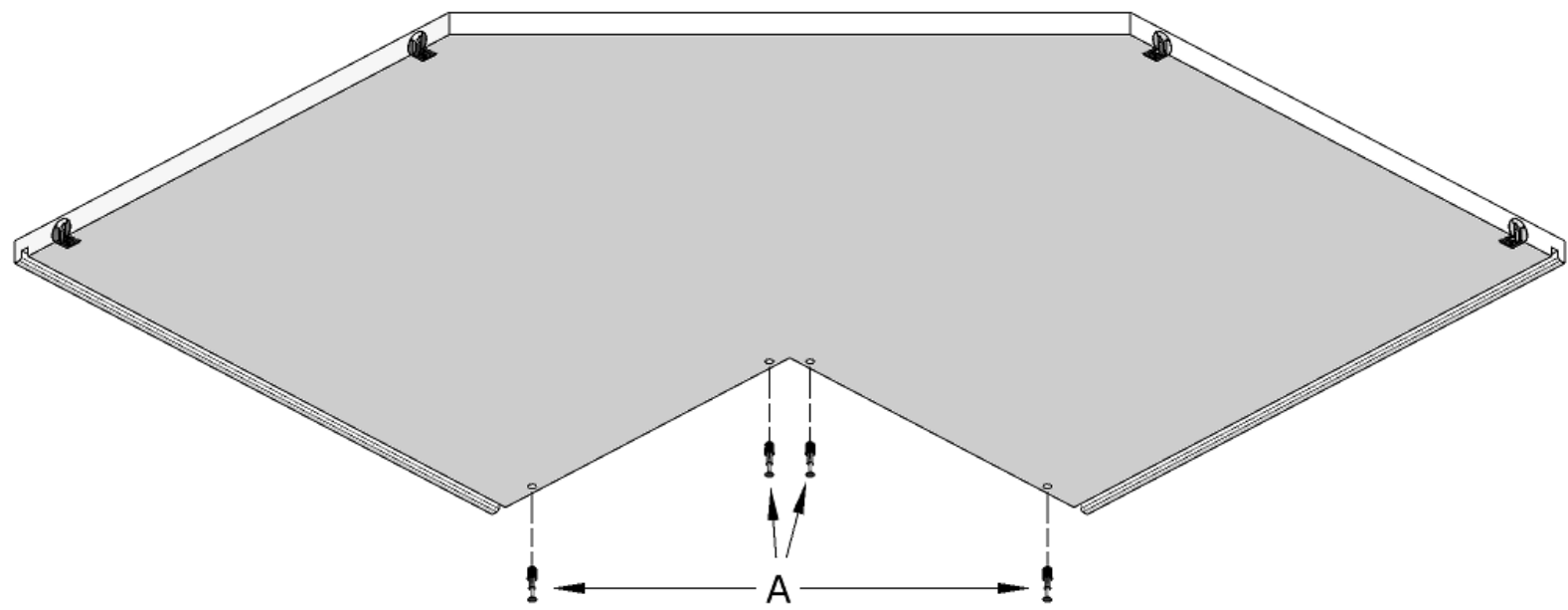
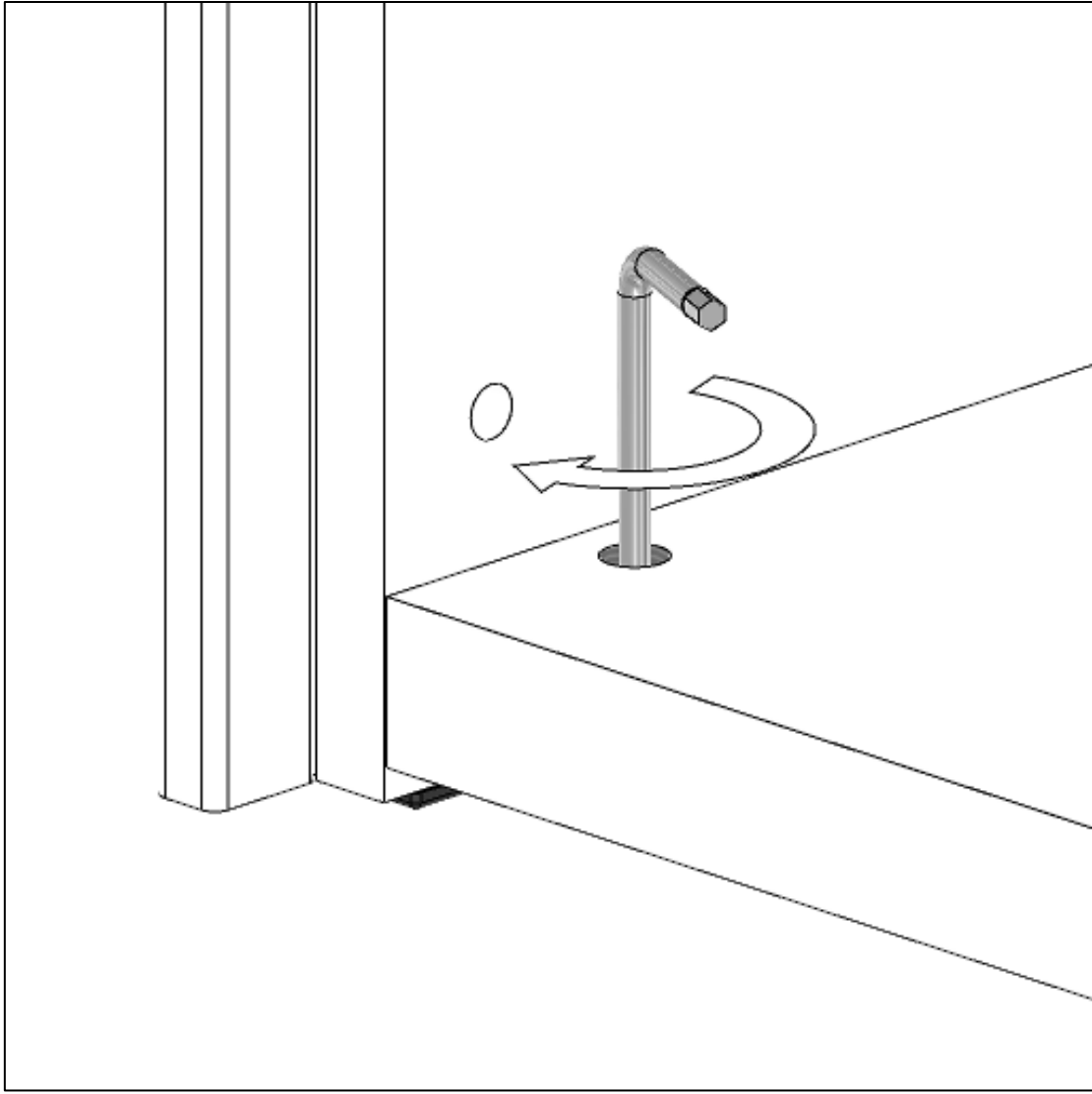




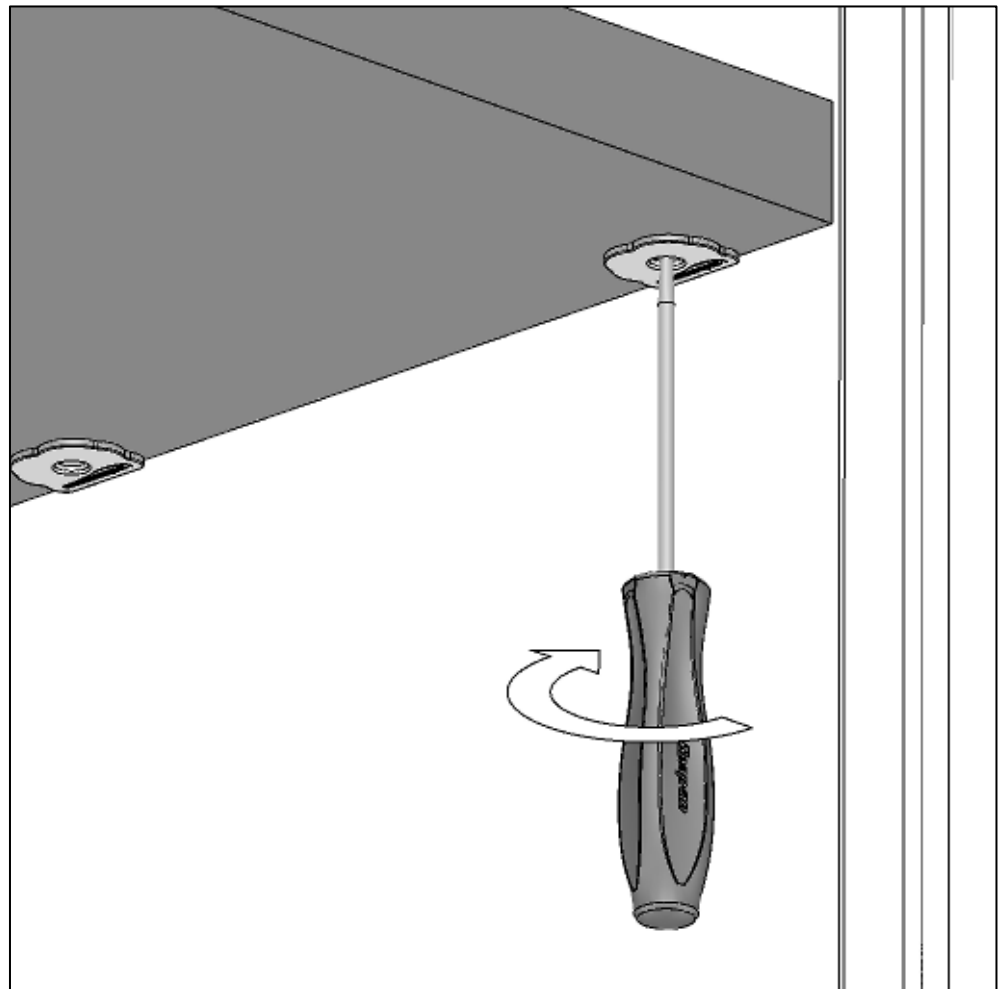
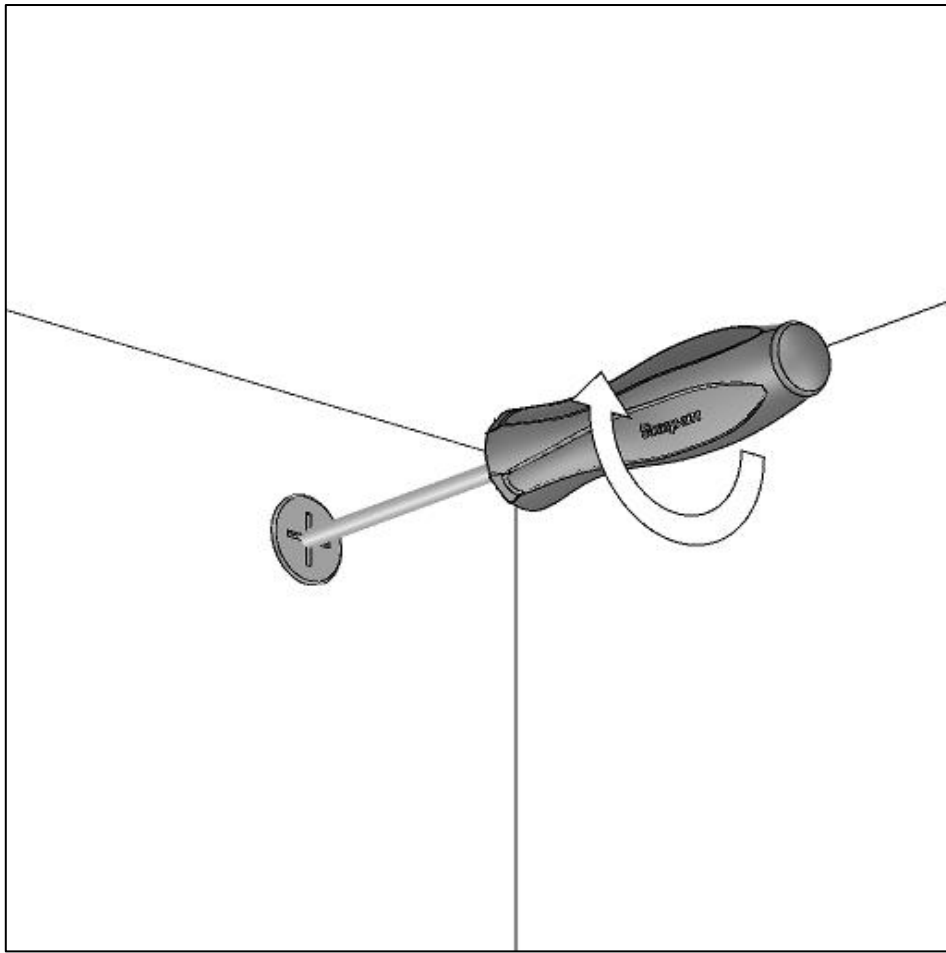


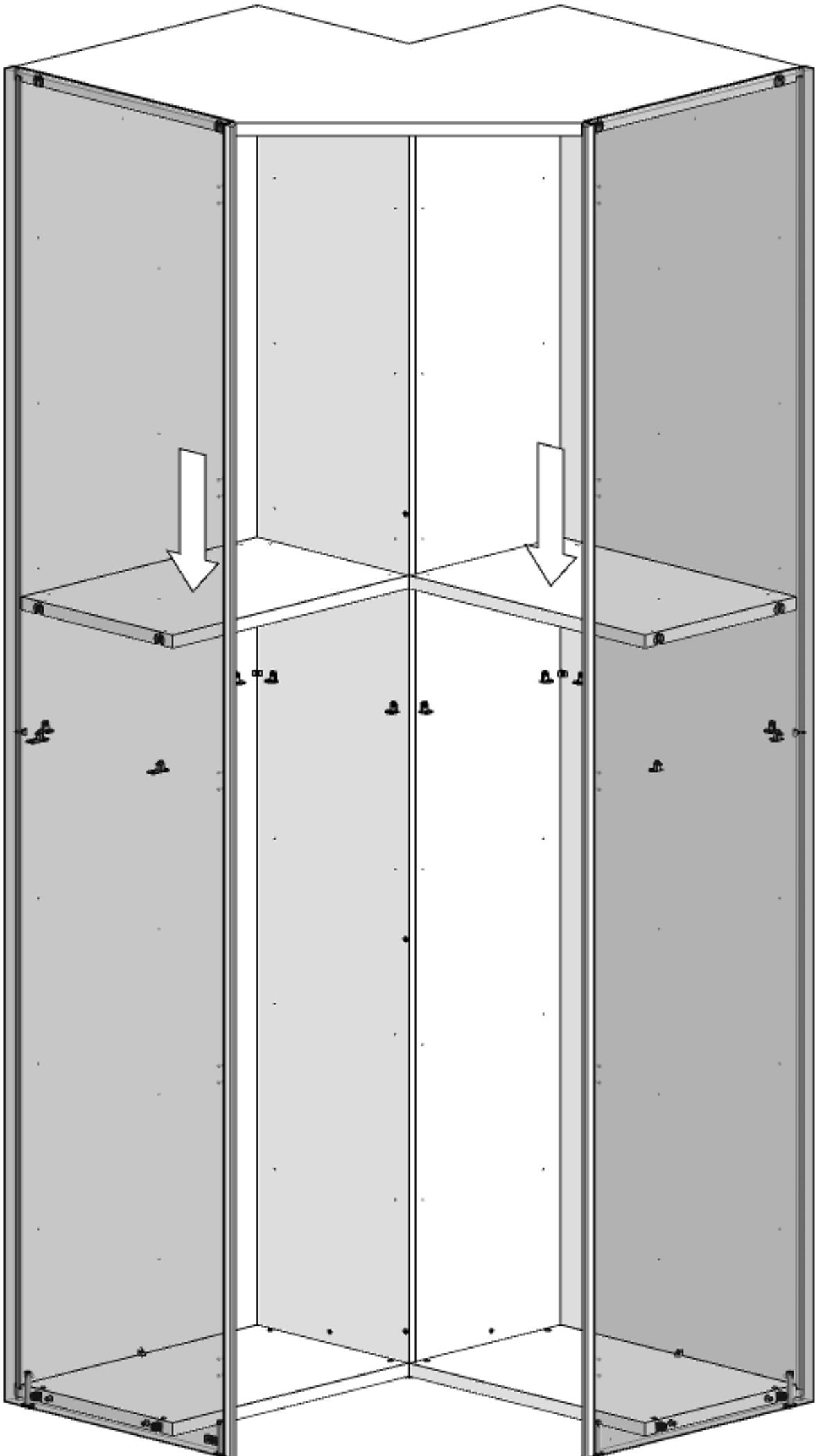




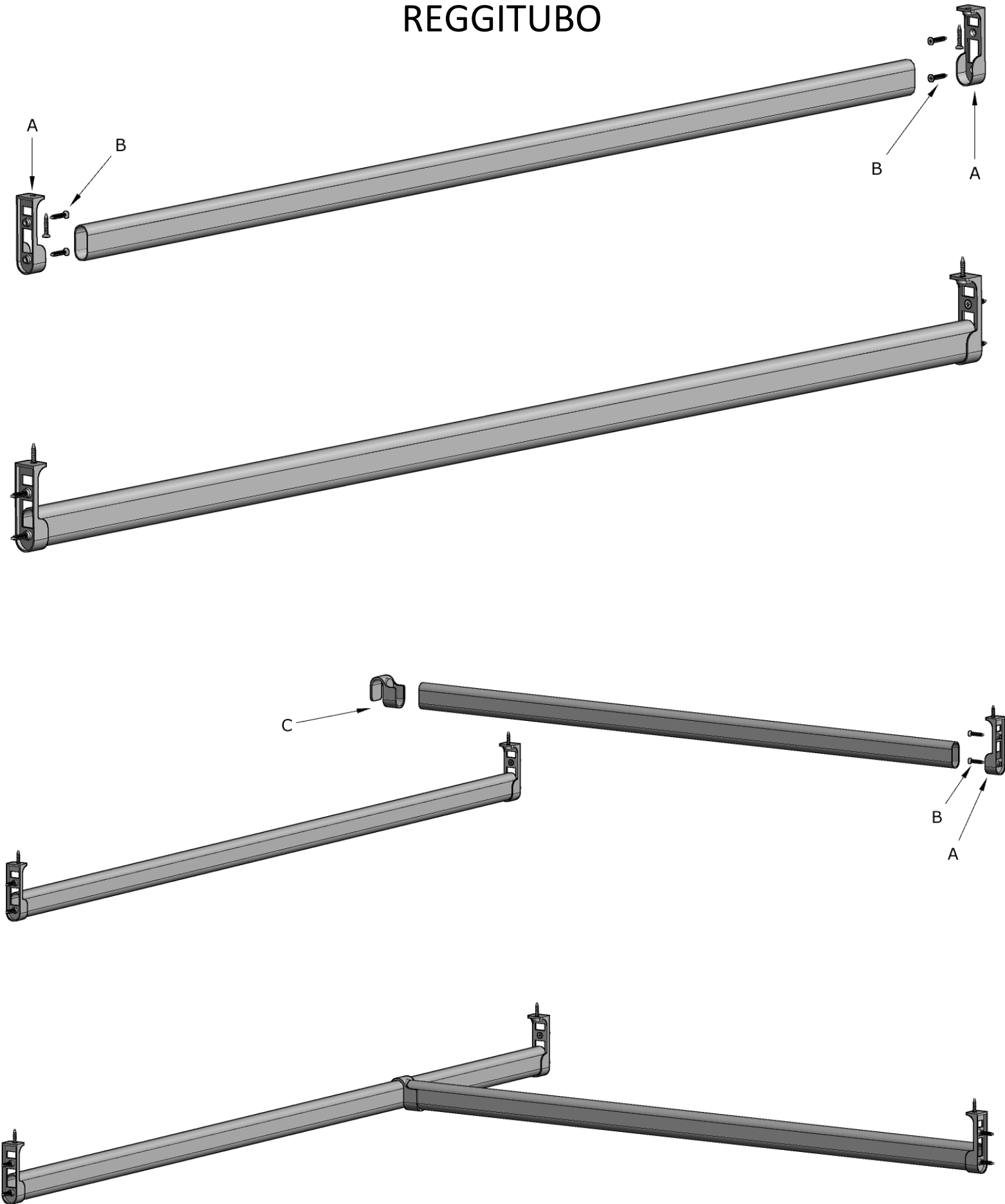







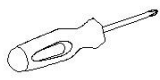



# REGGITUBO





080005054 - SFR\_Sac.Fr.Fissaggio Specchio

200001220	<b>A</b>		<b>n°4</b>	
200000935	<b>B</b>		<b>n°13</b>	

