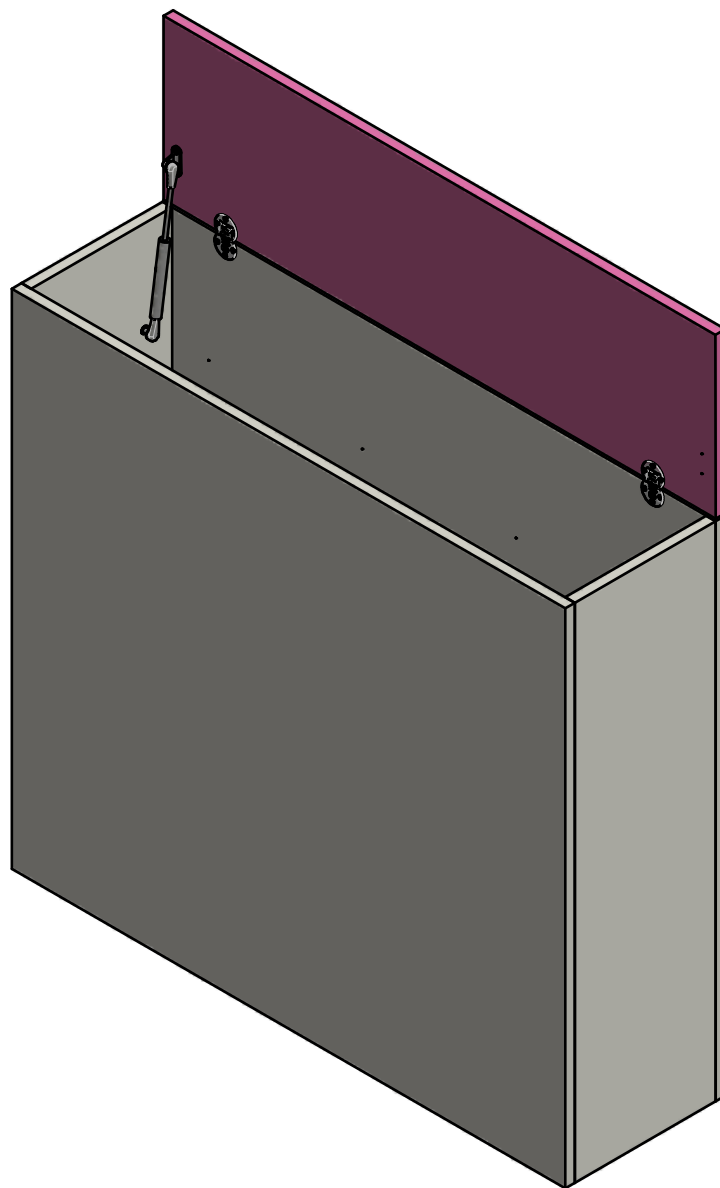


moretti compact®

Schemi montaggio

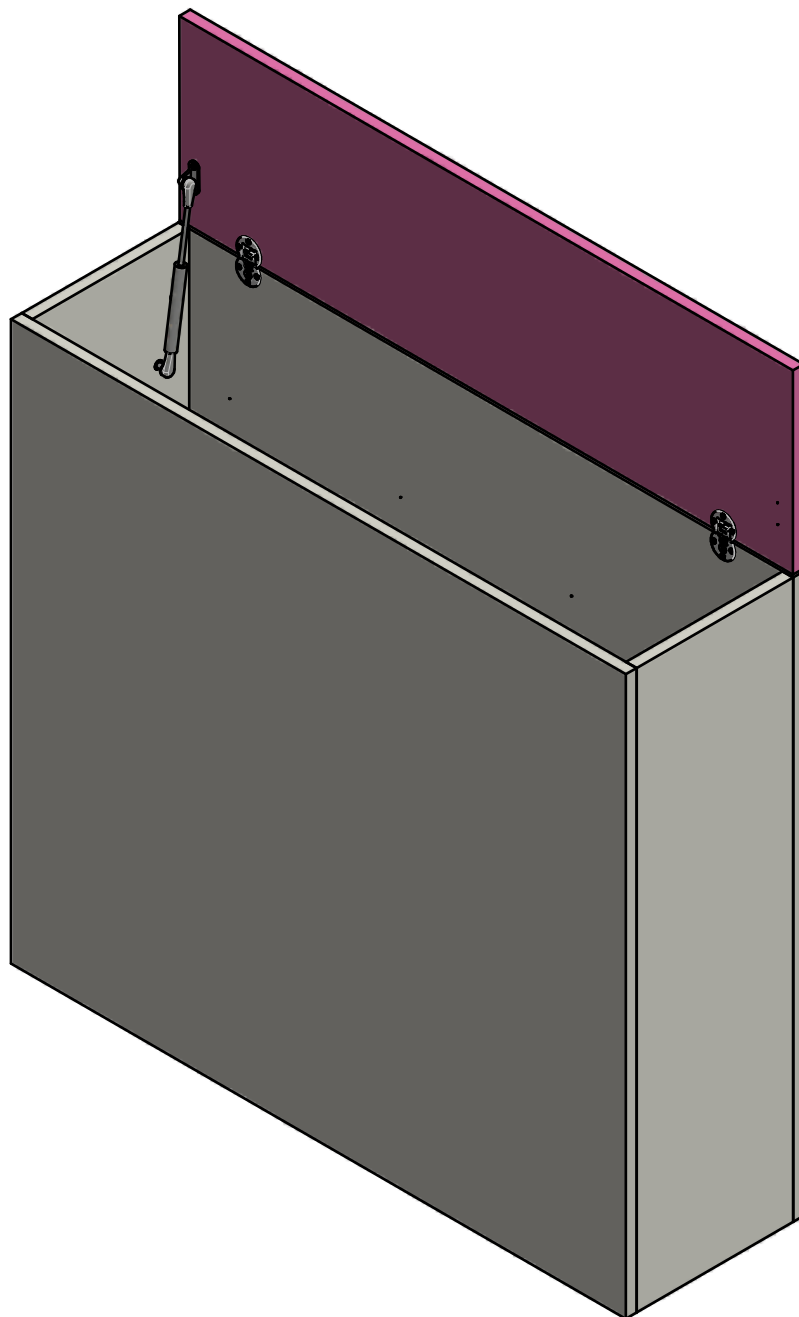
Assembling diagrams





CONTENITORE RETRO LETTO

ed. 31\05\18- rev.1

SCMNT047-CONTENITORE_RETRO_LETTO



080006527 - SFR_Contenitore_Retroletto

200000653	A		n°24
200000666	B		n°12
200003747	C		n°1

