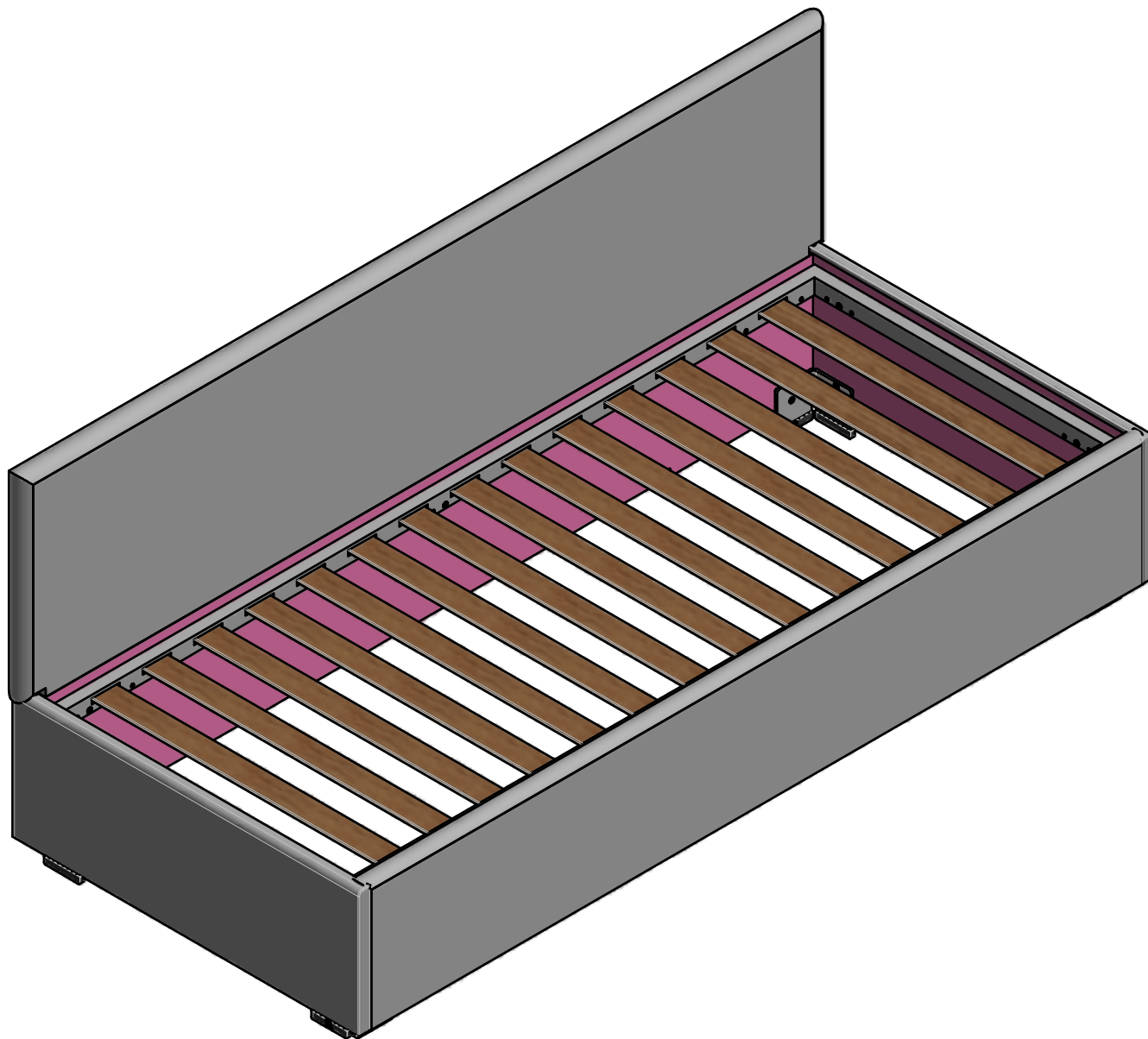


moretti compact®

Schemi montaggio

Assembling diagrams

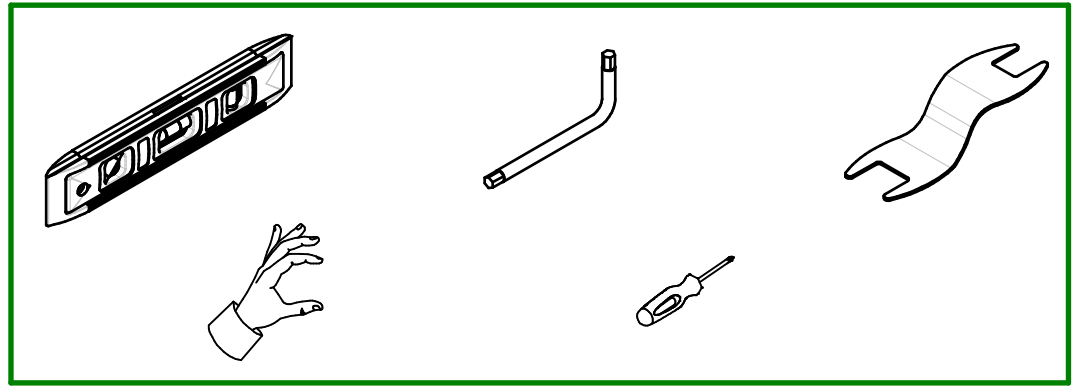
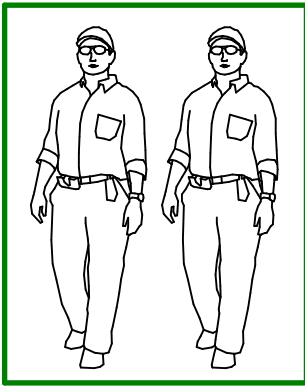


DIVANO IMBOTTITO FISSO

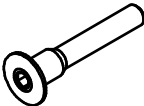
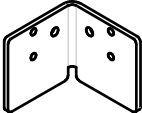

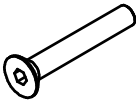
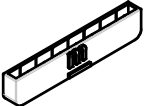
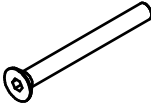
ed. 01/09/2020

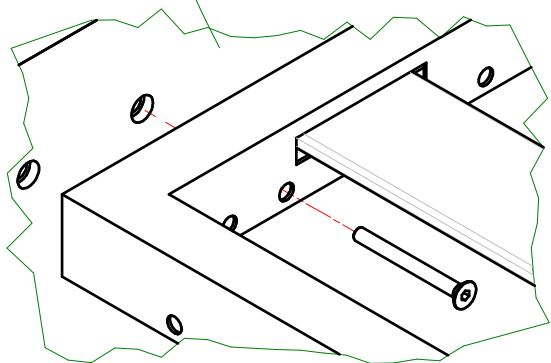
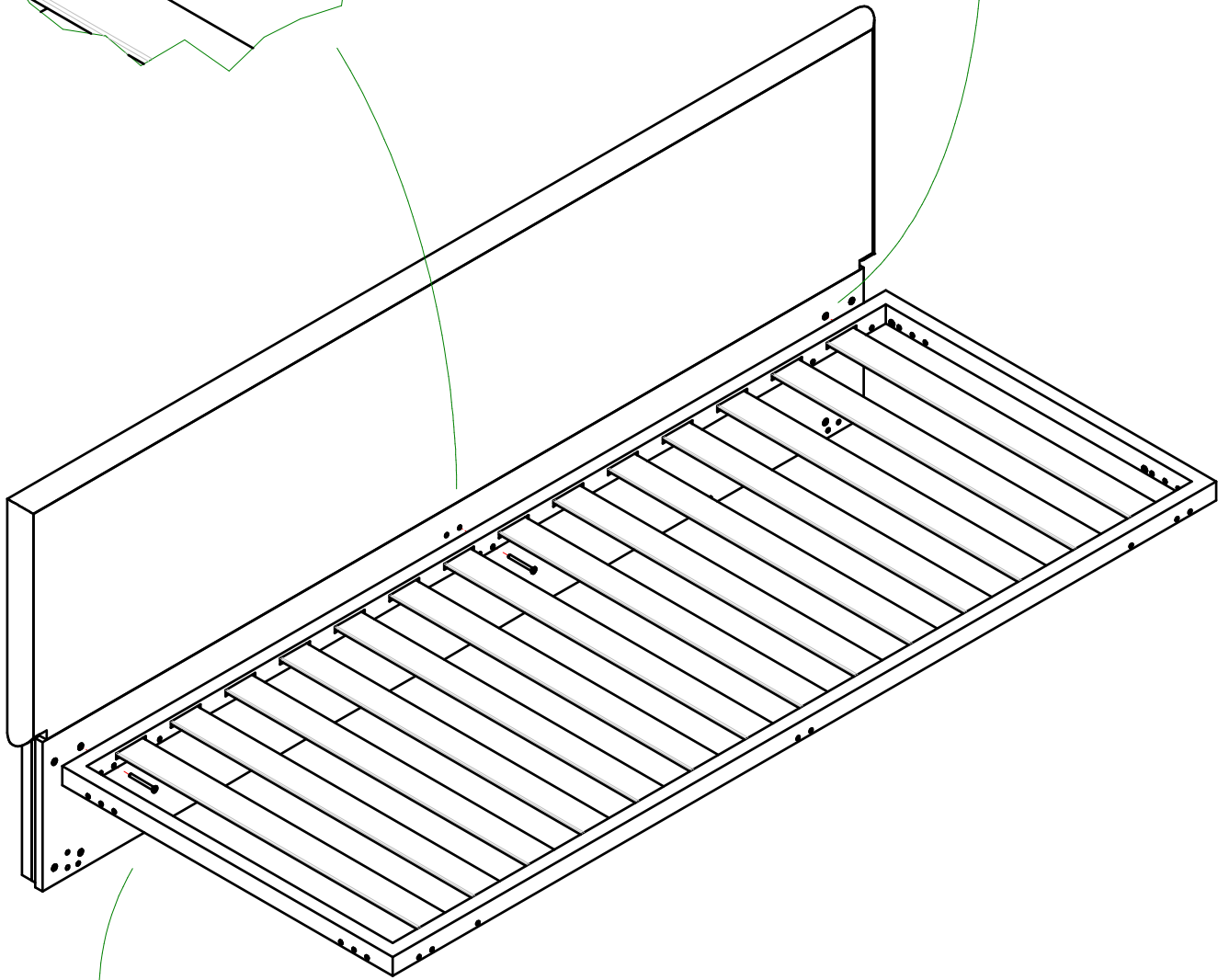
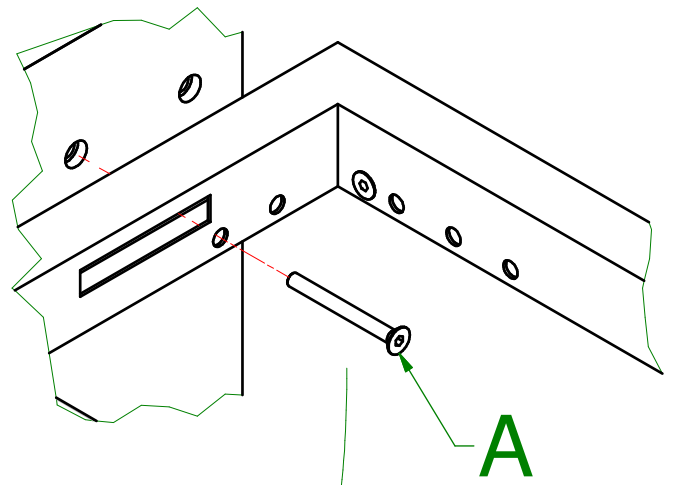
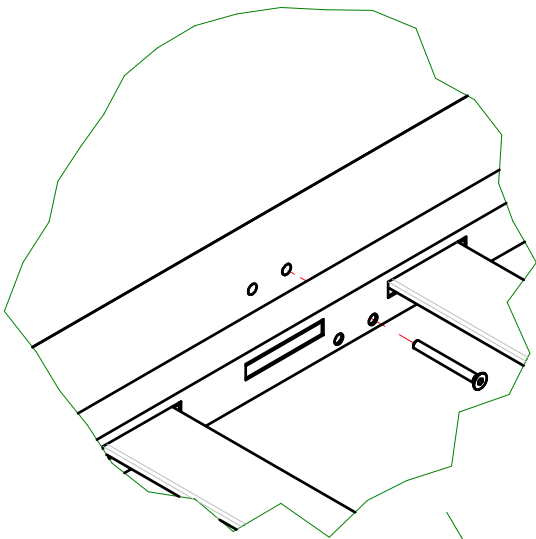
- rev.1

SCMNT058

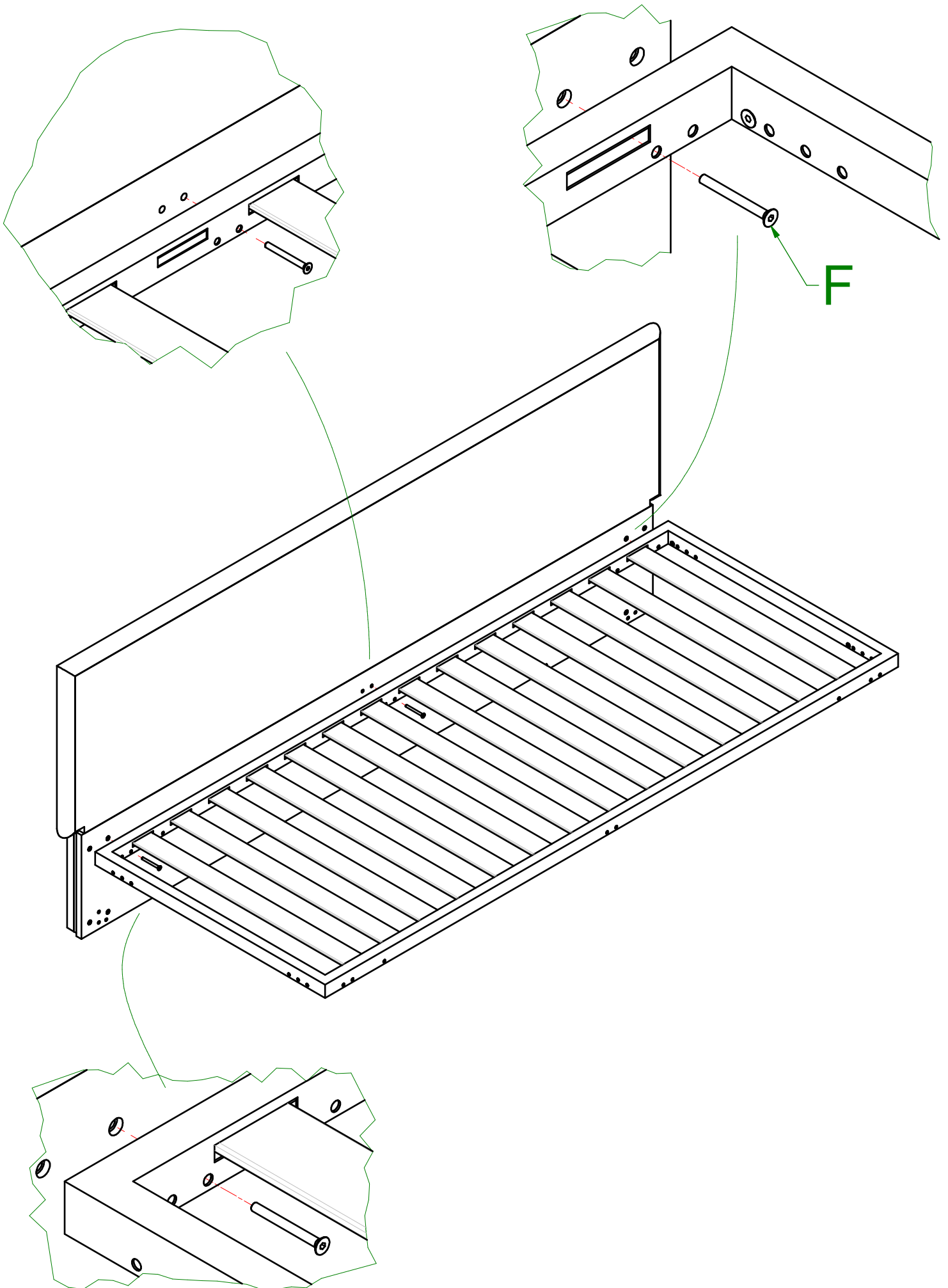


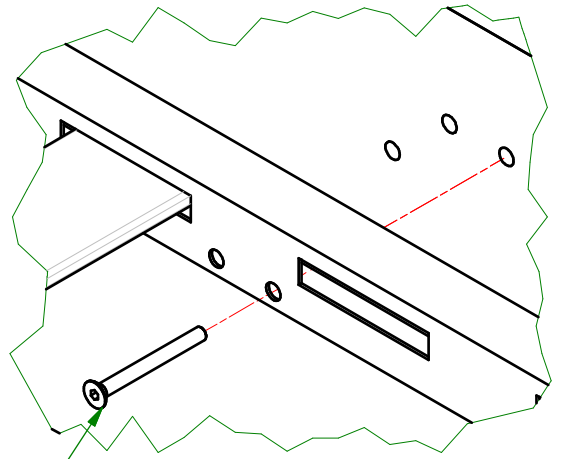
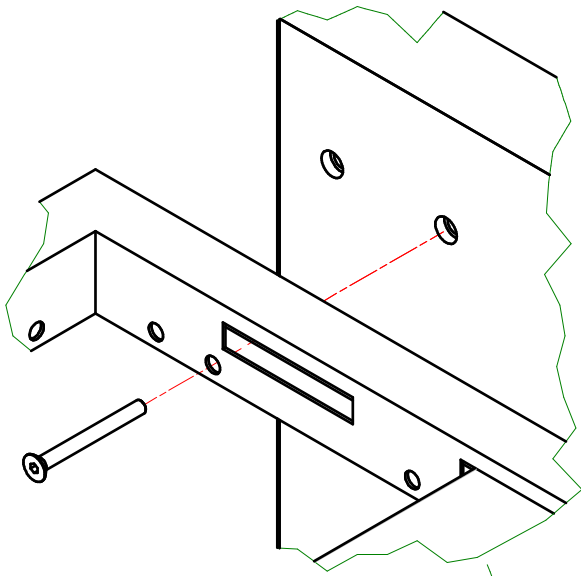
080003438-SFR_Struttura Divani Imbottito Fisso

200004506 Vite SPE M6x45	N°18		A
200004402 Piede Angolare Divano Imbottito	N°4		B
200000977 Bl.Vit.TPS-MA M6x20_Esa	N°24		C
200003032 Bl.Vit.TPS-MA M6x40_Esa	N°6		D
200004496 Profilo Paracolpo Piede Div.Imbottito	N°8		E
200000975 Bl.Vit.TPS-MA M6x60_Esa	N°5		F

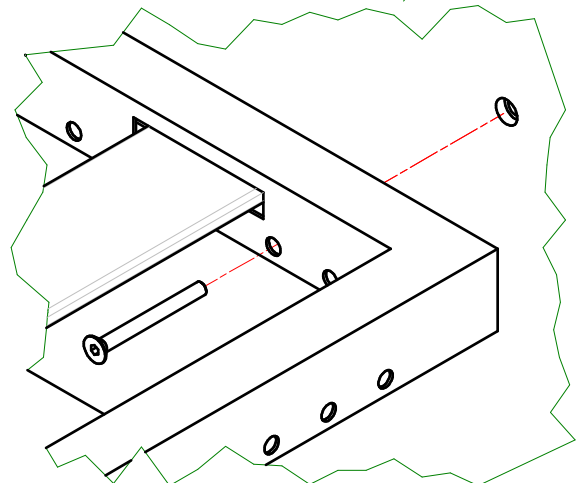
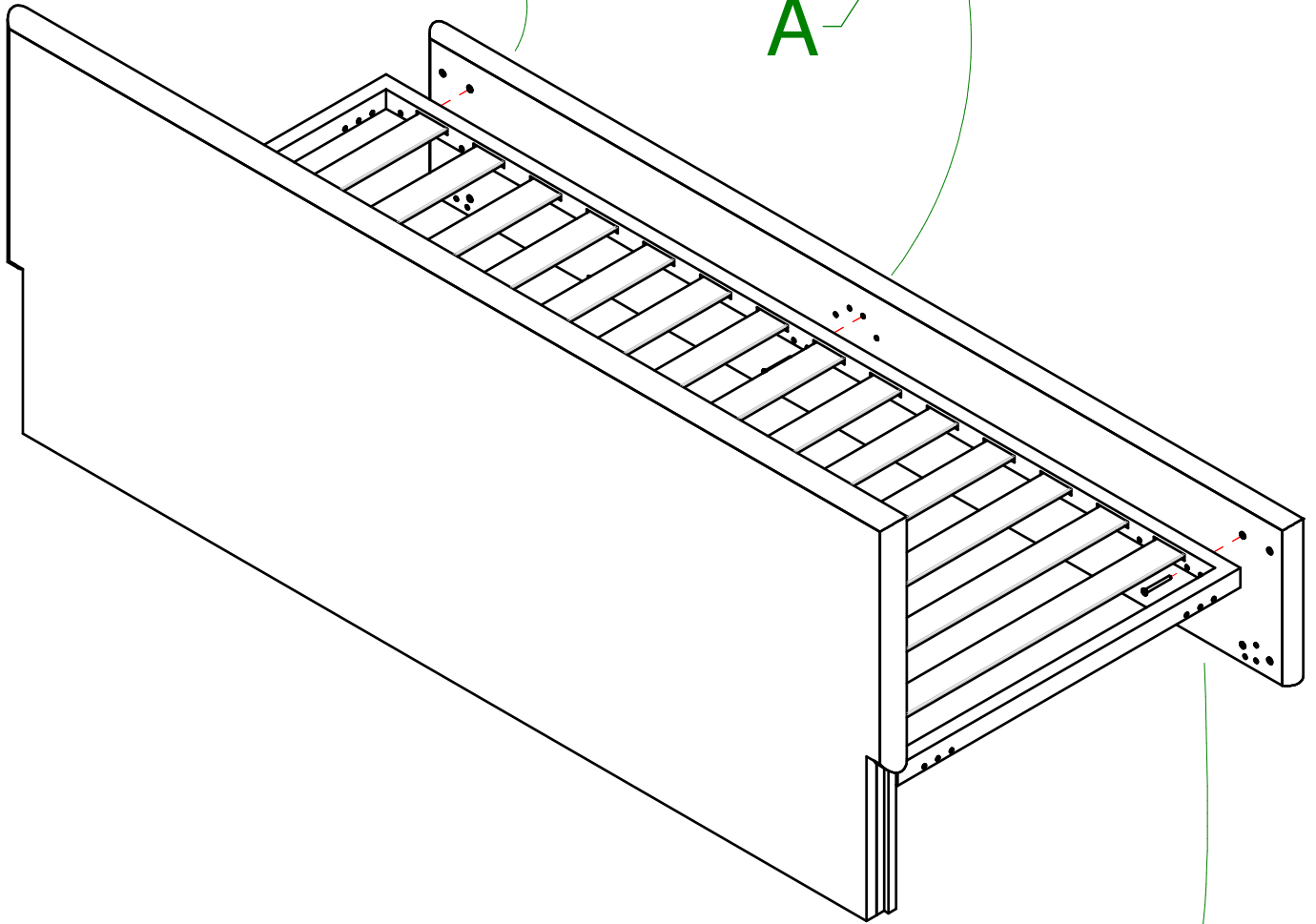


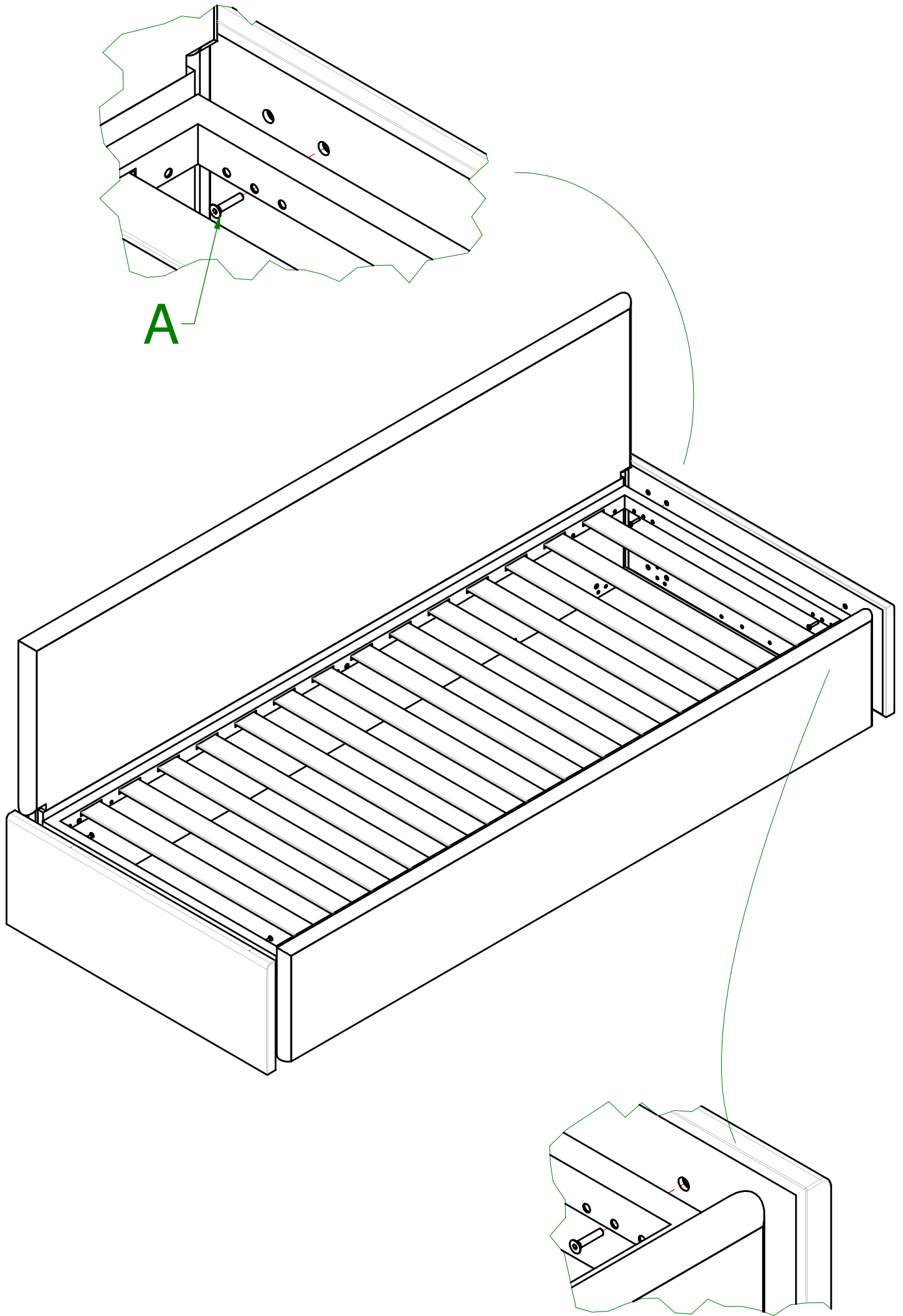
MODELLO LIMA E DELTA

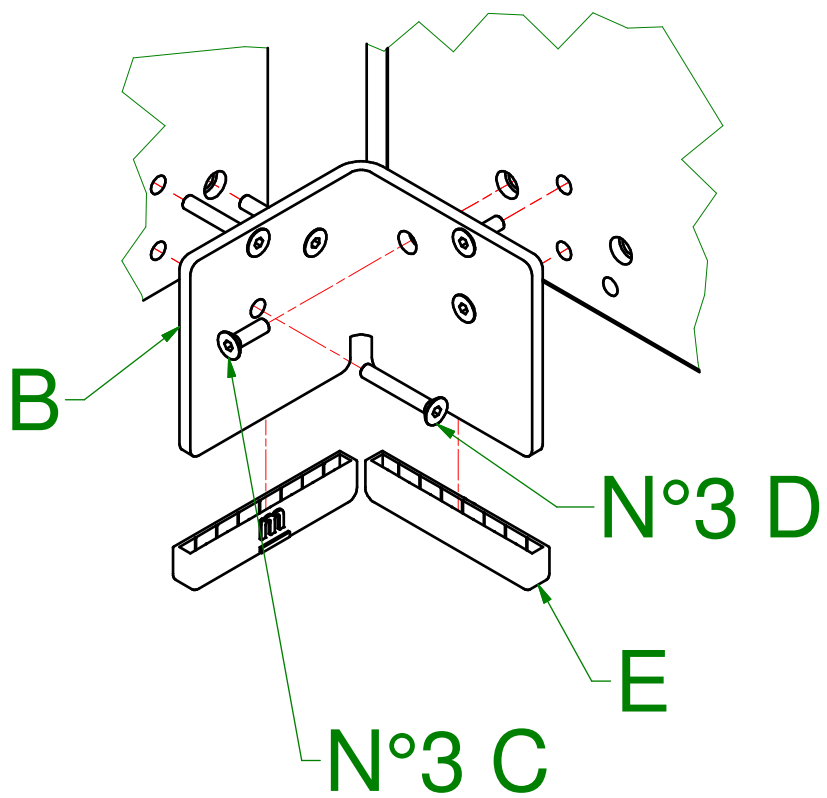
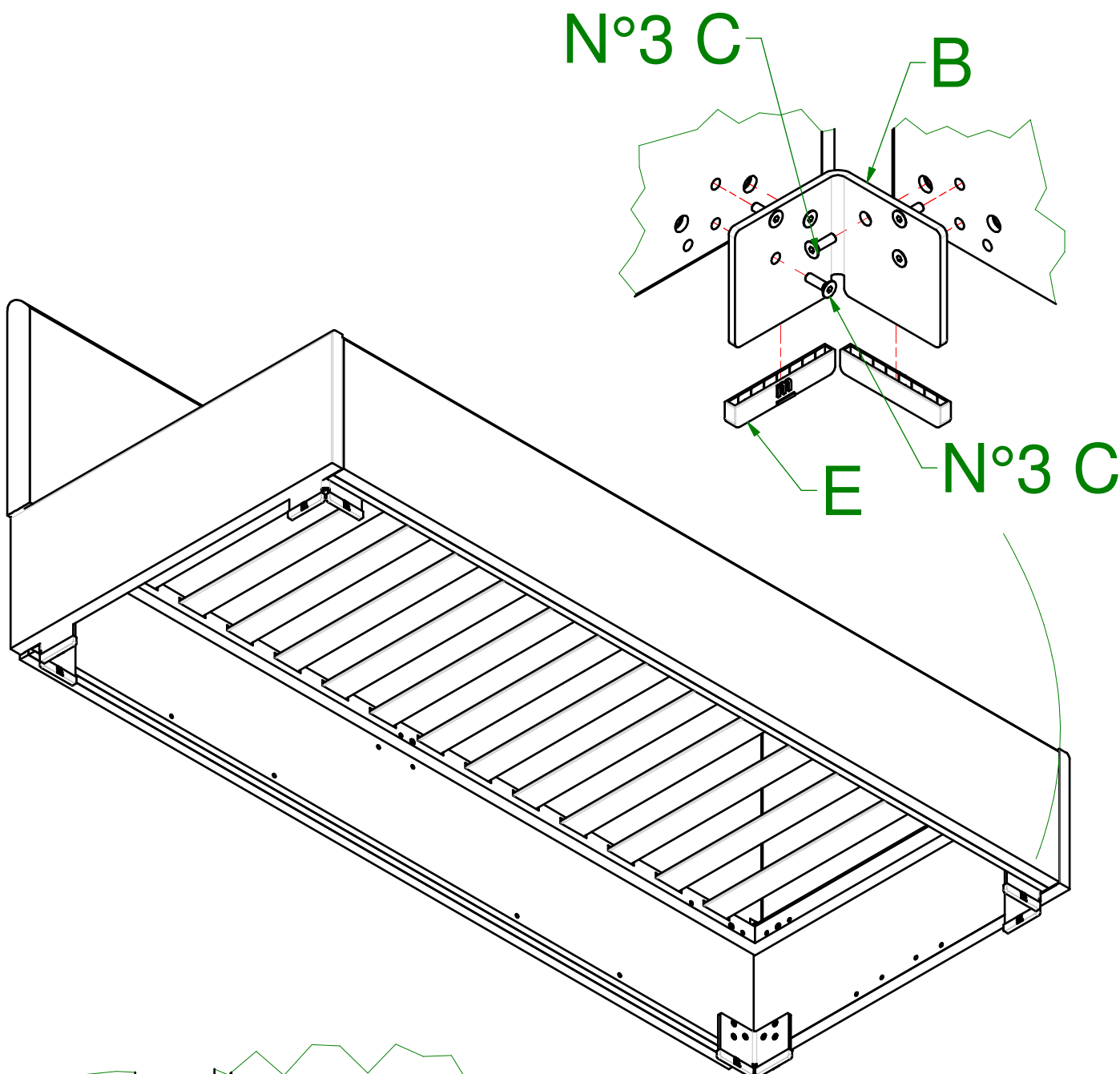




A







MODELLO LIMA E DELTA

