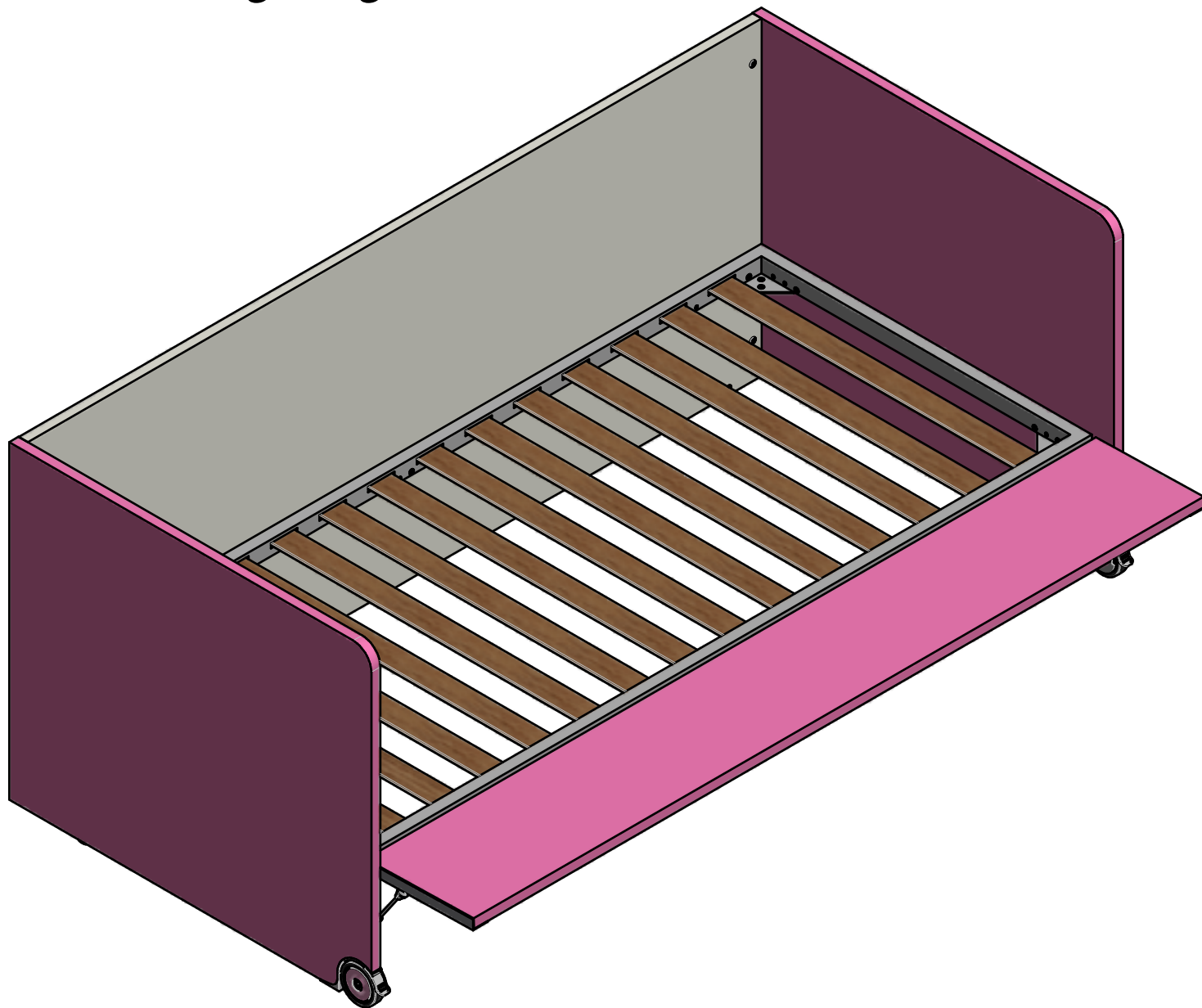


# moretticompany<sup>®</sup>

## Schemi montaggio

*Assembling diagrams*

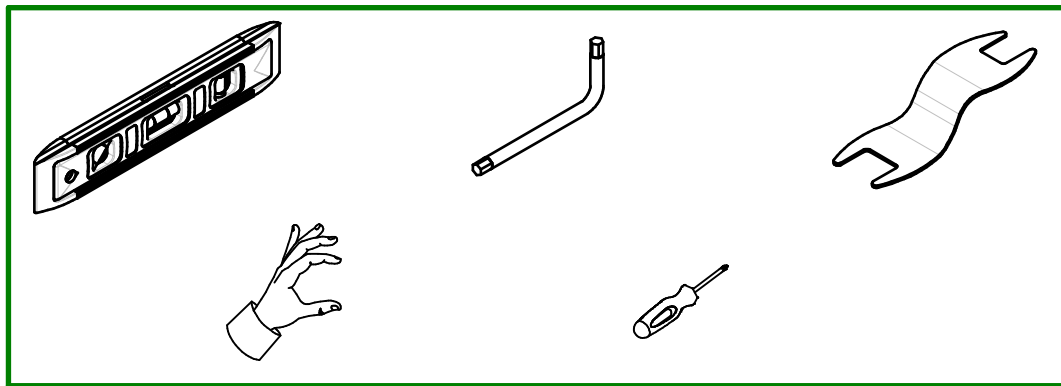
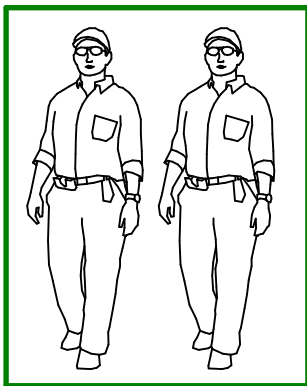


**DIVANO STAR BASCULA**

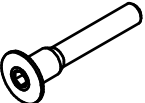

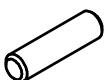




ed. 02/09/2020

- rev.1


SCMNT062




### 080003424 - SFR\_Struttura Divani STAR-CUBE

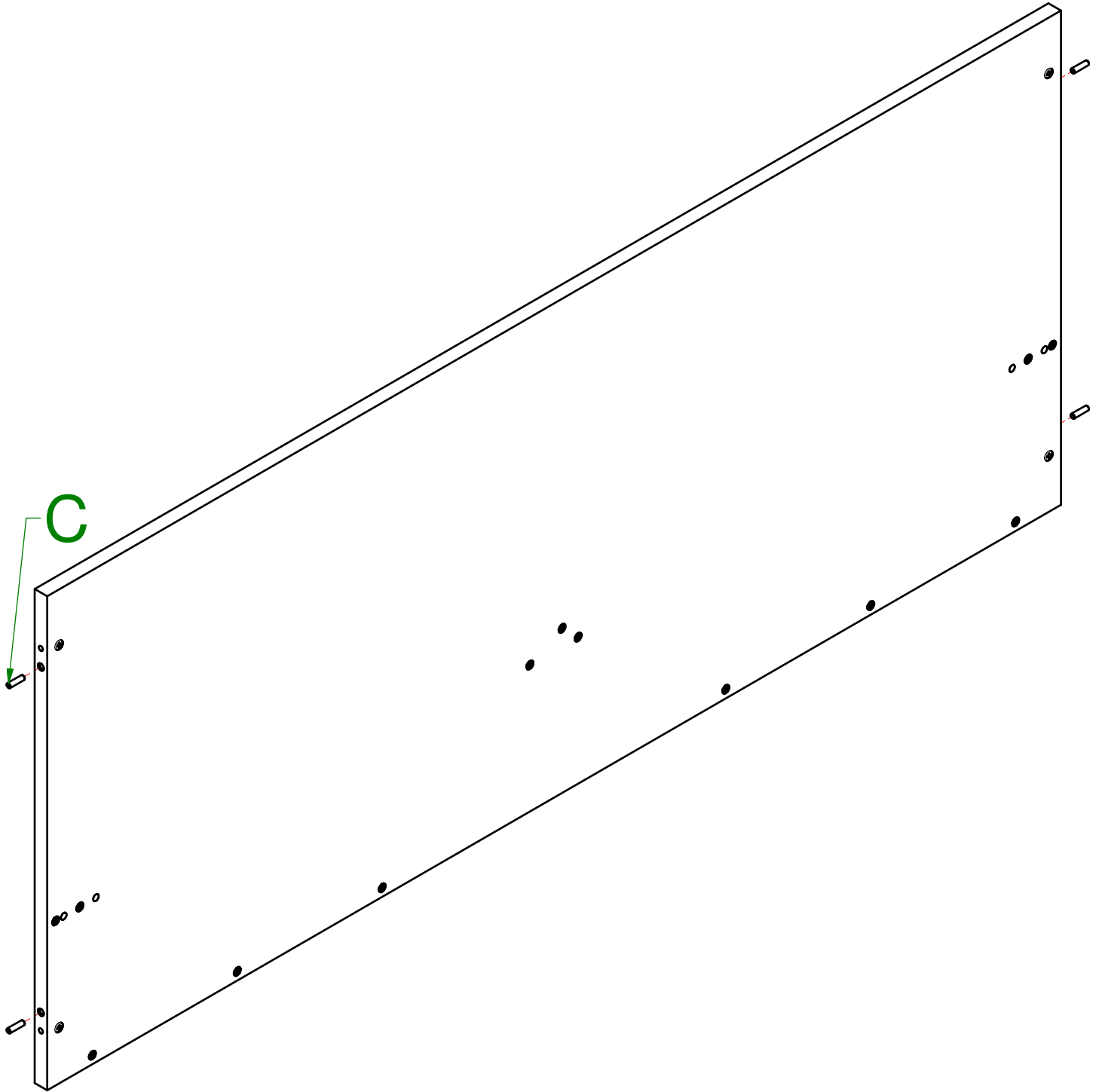
200004506 Vite SPE M6x45	N°9		A
20000666 Asmbl. Perni Minifix	N°4		B
20000653 Asmbl.Cedoli 8x30 kg1=900	N°4		C
200004368 Perno Fissaggio Fascione Basculante	N°2		D
200003284 Kit Pistoni Perin 08	N°1		E
20000899 BI.RODELLE_6,5x12,5 Zinc_FSC	N°4		F
20000951 BL.VIT.TPS-AT 4X25_CRO	N°4		G

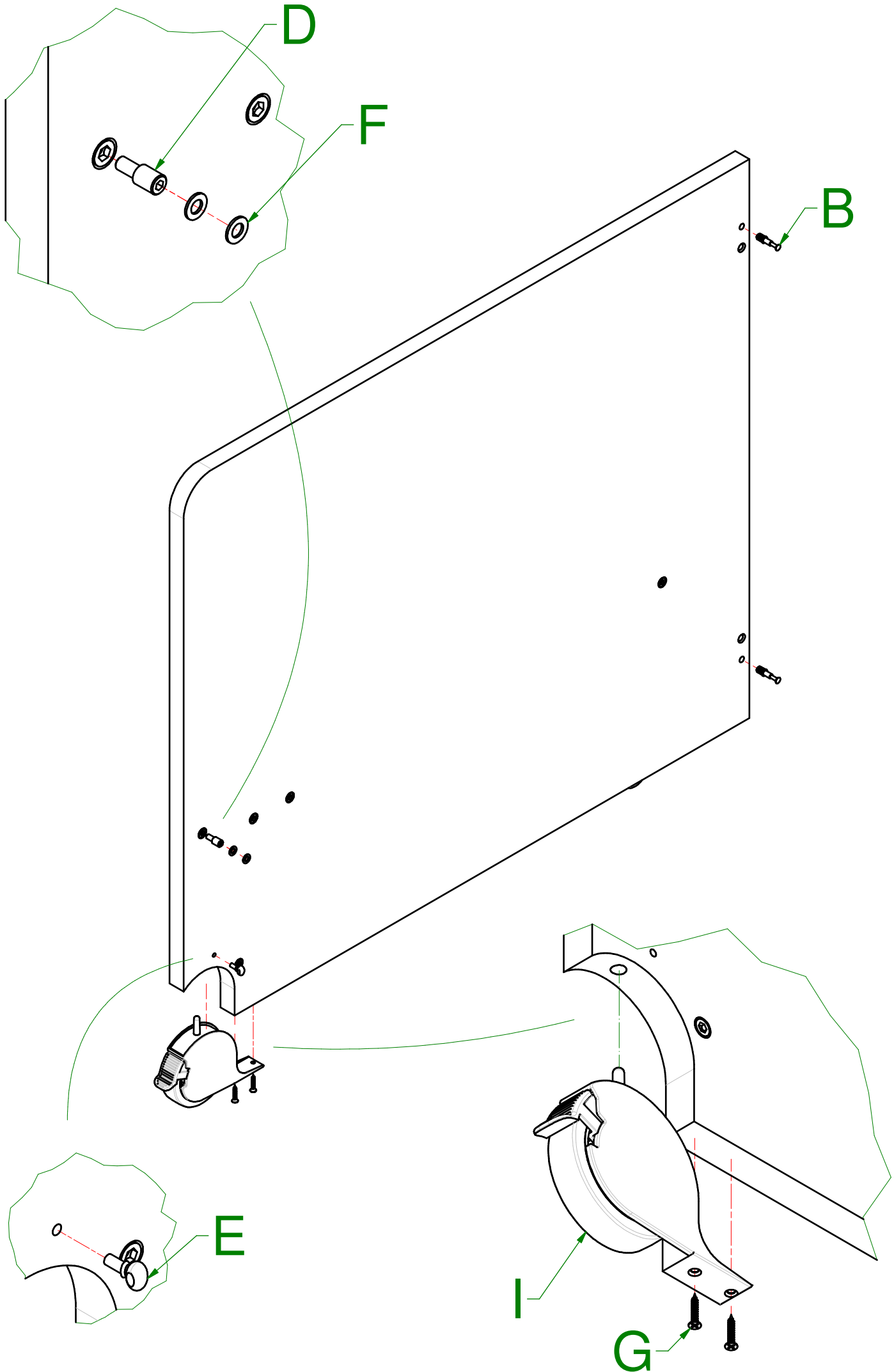
### 080005168 - SFR\_Sc.Fr.Ruota Design2 DX AL

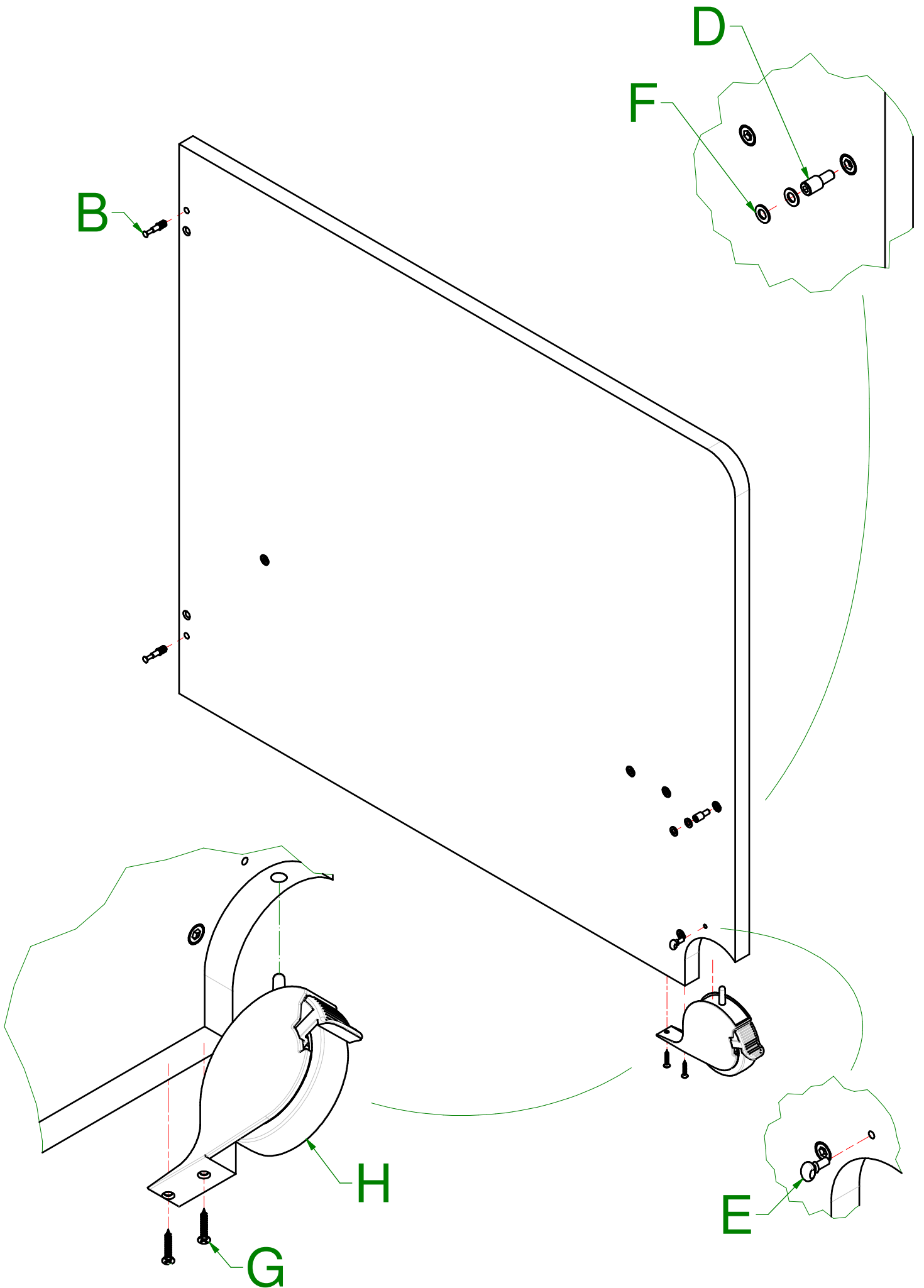
40020138 Ruota Design DX	N°1		H
-----------------------------	-----	--	---

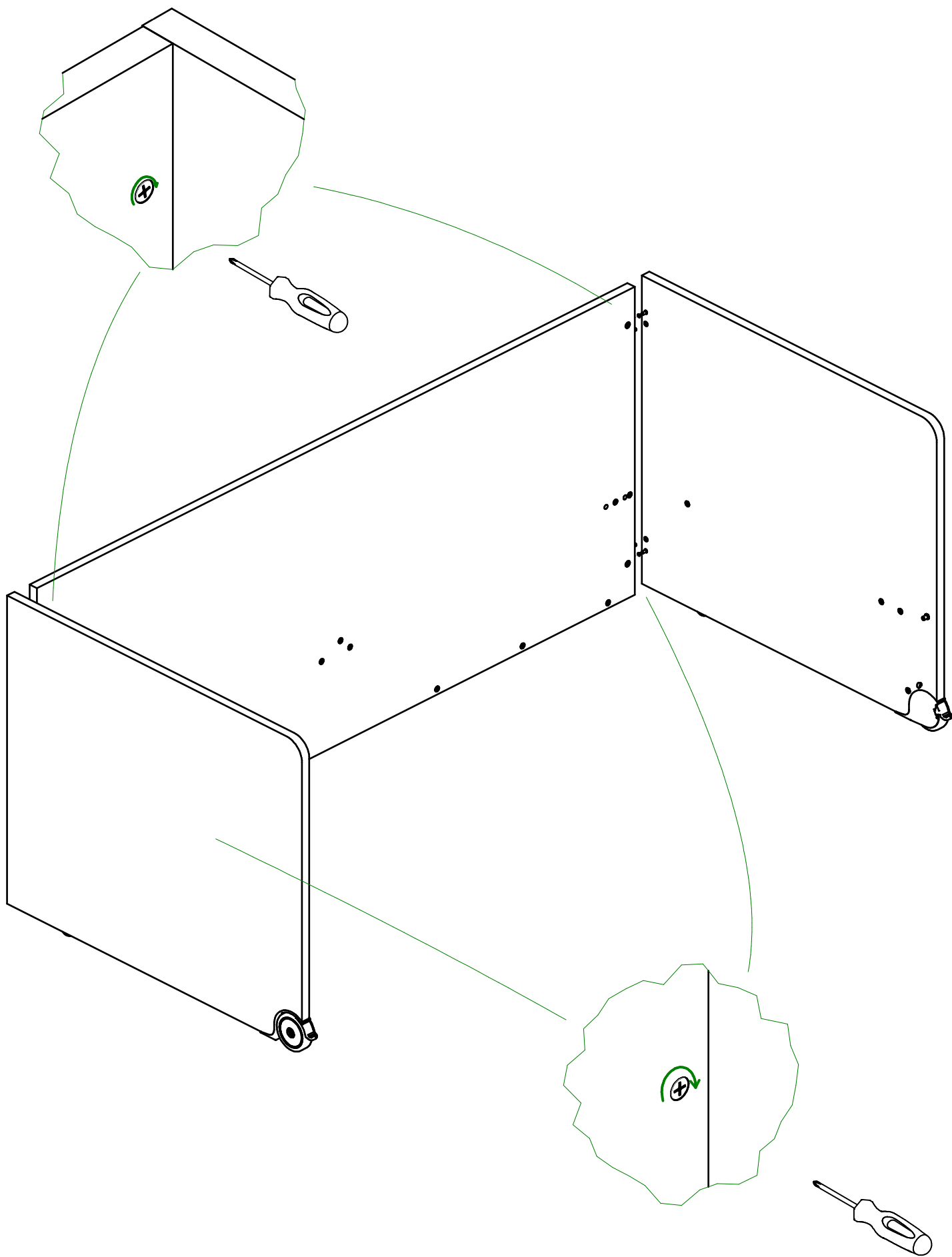
### 080005169 - SFR\_Sc.Fr.Ruota Design2 SX AL

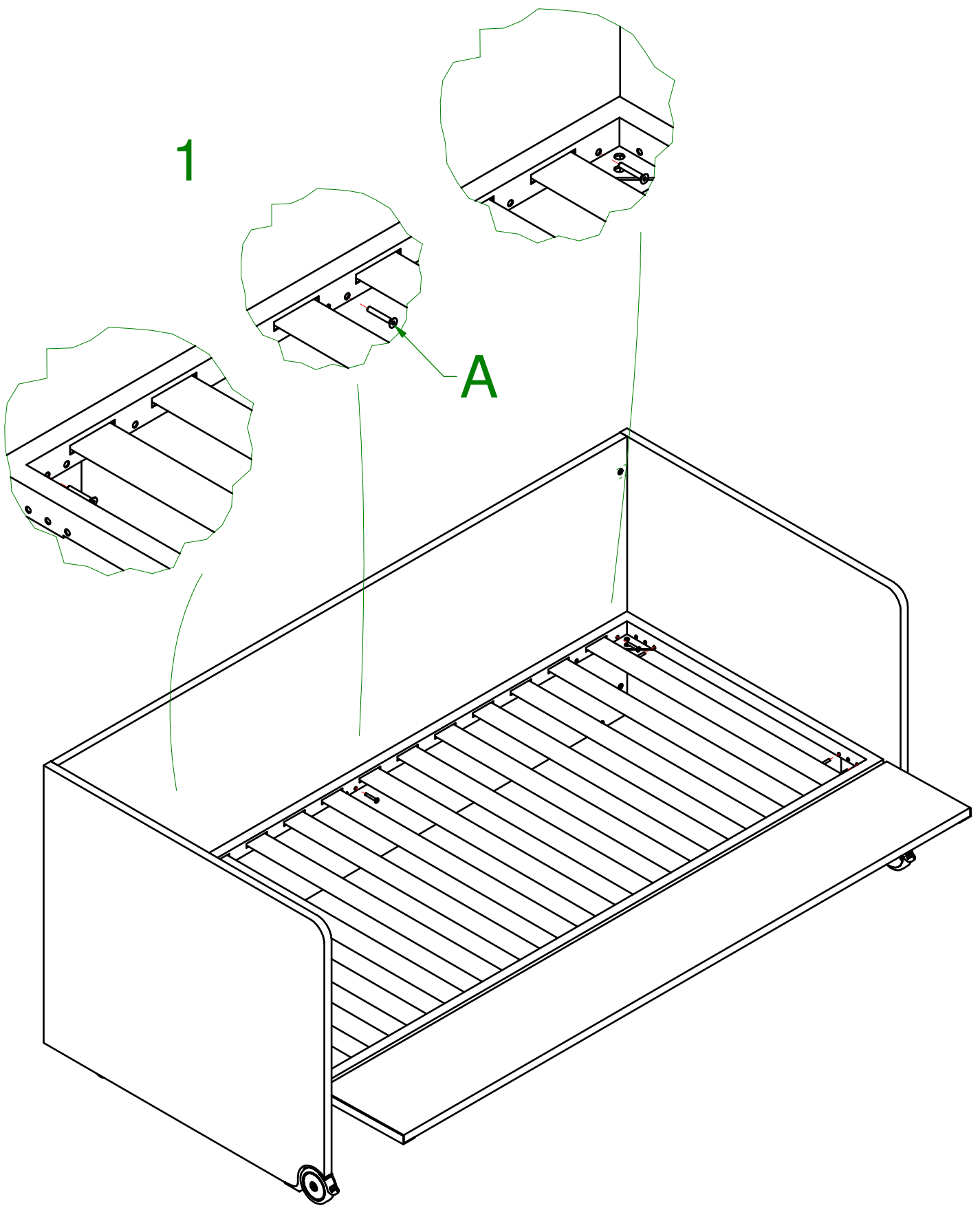
40020139 Ruota Design SX	N°1		I
-----------------------------	-----	--	---

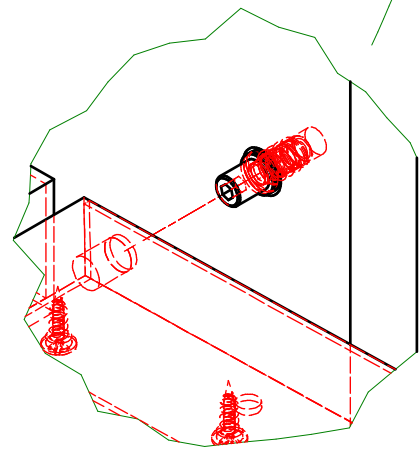
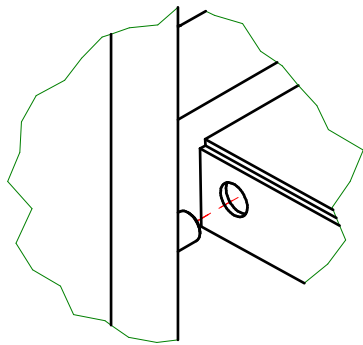
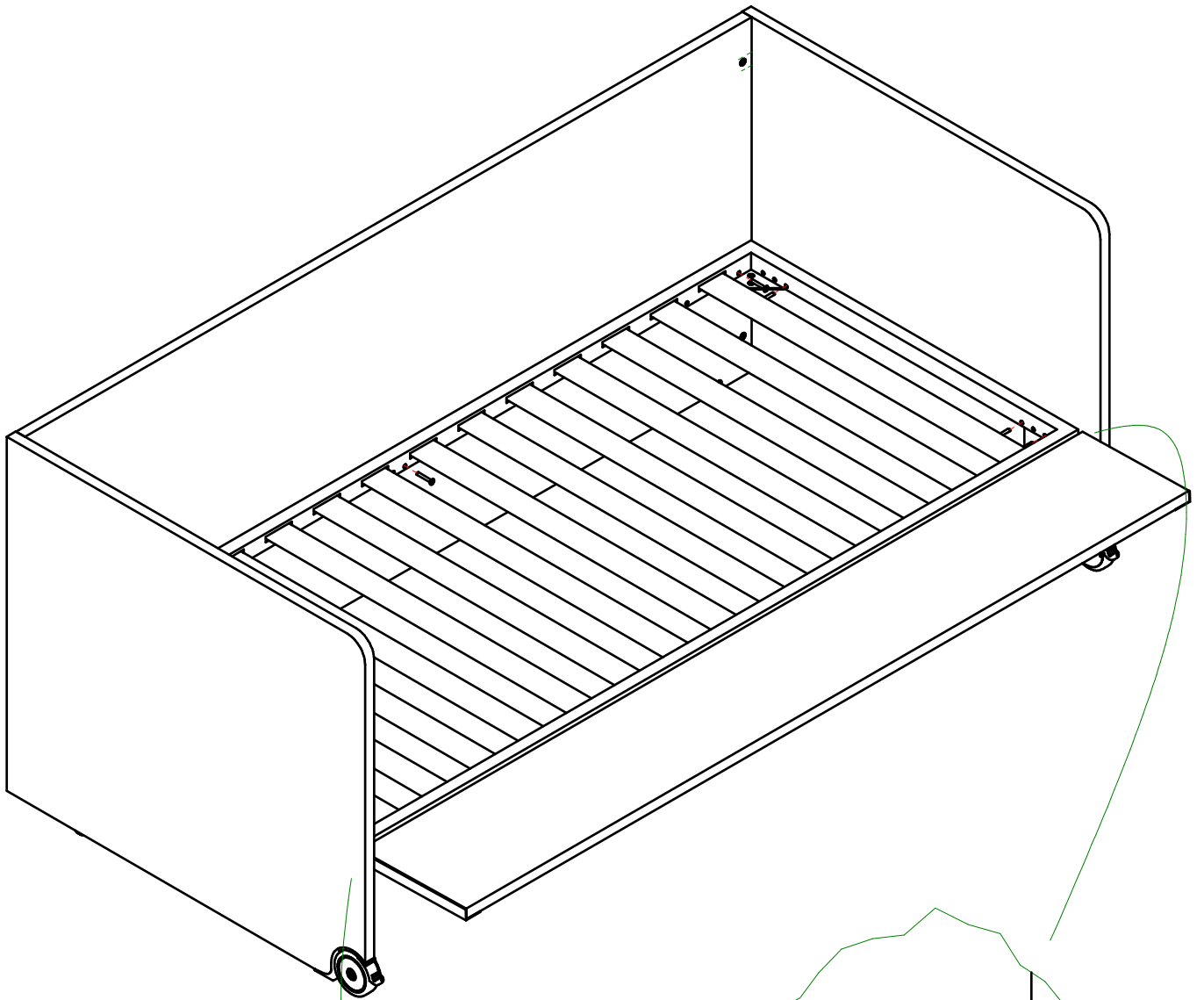










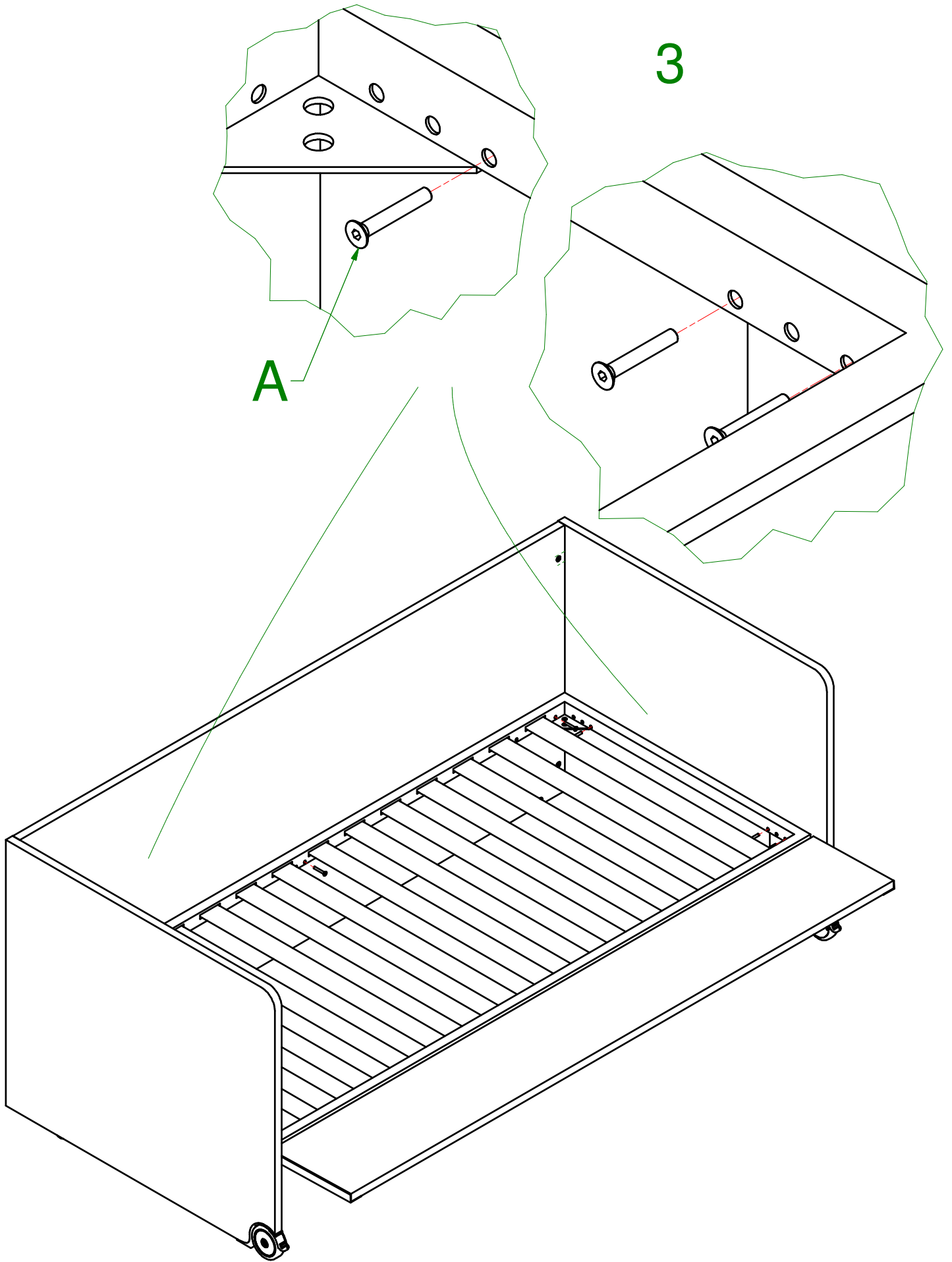


2



3

A

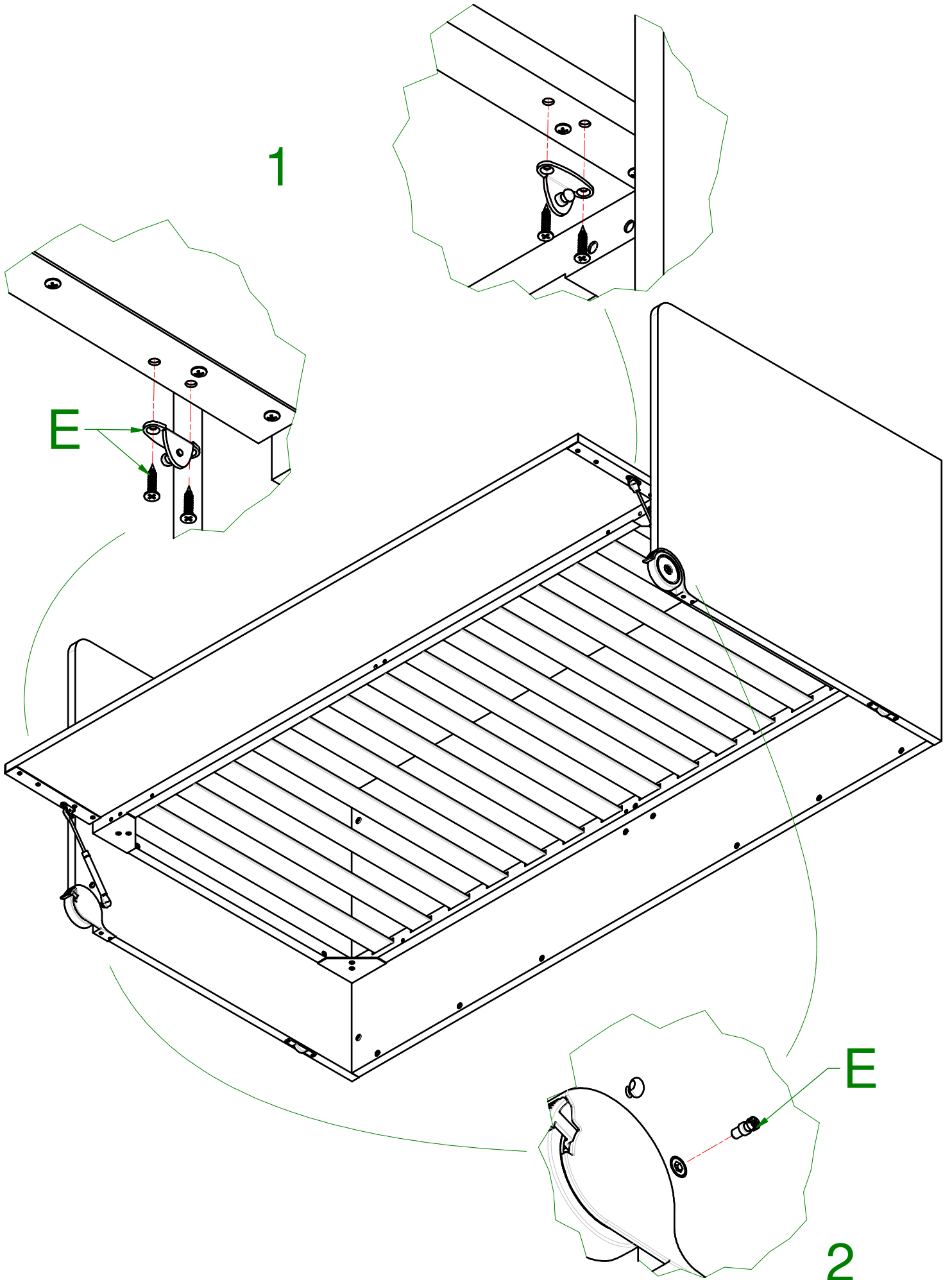


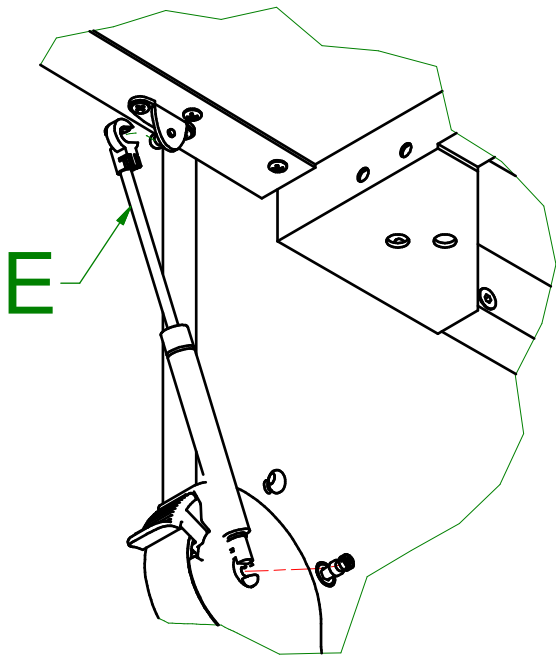
1

E

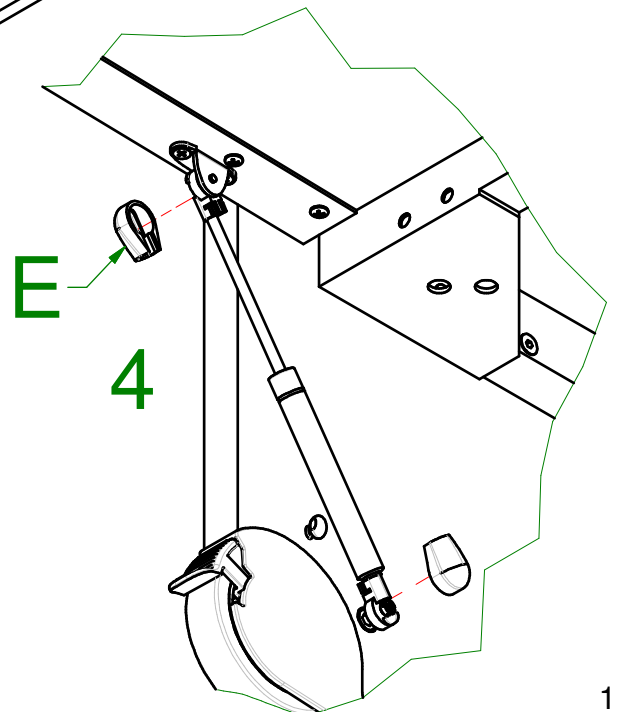
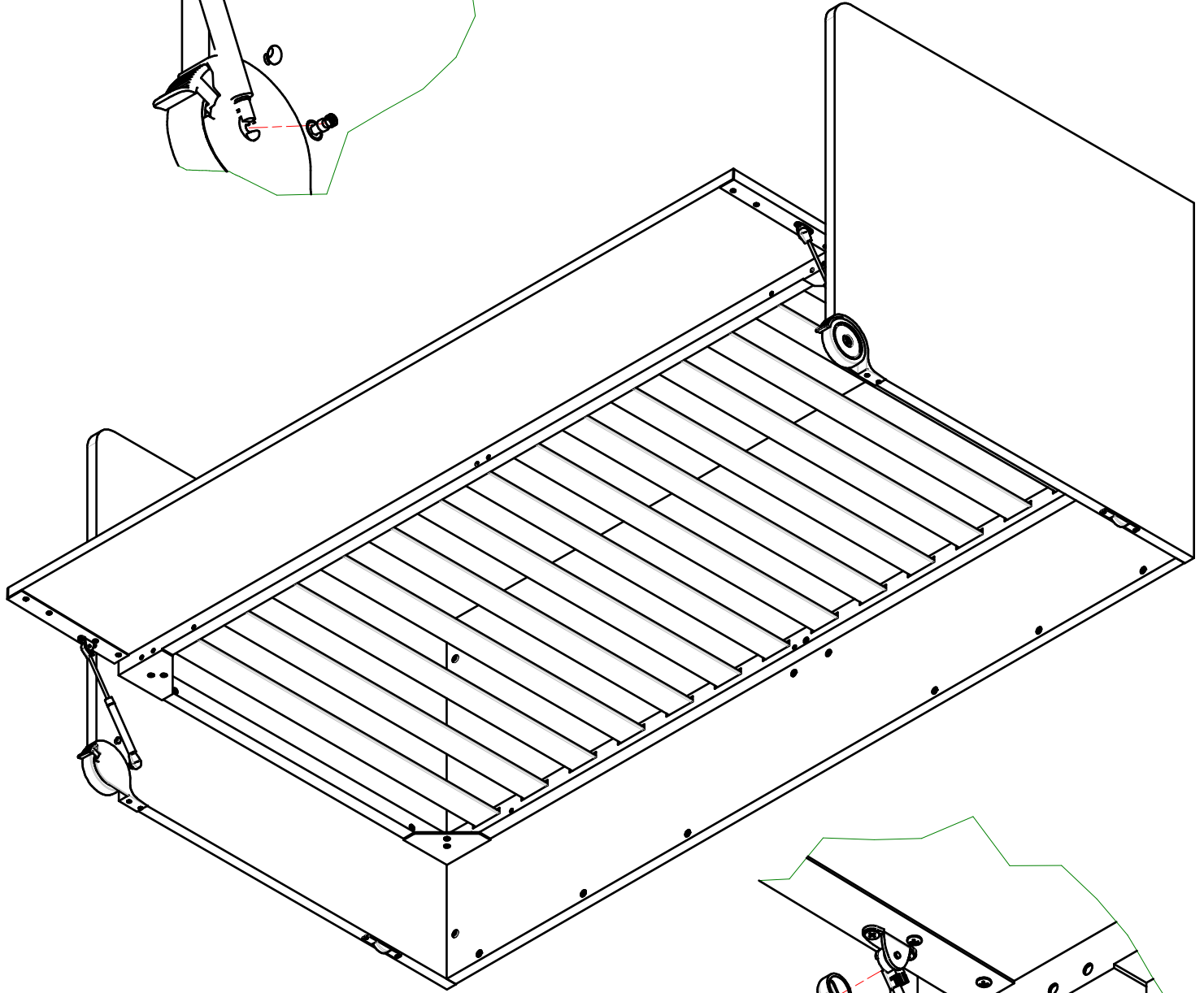
E

2





3



4