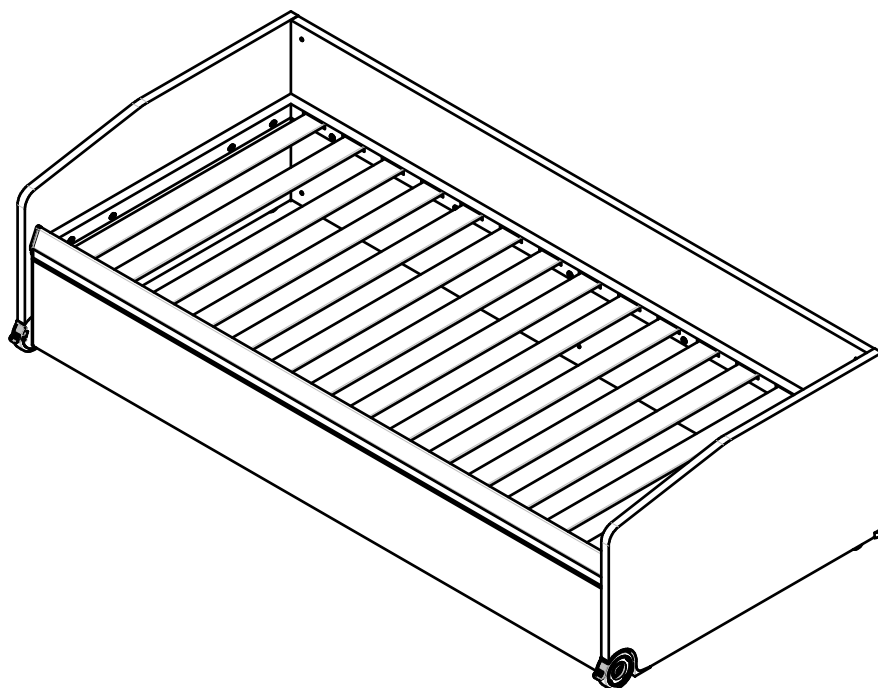
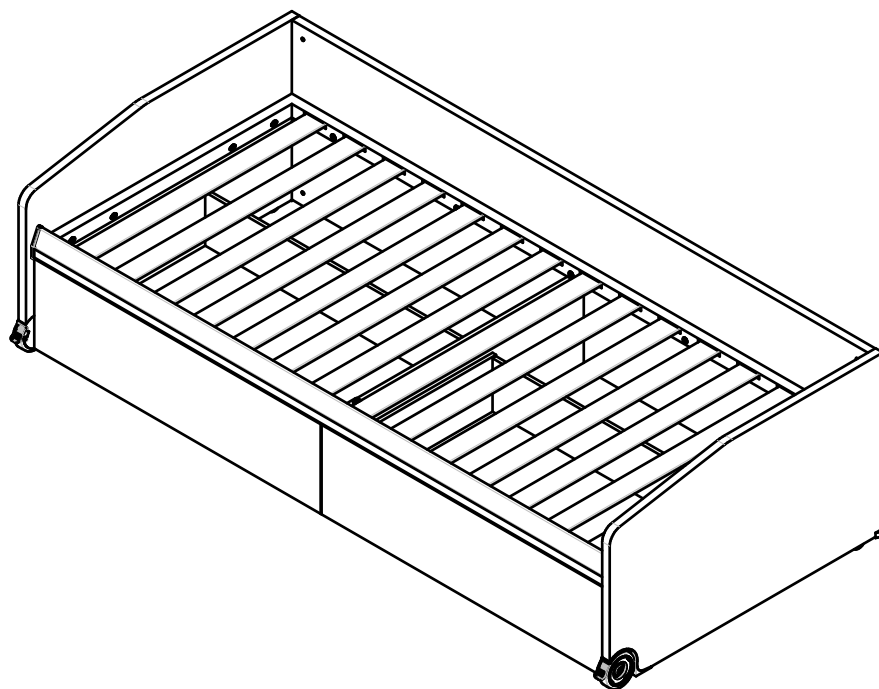


moretti compact®

Schemi montaggio

Assembling diagrams

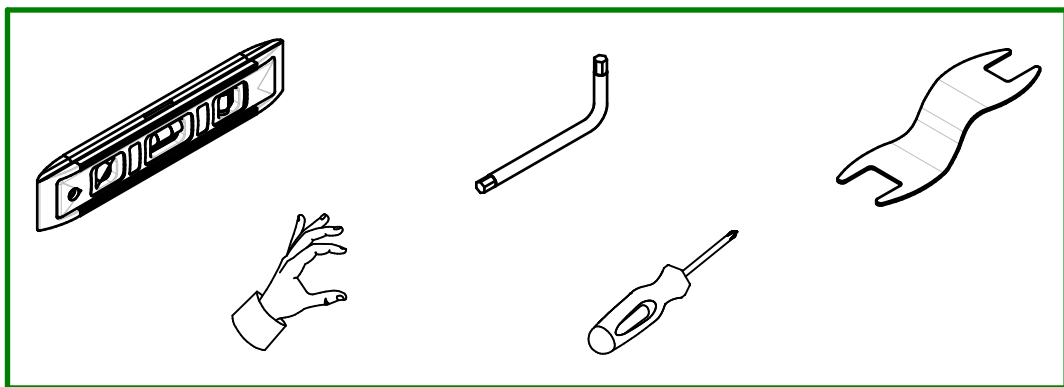
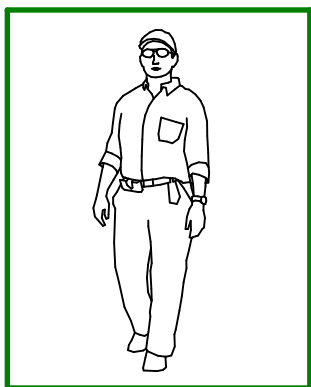
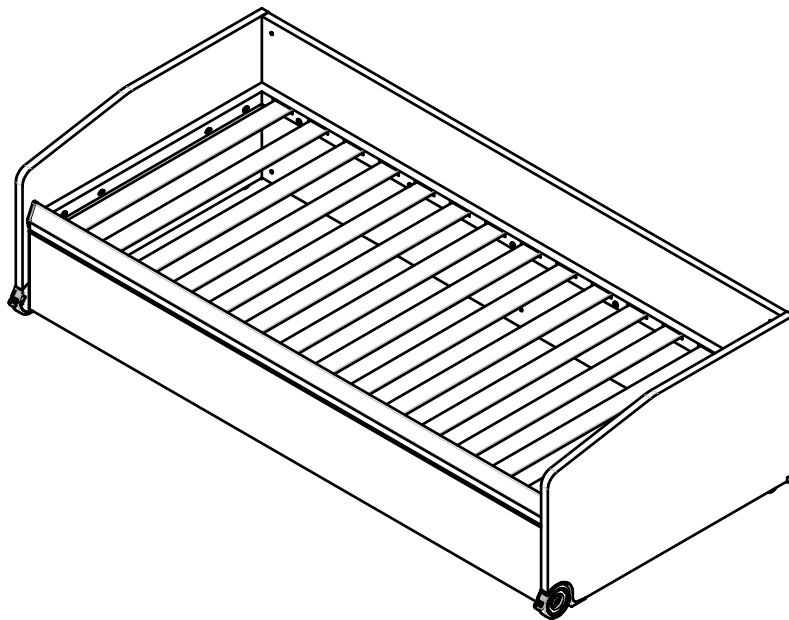


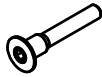


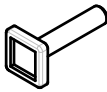

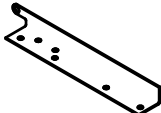
SPACE IDEA

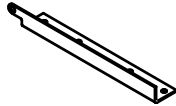





ed. 10-07-2023

- rev.1

SCMNT071-SPACE-IDEA-INFERIORE

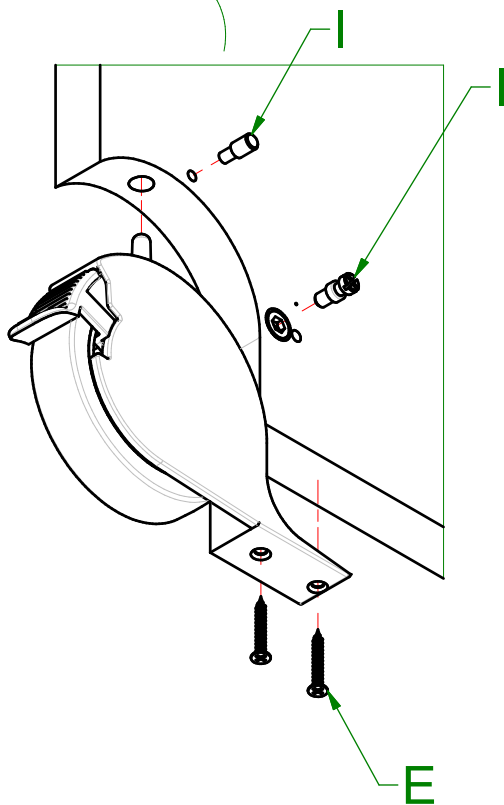
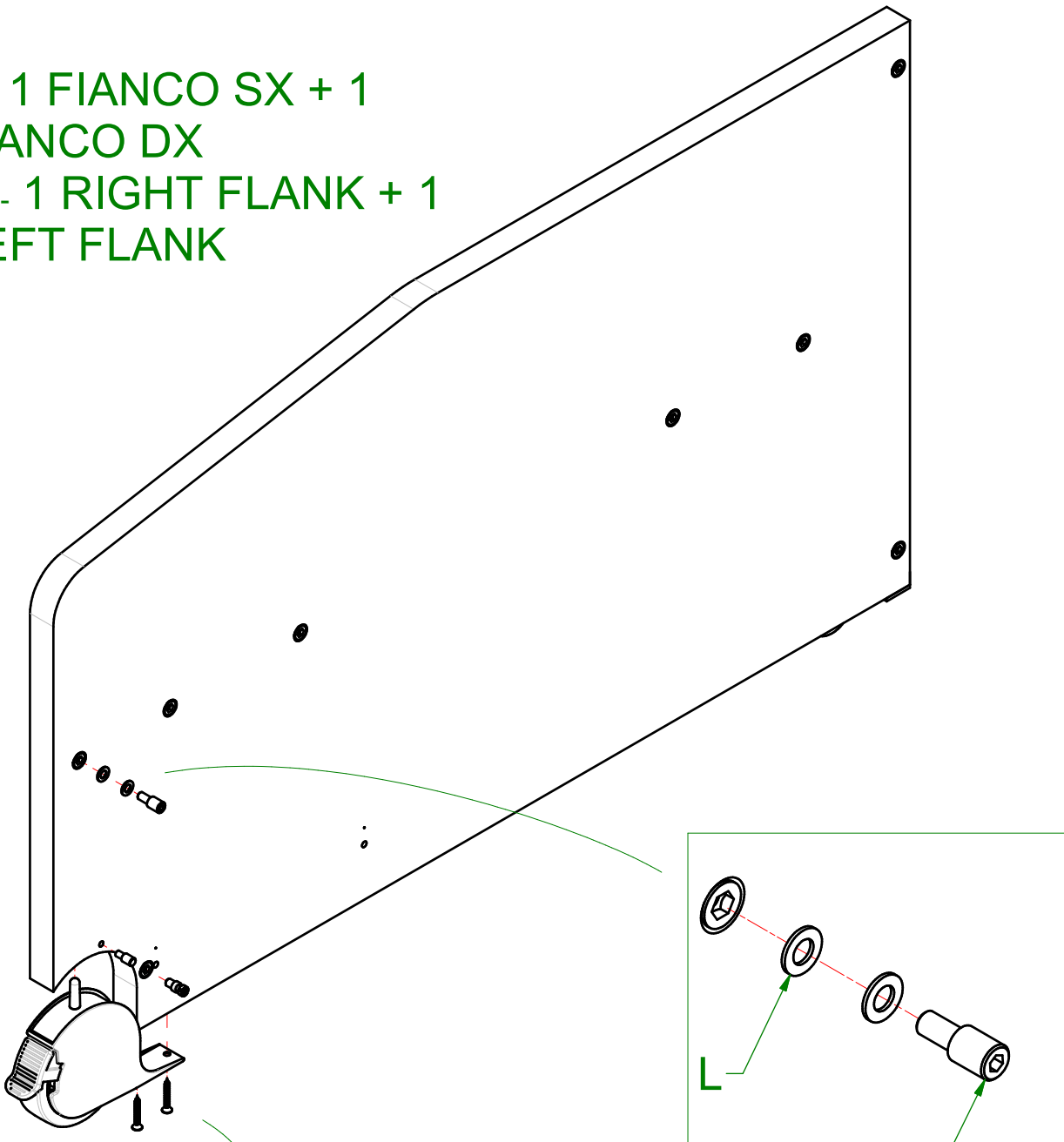


080003731 SFR_Space Idea Fascione			
200000906 BL.VIT.SPE-MA M6X42_ESA_FSC	N°13		A
200000878 BI.DADI_M8_Calottato_FSC	N°5		B
200000901 BI.RONDELLA_8,5x24 Zinc_FSC	N°5		C
200005067 Vite M8x40 Testa Quadrata	N°5		D
200000962 BI.Vit.TPS-AT 4x30_Cro_FPR_ST	N°4		E
200005071 Piastra DX Fascione Space IDEA Basso	N°1		F

200005070 Piastra SX Fascione Space IDEA Basso	N°1		G
200000940 BI.Vit.TGS-AT 5x20_Cro_FSC	N°8		H
200003283 Kit Pistoni Perin 05	N°1		I
200000899 BI.RONDELLA_6,5x12,5 Zinc_FSC	N°4		L
200004368 Perno Fissaggio Fascione Basculante	N°2		M
200001383 Parac. Feltro D20 H3	N°10		N

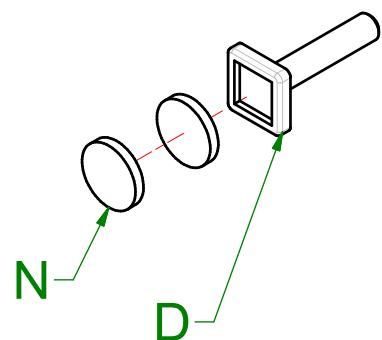
1

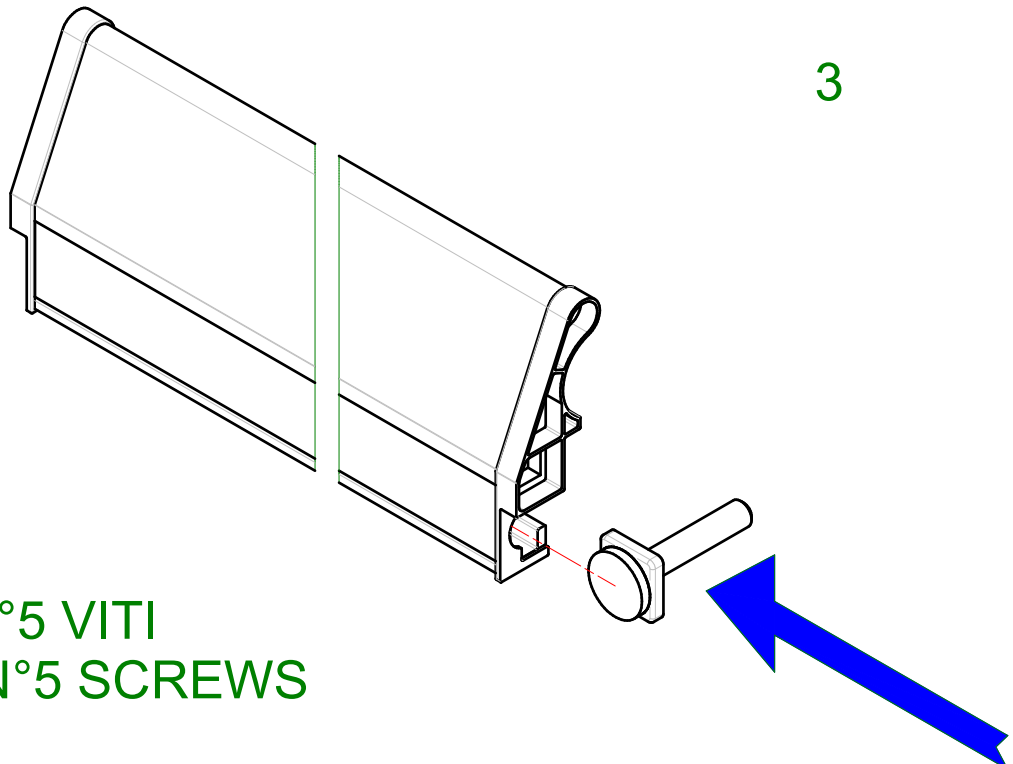
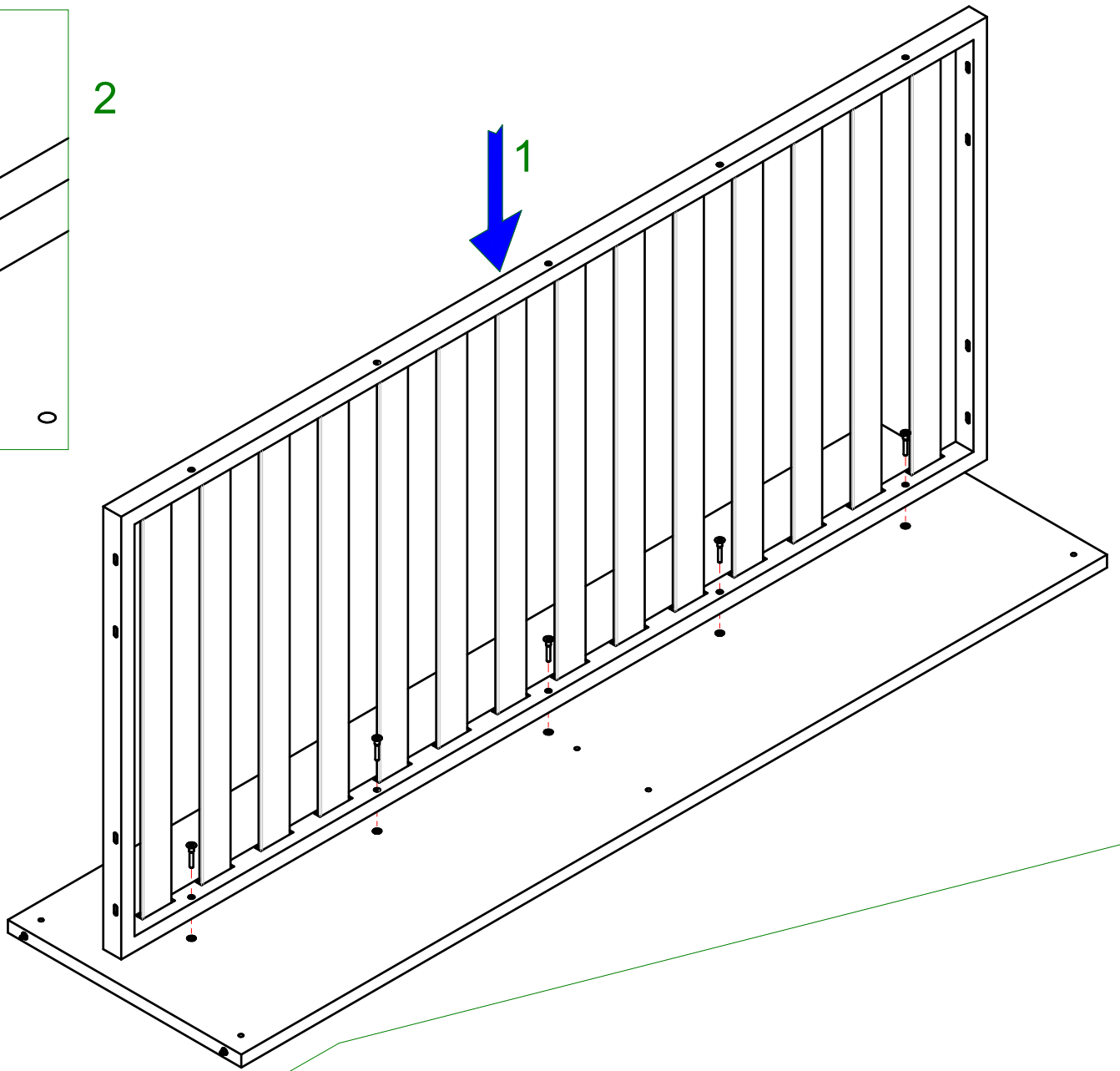
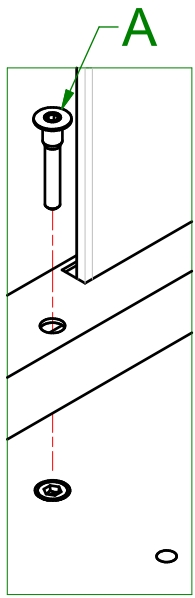
-IT- 1 FIANCO SX + 1
FIANCO DX
-EN- 1 RIGHT FLANK + 1
LEFT FLANK



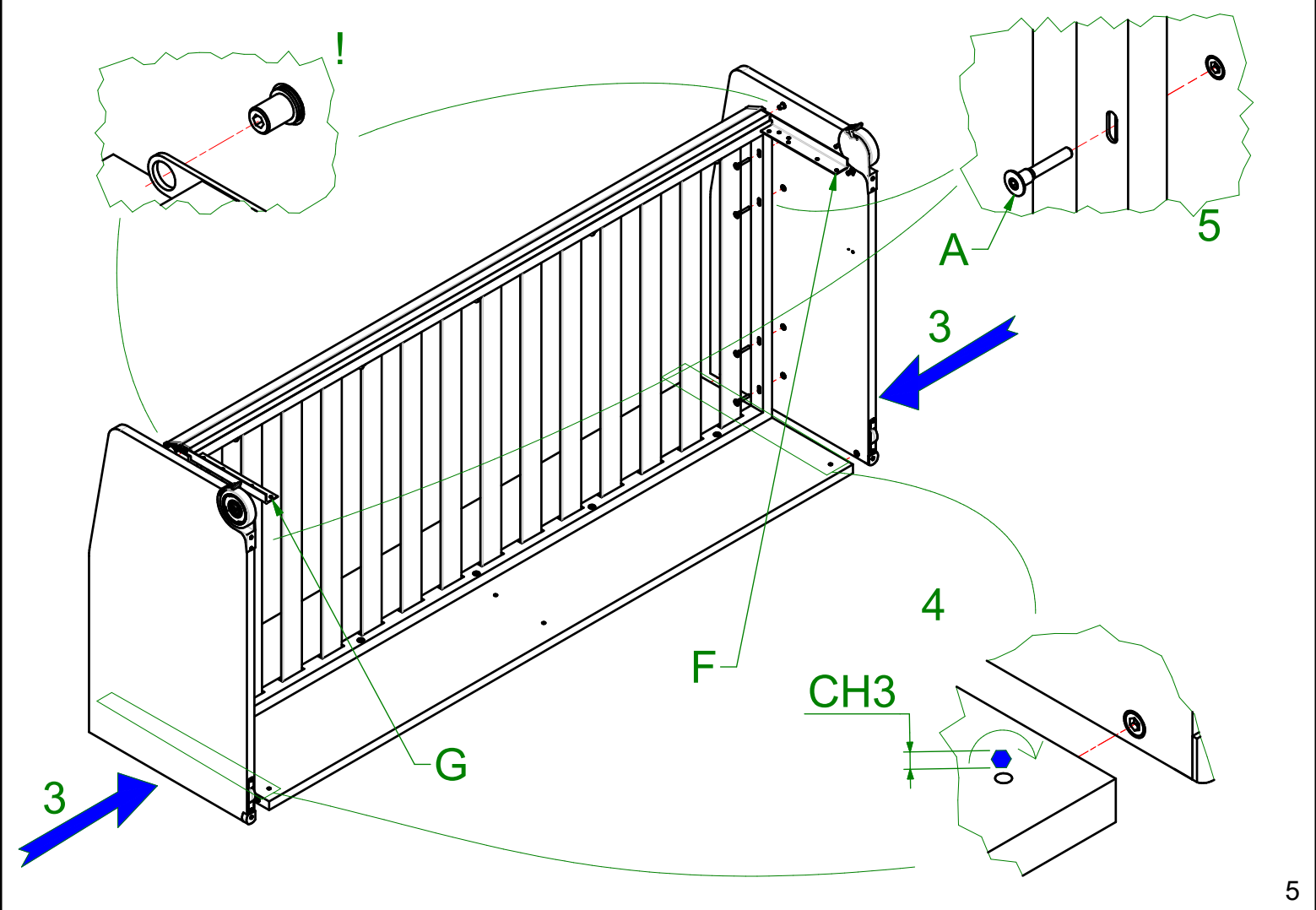
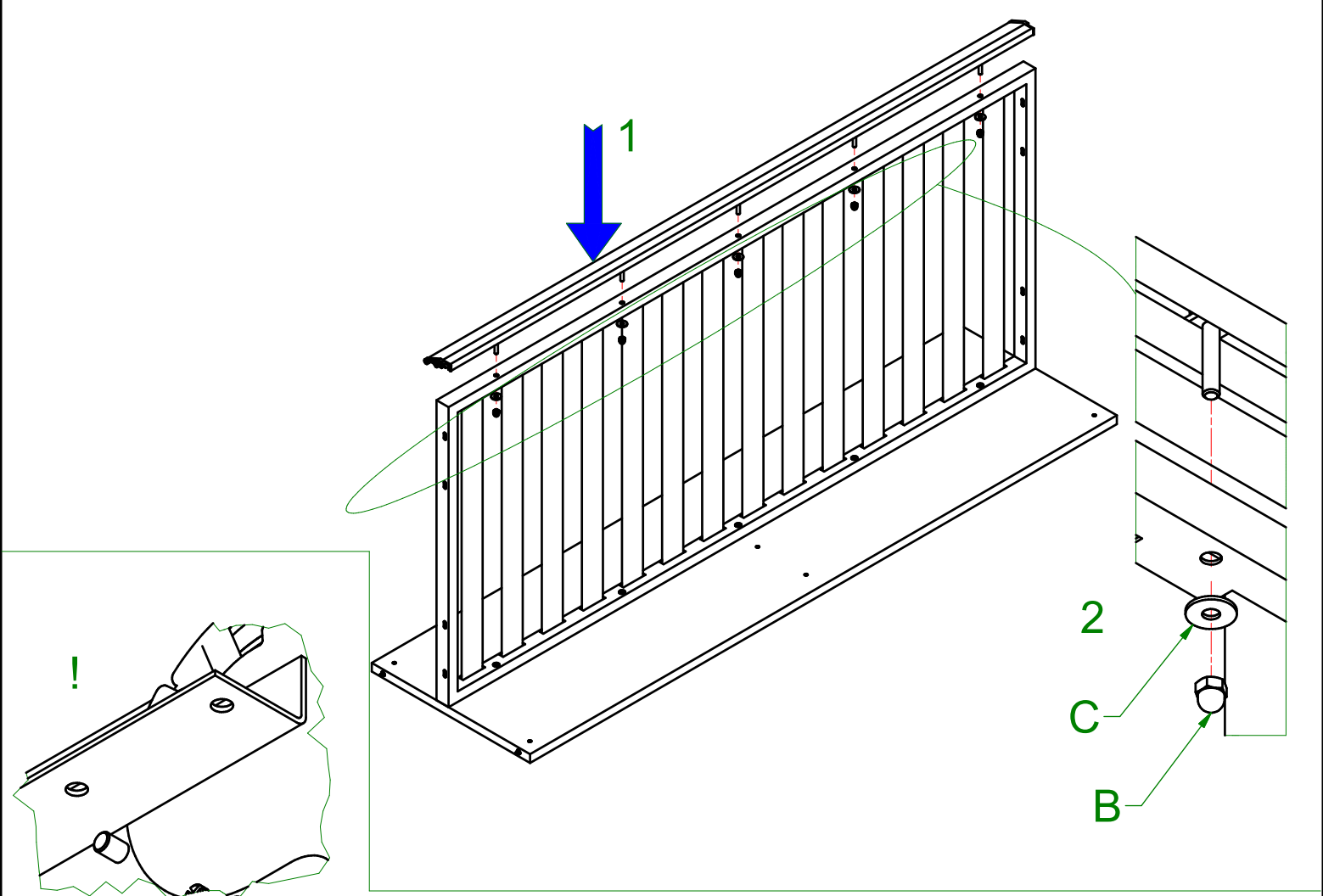
2

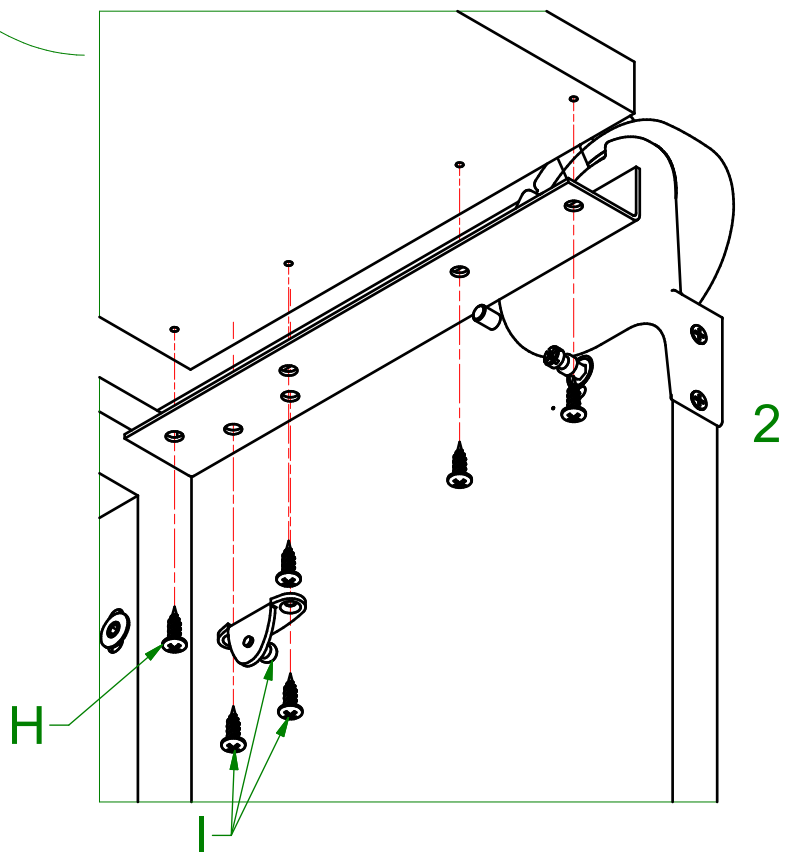
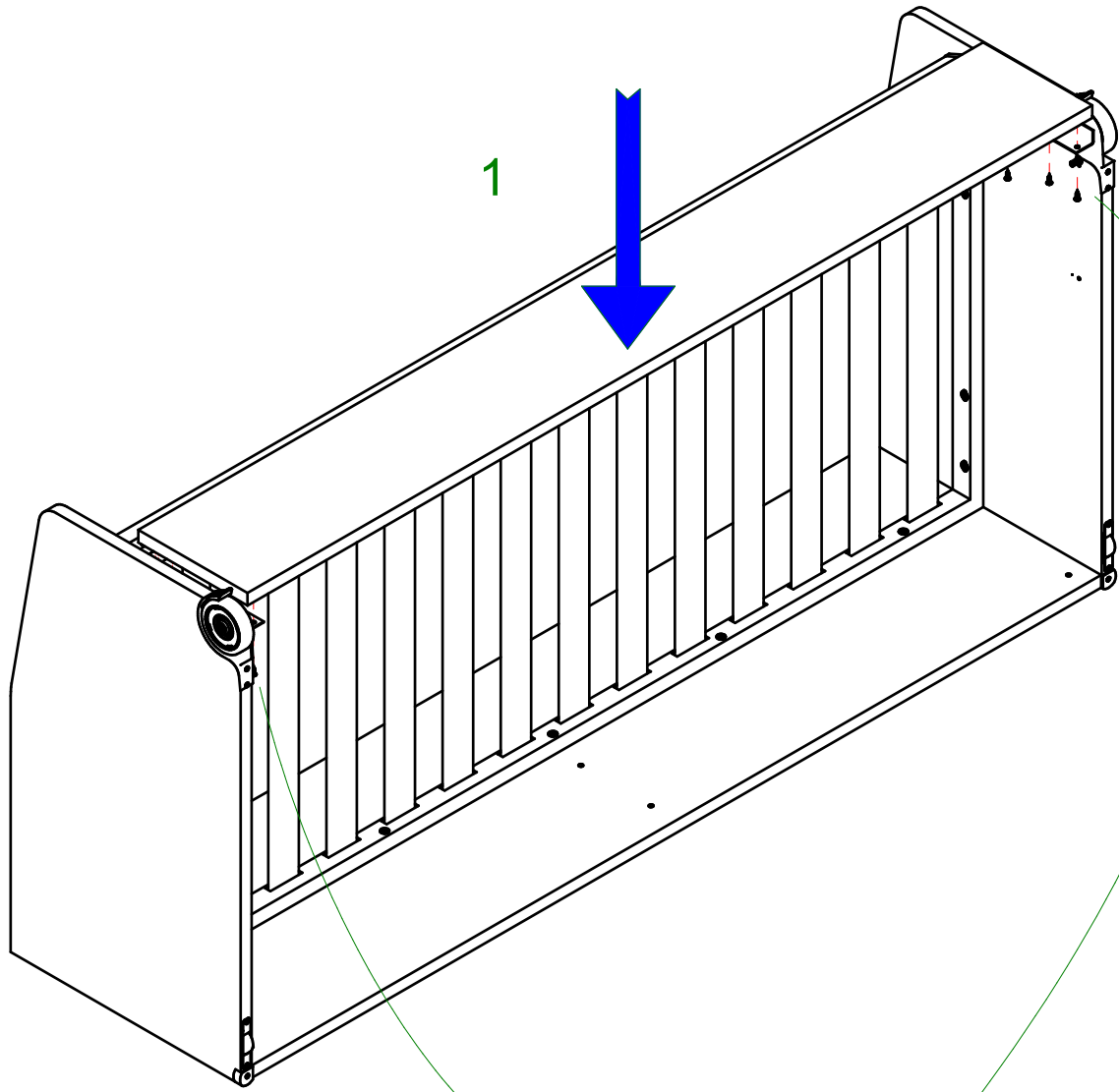
-IT- N°5 VITI
-EN- N°5 SCREWS

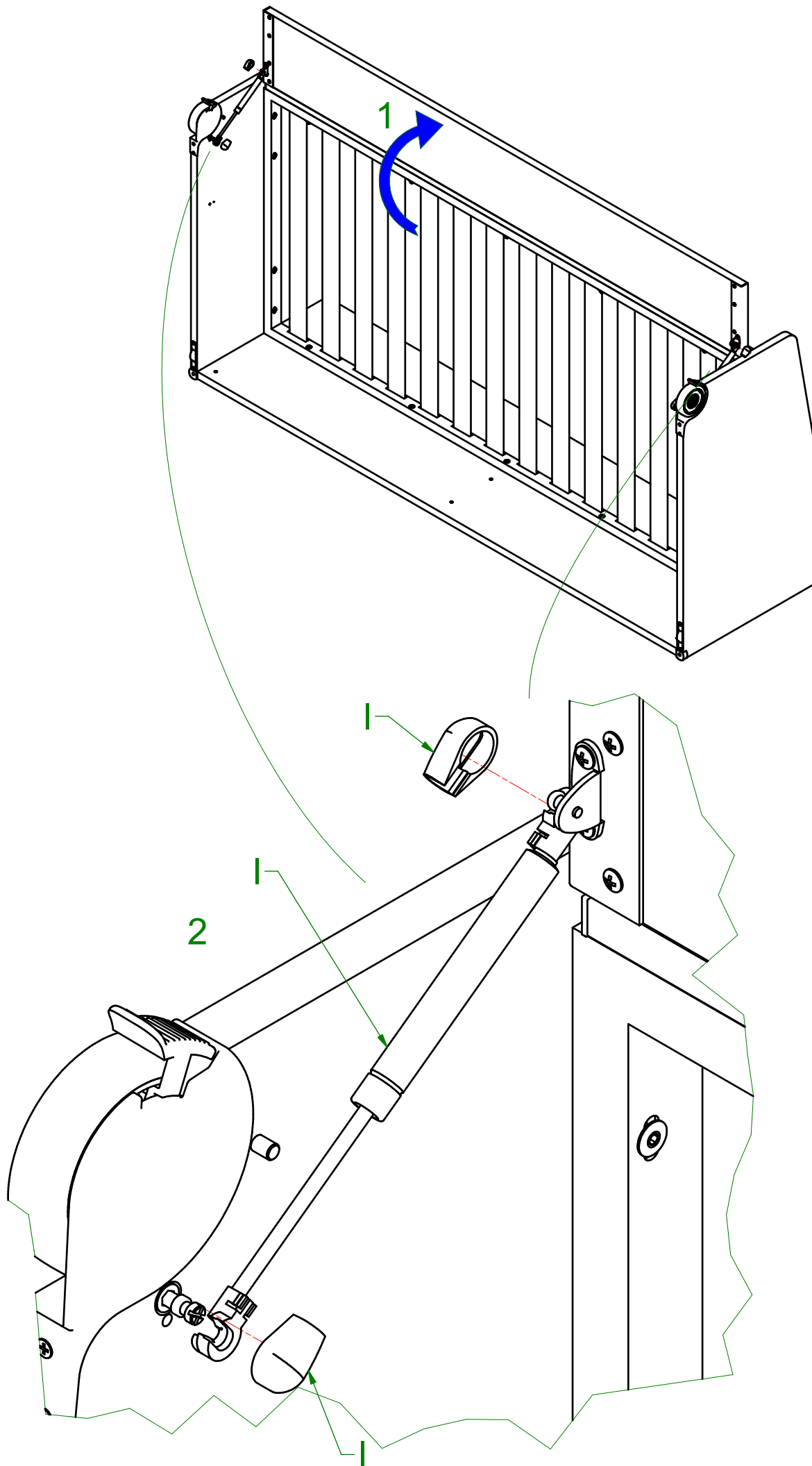


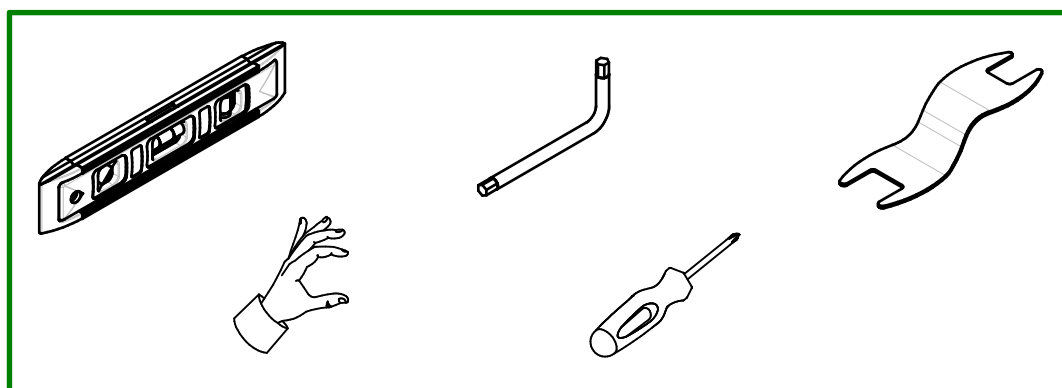
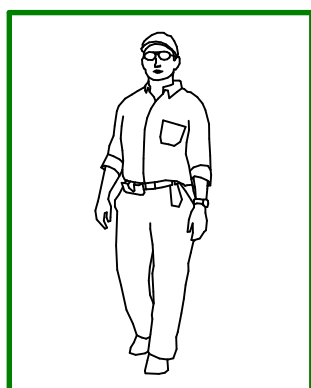
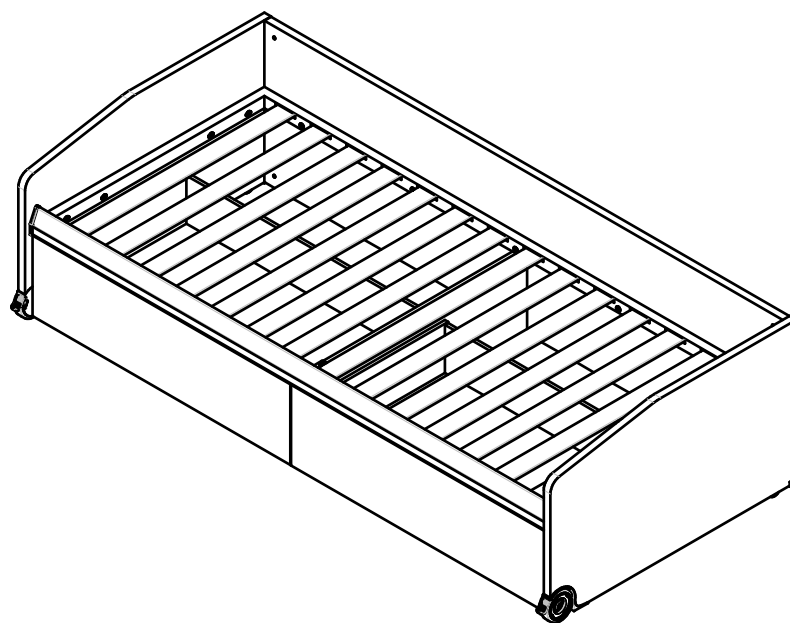


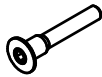


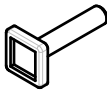


-IT- N°5 VITI
-EN- N°5 SCREWS


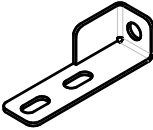


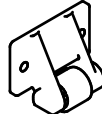









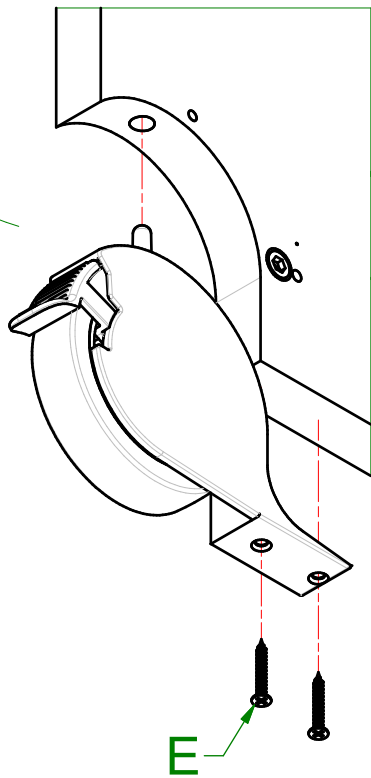
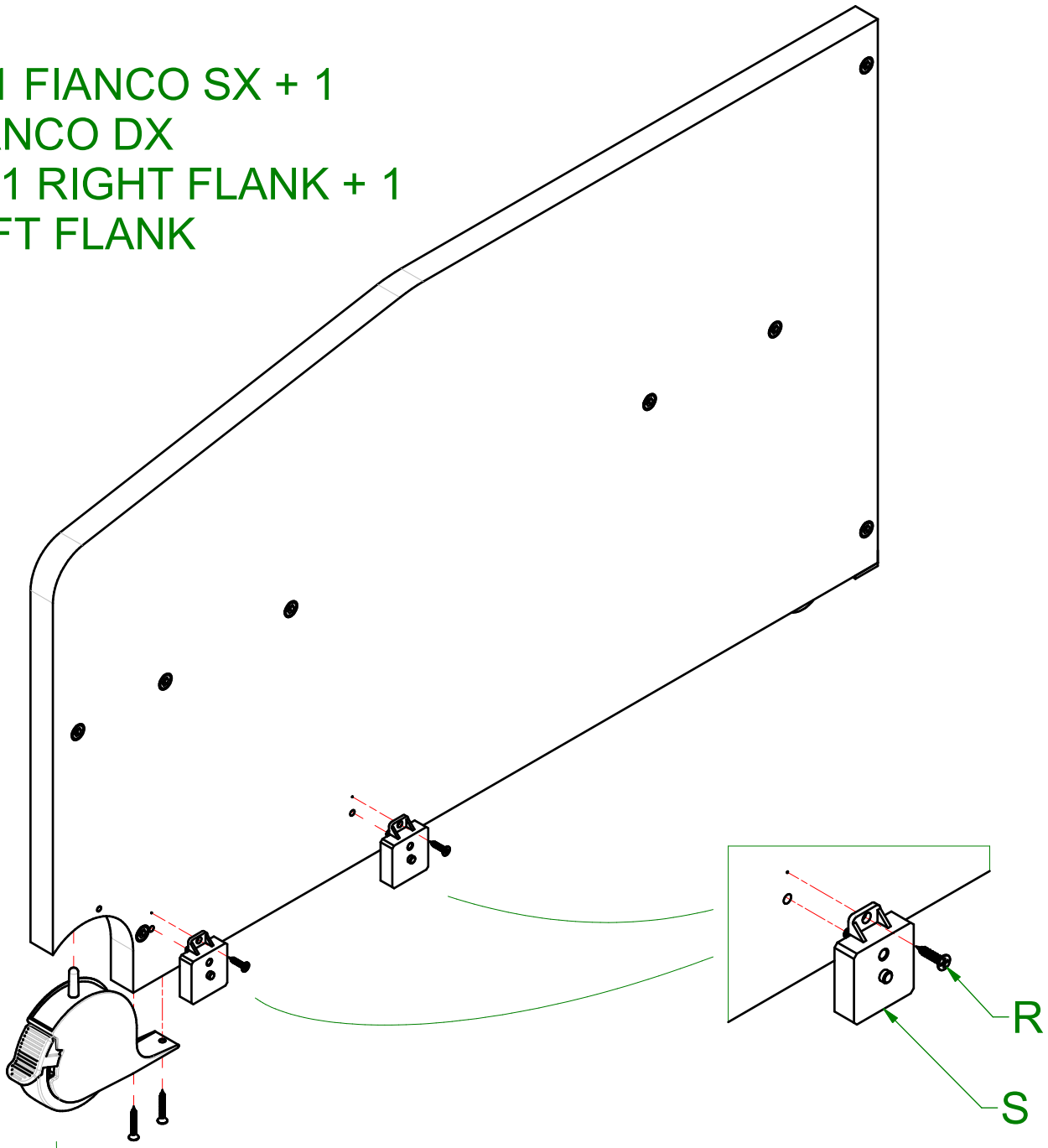
080003730 SFR_Space Idea Cassetti			
200000906 BL.VIT.SPE-MA M6X42_ESA_FSC	N°13		A
200000878 BI.DADI_M8_Calottato_FSC	N°5		B
200000901 BI.RONDELLA_8,5x24 Zinc_FSC	N°5		C
200005067 Vite M8x40 Testa Quadrata	N°5		D
200000962 BI.Vit.TPS-AT 4x30_Cro_FPR_ST	N°4		E
200003247 BI.VIT.SPE-MONTAG-AT 7x60_ESA	N°2		O

200004572 BL.VIT.SPE-MA M6x20_ESA	N°2		P
200005066 Piastra Fiss.Tramezzo Space	N°1		Q
200000950 BI.Vit.TPS-AT 4x20_Cro_FSC	N°12		R
200000725 Assemb..Spess.Guide Space_FSC	N°8		S
200001759 Ruota di scorrimento D14,5 FSC	N°2		T
200001383 Parac. Feltro D20 H3	N°10		N

1

-IT- 1 FIANCO SX + 1
FIANCO DX

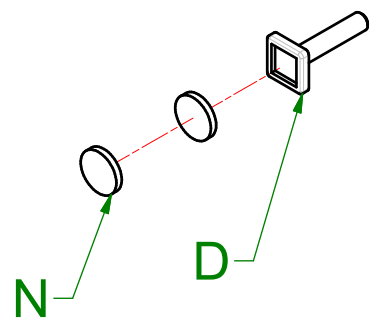
-EN- 1 RIGHT FLANK + 1
LEFT FLANK

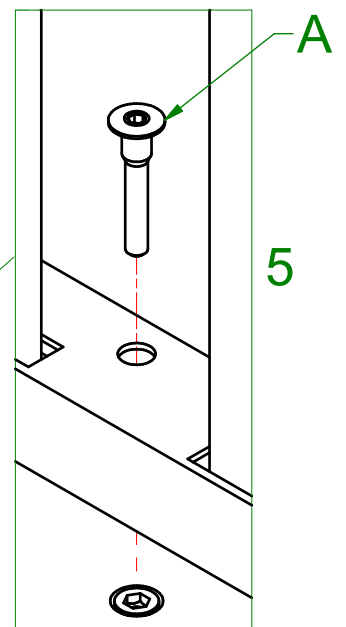
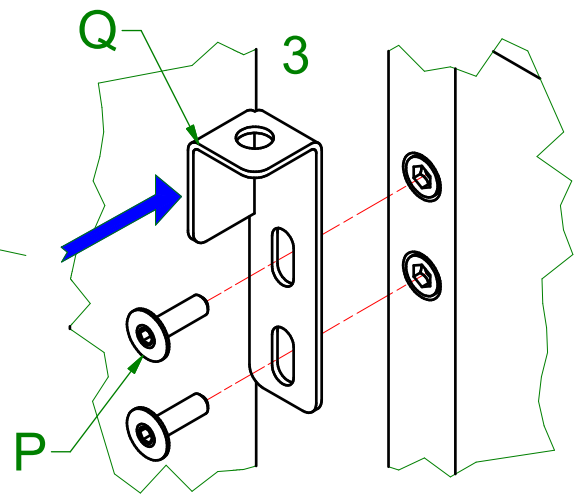
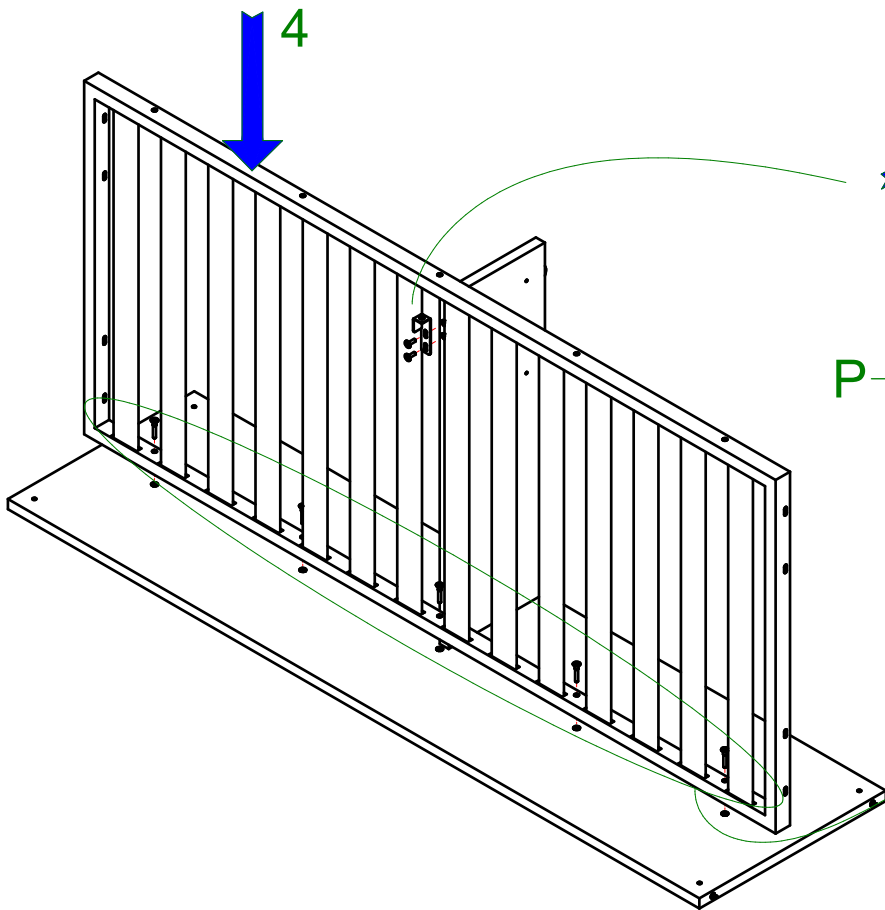
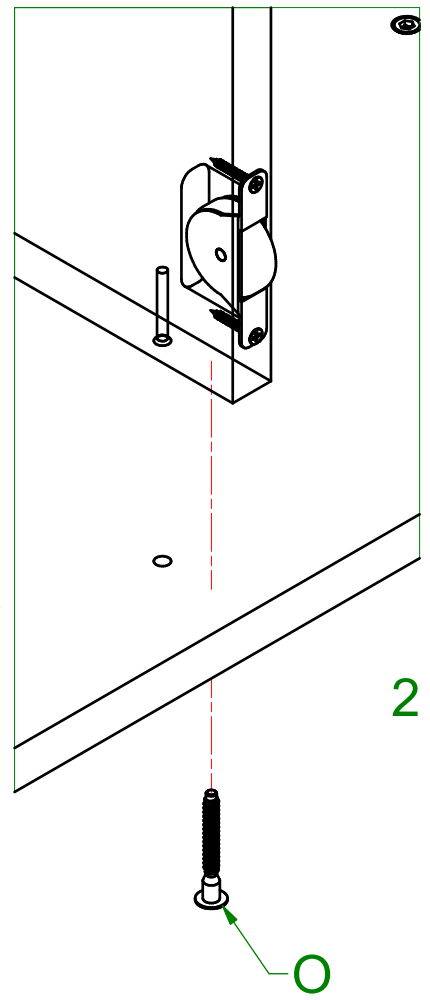
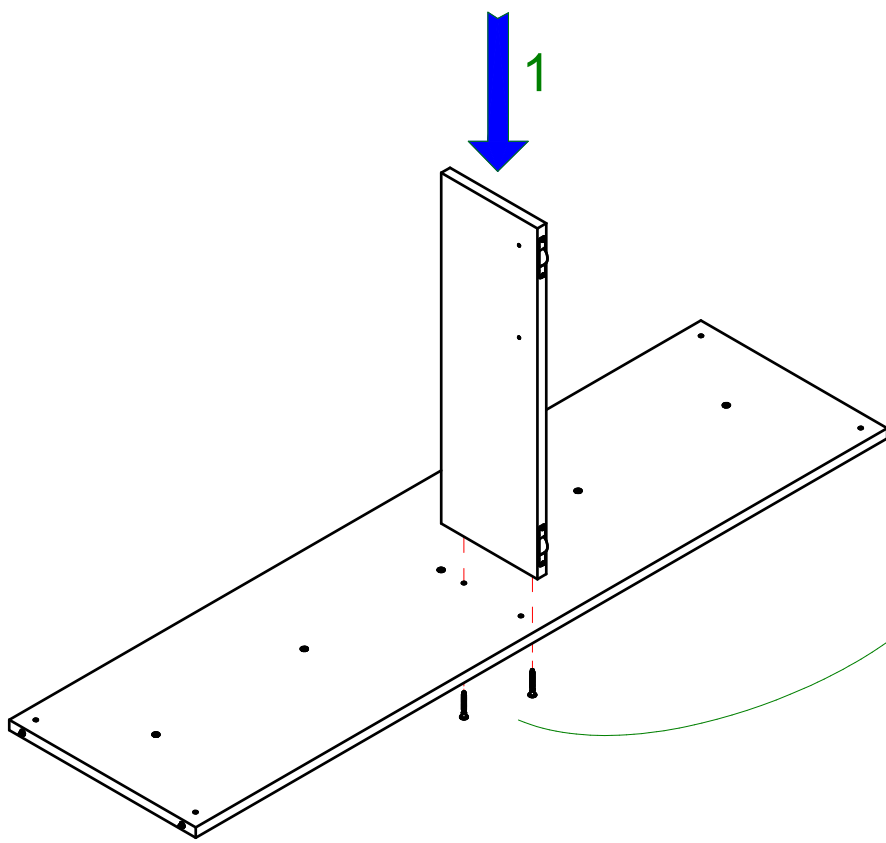


2

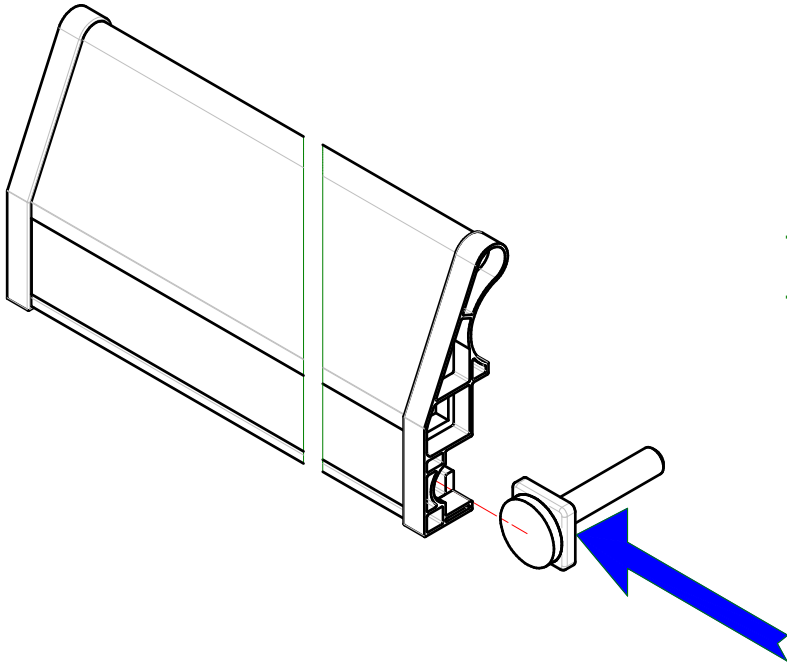
-IT- N°5 VITI

-EN- N°5 SCREWS

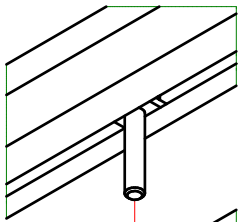




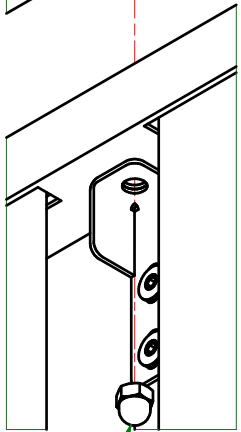
1



-IT- N°5 VITI
-EN- N°5 SCREWS

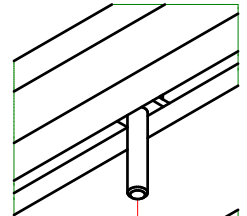
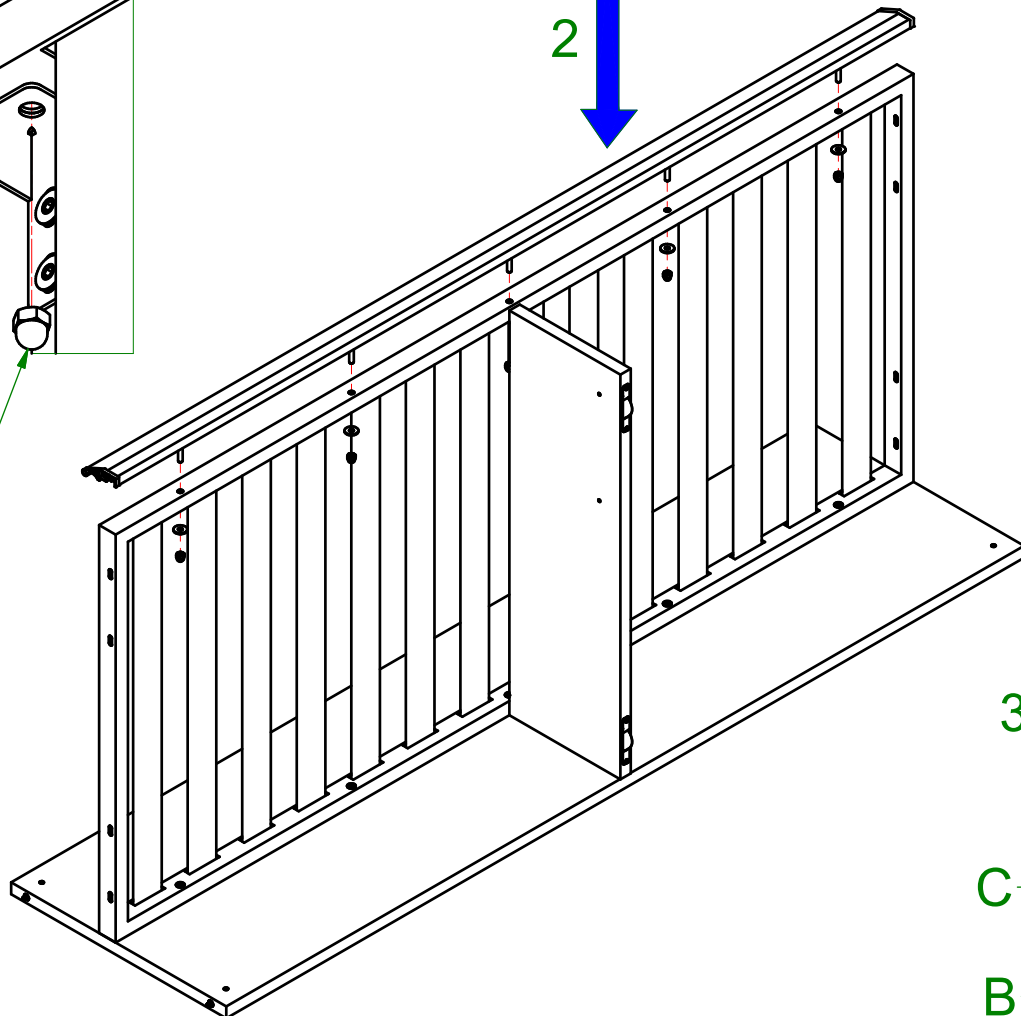


4

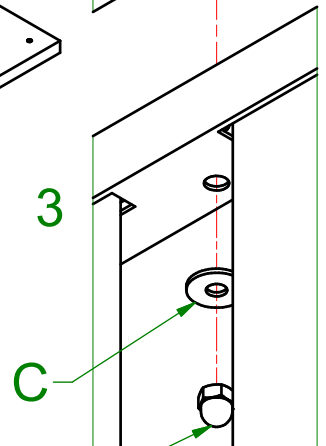


B

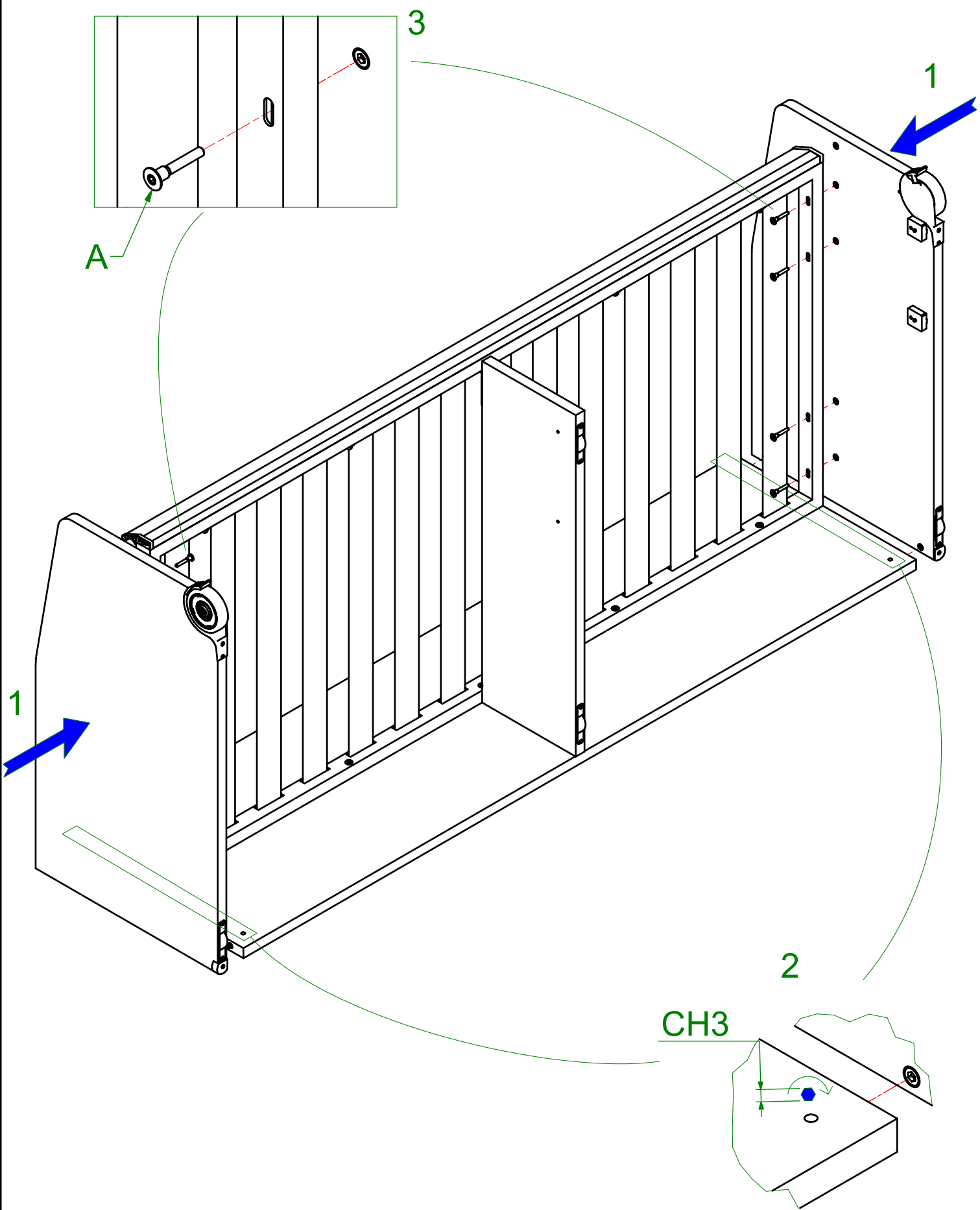
2

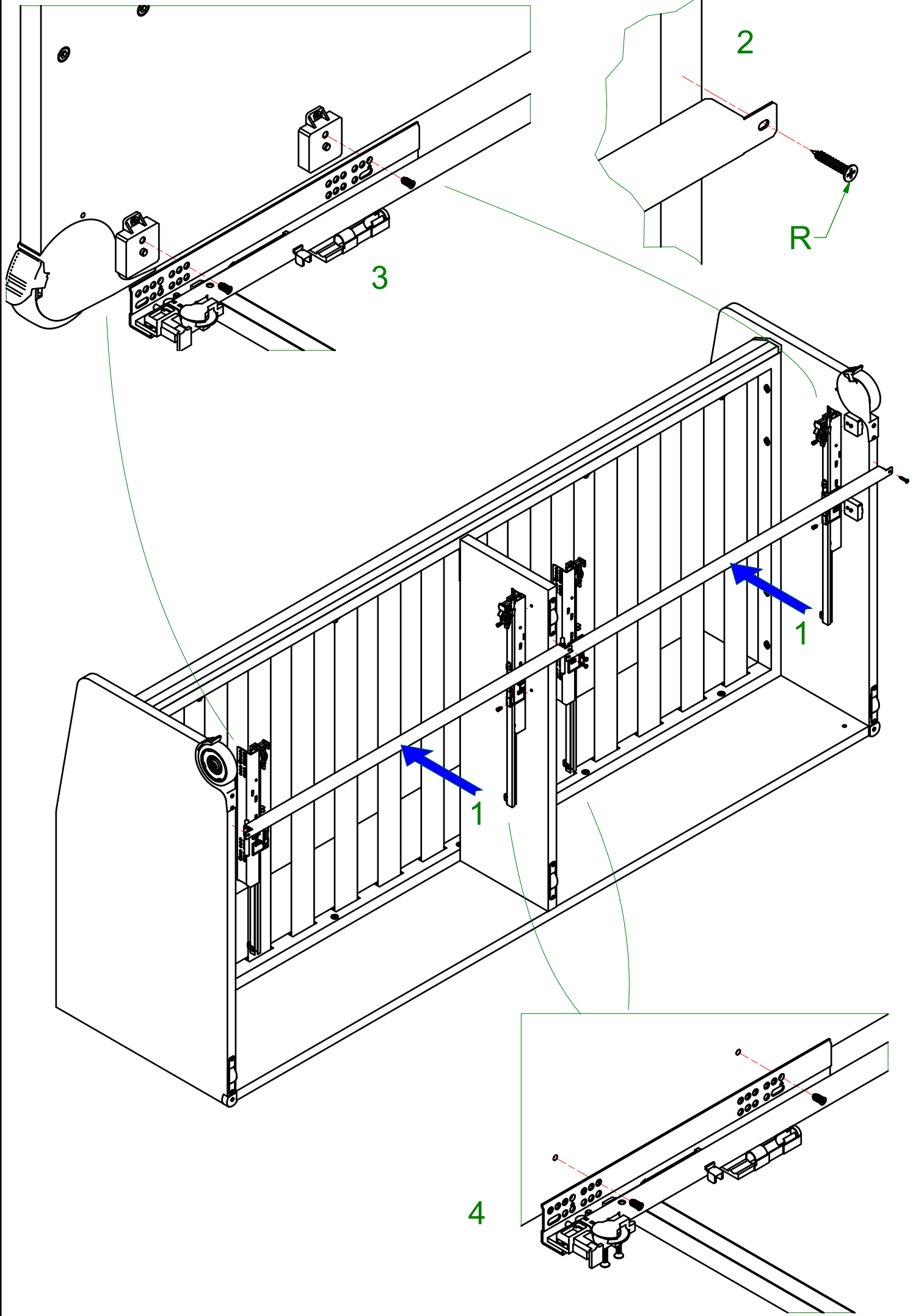


3

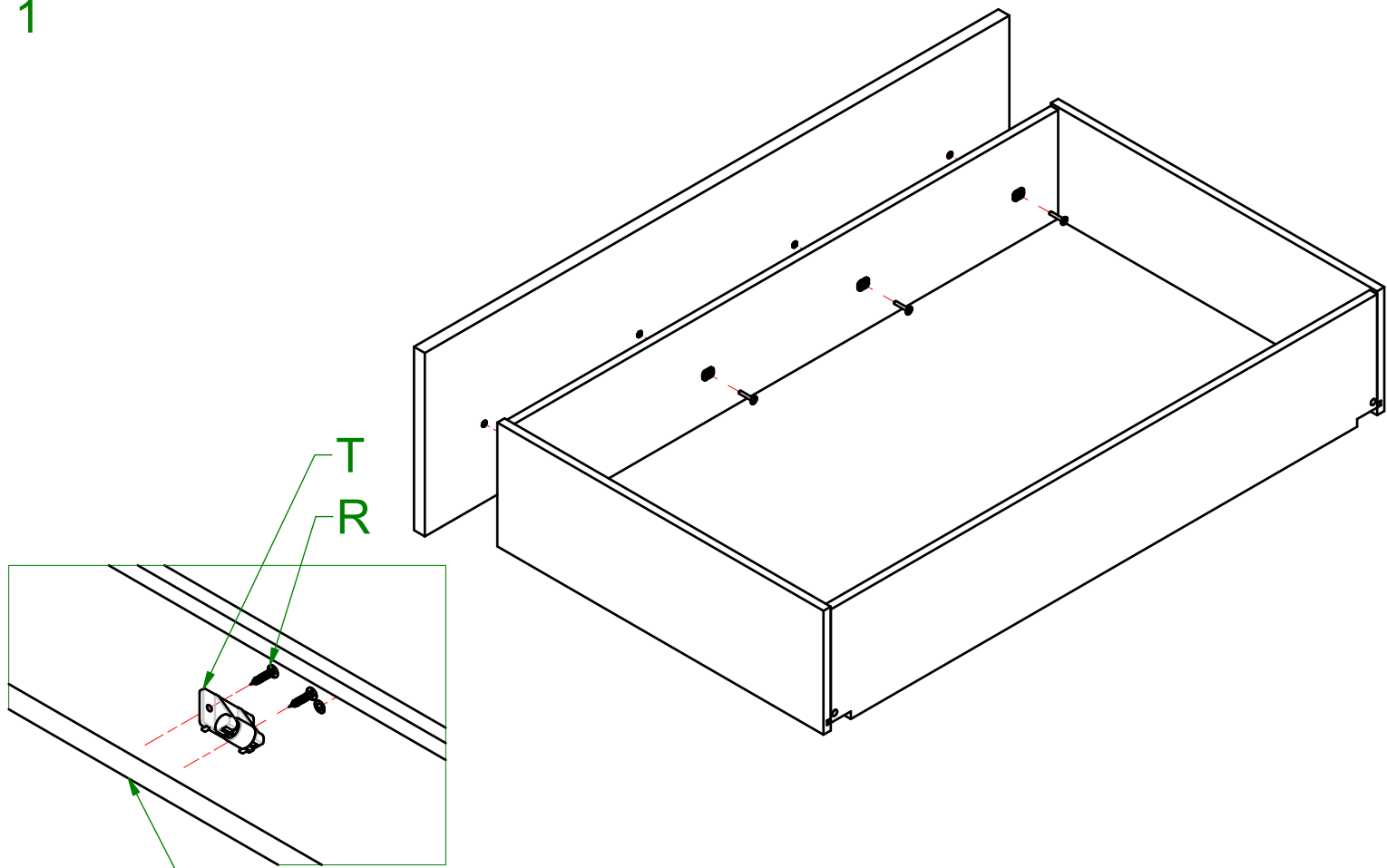


B

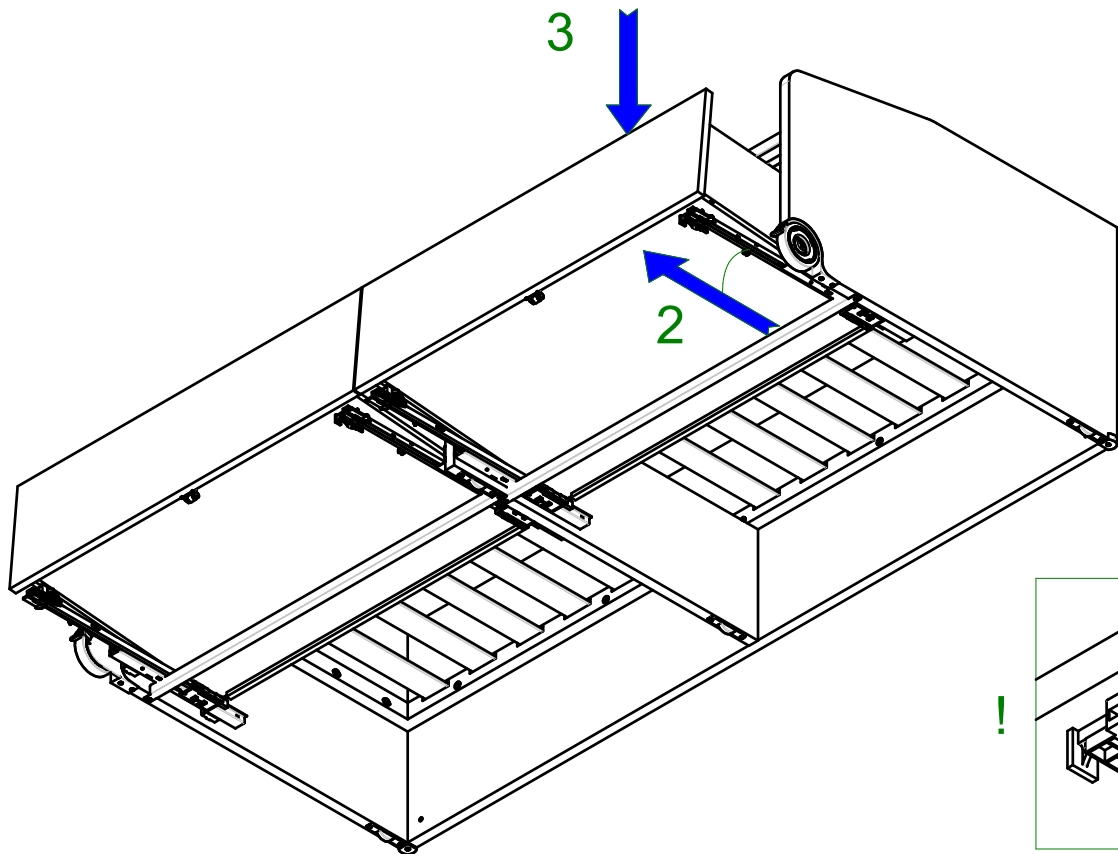




1



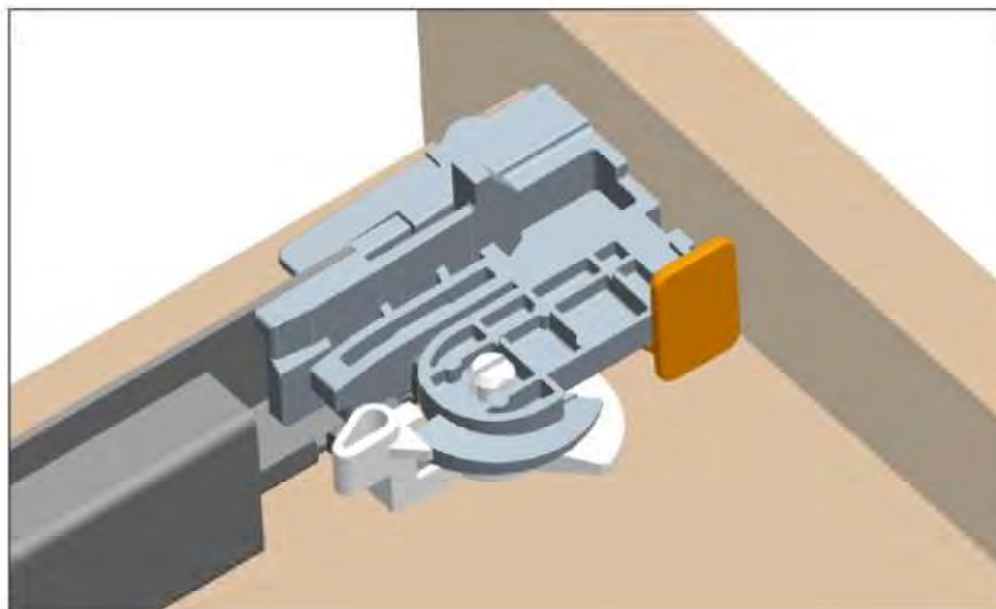
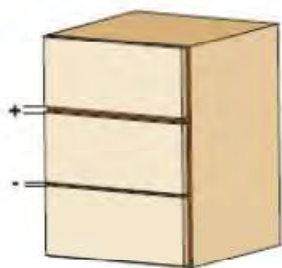
-IT- BORDO INFERIORE CASSETTO
-EN- BOTTOM EDGE OF THE DRAWER



Regolazione verticale + 3 mm.

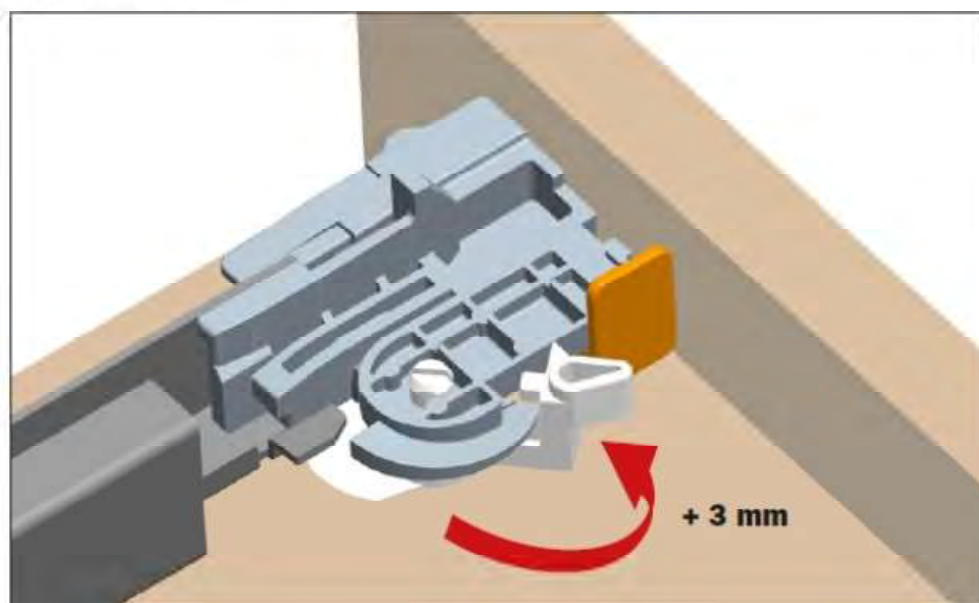
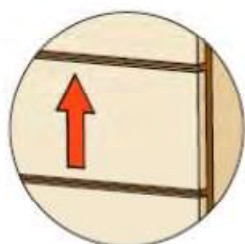
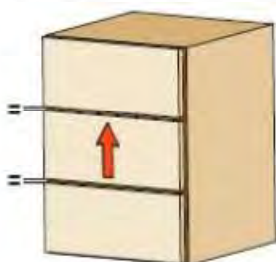
Disponibile su tutte le versioni di guide.
Questa operazione si effettua senza l'utilizzo di alcun utensile.

Posizione iniziale della leva per la regolazione verticale.



Ruotare la leva verso il frontale del cassetto per ottenere la regolazione verticale.

Questa operazione si effettua senza l'utilizzo di alcun utensile.

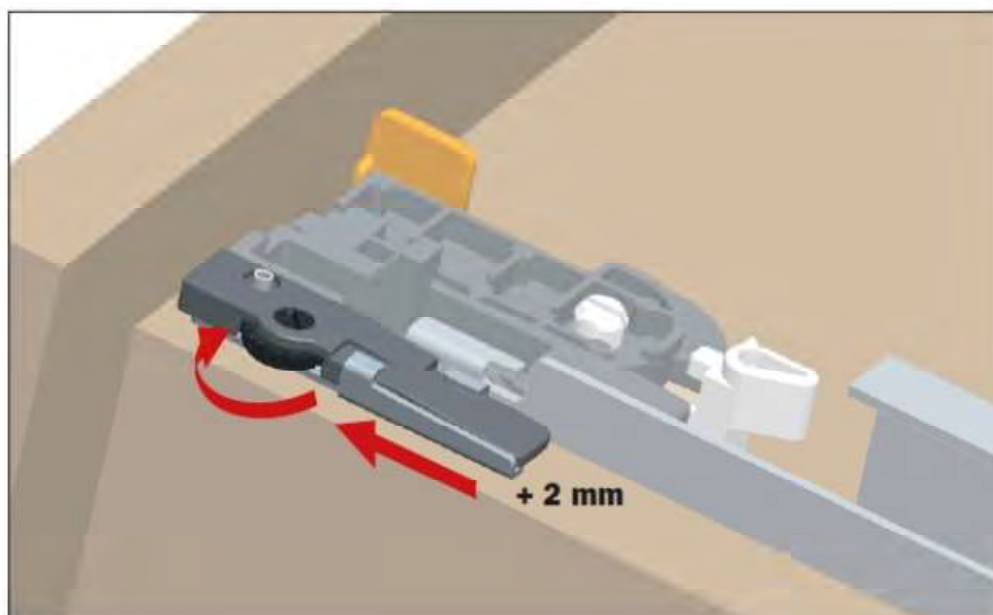
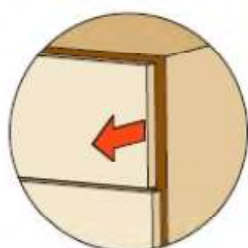


Regolazione frontale + 2 mm - 2 mm.

Disponibili su tutte le guide Push.

Ruotare la rotella nera verso il frontale del cassetto per aumentare l'aria tra il frontale e il fianco.

Questa operazione si effettua senza l'utilizzo di alcun utensile.



Ruotare la rotella nera verso il retro del cassetto per diminuire l'aria tra il frontale e il fianco.

Questa operazione si effettua senza l'utilizzo di alcun utensile.

