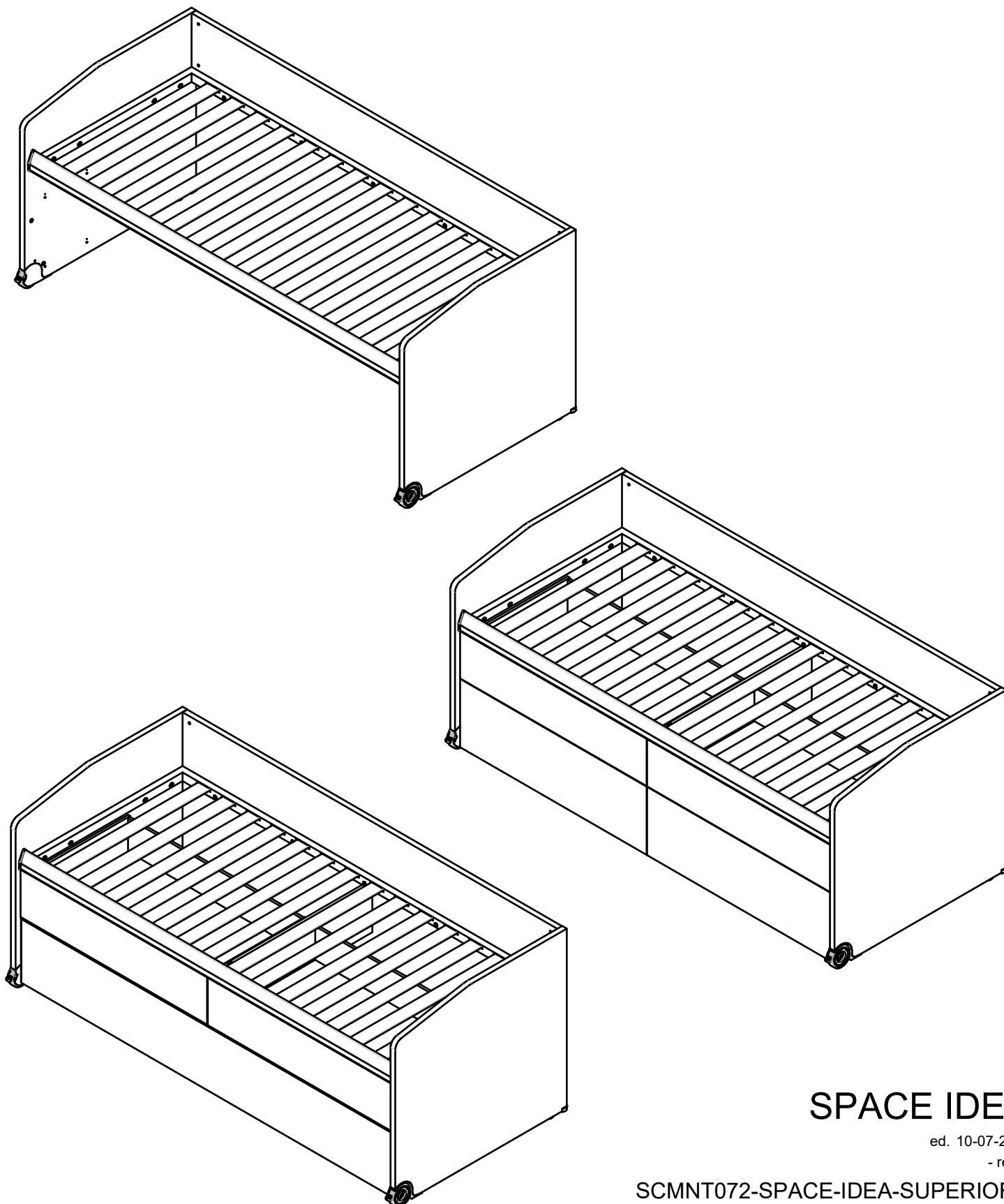


# moretti compact®

## Schemi montaggio

*Assembling diagrams*

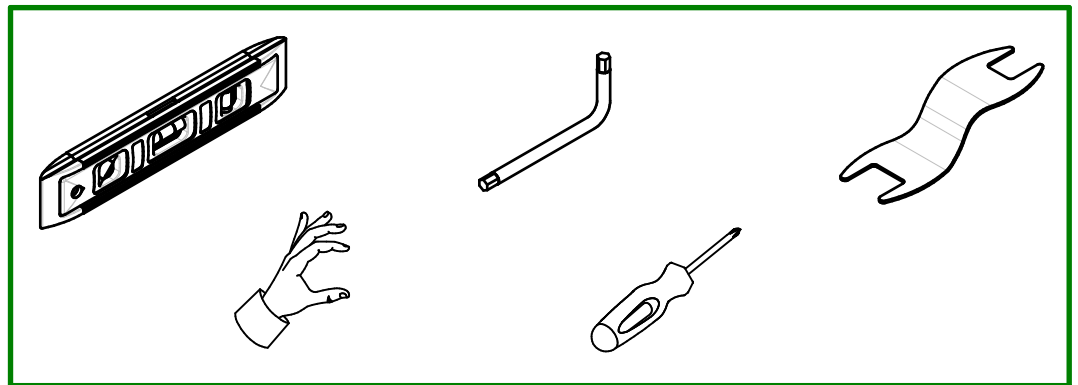
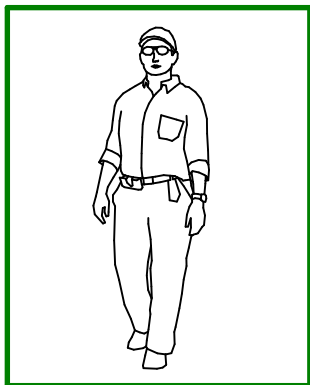
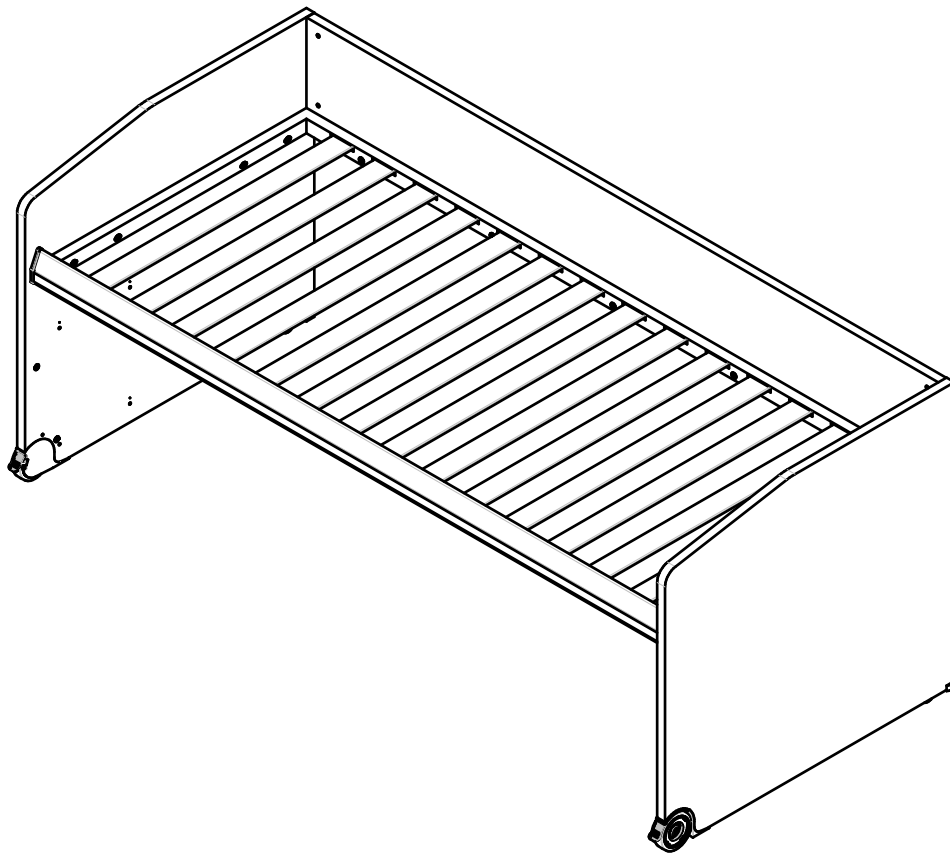


**SPACE IDEA**

ed. 10-07-2023

- rev.1

SCMNT072-SPACE-IDEA-SUPERIORE

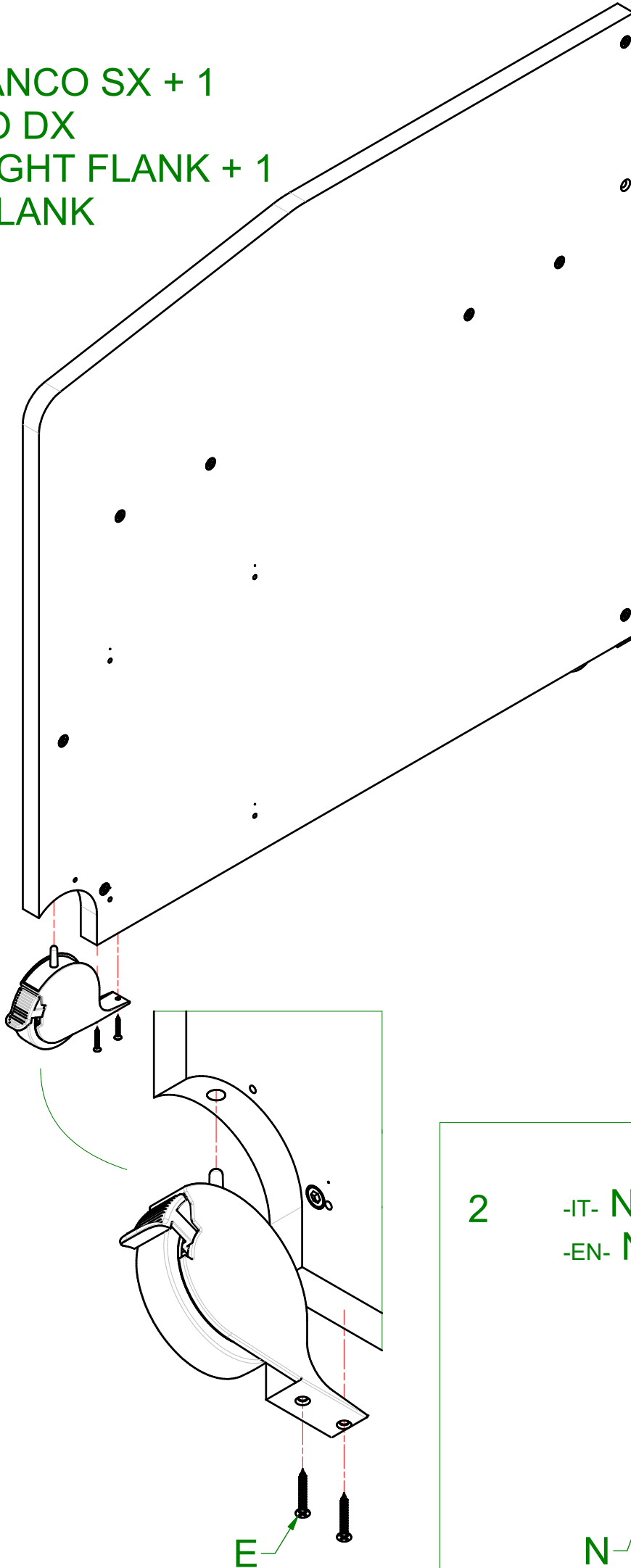


080003729 SFR_Space Idea Vuoto			
200000906 BL.VIT.SPE-MA M6x42_ESA_FSC	N°15		A
200000878 BI.DADI_M8_Calottato_FSC	N°5		B
200000901 BI.RONDELLA_8,5x24 Zinc_FSC	N°5		C
200005067 Vite M8x40 Testa Quadrata	N°5		D
200000962 BI.Vit.TPS-AT 4x30_Cro_FPR_ST	N°4		E
200001383 Parac. Feltro D20 H3	N°10		N

1

-IT- 1 FIANCO SX + 1  
FIANCO DX

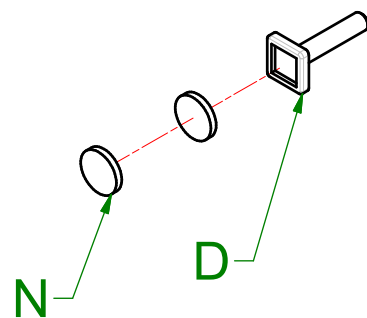
-EN- 1 RIGHT FLANK + 1  
LEFT FLANK



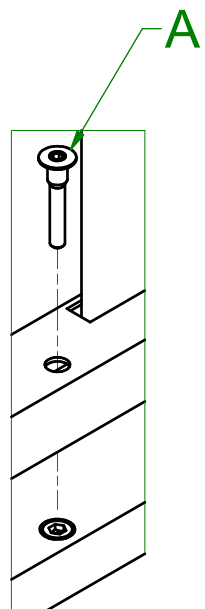
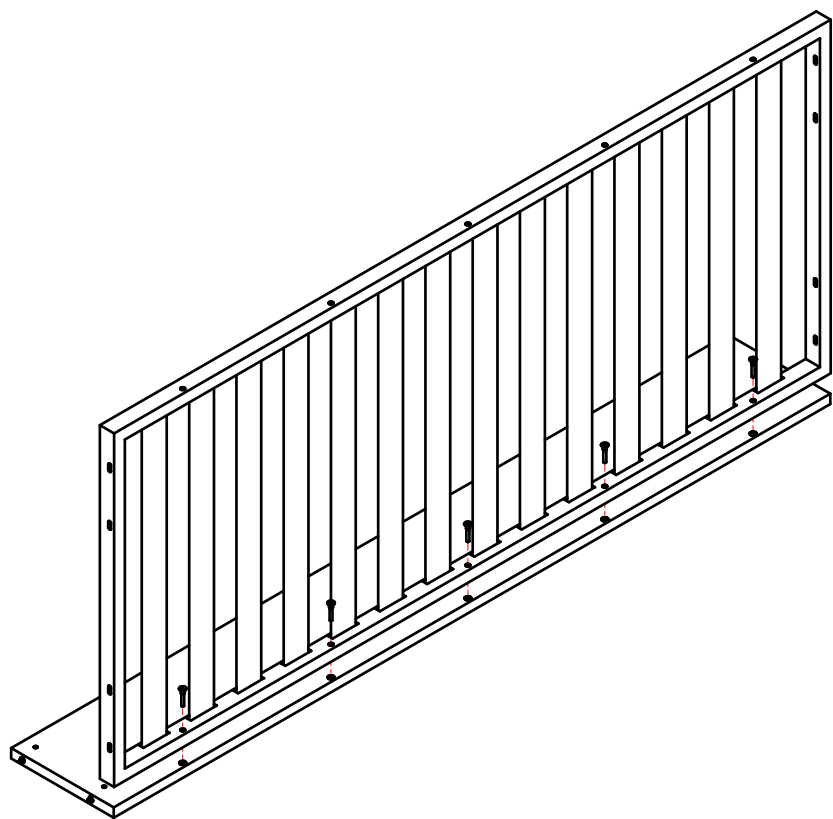
2

-IT- N°5 VITI

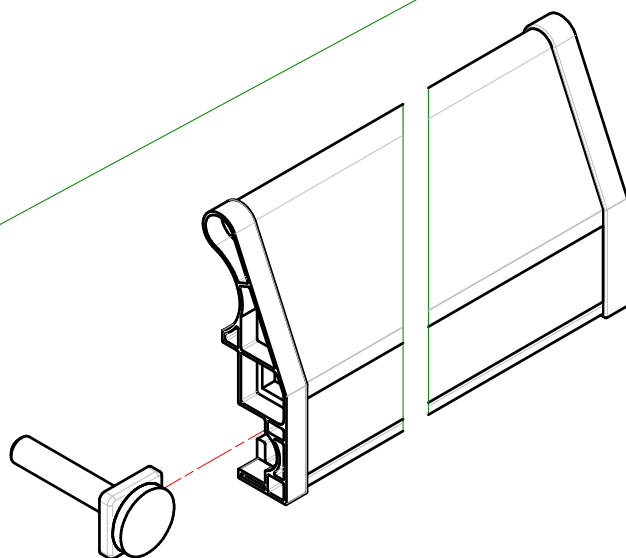
-EN- N°5 SCREWS



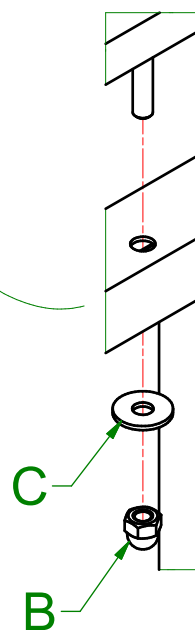
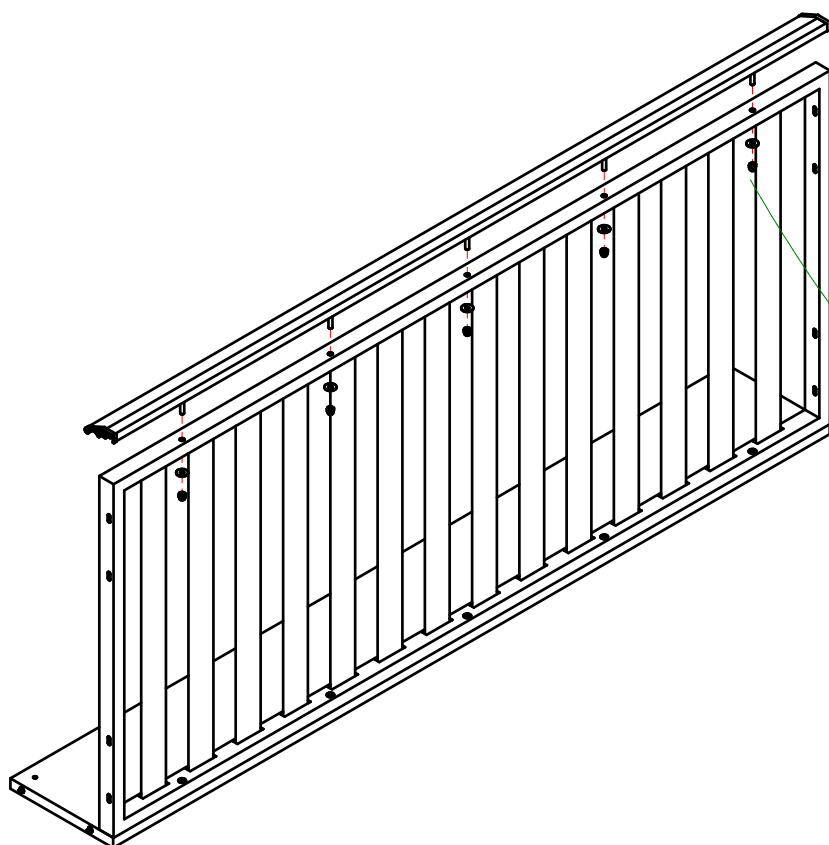
1

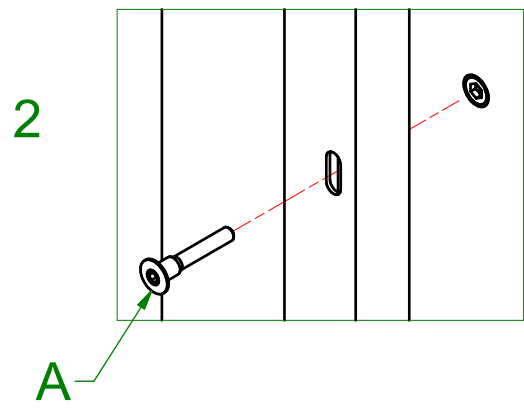
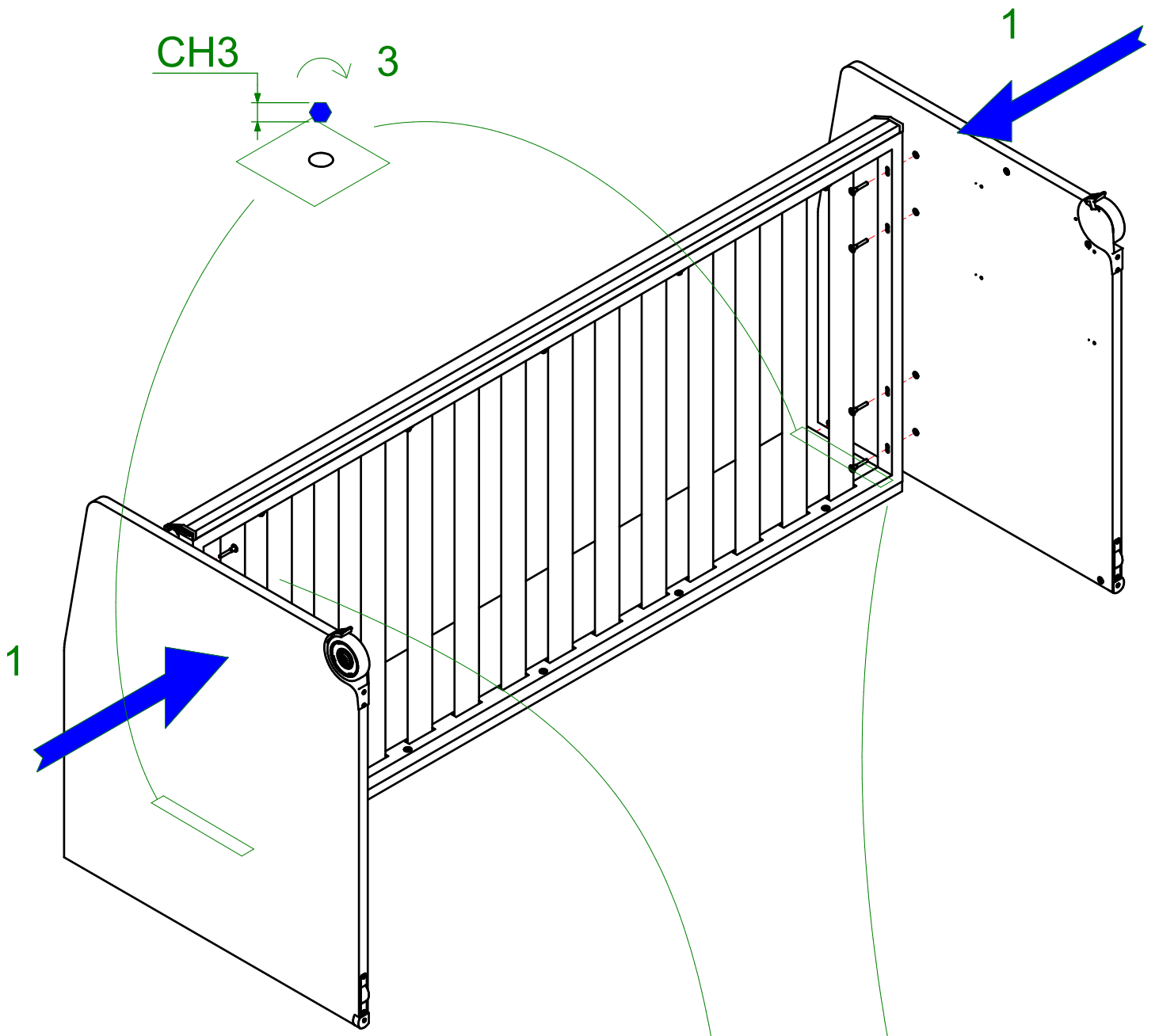


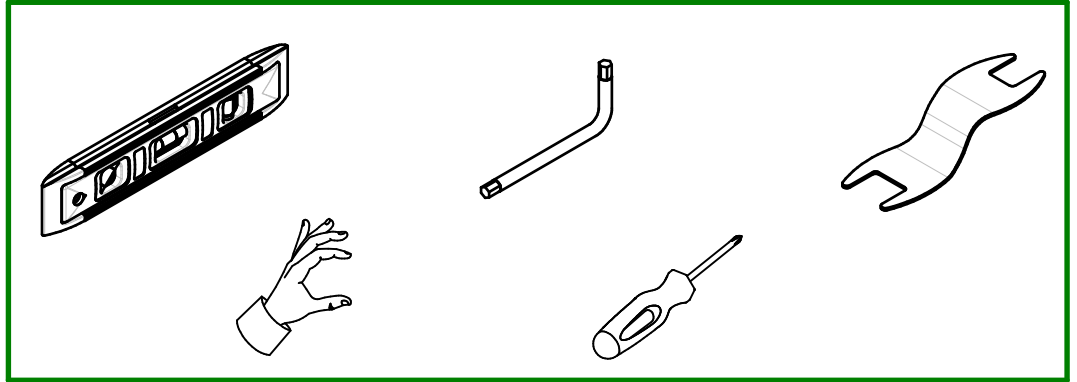
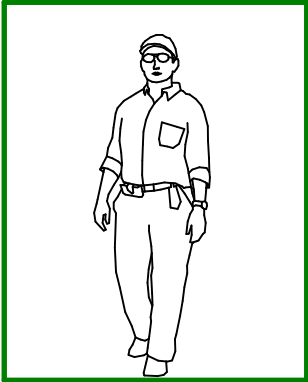
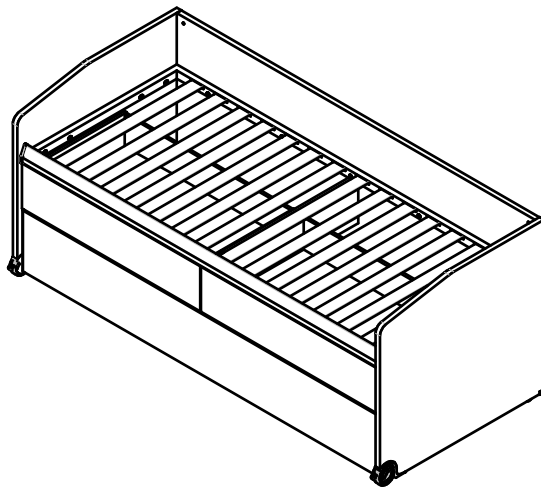
2



3







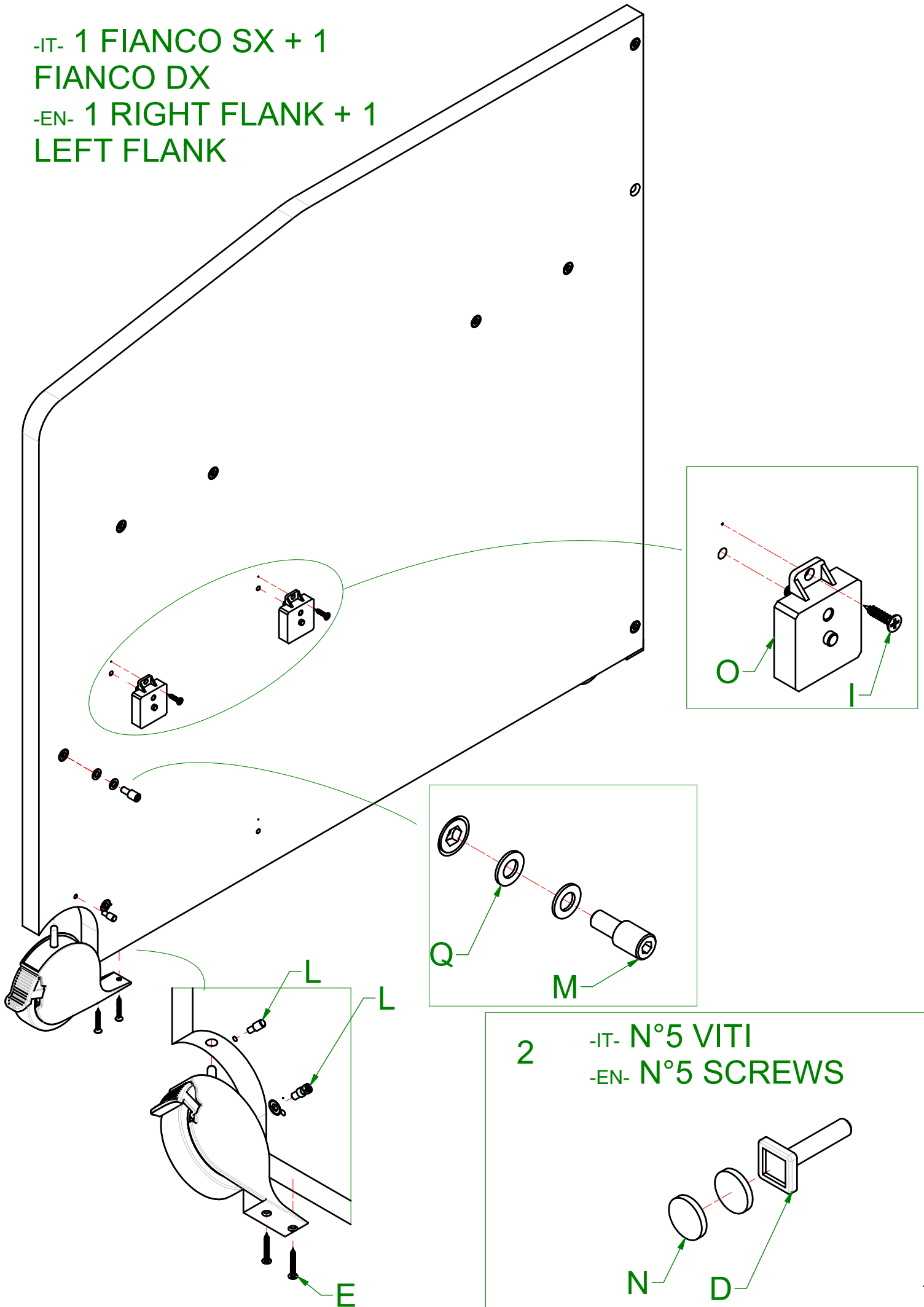
080003732 SFR_Space Idea Fascione e Cassetti			
200000906 BL.VIT.SPE-MA M6x42_ESA_FSC	N°13		A
200000878 BI.DADI_M8_Calottato_FSC	N°5		B
200000901 BI.RONDELLA_8,5x24_Zinc_FSC	N°5		C
200005067 Vite M8x40 Testa Quadrata	N°5		D
200000962 BI.Vit.TPS-AT 4x30_Cro_FPR_ST	N°4		E
200003247 BL.VIT.SPE-MONTAG-AT 7X60_ESA	N°2		F
200004572 BL.VIT.SPE-MA M6x20_ESA	N°2		G
200005066 Piastra Fiss.Tramezzo Space	N°1		H

200000950 BI.Vit.TPS-AT 4x20_Cro_FSC	N°4		I
200003283 Kit Pistoni Perin 05	N°1		L
200004368 Perno Fissaggio Fascione Basculante	N°2		M
200001383 Parac. Feltro D20 H3	N°10		N
200000725 Assemb..Spess.Guide Space_FSC	N°4		O
200000940 BI.Vit.TGS-AT 5x20_Cro_FSC	N°8		P
200000899 BI.RONDELLA_6,5x12,5_Zinc_FSC	N°4		Q
200004404 Piastra Fascia Basculante SX	N°4		R
200004431 Piastra Fascia Basculante DX	N°4		S

1

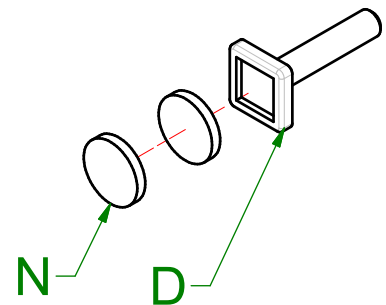
-IT- 1 FIANCO SX + 1  
FIANCO DX

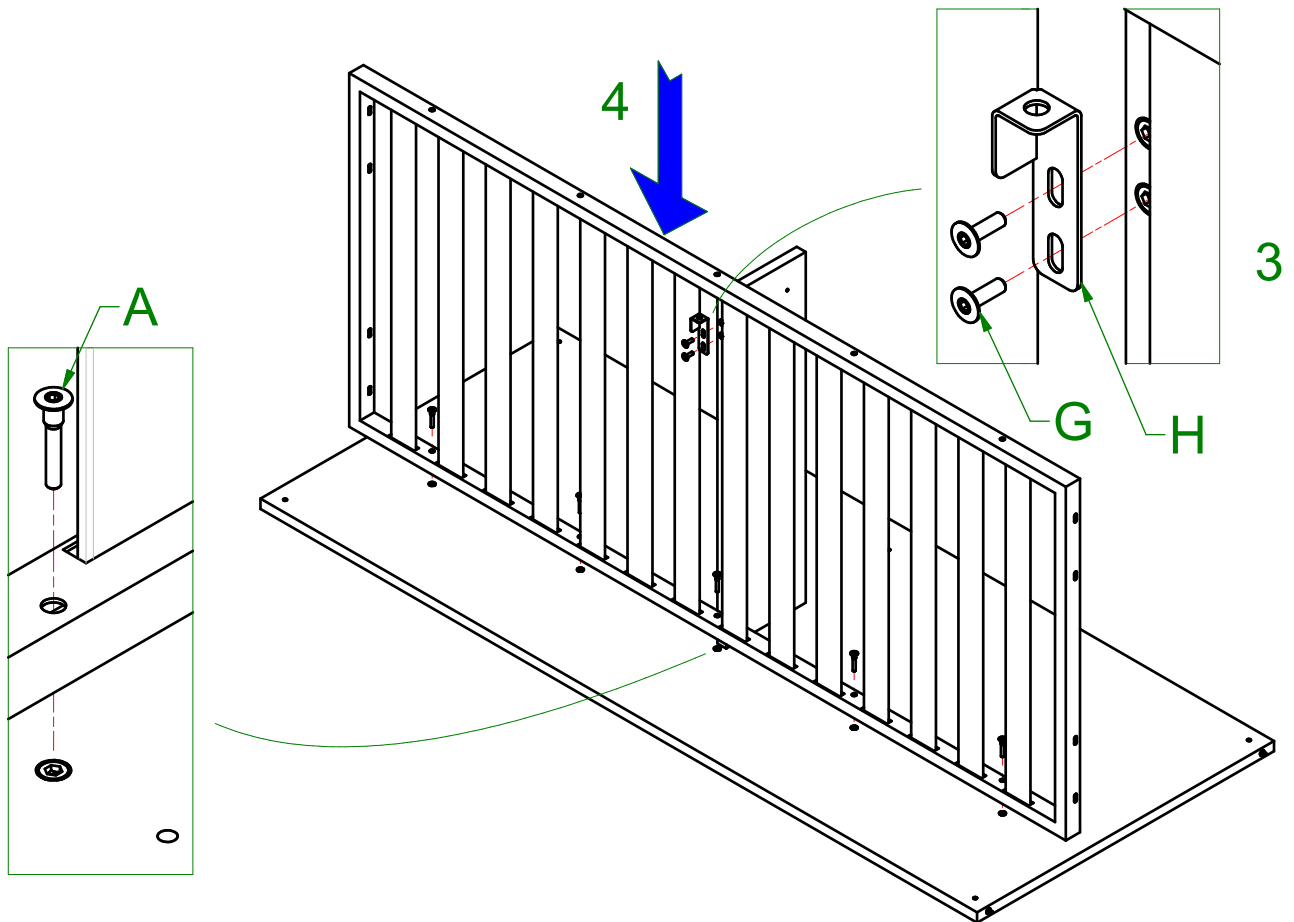
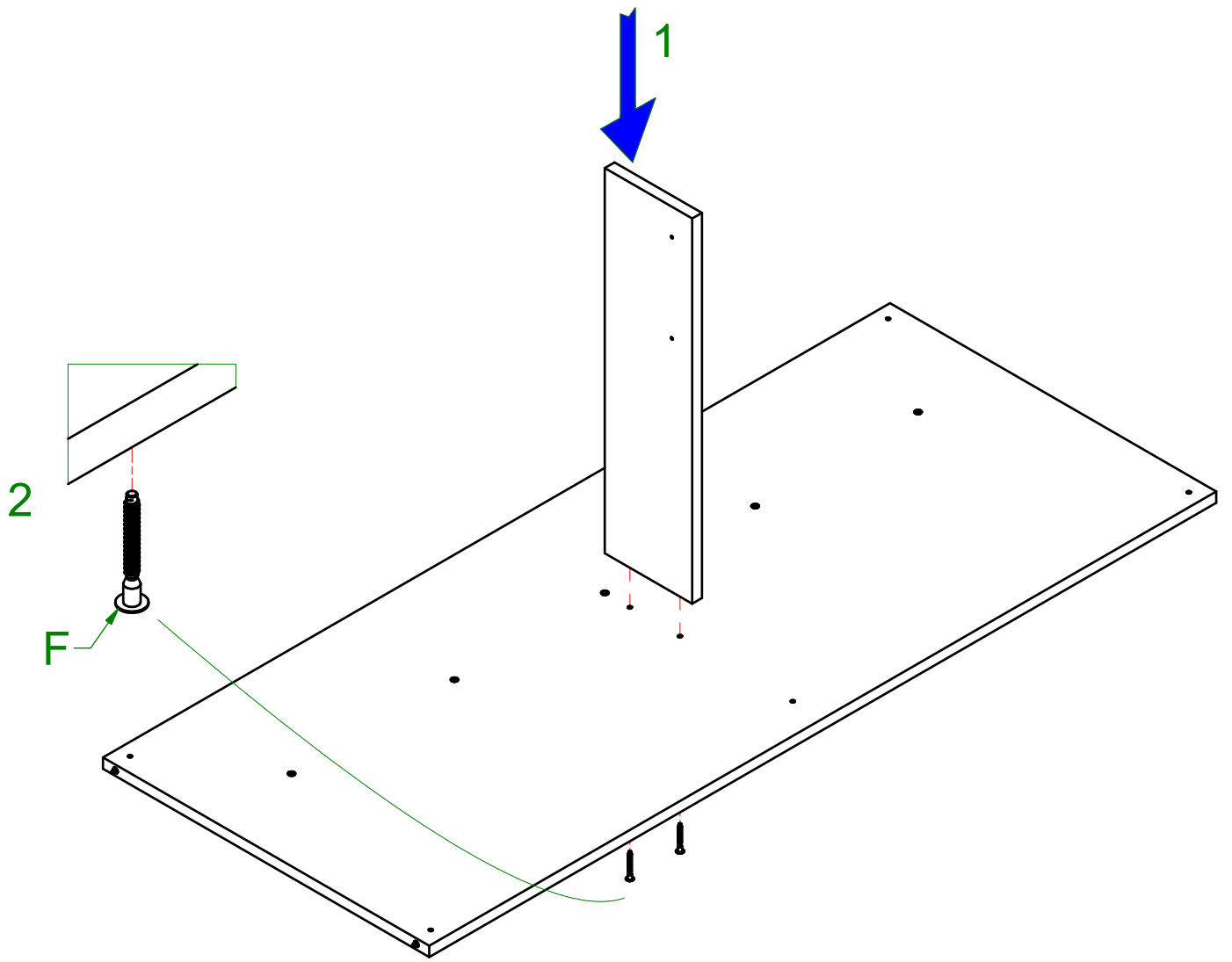
-EN- 1 RIGHT FLANK + 1  
LEFT FLANK



2

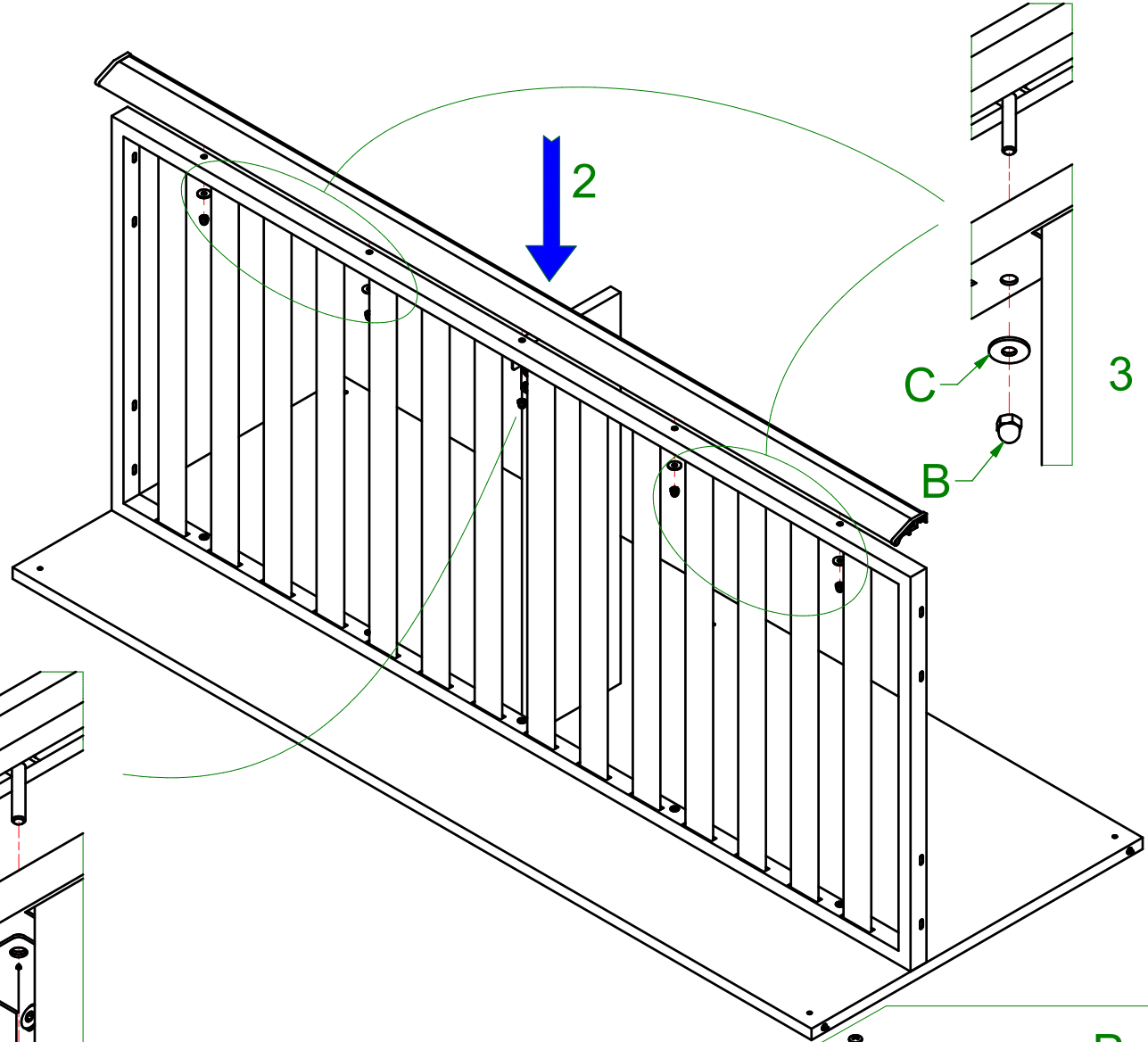
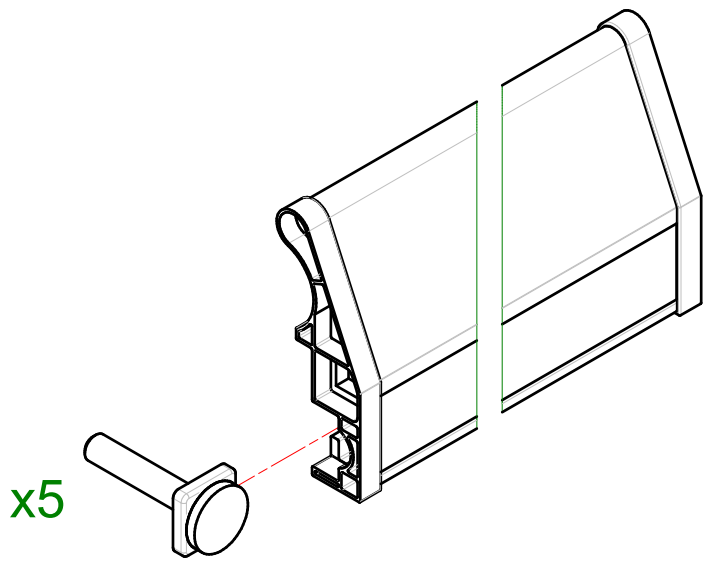
-IT- N°5 VITI  
-EN- N°5 SCREWS



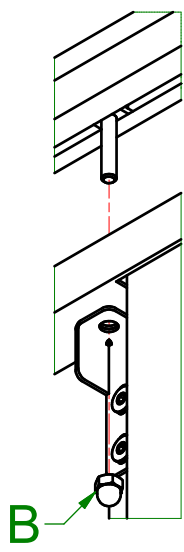




1

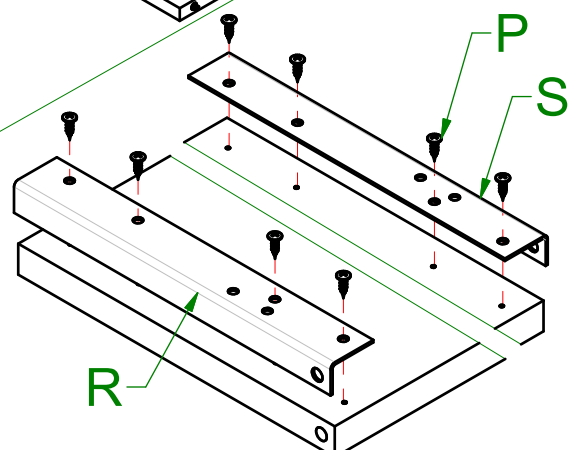


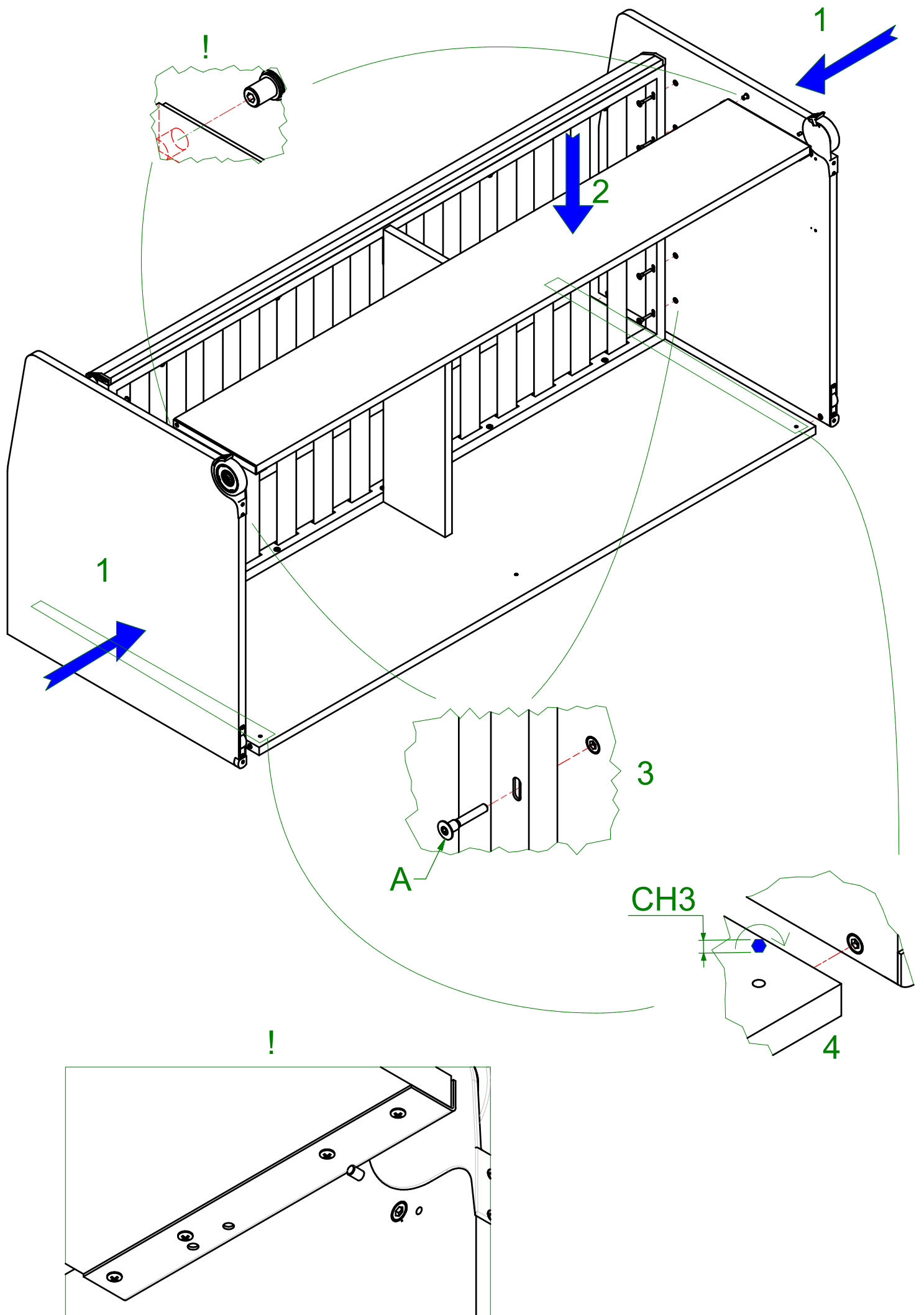
!

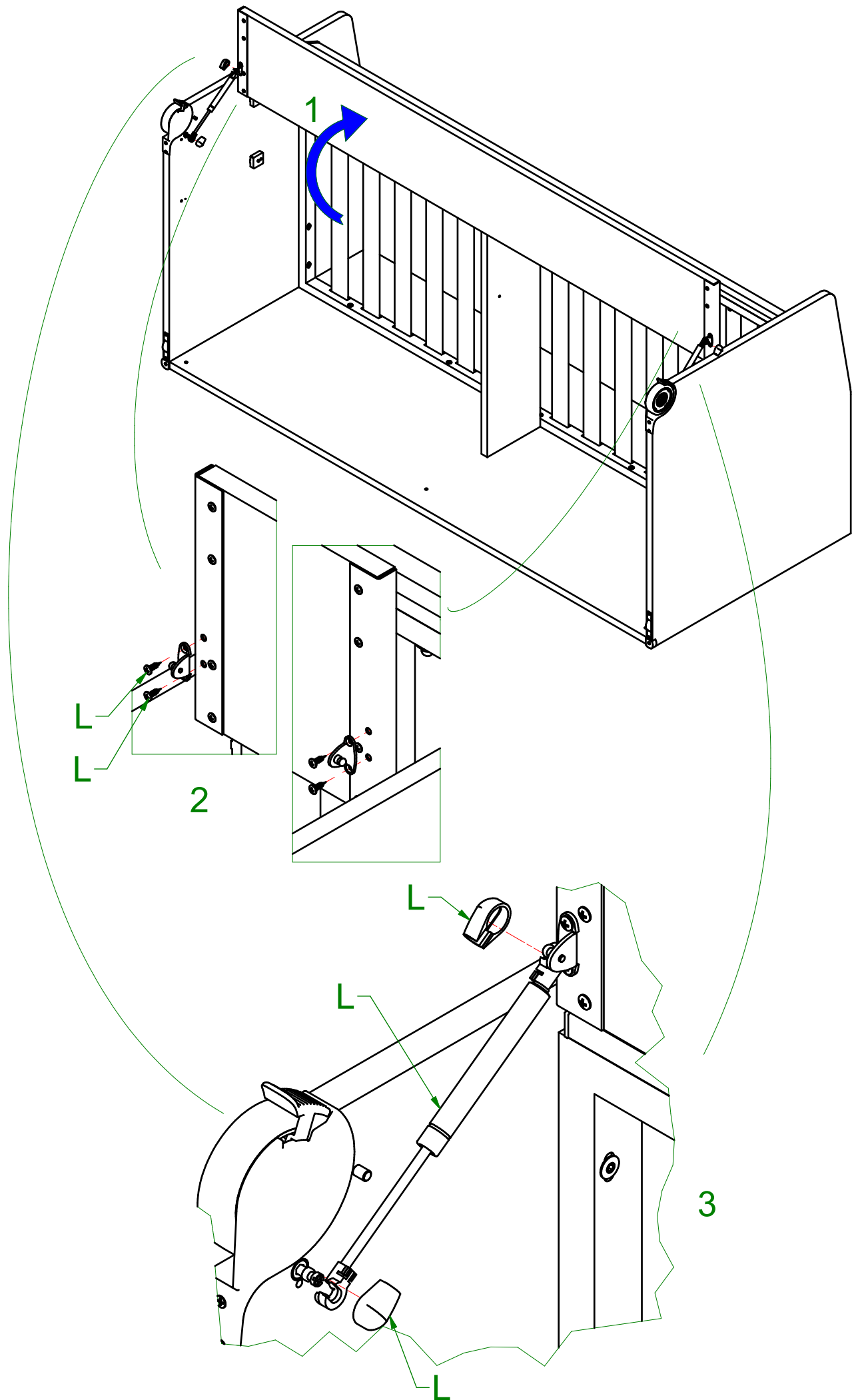


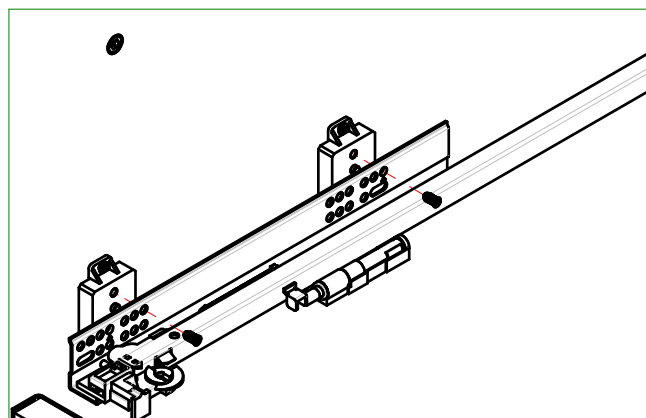
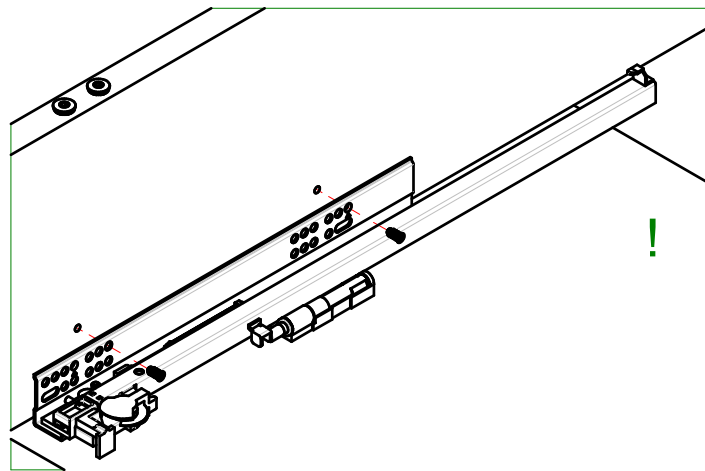
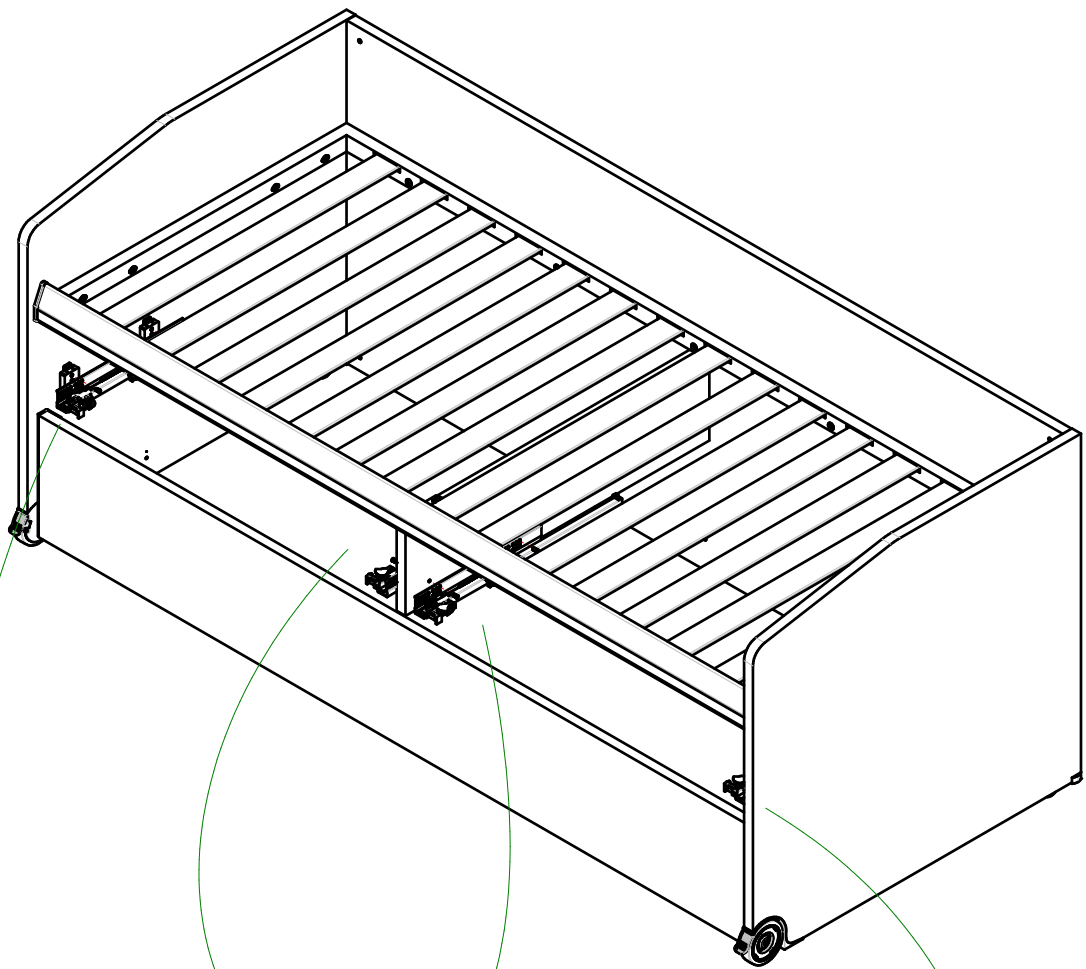
4

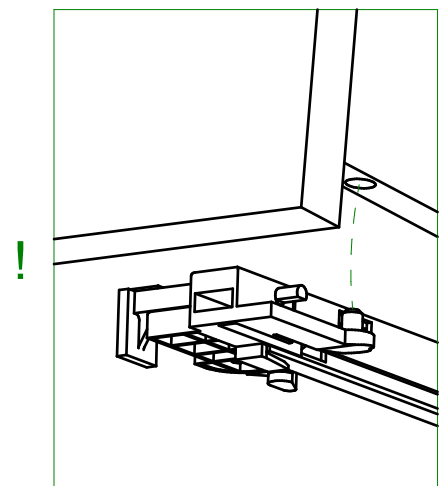
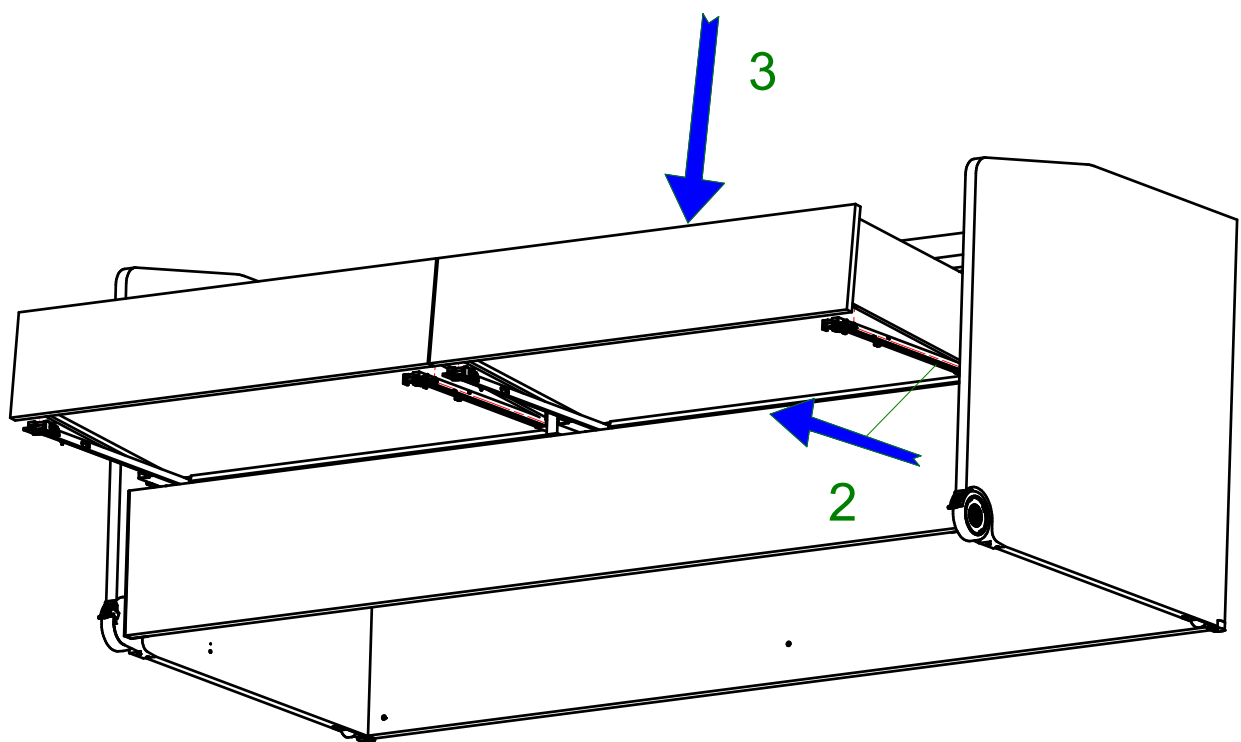
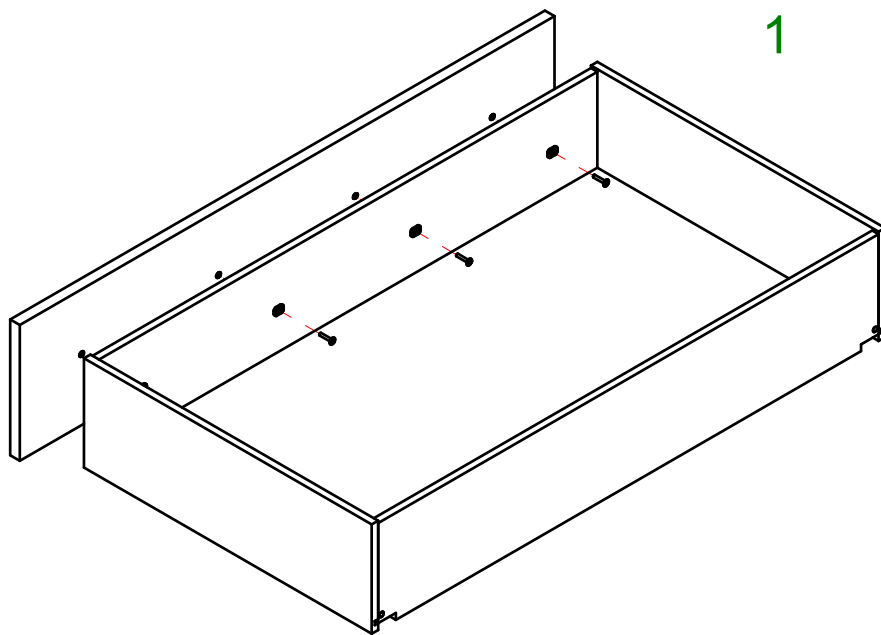
-IT- MONTAGGIO PIASTRE  
SU FASCIONE  
-EN- ASSEMBLY PLATES ON  
THE BEAM

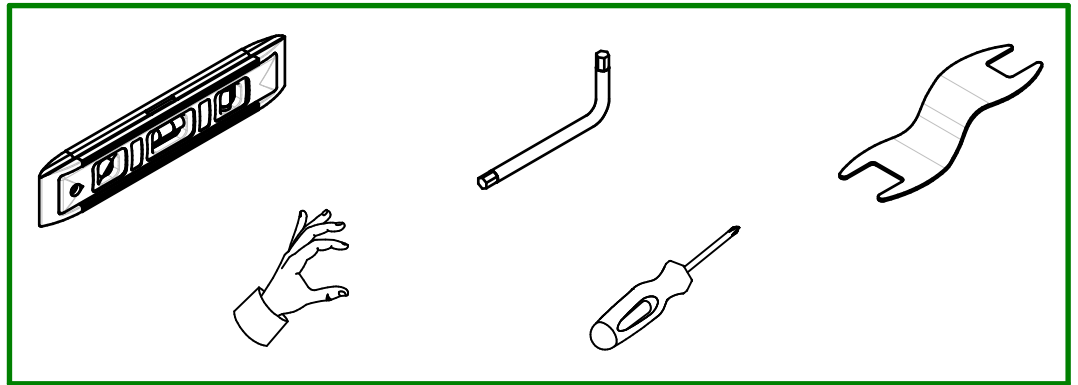
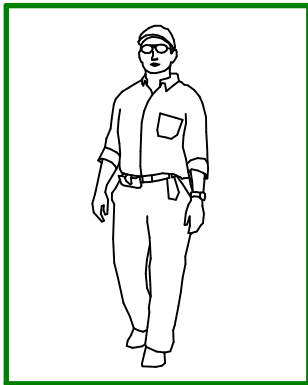
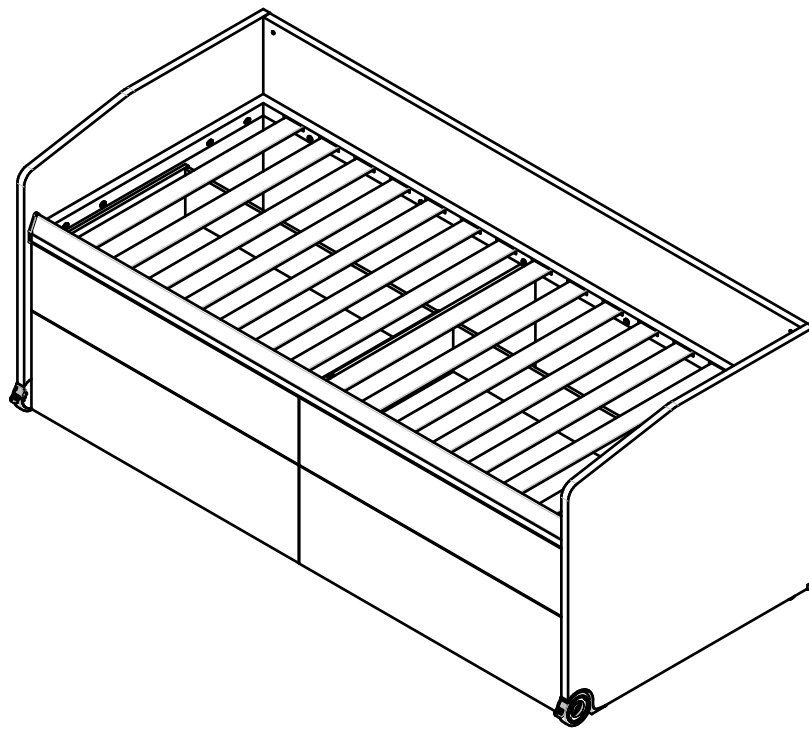


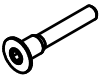


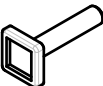





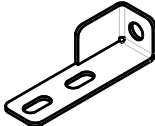


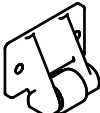









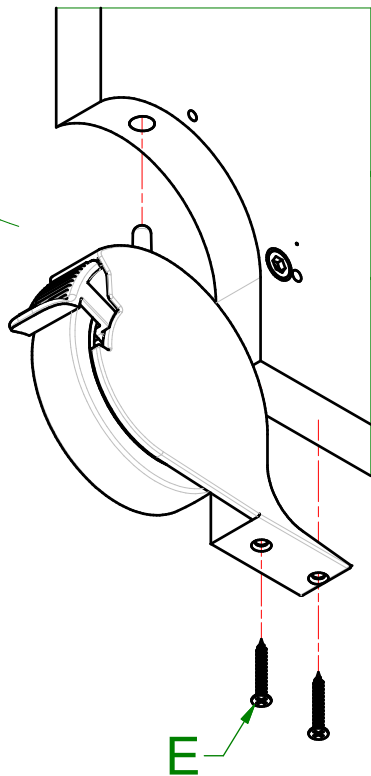
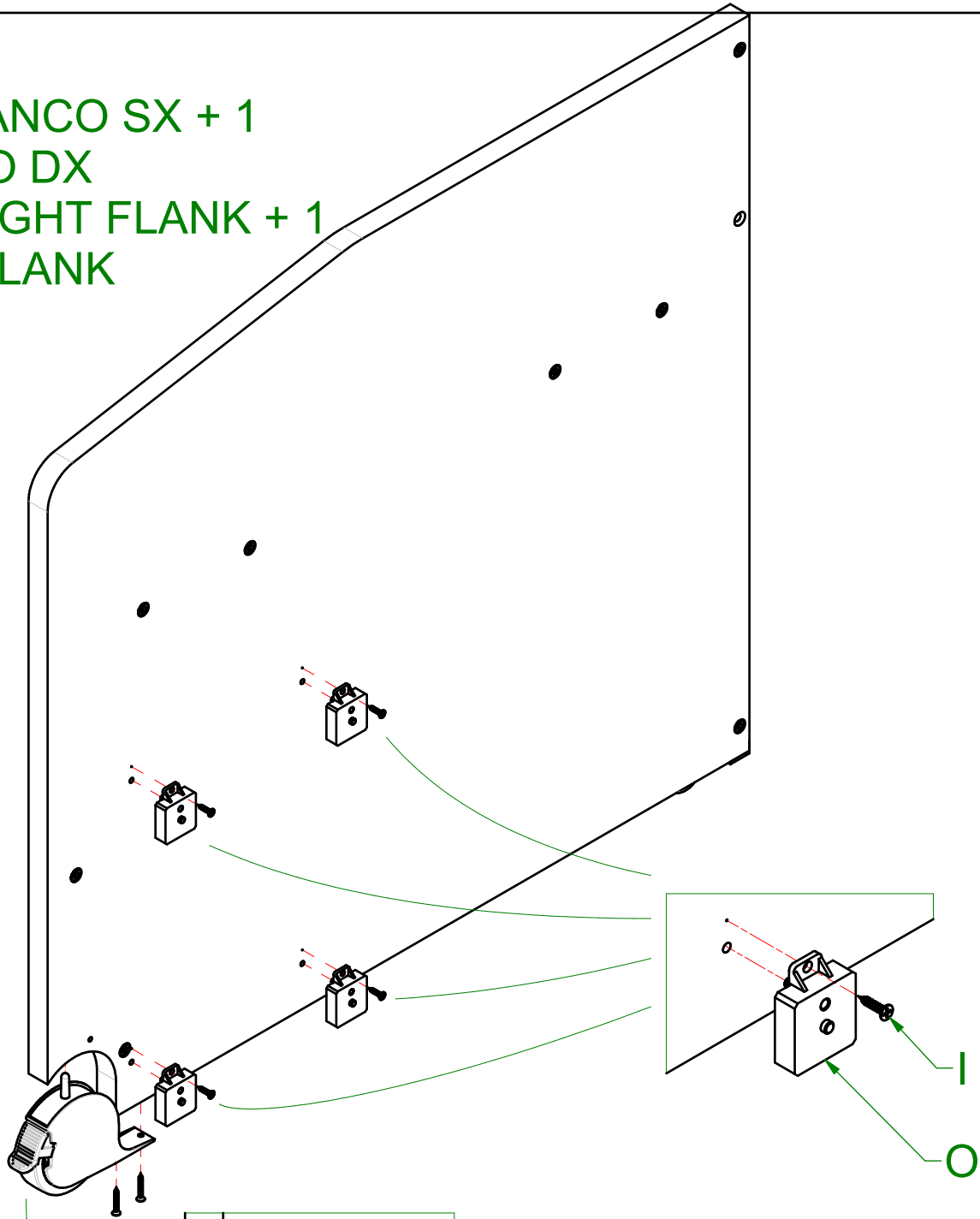
080003730 SFR_Space Idea Cassetti			
200000906 BL.VIT.SPE-MA M6X42_ESA_FSC	N°15		A
200000878 BI.DADI_M8_Calottato_FSC	N°5		B
200000901 BI.RONDELLA_8,5x24 Zinc_FSC	N°5		C
200005067 Vite M8x40 Testa Quadrata	N°5		D
200000962 BI.Vit.TPS-AT 4x30_Cro_FPR_ST	N°4		E
200003247 BI.VIT.SPE-MONTAG-AT 7x60_ESA	N°2		F

200004572 BL.VIT.SPE-MA M6x20_ESA	N°2		P
200005066 Piastra Fiss.Tramezzo Space	N°1		Q
200000950 BI.Vit.TPS-AT 4x20_Cro_FSC	N°12		I
200000725 Assemb..Spess.Guide Space_FSC	N°8		O
200001759 Ruota Di Scorrimento D14,5 FSC	N°2		T
200001383 Parac. Feltro D20 H3	N°10		N

1

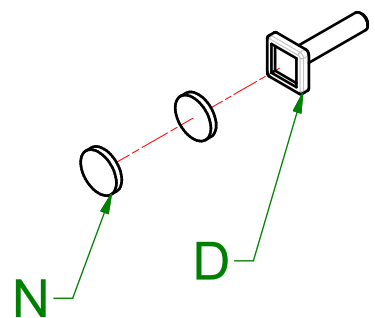
-IT- 1 FIANCO SX + 1  
FIANCO DX

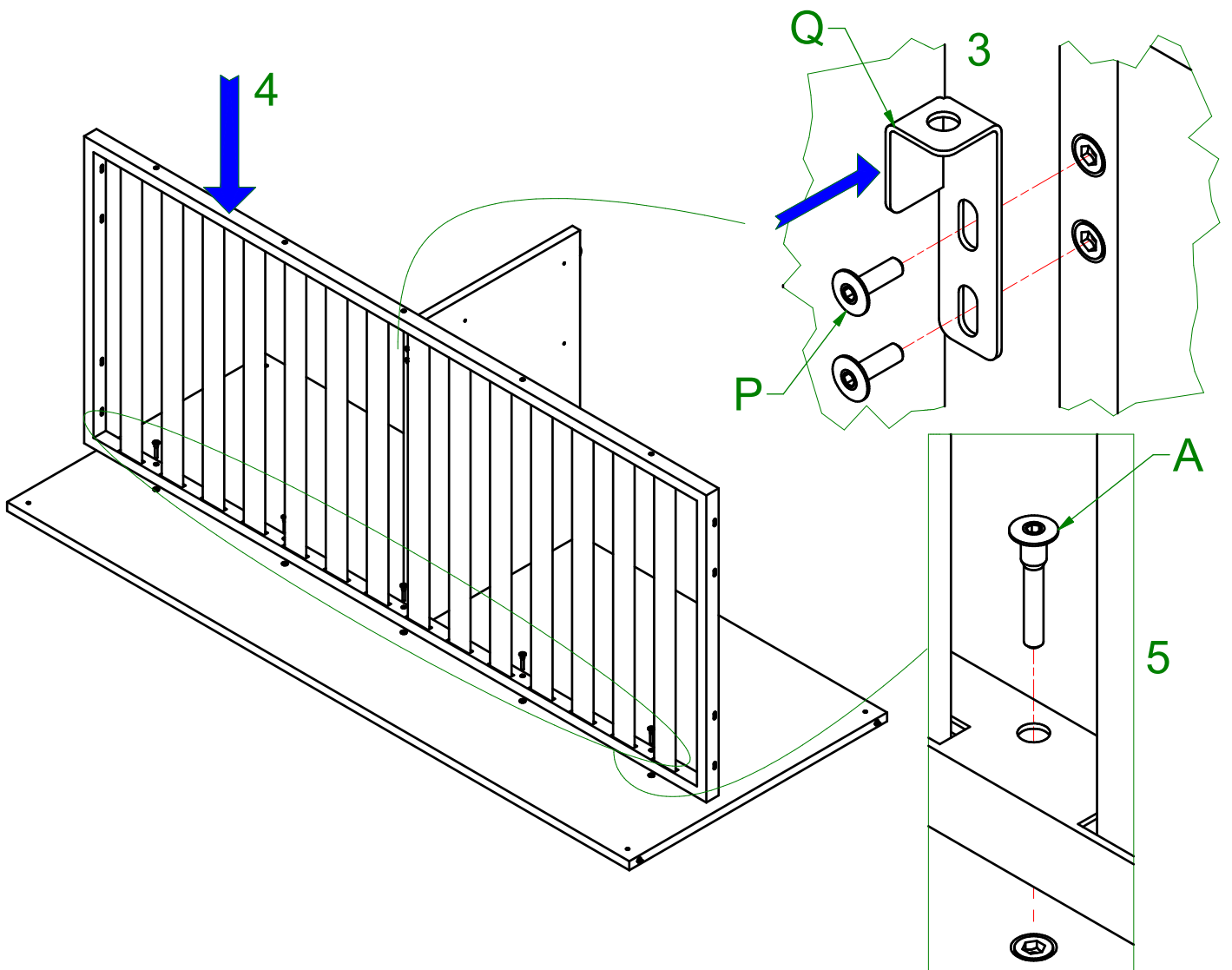
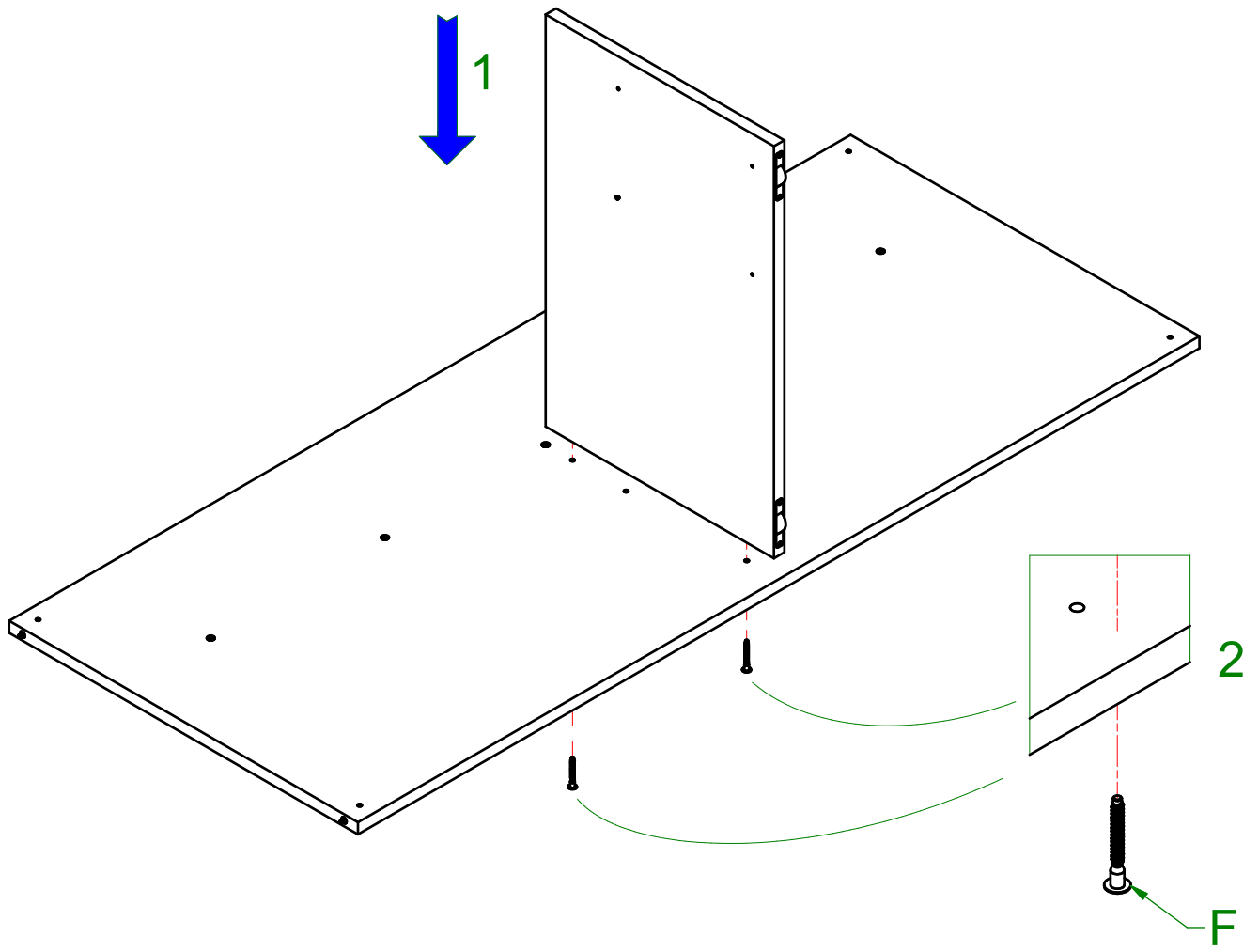
-EN- 1 RIGHT FLANK + 1  
LEFT FLANK



2

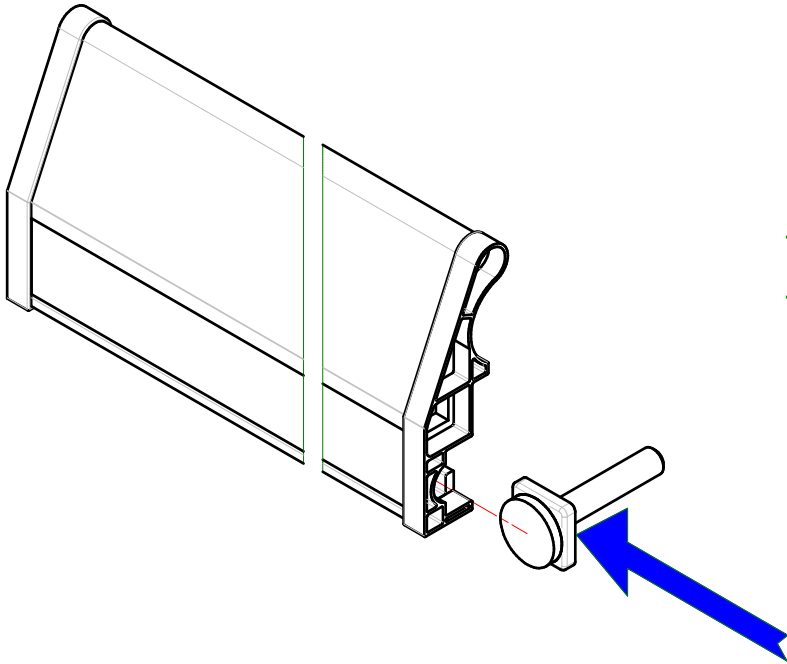
-IT- N°5 VITI  
-EN- N°5 SCREWS



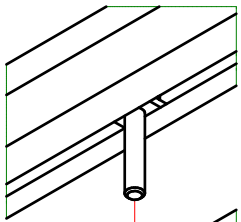




1

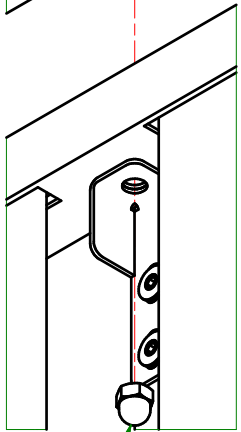


-IT- N°5 VITI  
-EN- N°5 SCREWS

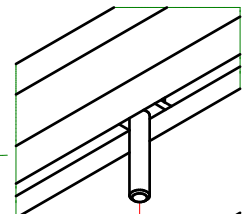
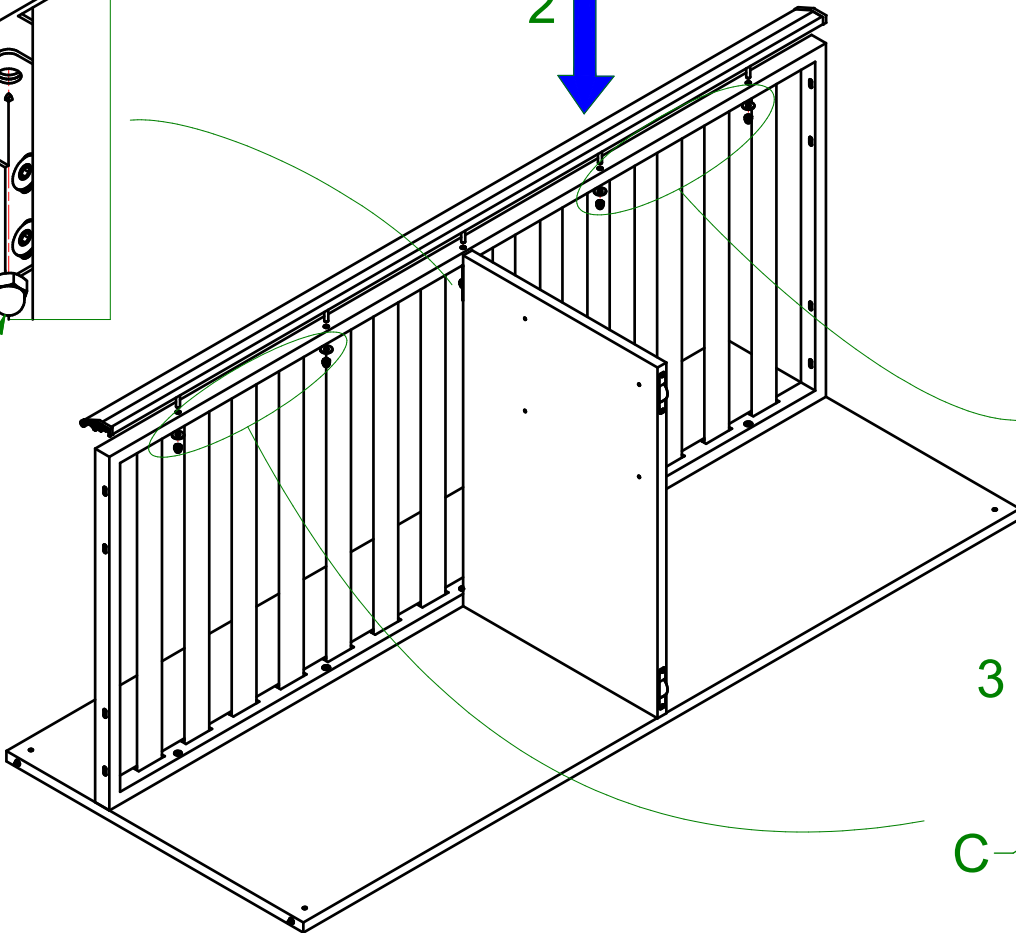


4

2



B

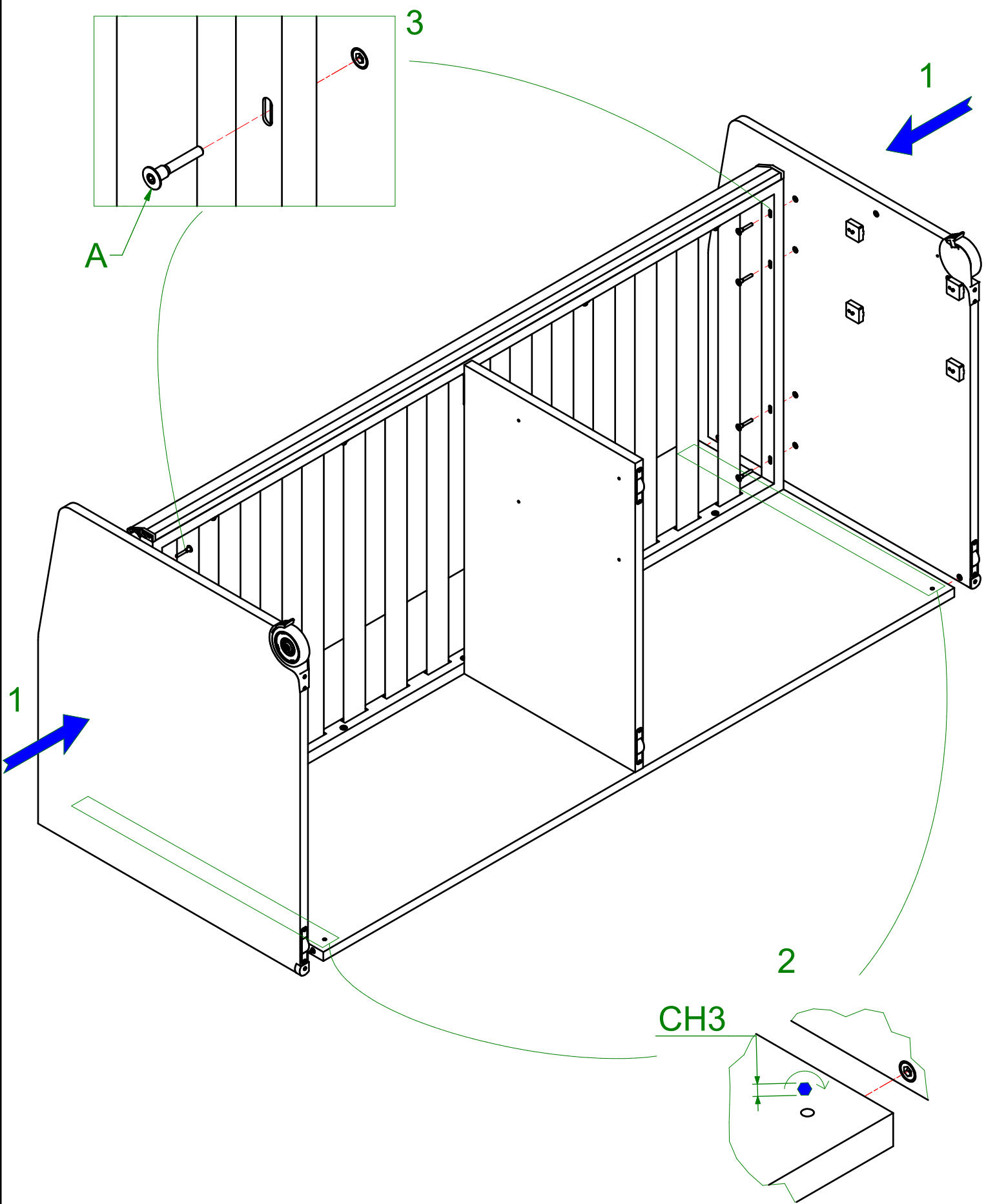


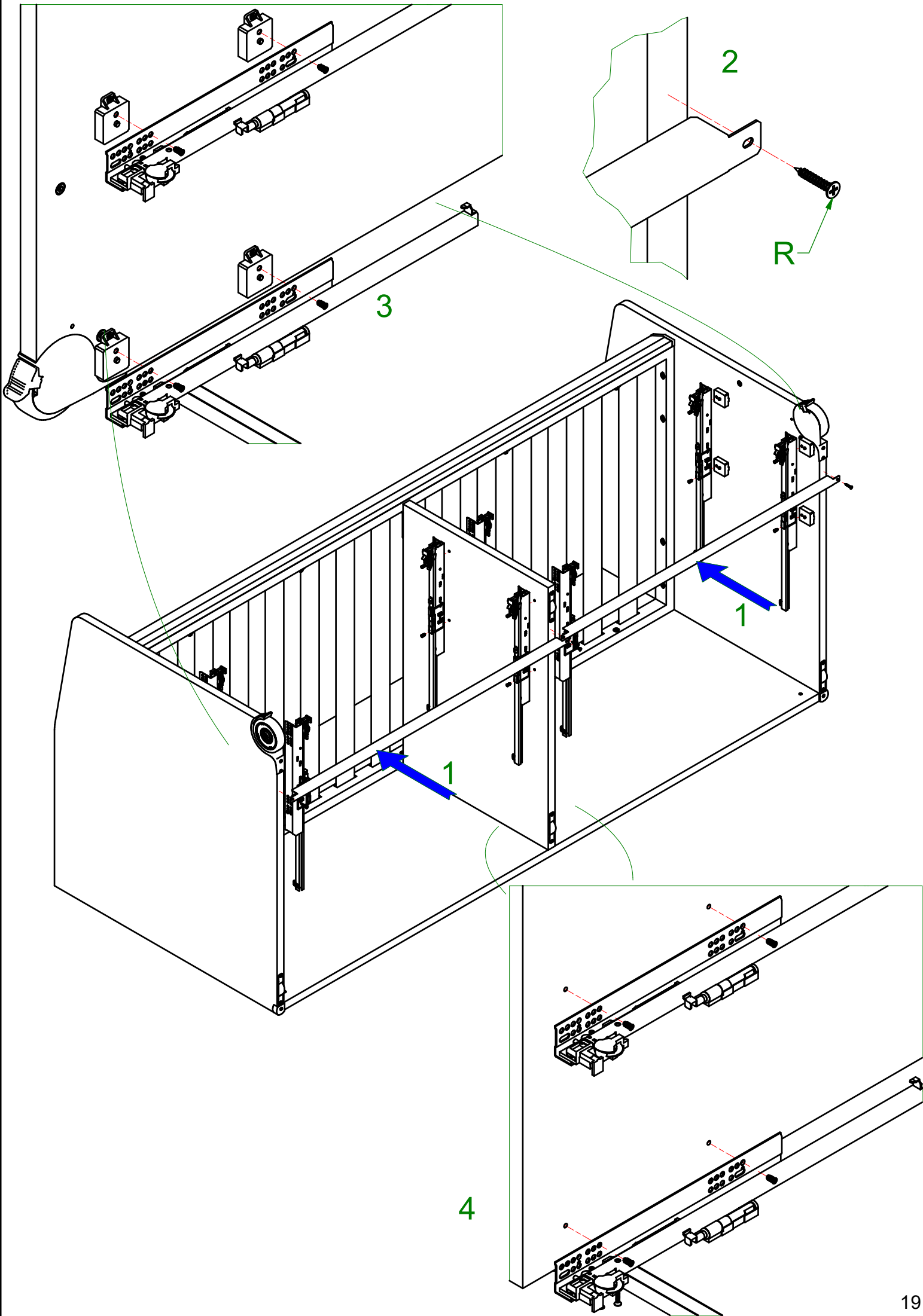
!

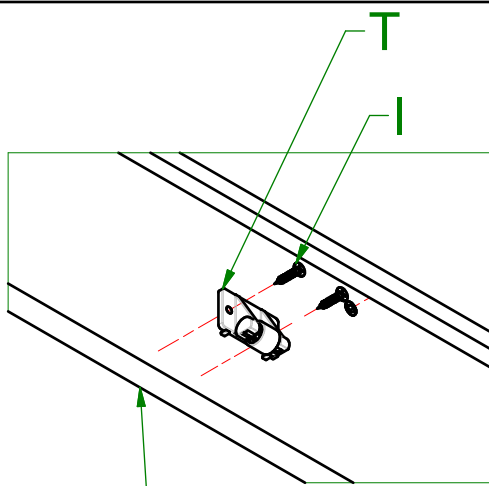
3

C

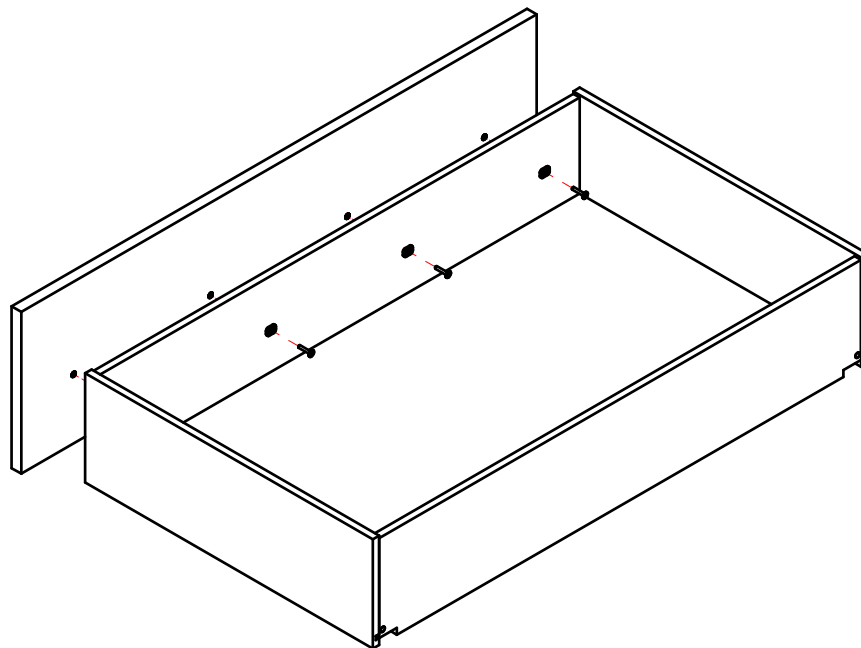
B





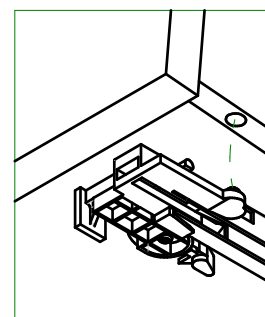
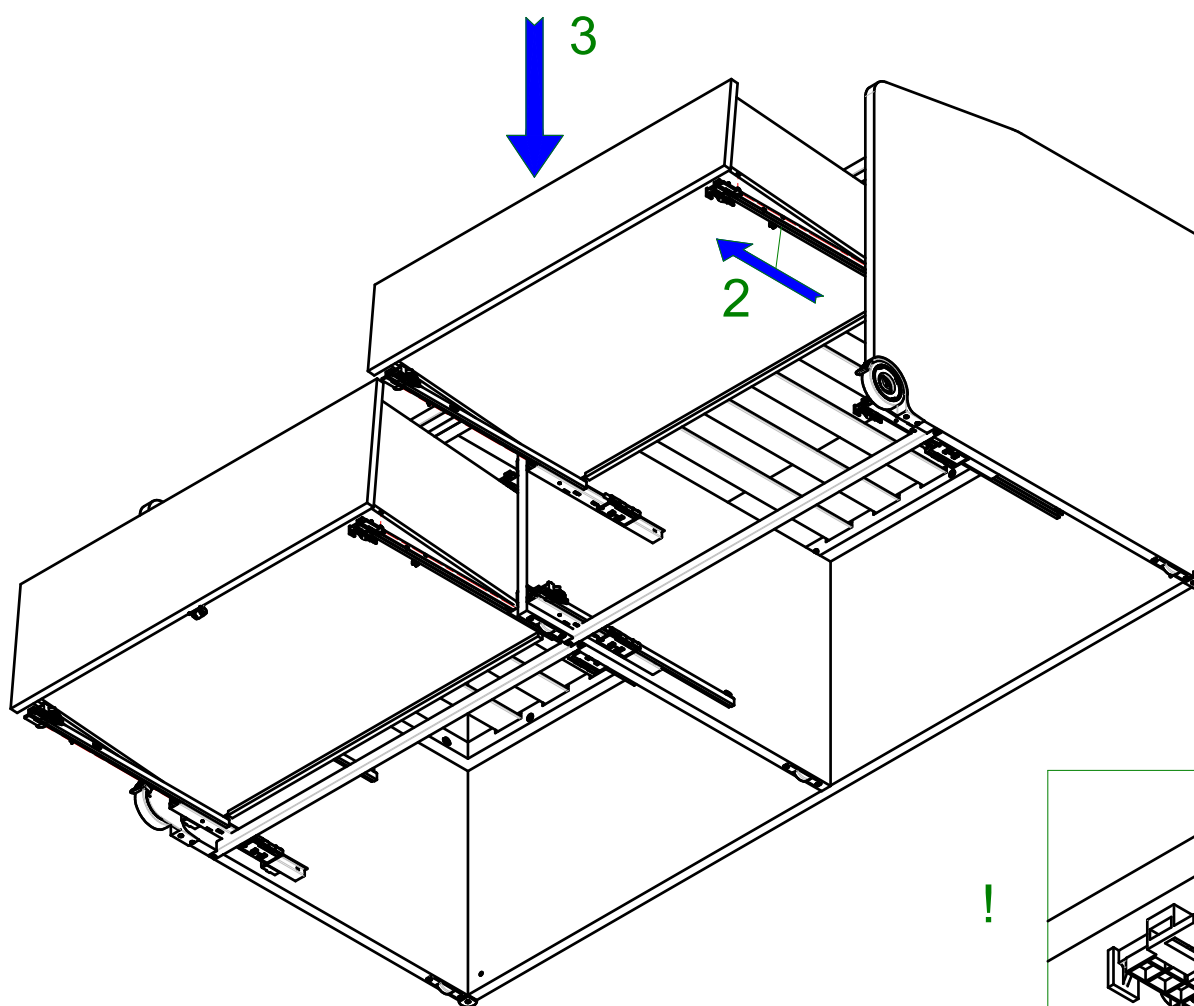


1



-IT- BORDO INFERIORE CASSETTO  
INSERIRE RUOTA SOLO NEI FRONTALI INFERIORI

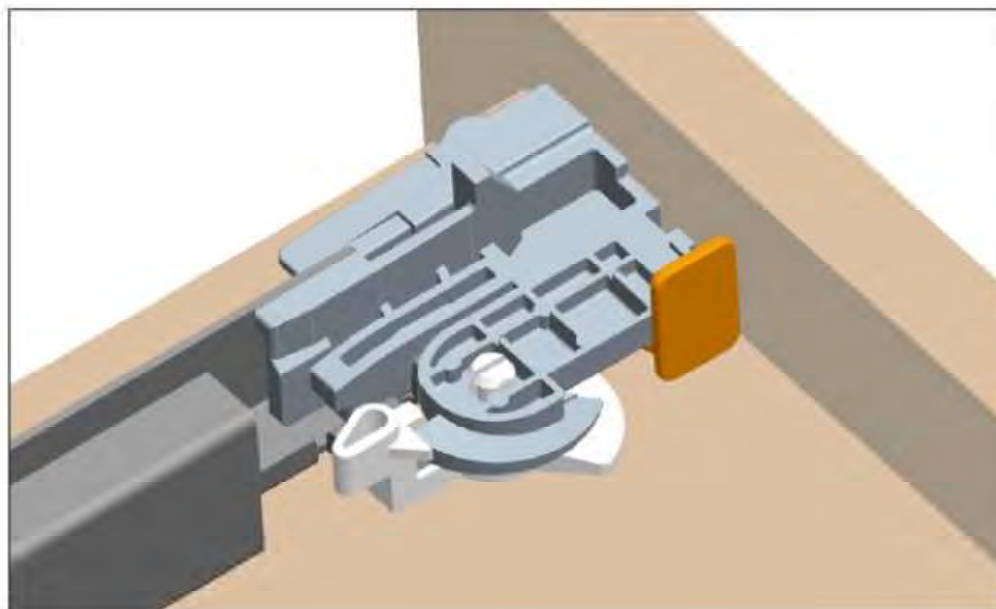
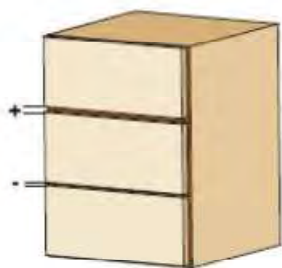
-EN- BOTTOM EDGE OF THE DRAWER  
INSERT WHEEL ONLY IN THE BOTTOM DRAWER



### Regolazione verticale + 3 mm.

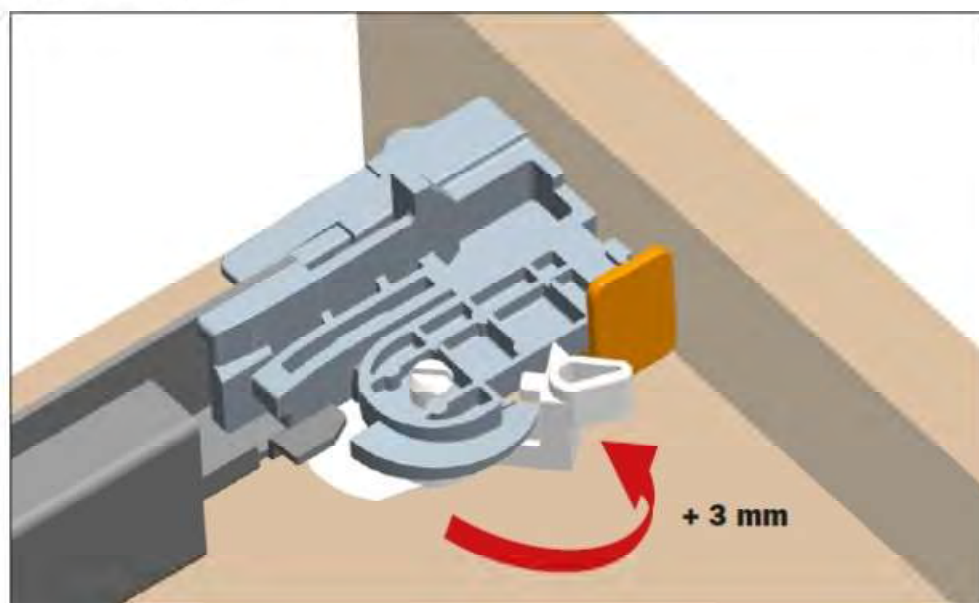
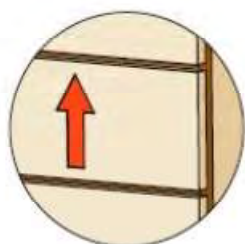
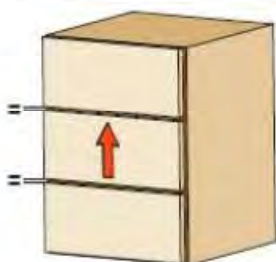
Disponibile su tutte le versioni di guide.  
Questa operazione si effettua senza l'utilizzo di alcun utensile.

Posizione iniziale della leva per la regolazione verticale.



Ruotare la leva verso il frontale del cassetto per ottenere la regolazione verticale.

Questa operazione si effettua senza l'utilizzo di alcun utensile.

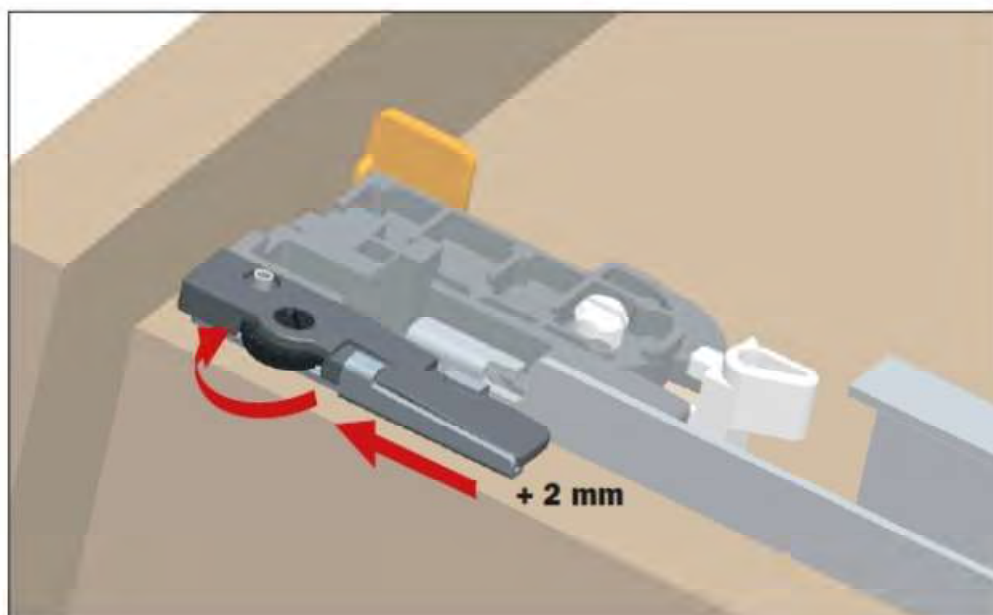


### Regolazione frontale + 2 mm - 2 mm.

Disponibili su tutte le guide Push.

Ruotare la rotella nera verso il frontale del cassetto per aumentare l'aria tra il frontale e il fianco.

Questa operazione si effettua senza l'utilizzo di alcun utensile.



Ruotare la rotella nera verso il retro del cassetto per diminuire l'aria tra il frontale e il fianco.

Questa operazione si effettua senza l'utilizzo di alcun utensile.

