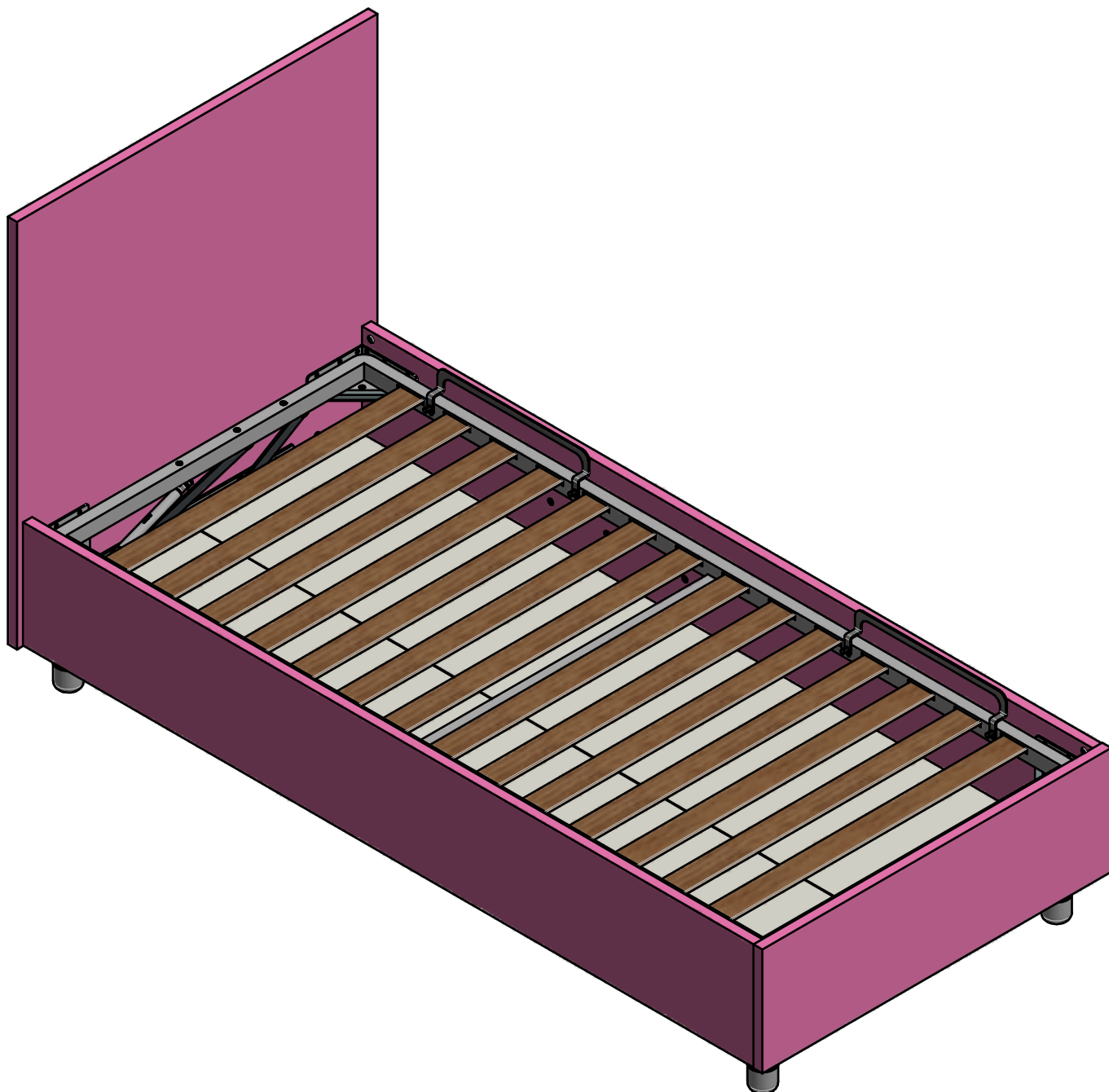


moretti compact®

Schemi montaggio

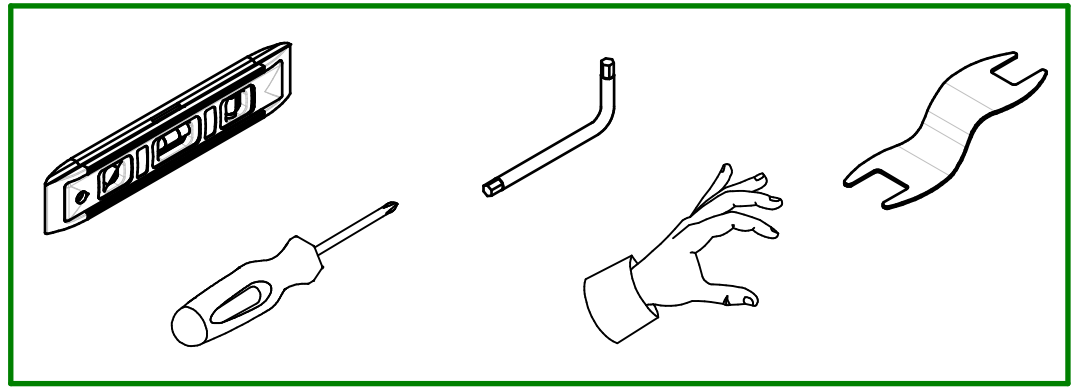
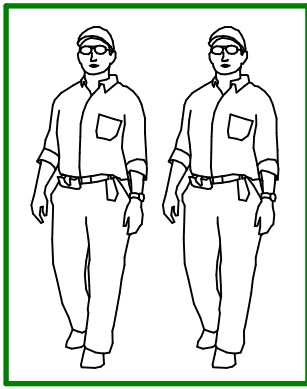
Assembling diagrams



LETTI START BOX SIDE

ed. 11-09-2020v.1

SCMNT068

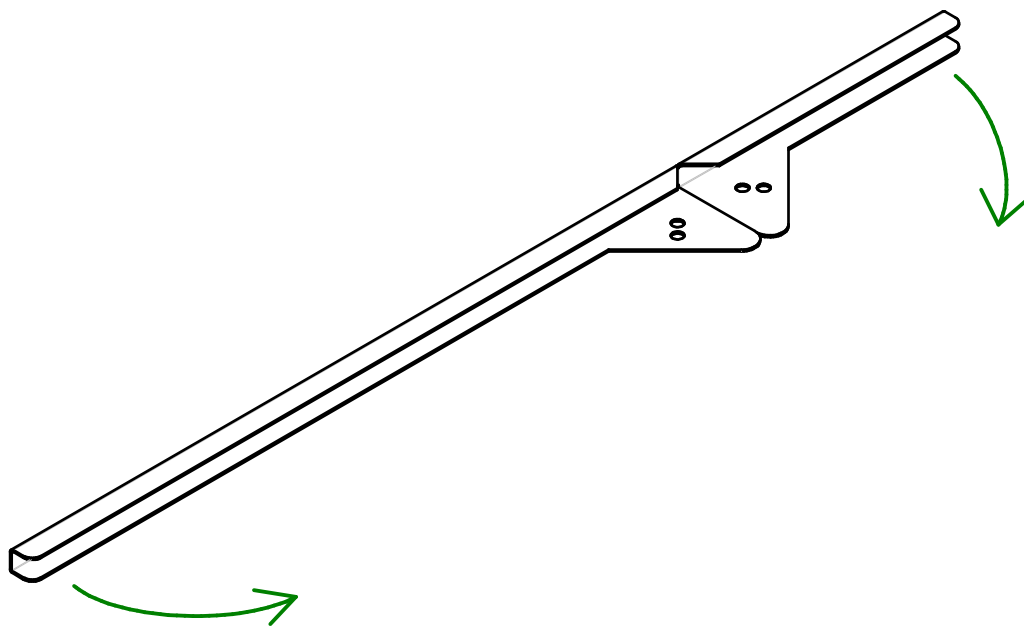


080003263 - Kit Piastre Perno Letti Box Side			
400026127 Piastra Angolare Strutturale XAL	N°4		A
200004428 Paracolpo Piastre Strutturali	N°4		B
200004584 Staffa Supporto Listello Centrale	N°4		C
200002243 Supp.Gamba Standard H110 All	N°1		D
200004582 Staffa Supporto Fondi Box DX	N°2		E
200004583 Staffa Supporto Fondi Box SX	N°2		F

080005131 - SFR_Fissaggio Gambe Letti			
200000931 Bl.Vt.TC-MA M10x25_DNT_Es_FSC	N°4		Z

080003423 - SFR_Fissaggio Letti Box Side			
200004572 BL.VIT.SPE-MA M6x20_ESA	N°20		G
200000666 Asmbl. Perni Minifix	N°8		H
200000977 Bl.Vit.TPS-MA M6x20_Esa	N°24		I
200002974 Bl.Vit.TE-MA M8x75_Esa	N°1		L
200000901 Bl.RONDELLA_8,5x24 Zinc_FSC	N°1		M
200001322 Maniglia Fondi Divano	N°1		N
200000920 Bl.Vit.TBLFR-MA M4x10_Cro	N°1		O
200000872 Bl.DADI_GIUNZ_TBLFR-M4x15	N°1		P
200000916 Bl.Vit.TBL-MA M6x12_Esa	N°2		Q
200001390 Parac.Feltro 40x40	N°2		R

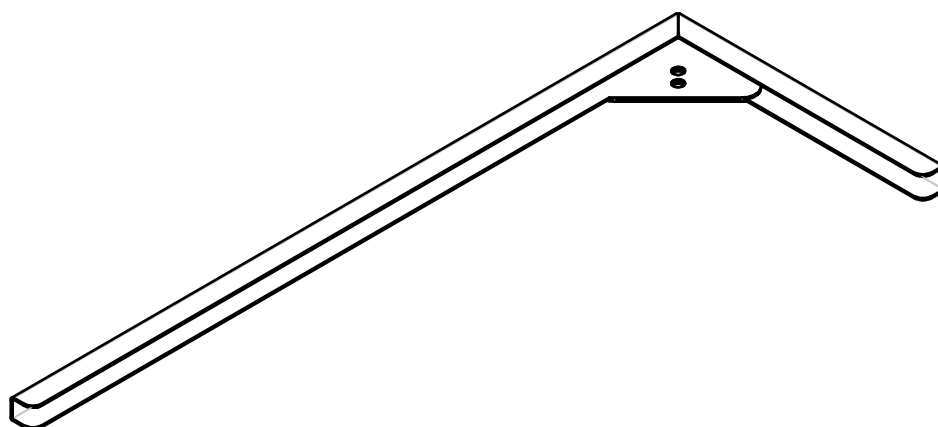
080003265 - Kit Trapezi Box Side			
200004491 Kit Trapezi Box Side	N°1		S
200000980 Bl.Vit.TPS-MA M6x50_Esa_FSC	N°8		T
200000876 Bl.DADI_M6_Auto-B_FSC	N°8		U
200004572 BL.VIT.SPE-MA M6x20_ESA	N°8		G
200004429 Perno Allineatore Rete	N°4		V
200004088 Vite SPE M6x40	N°4		W
200004494 Fermamaterasso Side	N°2		X



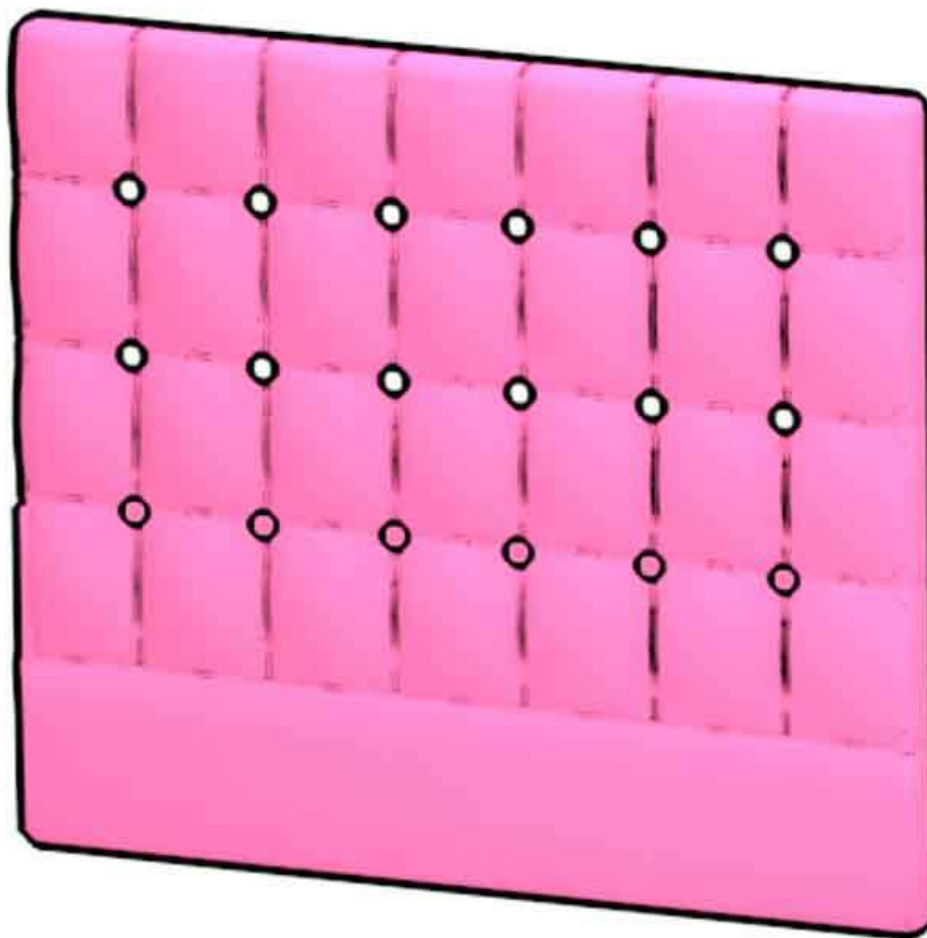
PIEGARE

cod. 200004582 - 200004583

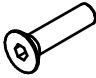
articoli E - F



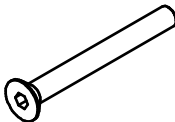
TESTATA IMBOTTITA PIASTRE



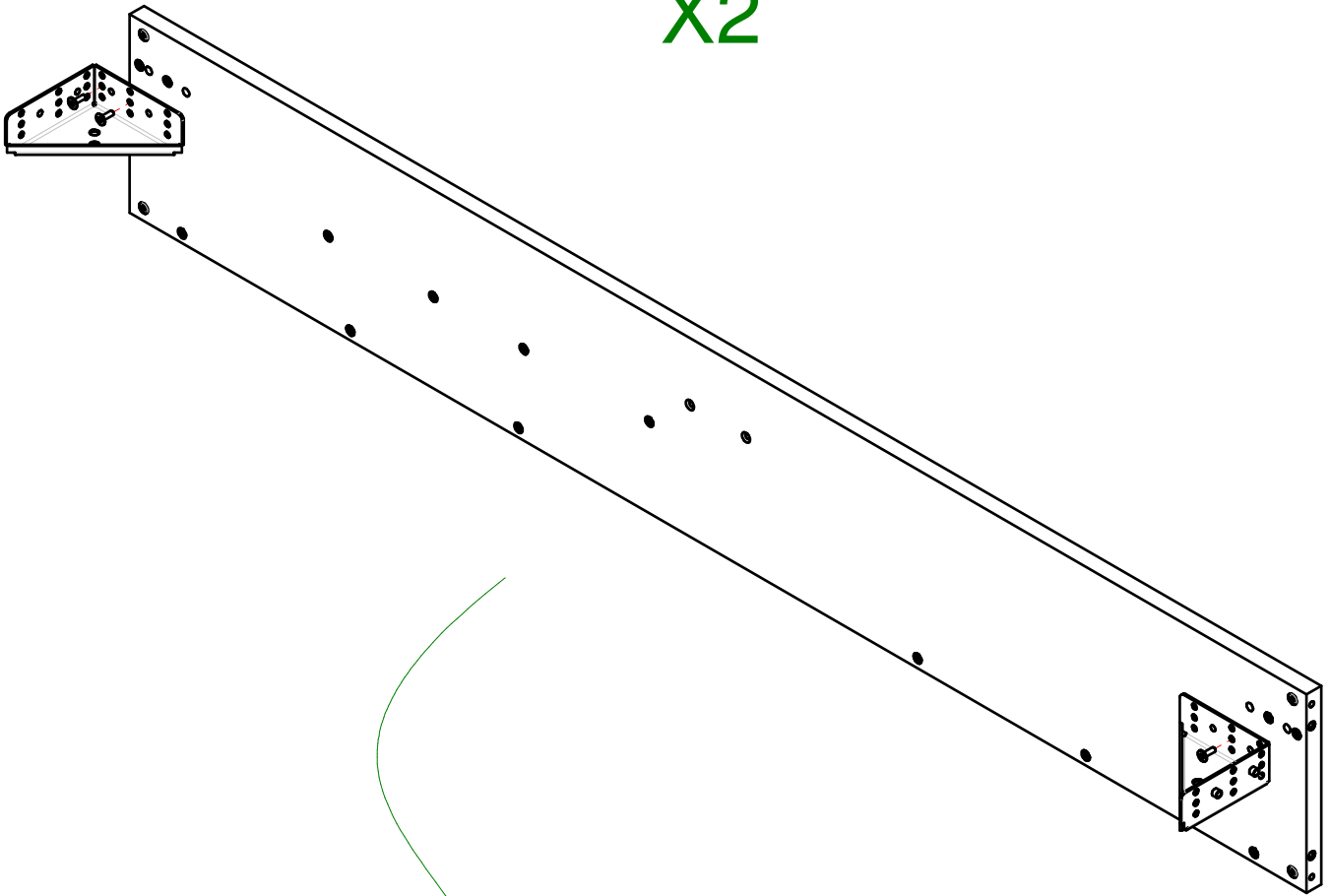
080003295 - SFR_Fiss.Test.SOFT su Piastre

200000977 Bl.Vit.TPS-MA M6x20_Esa	N°8		I
--------------------------------------	-----	---	---

080003303 - SFR_Fiss.Test.CONFORT su Piastre

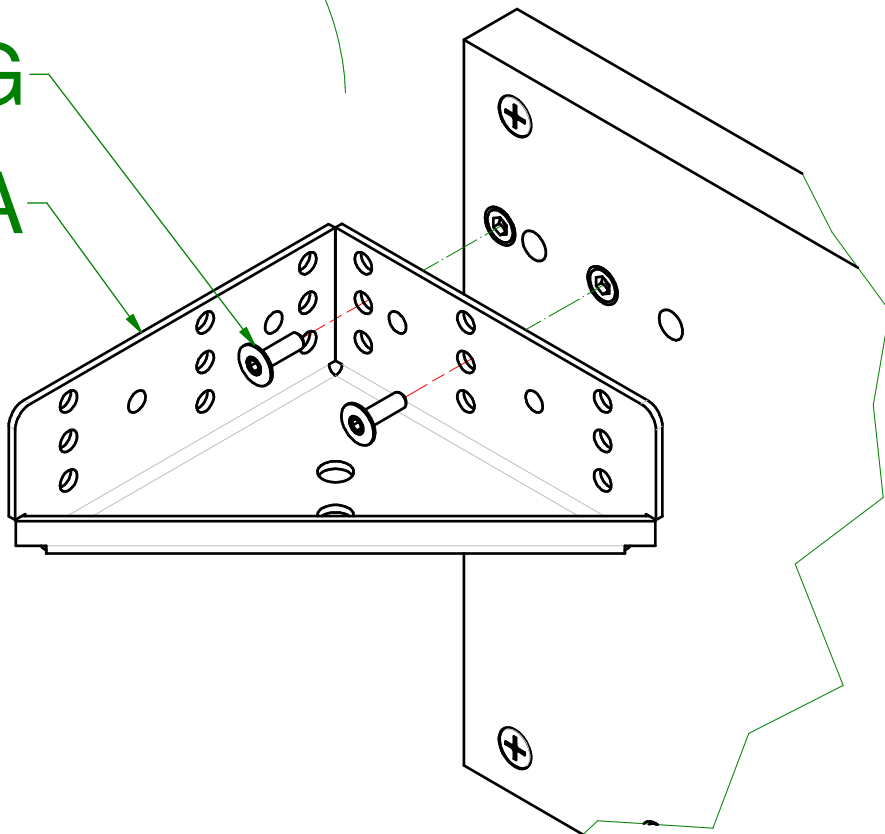
200000975 Bl.Vit.TPS-MA M6x60_Esa	N°8		R
--------------------------------------	-----	--	---

X2

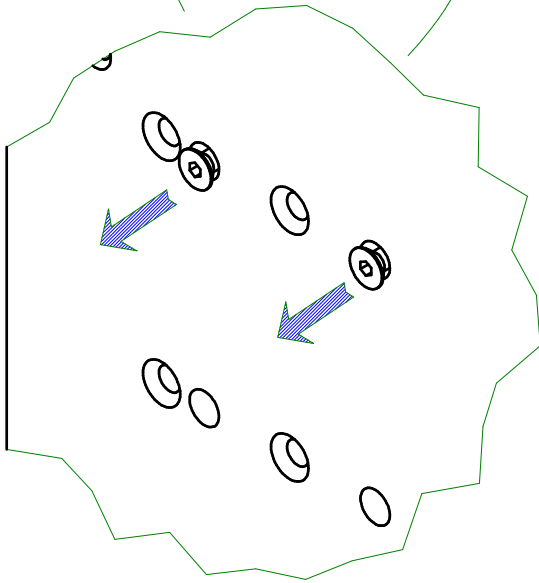
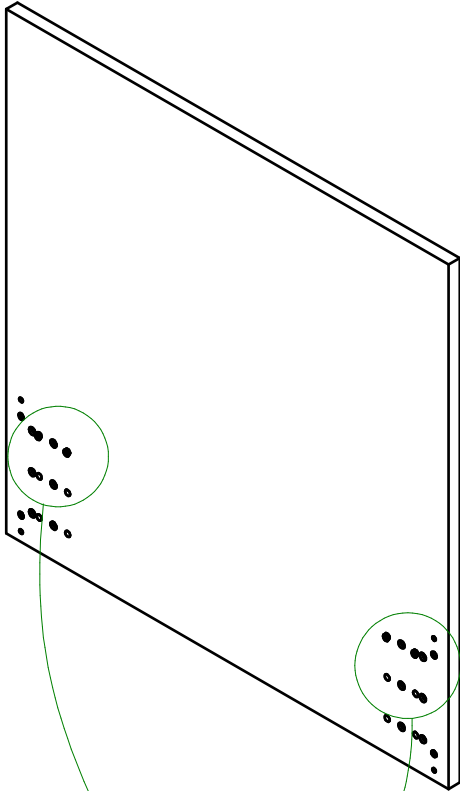


G


A

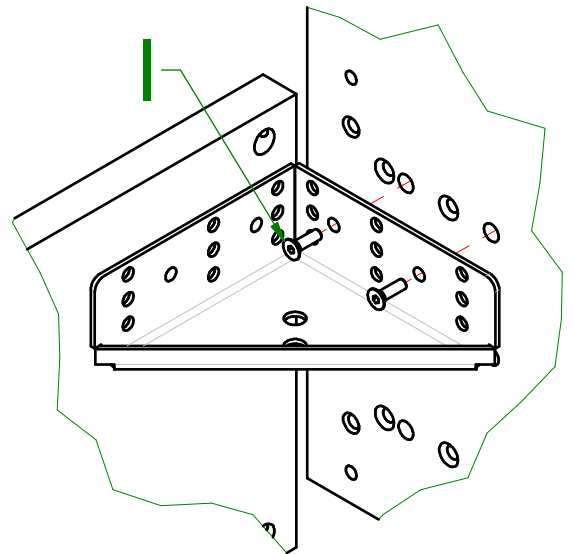


TESTATA SOFT

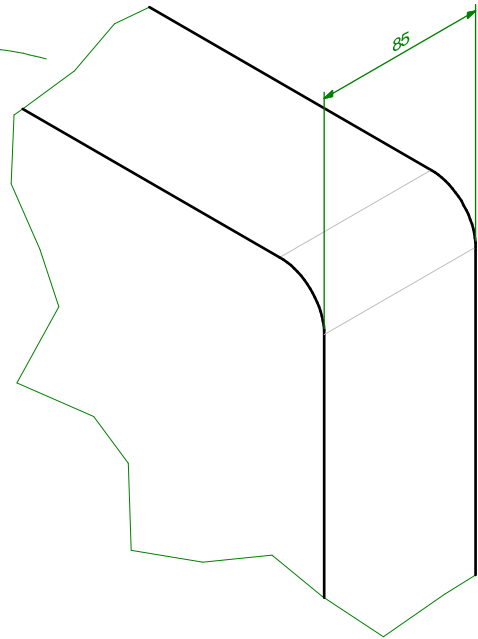
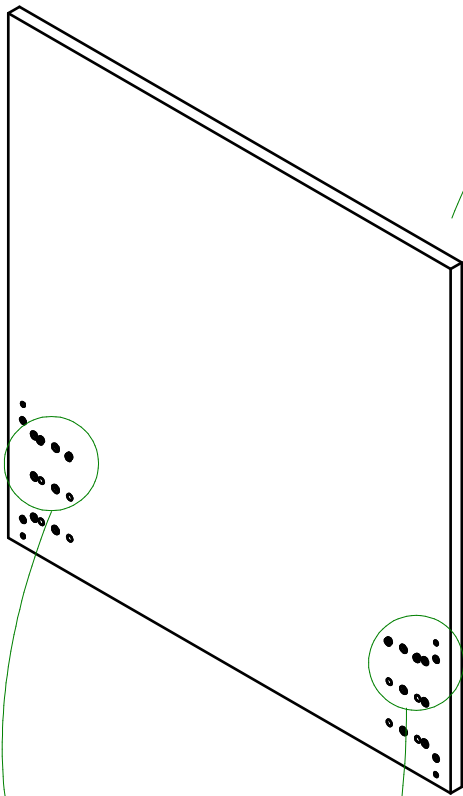


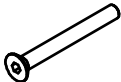
-ATTENZIONE-
RIMUOVERE
-ATTENTION-
REMOVE

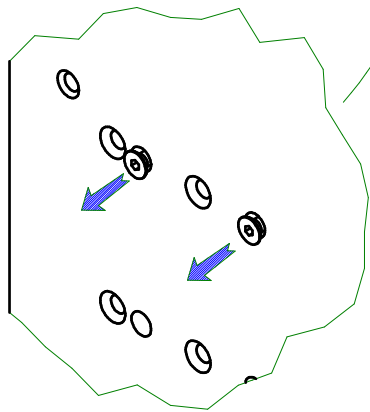
200000977	N°8		
Bl.Vit.TPS-MA M6x20_Esa			



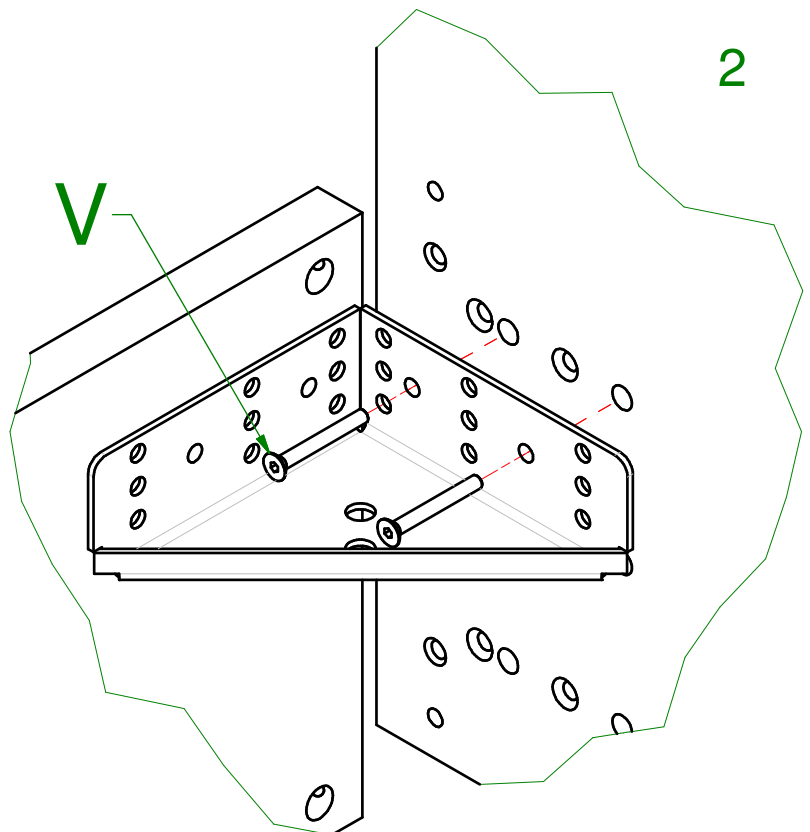
TESTATA CONFORT



200000975 Bl.Vit.TPS-MA M6x60_Esa	N°8		V
--------------------------------------	-----	---	---

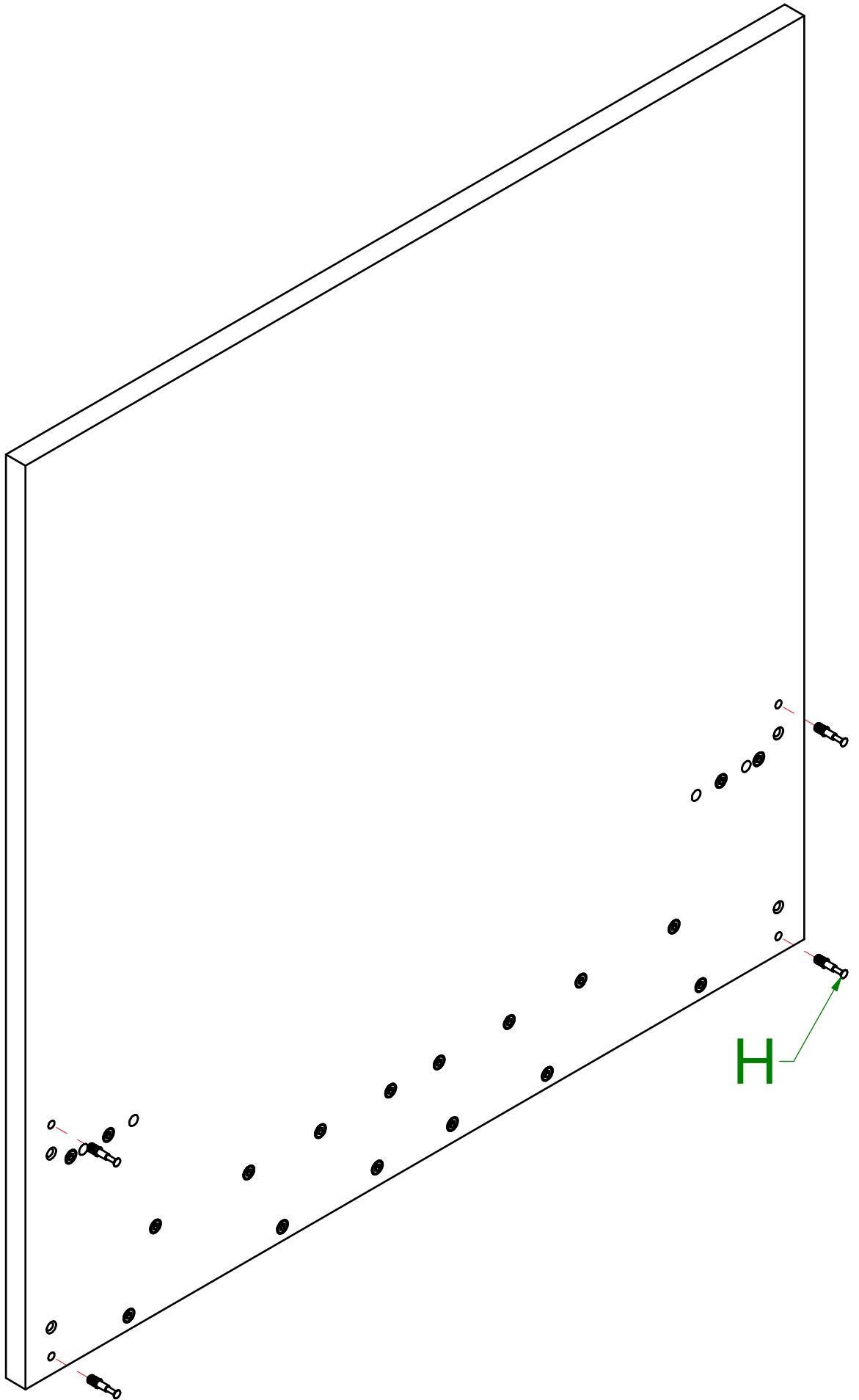


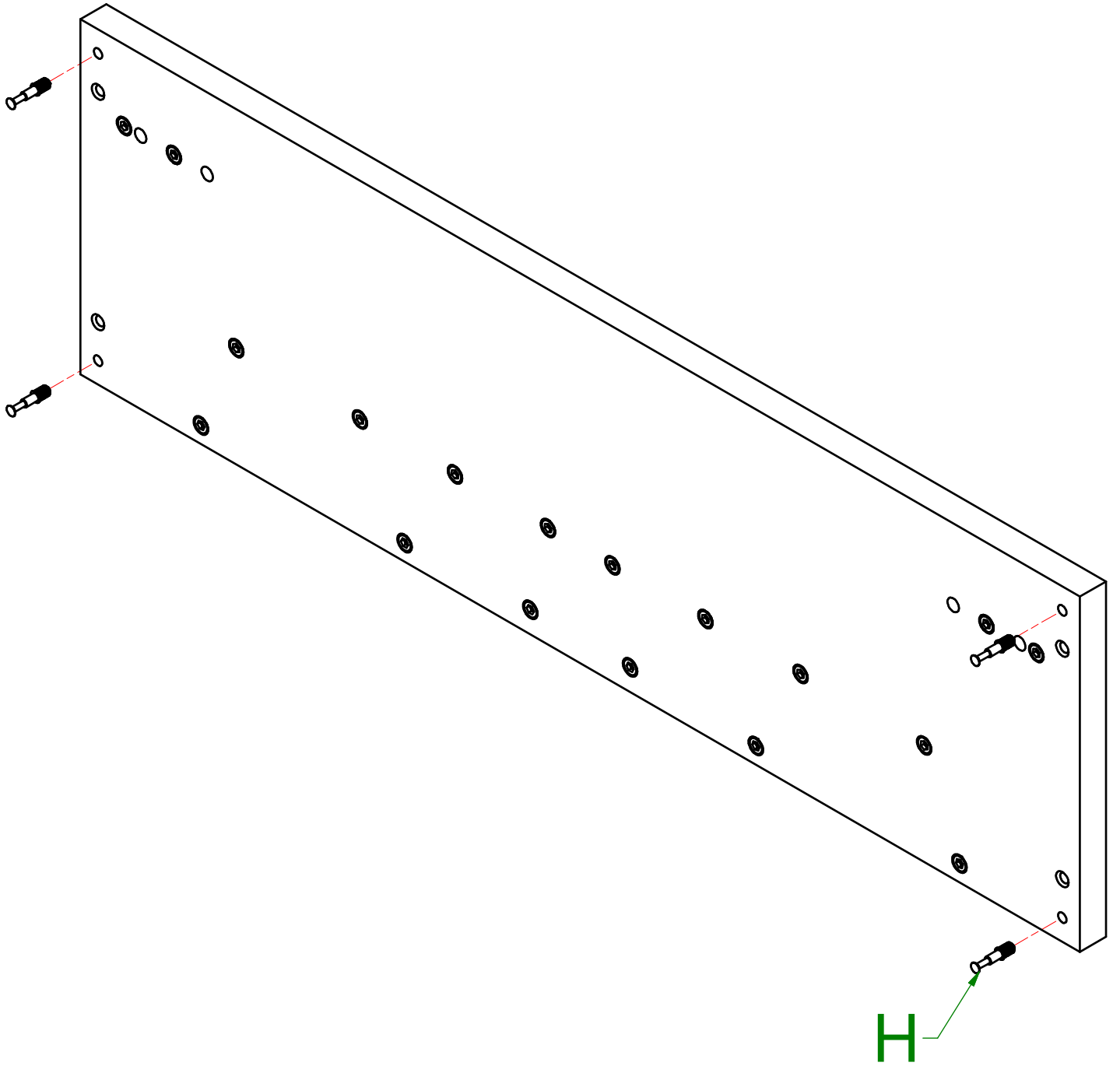
1

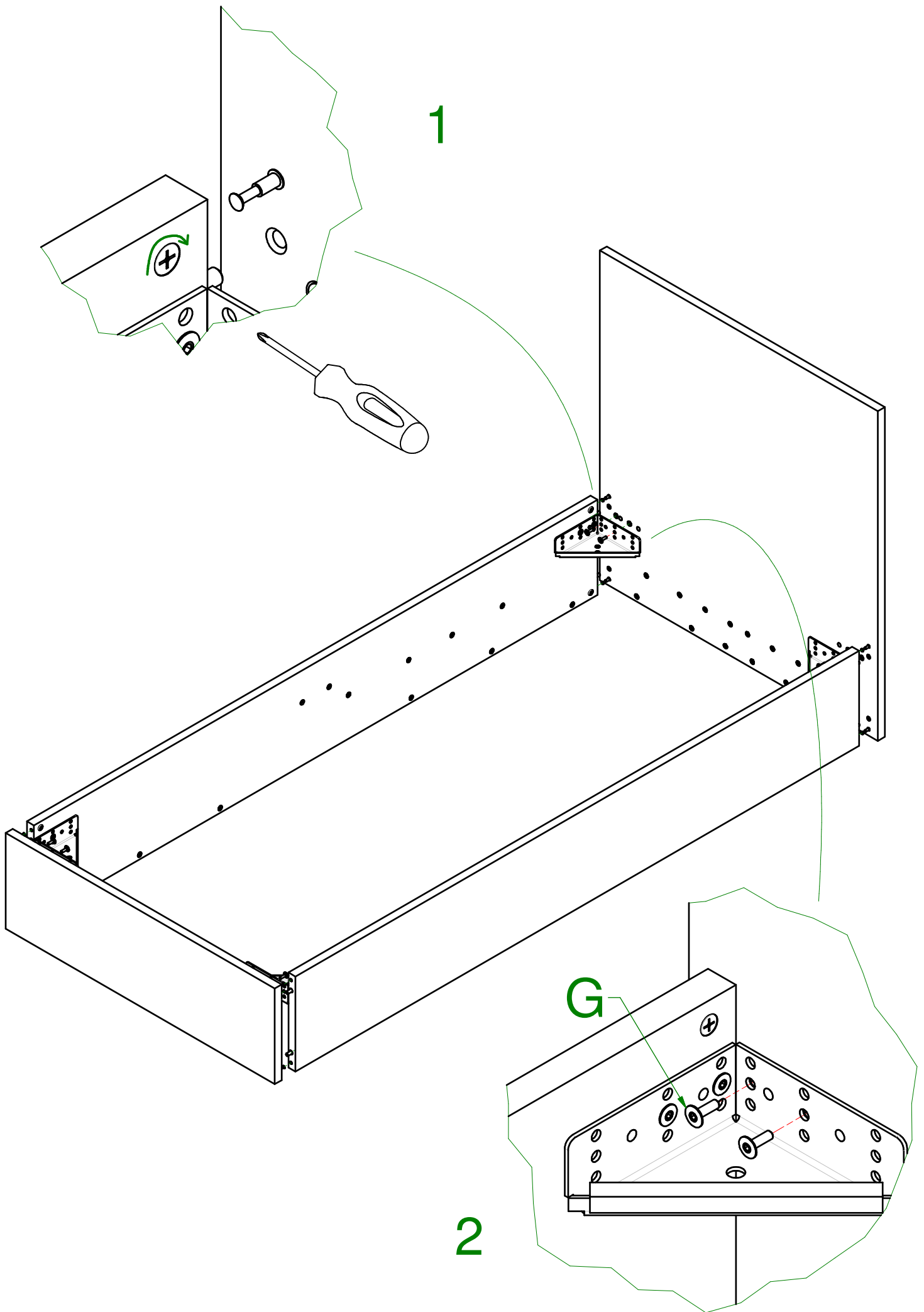


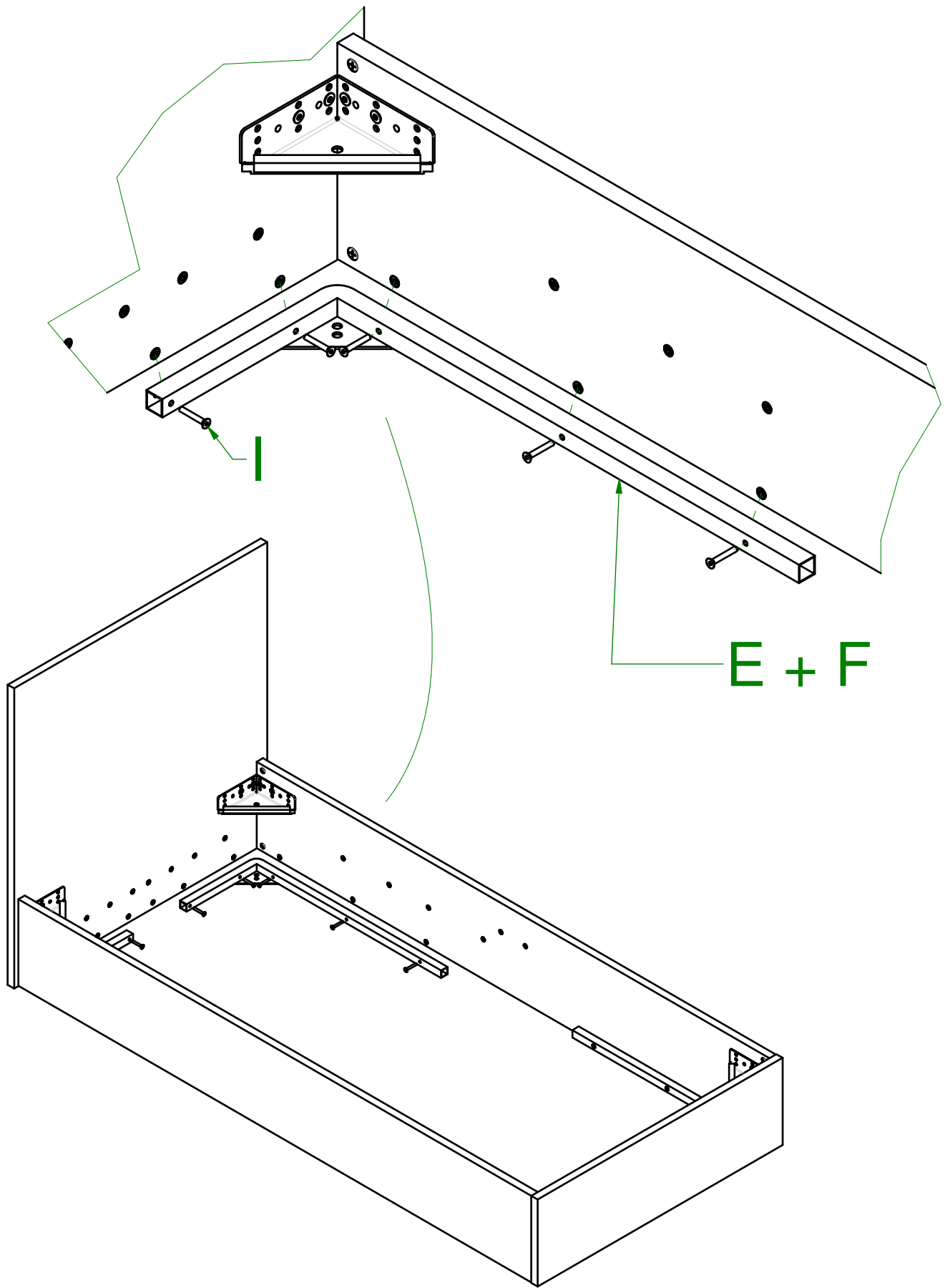
2

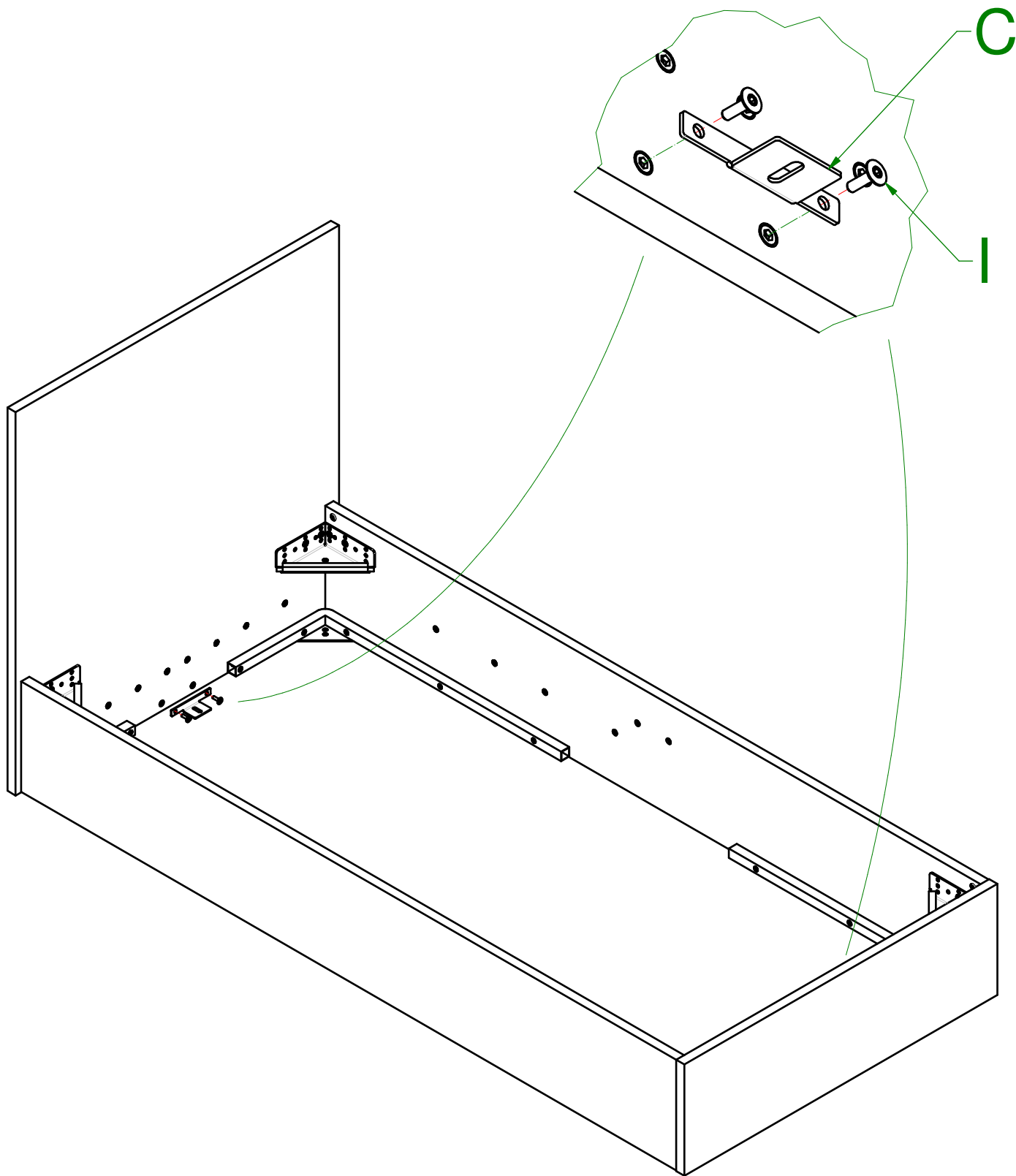
-ATTENZIONE-
RIMUOVERE
-ATTENTION-
REMOVE

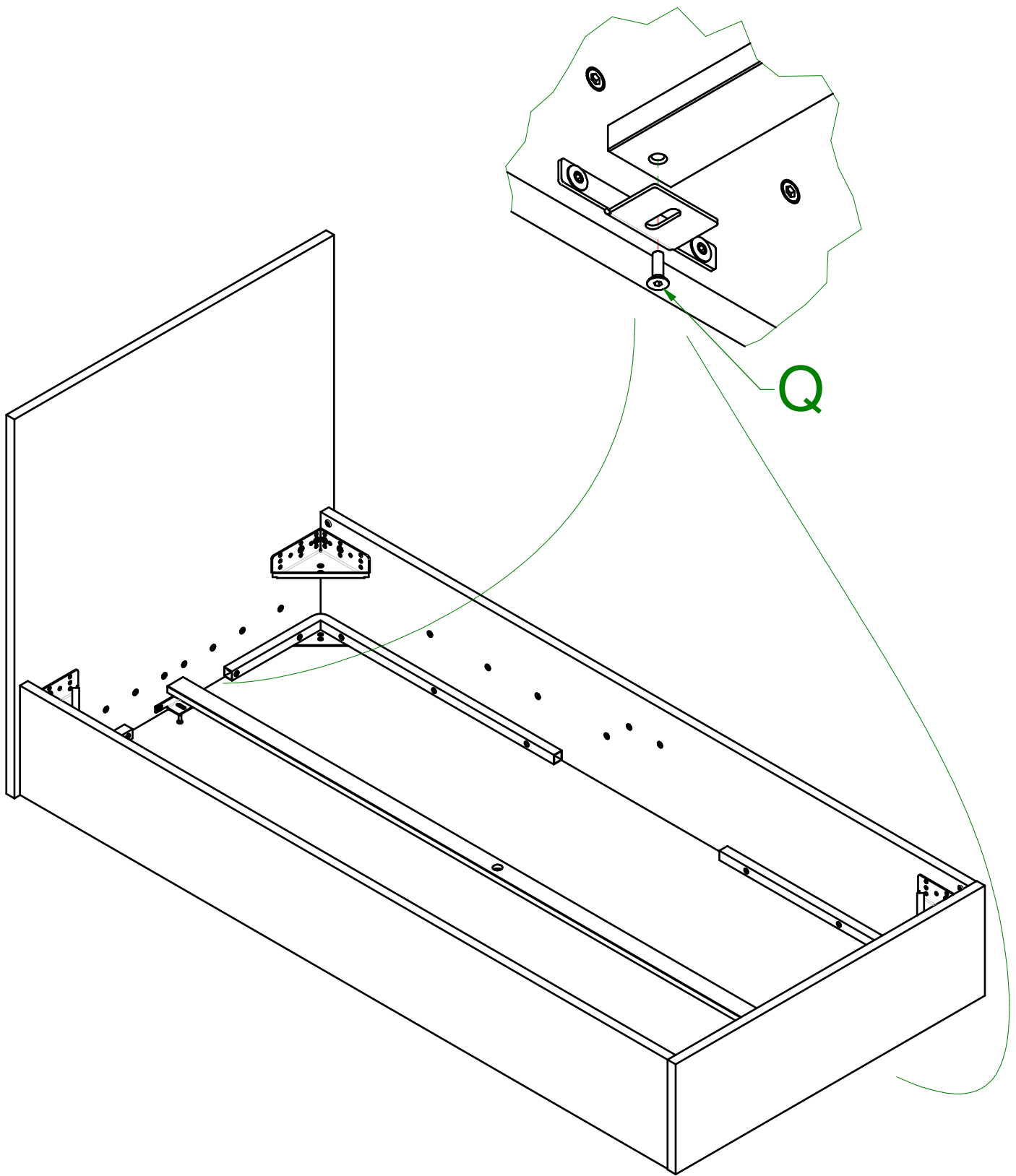


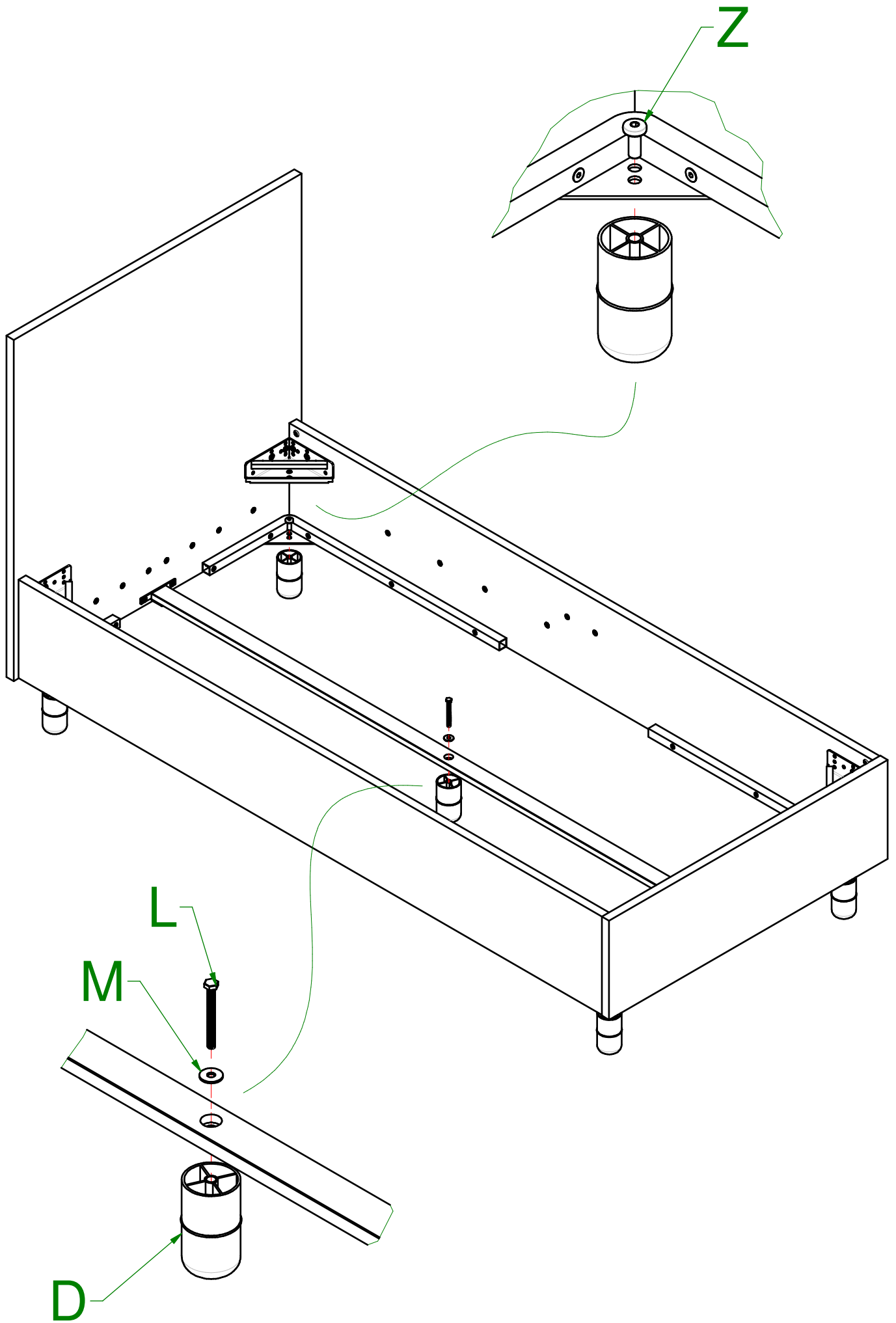






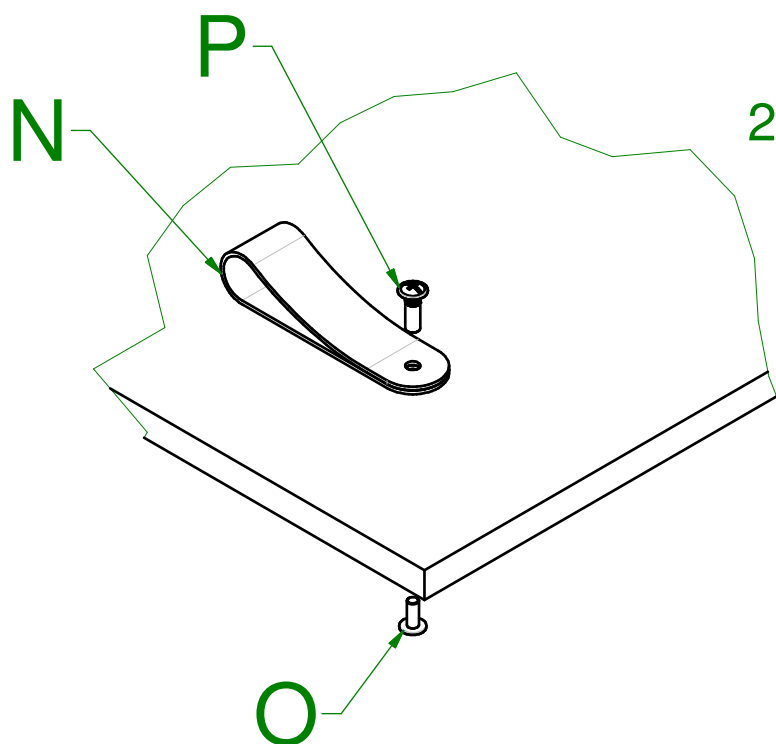
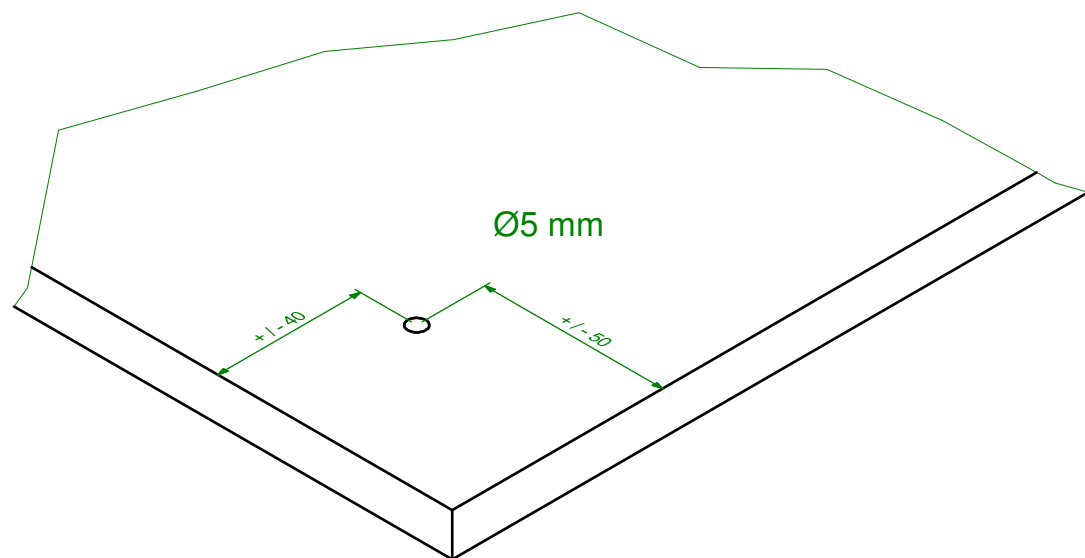


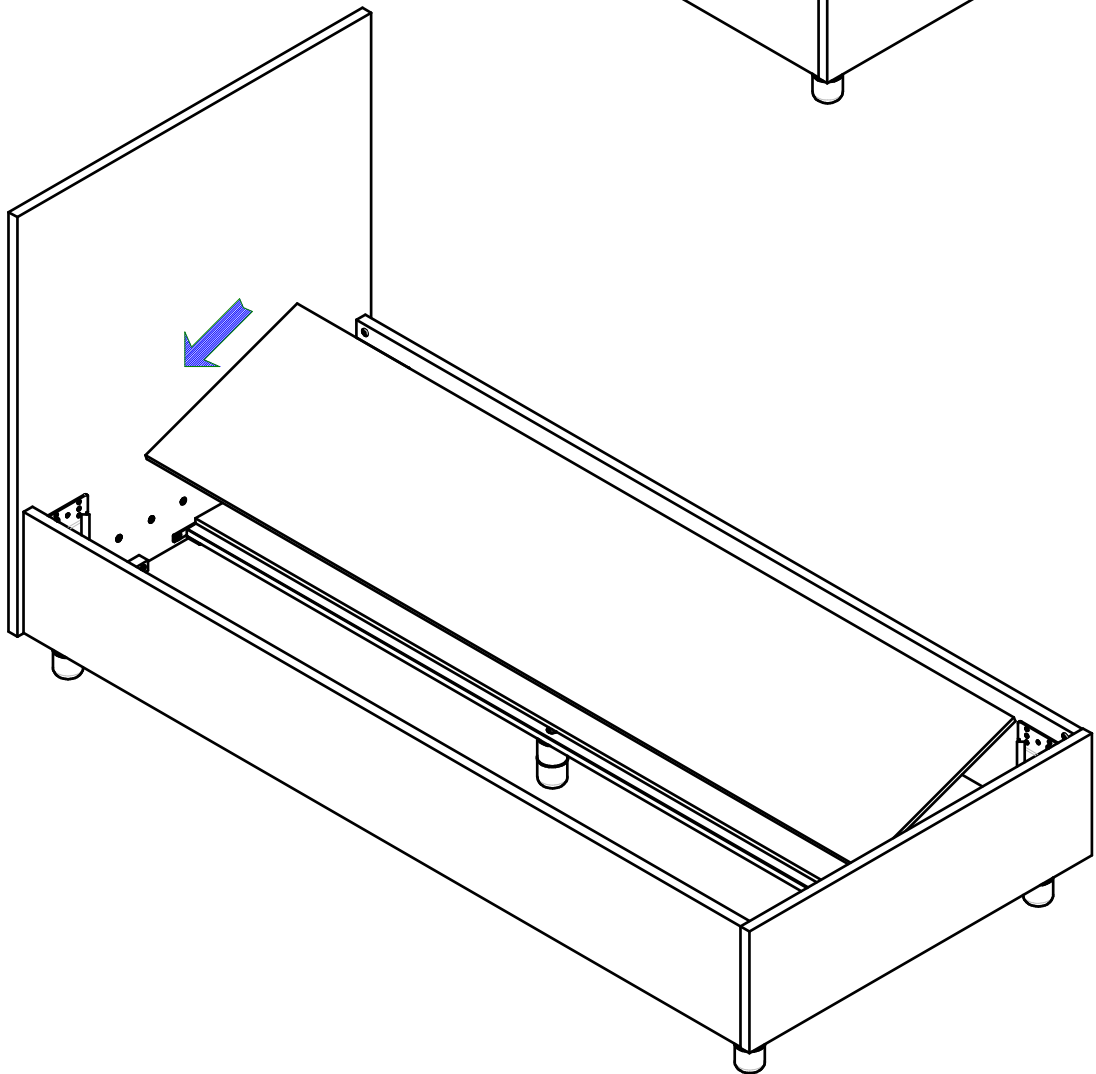
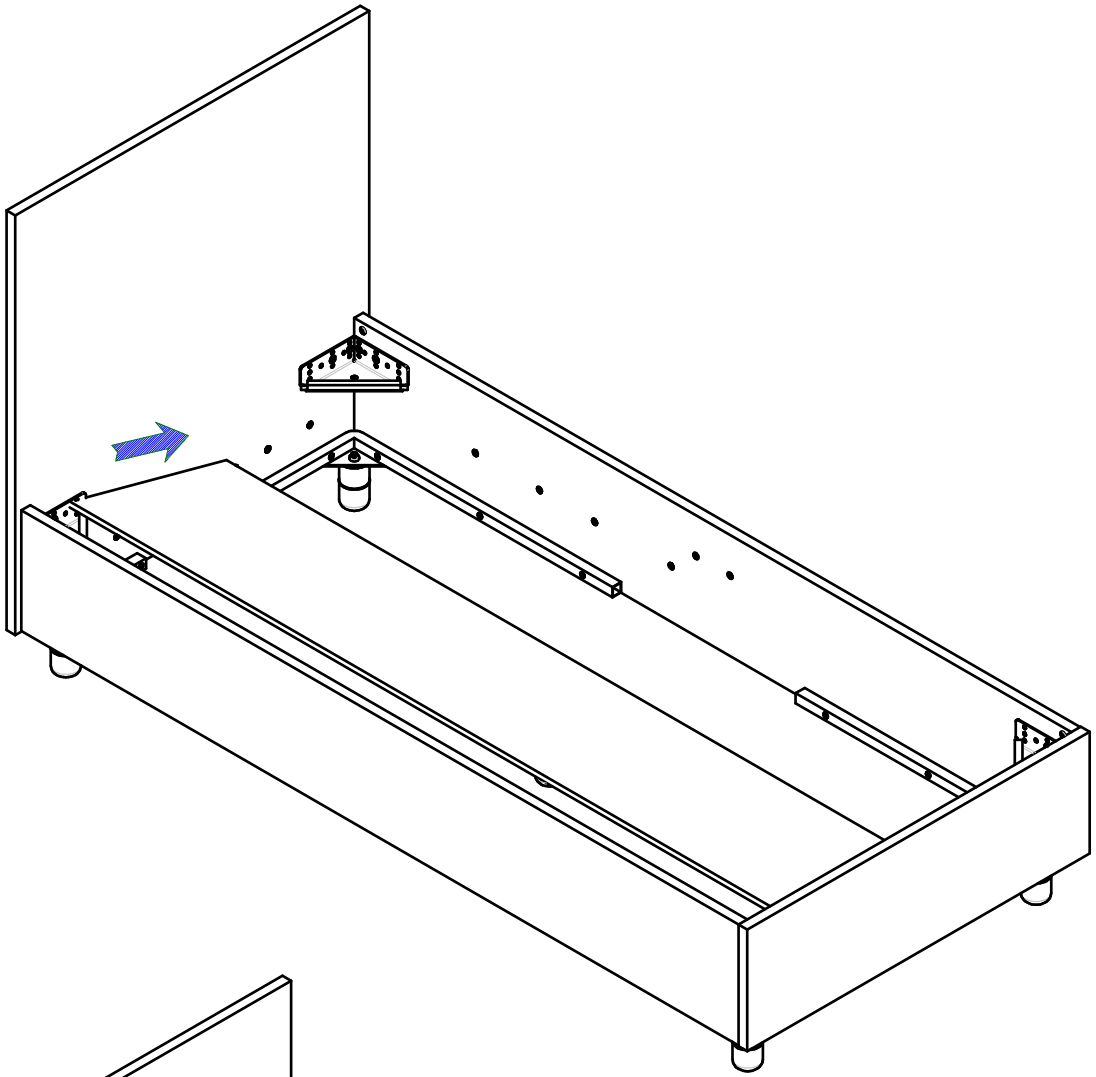






1





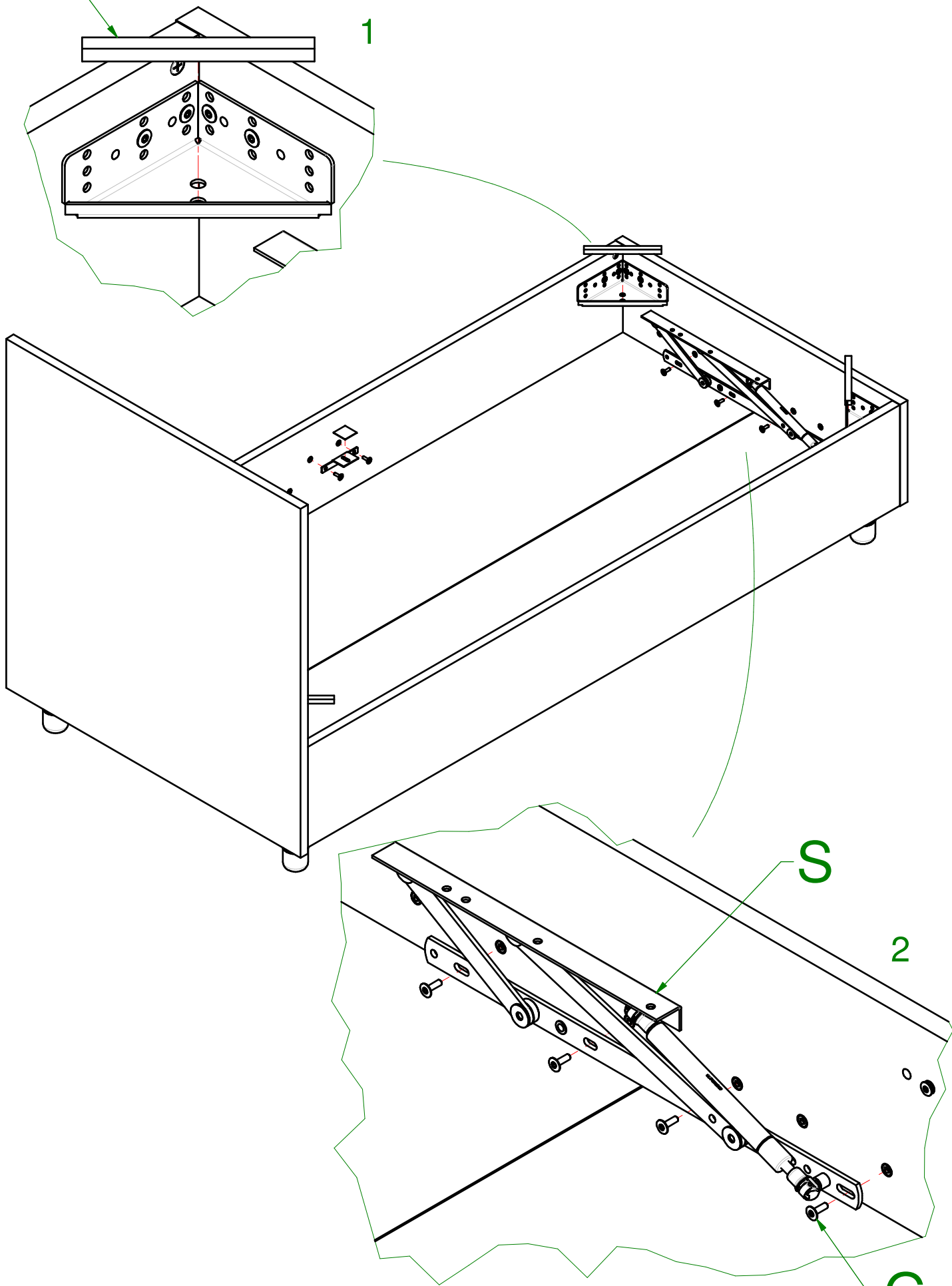
B

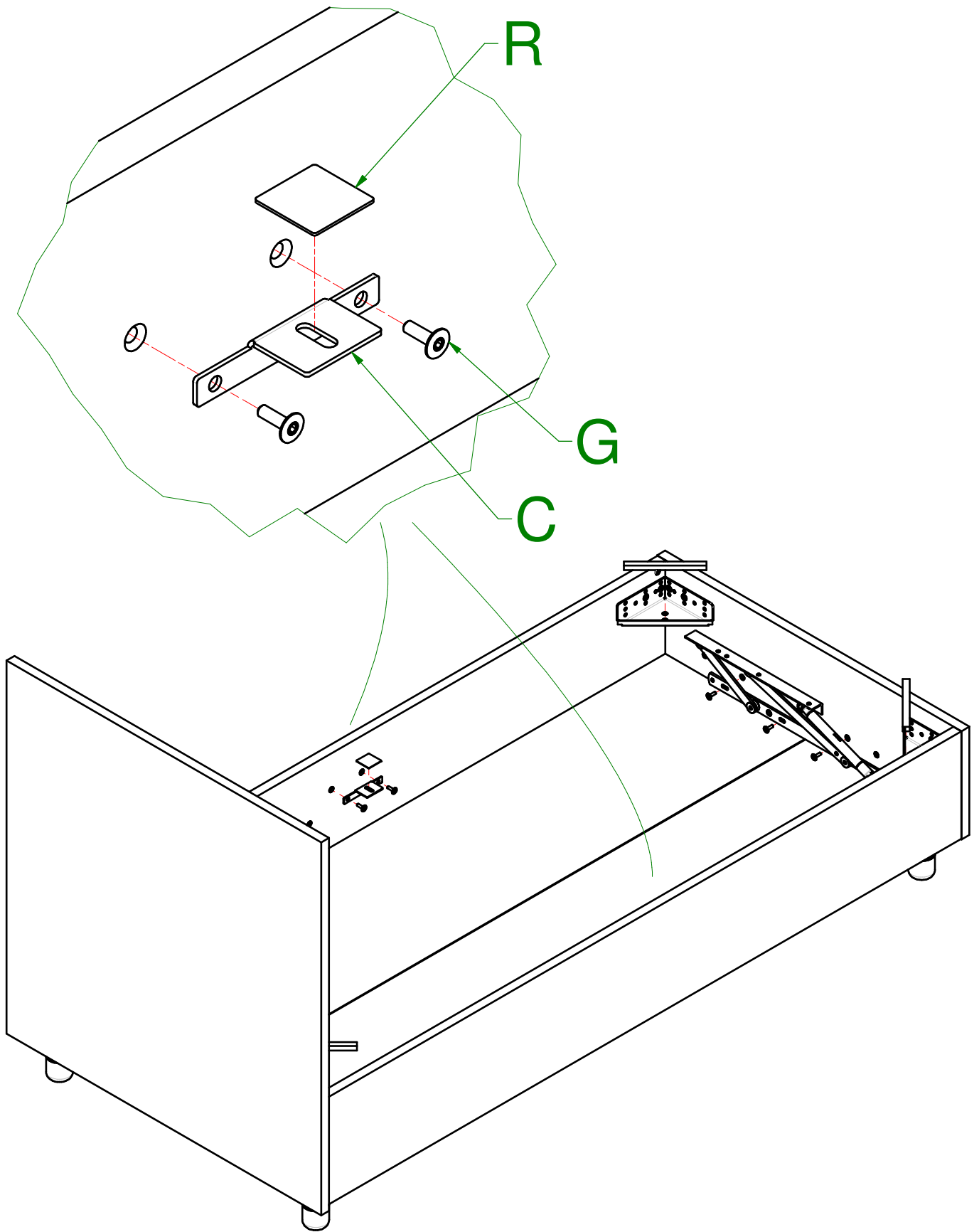
1

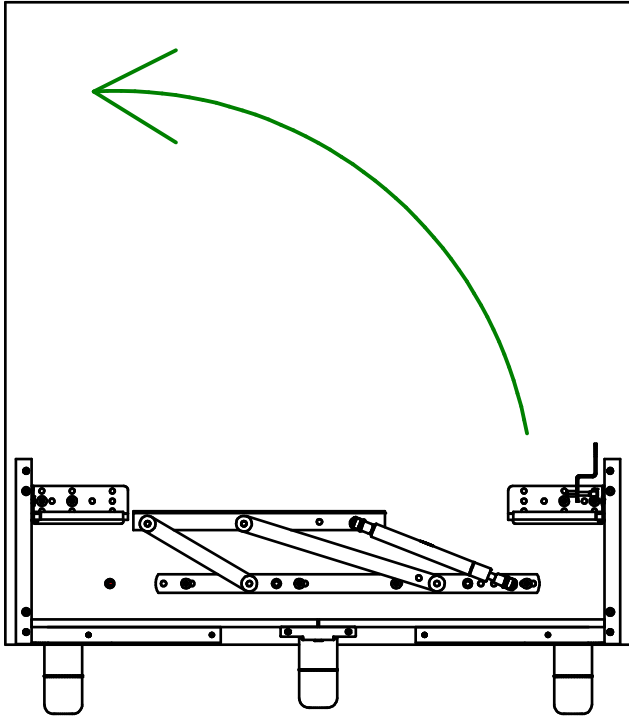
S

2

G





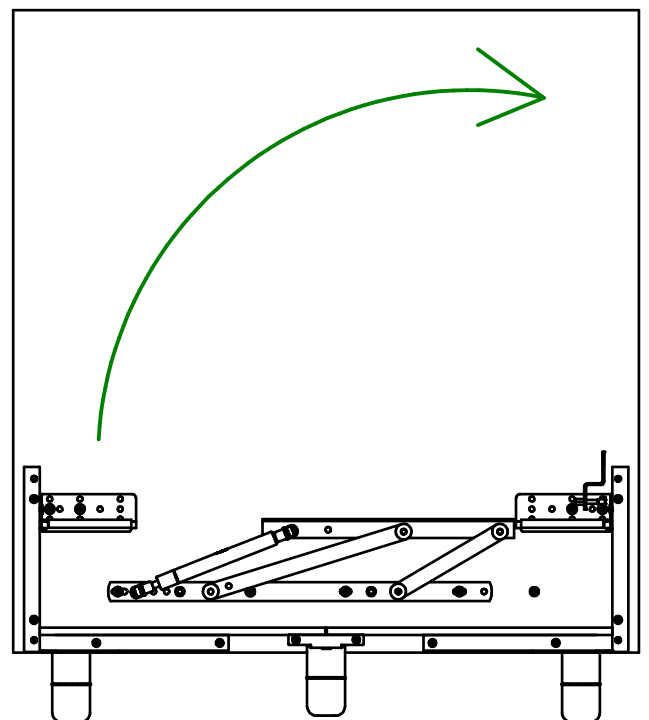


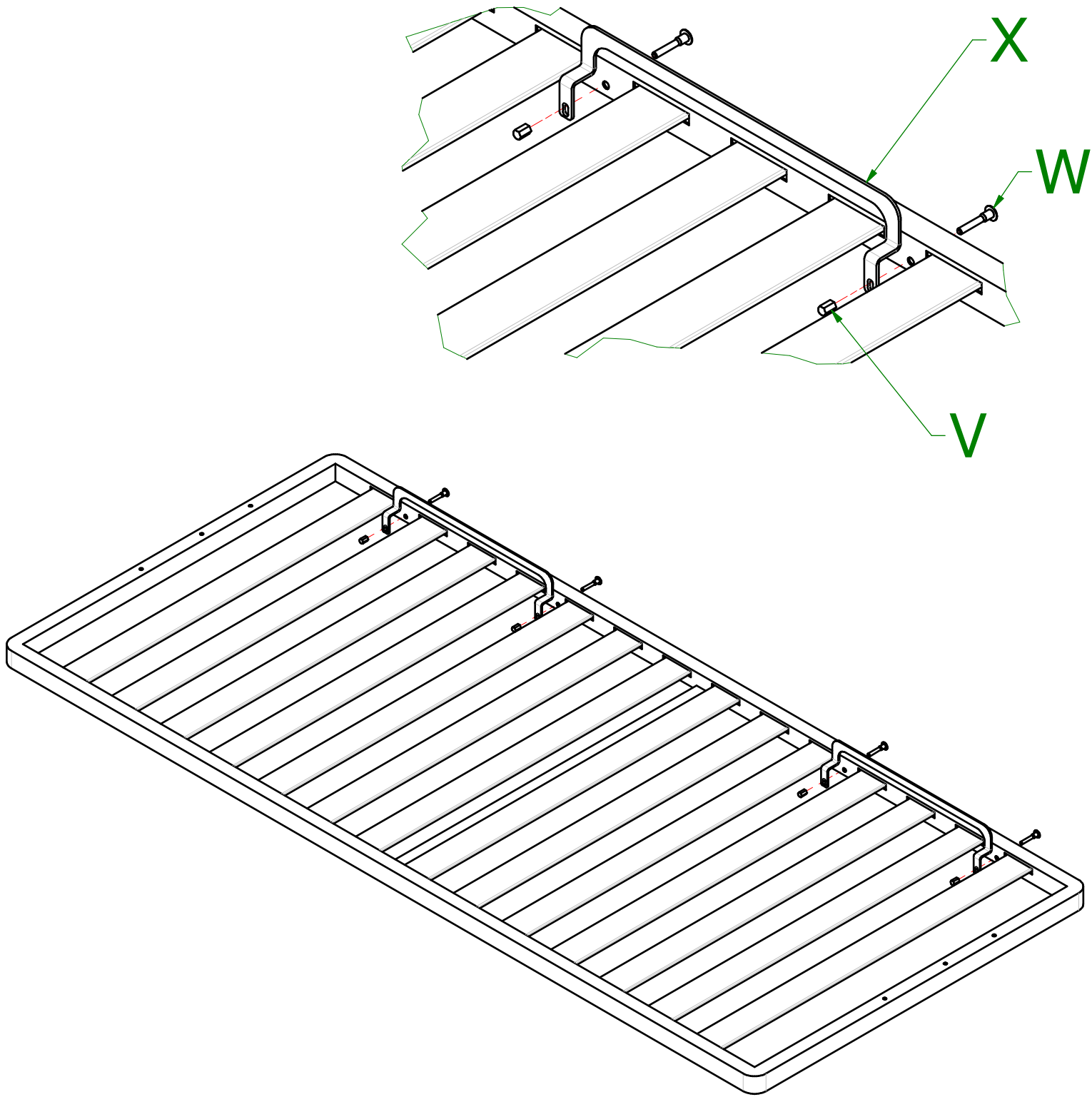
-LEFT OPENING-

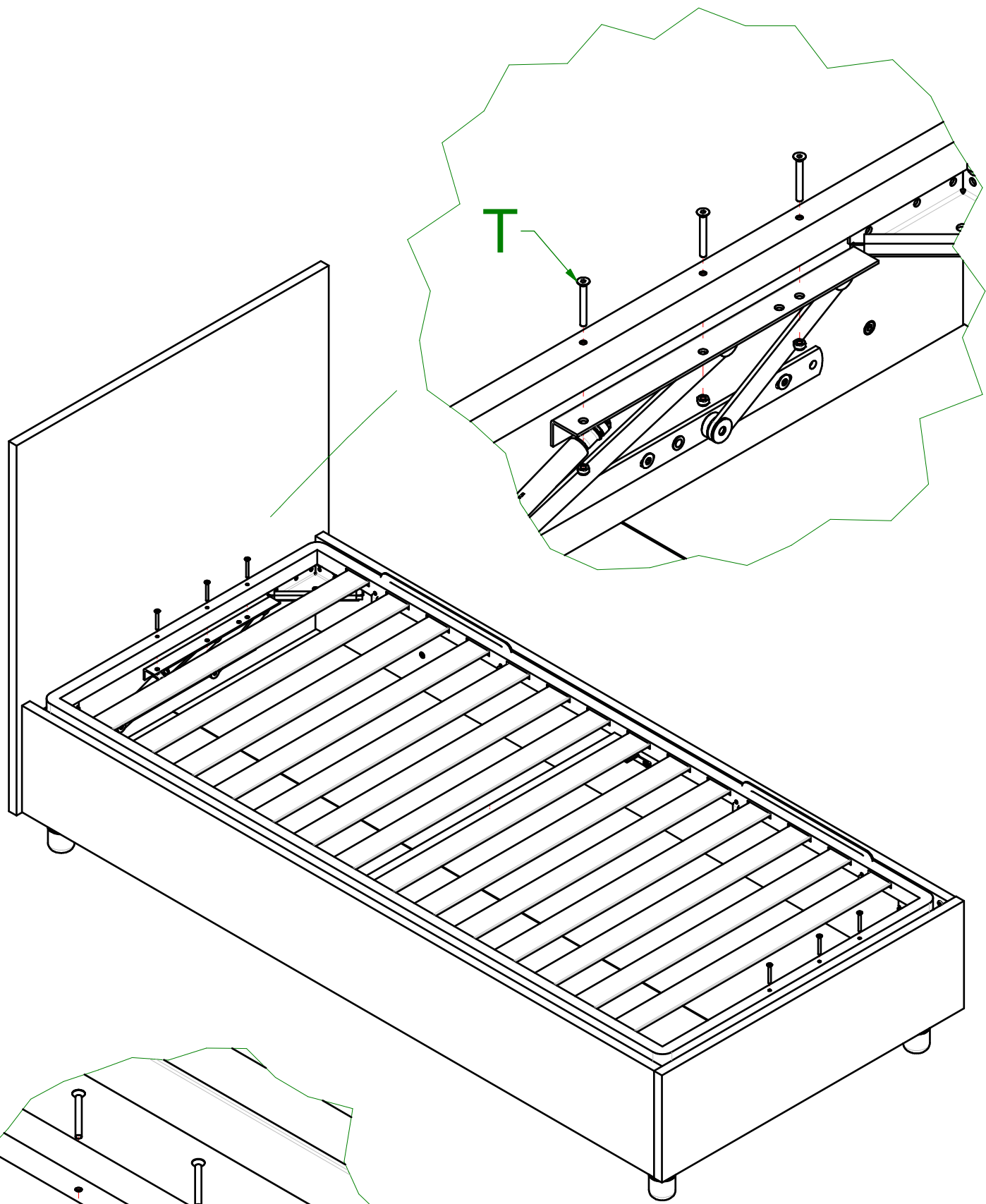
-APERTURA-
SINISTRA

-RIGHT OPENING-

-APERTURA-
DESTRA







T

U