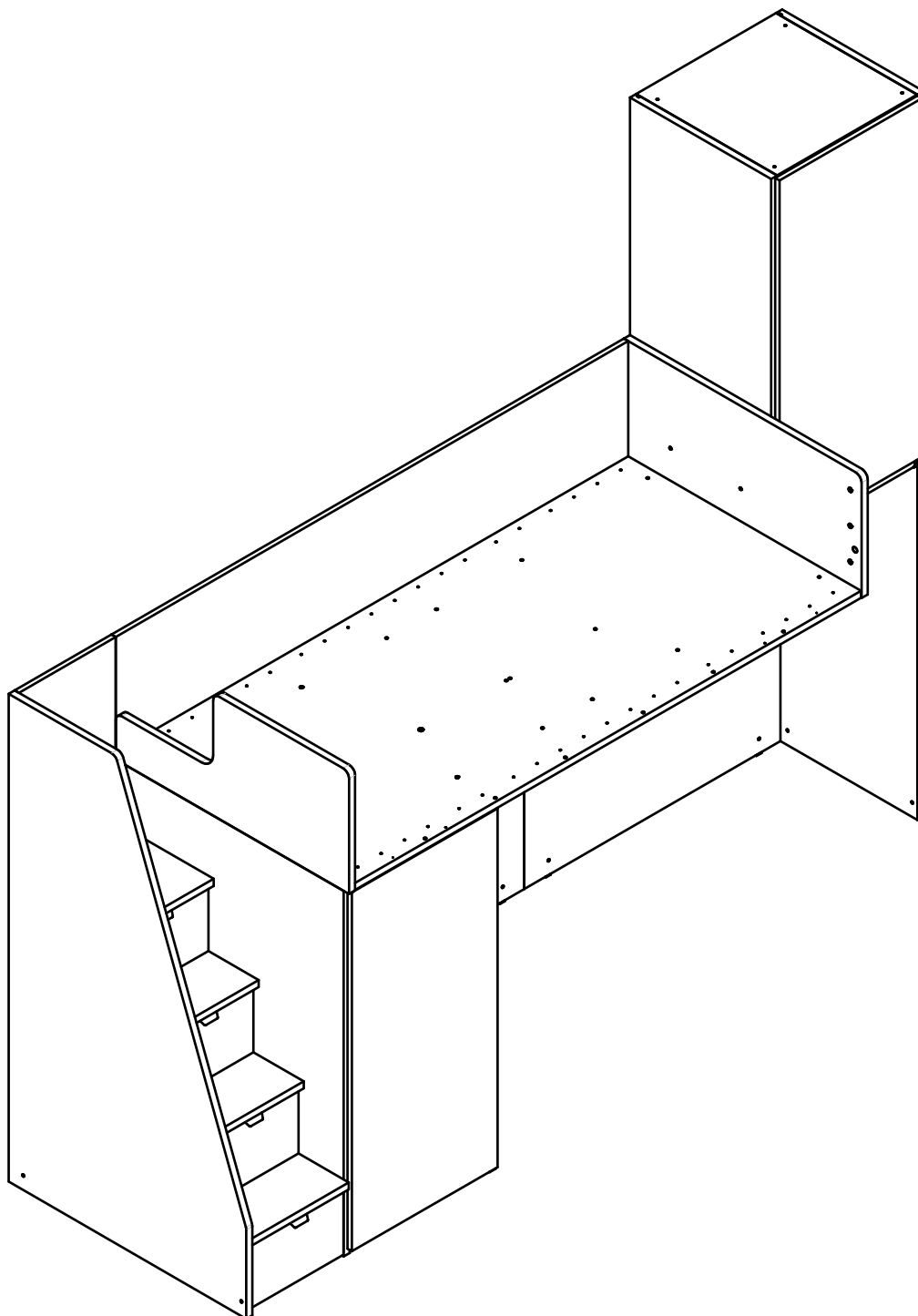


## Schemi montaggio

### *Assembling diagrams*

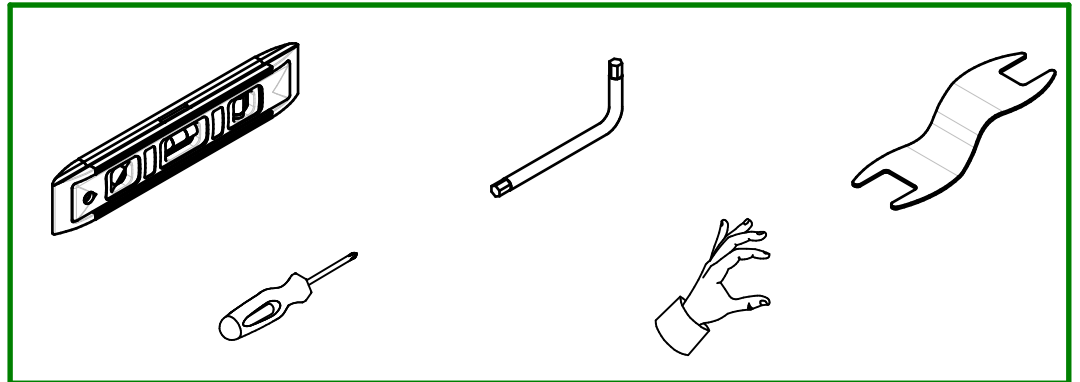
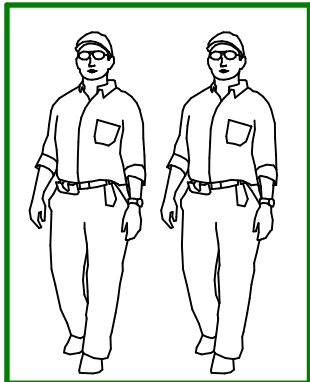
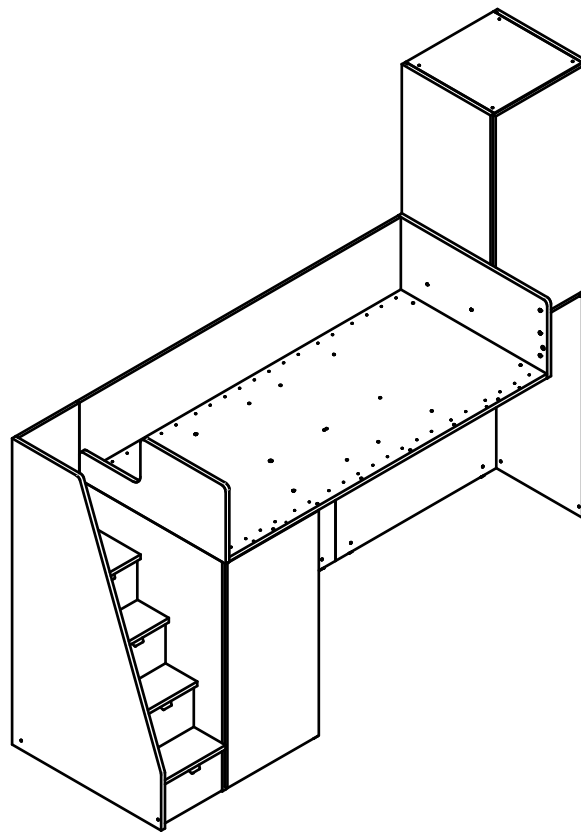


**SOPPALCHI**

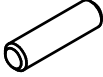
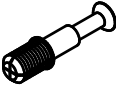
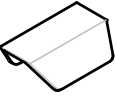
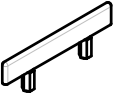
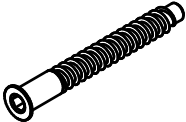
ed. 09/09/2021

- rev.1

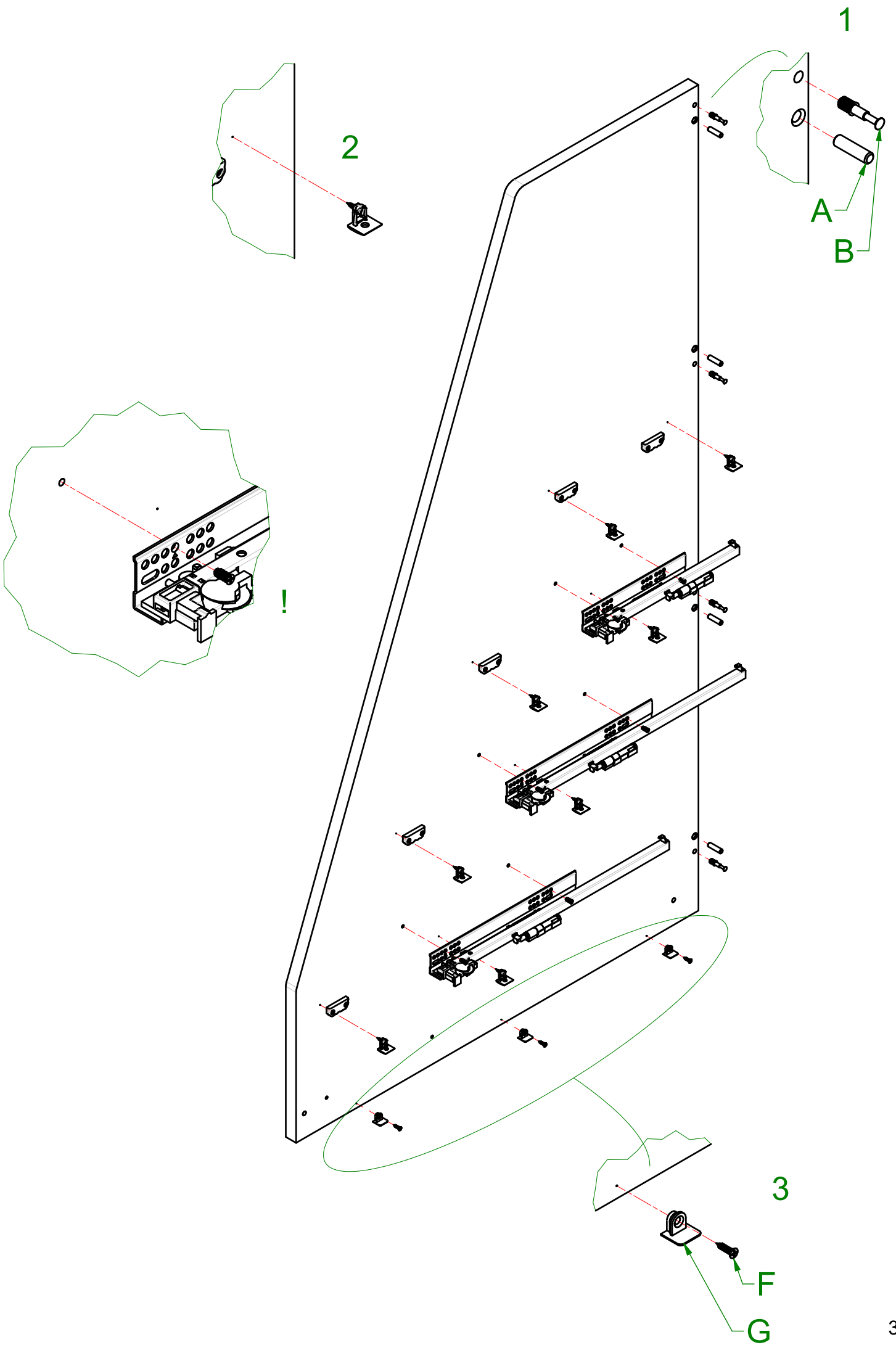
200004909-SCM\_Logic\_Scala\_2021

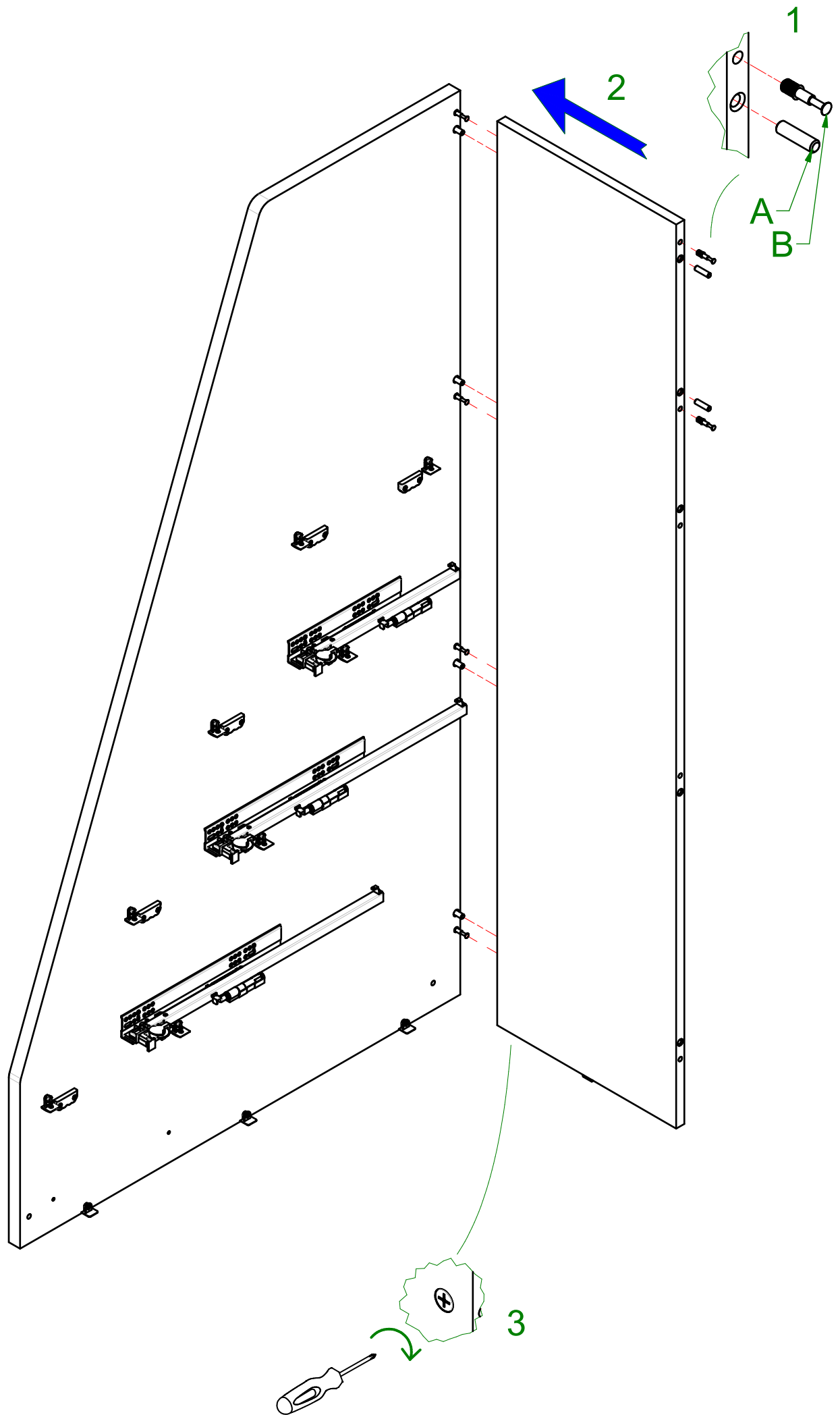


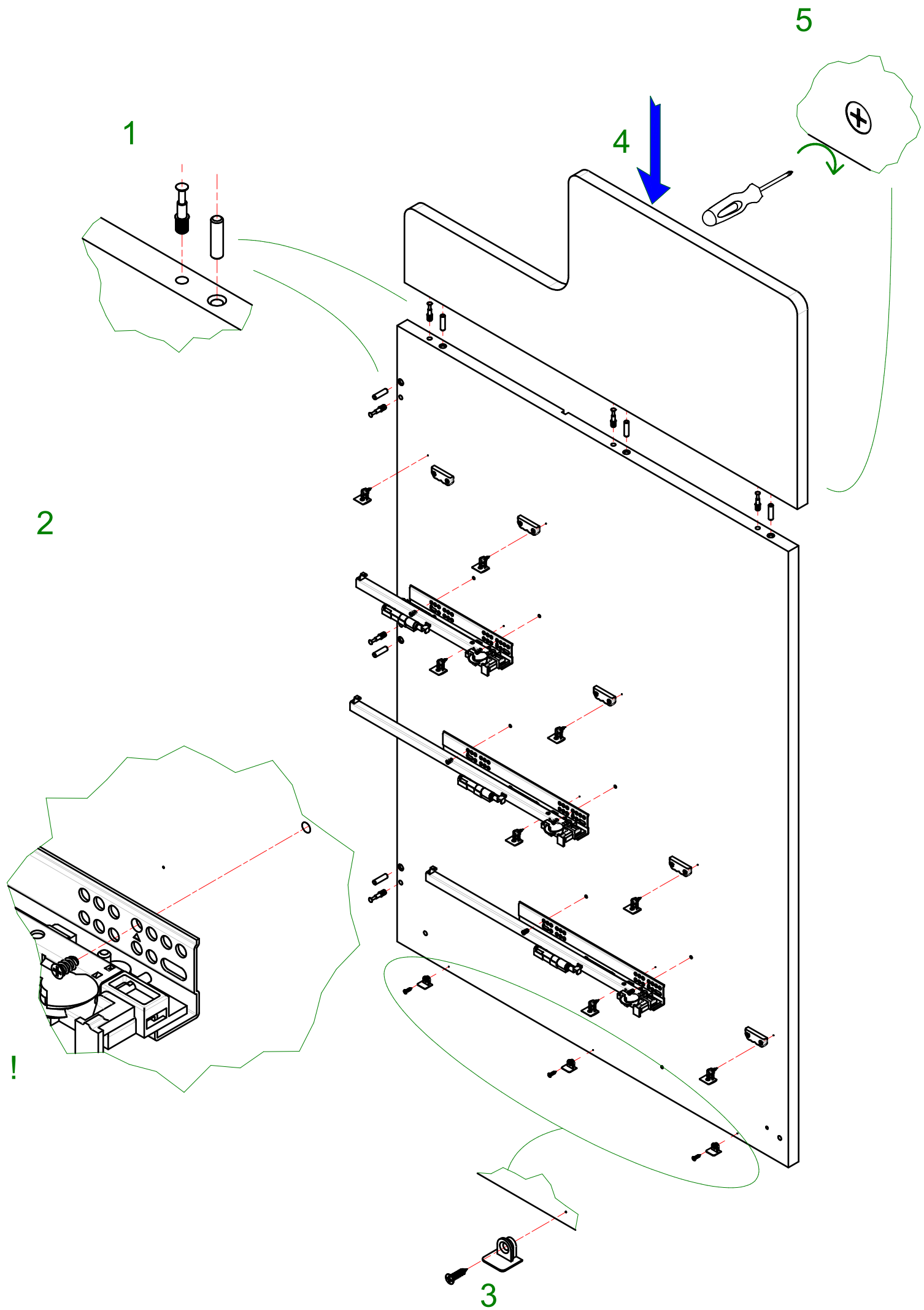
### 080003603 - SFR\_Logic Scala Laterale

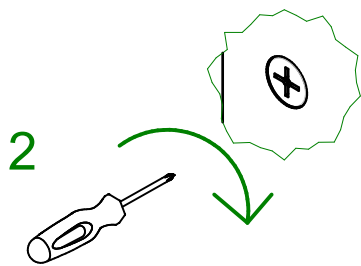
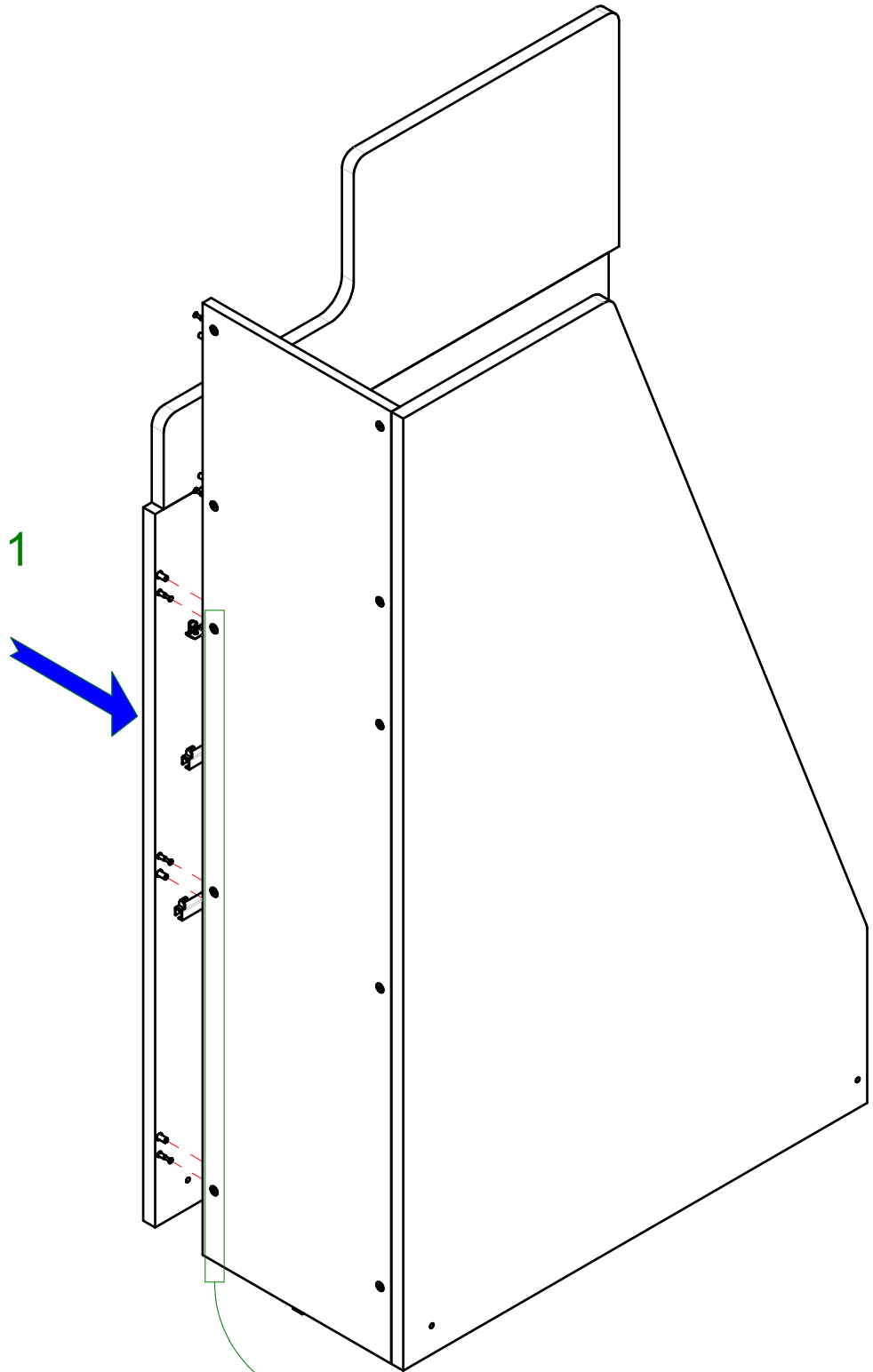
200000653 AsmbI.Cedoli 8x30 kg1=900	N°27		A
200000666 AsmbI. Perni Minifix	N°23		B
200004670 Maniglia Cassetto Scala Modulare	N°4		C
200004875 Lamella giunzione con perni	N°2		D
200000996 Bl.Vit.MONTAG-AT 7x60_Esa	N°3		E

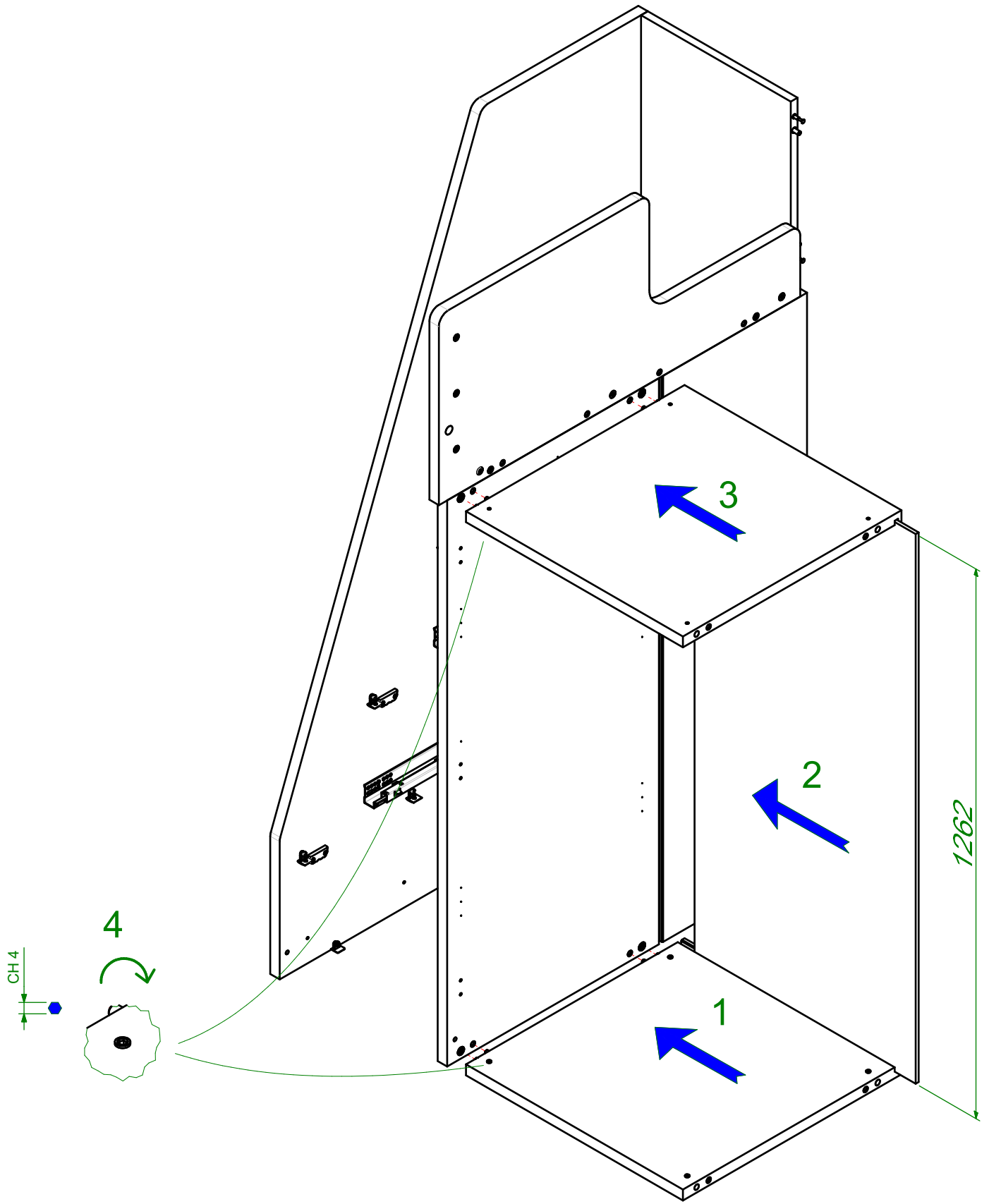
200000938 Bl.Vit.TGS-AT 4x16_Nic	N°14		F
200000672 AsmbI.Regg.Rip.TAB Zama Sp18	N°12		G
200000952 Bl.Vit.TPS-AT 4x40_Cro_FSC	N°4		H
200000906 Bl.Vit.LSPE-MA M6x42_Esa_FSC	N°4		I

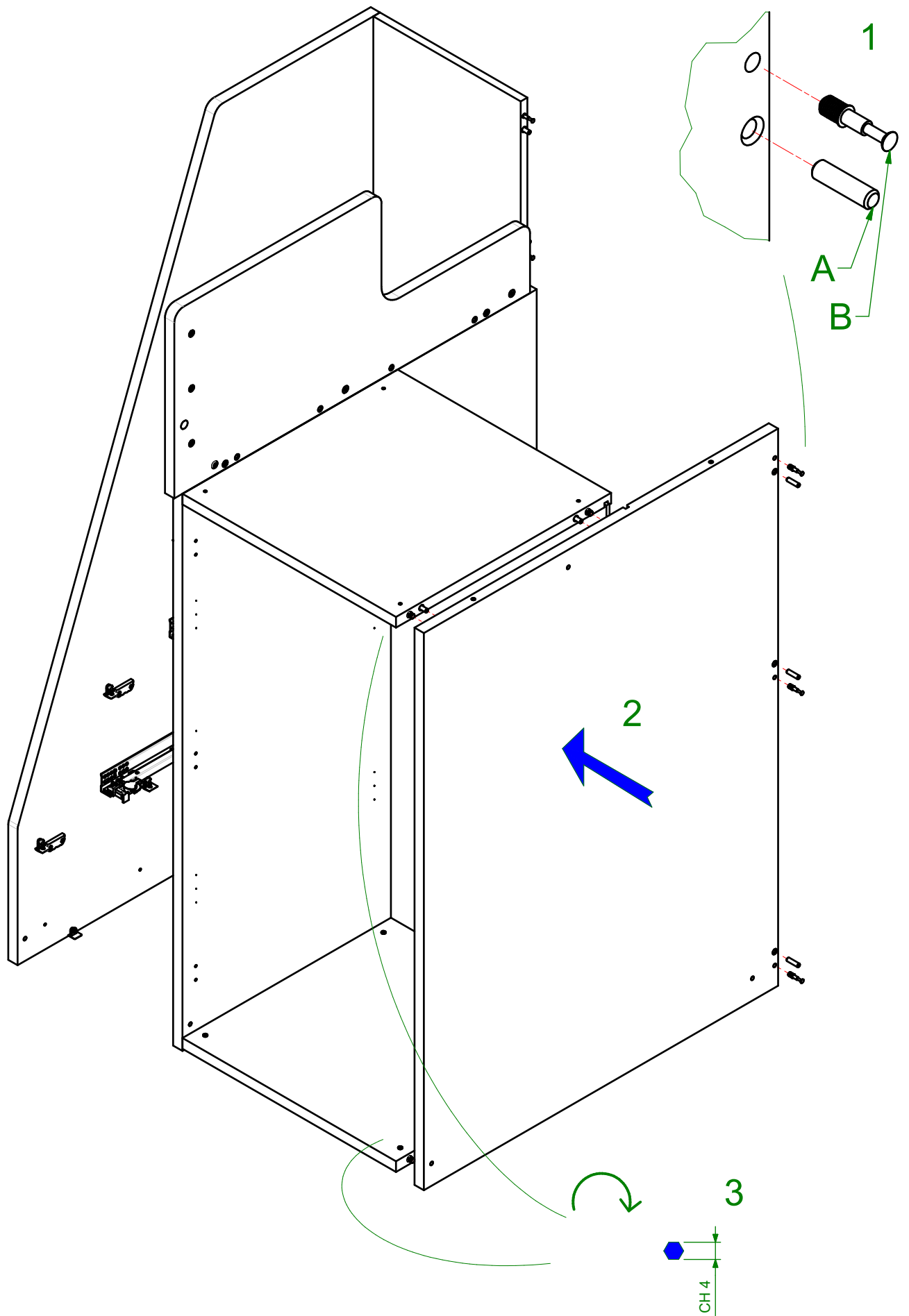




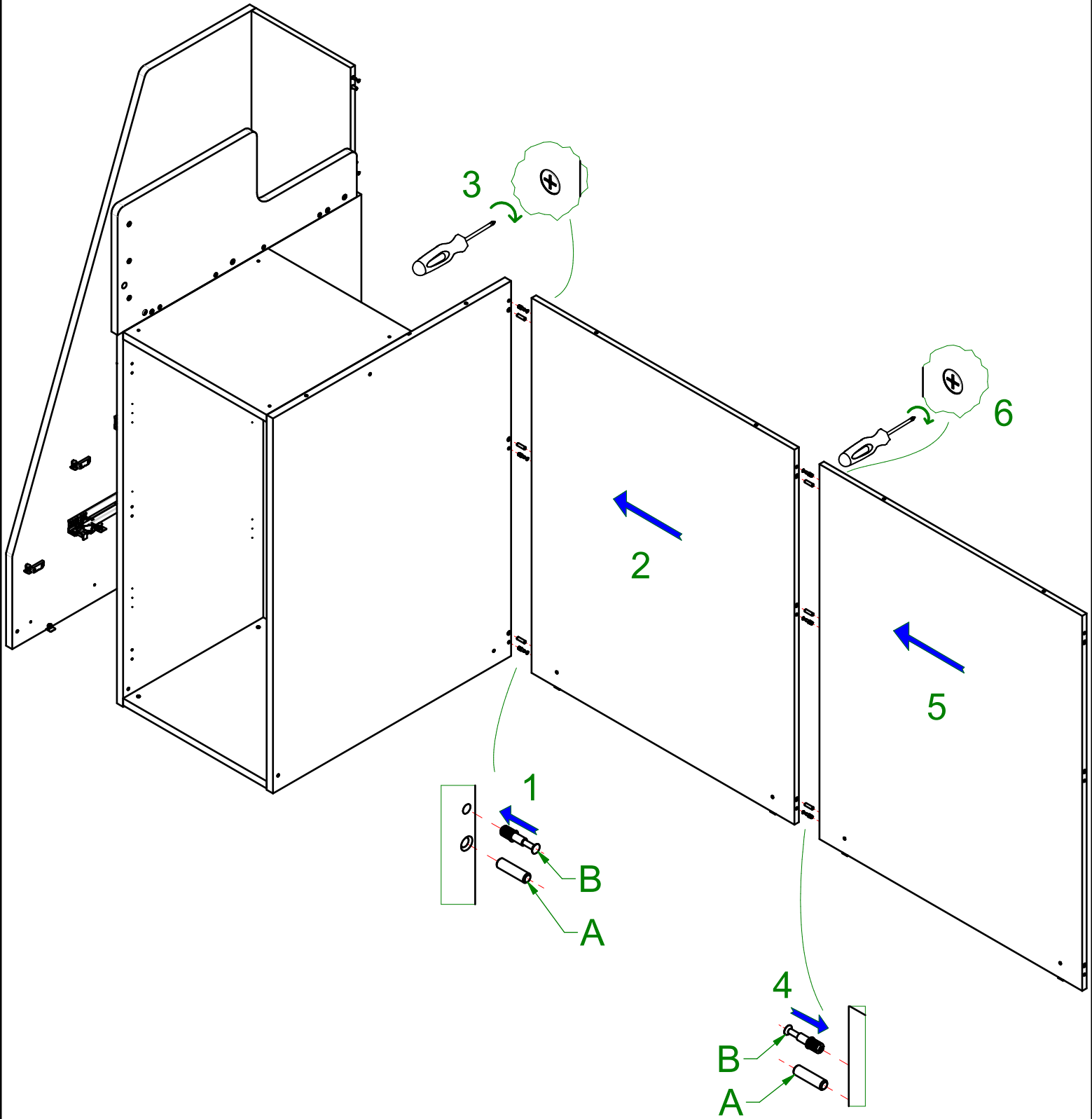




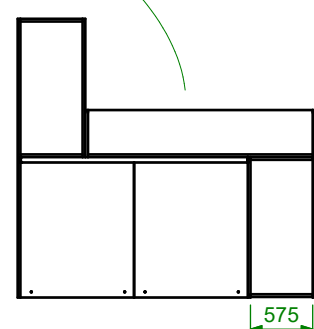
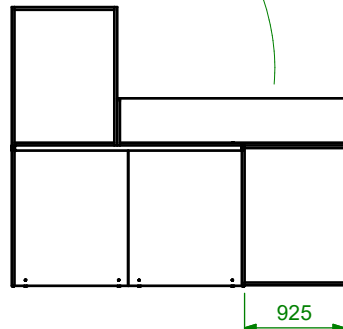
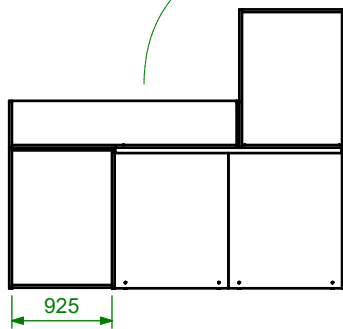
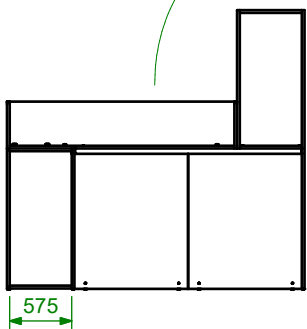
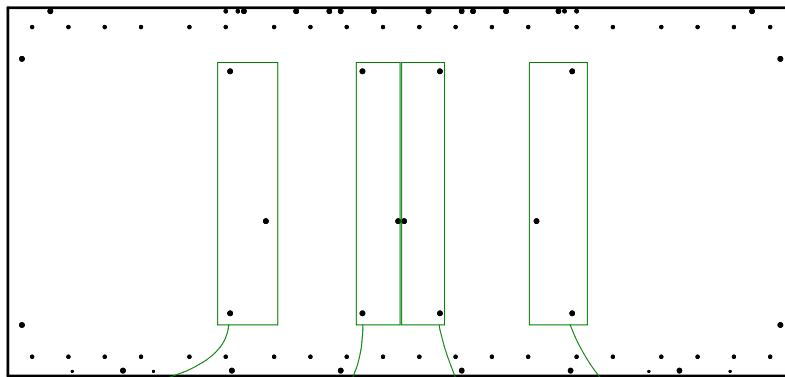
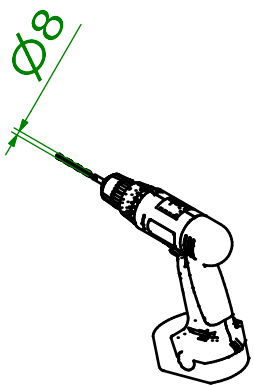




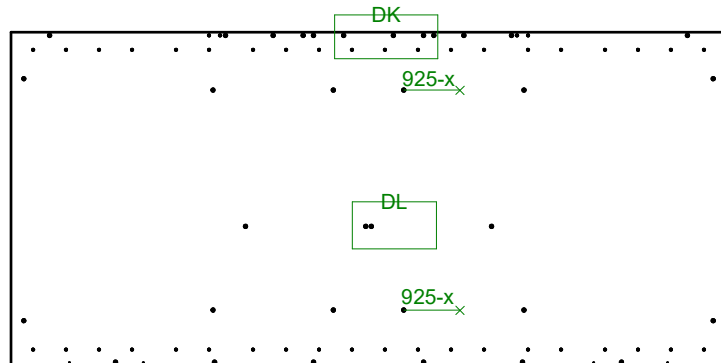
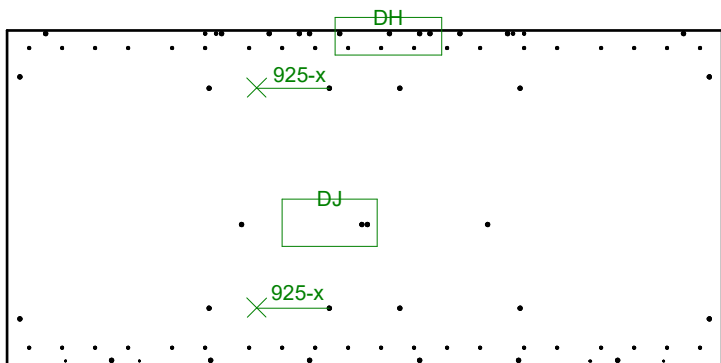
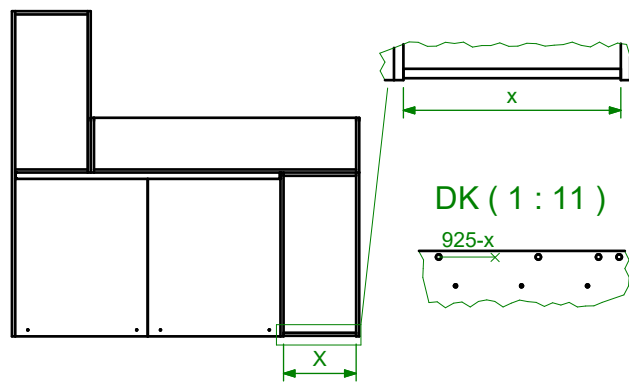
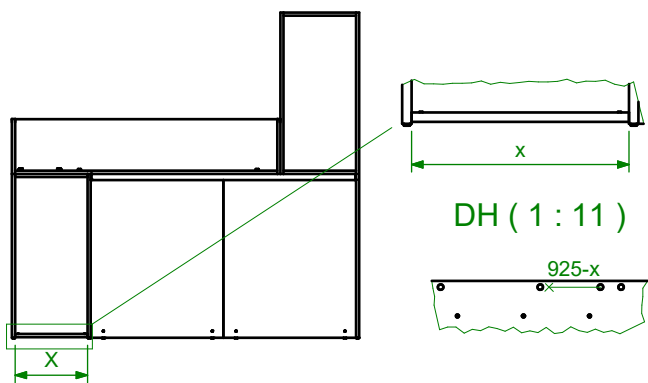




# SFONDARE FORI DI GUIDA

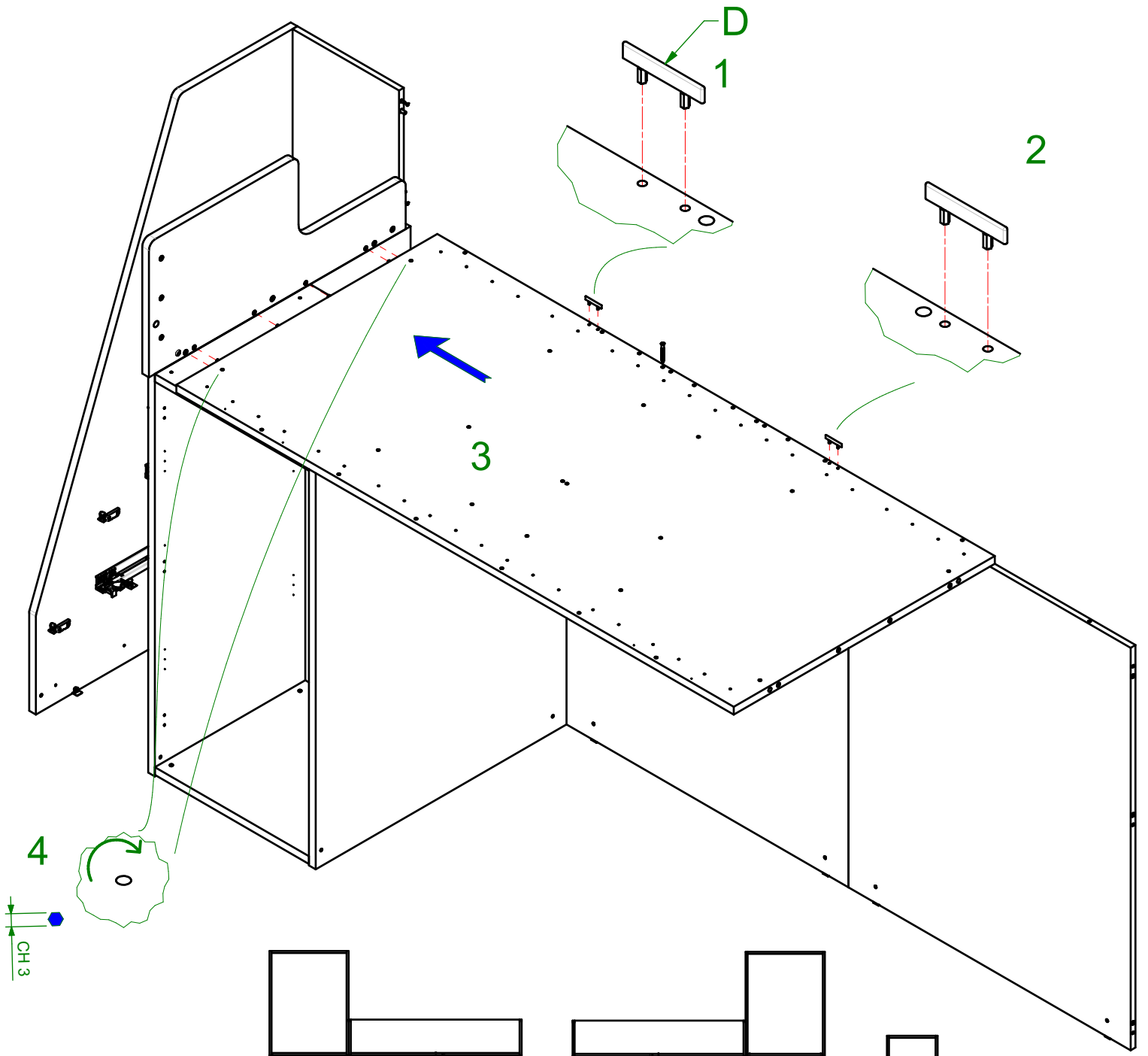


SE IL SOPPALCO E' FUORI MISURA FORARE LA DIFFERENZA TRA 925 E IL PROPRIO VANO

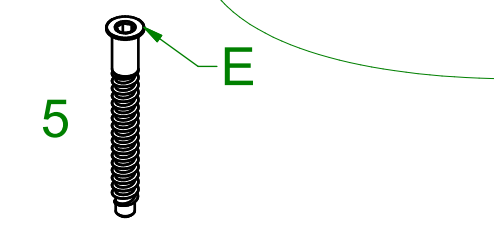
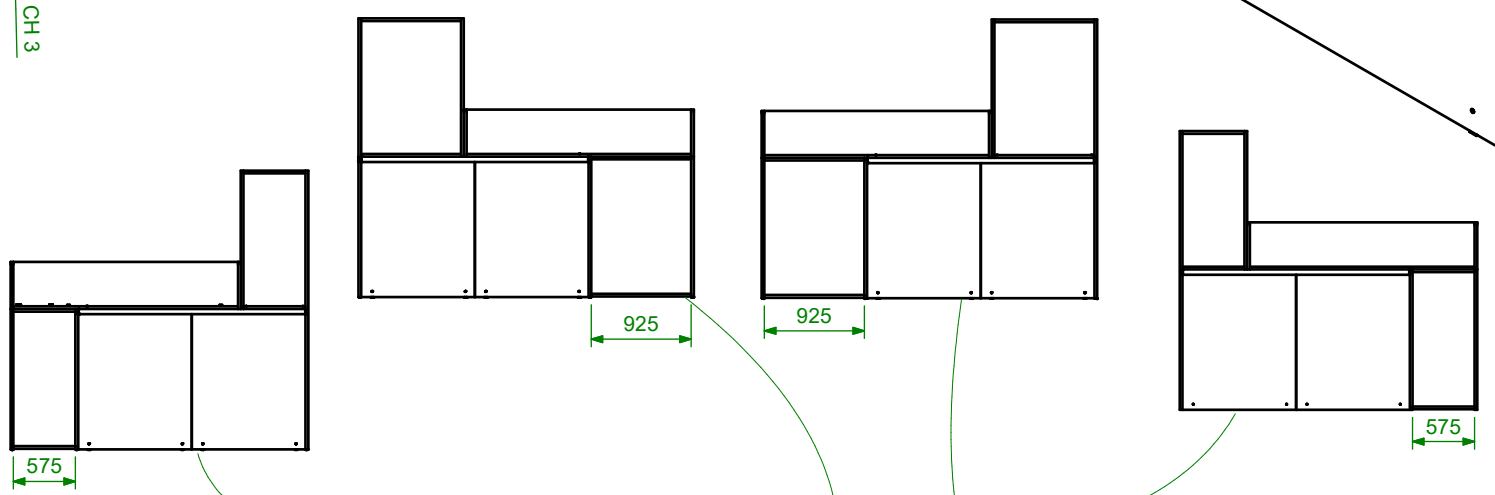


DJ (1:11)

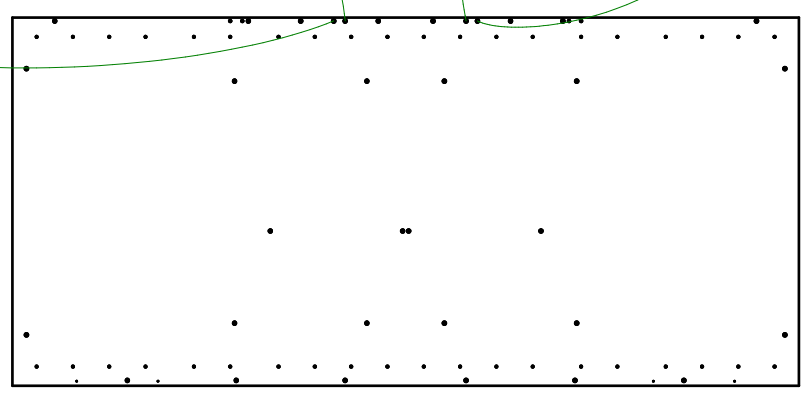
DL (1:11)

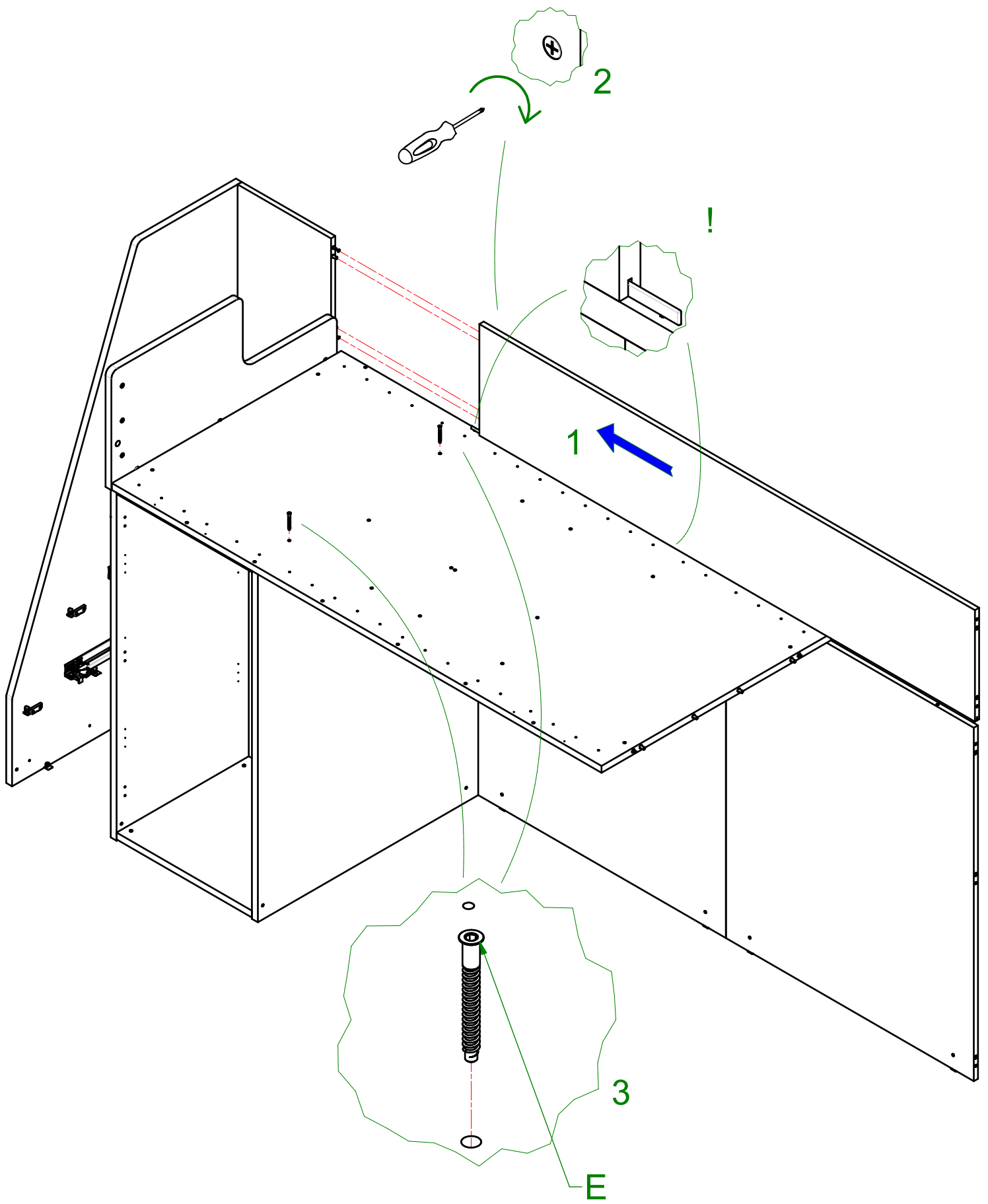


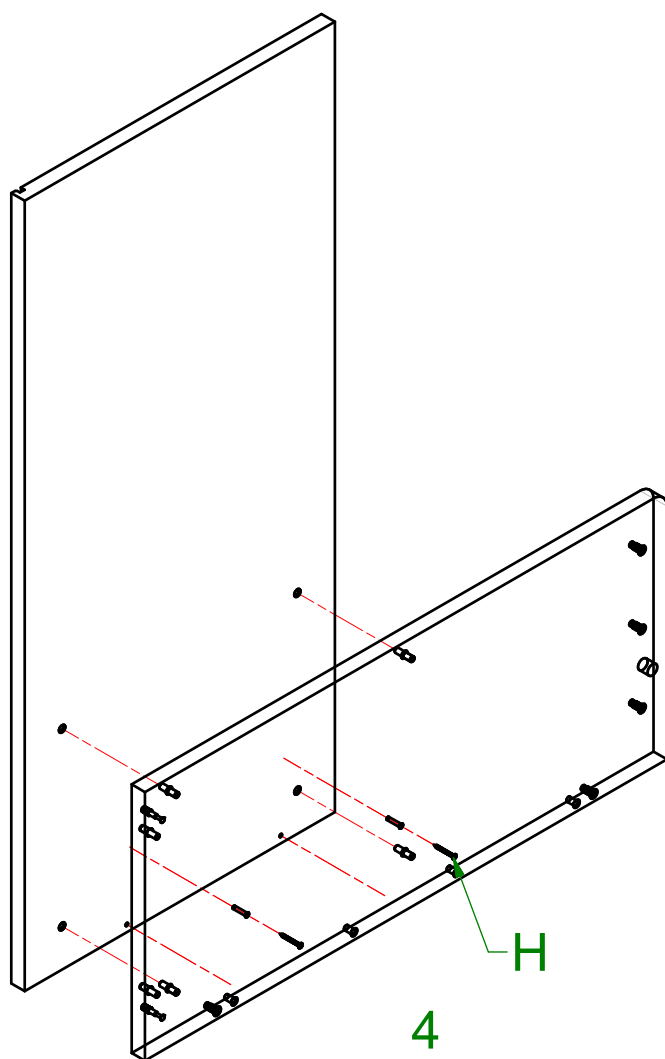
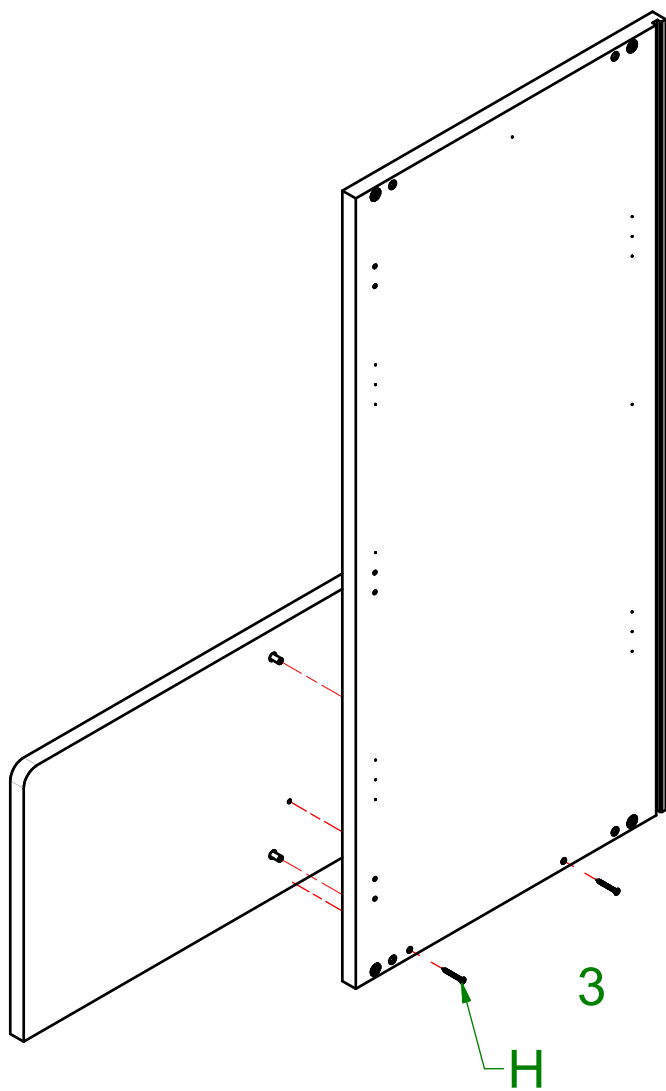
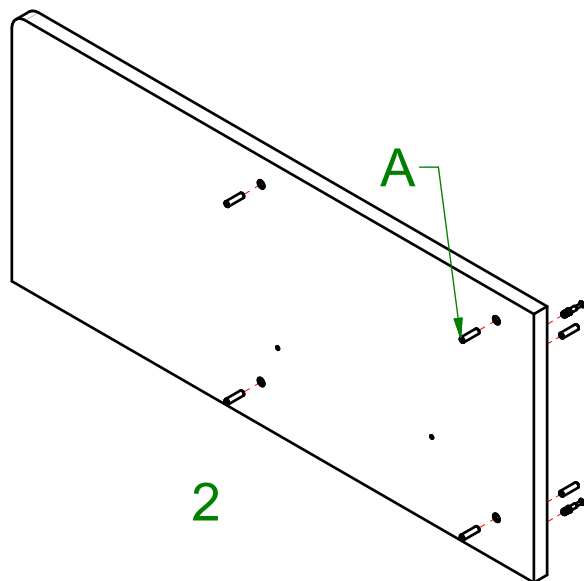
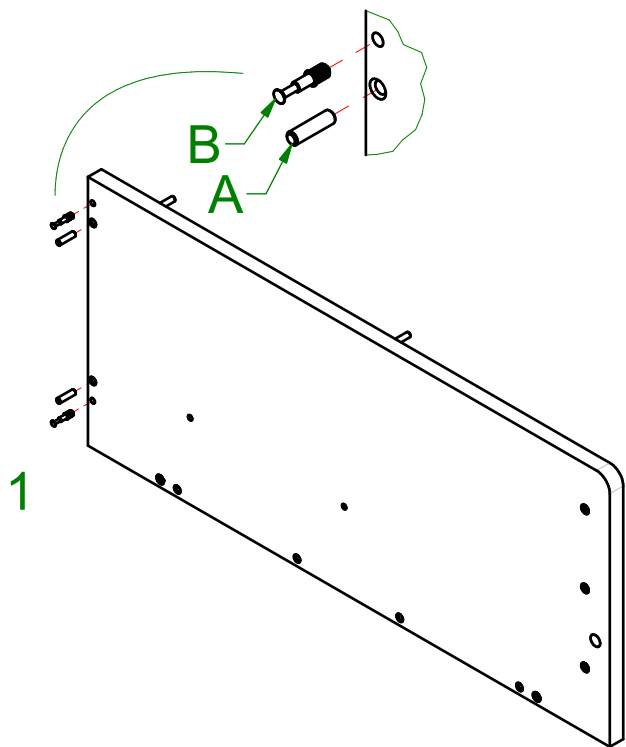
CH 3

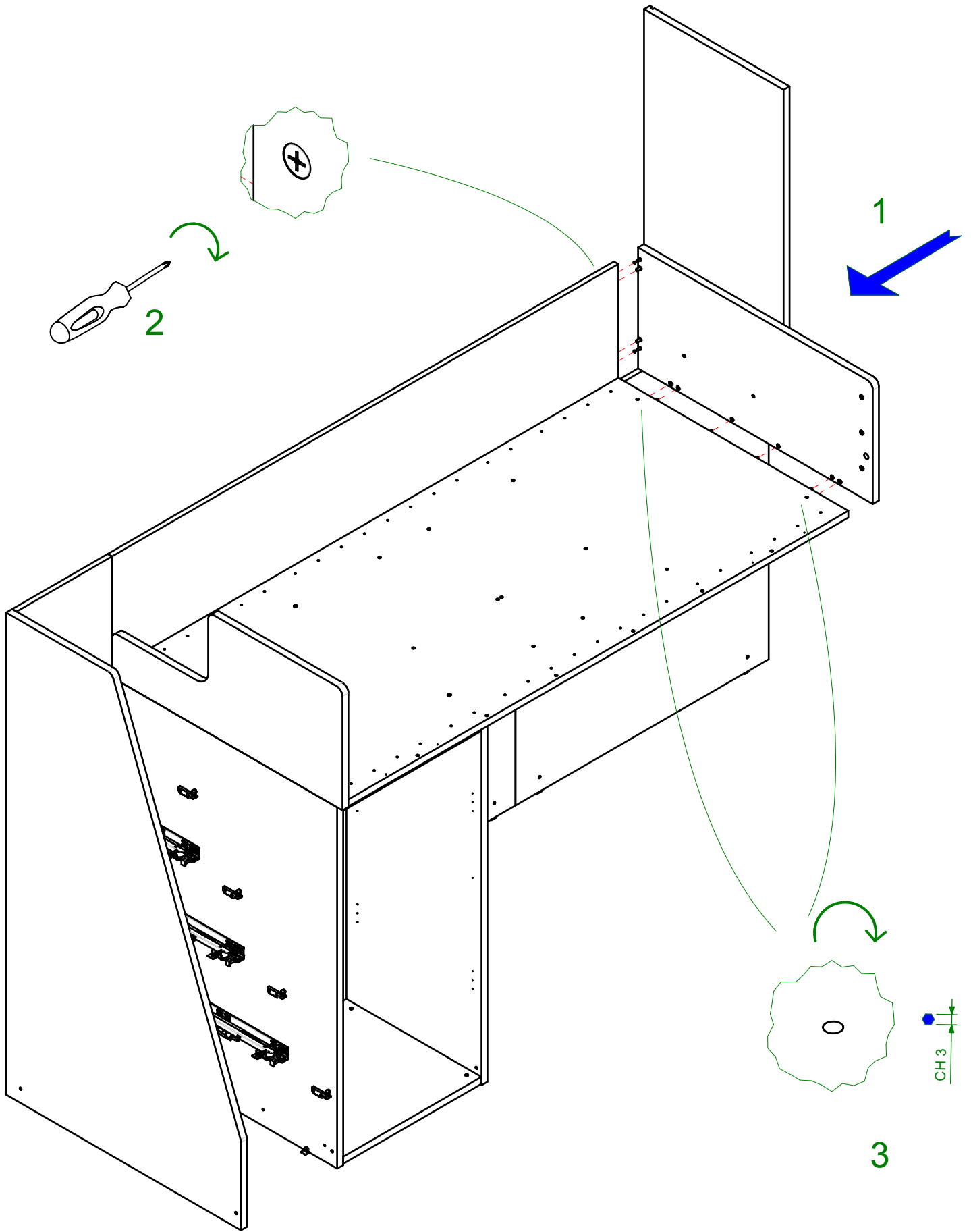


SE FUORI MISURA  
INSERIRE NEL  
FORO SUL RETRO  
ESEGUITO PRIMA

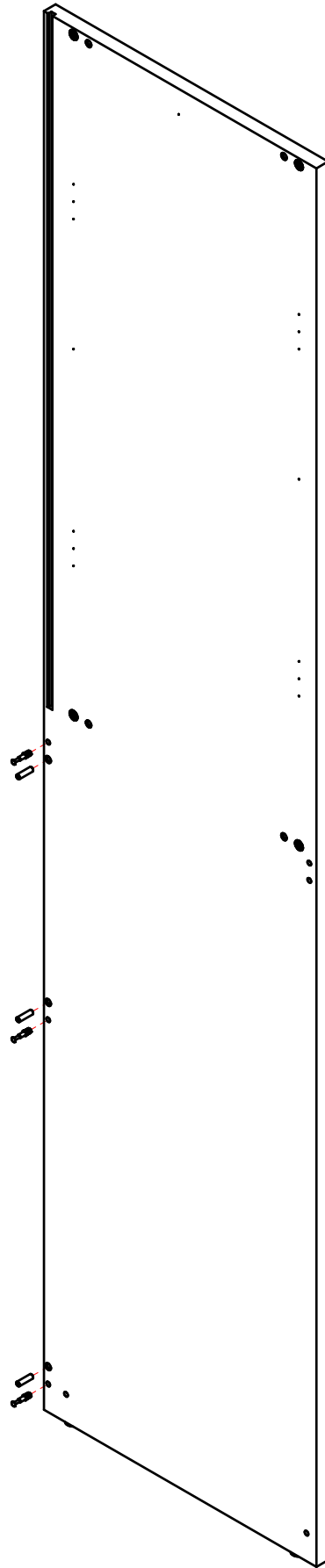
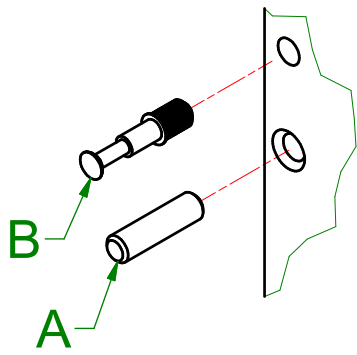




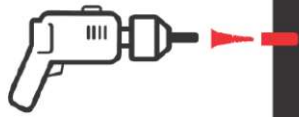






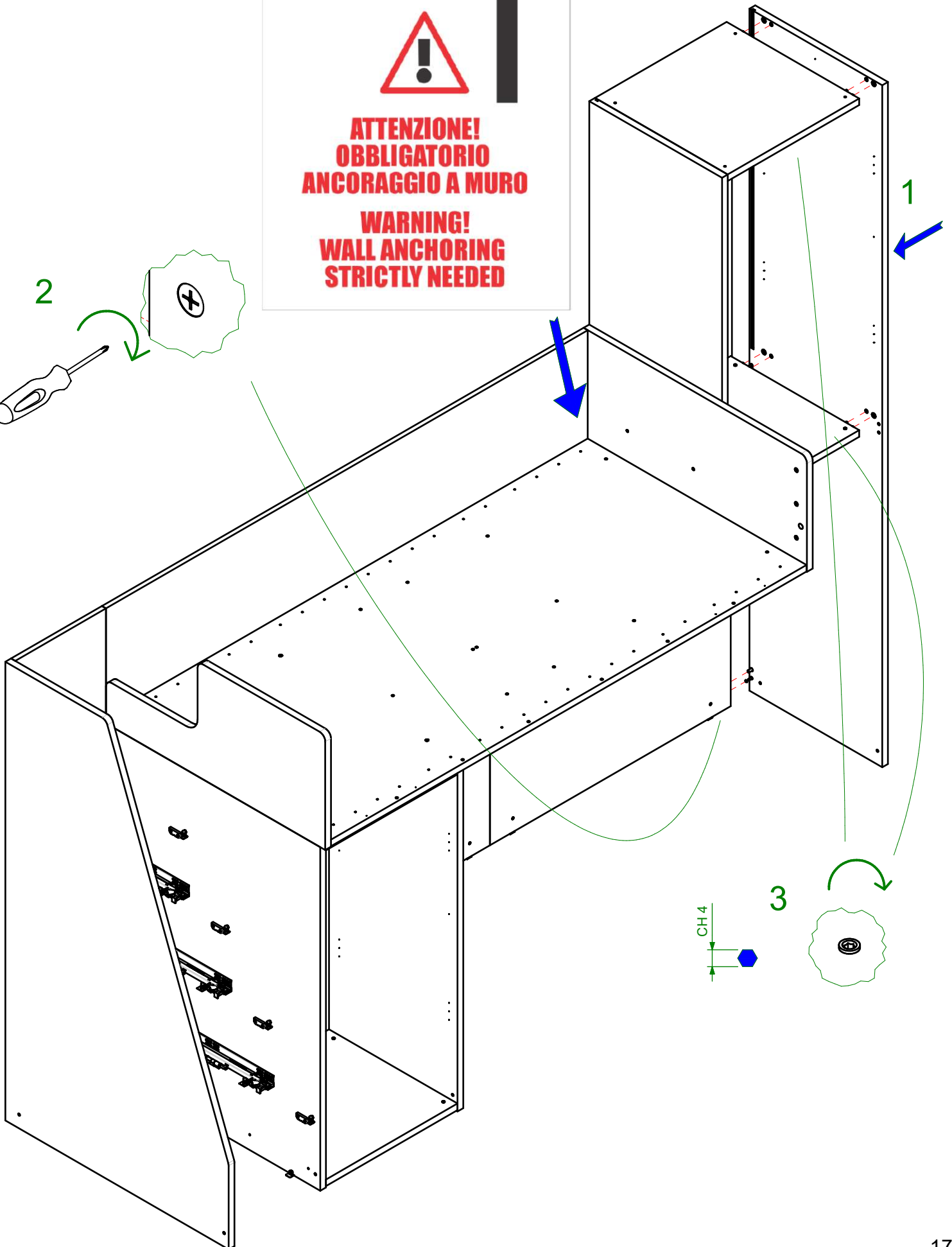
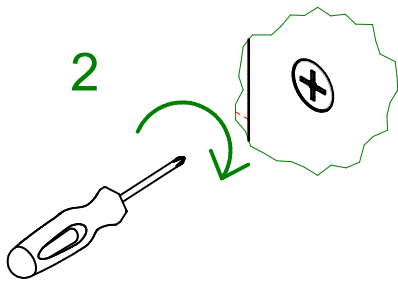


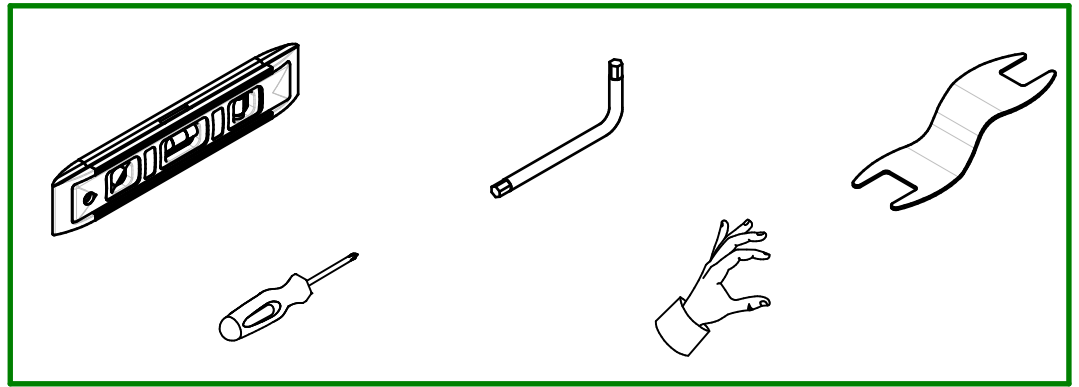
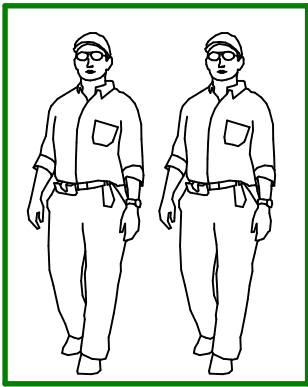
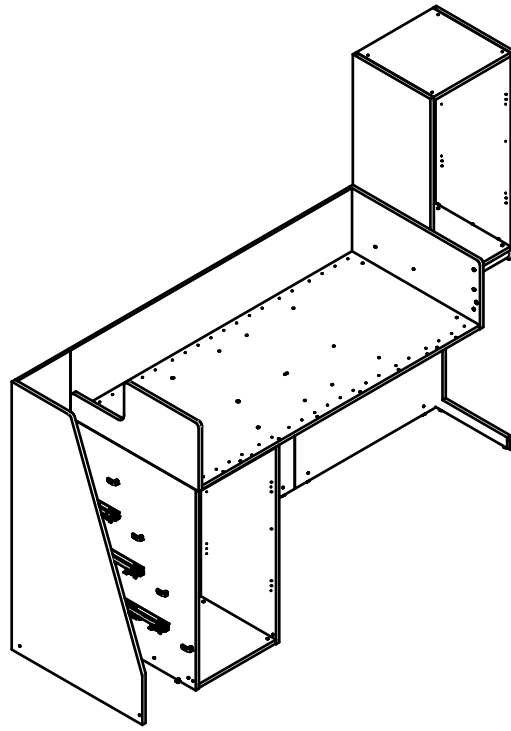




**ATTENZIONE!  
OBBLIGATORIO  
ANCORAGGIO A MURO**

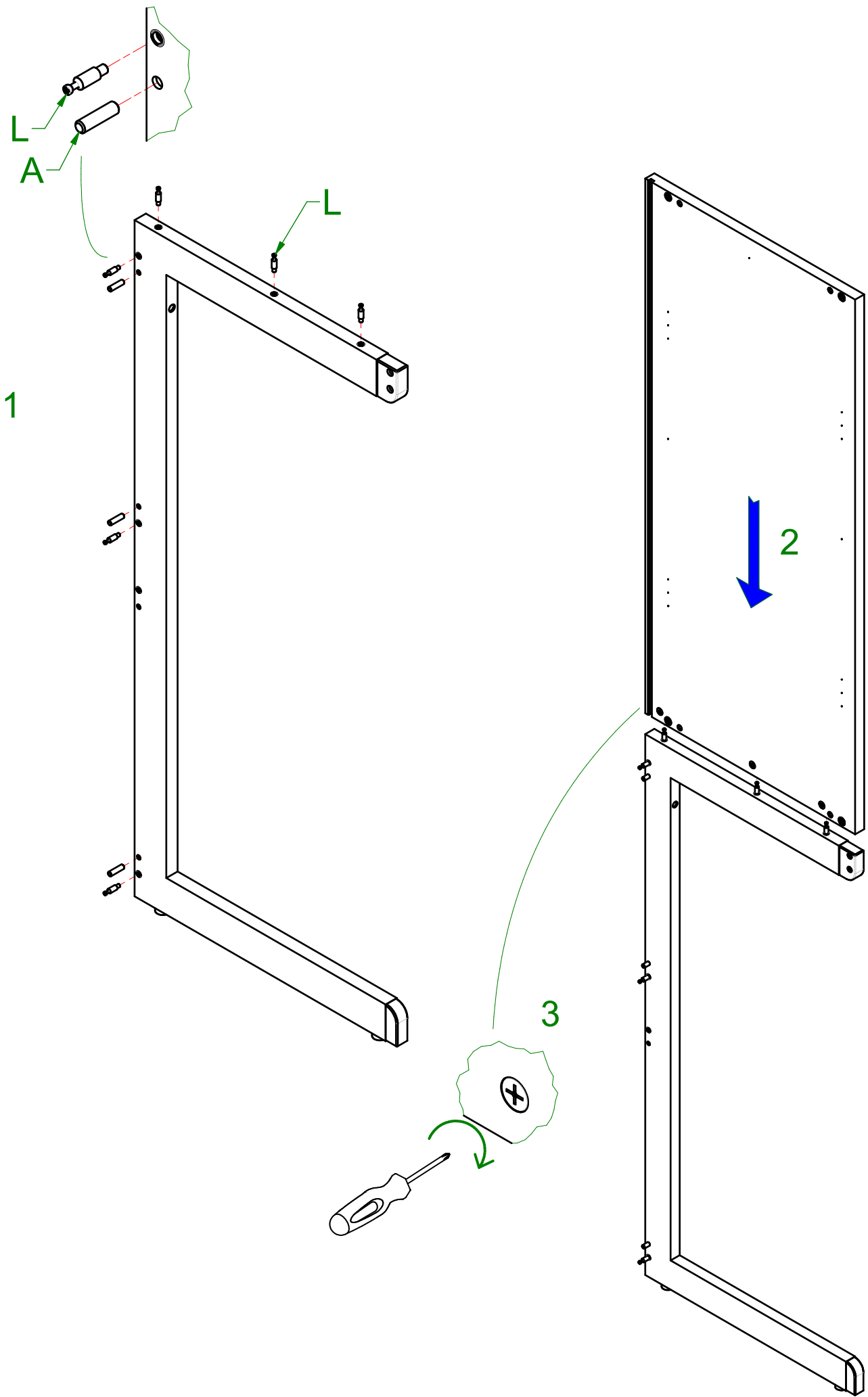
**WARNING!  
WALL ANCHORING  
STRICTLY NEEDED**





080005081 - SFR\_Sac.Fr.Fianco C Arm-Spp

<p>200000668 Asmbl.Perni Minifix M6 Fia</p>	<p>N°7</p>		<p>L</p>
---	------------	---	----------



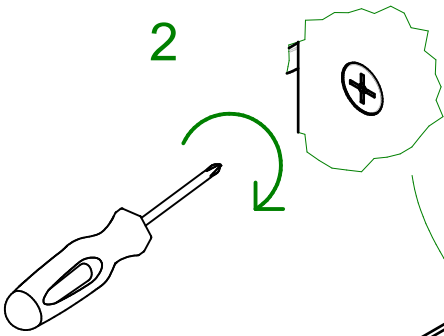
4



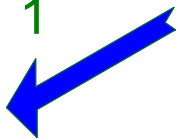
**ATTENZIONE!  
OBBLIGATORIO  
ANCORAGGIO A MURO**

**WARNING!  
WALL ANCHORING  
STRICTLY NEEDED**

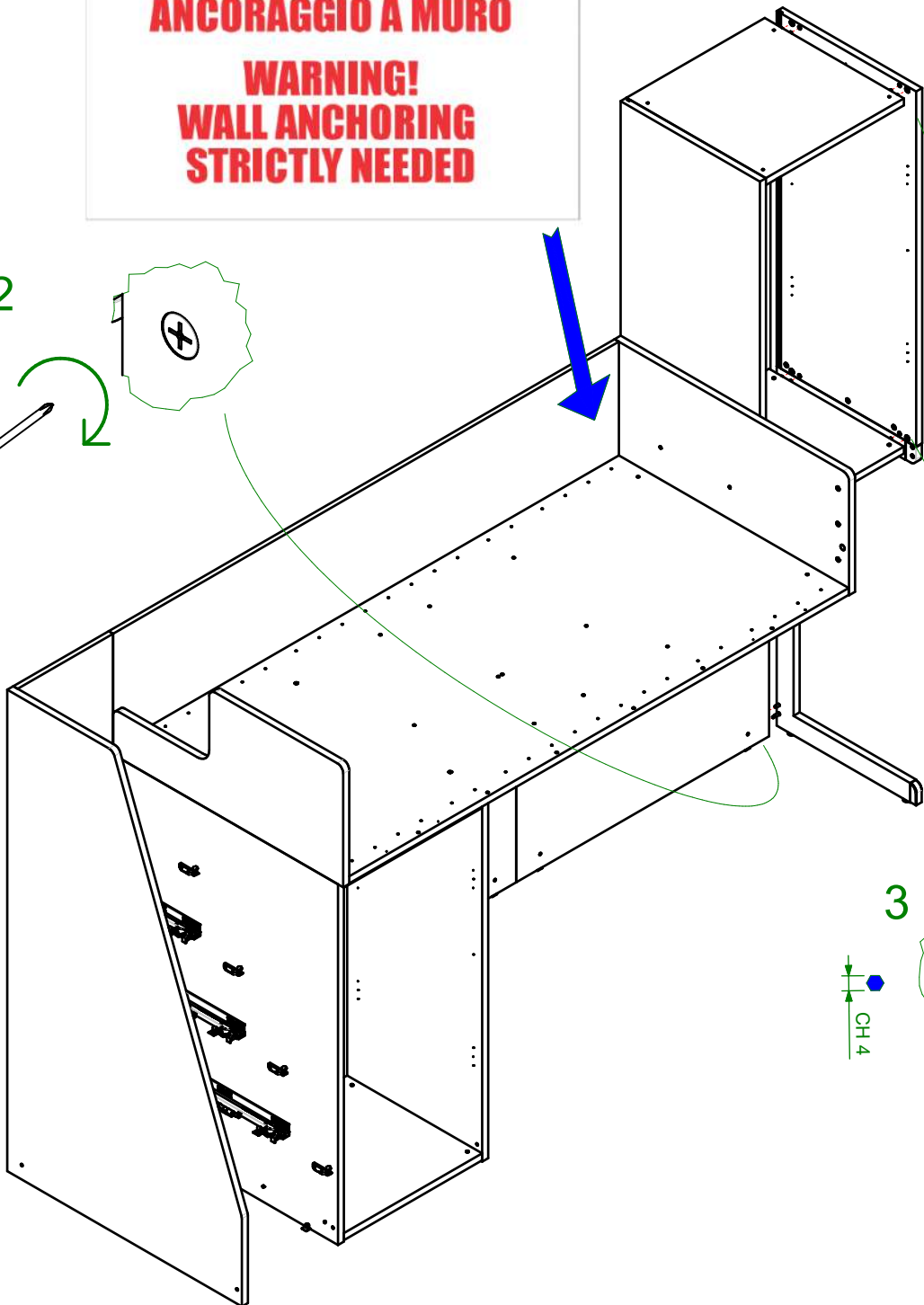
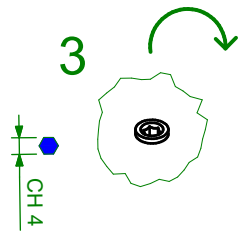
2

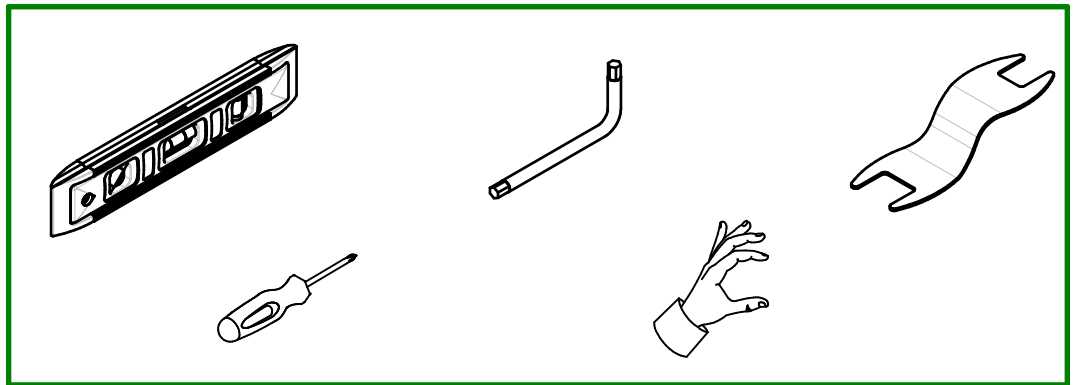
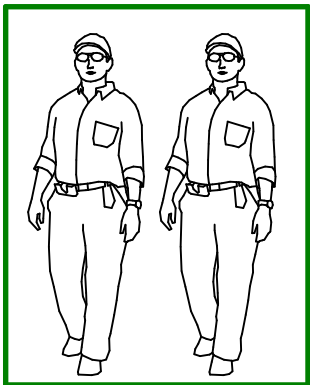
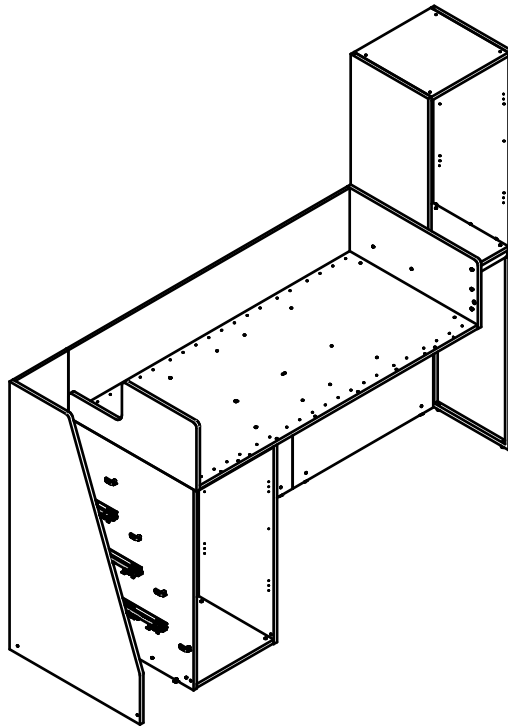


1



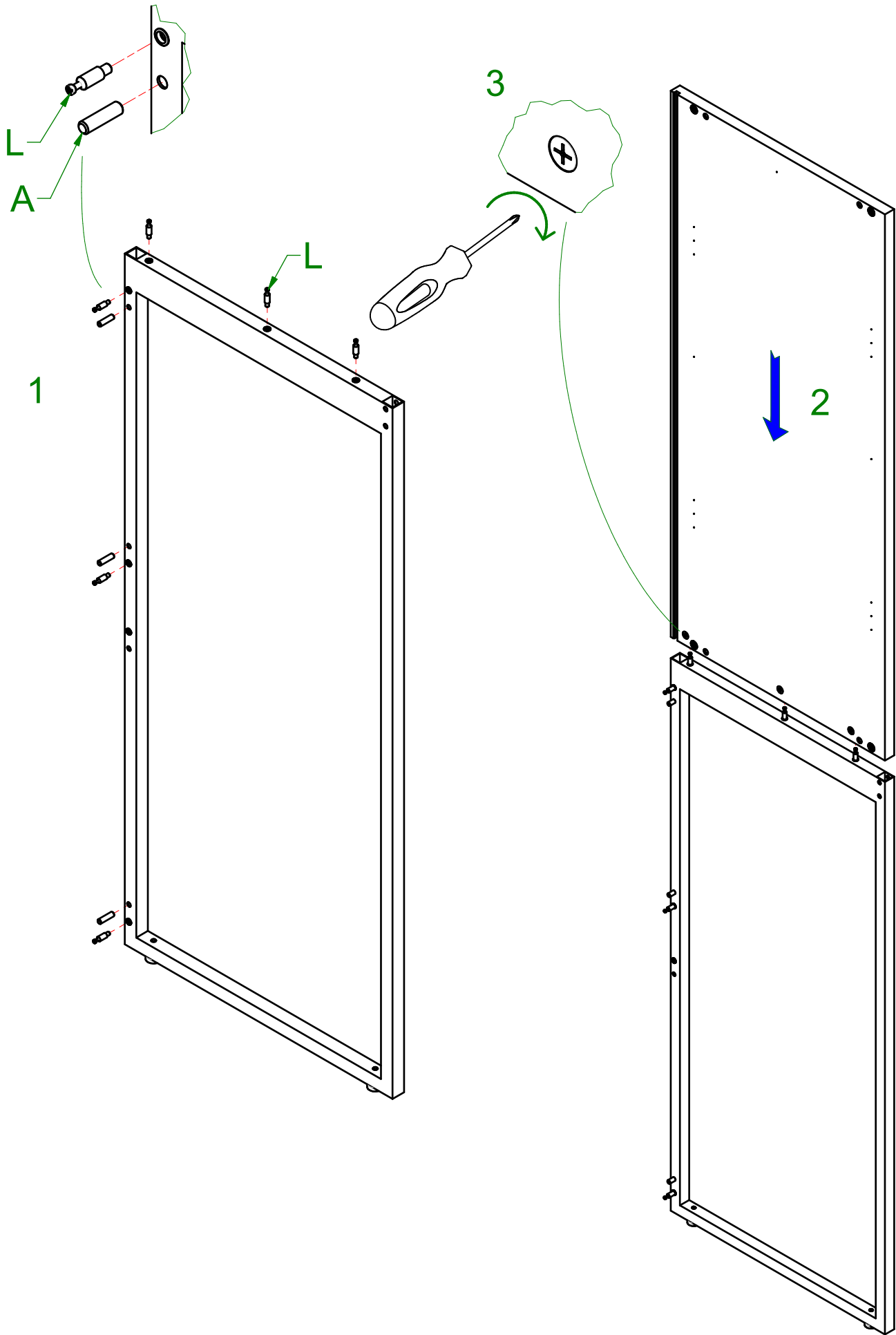
3





080005081 - SFR\_Sac.Fr.Fianco C Arm-Spp

<p>200000668 Asmbl.Perni Minifix M6 Fia</p>	<p>N°7</p>		<p>L</p>
---	------------	---	----------

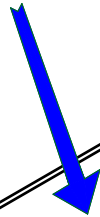
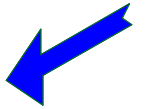




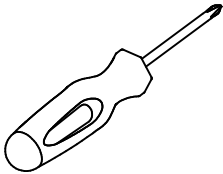
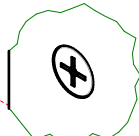
**ATTENZIONE!  
OBBLIGATORIO  
ANCORAGGIO A MURO**

**WARNING!  
WALL ANCHORING  
STRICTLY NEEDED**

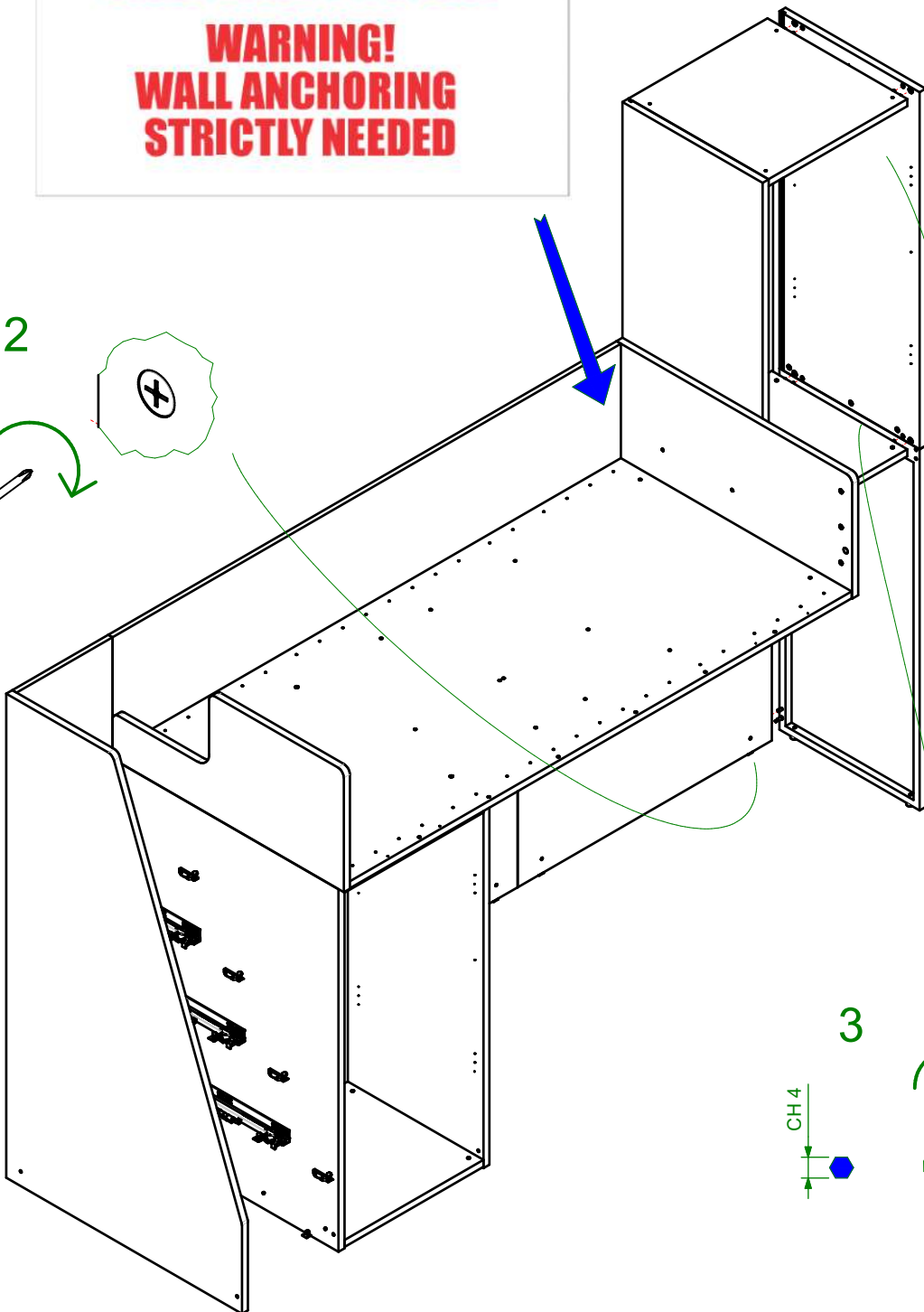
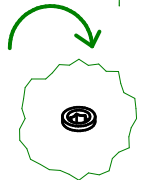
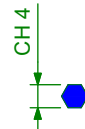
1

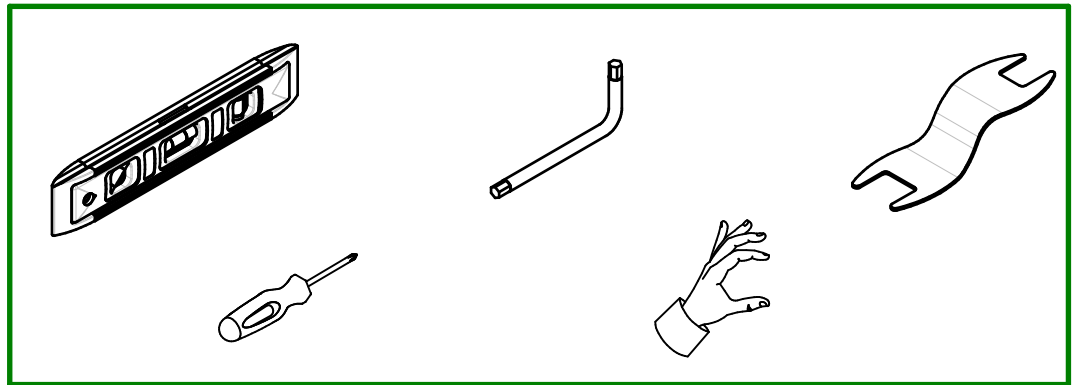
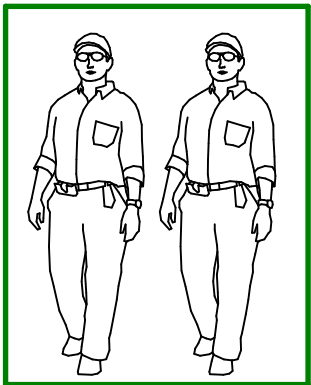
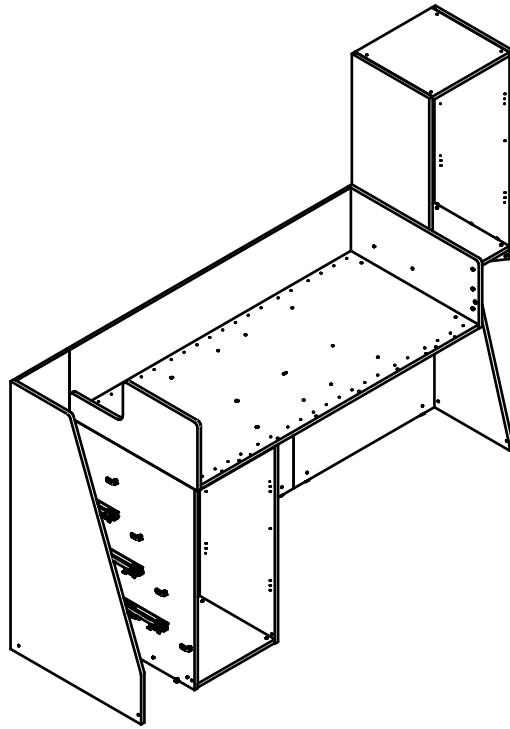


2



3

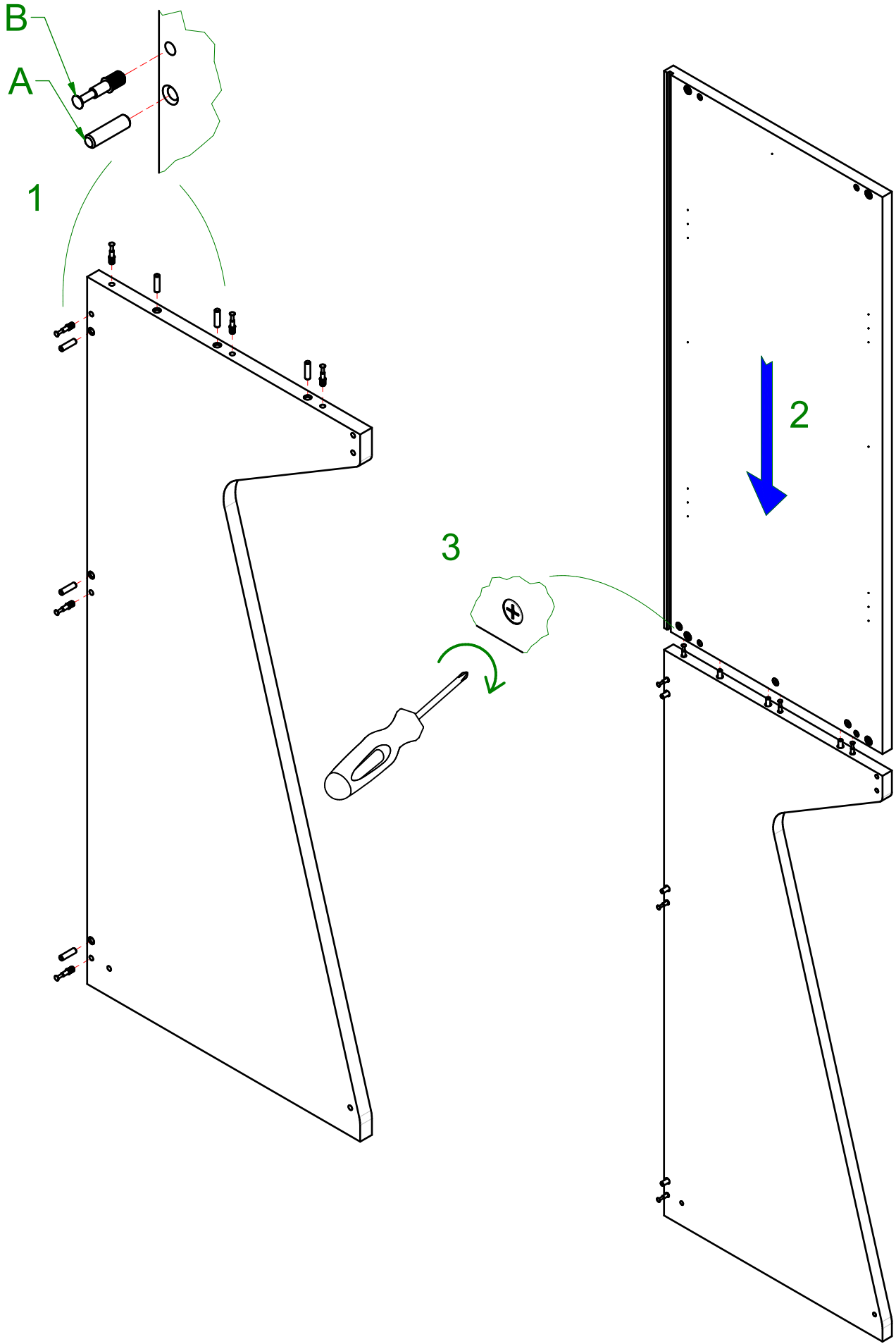


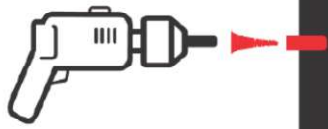


### 080003603 - SFR\_Fianco Ponte Sagomato

<p>200000653</p> <p>Asmbl. Cedoli 8x30 kg1=900</p>	N°3		A
<p>200000666</p> <p>Asmbl. Perni Minifix</p>	N°3		B

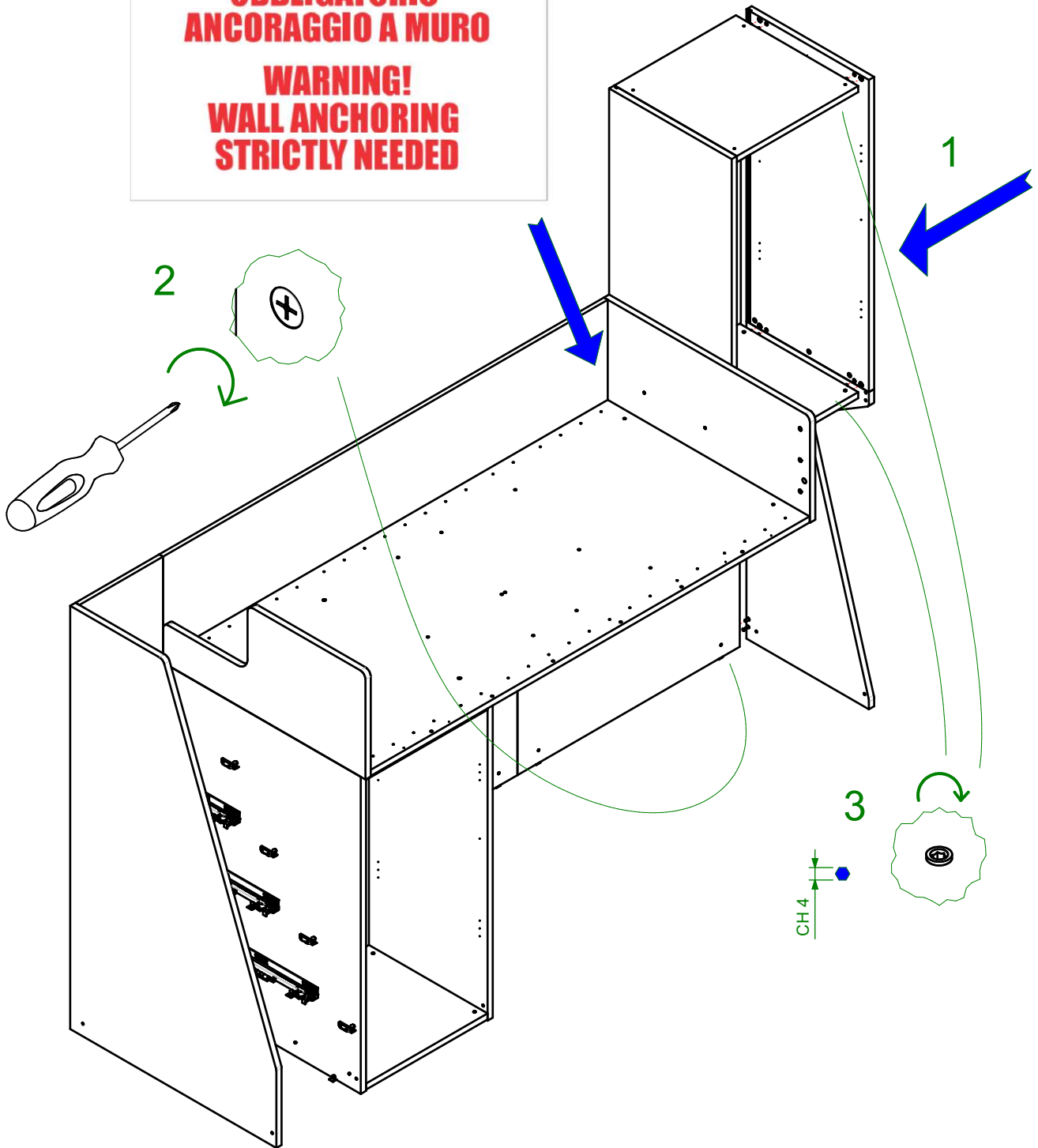


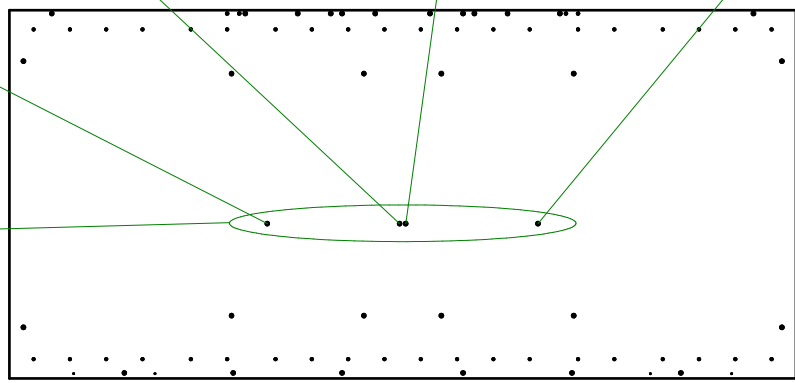
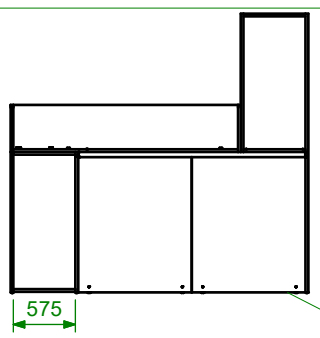
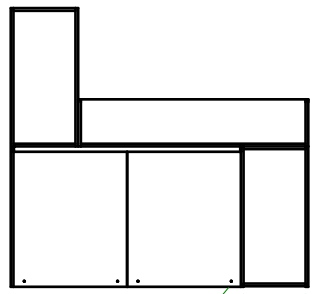
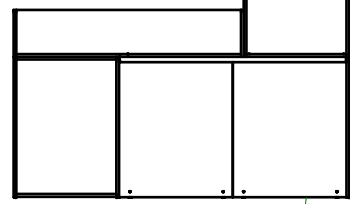
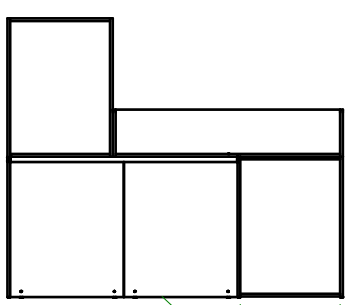
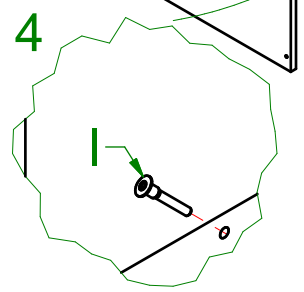
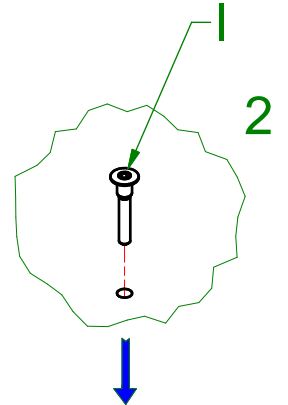
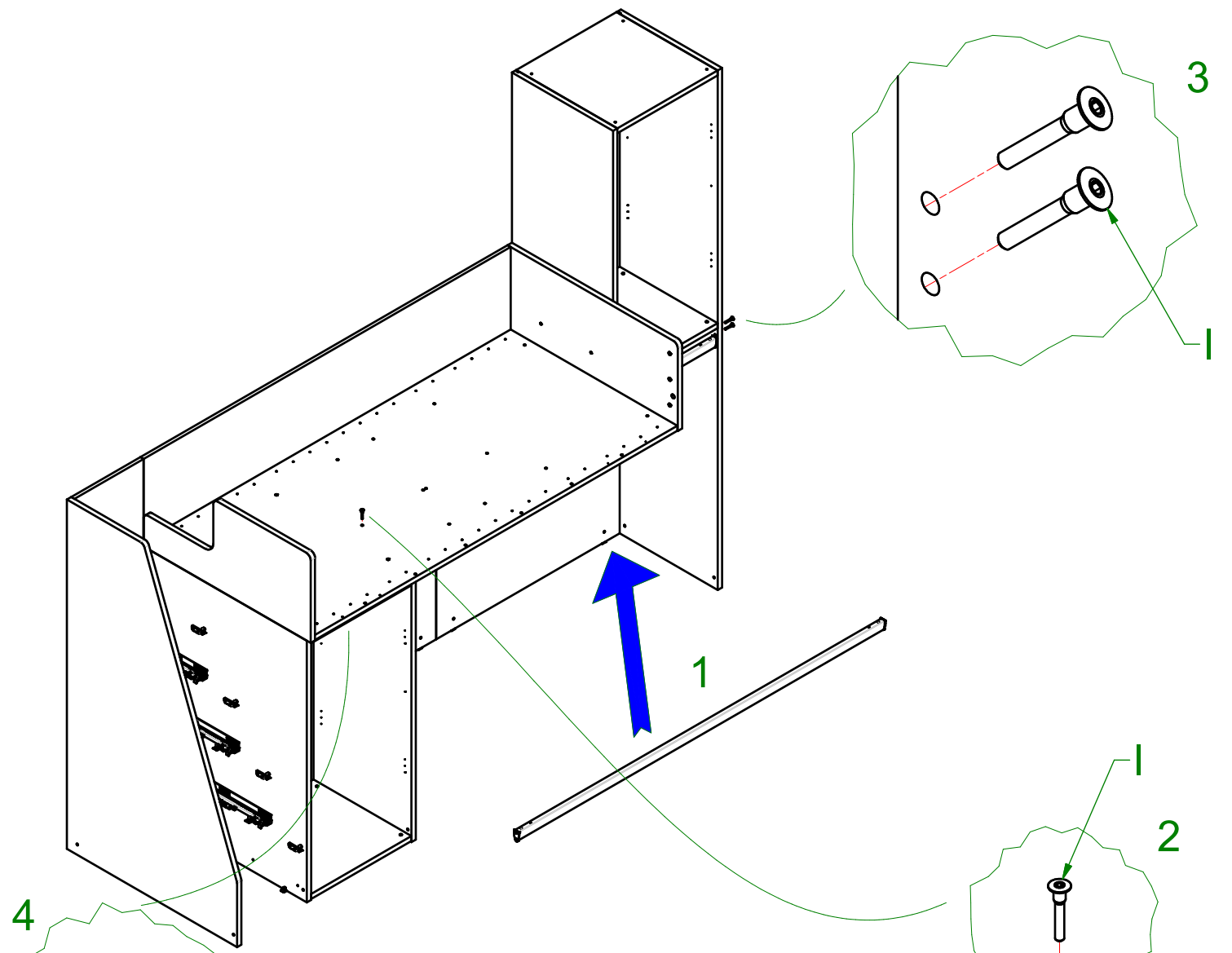




**ATTENZIONE!  
OBBLIGATORIO  
ANCORAGGIO A MURO**

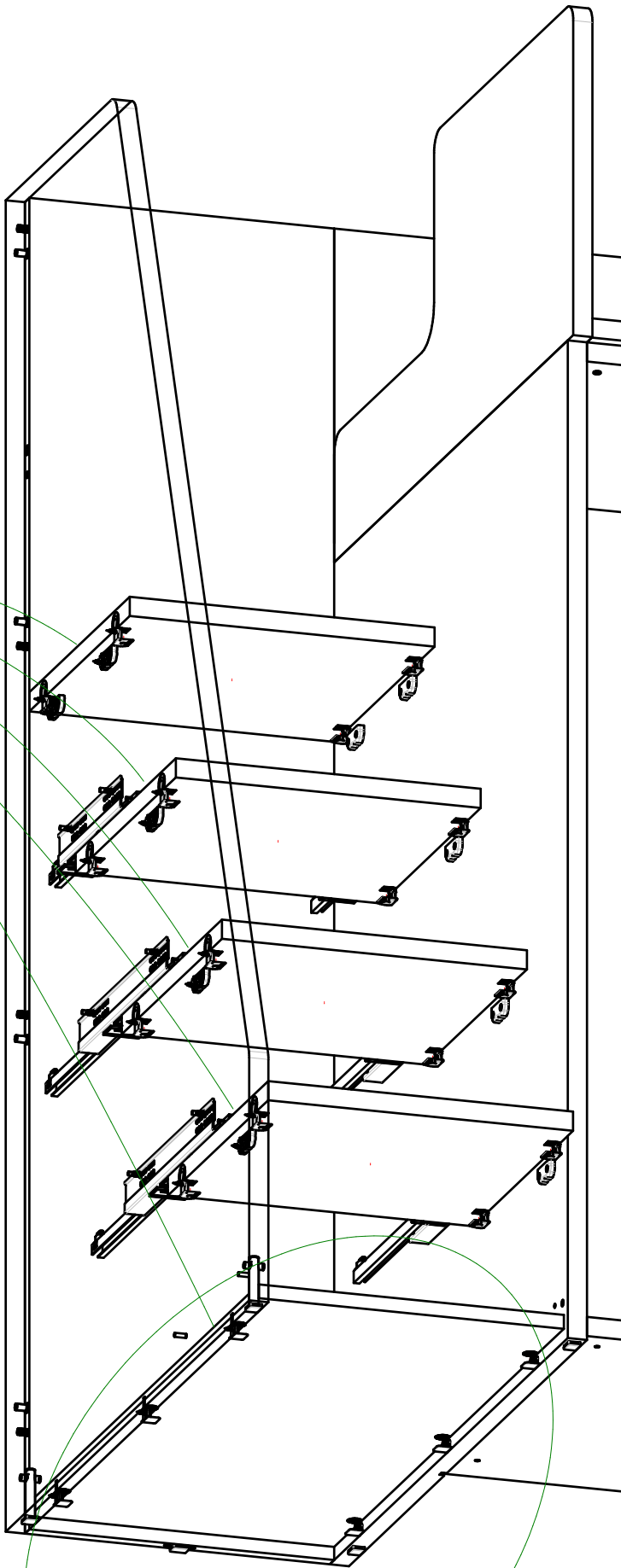
**WARNING!  
WALL ANCHORING  
STRICTLY NEEDED**



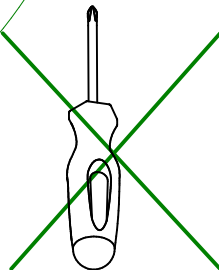
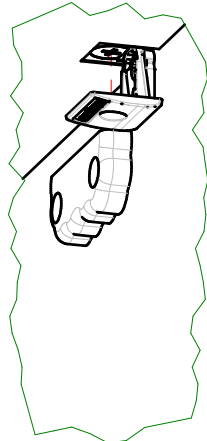


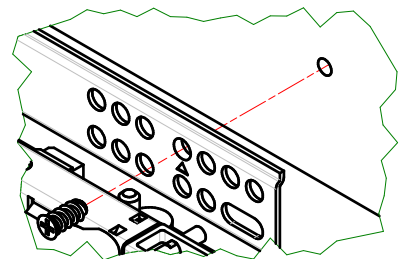
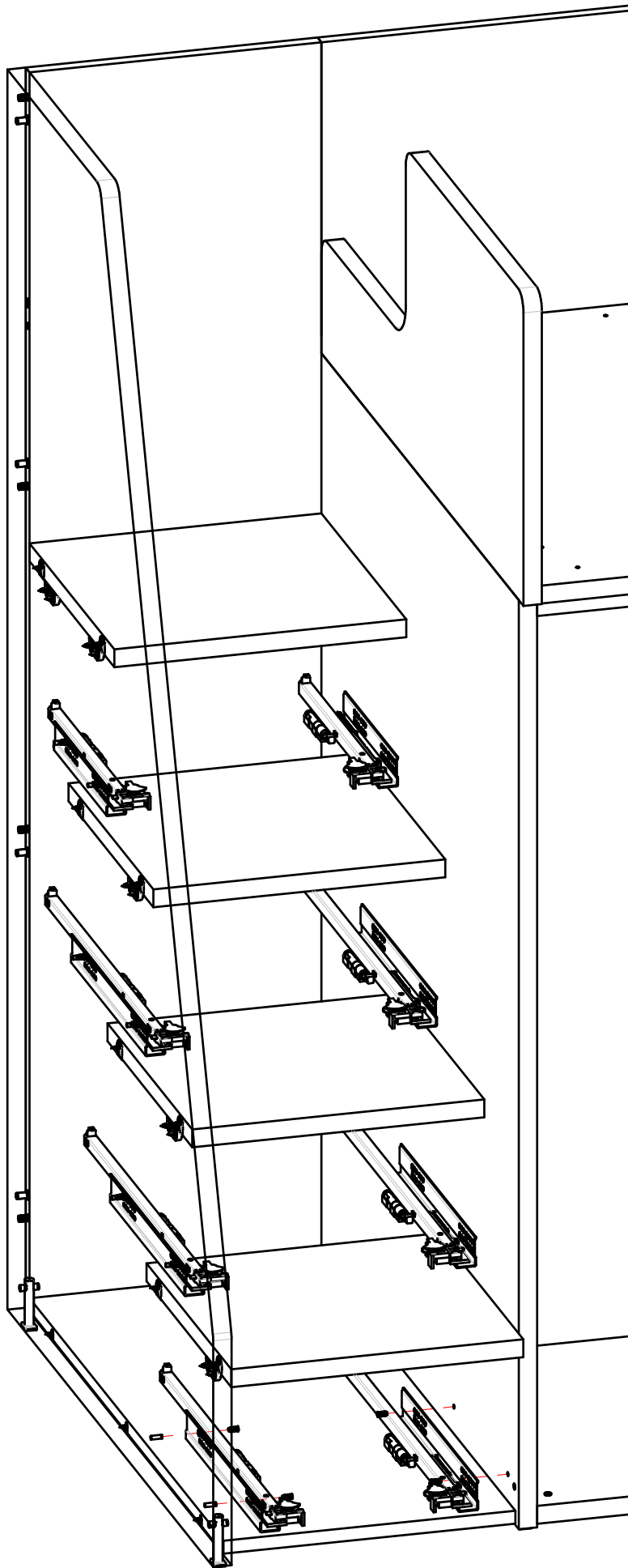
SE FUORI MISURA  
INSERIRE NEL  
FORO NELLA  
ZONA CENTRALE  
ESEGUITO PRIMA

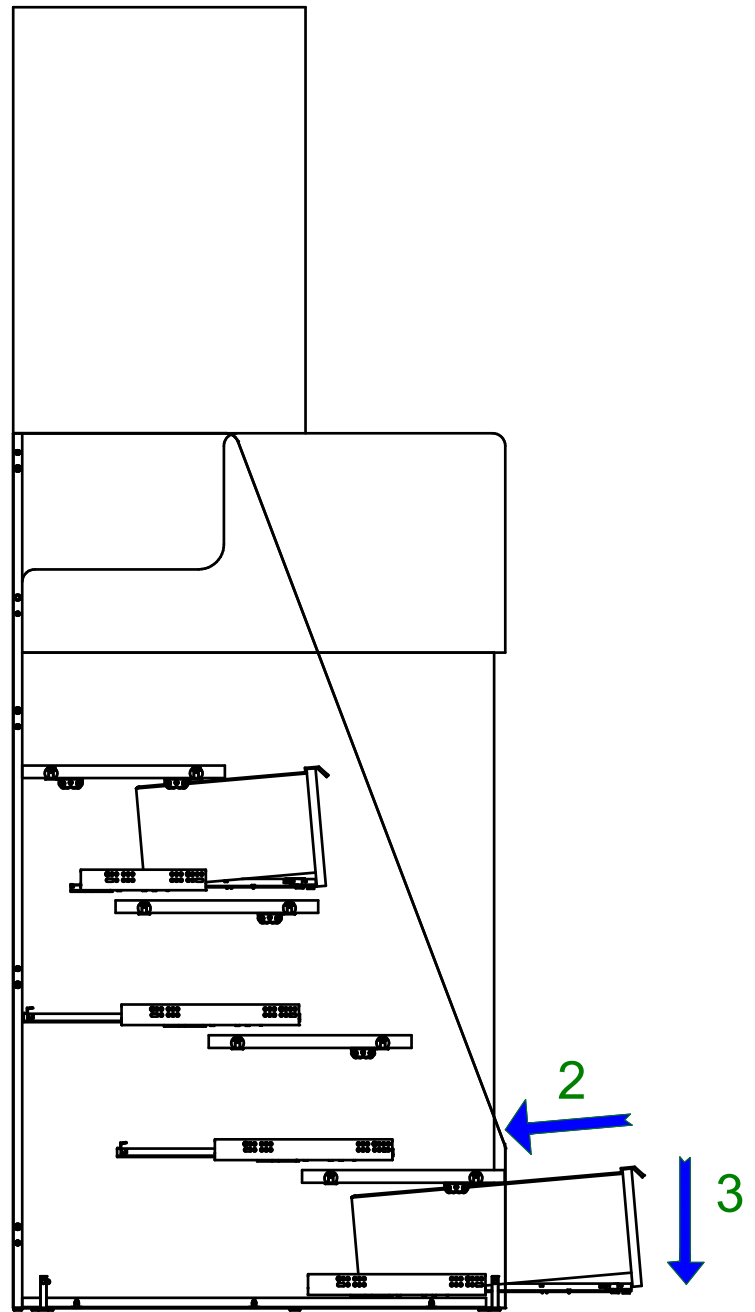
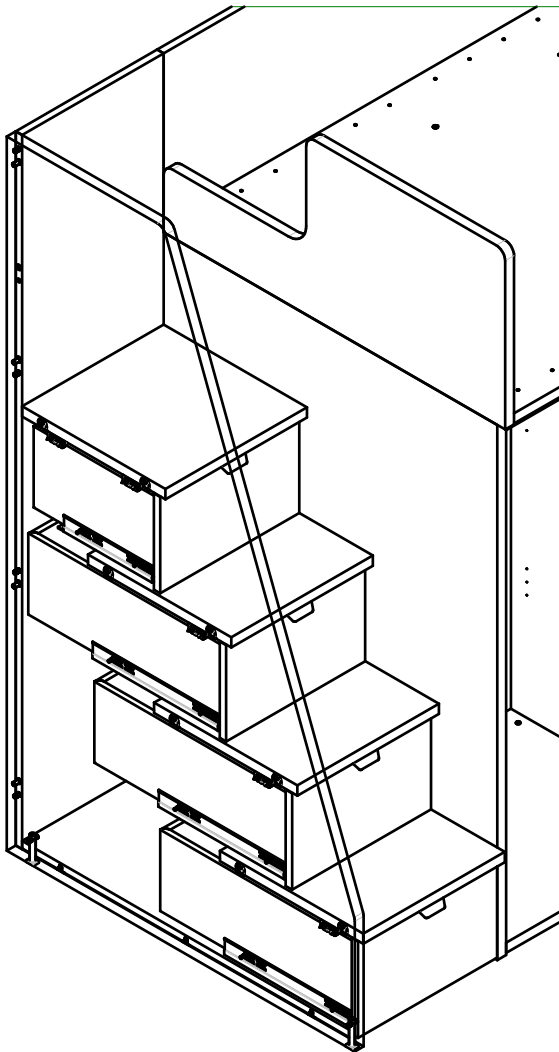
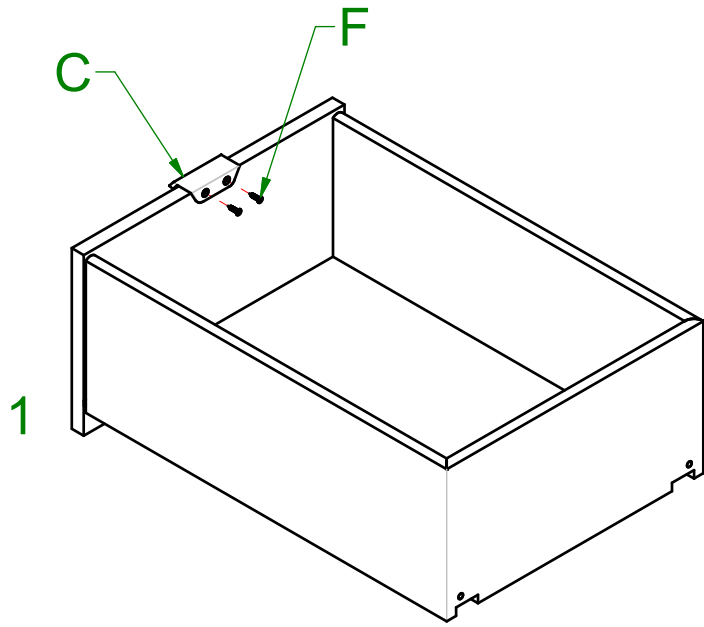
1



2



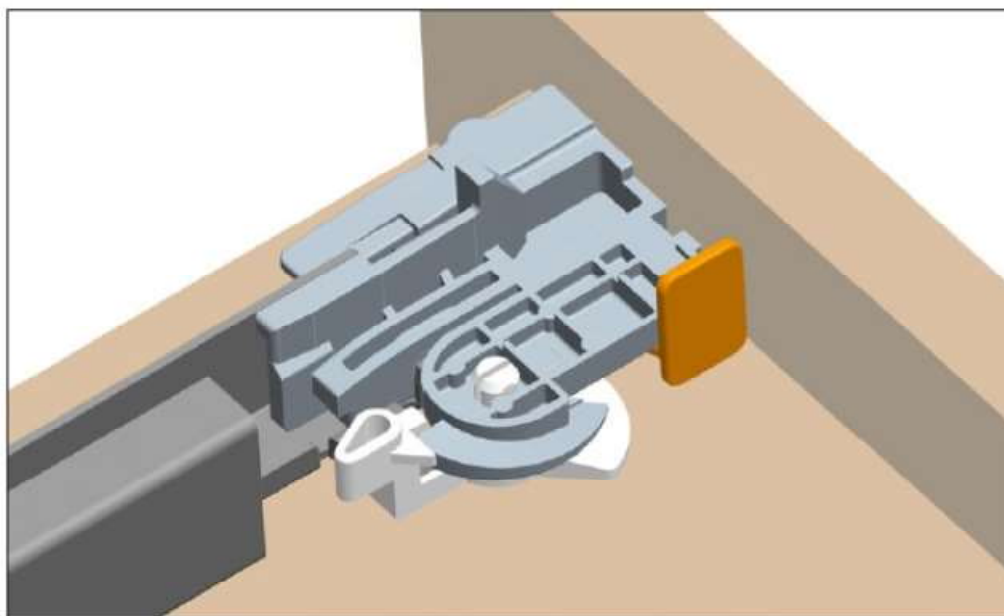
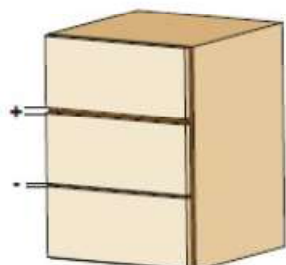




## Regolazione verticale + 3 mm.

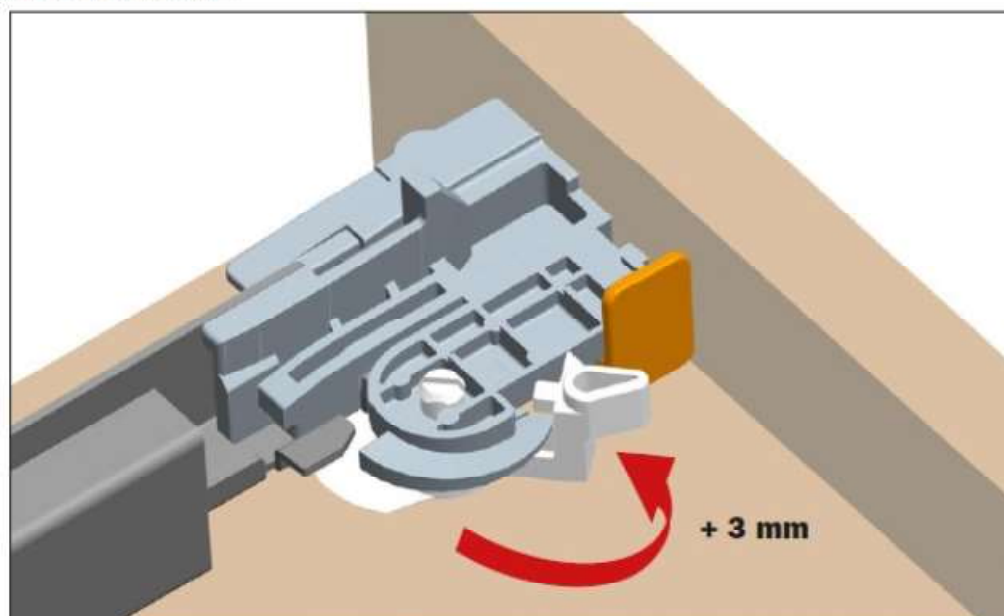
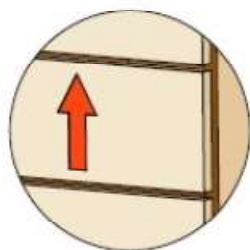
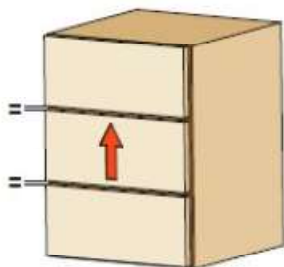
Disponibile su tutte le versioni di guide.  
Questa operazione si effettua senza l'utilizzo di alcun utensile.

Posizione iniziale della leva per la regolazione verticale.



Ruotare la leva verso il frontale del cassetto per ottenere la regolazione verticale.

Questa operazione si effettua senza l'utilizzo di alcun utensile.

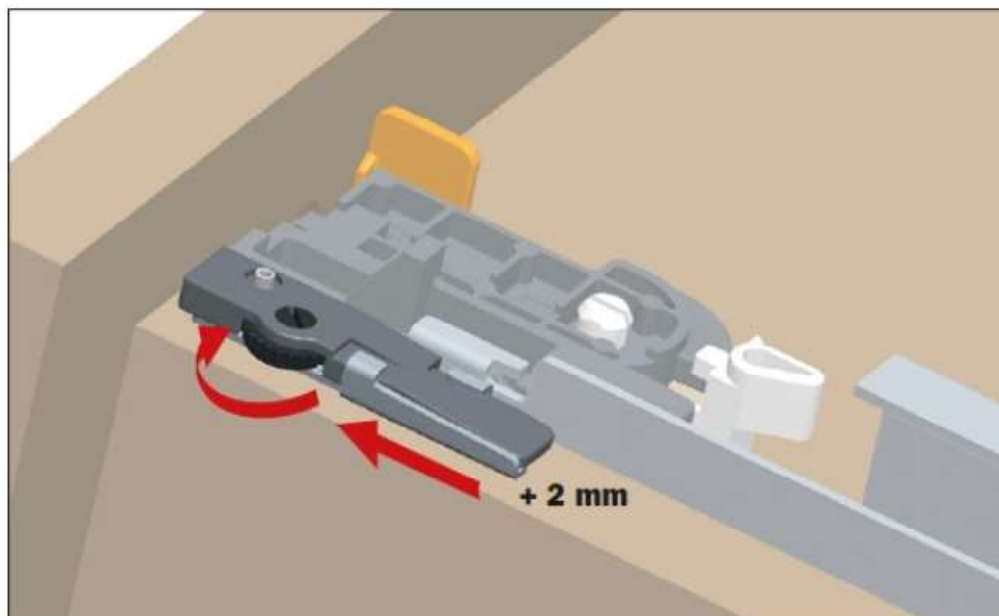
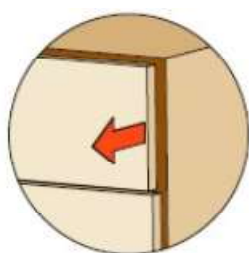
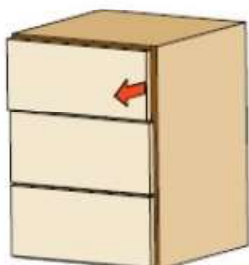


## Regolazione frontale + 2 mm - 2 mm.

Disponibili su tutte le guide Push.

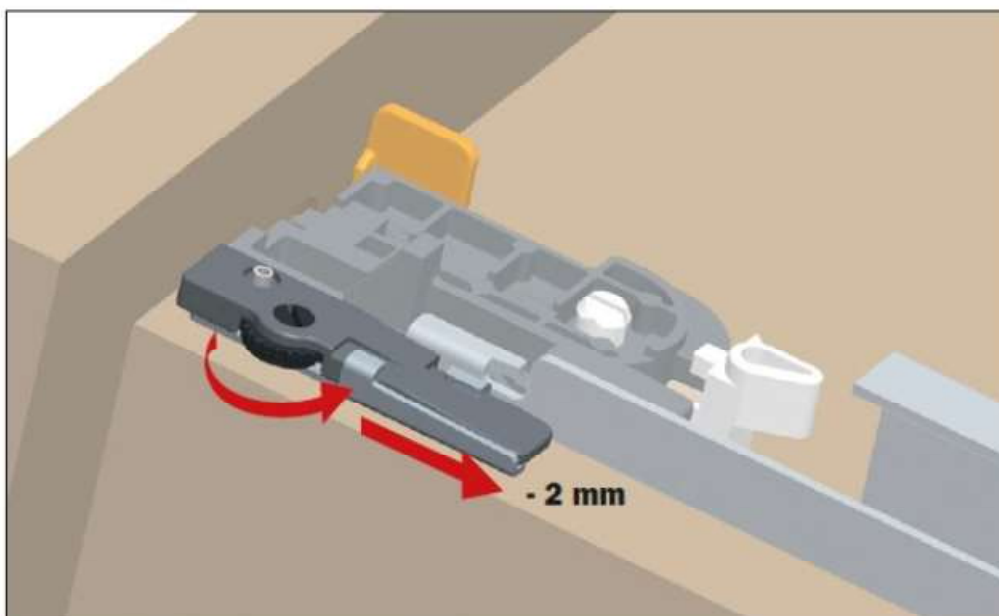
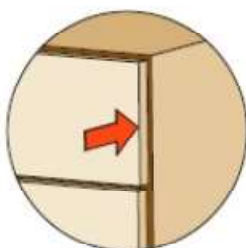
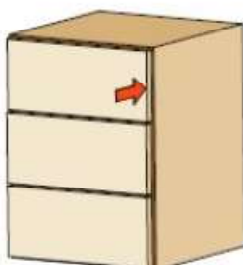
Ruotare la rotella nera verso il frontale del cassetto per aumentare l'aria tra il frontale e il fianco.

Questa operazione si effettua senza l'utilizzo di alcun utensile.

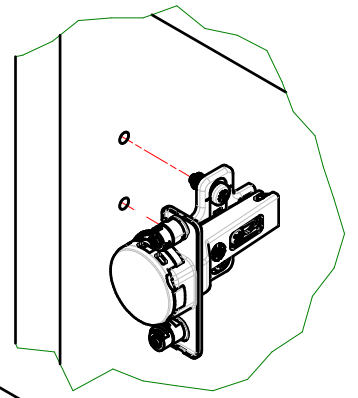


Ruotare la rotella nera verso il retro del cassetto per diminuire l'aria tra il frontale e il fianco.

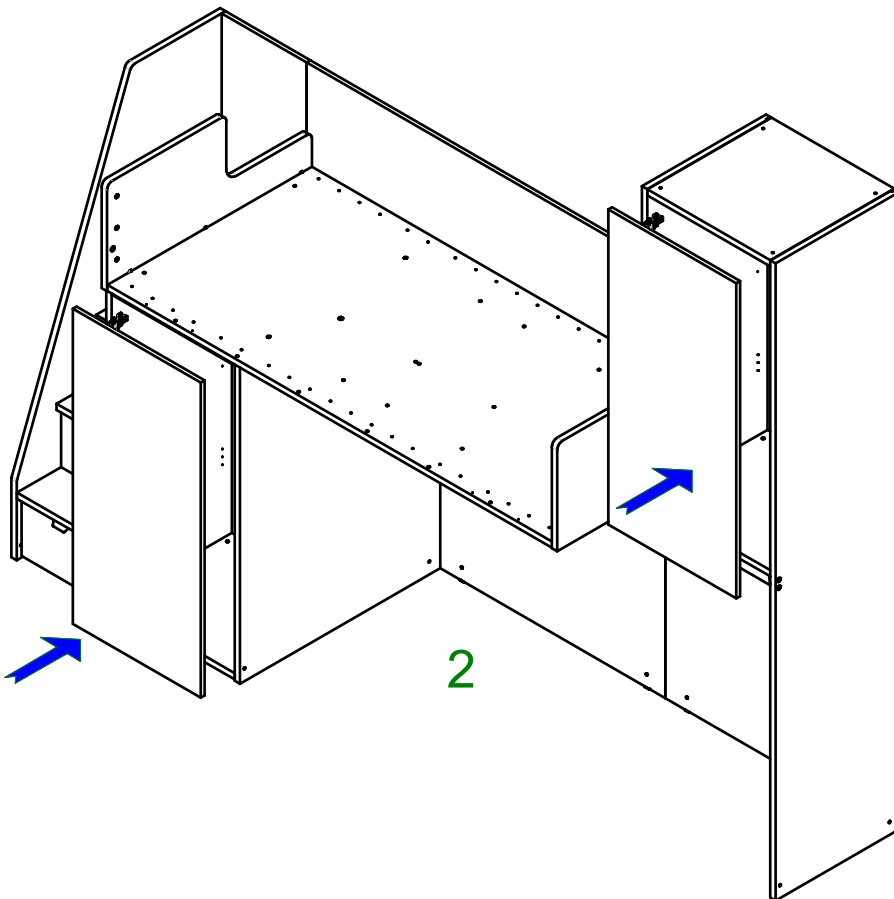
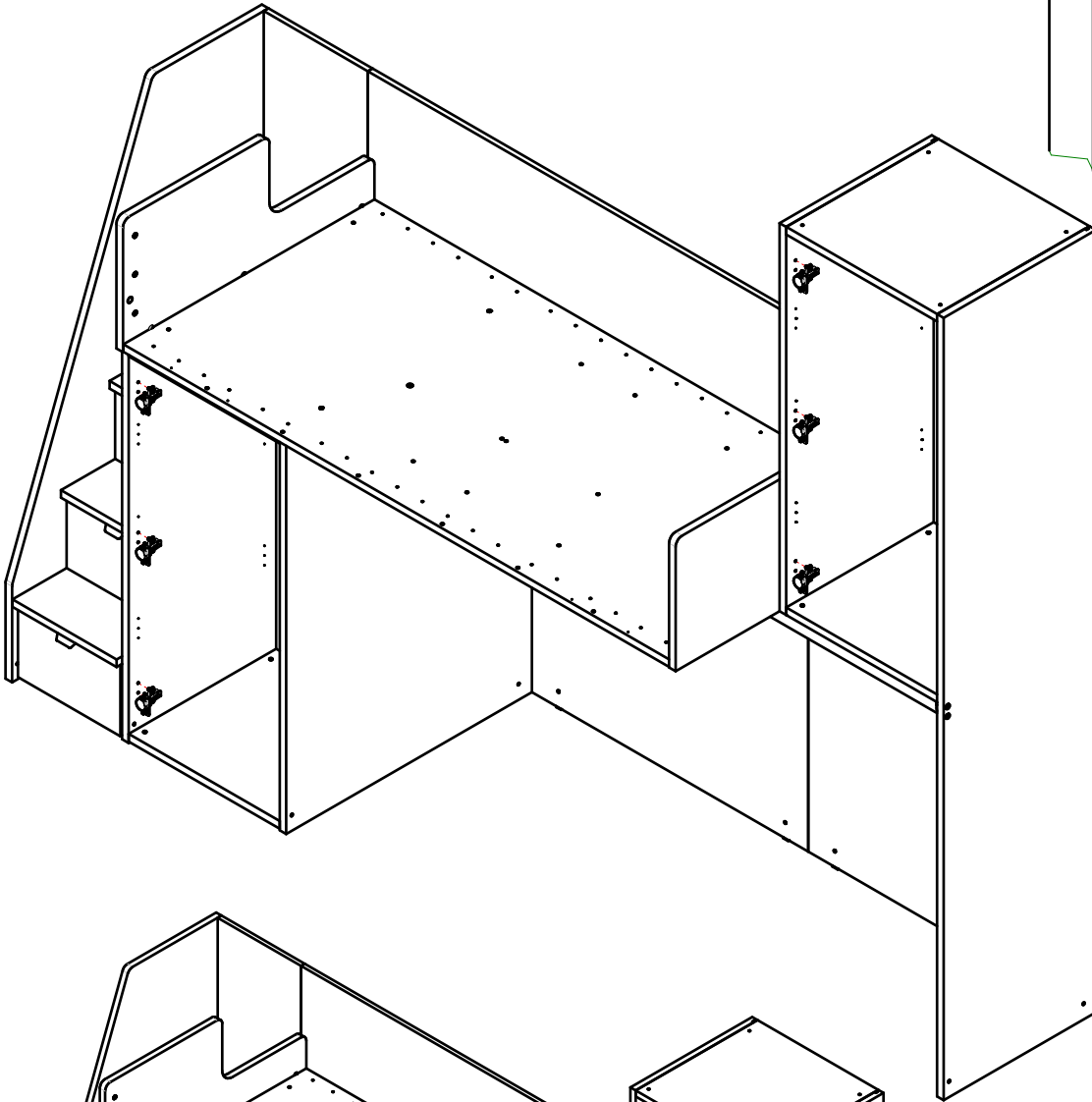
Questa operazione si effettua senza l'utilizzo di alcun utensile.



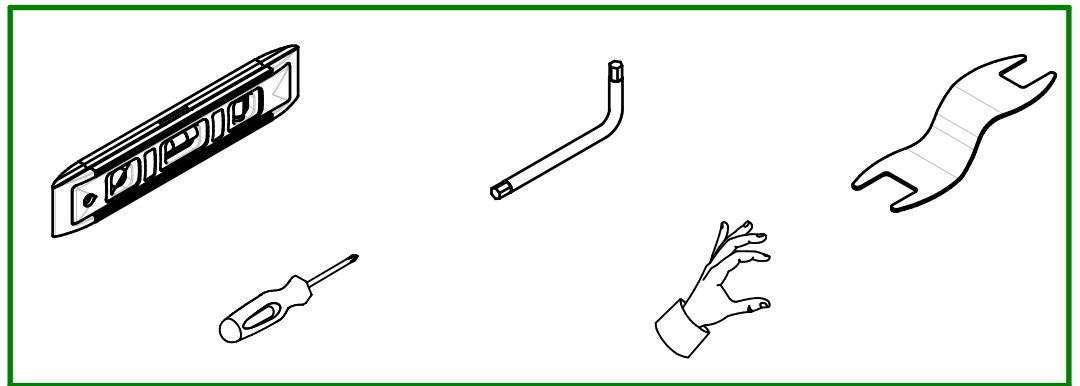
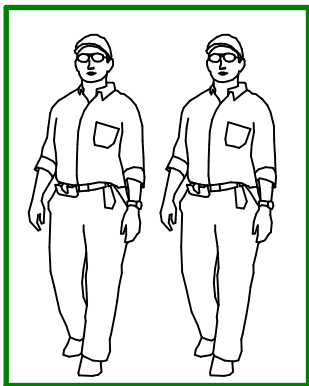
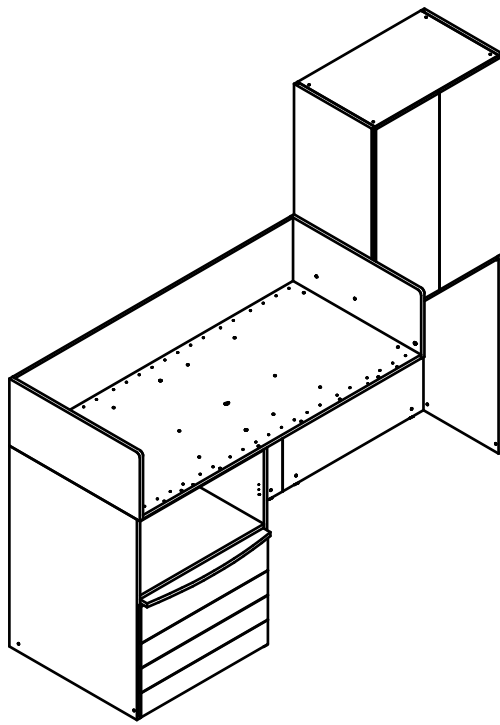






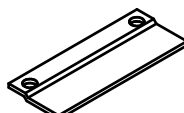

1

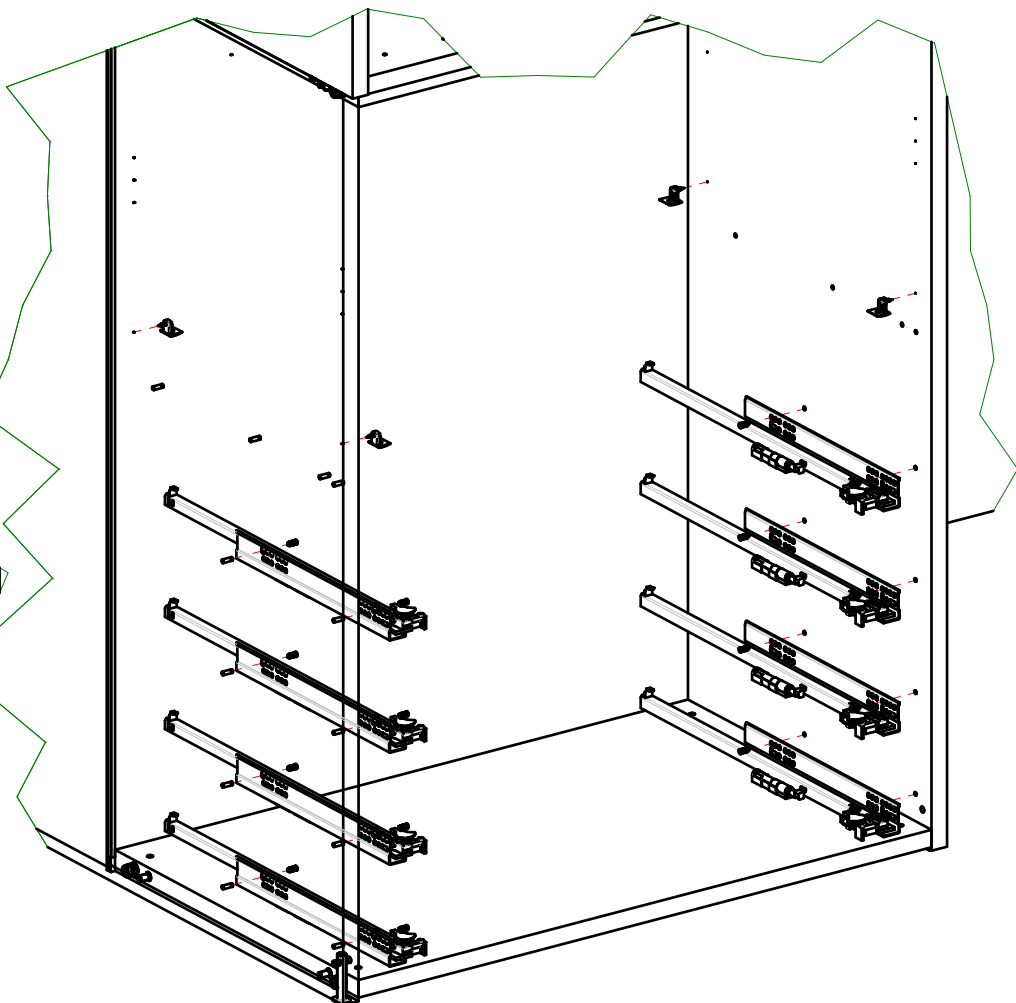
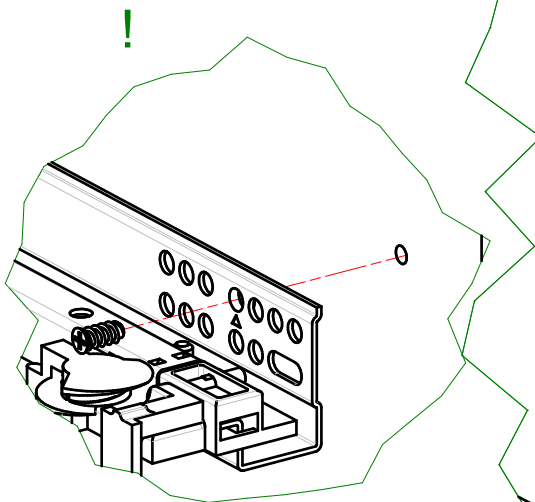
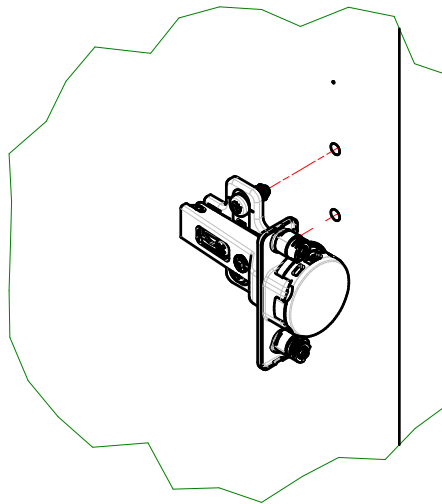
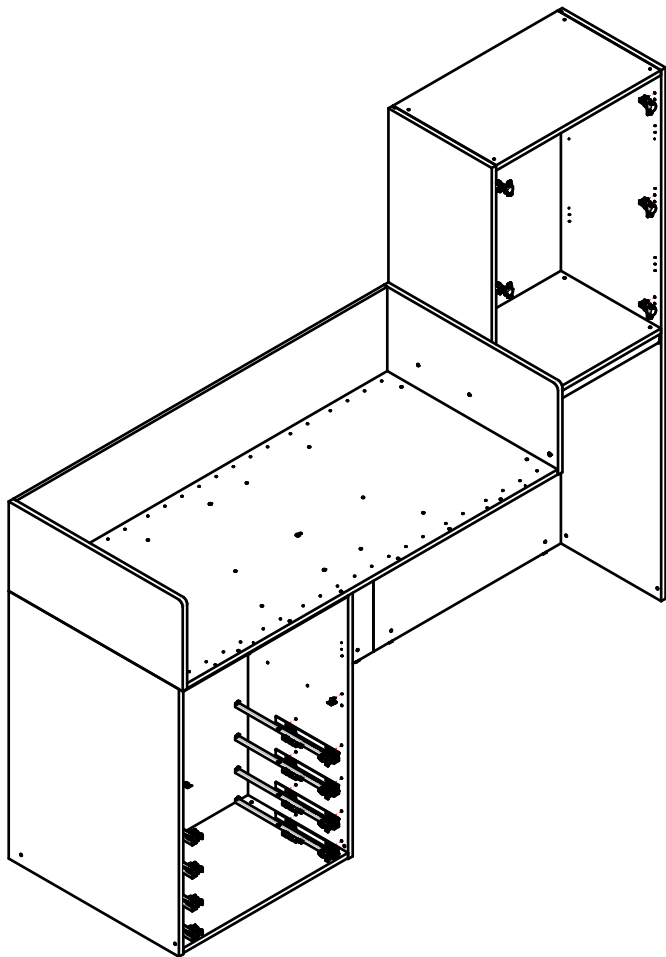


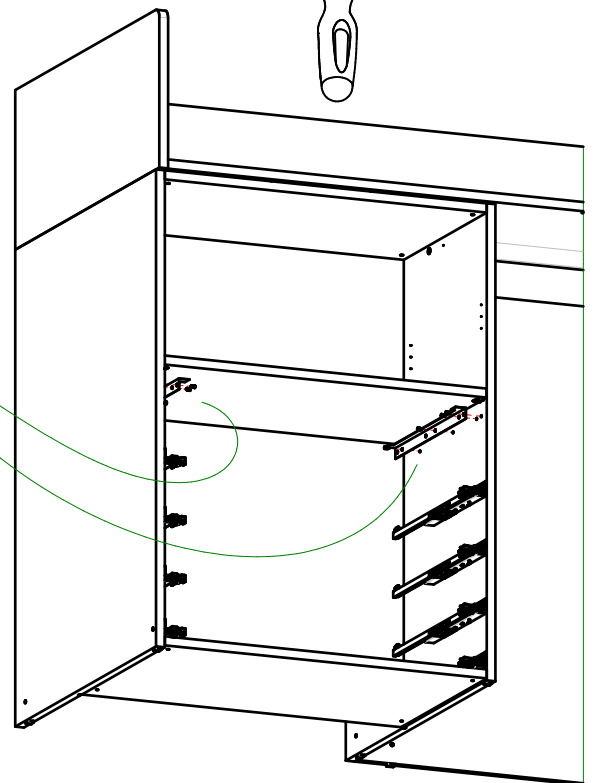
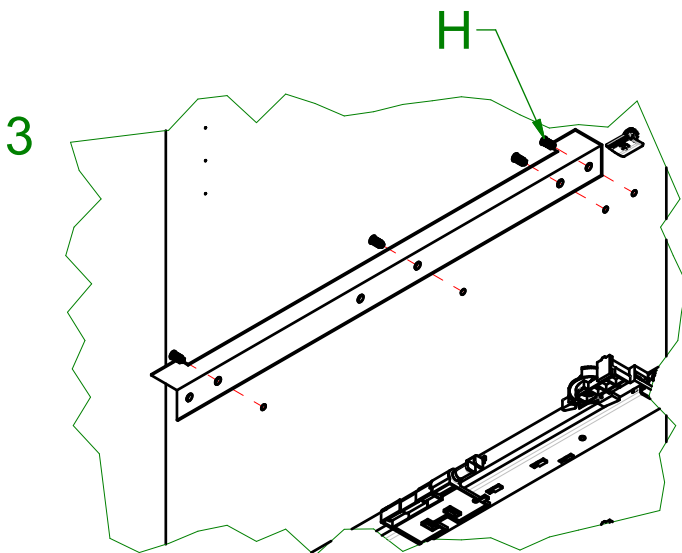
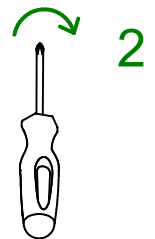
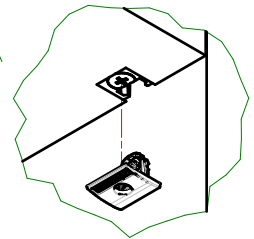
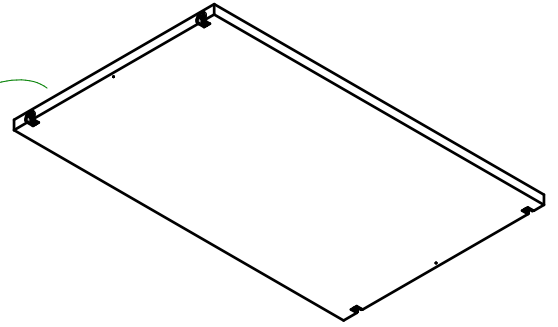
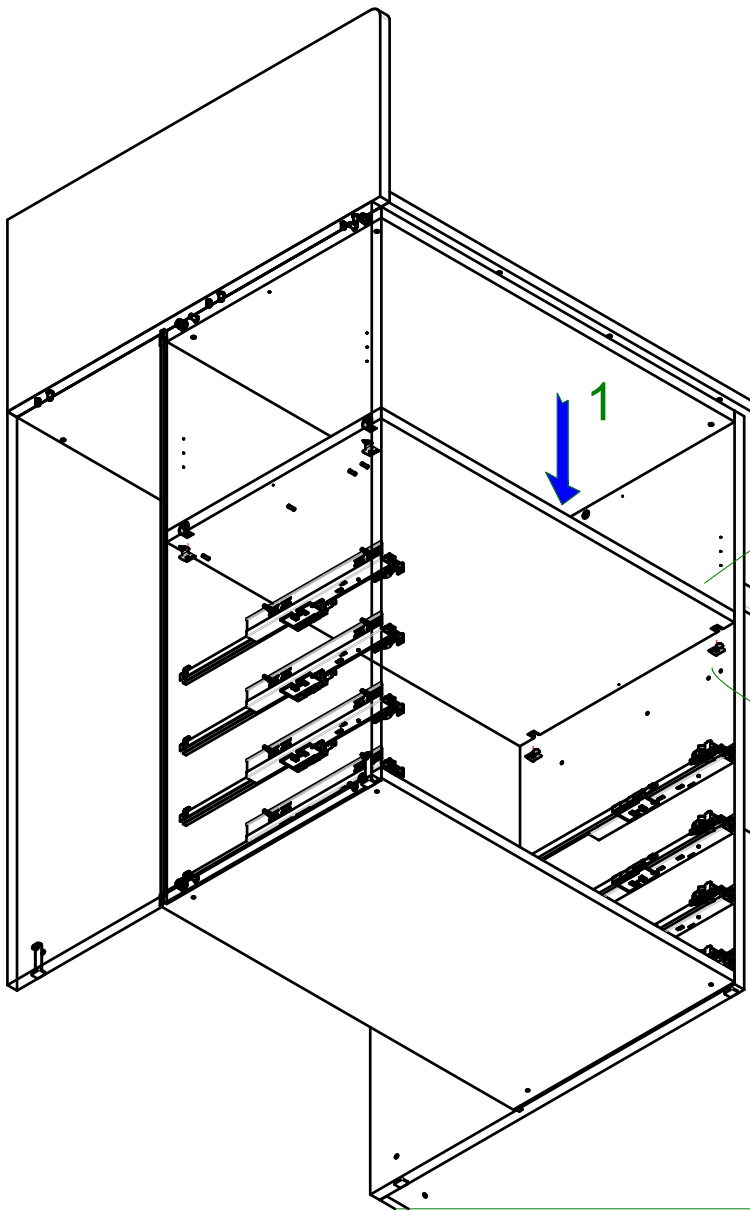
2

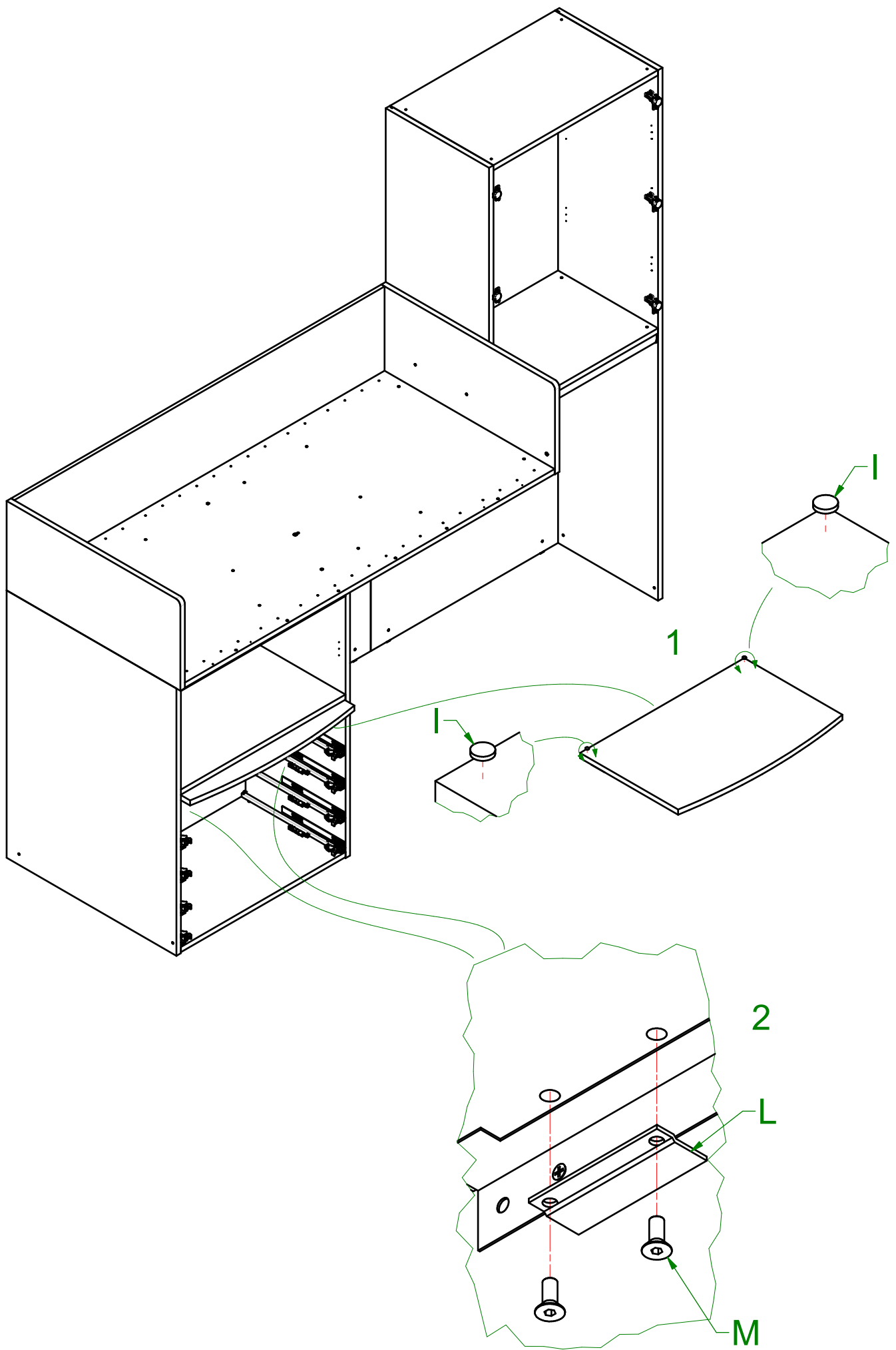


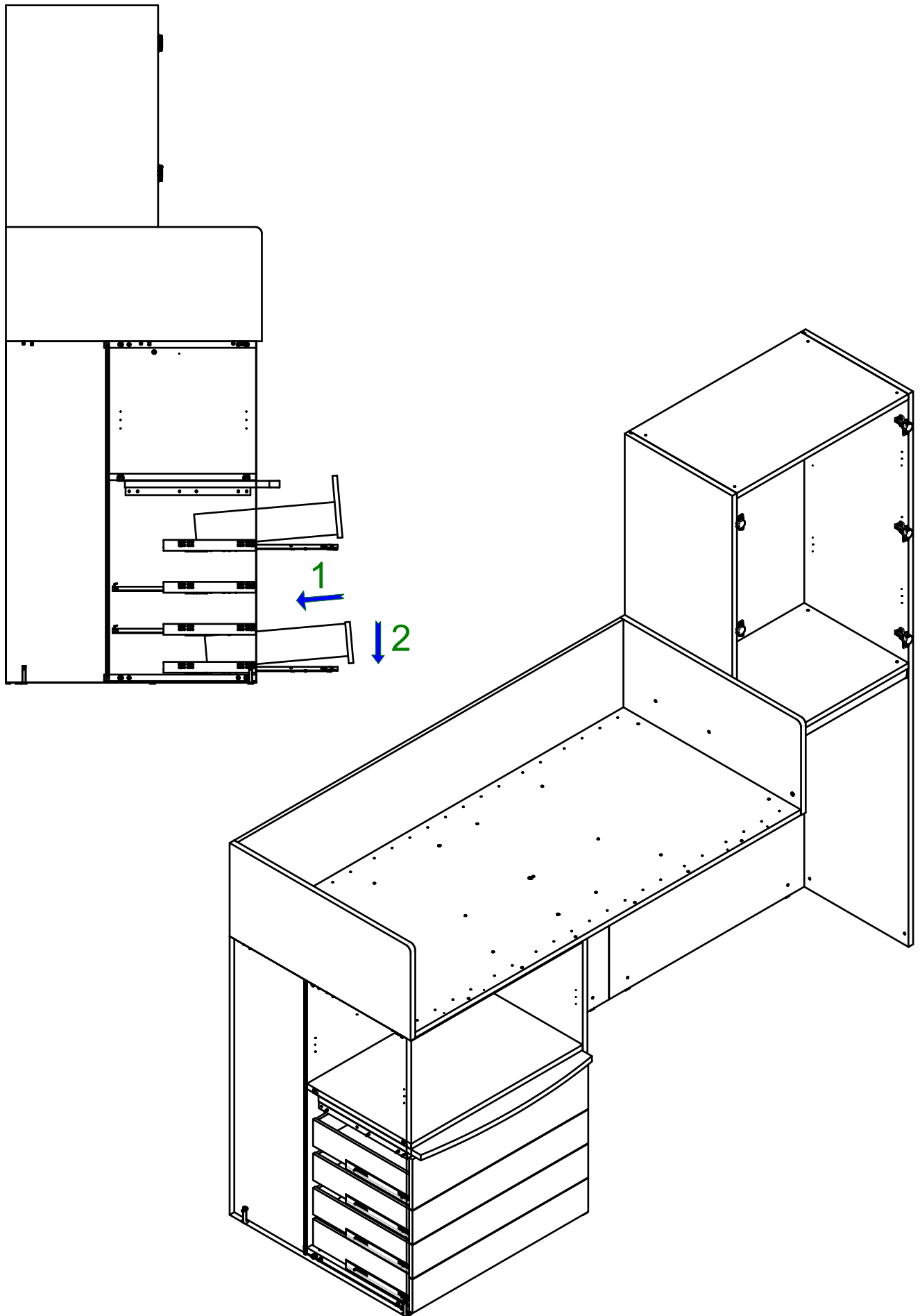
### 080005220 - SFR\_Sac.Fr.Tops.Estraibili

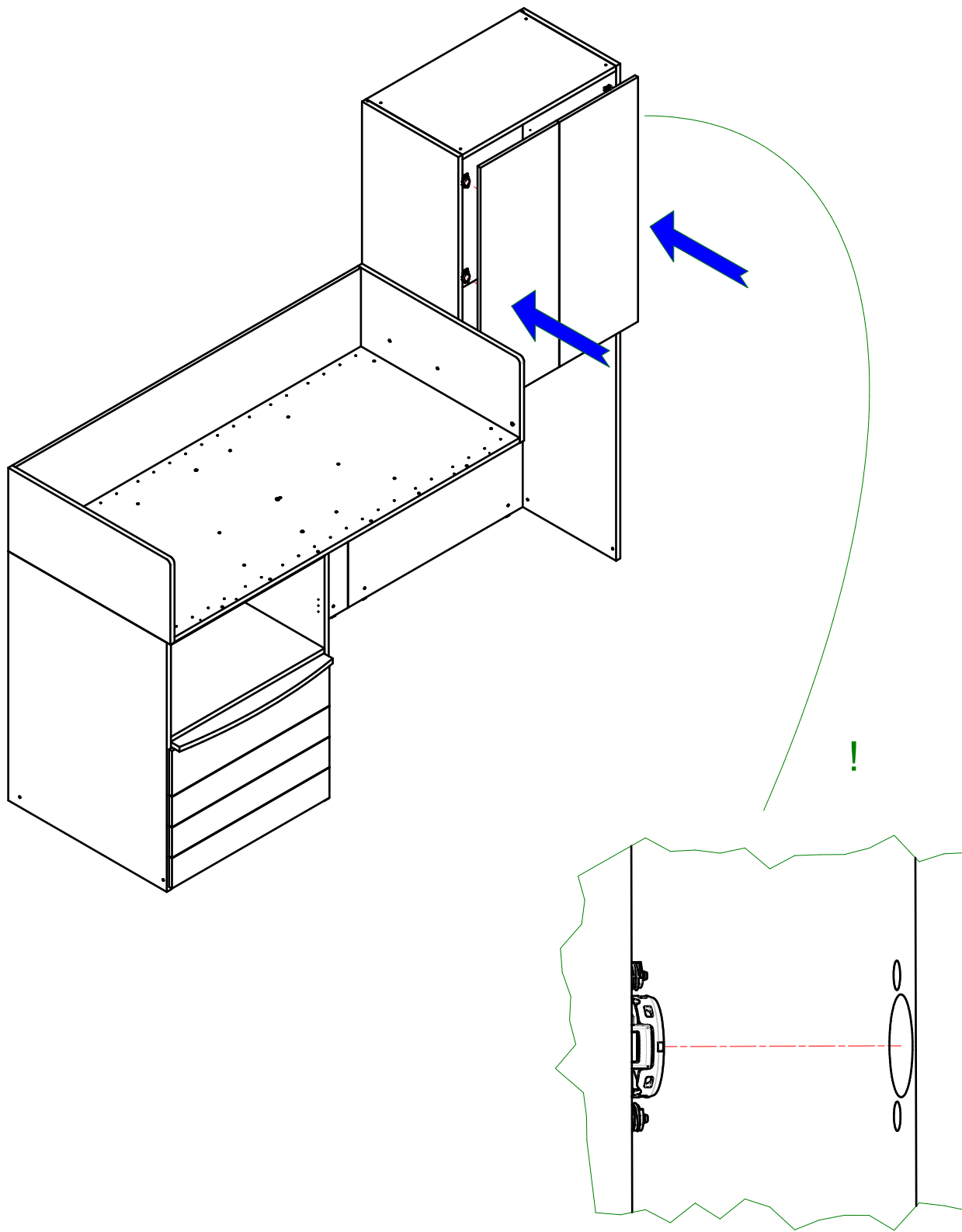
200000987 Bl.Vit.TPS-EURO6,4x12,2_Cr	N°8		H
200001382 Parac. Feltro D15 H3	N°2		I
200001615 Plastrin.Top Estraibile x CPU	N°2		L
200000976 Bl.Vit.TPS-MA M6x15_Esa	N°4		M

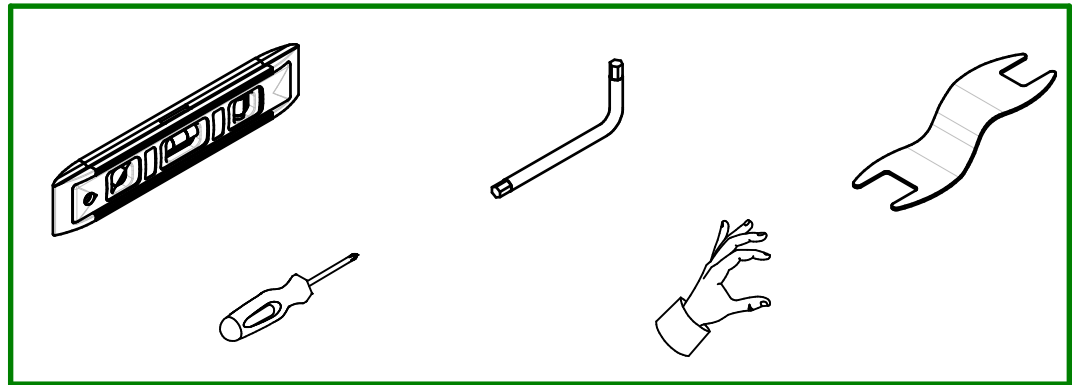
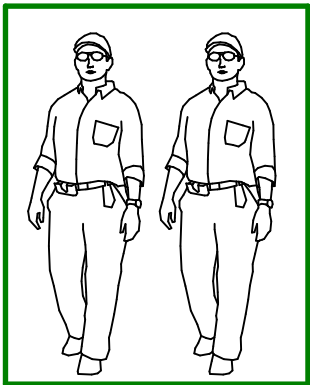
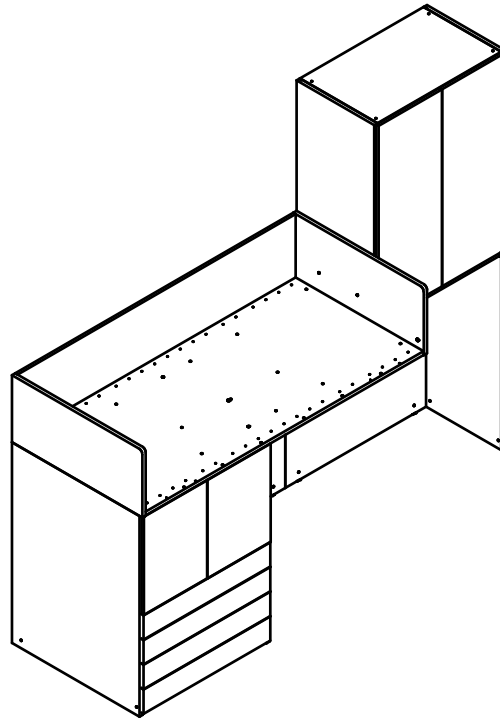




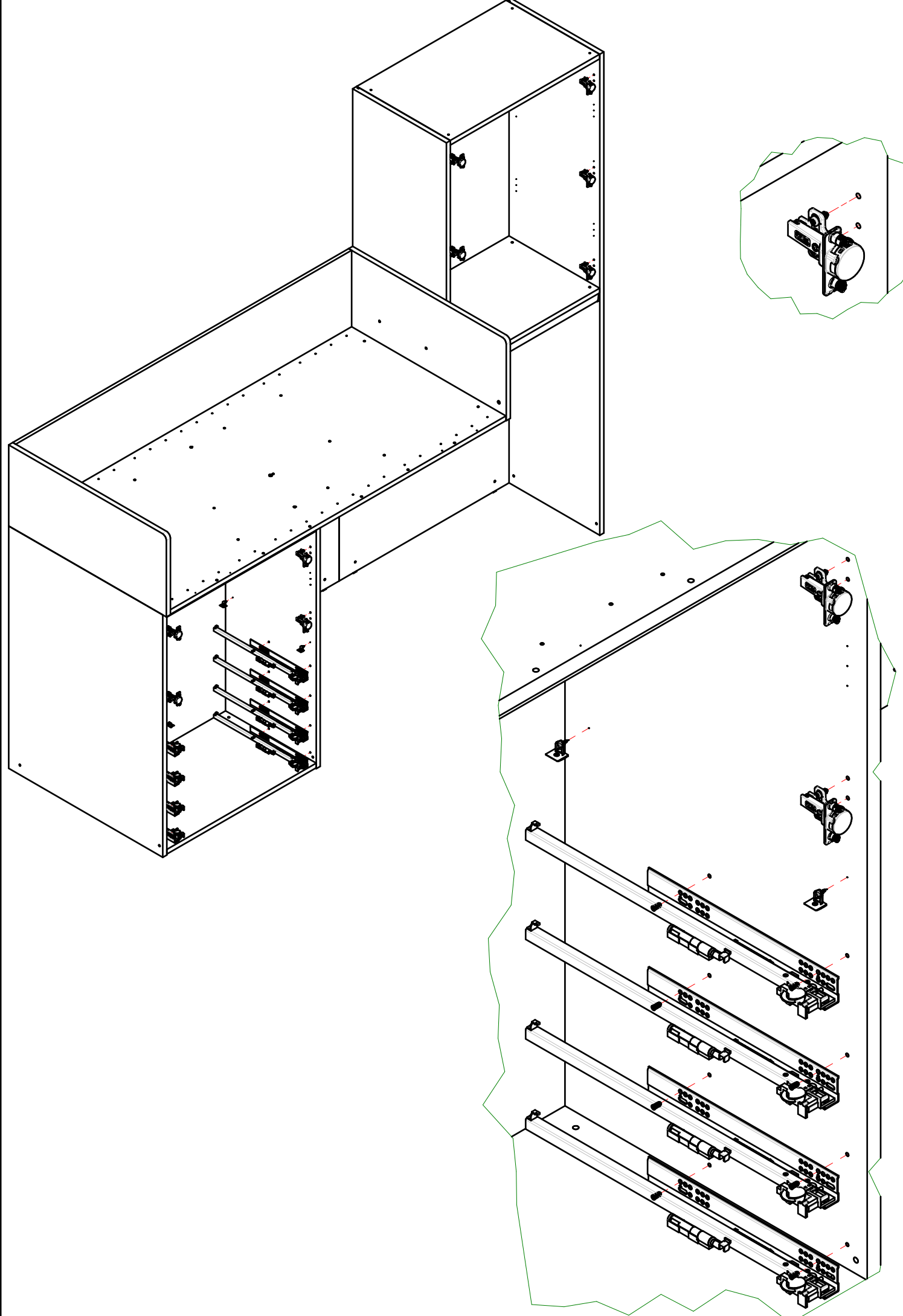


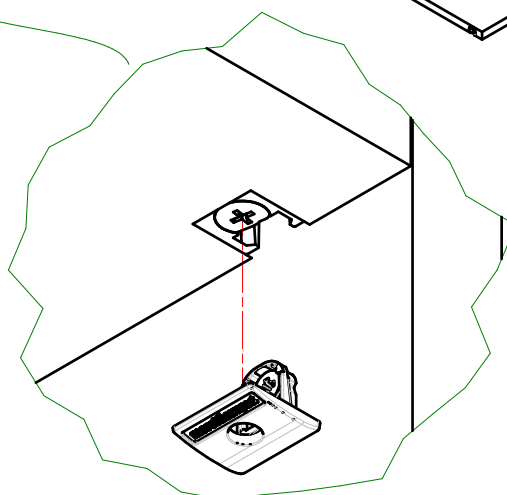
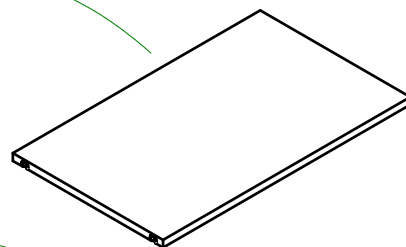
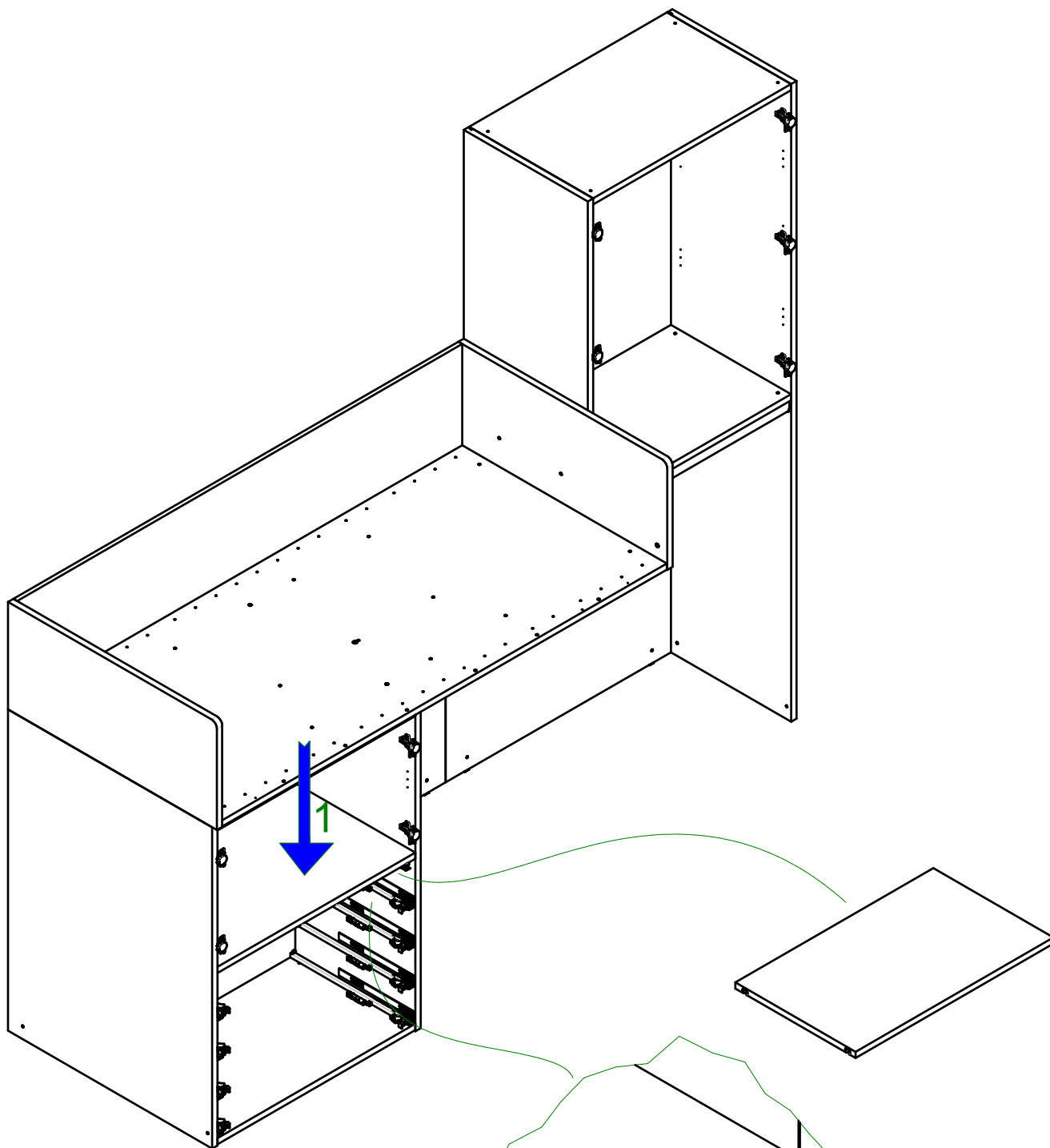




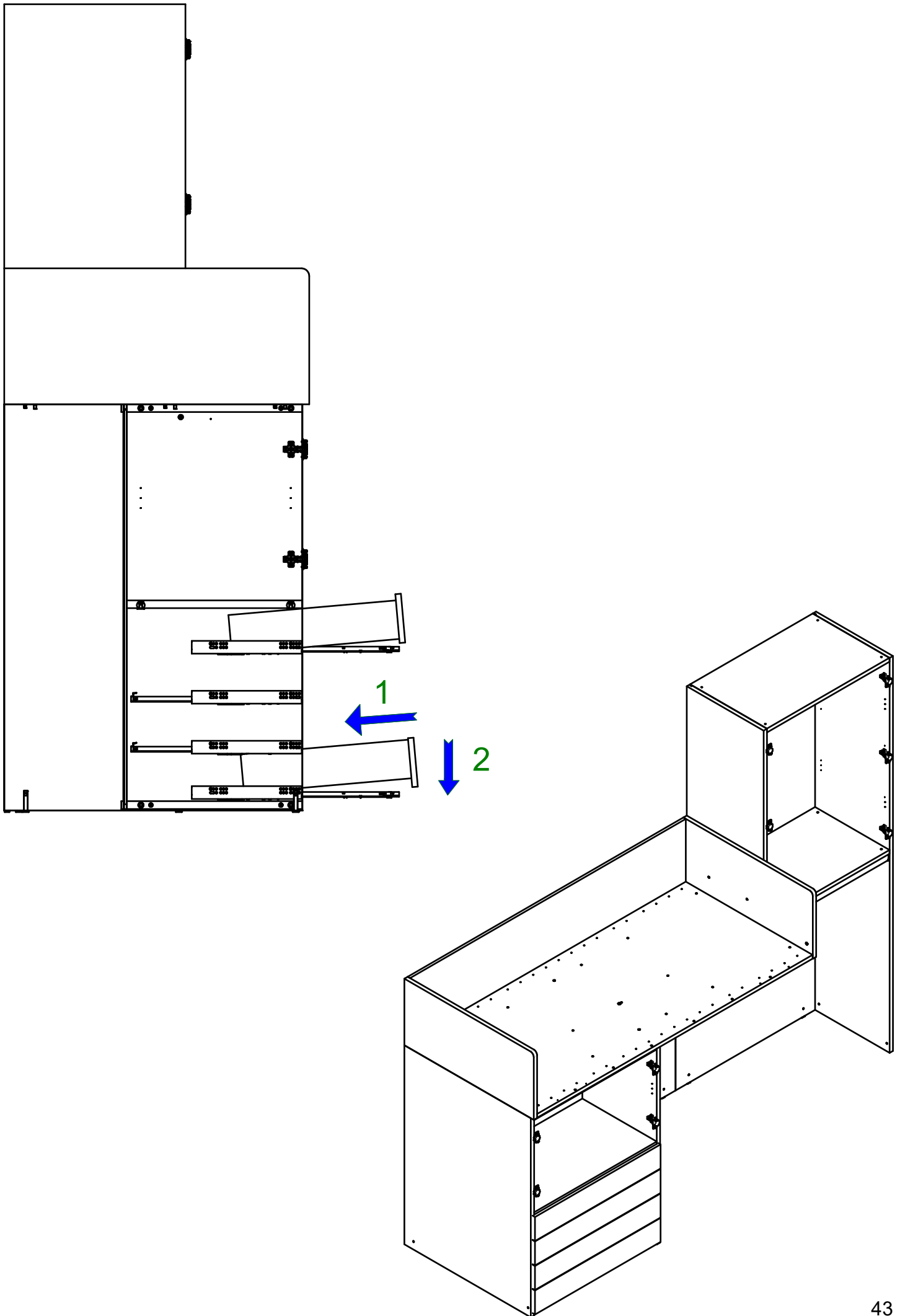


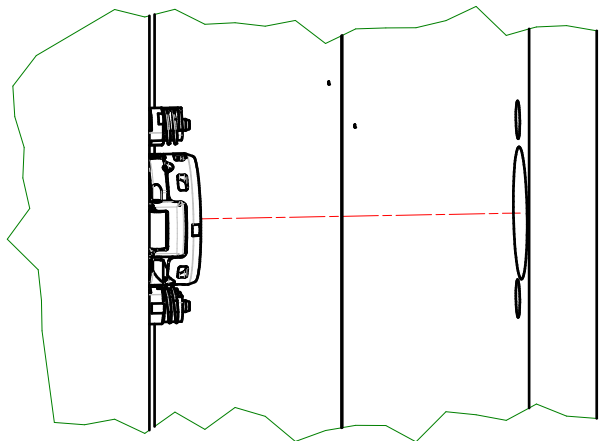
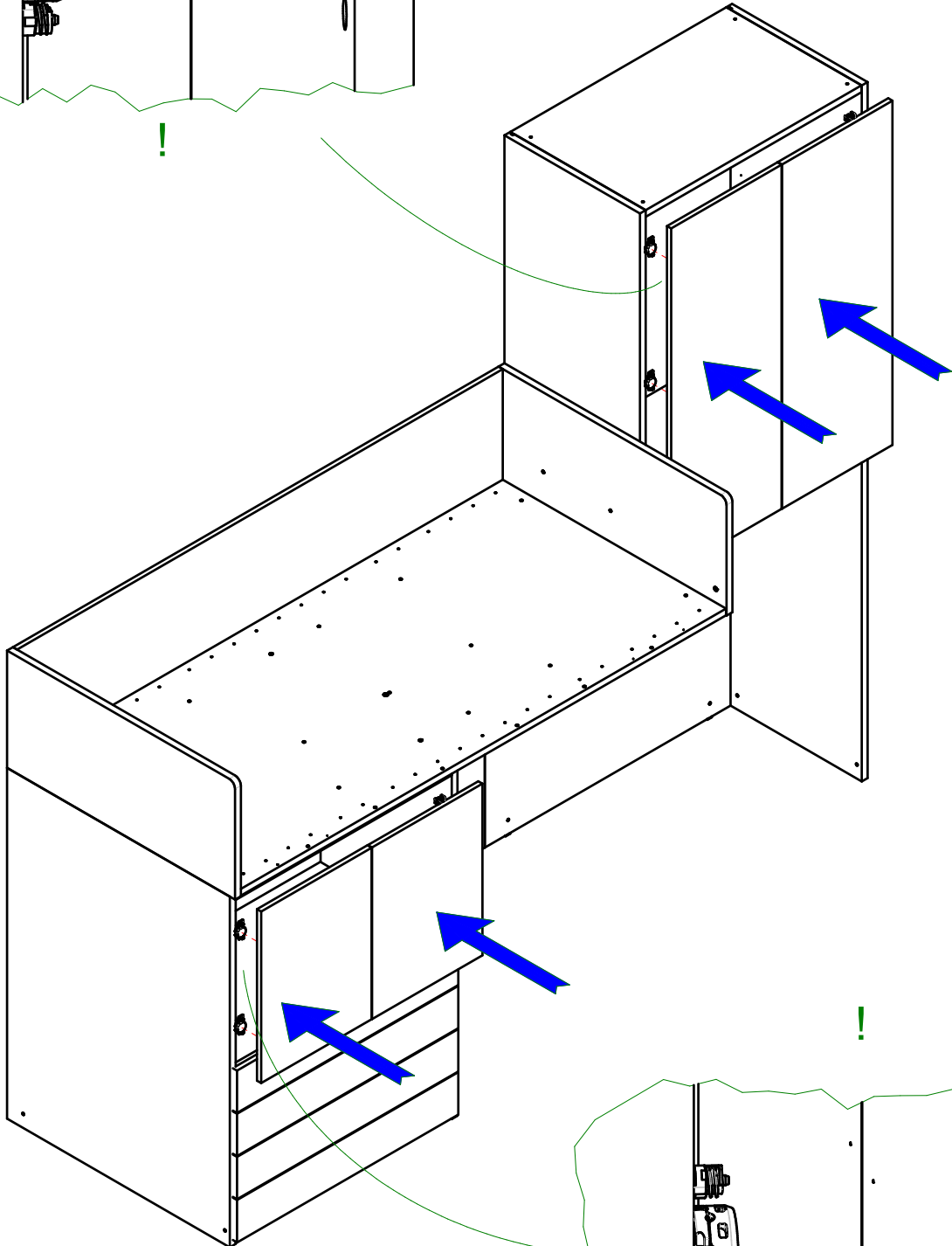
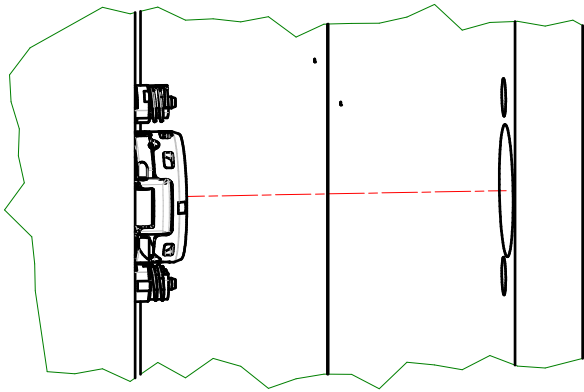


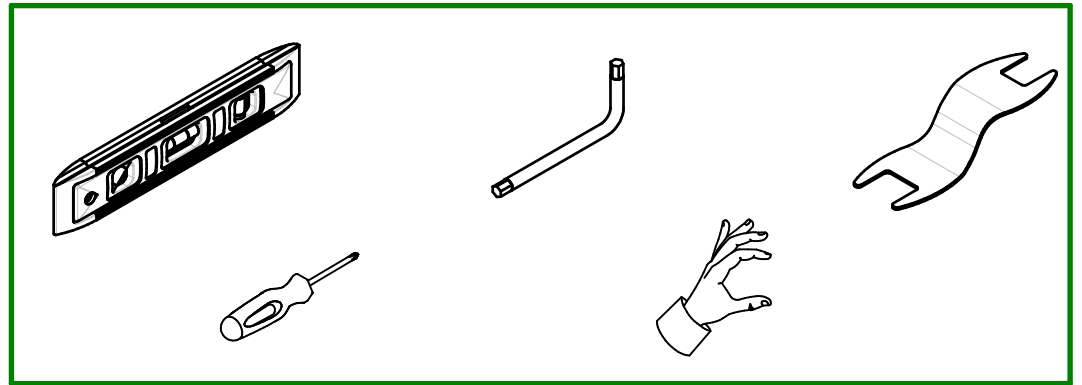
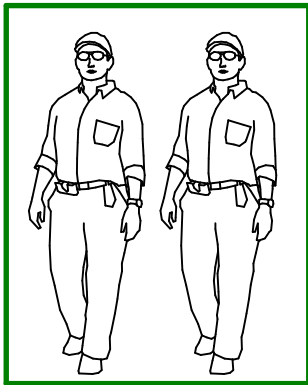
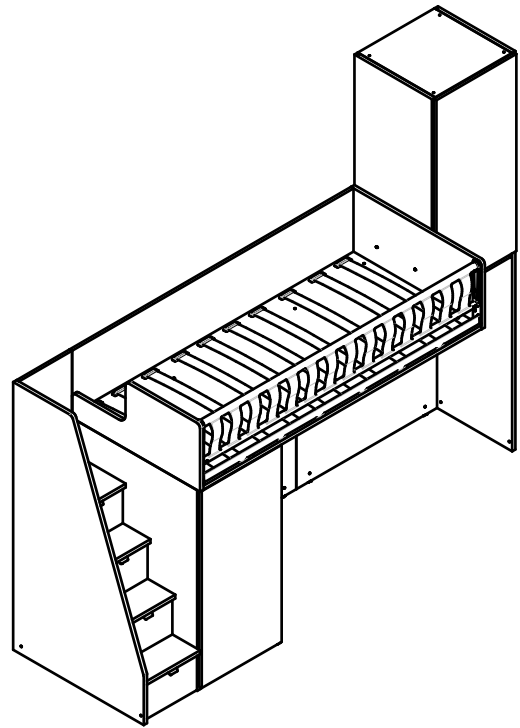
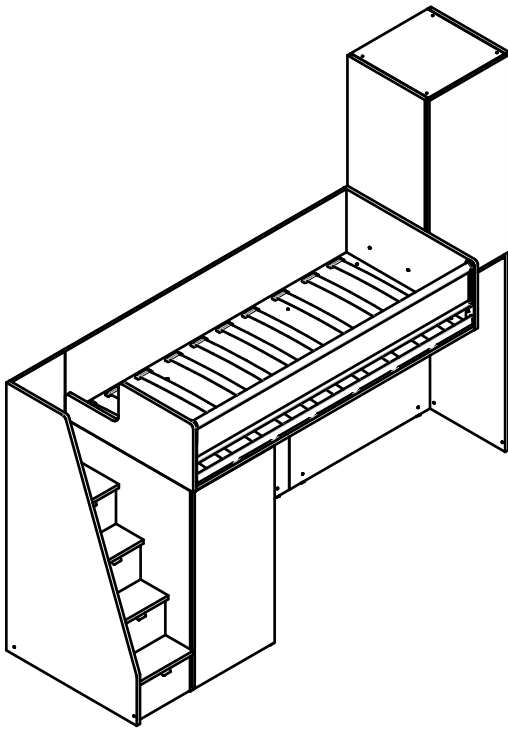




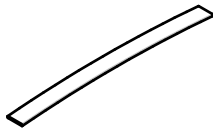
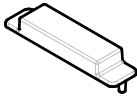
2



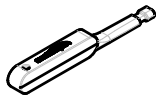
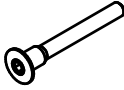





### 080005448 - IAS\_Kit Doghe Appoggio 90

200001671 Doghe Rete Srotolabile 90	N°10		Q
200003153 Fermadoghe x Pianale	N°20		R

### 080005827 - SFR\_Sac.Fr.Fiss.Prot.LongSmall

200002160 Utensil.Chiave MorettiCompact	N°1		S
200000907 BI.Vit.SPE-MA M6x56_Esa	N°6		T
200004572 BI.Vit.SPE-MA M6x20_Esa	N°6		U

