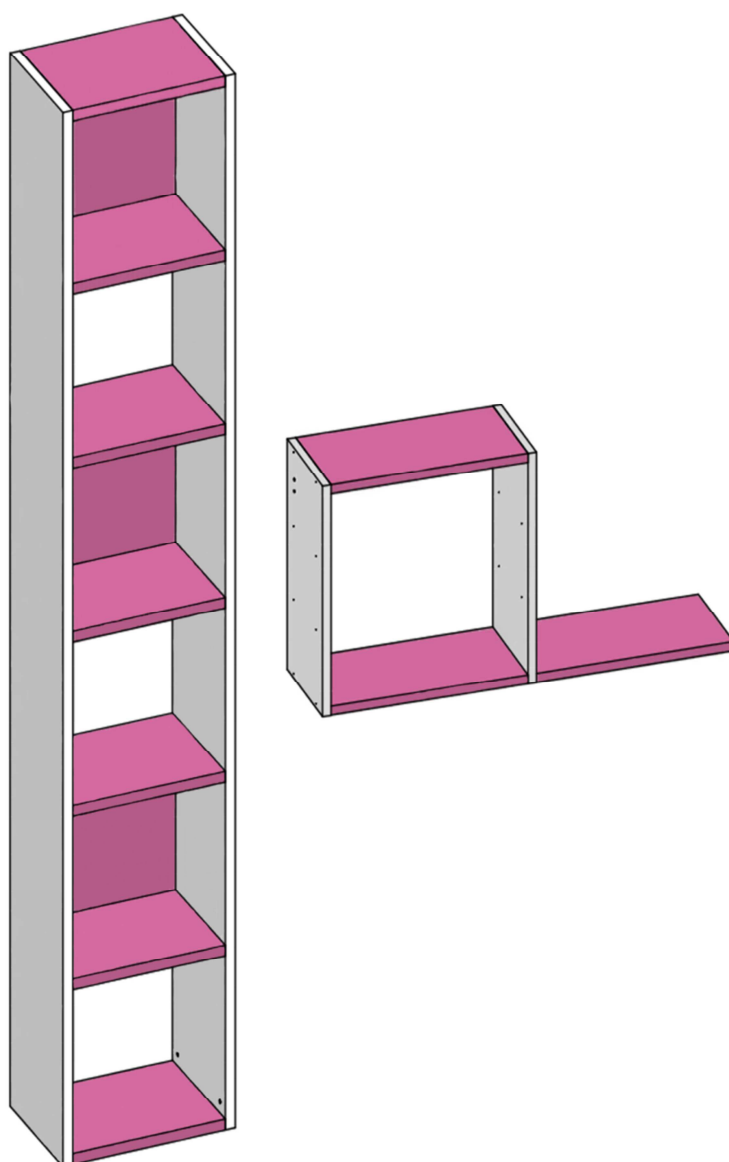


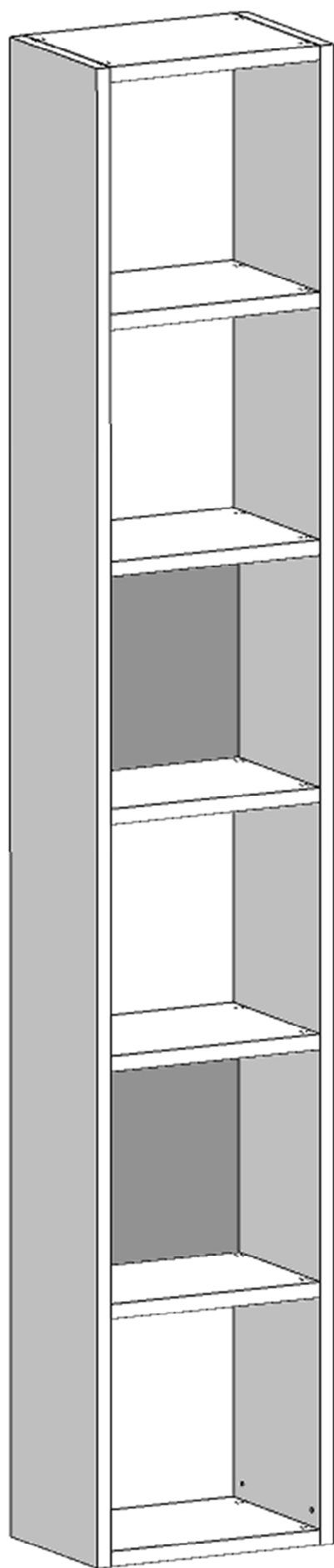
## Schemi montaggio *Assembling diagrams*




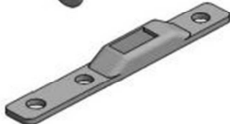




**OUTLINE**

ed. 07/2017 - rev. 2

SCMNT041

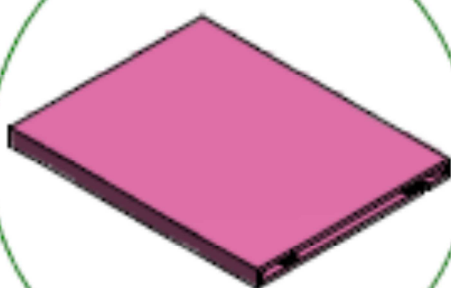


080006460 SFR_Sac.Fr.Ancor.CAMAR Outline				
200000963	A		n°3	
200000728	B		n°3	
200003455	C		n°1	
200003456	D		n°2	

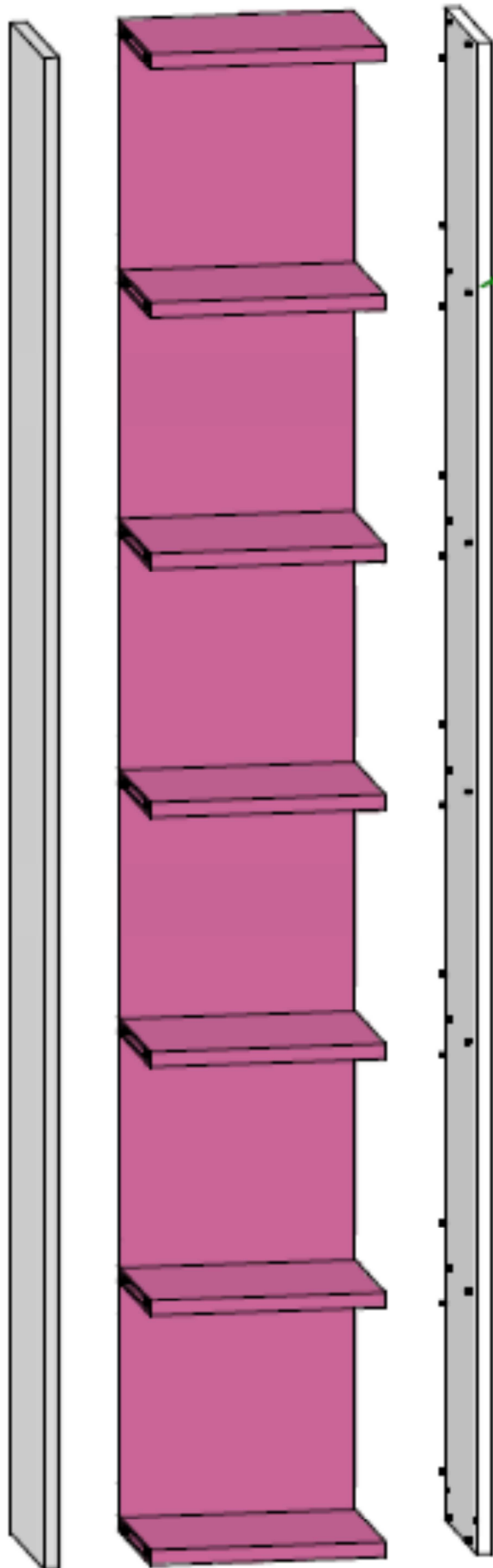
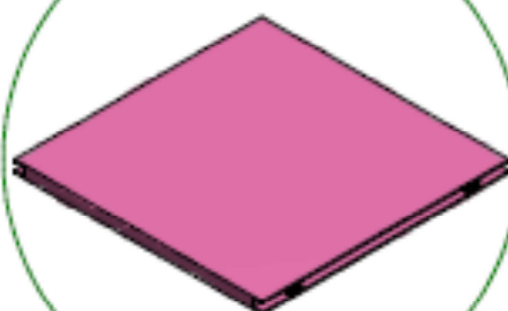
**-ATTENZIONE-**  
LE VITI PER RIPIANI E SCHIENE  
SONO PREMONTATE  
SUI FIANCHI

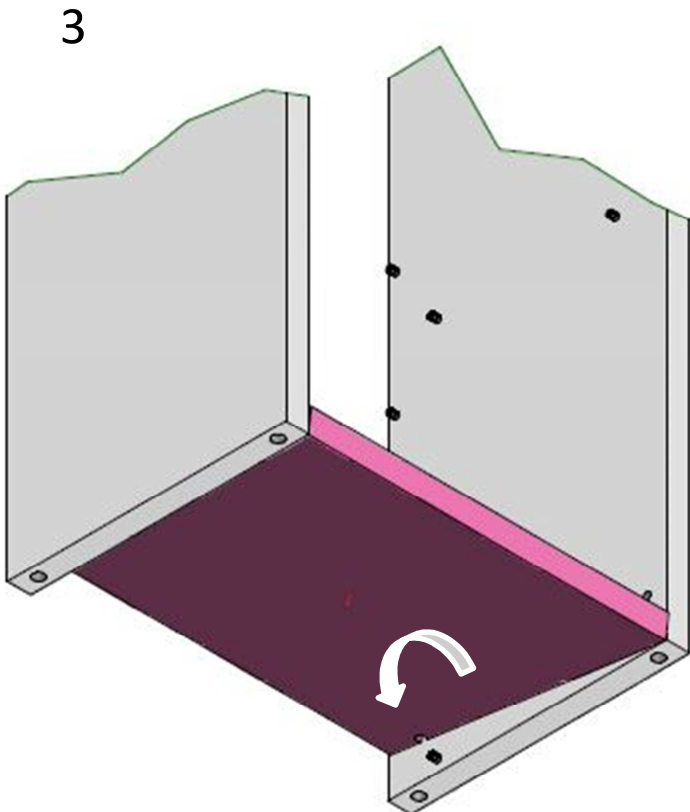
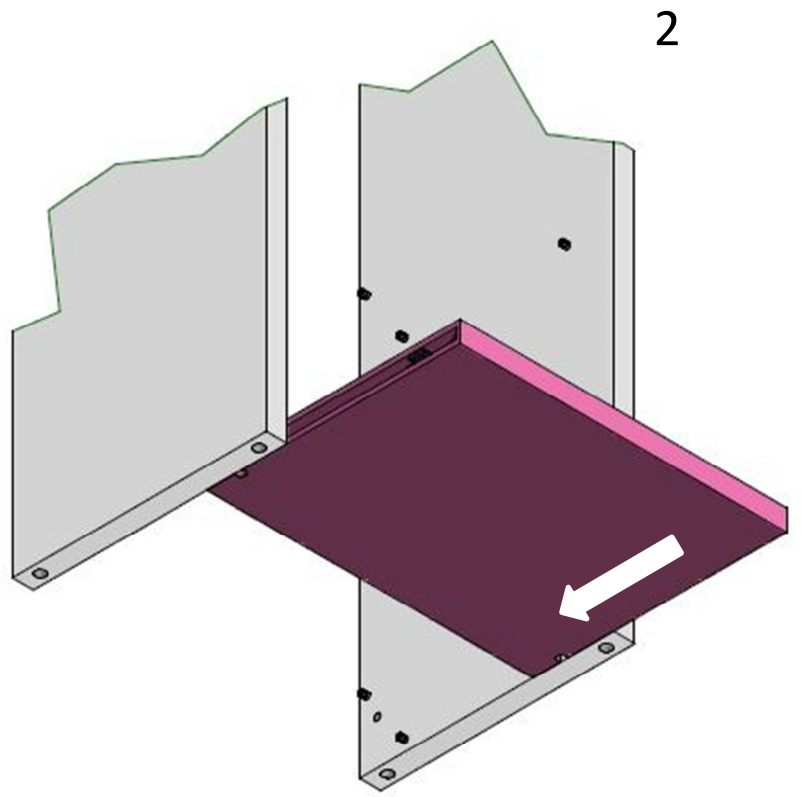
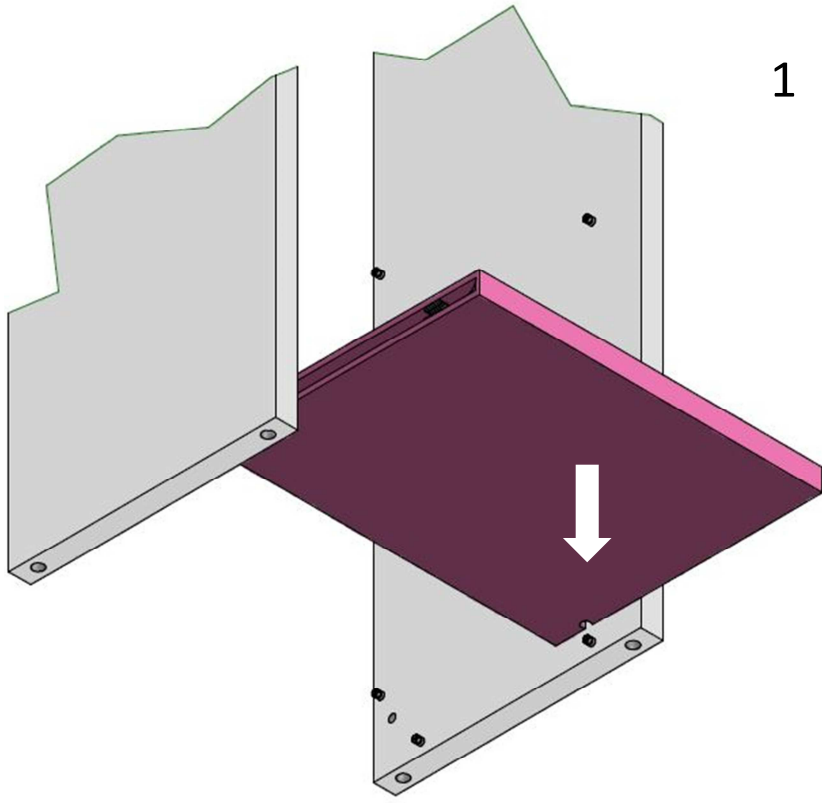


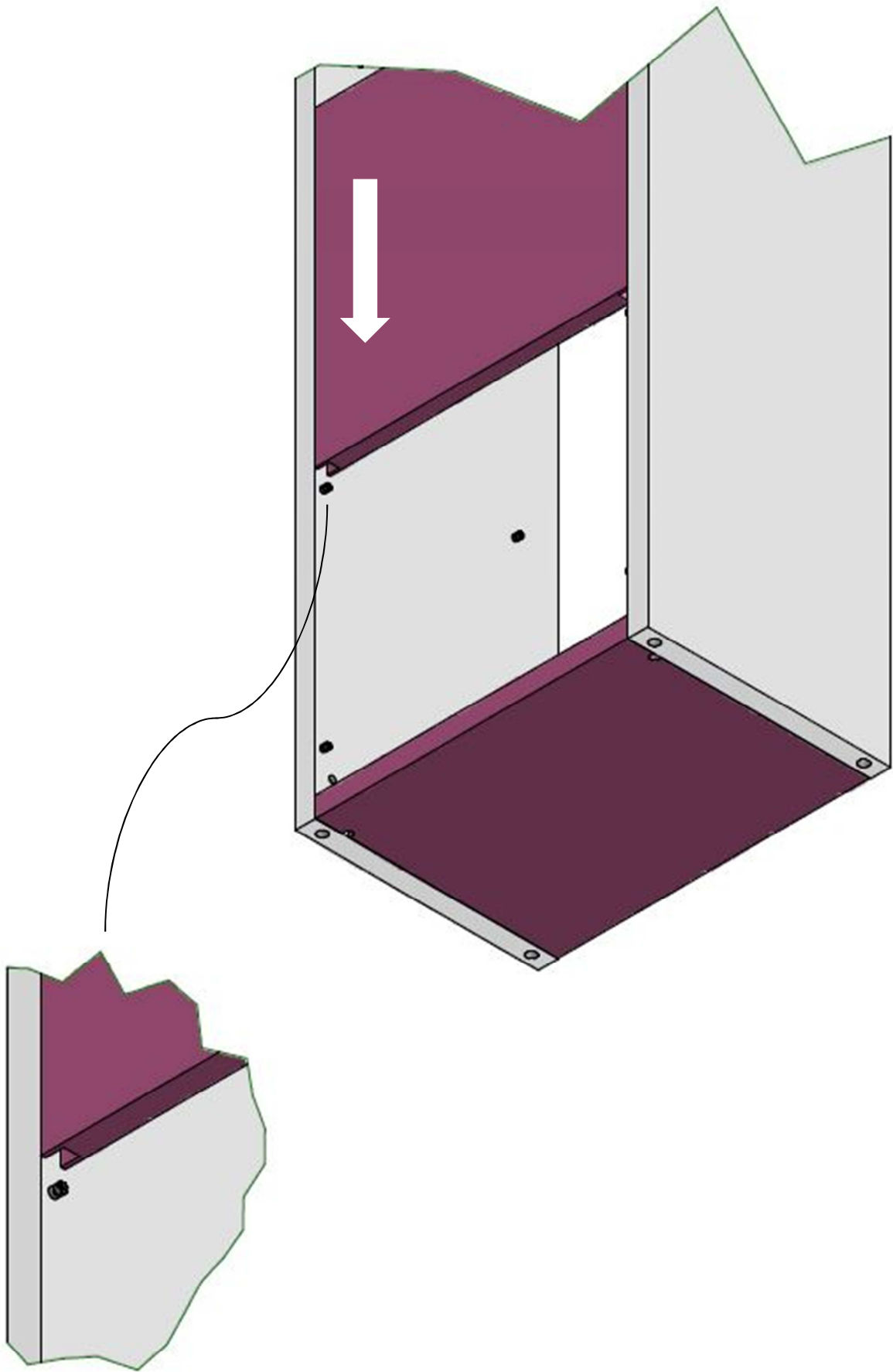
**-RIPIANI-**



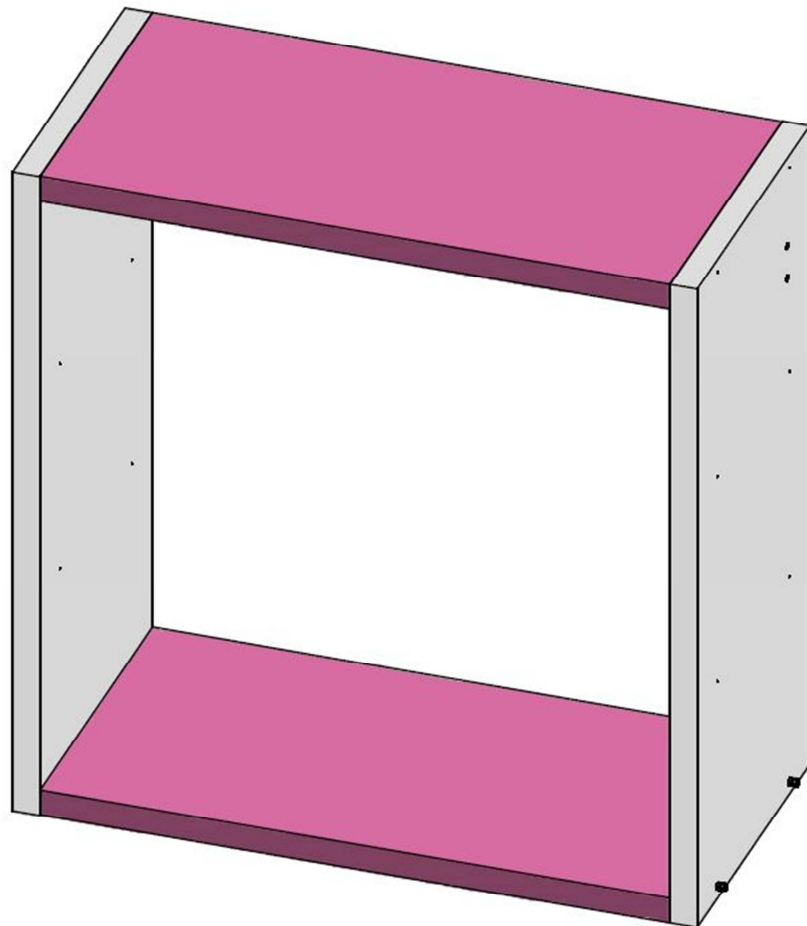
**-SCHIENE-**





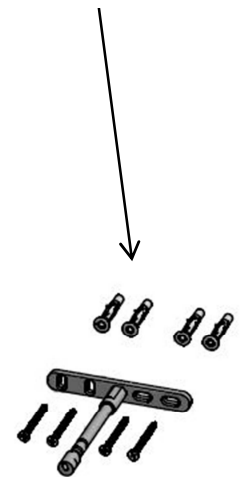


# IN CASO DI OUTLINE FLEXA



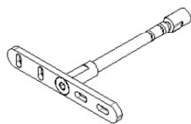




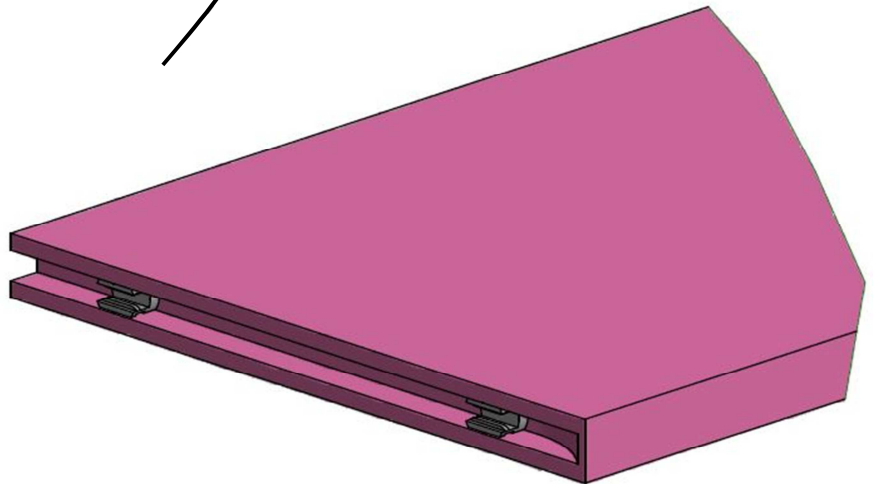
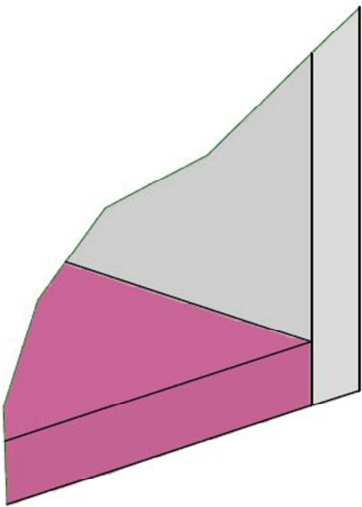
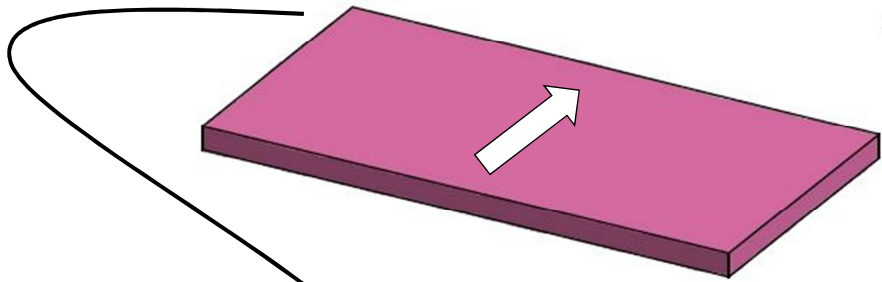
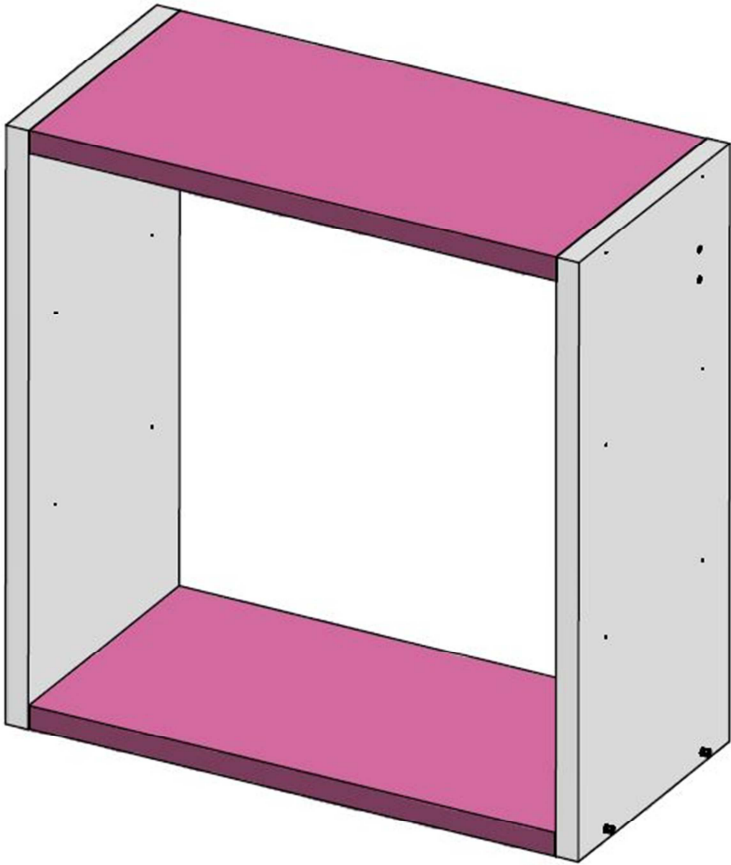
-ATTENZIONE-

LA MENSOLA E'  
SORRETTA SUL LATO  
OPPOSTO AL  
FIANCO CON  
ANCORAGGI A  
SCOMPARSA

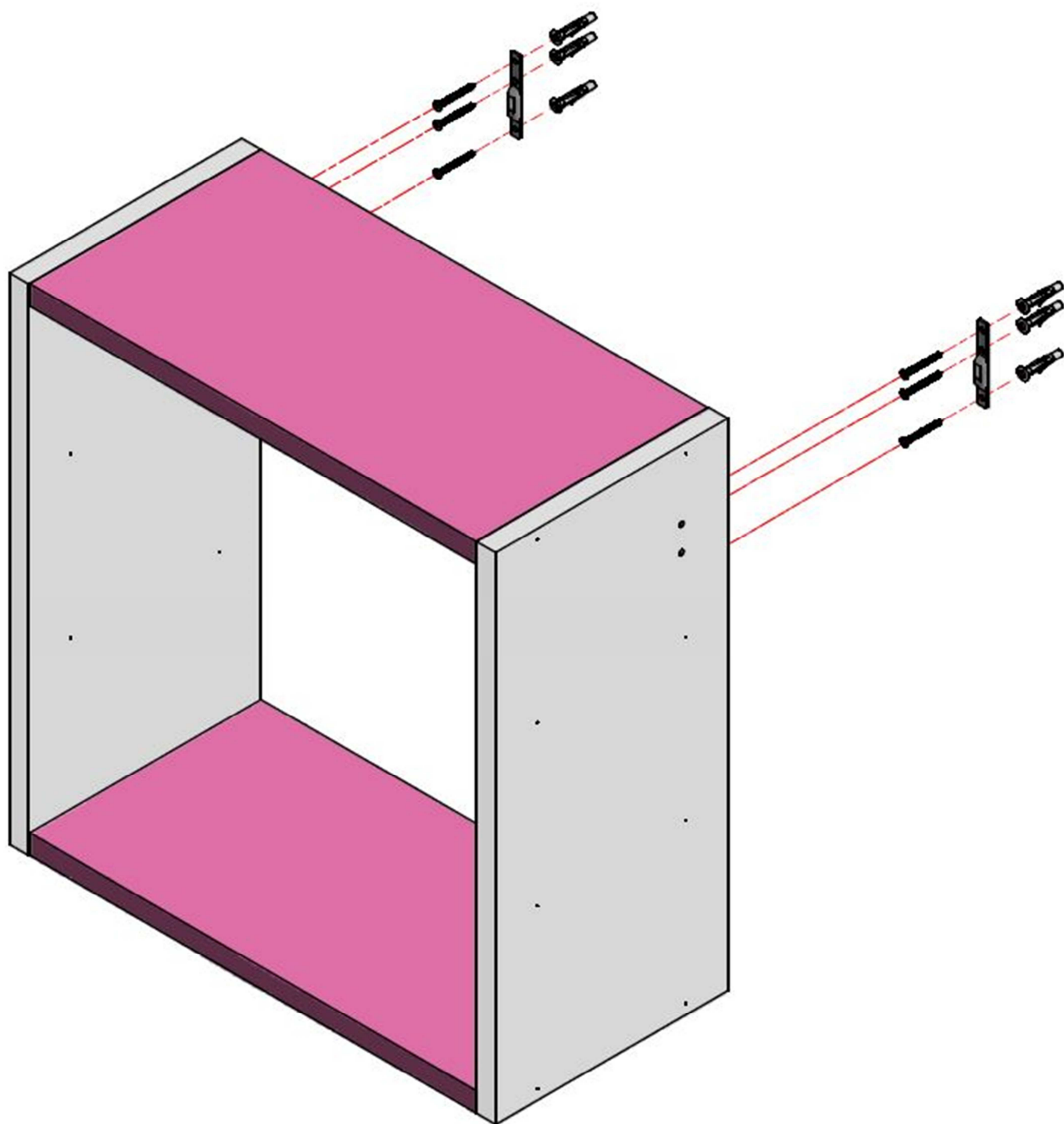


080005163 - SFR\_Sac.Fr.Reggim.Scomparsa

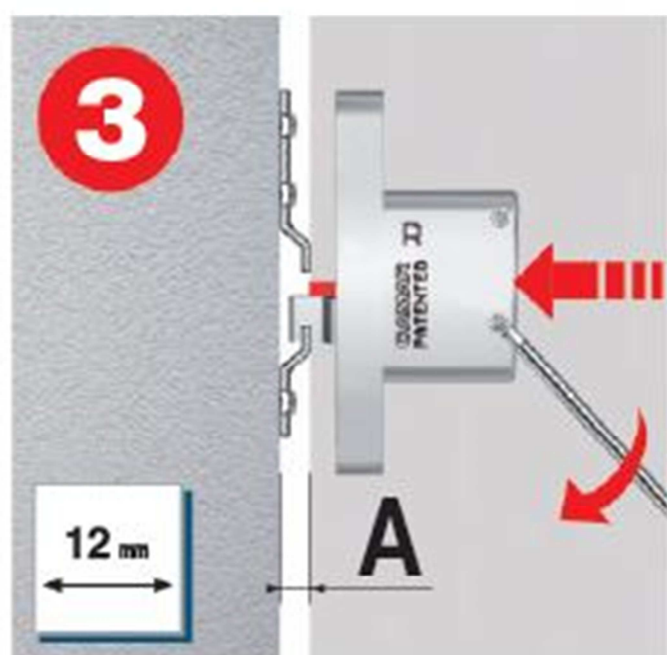
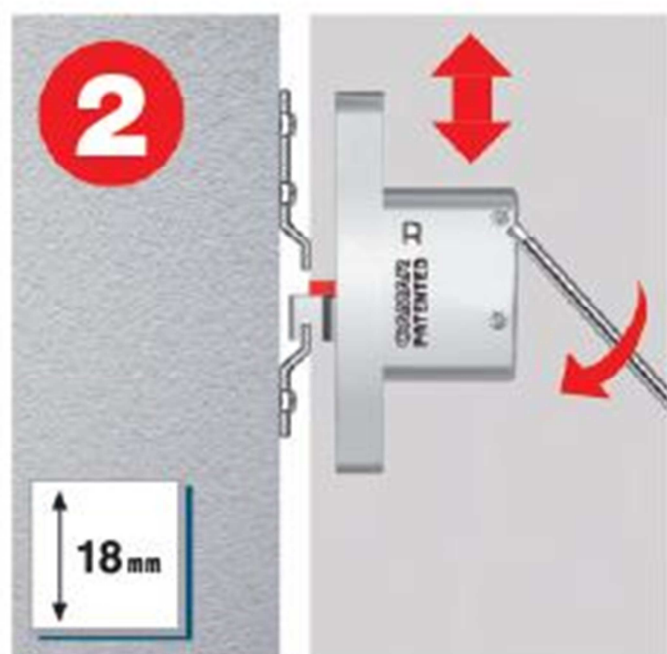
200000728	A		n°4	
200002038	B		n°1	
200000964	C		n°4	



# IN CASO DI OUTLINE SOSPESA







**A** = 9-12 mm



**A** = 0-9 mm

