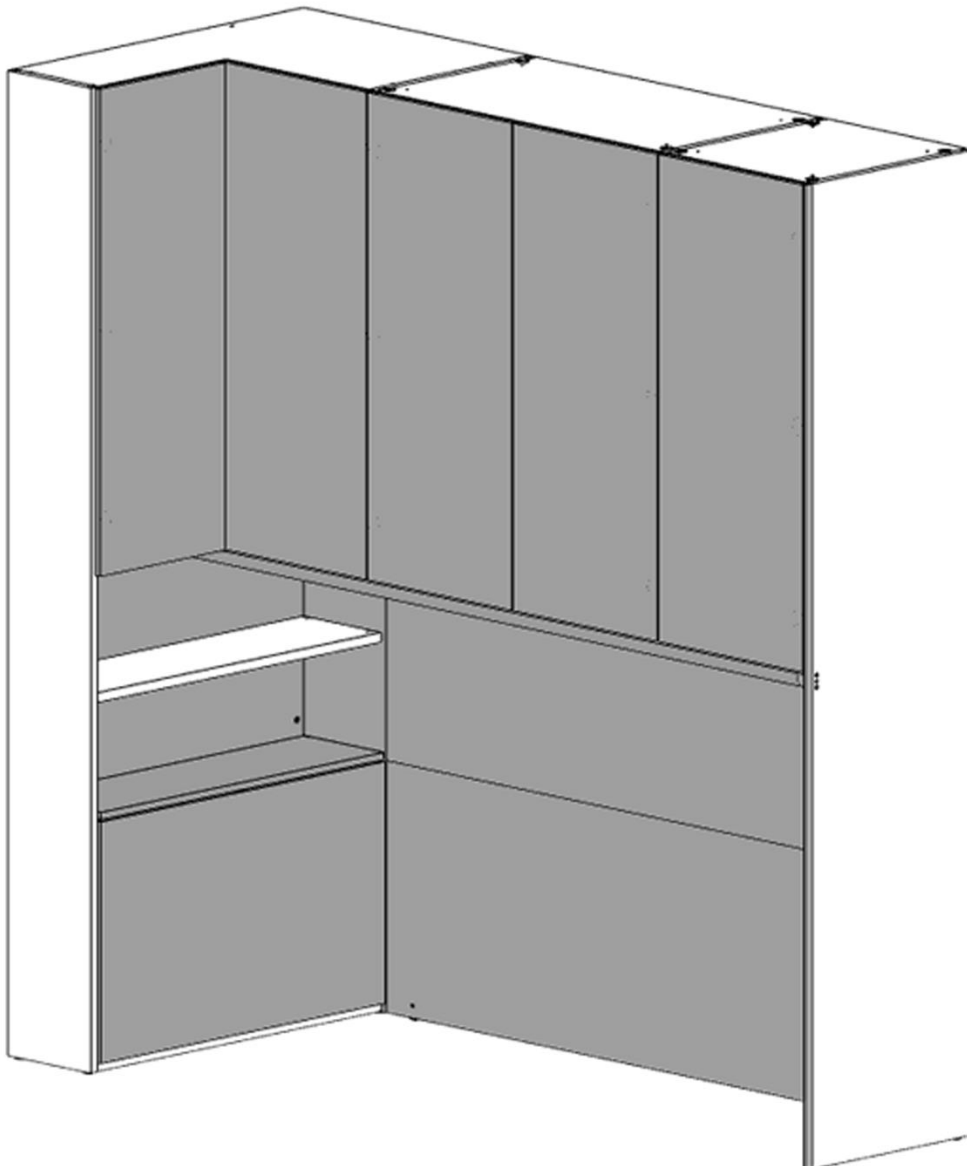


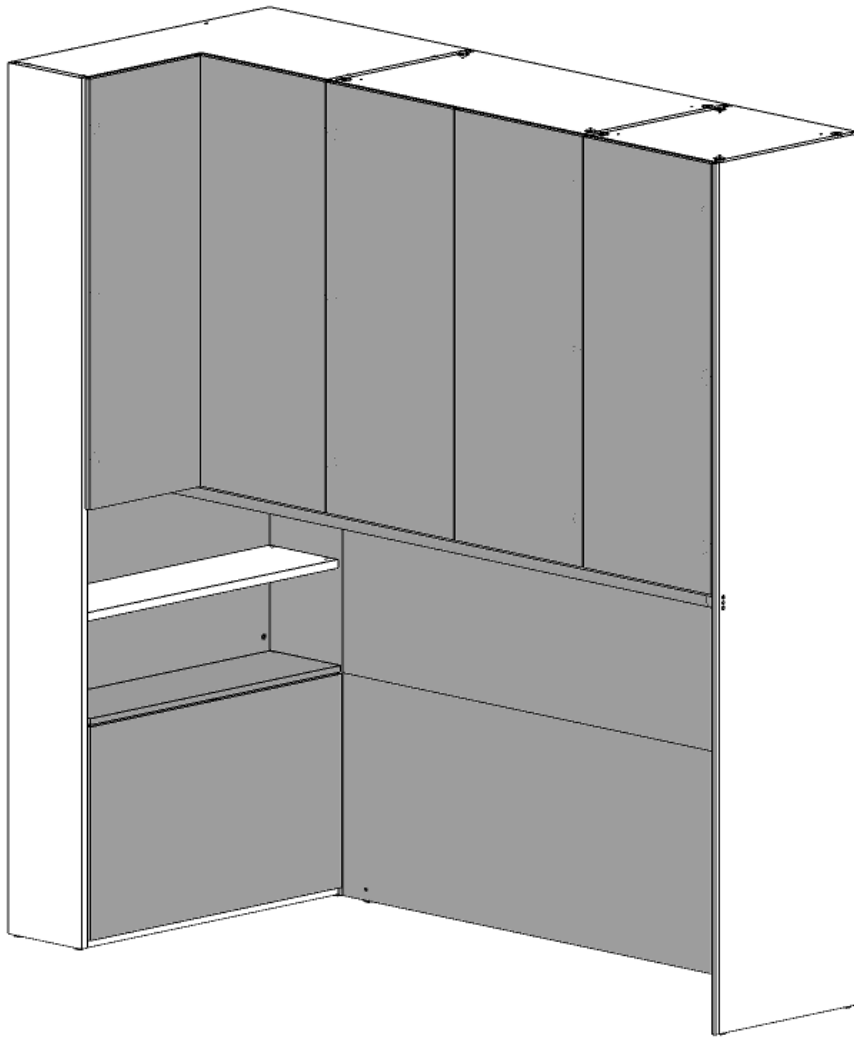
**Schemi montaggio**  
*Assembling diagrams*





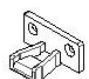
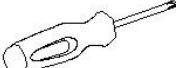


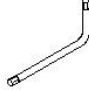
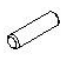





**PONTE ANGOLO CON CONTENITORE**

ed. 02/2016 - rev. 2

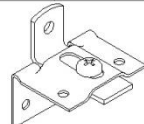


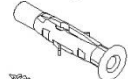



SCMNT032



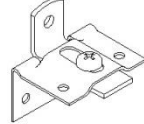


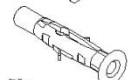



**080005843 - SFR\_Sac.Fr.Strt.Pnt.Ang.Conten**

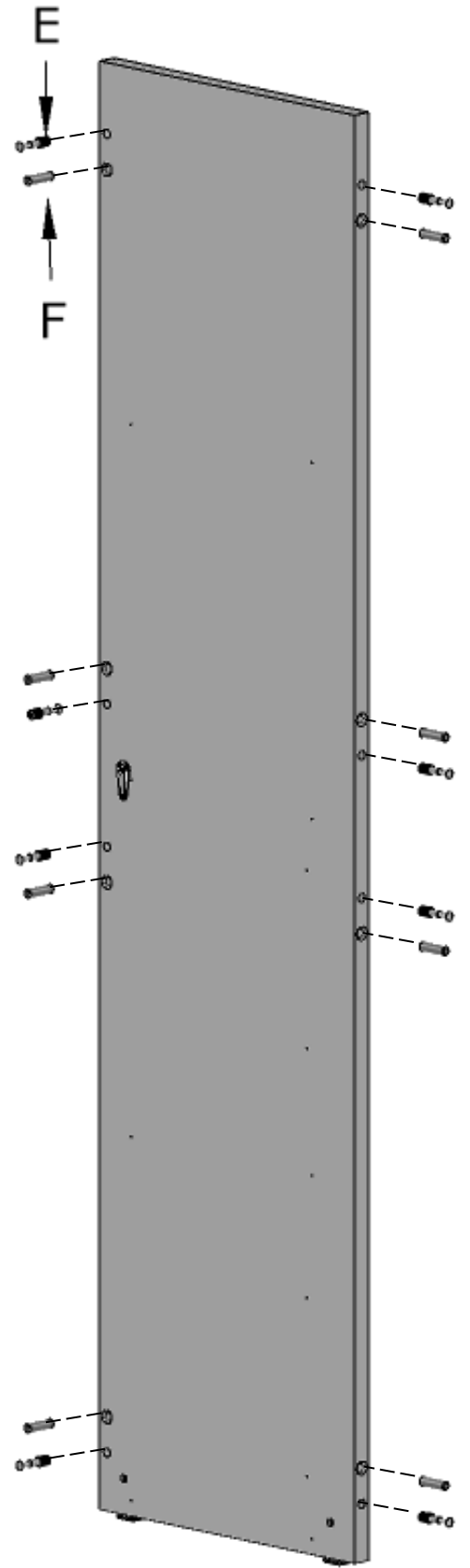
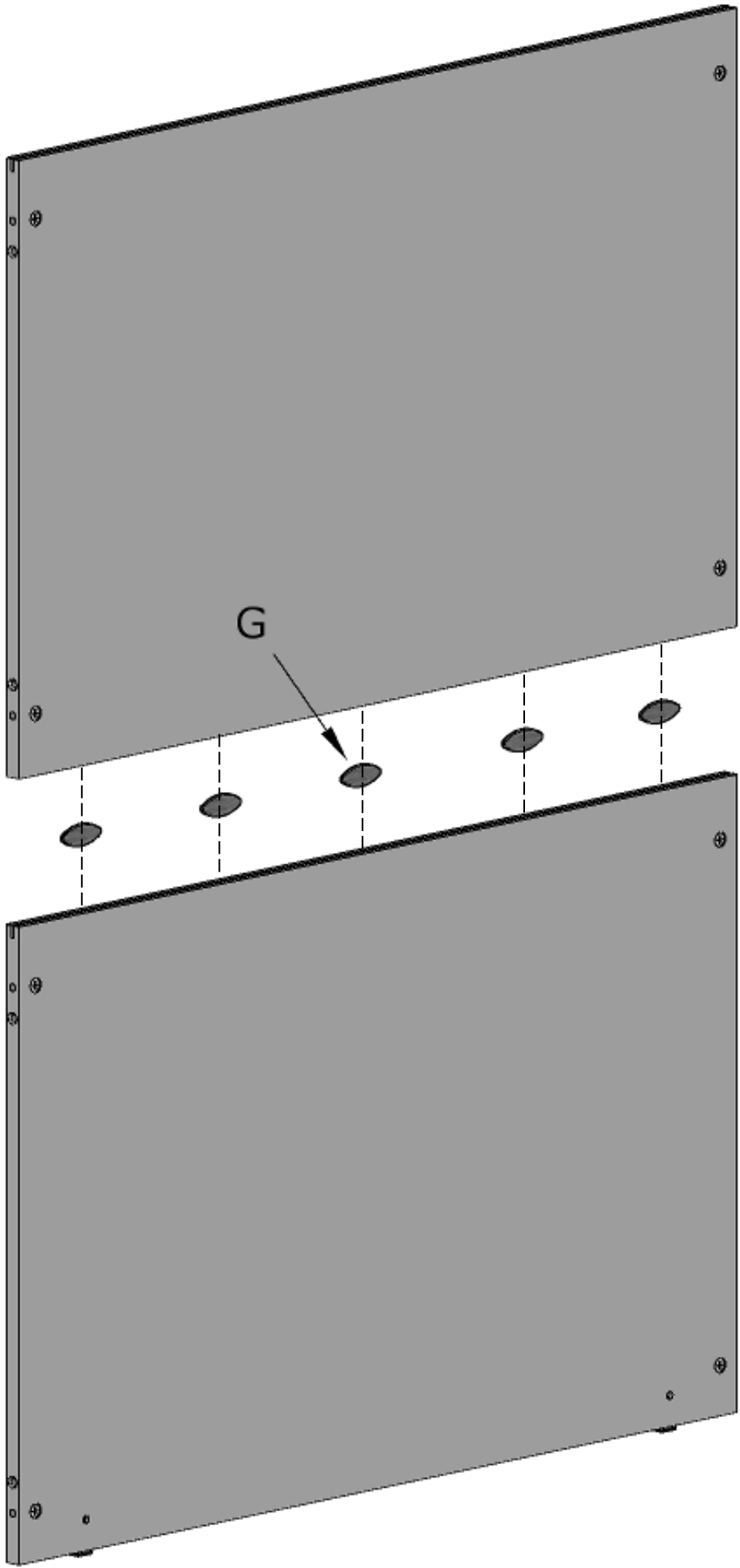
200000906	A		n°4	
200000673	B		n°4	
200000674	C		n°4	
200000938	D		n°20	
200000666	E		n°20	
200000653	F		n°20	
200000663	G		n°10	
200002161	H		n°1	
200001053	I		n°1	
200003032	J		n°2	

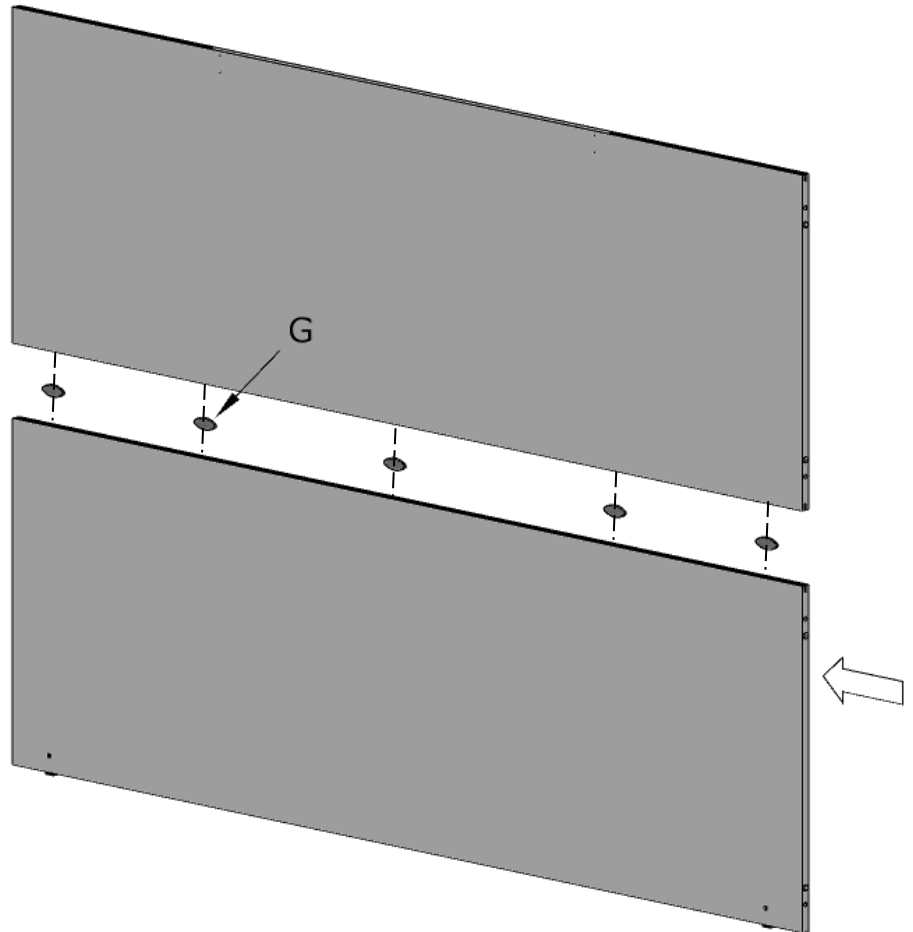
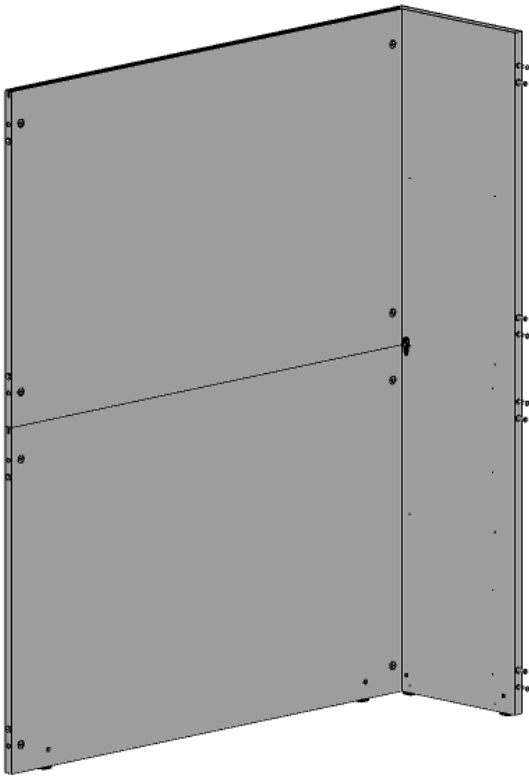
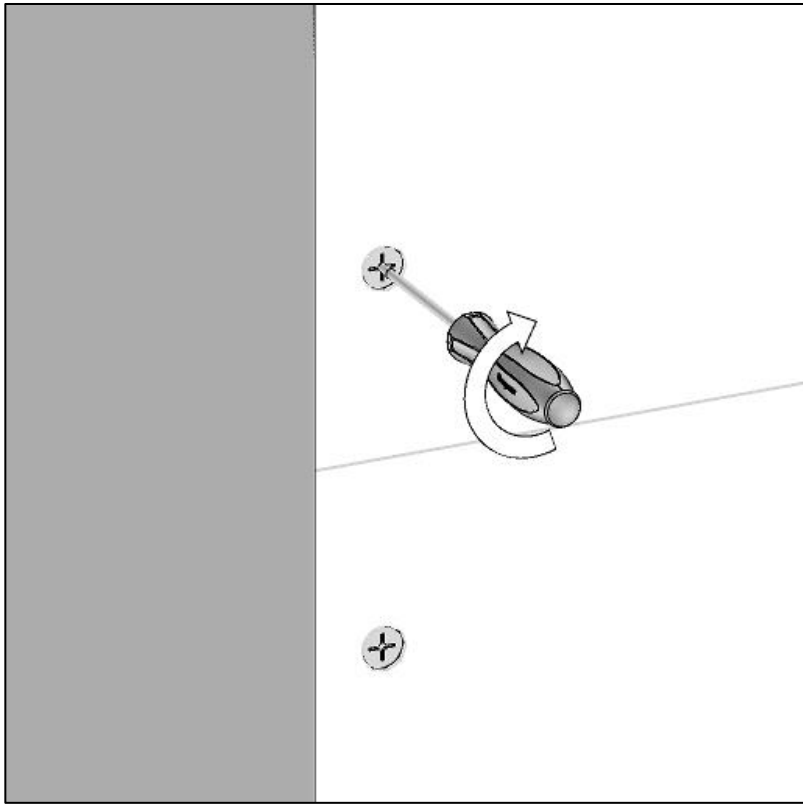
**080005116 - SFR\_Sac.Fr.Ancorag.Mod.aParete**

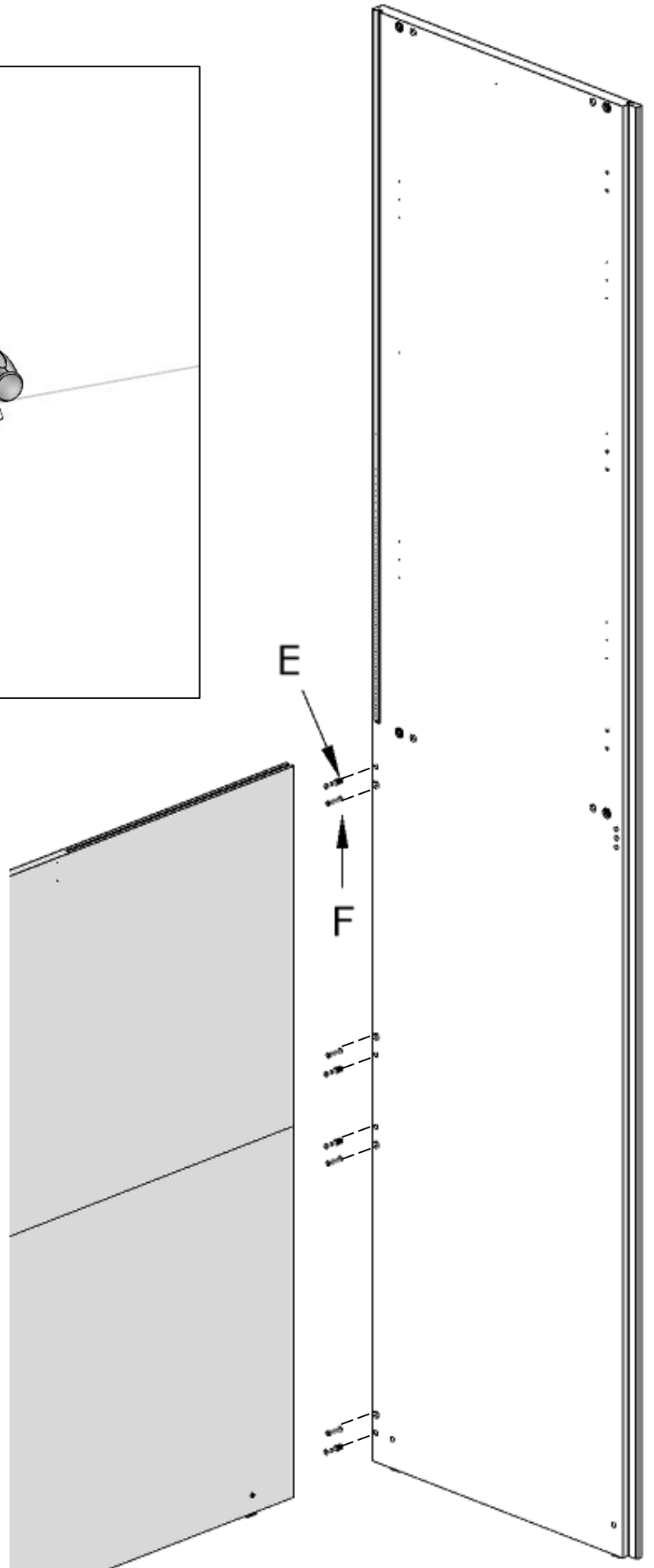
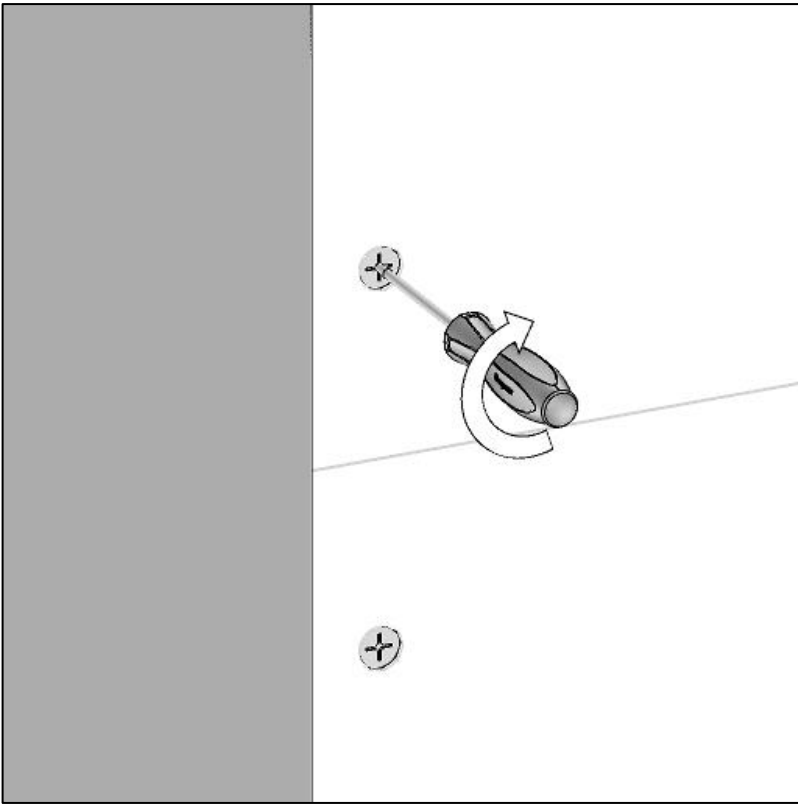
200001912	K		n°1	
200000950	L		n°6	
200000728	M		n°1	
200000959	N		n°1	
200000961	O		n°1	

**080005116 - SFR\_Sac.Fr.Ancorag.Mod.aParete**

200001912	K		n°1	
200000950	L		n°6	
200000728	M		n°1	
200000959	N		n°1	
200000961	O		n°1	

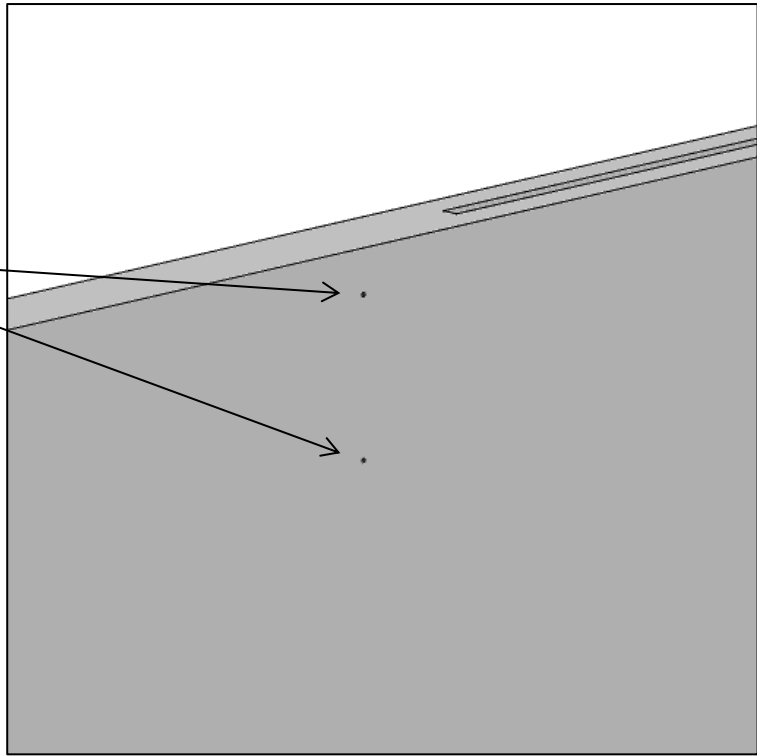




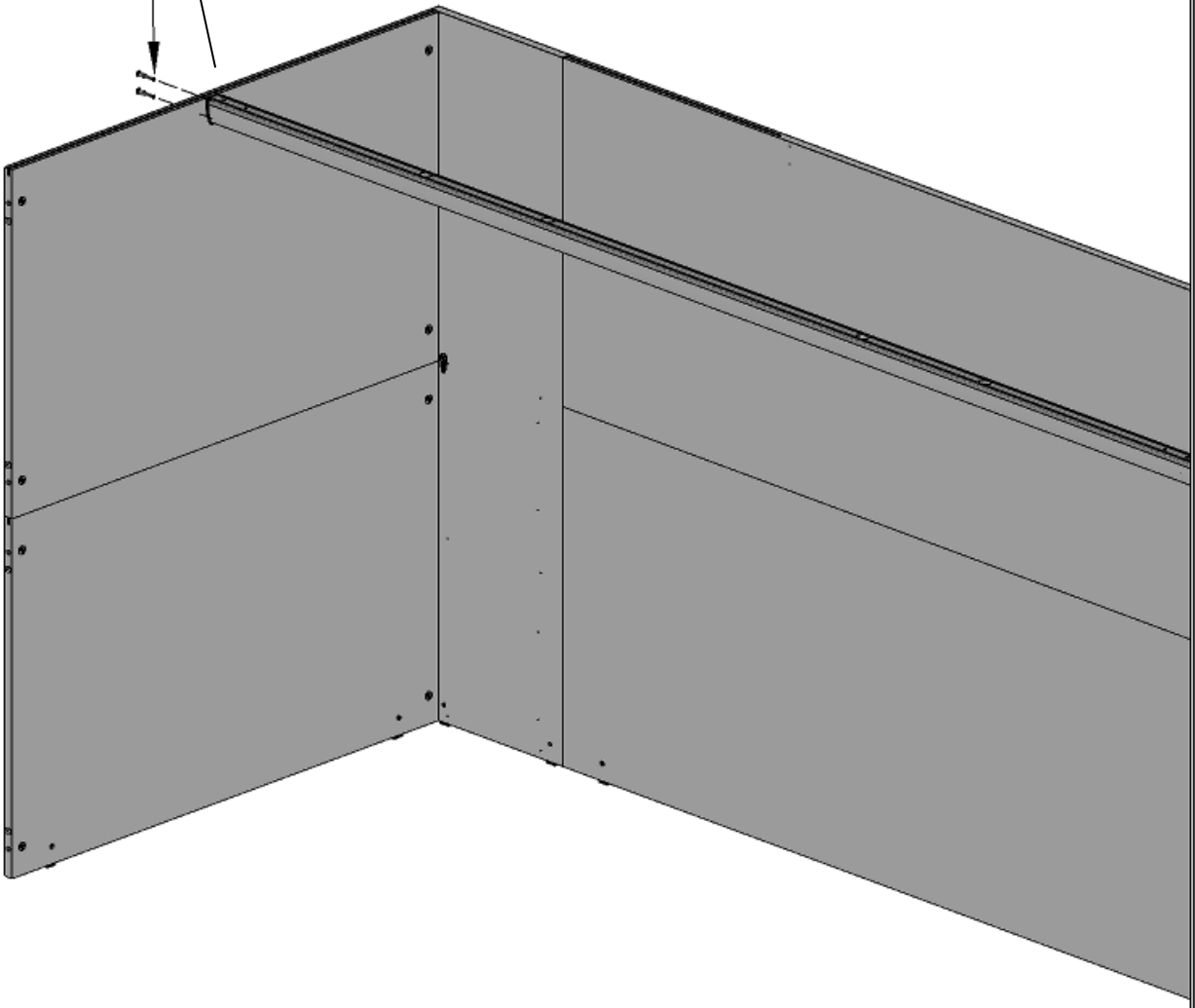




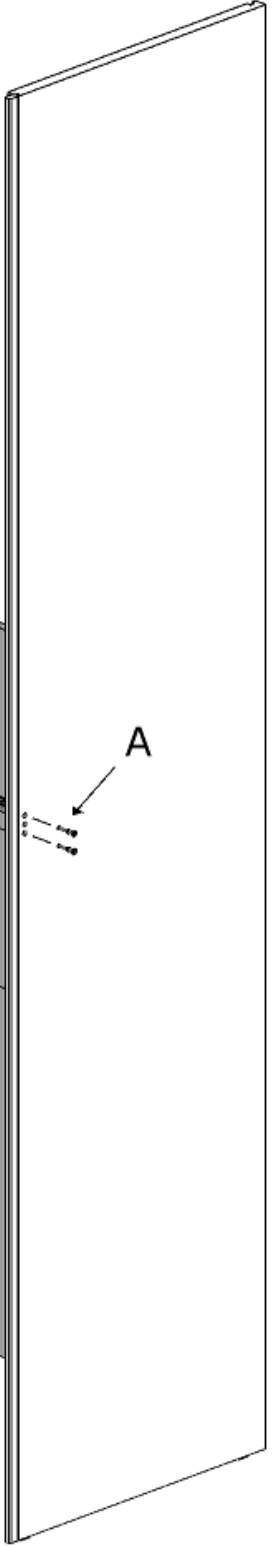
$\phi 7$



A

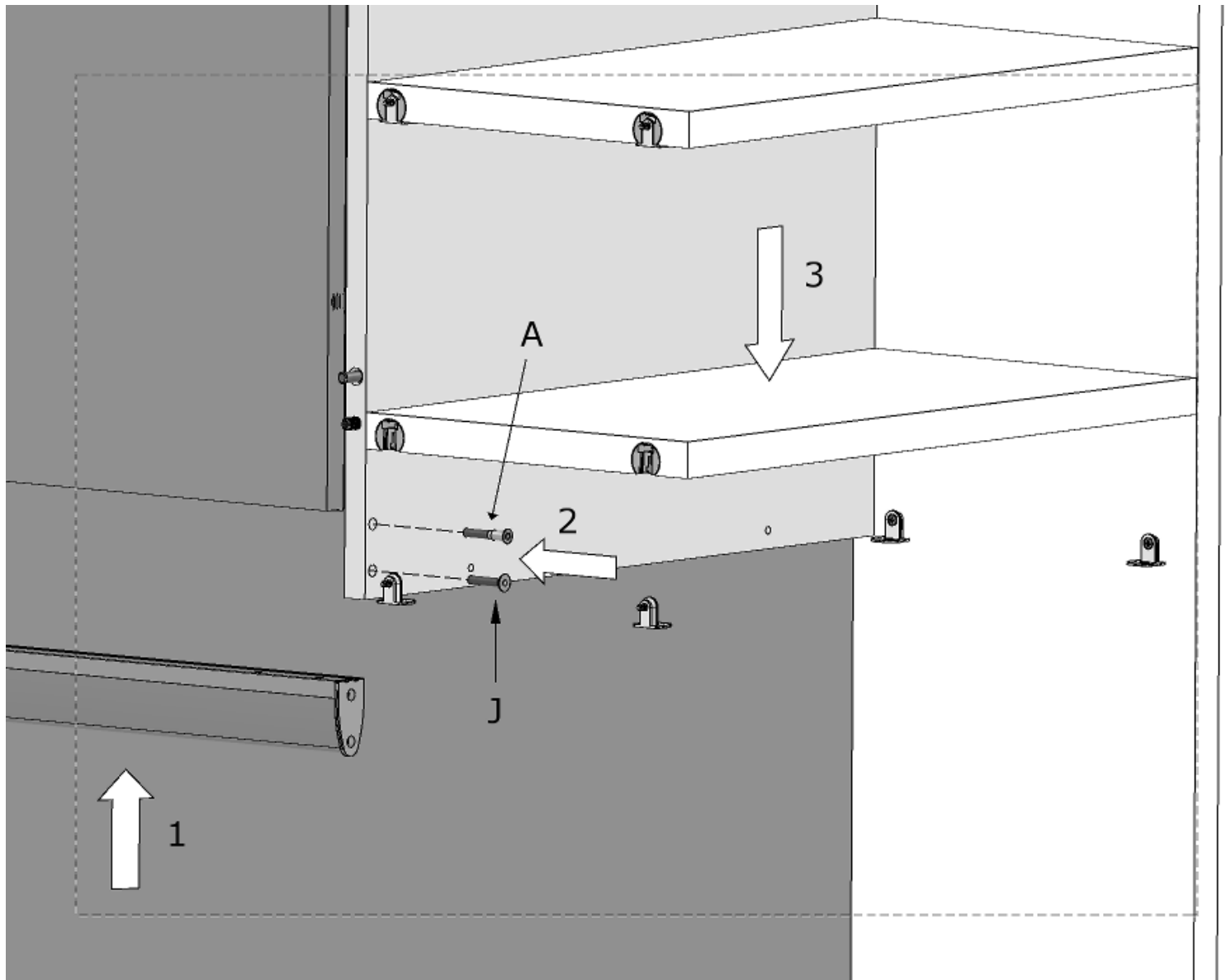


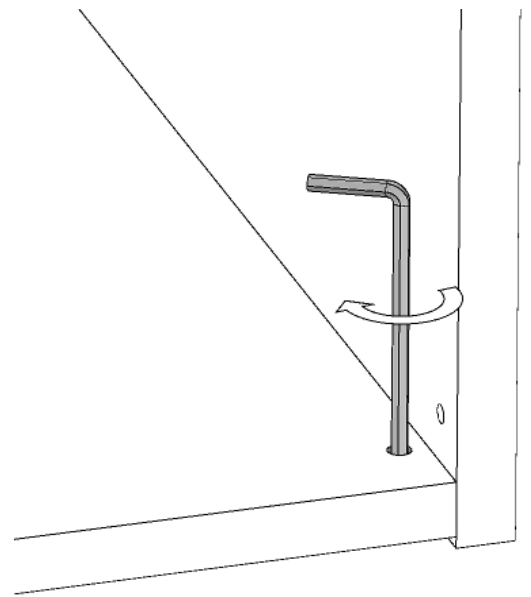
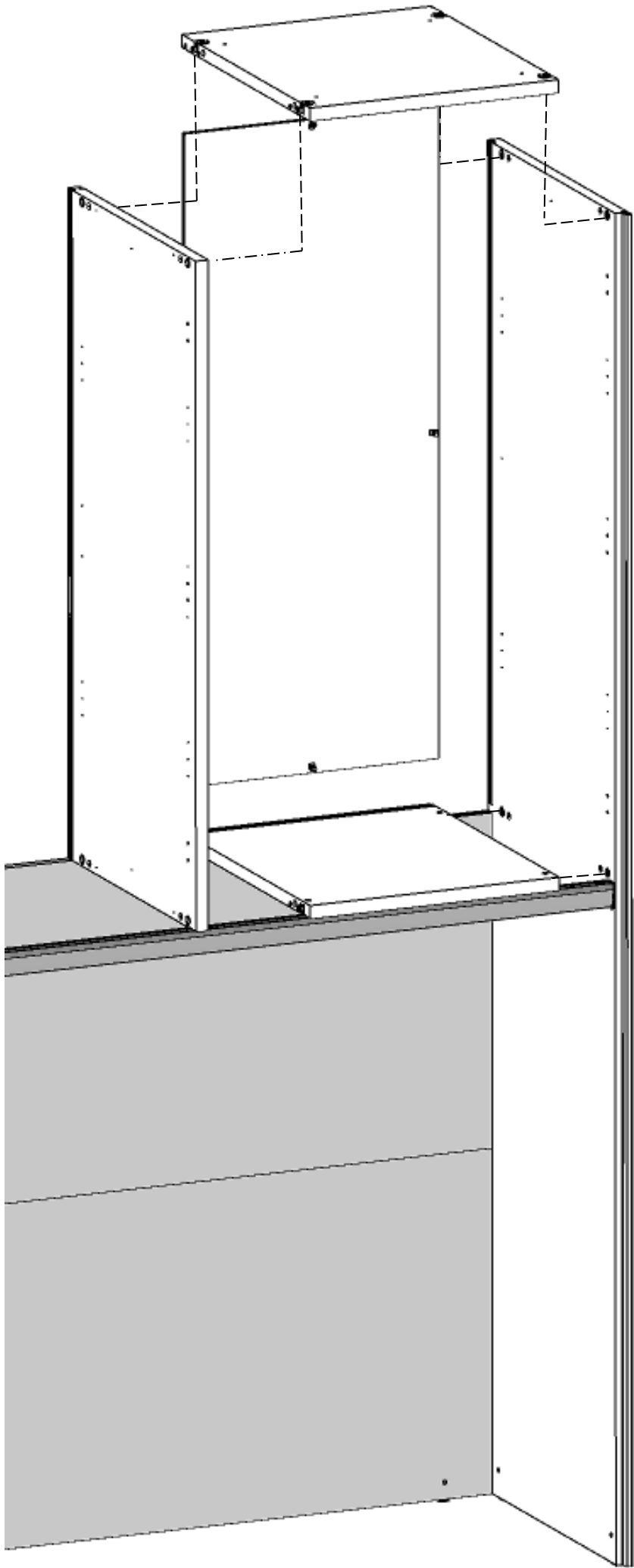
A



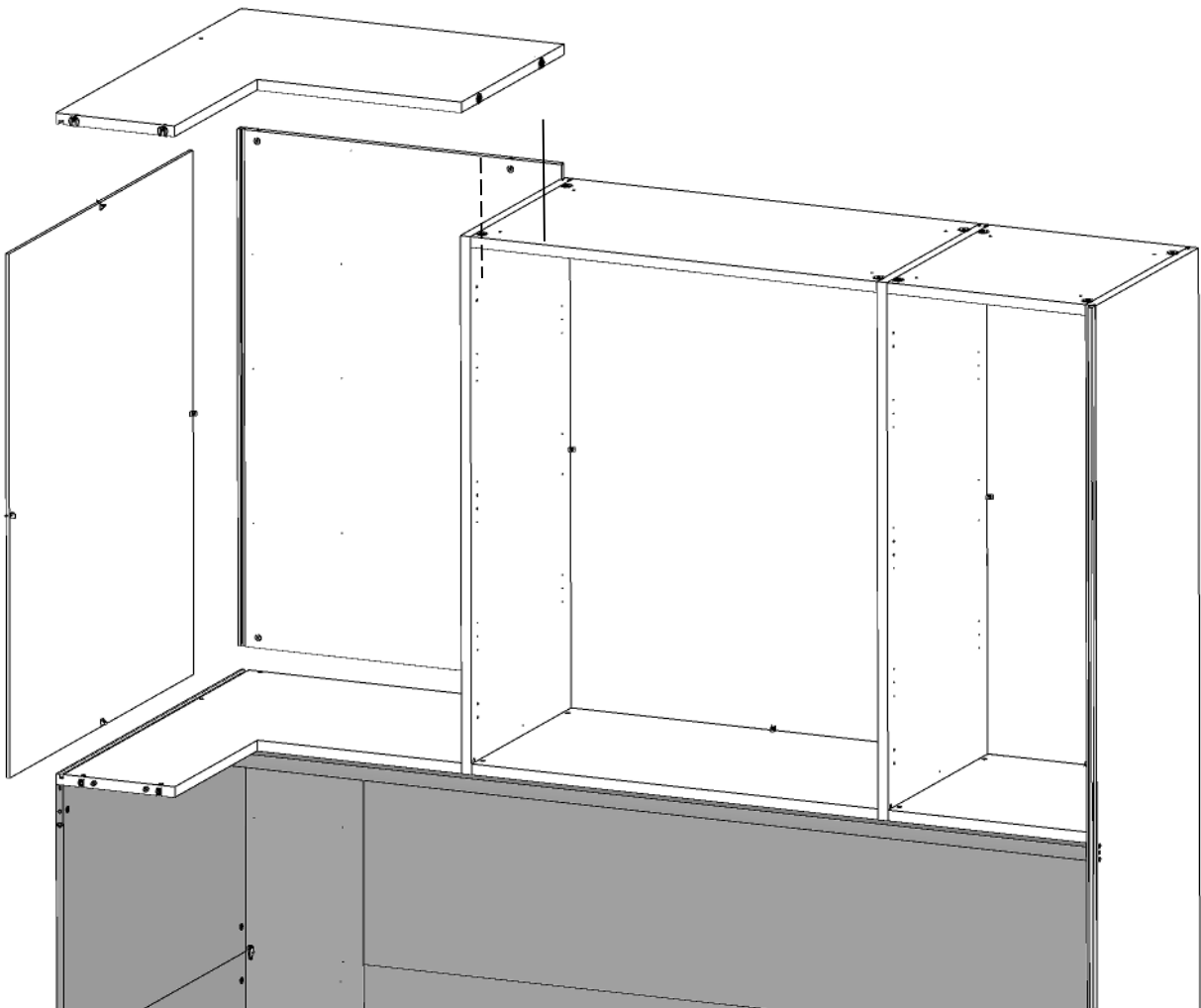
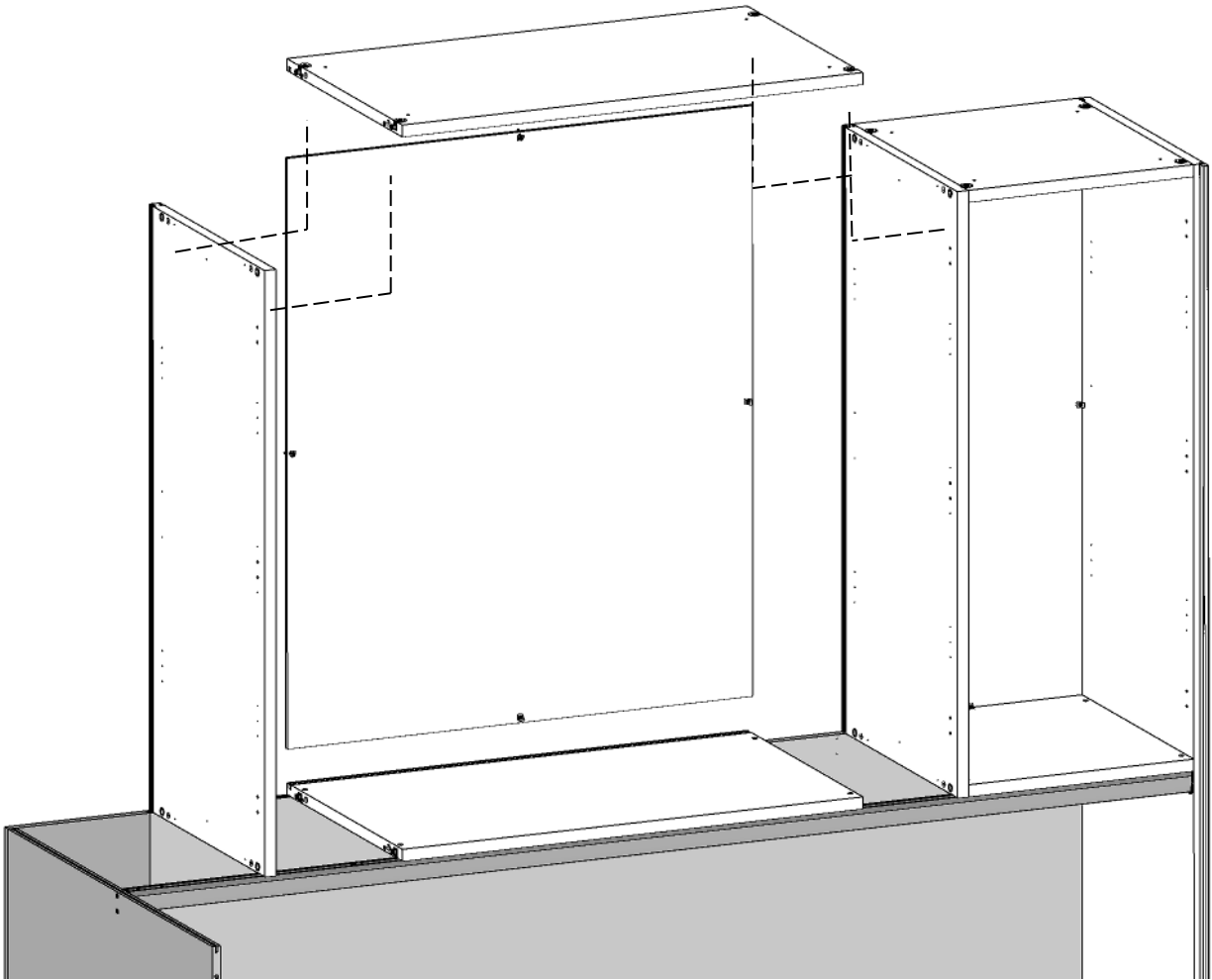
## IN PRESENZA DI MODULI AFFIANCATI

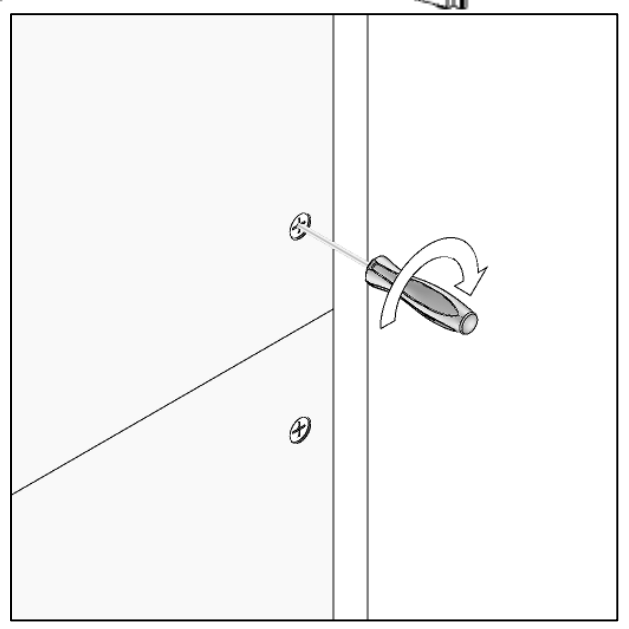
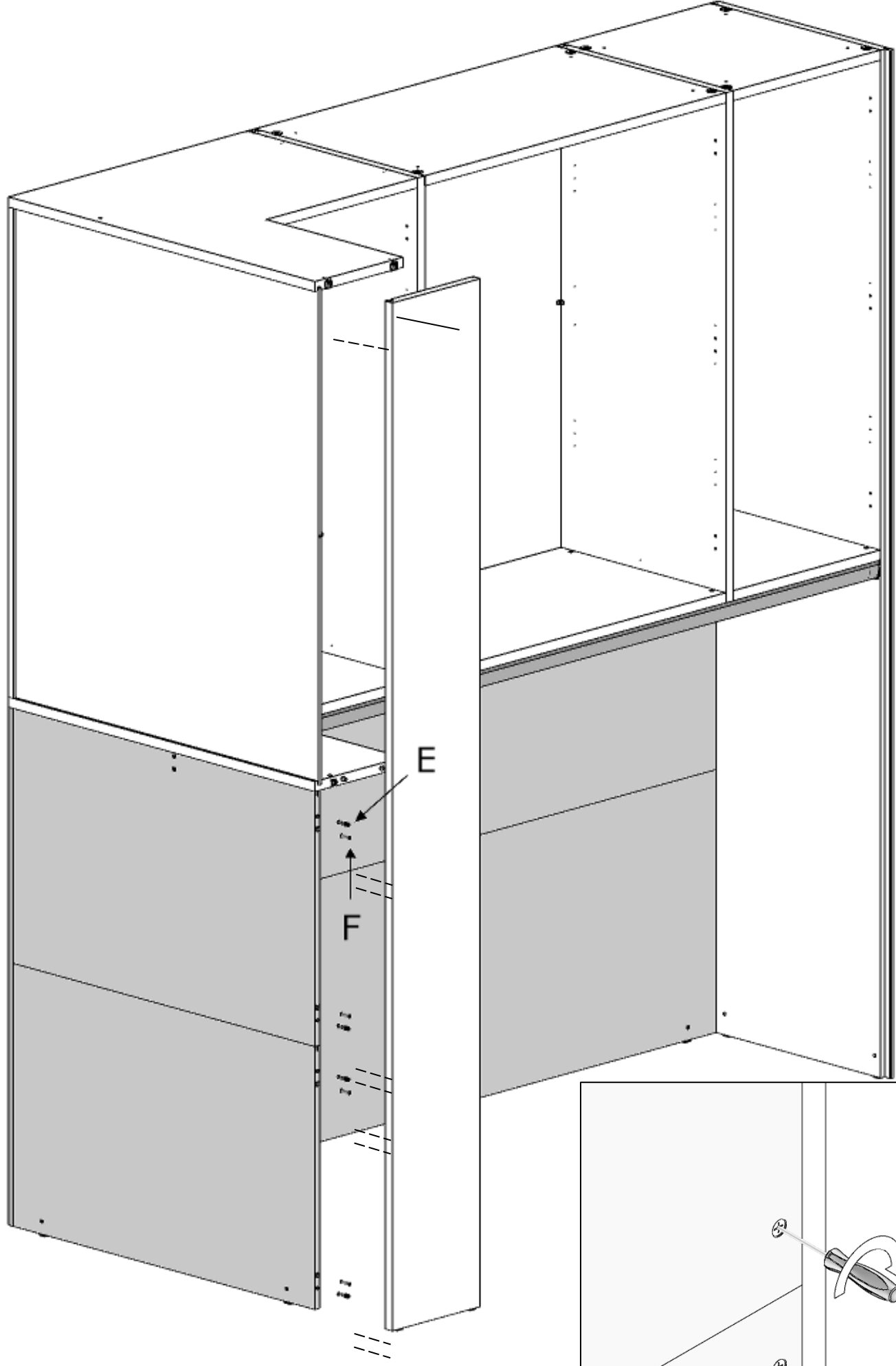
Sostituire la vite "A" (solo quella che crea conflitto con il modulo affiancato)  
con la vite "J" come da disegno





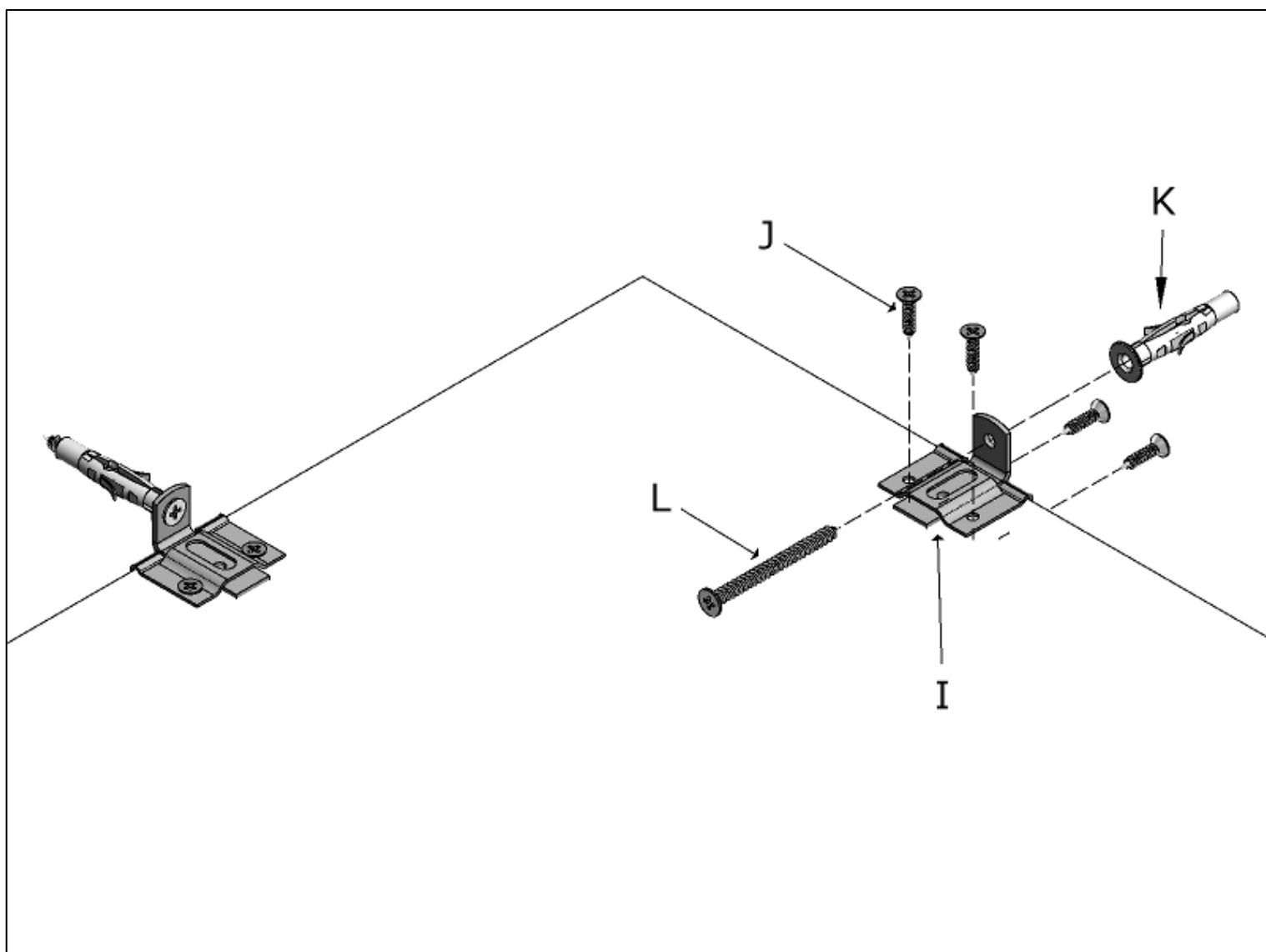


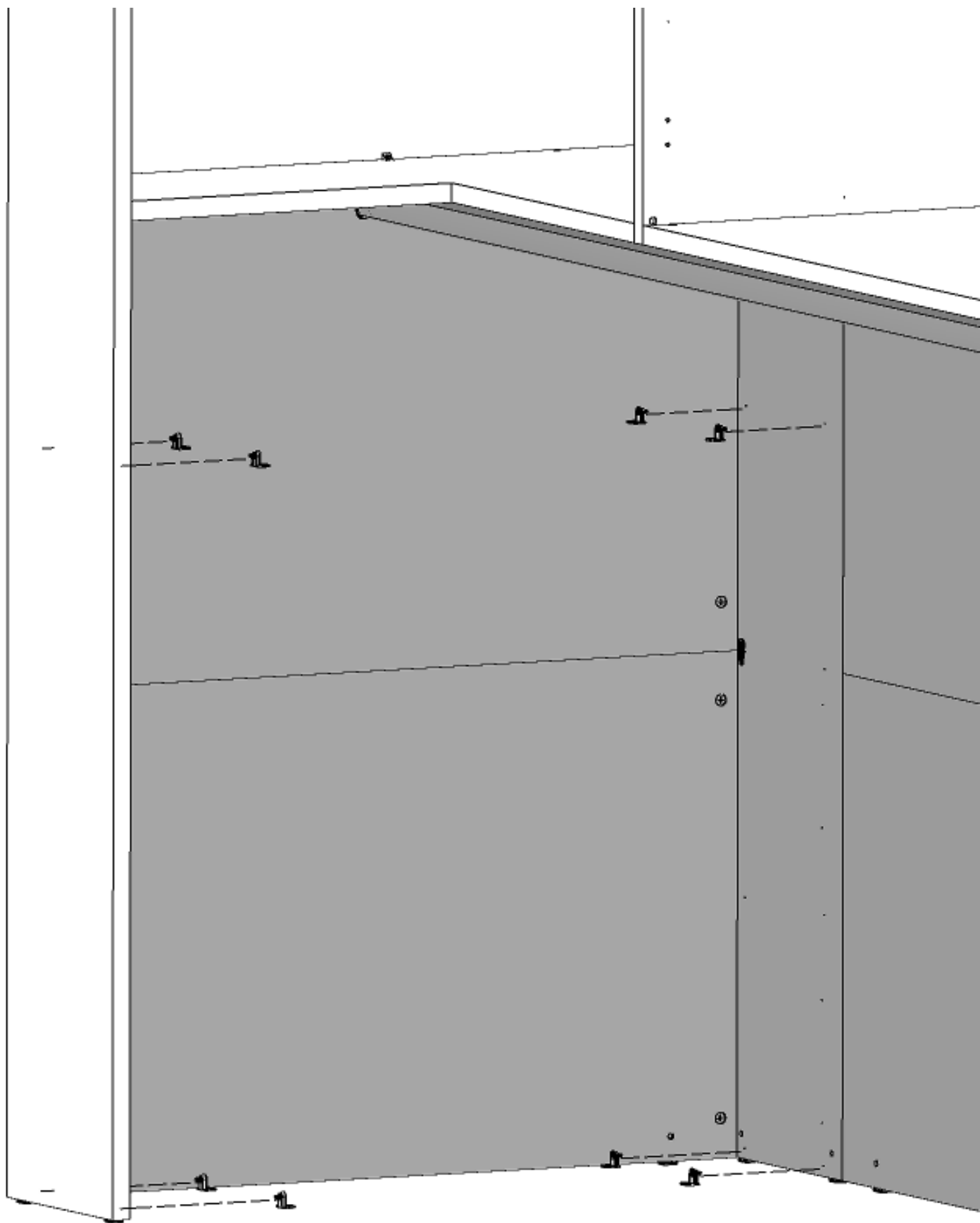


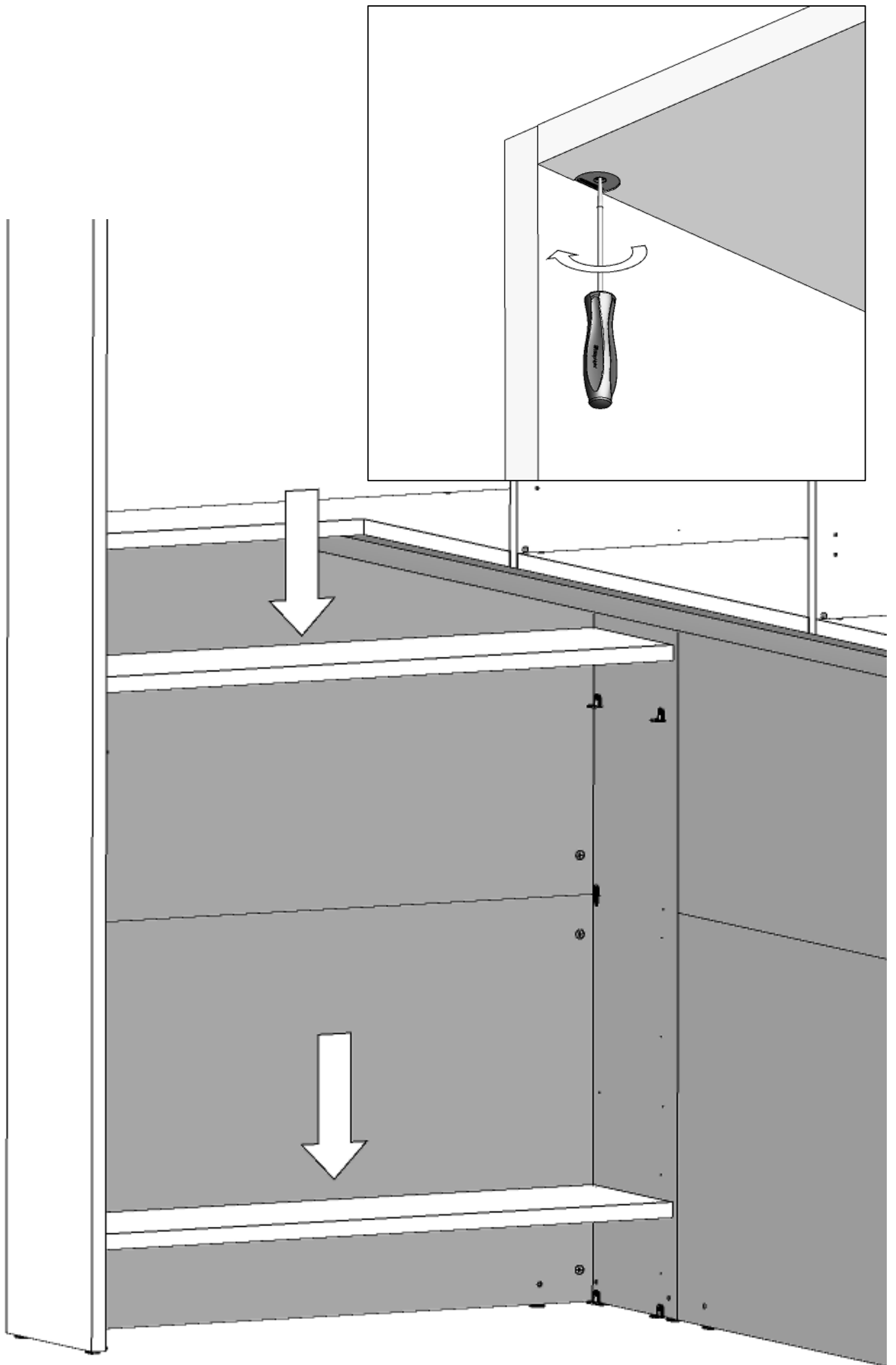


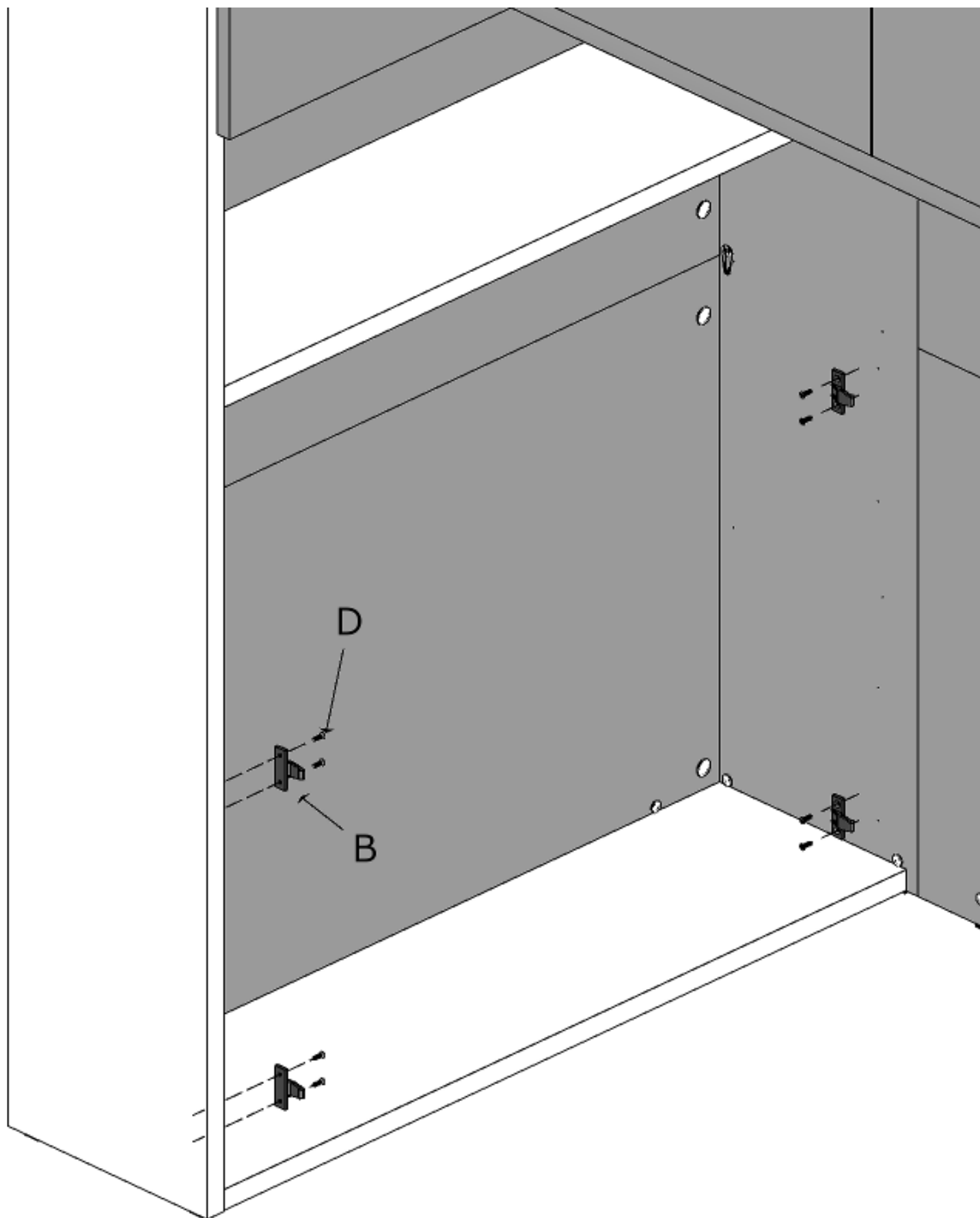


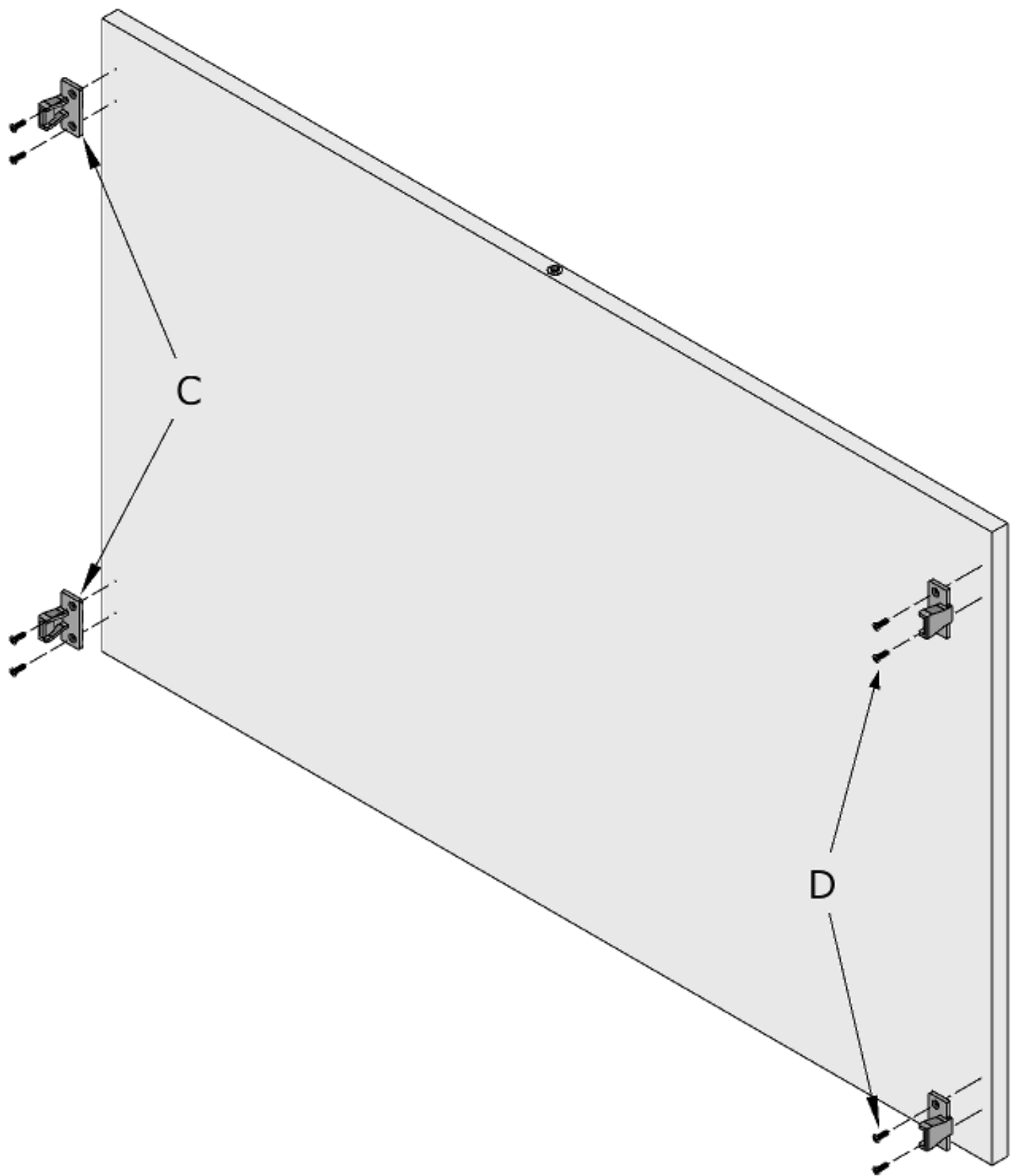
**ATTENZIONE!**  
**L'ANGOLO DEVE**  
**ESSERE ANCORATO**  
**OBBLIGATORIAMENTE**  
**SU ENTRAMBI I LATI**

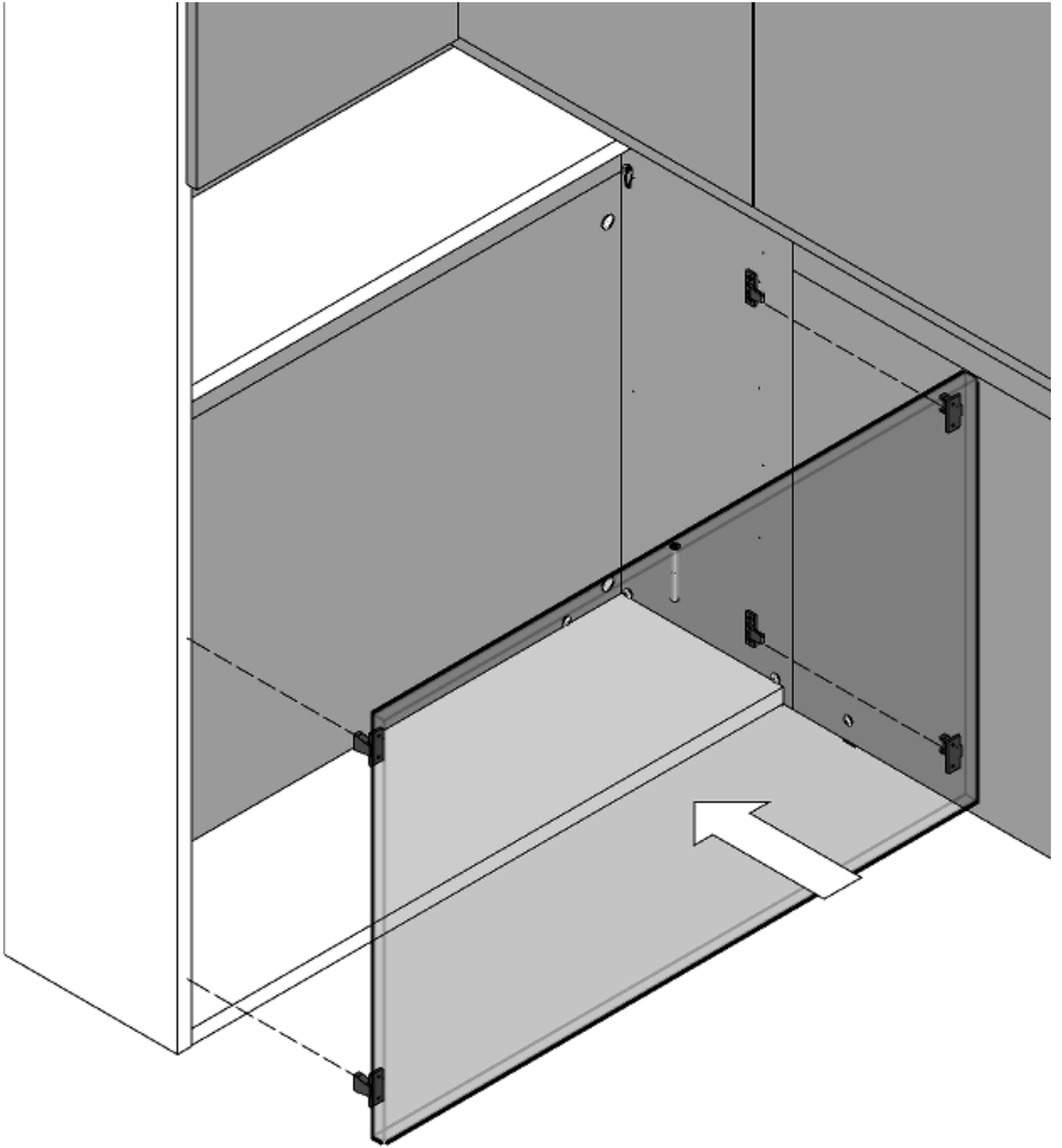




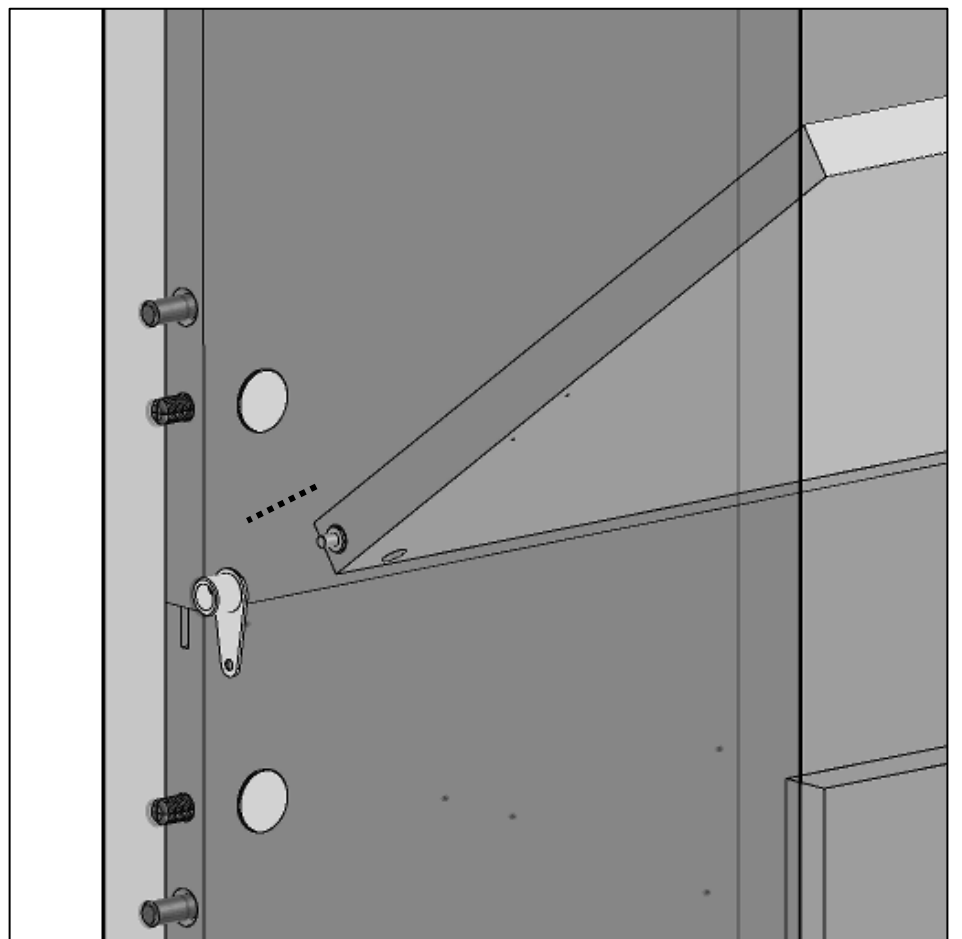
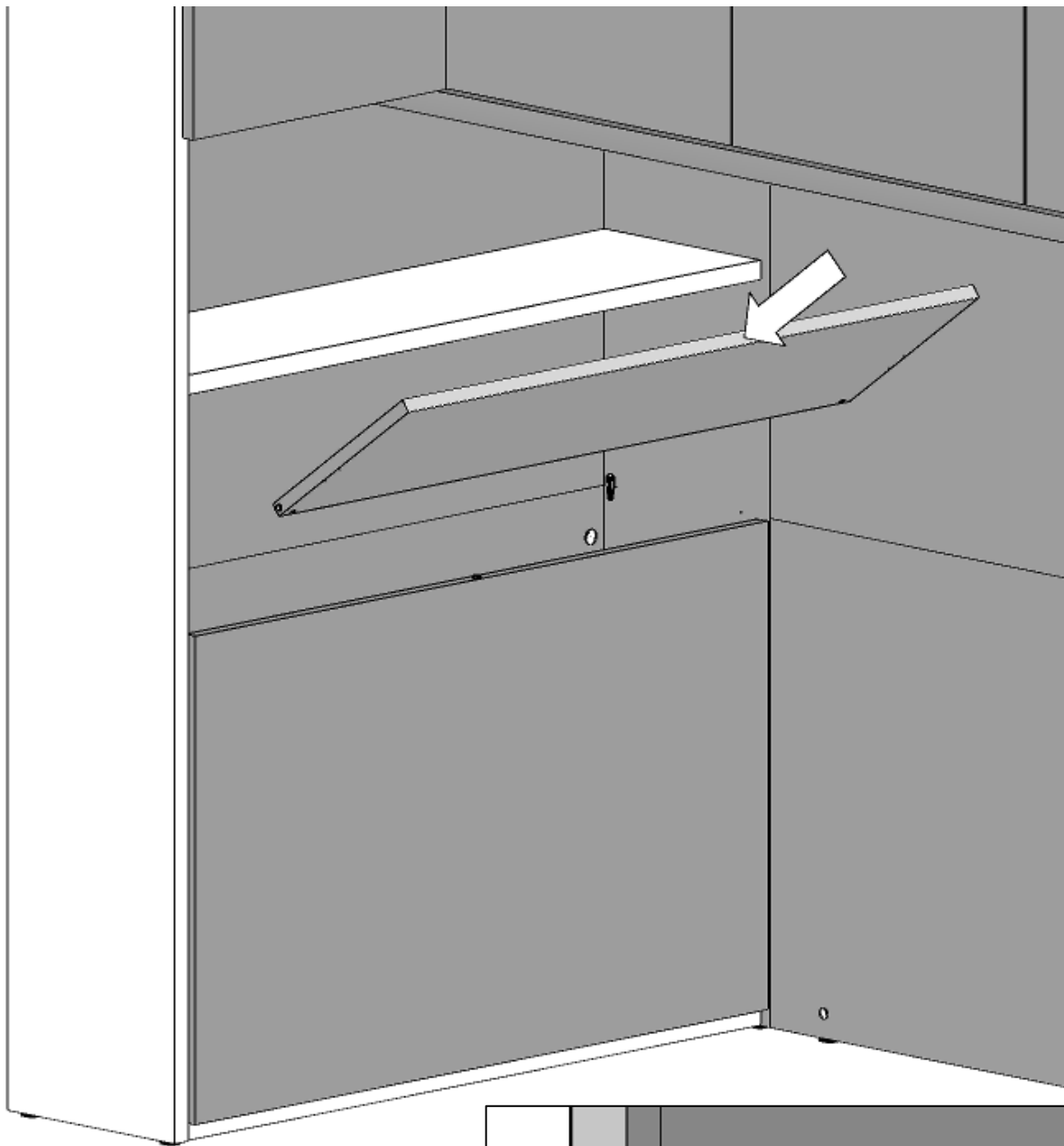


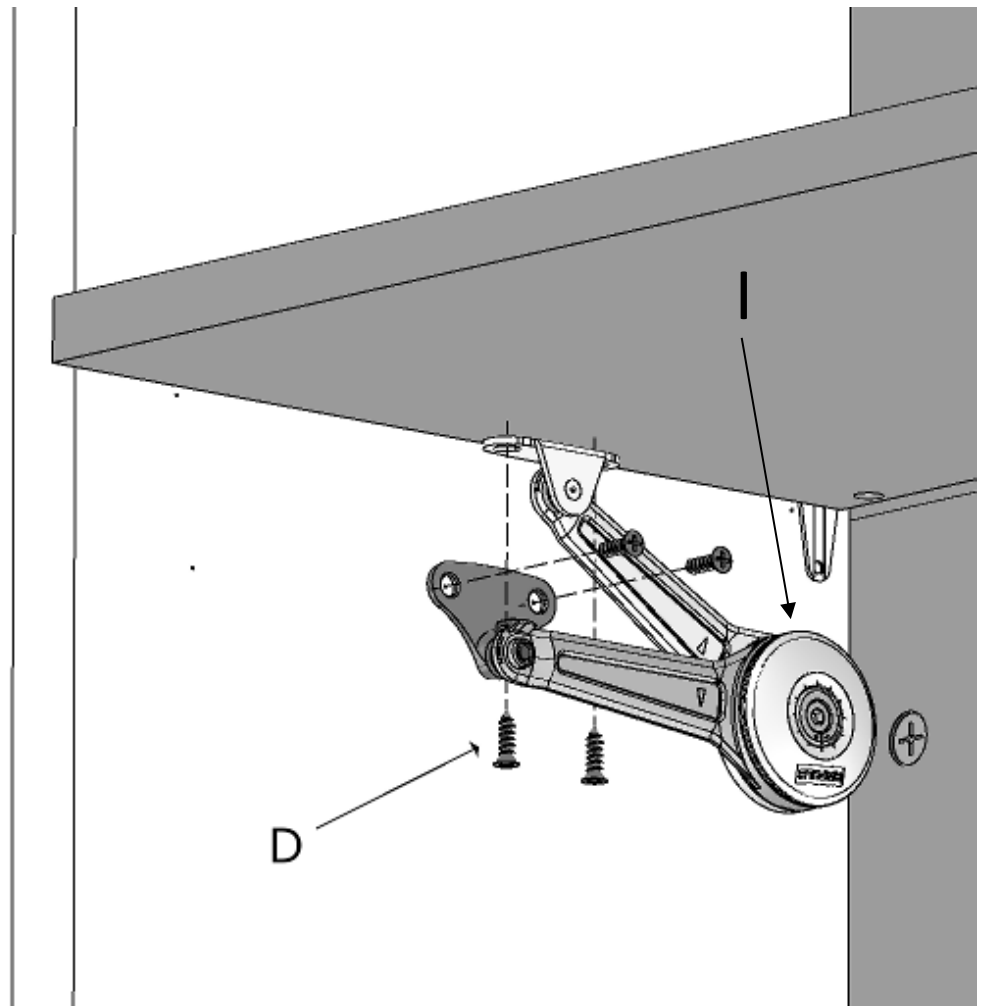
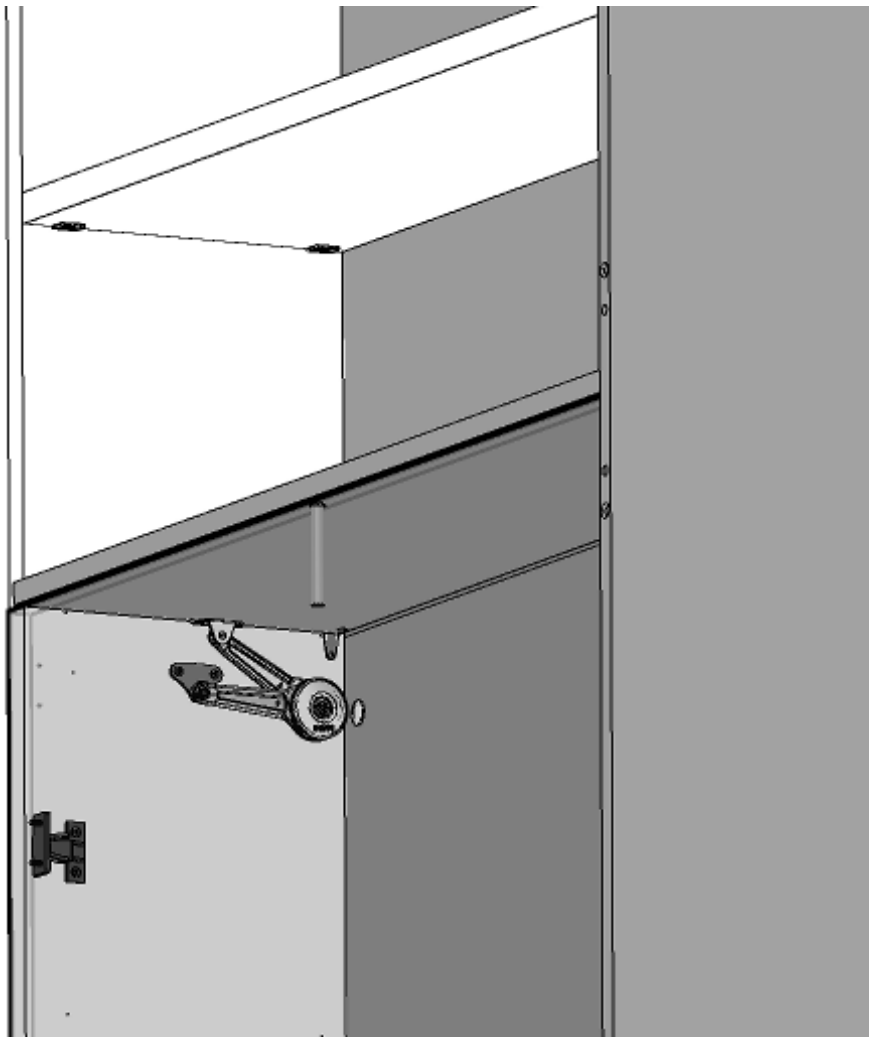


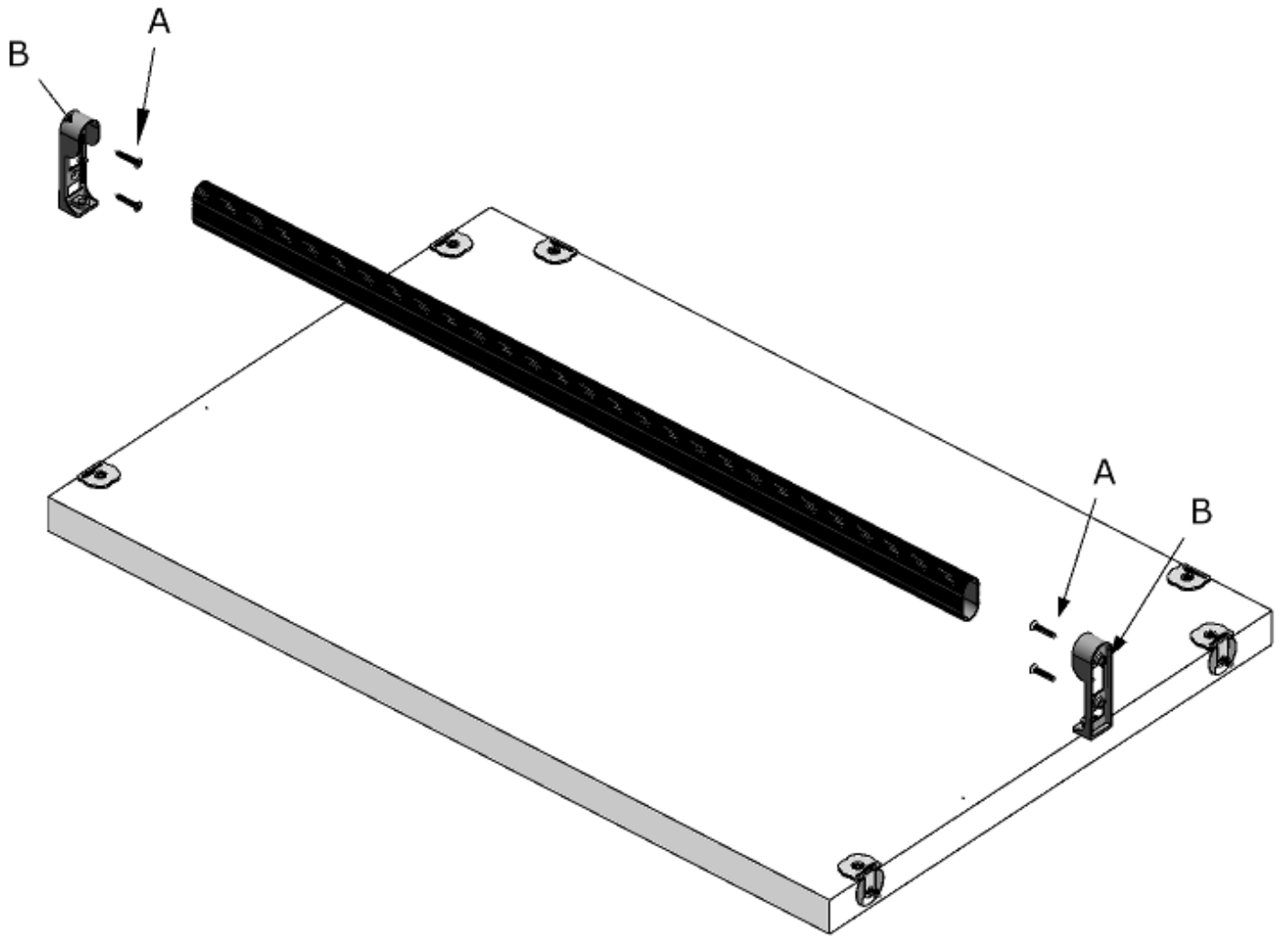
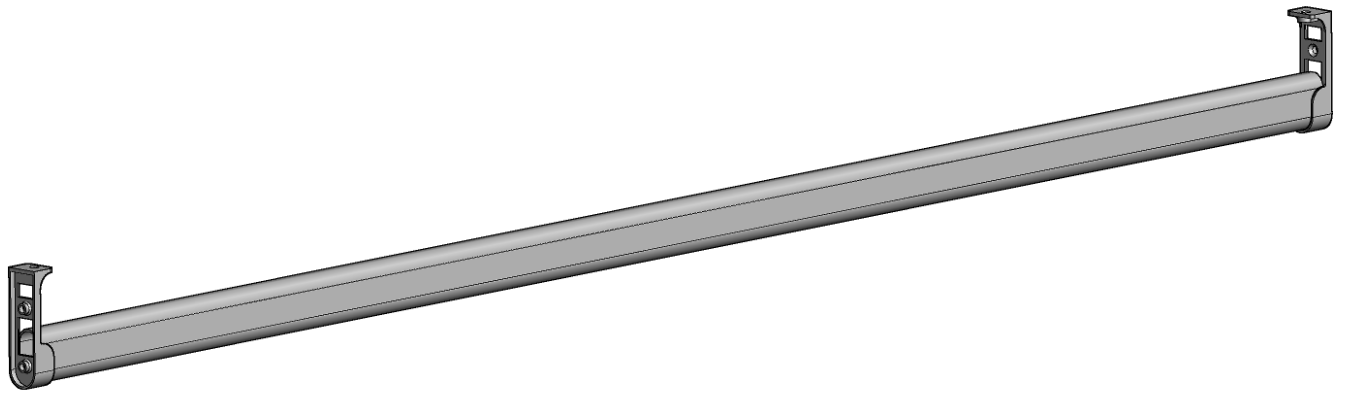








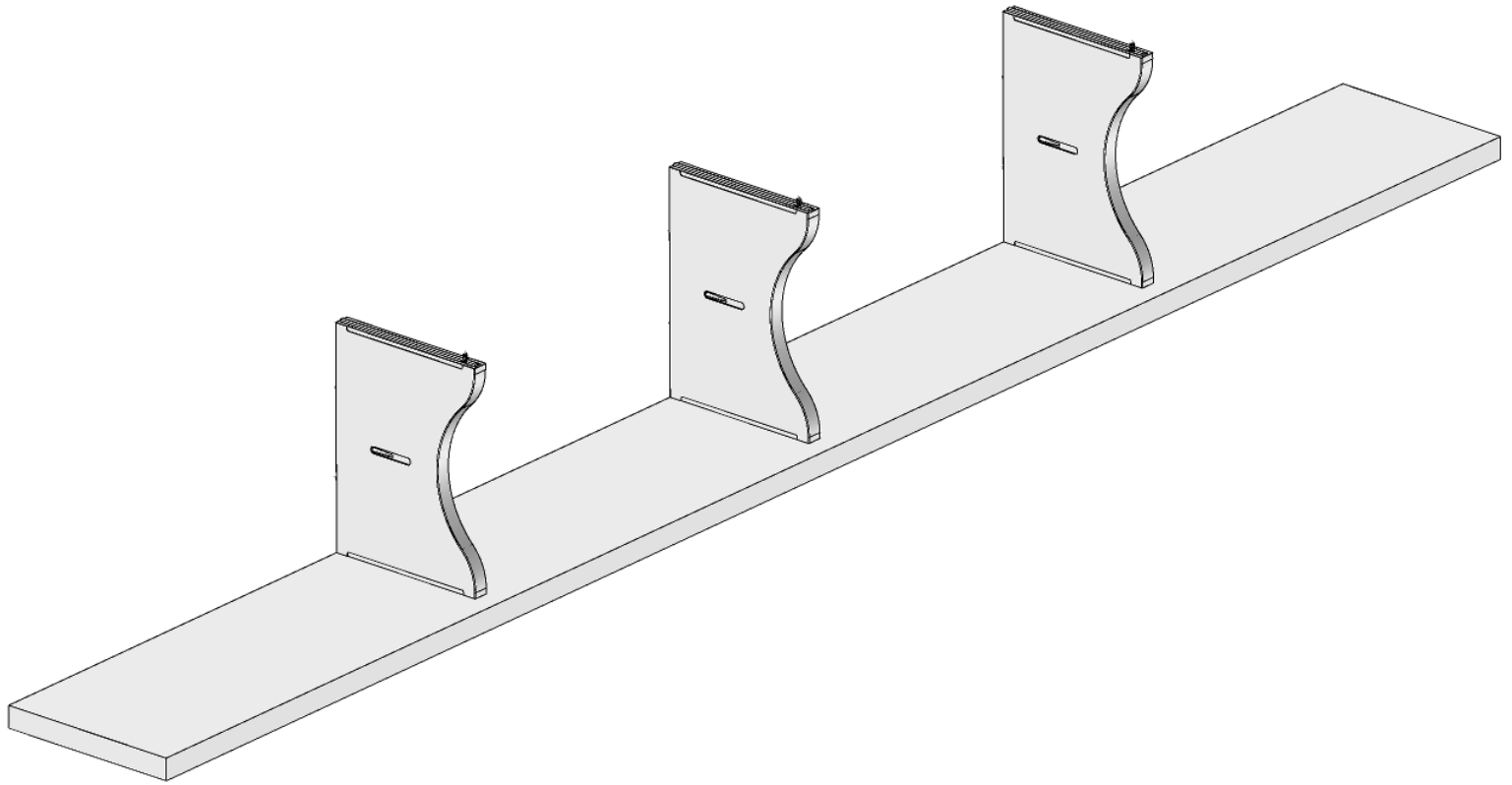








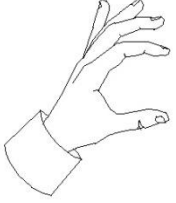









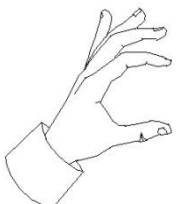

A		n°6	
B		n°2	









**080005918 - SFR\_Sac.Fr.Fiss.2 Supp.Mens.Sott**

200000975	A		<b>n°4</b>	
200000954	B		<b>n°6</b>	
200002042	C		<b>n°2</b>	
200000938	D		<b>n°4</b>	

**080005919 - SFR\_Sac.Fr.Fiss.3 Supp.Mens.Sott**

200000975	A		<b>n°6</b>	
200000954	B		<b>n°9</b>	
200002042	C		<b>n°2</b>	
200000938	D		<b>n°4</b>	

**080005920 - SFR\_Sac.Fr.Fiss.4 Supp.Mens.Sott**

200000975	A		<b>n°8</b>	
200000954	B		<b>n°12</b>	
200002042	C		<b>n°2</b>	
200000938	D		<b>n°4</b>	

