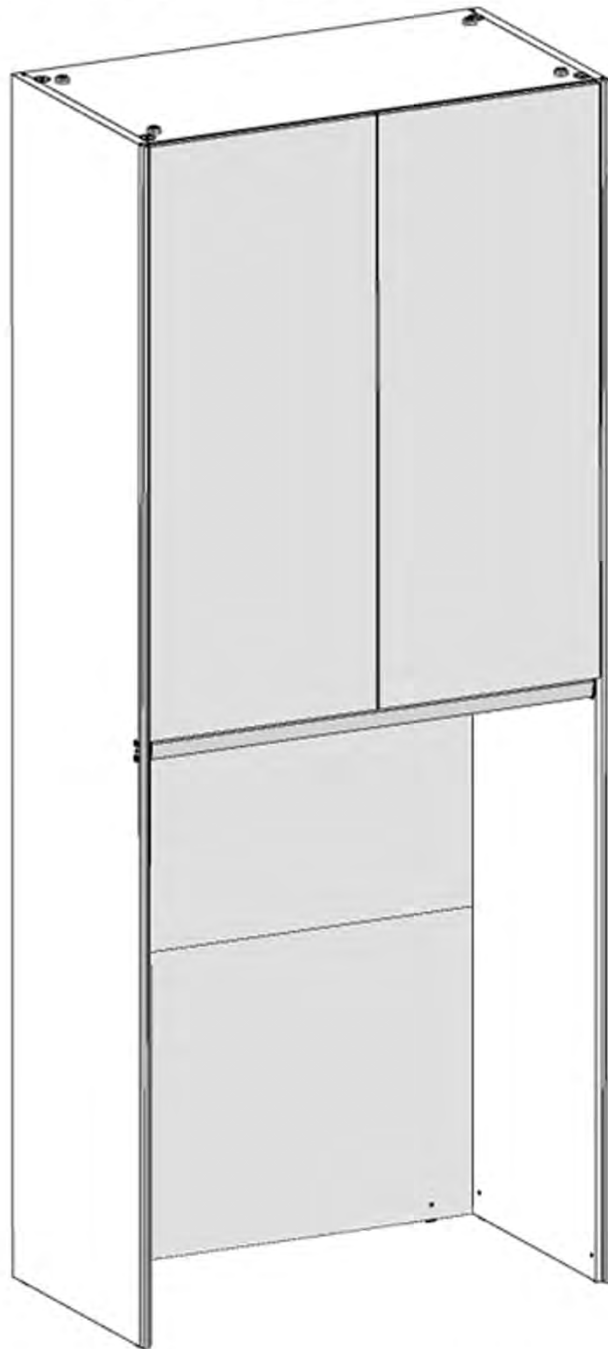


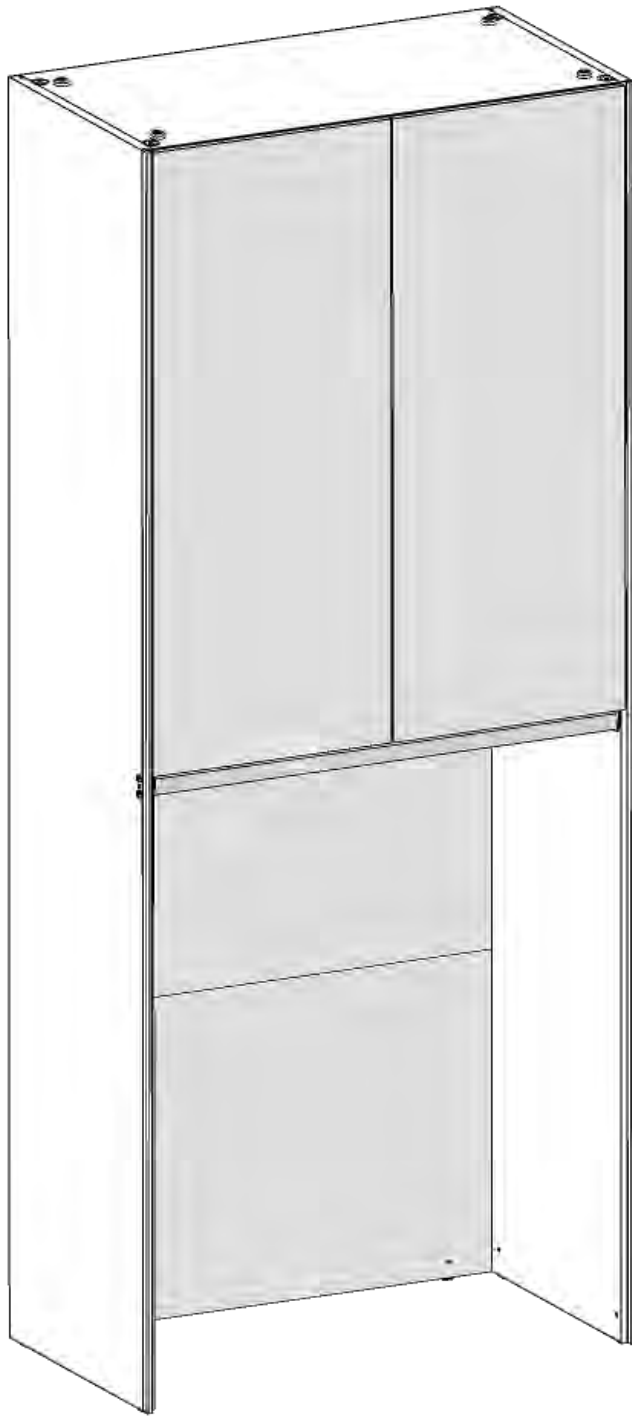
Schemi montaggio *Assembling diagrams*










PONTI LINEARI

ed. 02/2016 - rev. 2

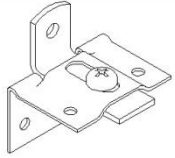


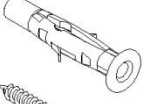


SCMNT031

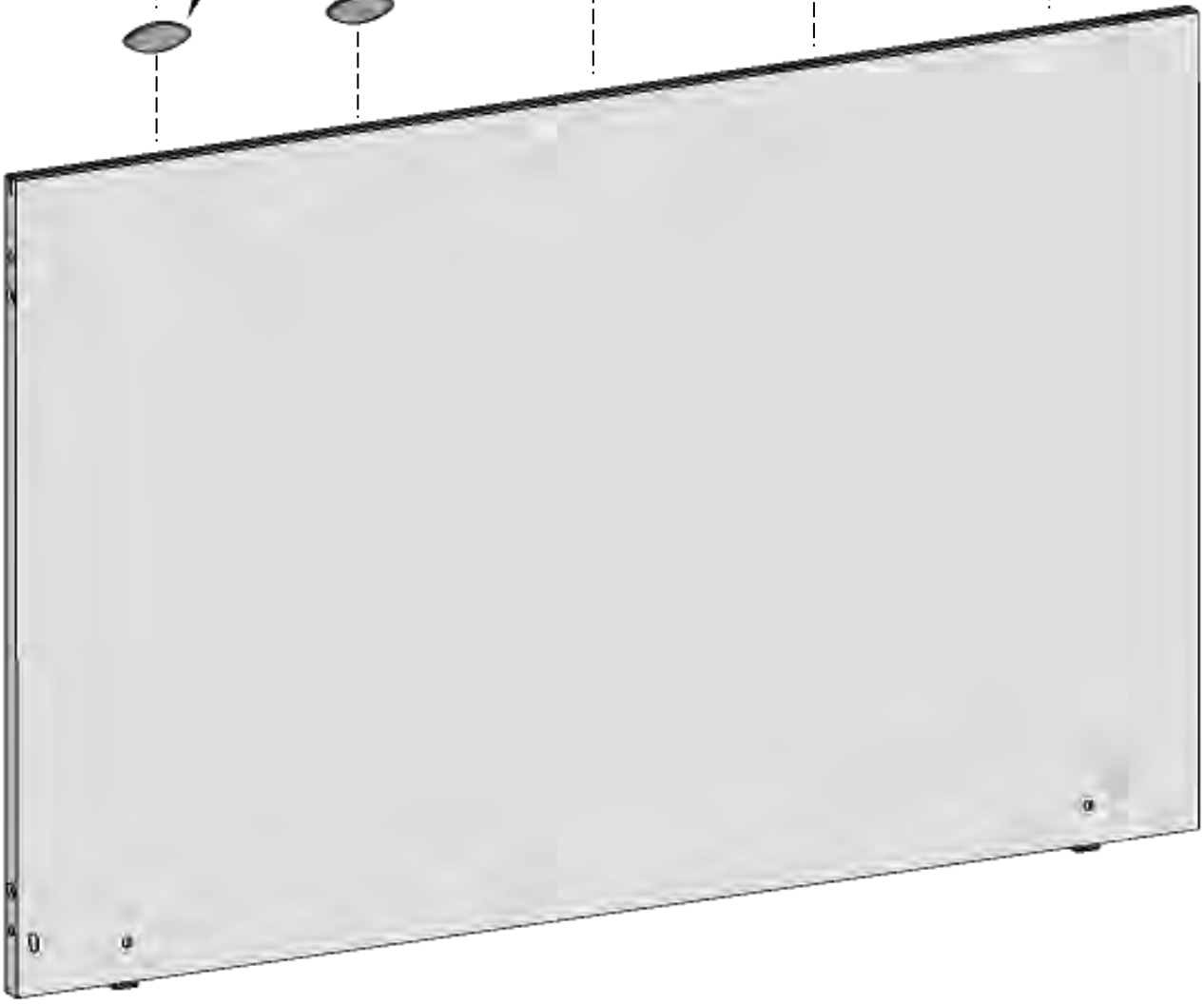
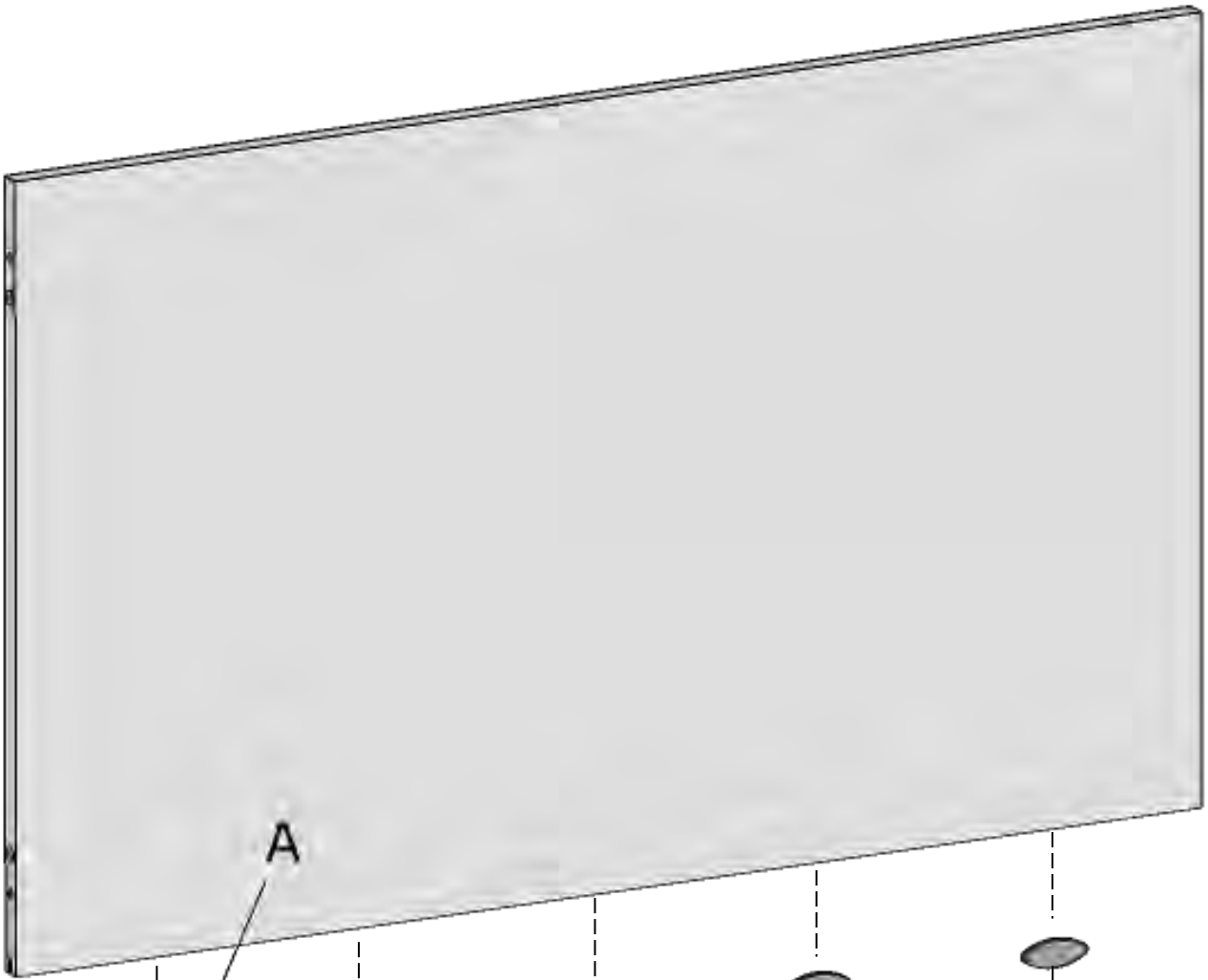


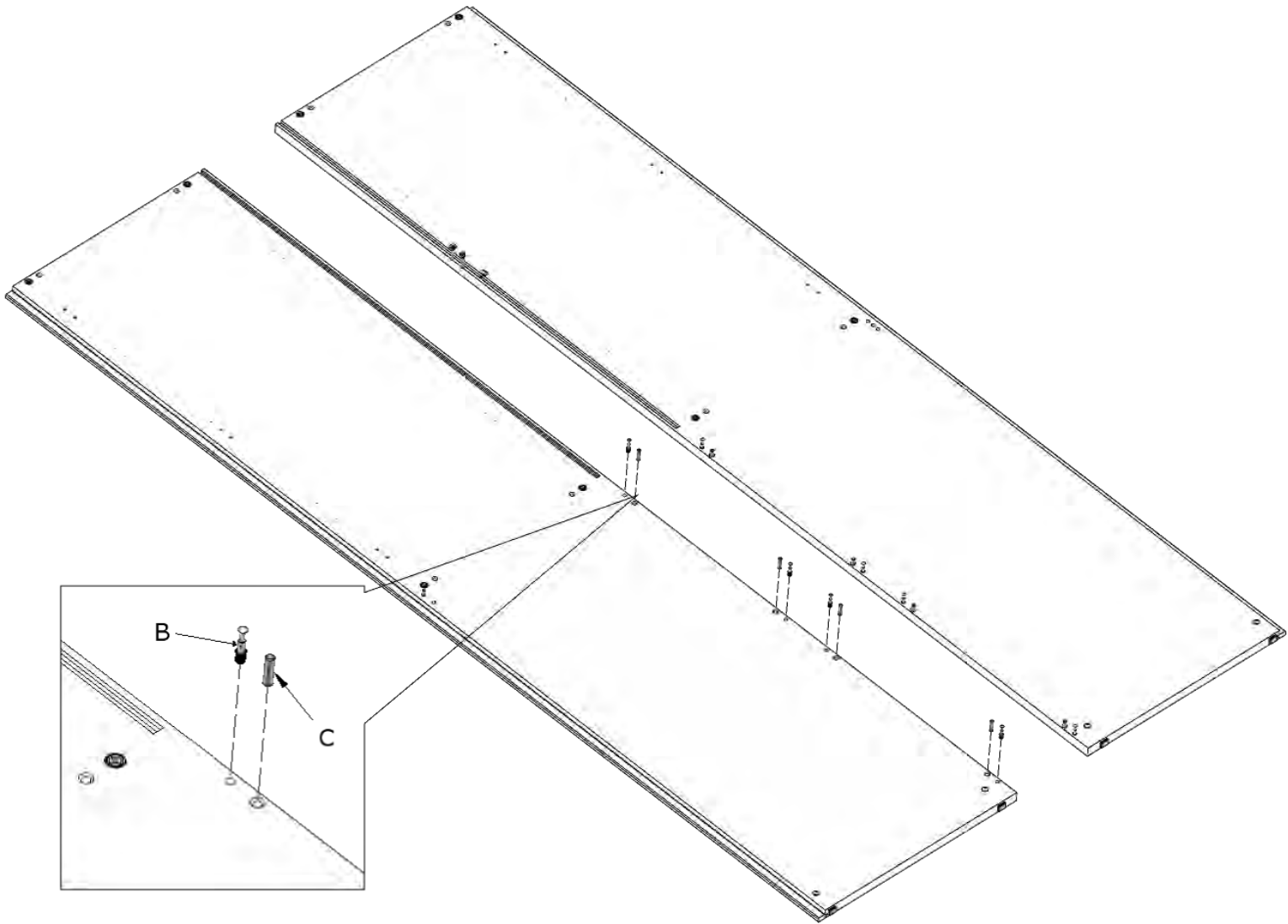
080005178 - SFR_Sac.Fr.Strt.Pnt.Lineare 2

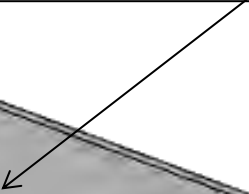
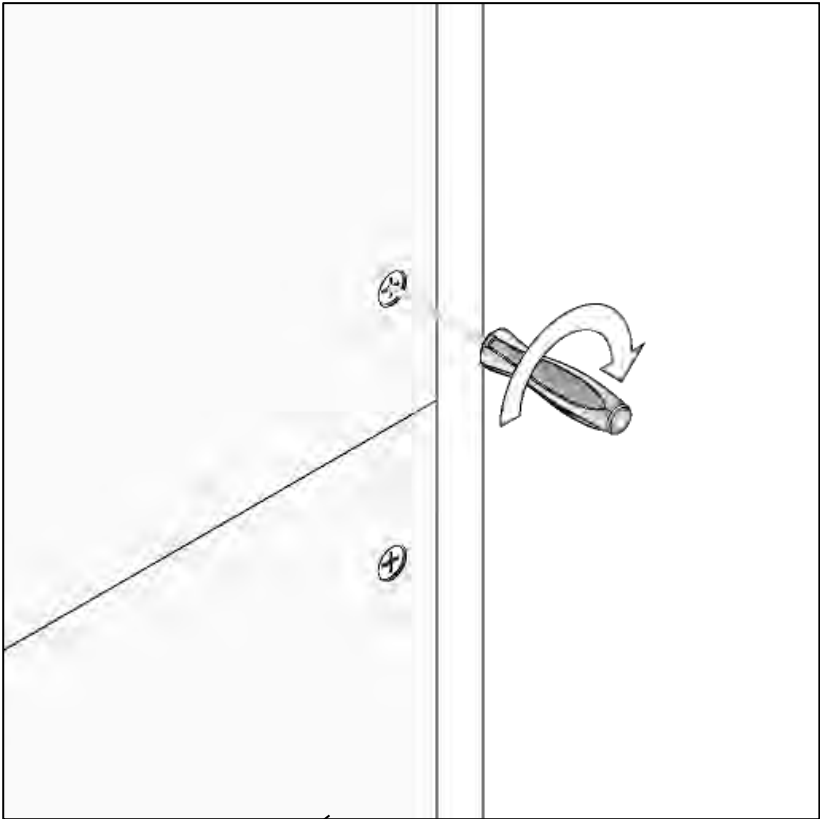
200000663	A		n°5	
200000666	B		n°8	
200000653	C		n°10	
200000906	D		n°4	
200002161	E		n°1	
200003032	F		n°2	

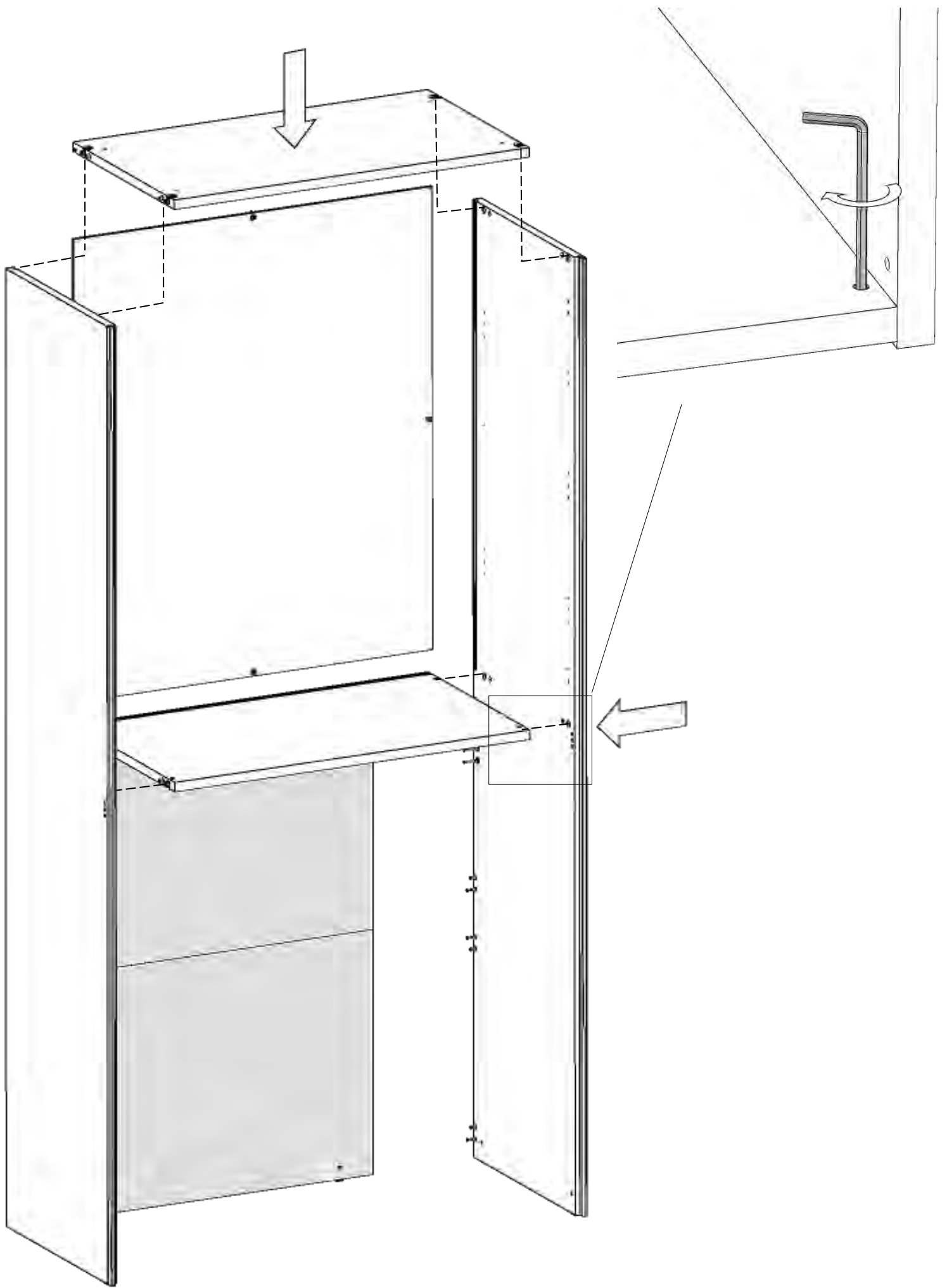
080005116 - SFR_Sac.Fr.Ancorag.Mod.aParete

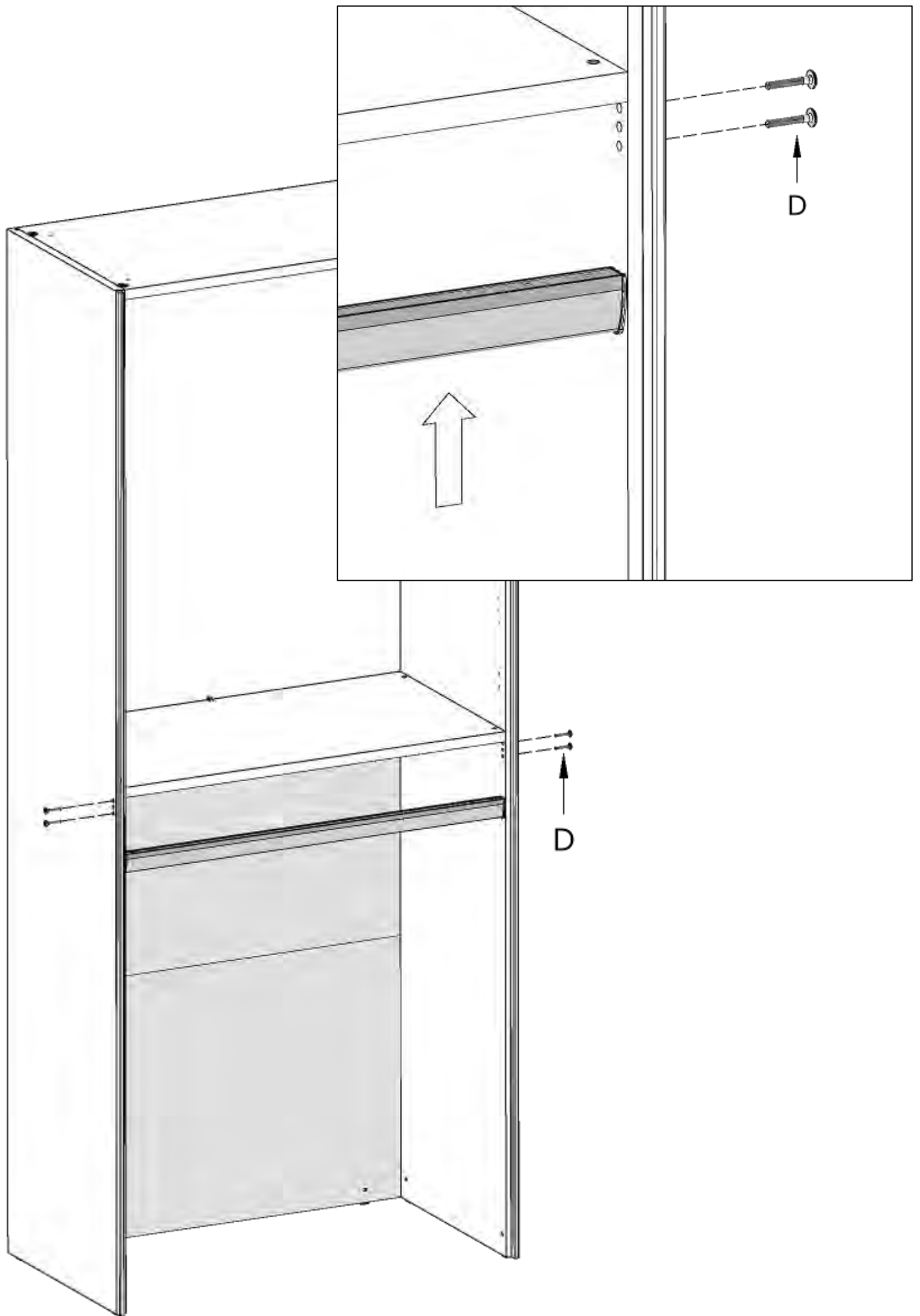
200001912	G		n°1	
200000950	H		n°6	
200000728	I		n°1	
200000959	J		n°1	
200000961	K		n°1	





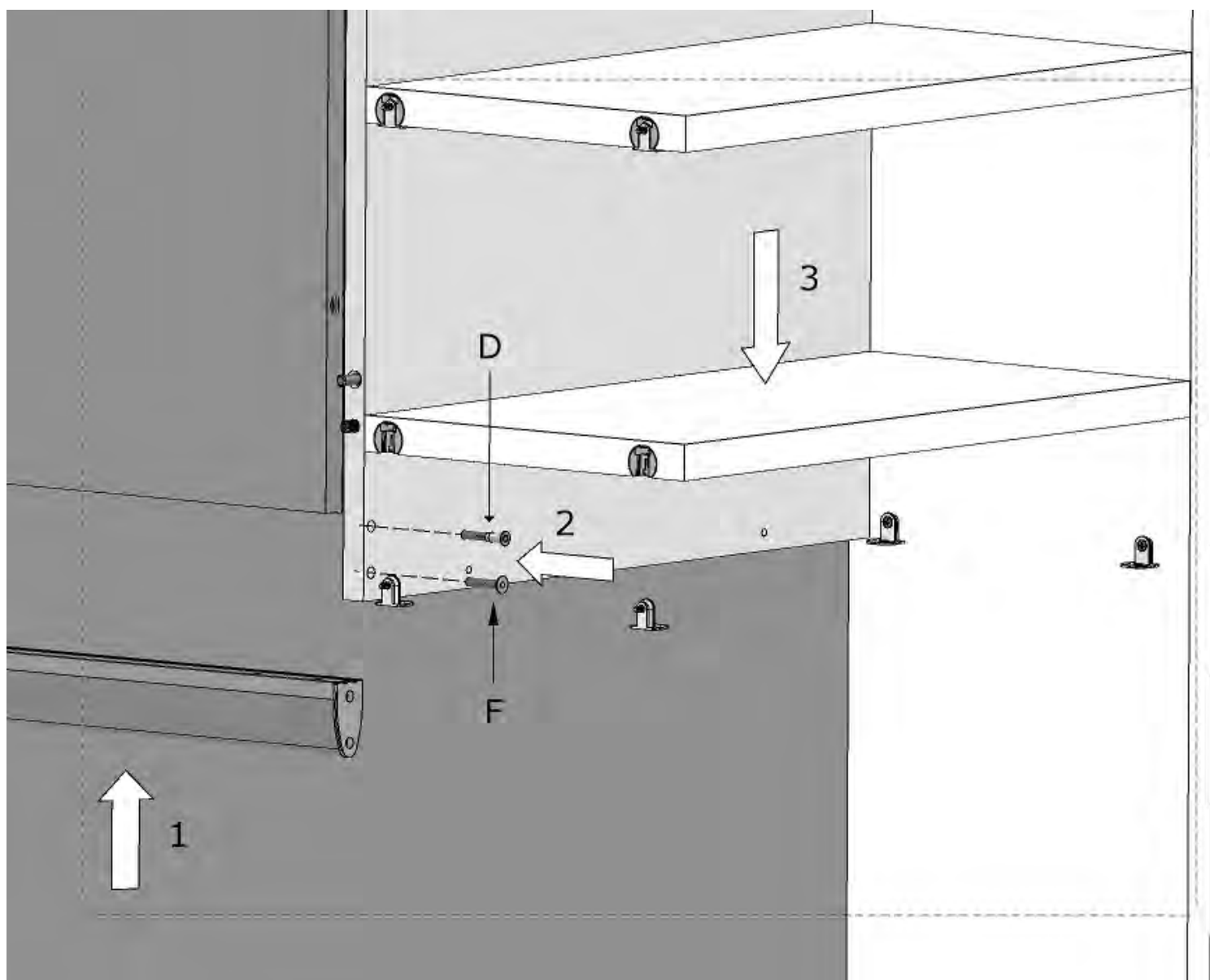


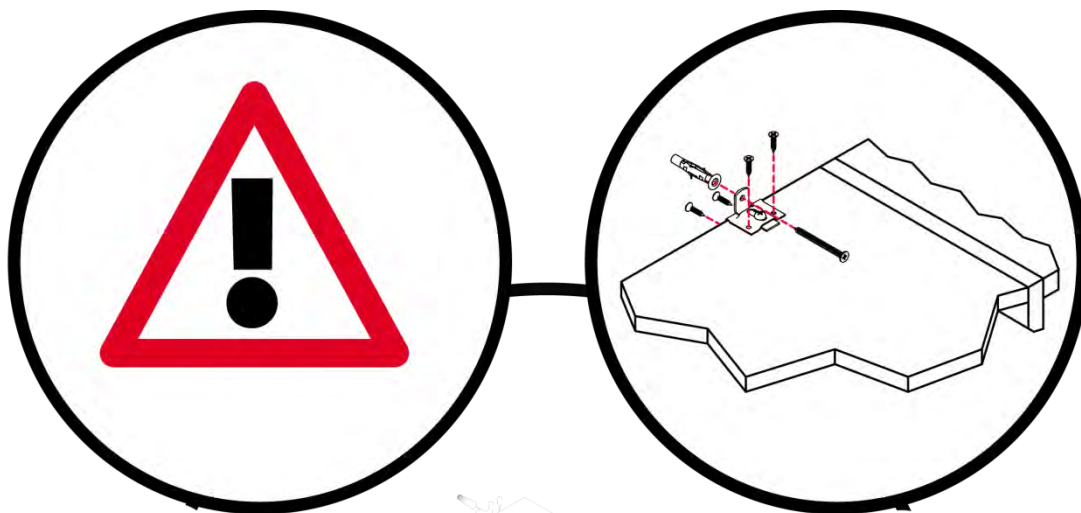




IN PRESENZA DI MODULI AFFIANCATI

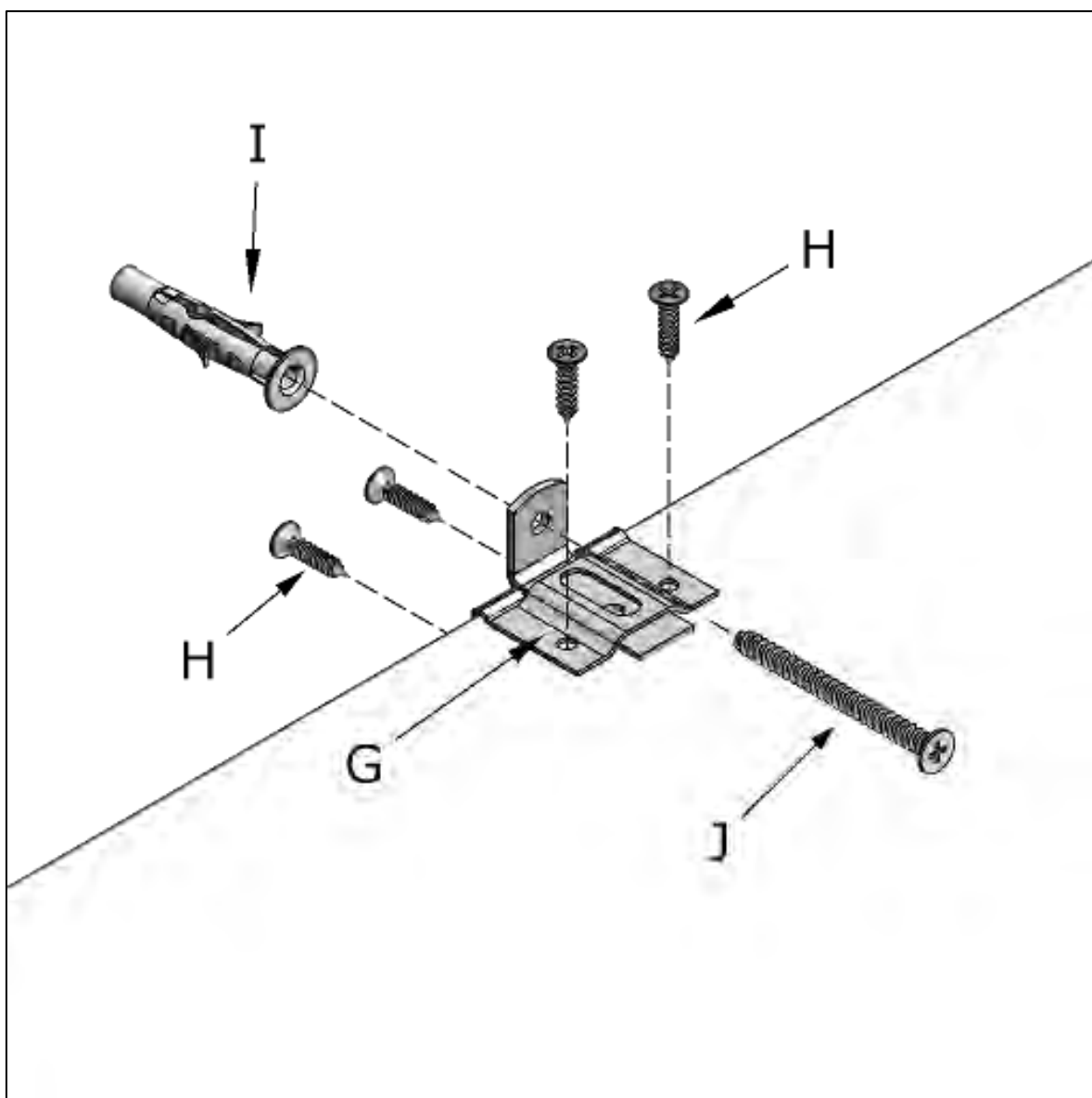
Sostituire la vite "D" (solo quella che crea conflitto con il modulo affiancato)
con la vite "F" come da disegno

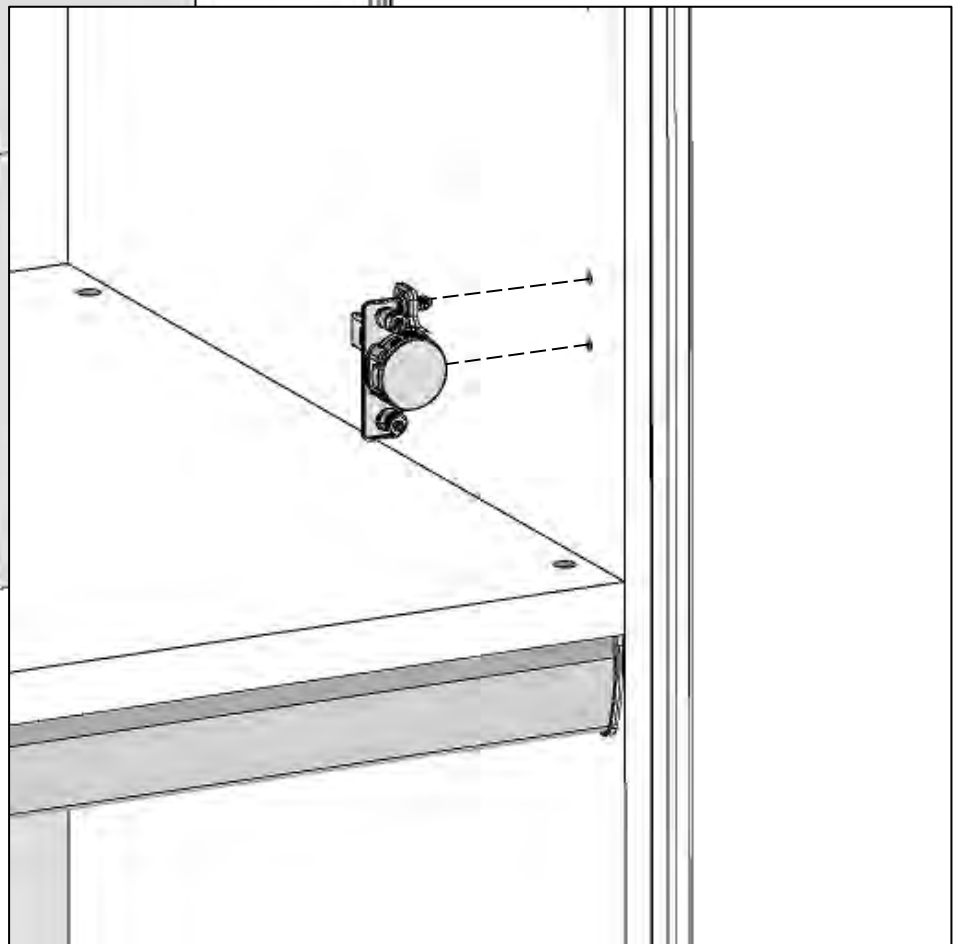
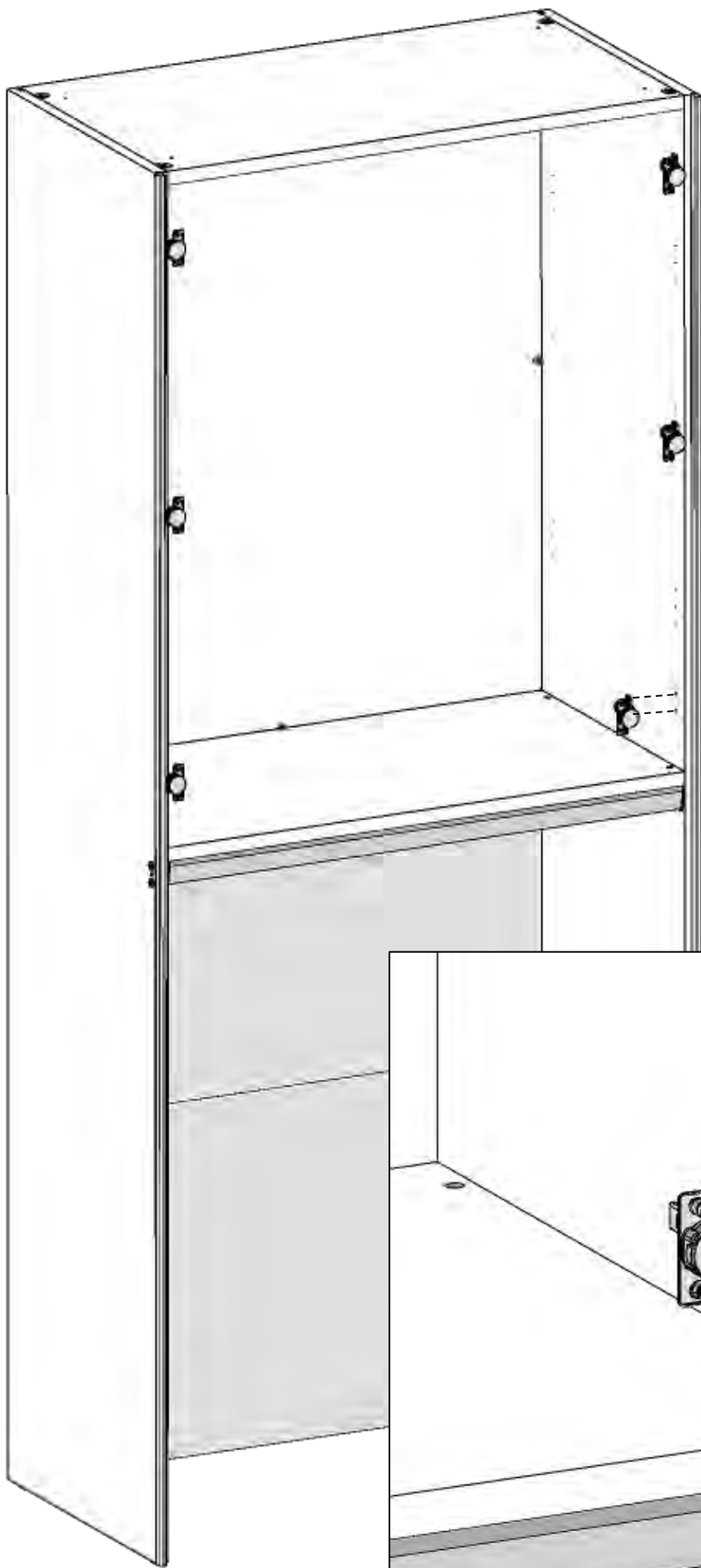


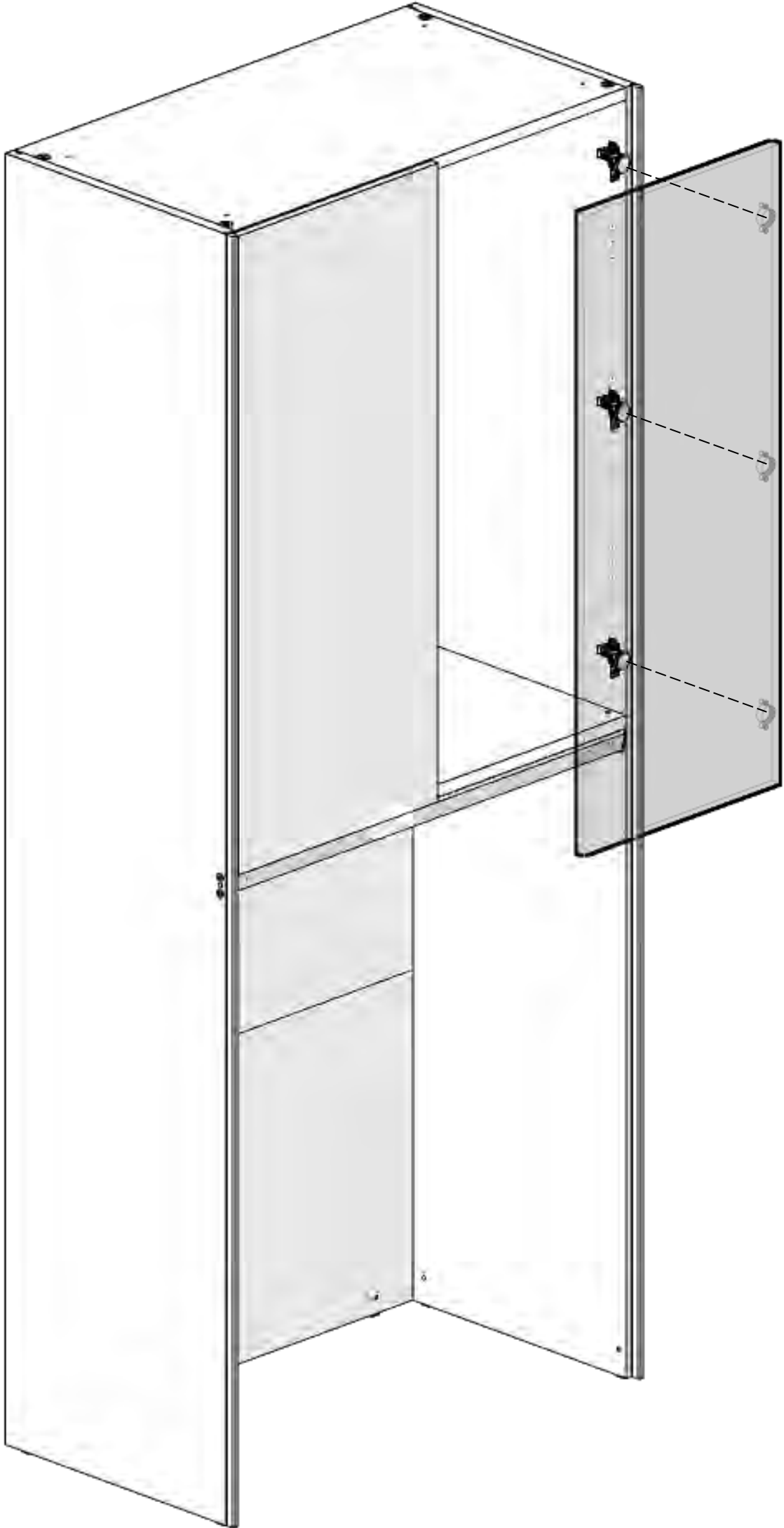


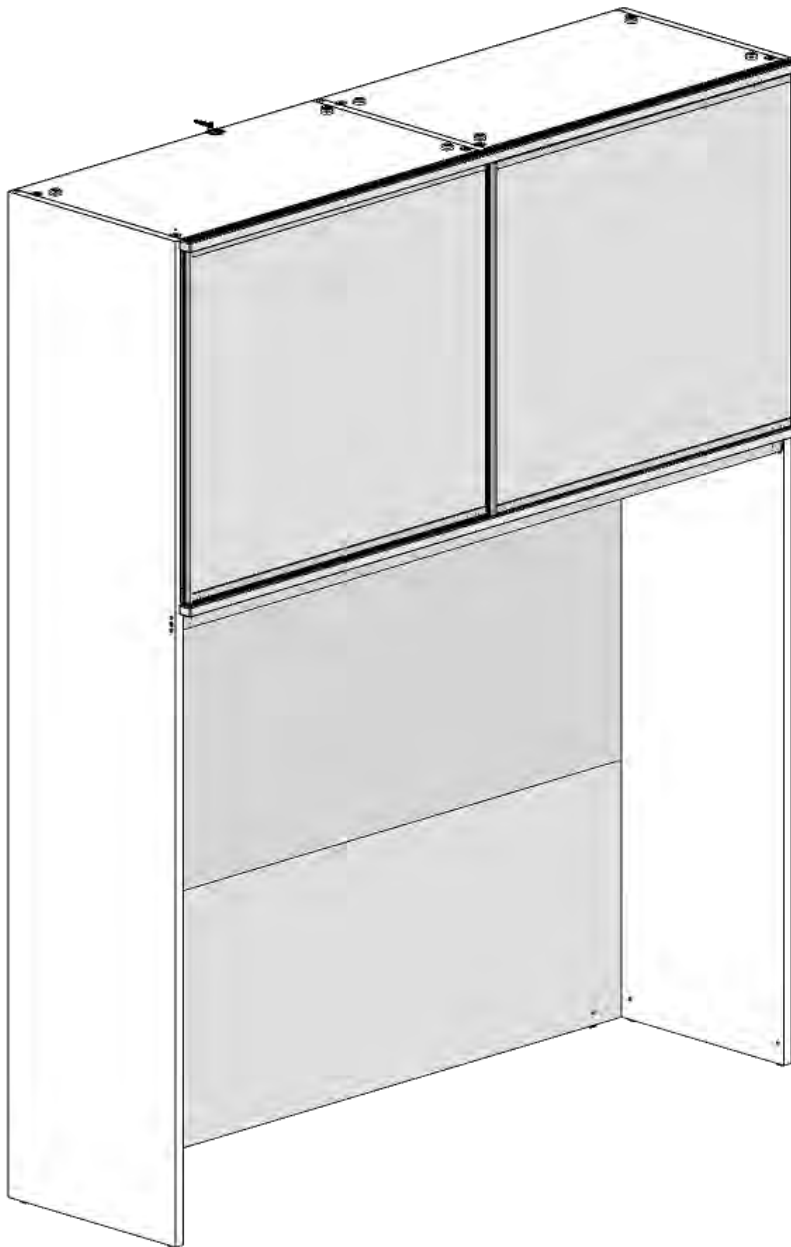
ATTENZIONE!
OBBLIGATORIO ANCORAGGIO A MURO

WARNING!
WALL ANCHORING STRICTLY NEEDED








080005178 - SFR_Sac.Fr.Strt.Pnt.Lineare 2

200000663	A		n°5	
200000666	B		n°8	
200000653	C		n°10	
200000906	D		n°4	
200002161	E		n°1	
200003032	F		n°2	

080005116 - SFR_Sac.Fr.Ancorag.Mod.aParete

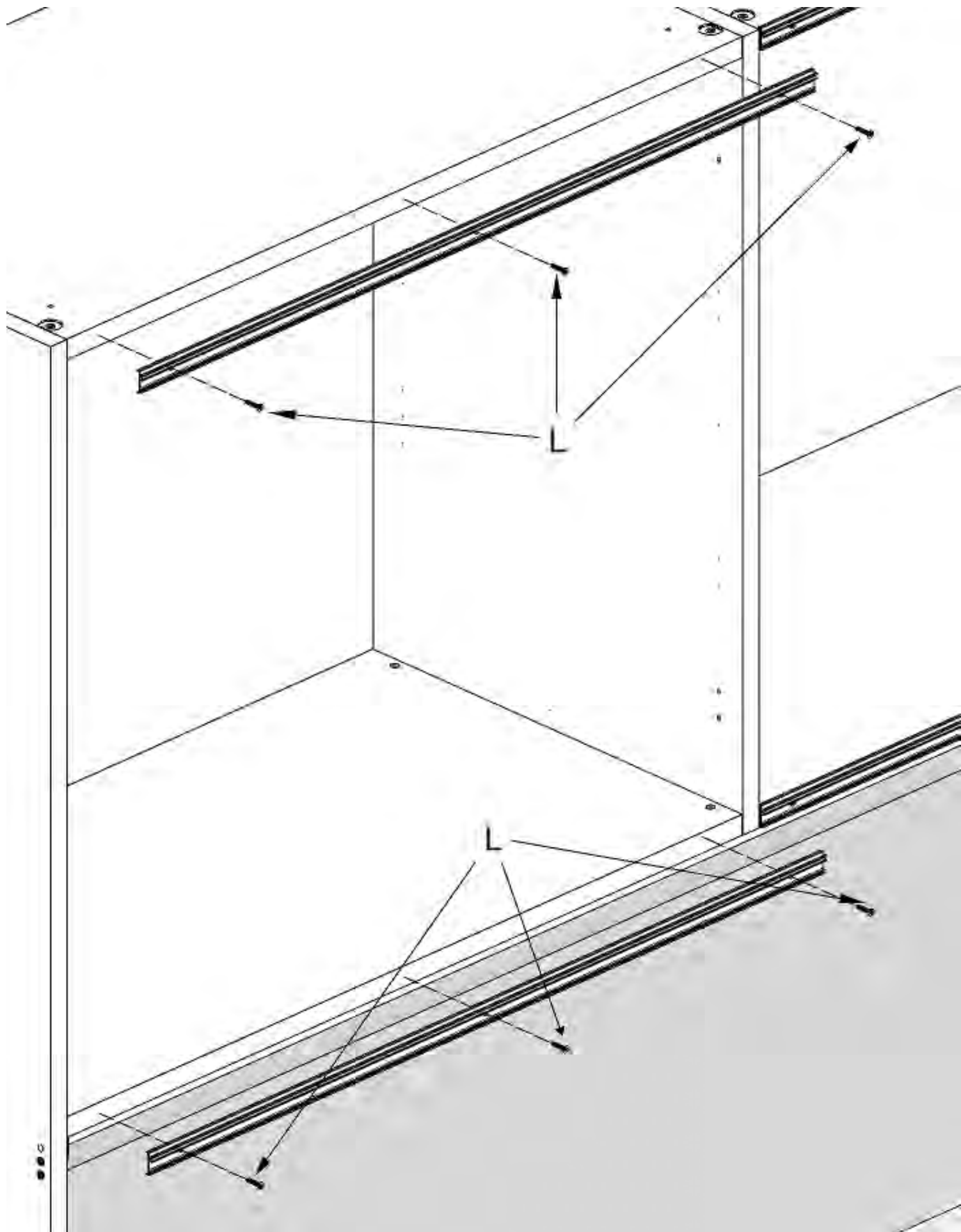
200001912	G		n°1	
200000950	H		n°6	
200000728	I		n°1	
200000959	J		n°1	
200000961	K		n°1	

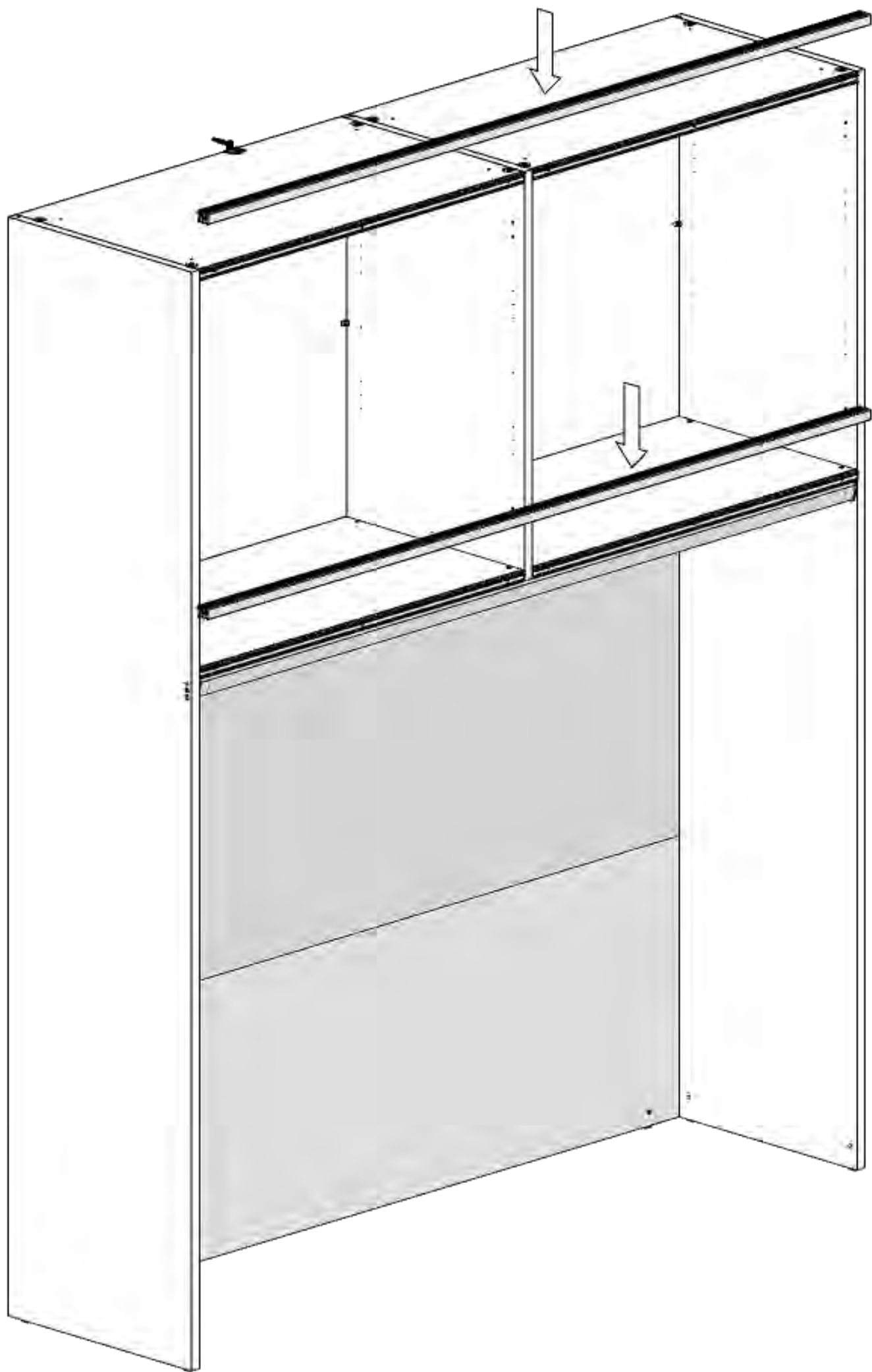
080005085 - SFR_Sac.Fr.Ante Scorrev.Ponte

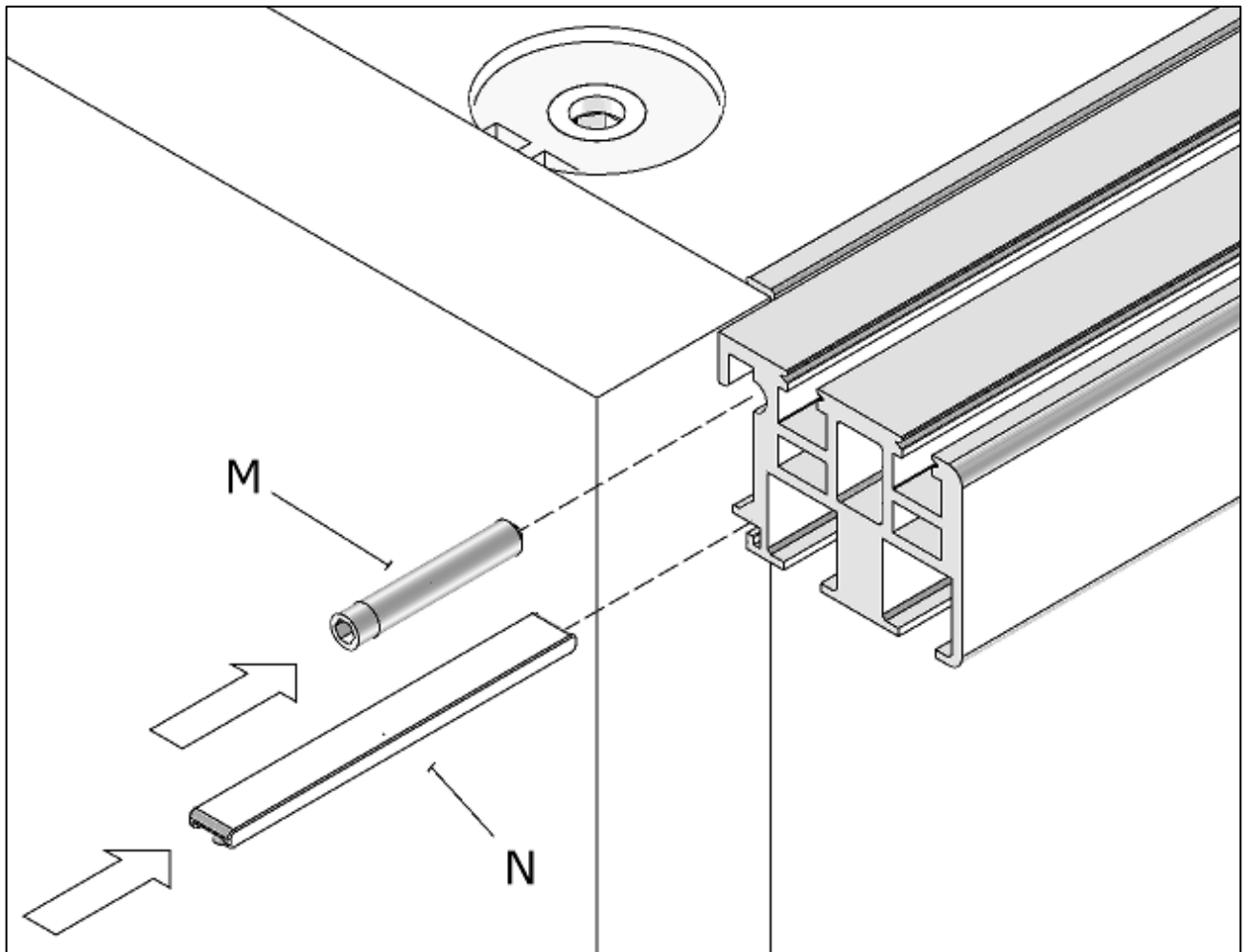
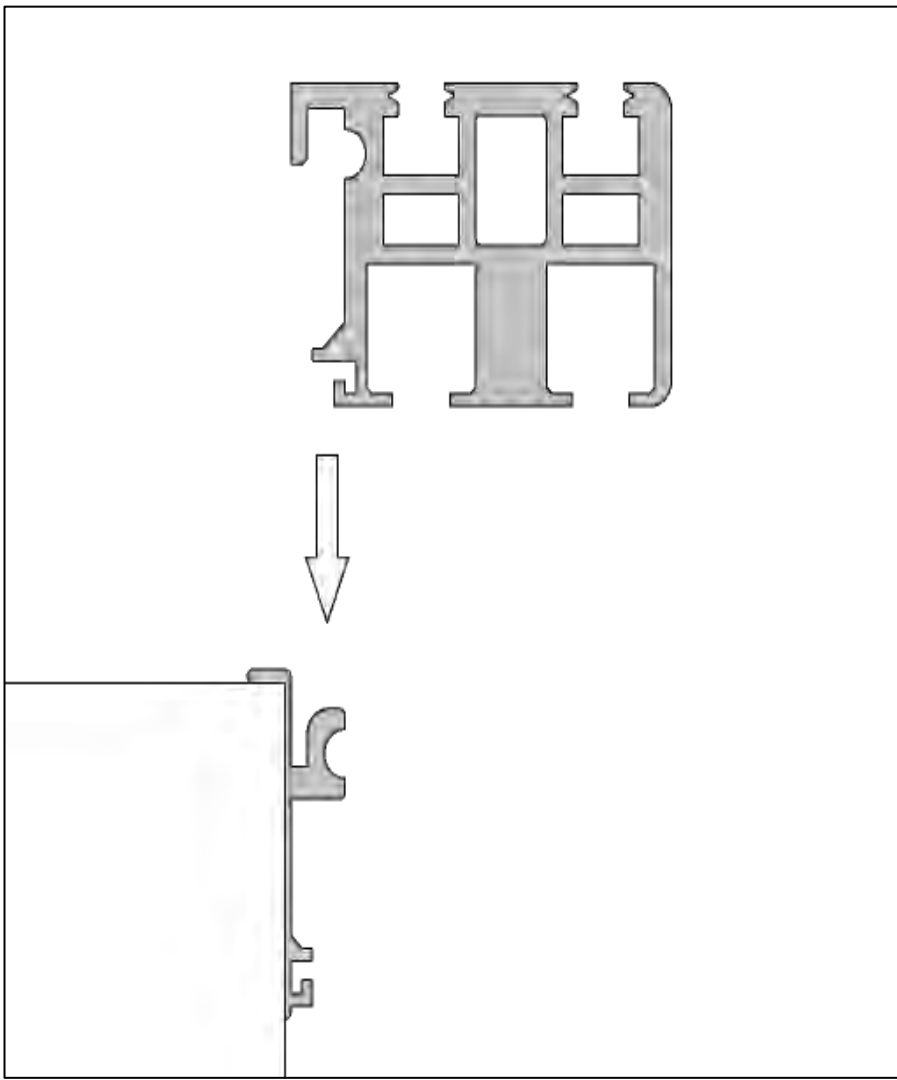
200000694	O		n°4	
200000697	P		n°2	
200000698	Q		n°2	
200000700	R		n°4	
200002158	S		n°1	
400017527	T		n°2	
400017526	U		n°2	
200000696	V		n°1	

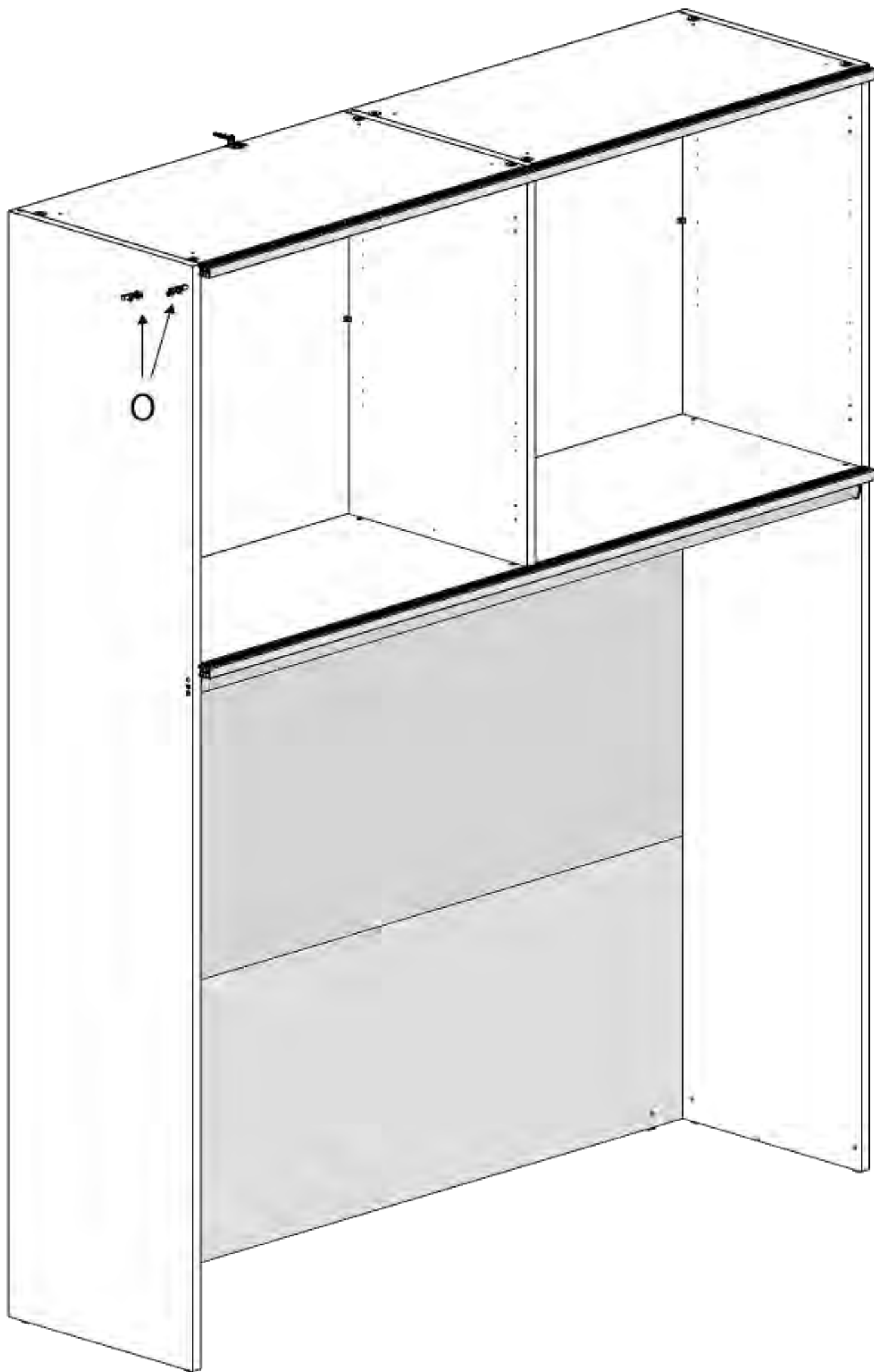
080005084 - SFR_Sac.Fr.Guide Scorriv.Ponte

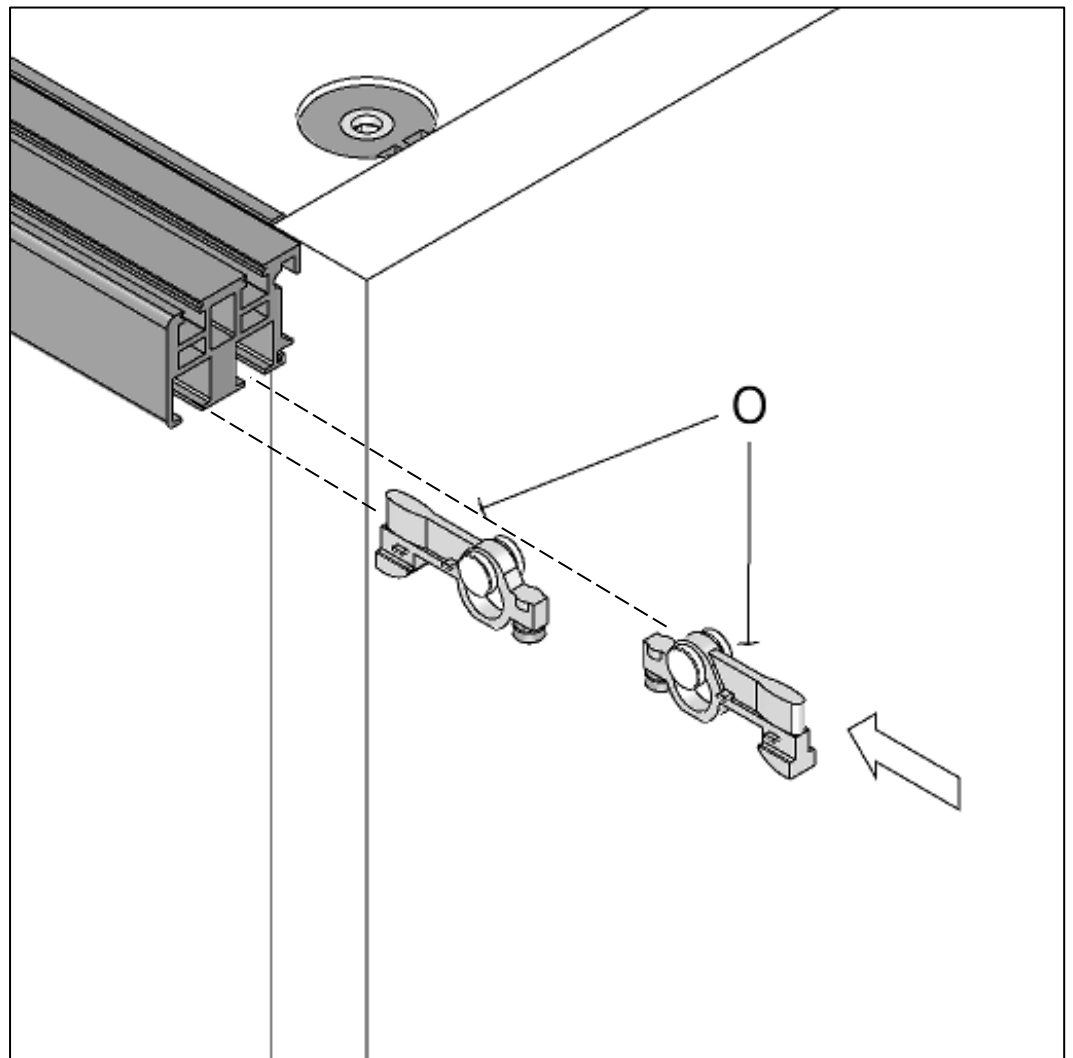
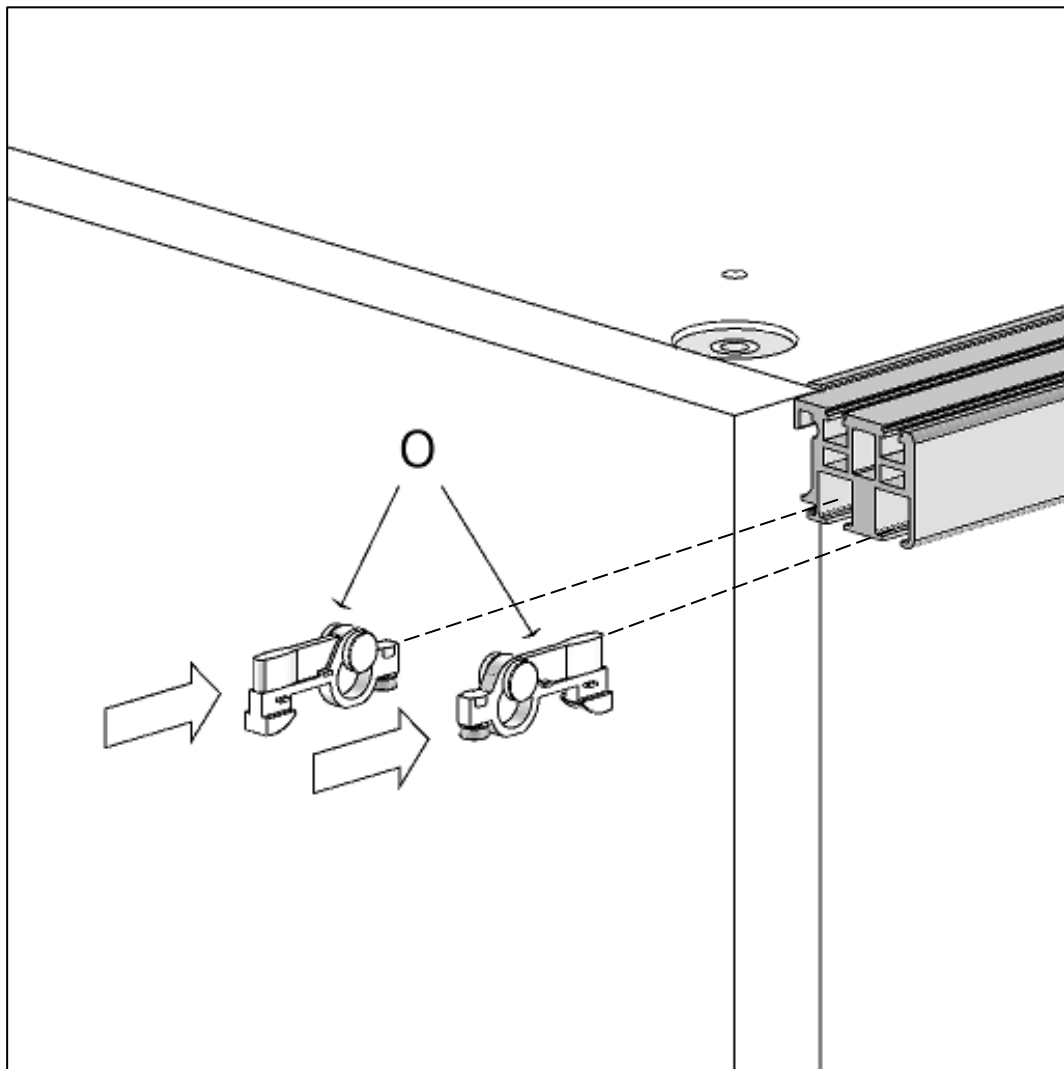
200000951	L		n°12	
200000693	M		n°4	
200000702	N		n°8	

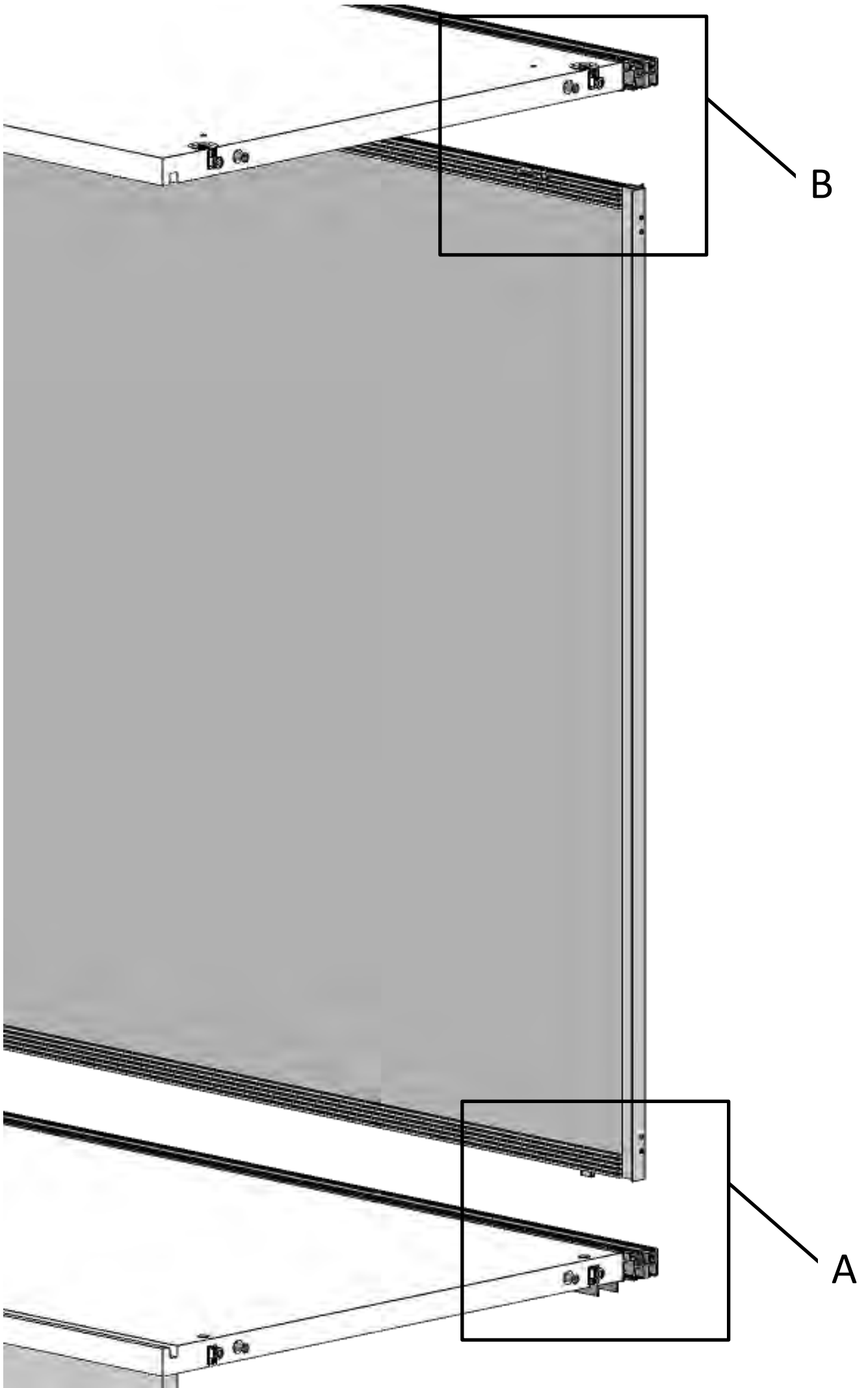


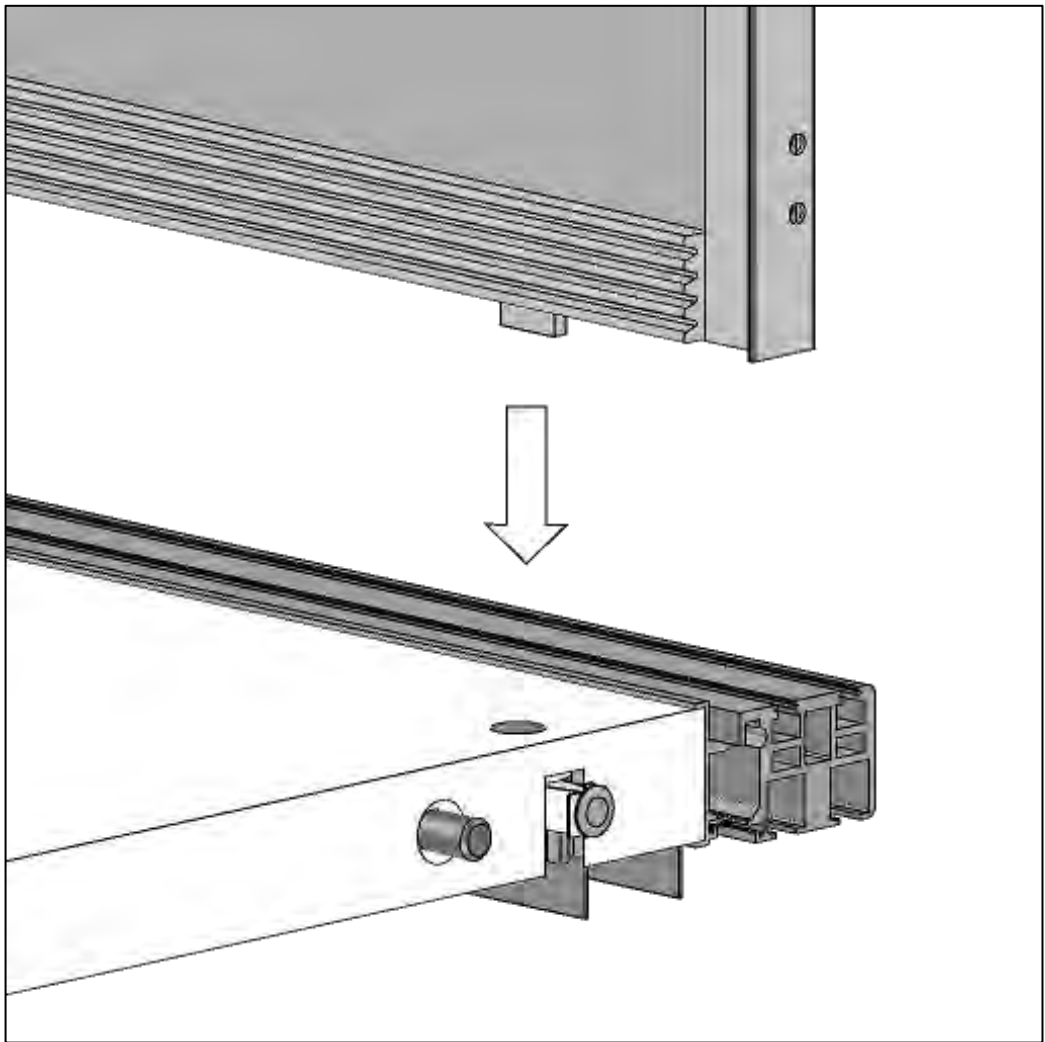




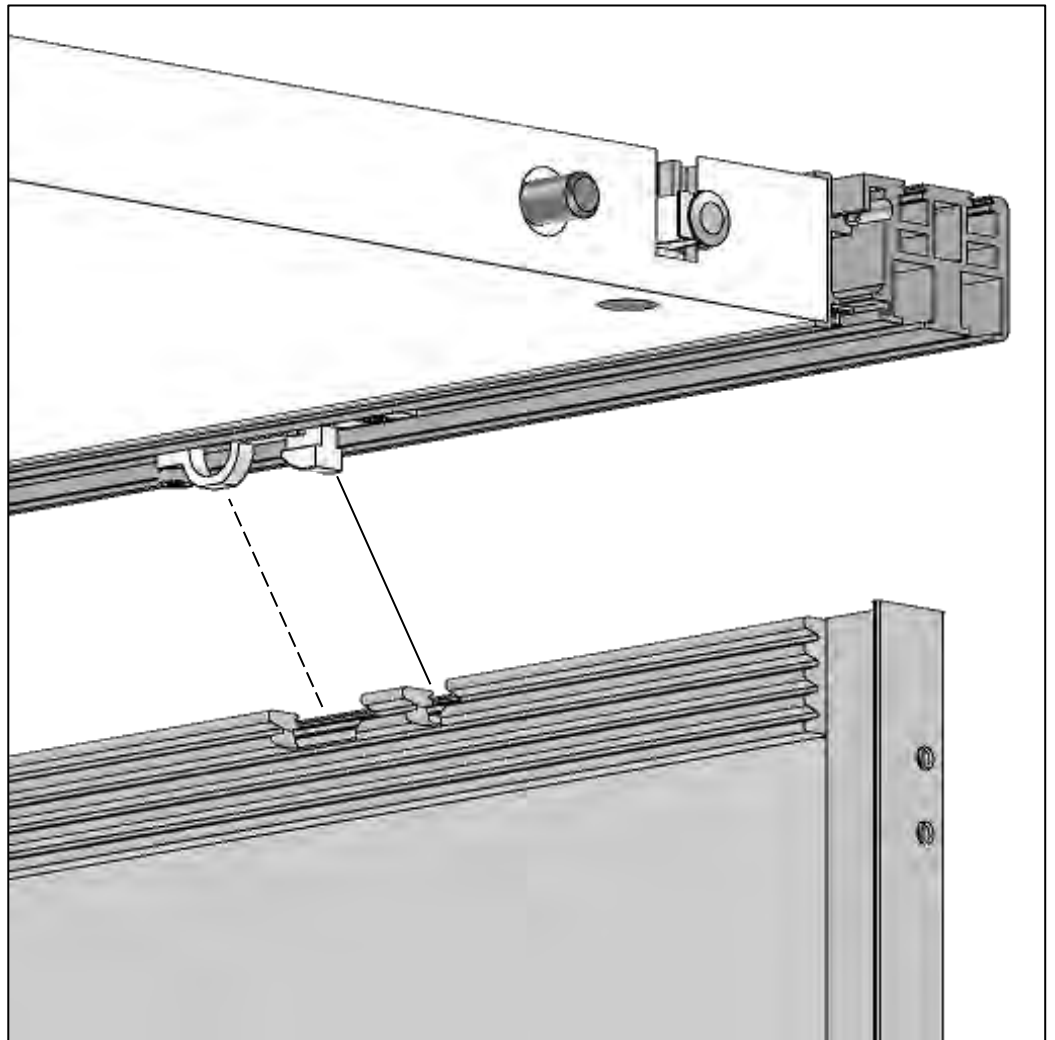


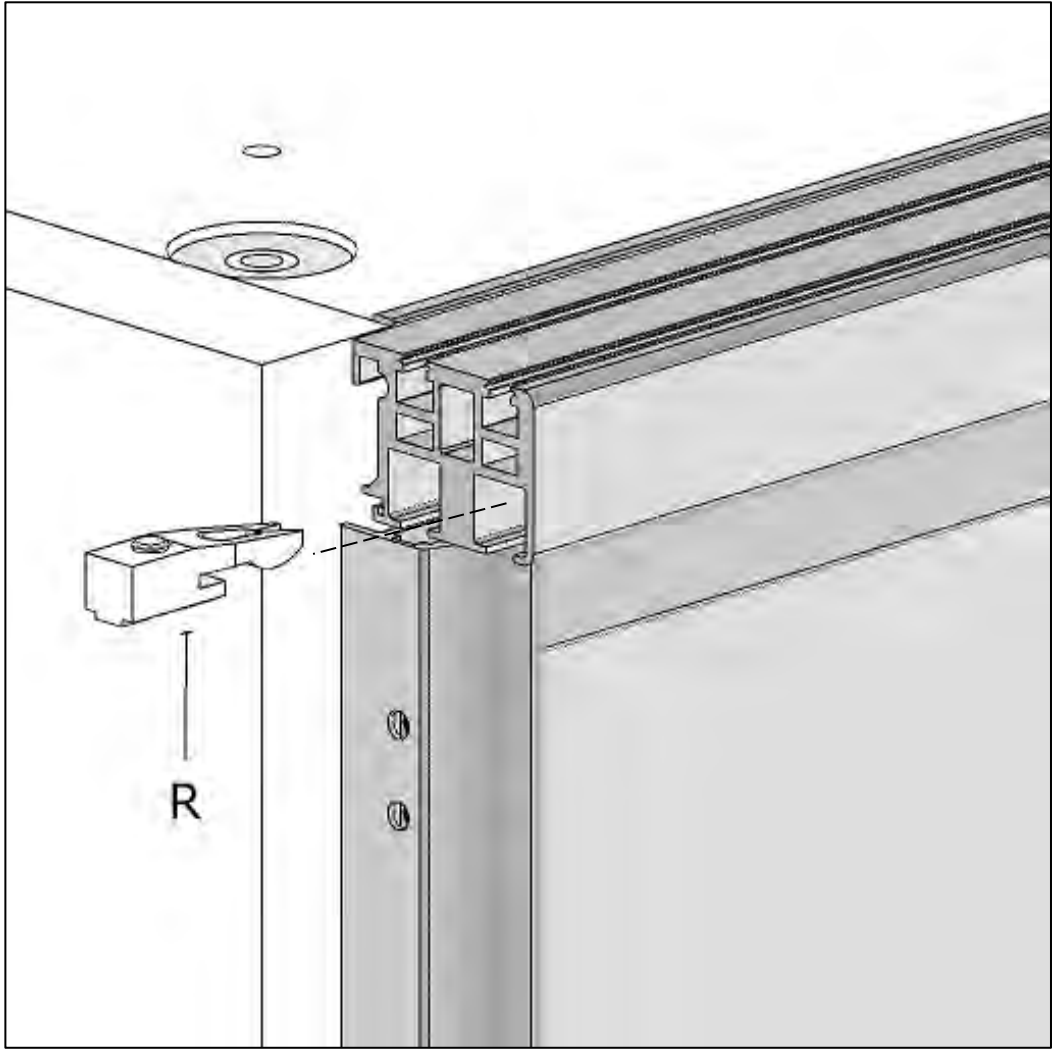
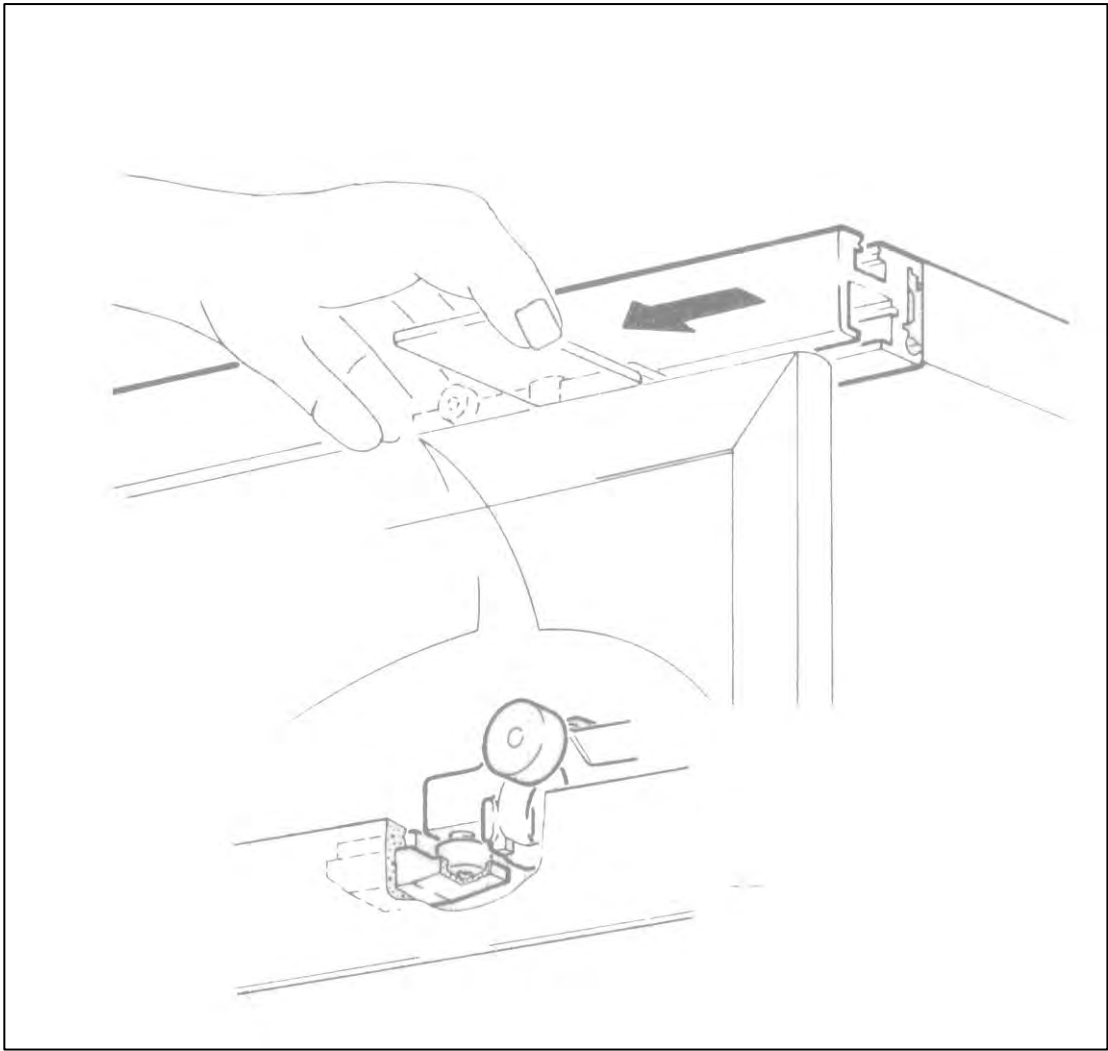


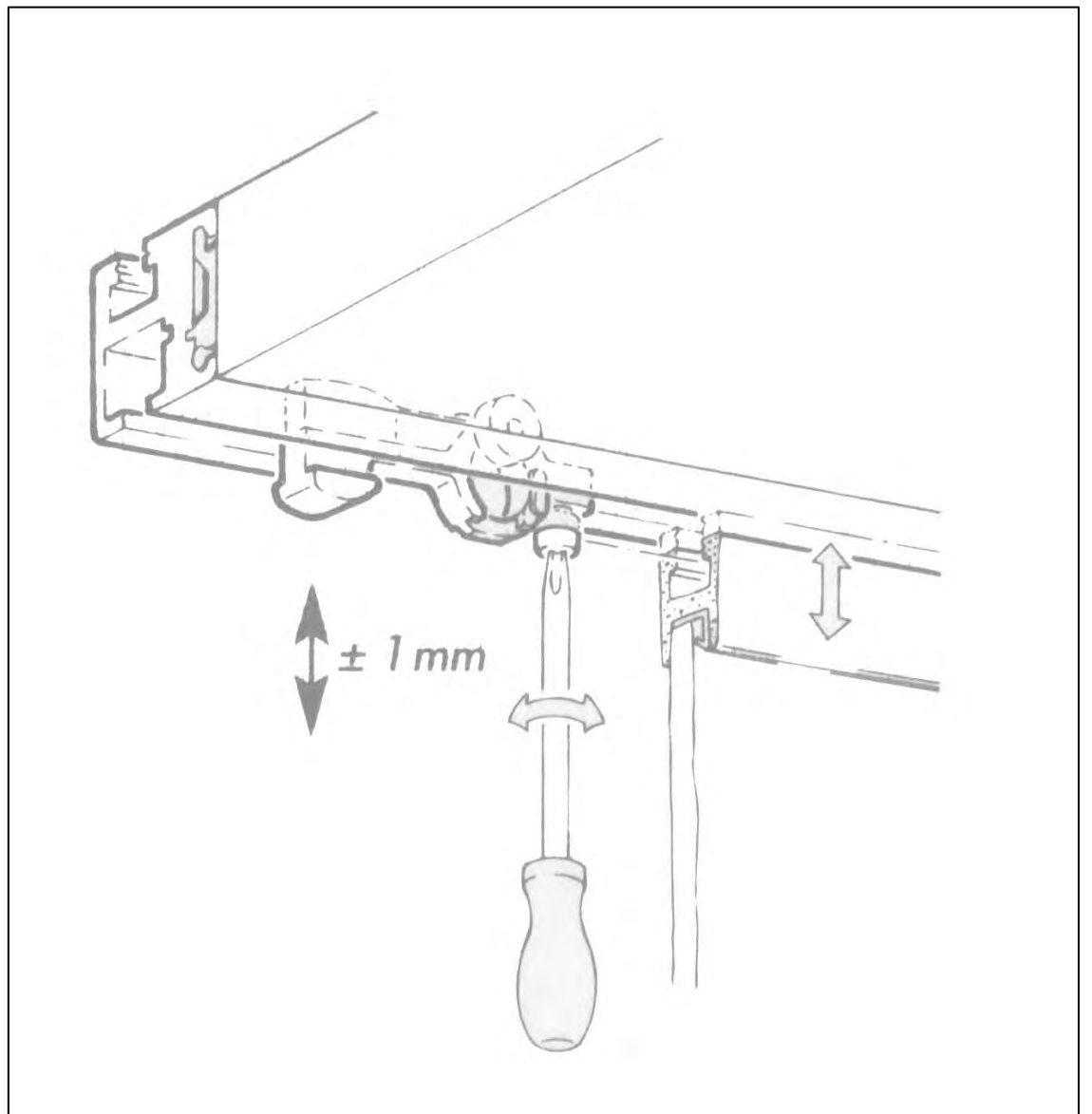
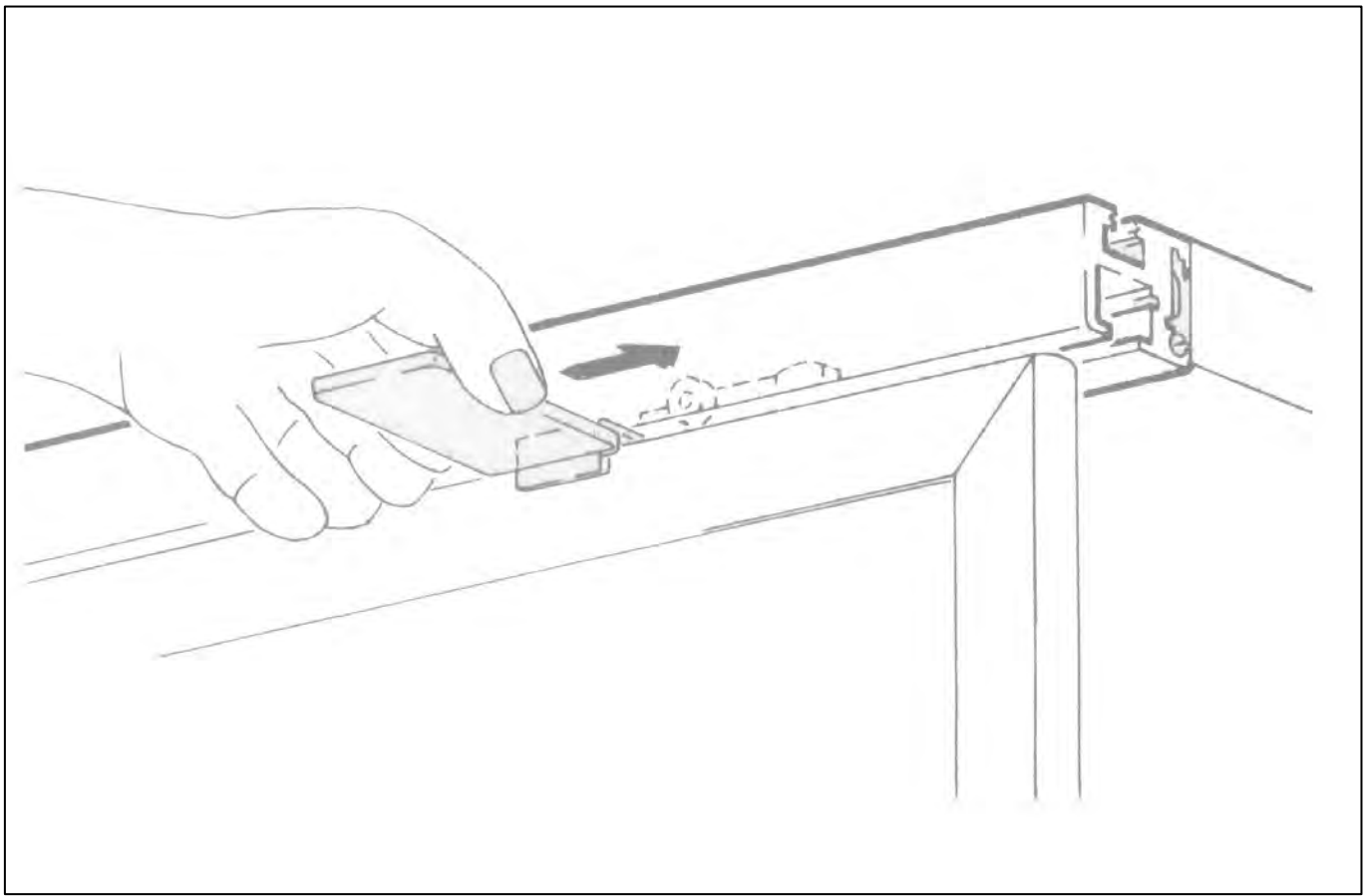


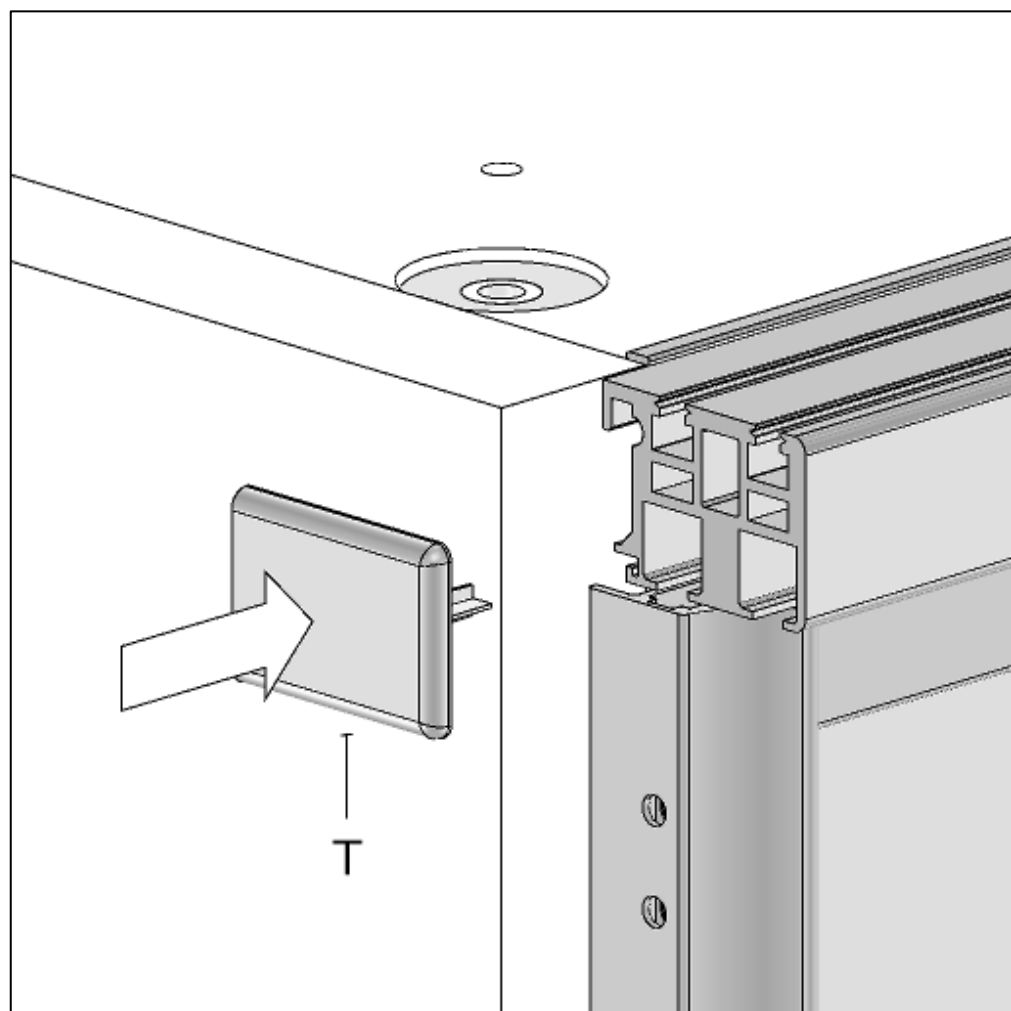
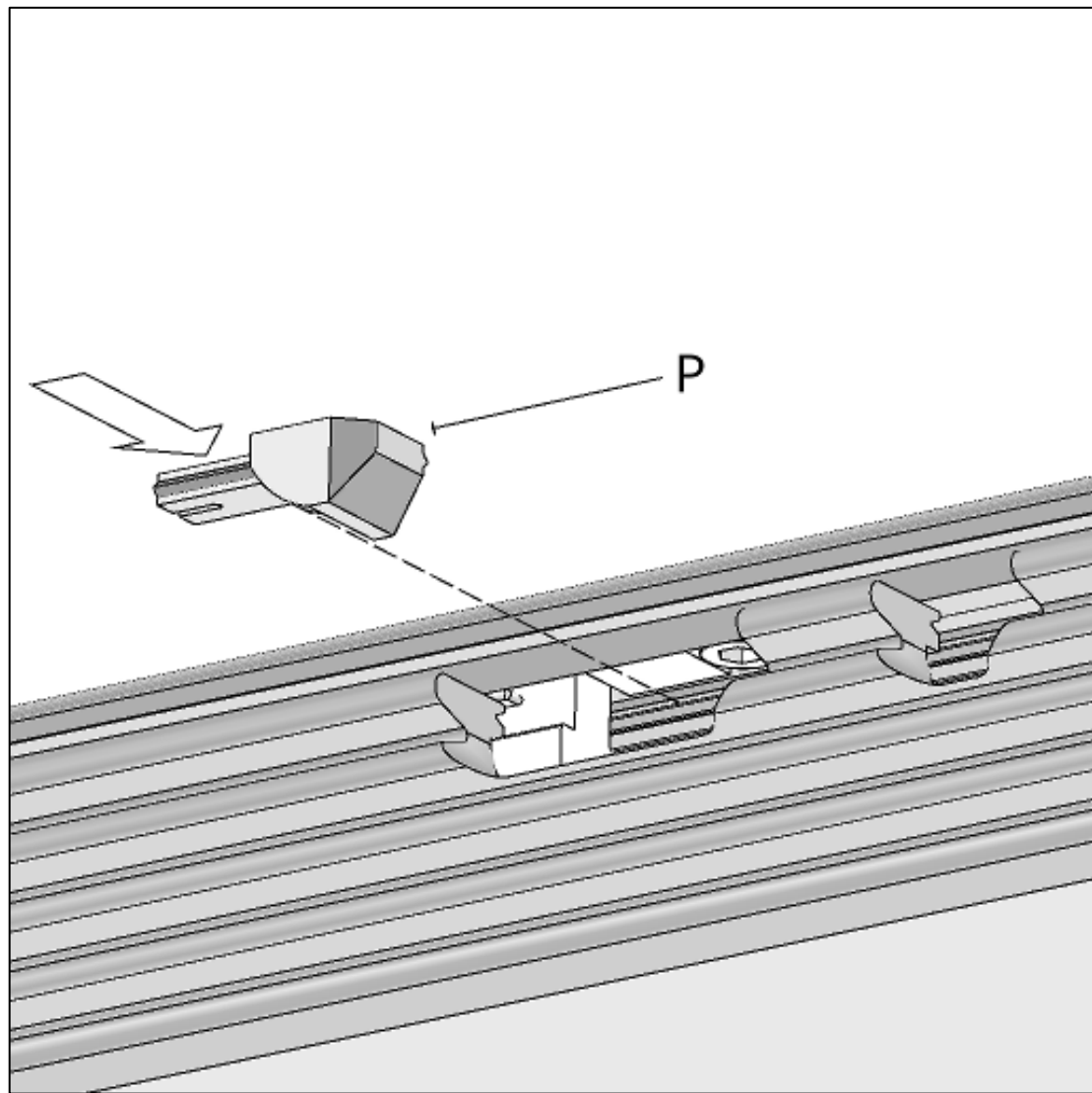


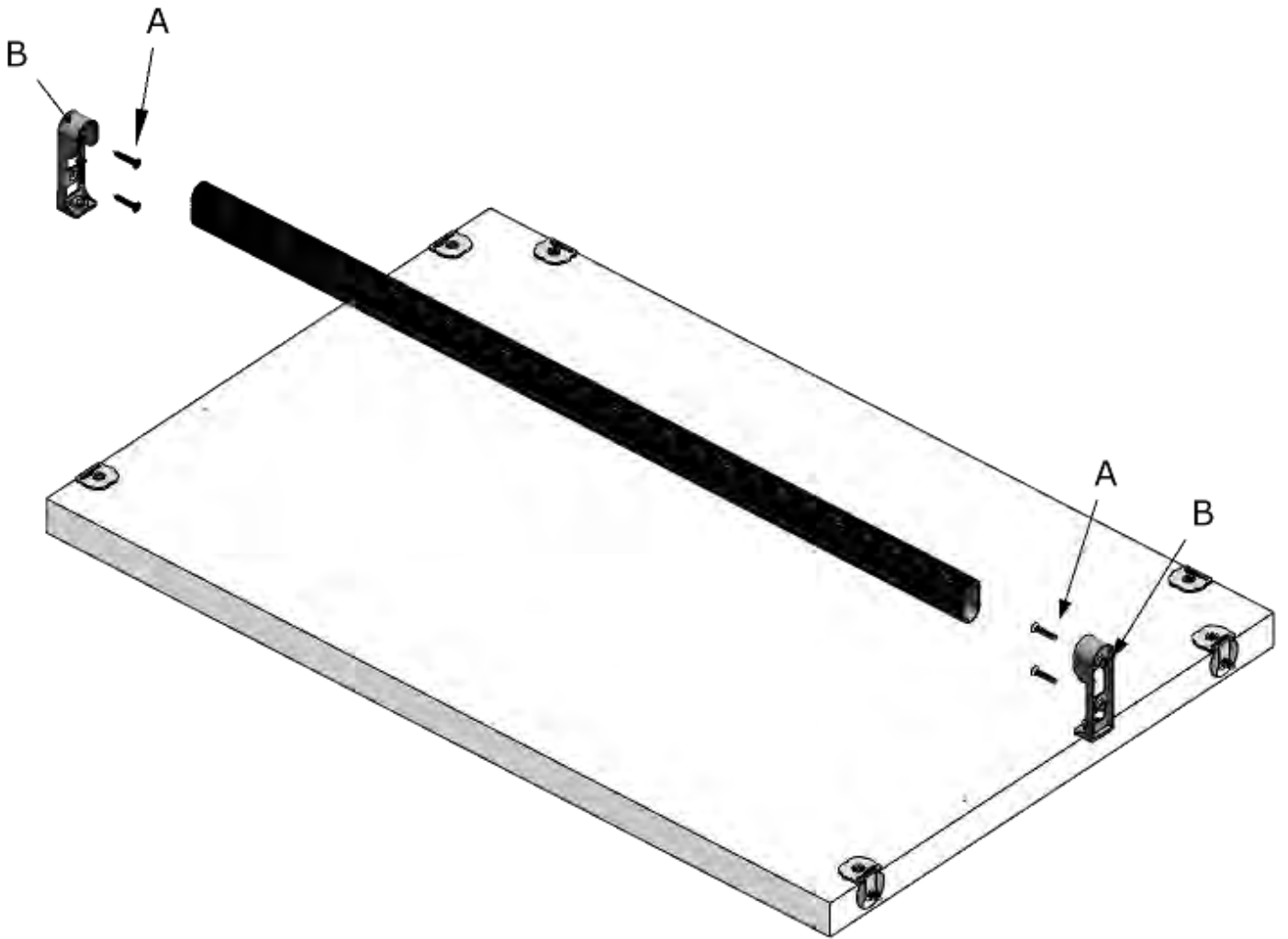
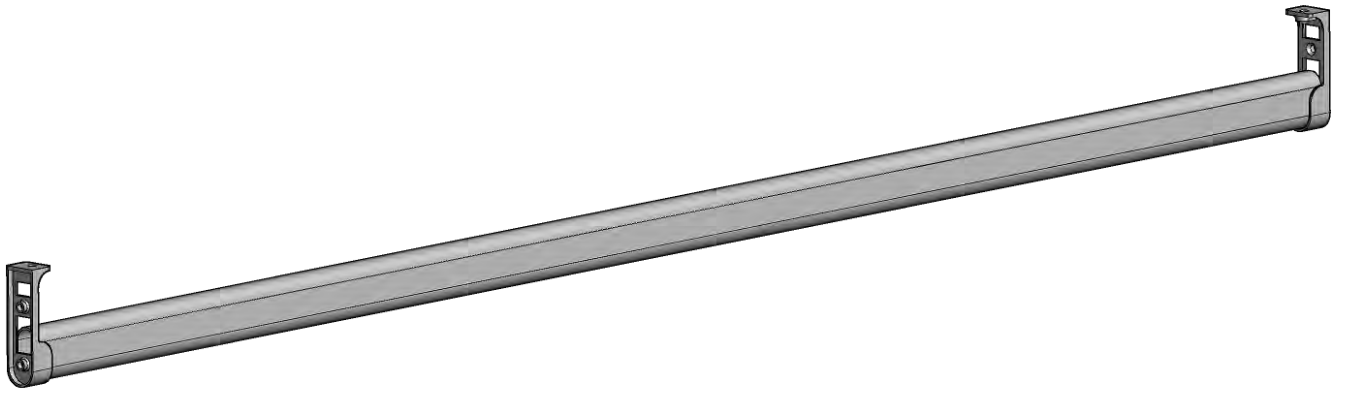
B







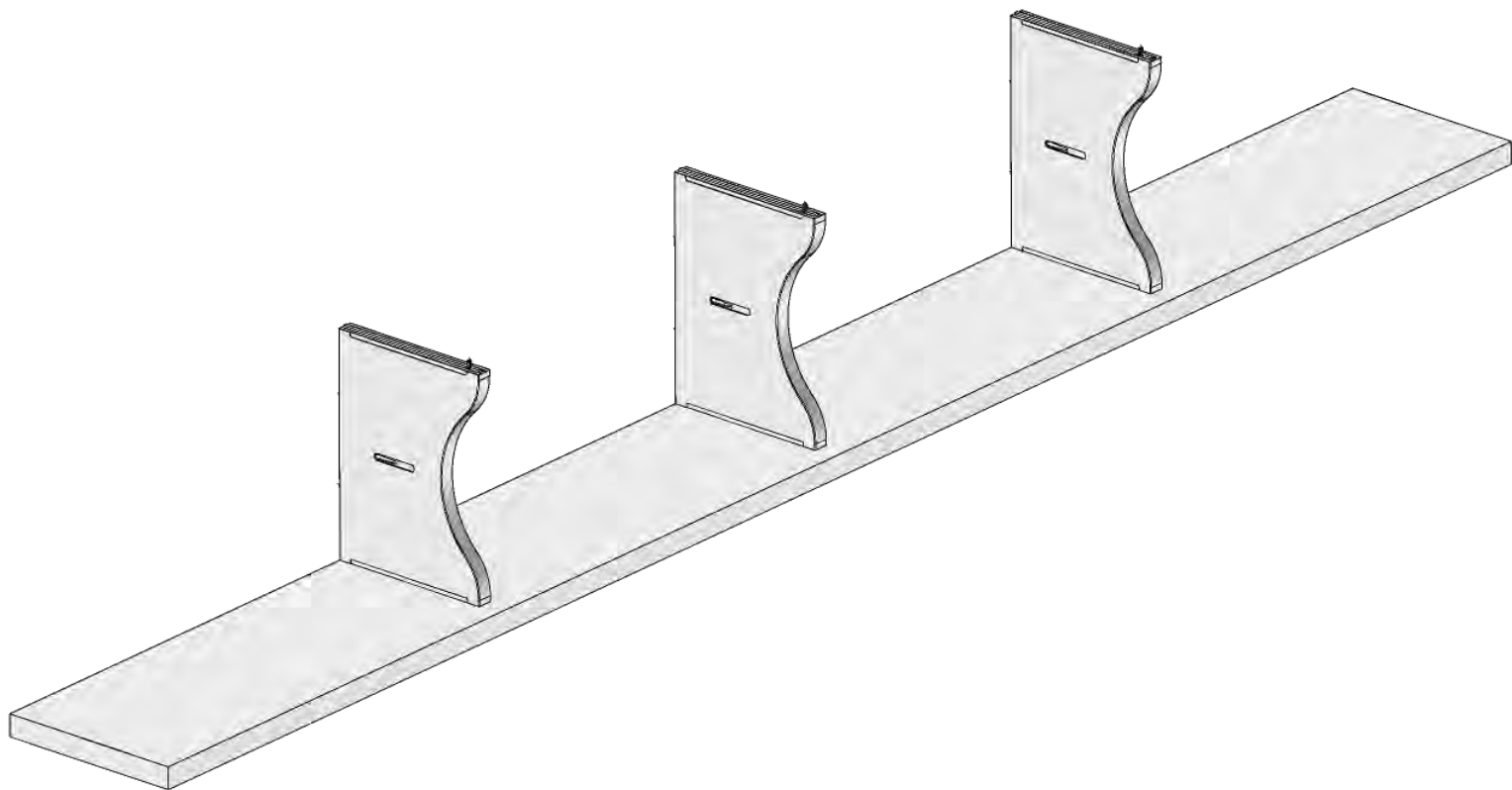









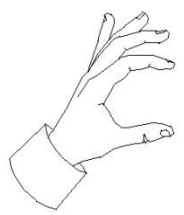










A		n°6	
B		n°2	








080005918 - SFR_Sac.Fr.Fiss.2 Supp.Mens.Sott

200000975	A		n°4	
200000954	B		n°6	
200002042	C		n°2	
200000938	D		n°4	
				

080005919 - SFR_Sac.Fr.Fiss.3 Supp.Mens.Sott

200000975	A		n°6	
200000954	B		n°9	
200002042	C		n°2	
200000938	D		n°4	
				

080005920 - SFR_Sac.Fr.Fiss.4 Supp.Mens.Sott

200000975	A		n°8	
200000954	B		n°12	
200002042	C		n°2	
200000938	D		n°4	
				