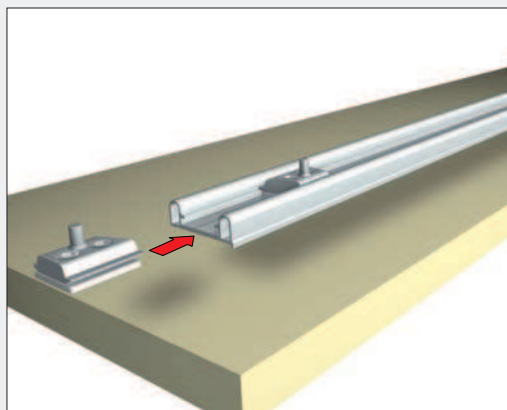


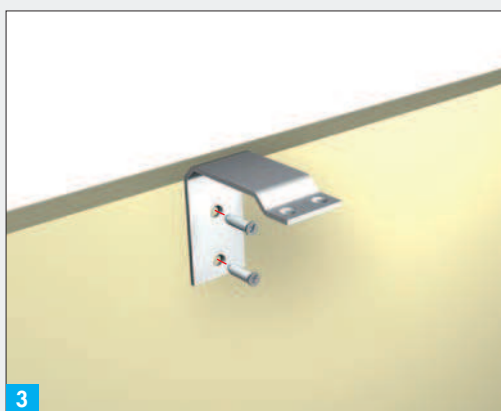
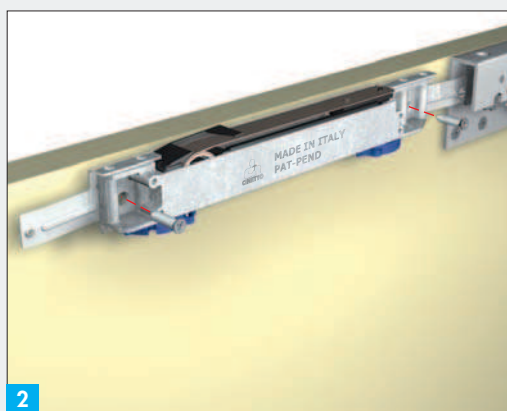
New

SISTEMA SOFTSPACE BIDIREZIONALE
TWO-WAY SOFTSPACE DEVICE



1 Inserire gli attivatori per SOFTSPACE nei binari.

Insert activators for SOFTSPACE device in the rails.

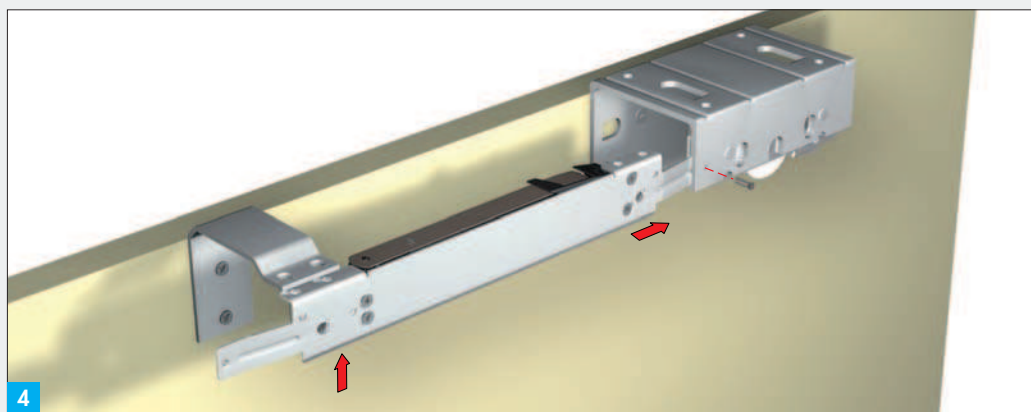


2 Avvitare il sistema SOFTSPACE sull'anta interna.

Screw the SOFTSPACE device on the internal door.

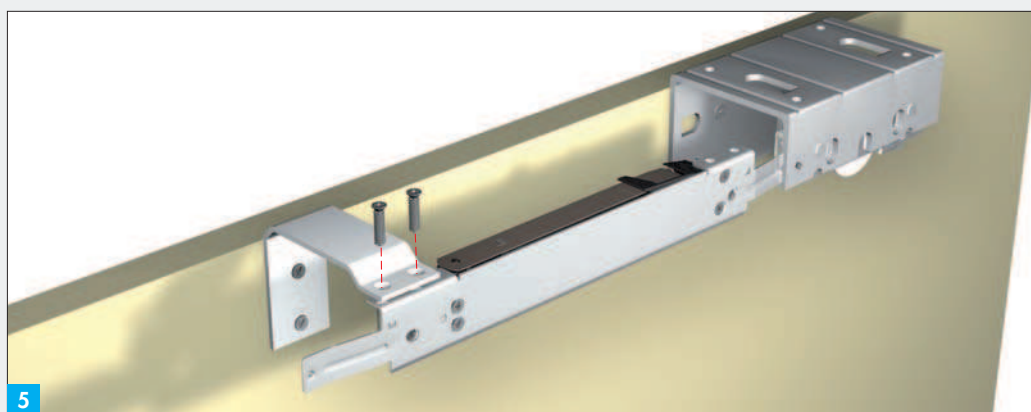
3 Avvitare la staffa sull'anta esterna.

Screw the bracket on the external door.



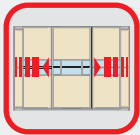
4 Avvitare il sistema SOFTSPACE al pattino superiore esterno lato chiusura.

Screw the SOFTSPACE device on the external upper slide on the closing side.

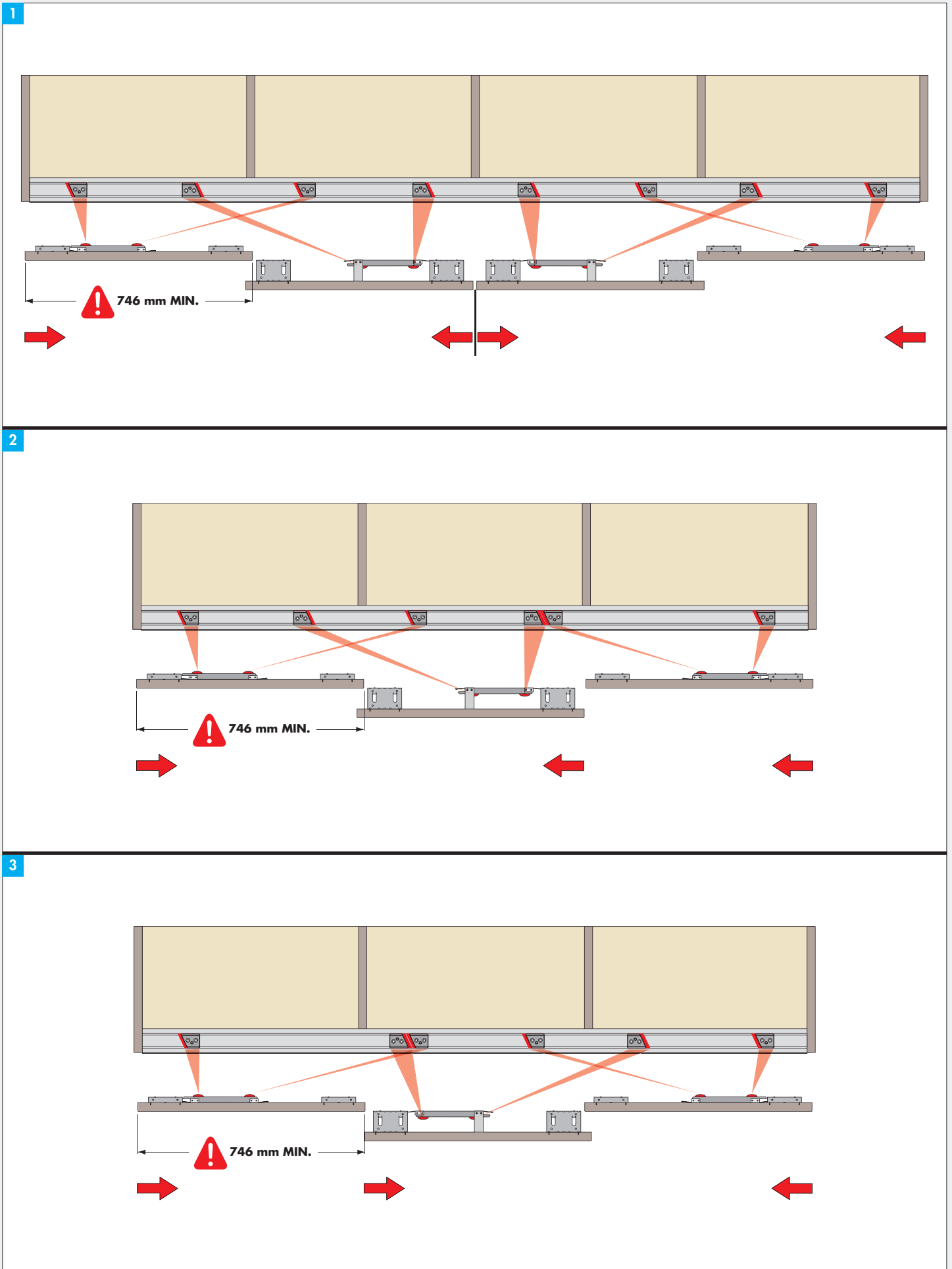


5 Avvitare sulla staffa il sistema SOFTSPACE.

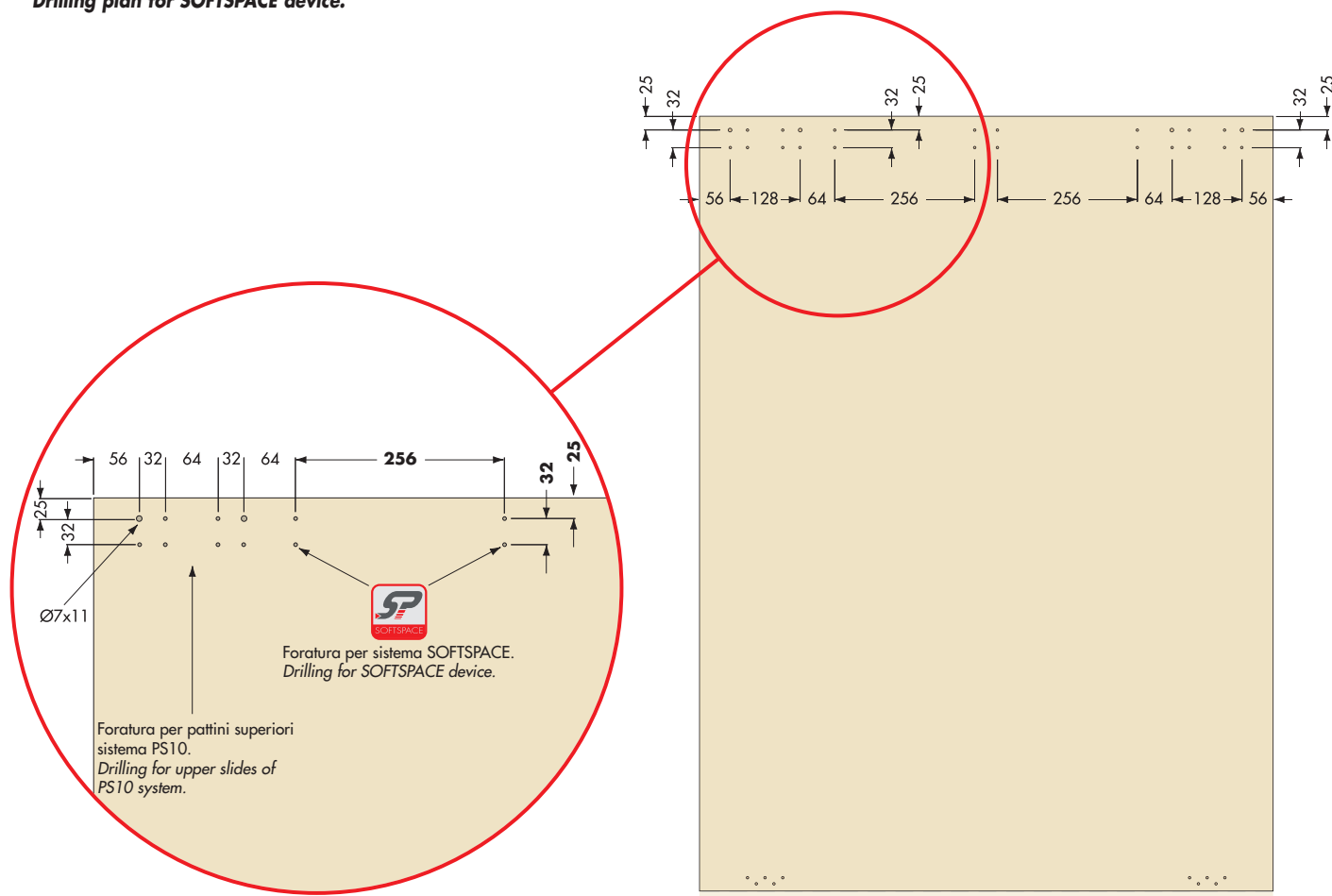
Screw the SOFTSPACE device on the bracket.



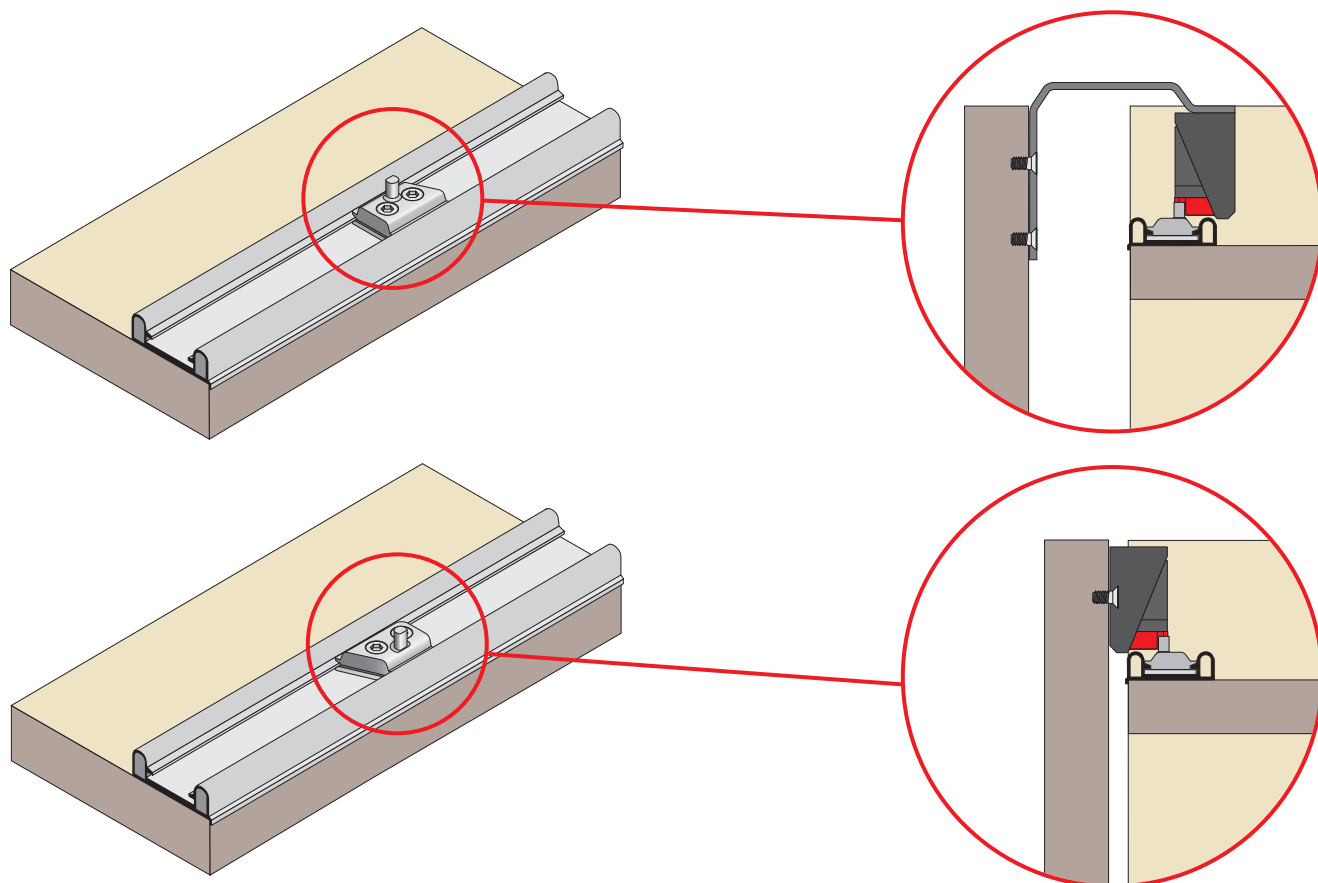
Schemi posizionamento sistema SOFTSPACE e attivatori.
Positioning of SOFTSPACE device and activators.



4 Schema di foratura per sistema SOFTSPACE.
Drilling plan for SOFTSPACE device.



5 Inserimento attivatori per SOFTSPACE (anta interna ed anta esterna) su binario superiore.
Insertion of activators for SOFTSPACE device (internal and external door) on upper rail.



Le quote presenti sono espresse in mm. - The dimensions are stated in mm.