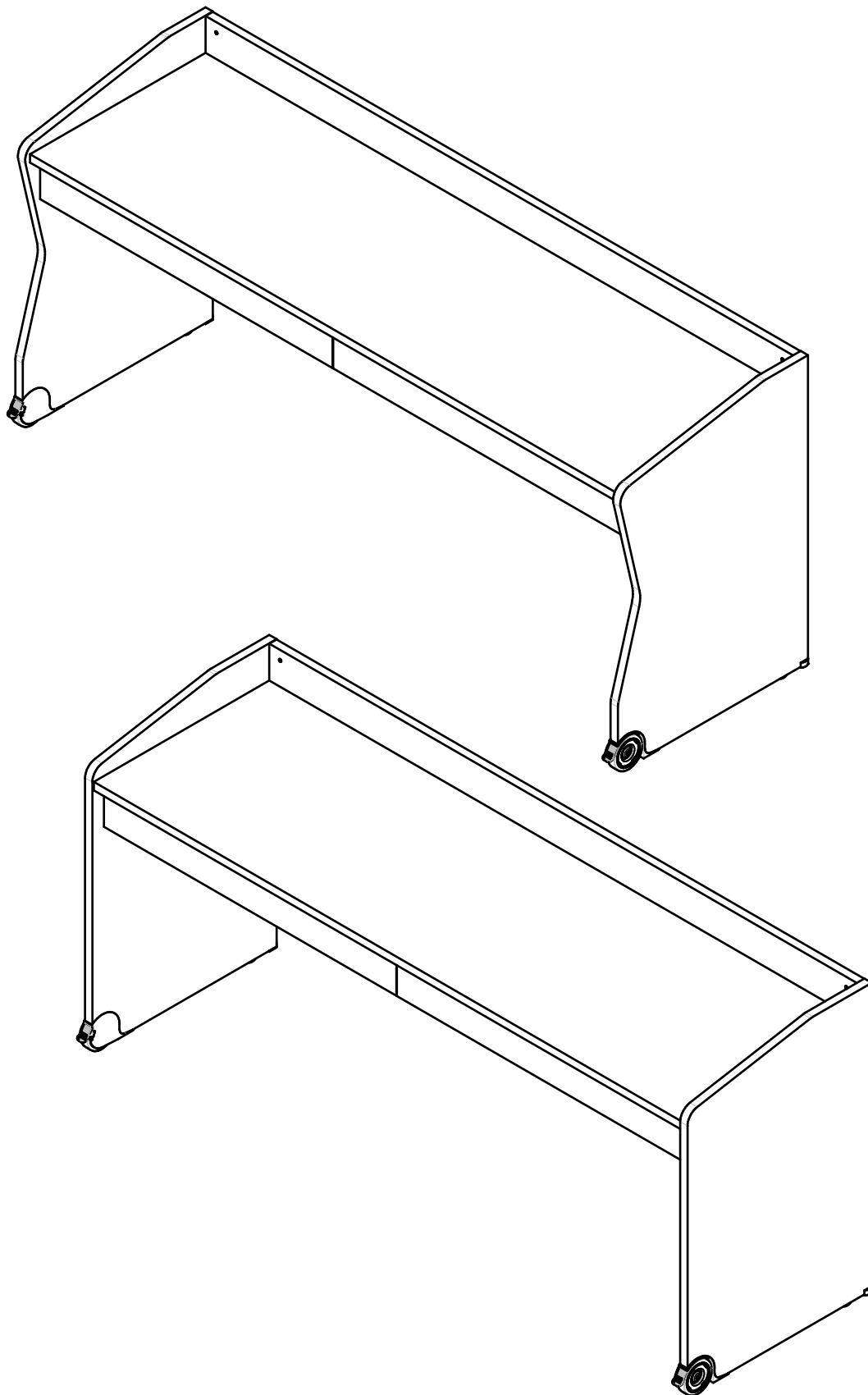


moretti compact®

Schemi montaggio

Assembling diagrams

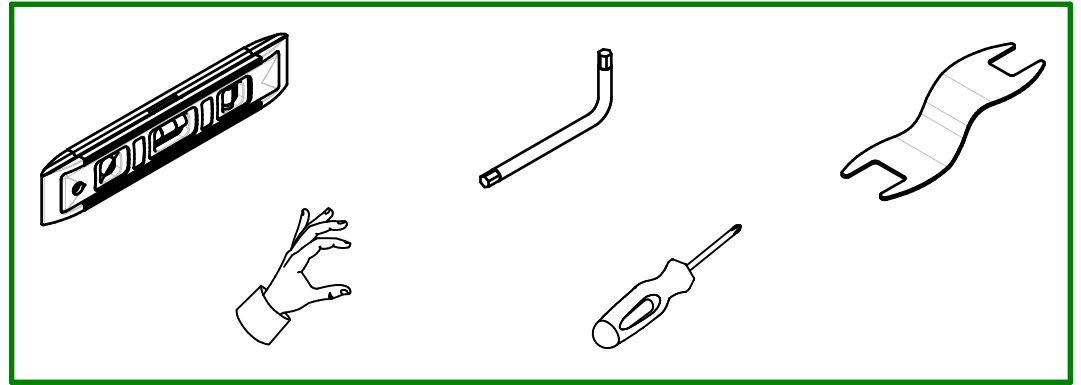
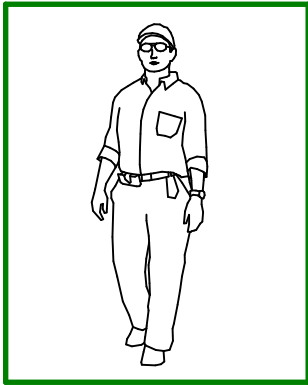
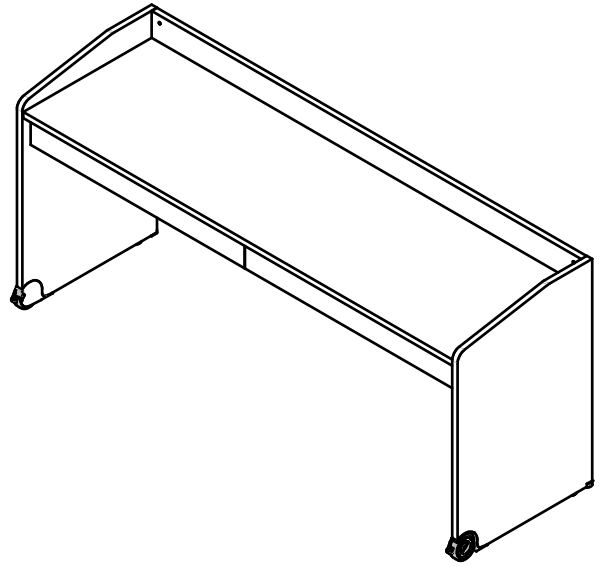
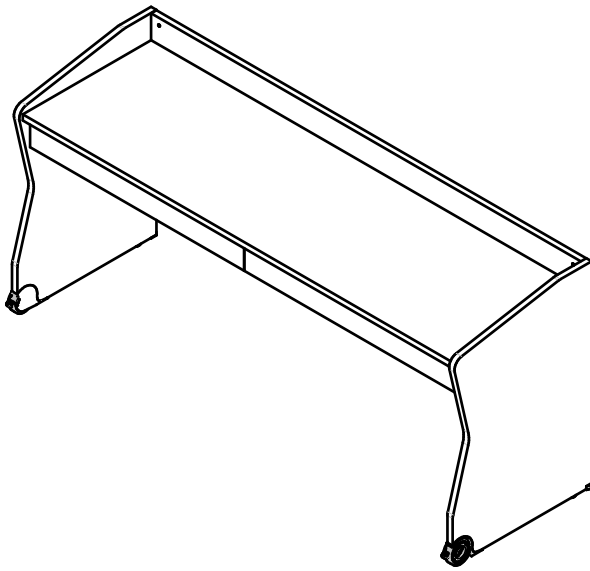




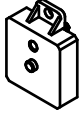
SPACE IDEA

ed. 27-12-2022

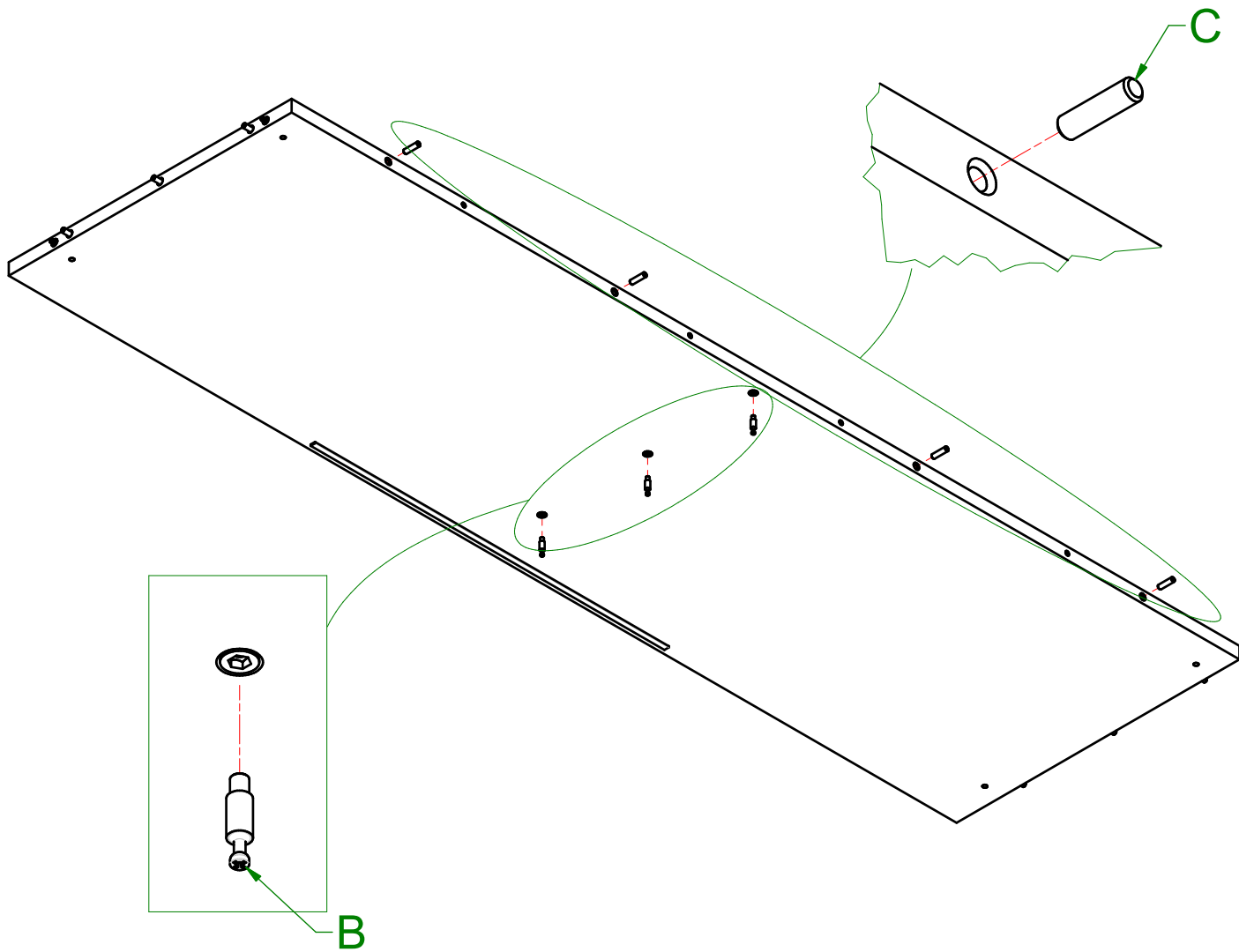
- rev.0

SCMNT070-SPACE-DESK

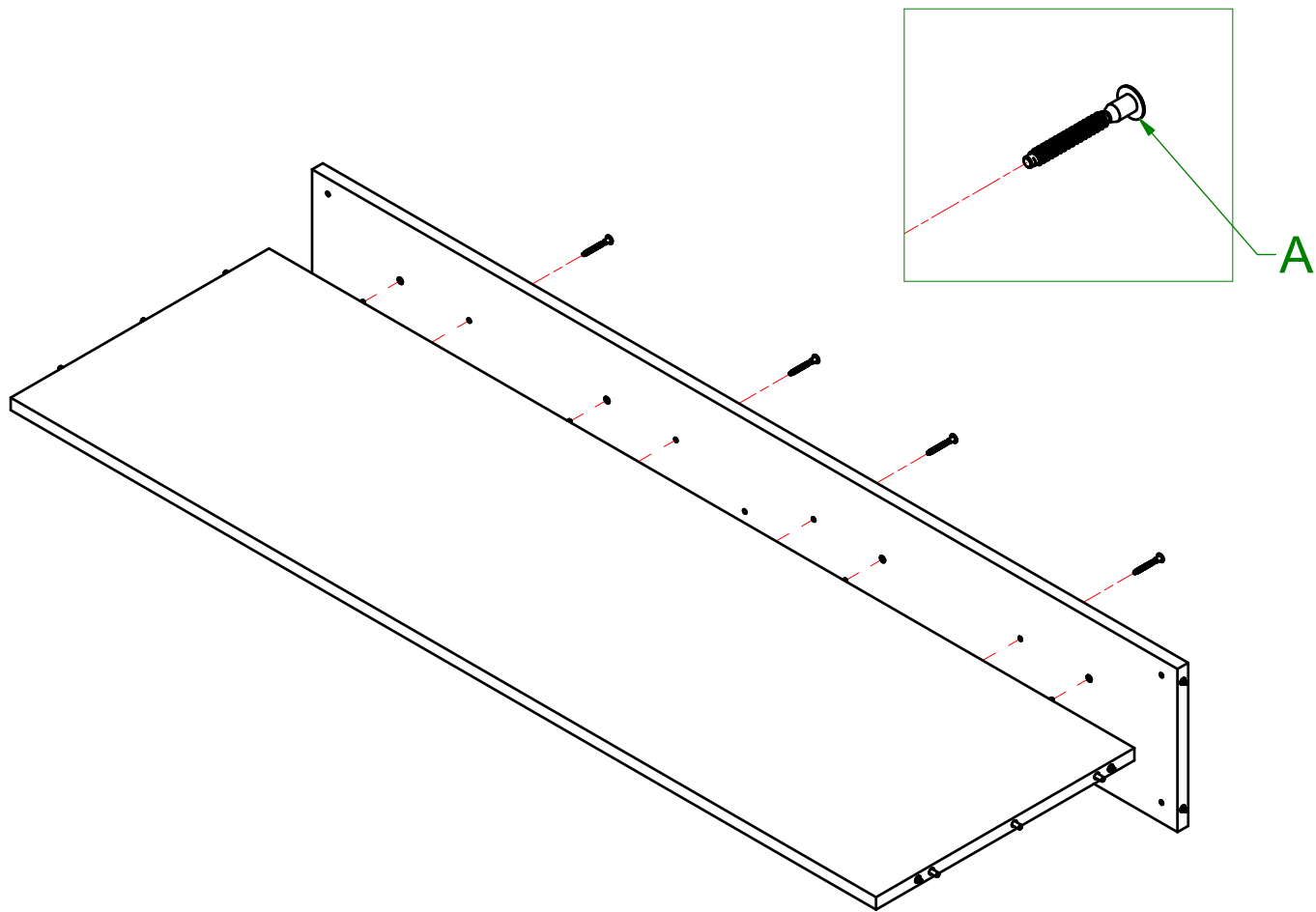


080003733 SFR_Scrivania Space Desk			
200003247 BL.VIT.SPE-MONTAG-AT 7X60_ESA	N°6		A
200000668 ASMBL.PERNI MINIFIX M6 FIA C	N°3		B
200000653 AsmbL.Cedoli 8x30 kg1=900_CLG	N°5		C
200000962 Bl.Vit.TPS-AT 4x30_Cro_FPR_ST	N°4		D
200000950 Bl.Vit.TPS-AT 4x20_Cro_FSC	N°8		E
200000725 Assemb..Spess.Guide Space_FSC	N°4		F

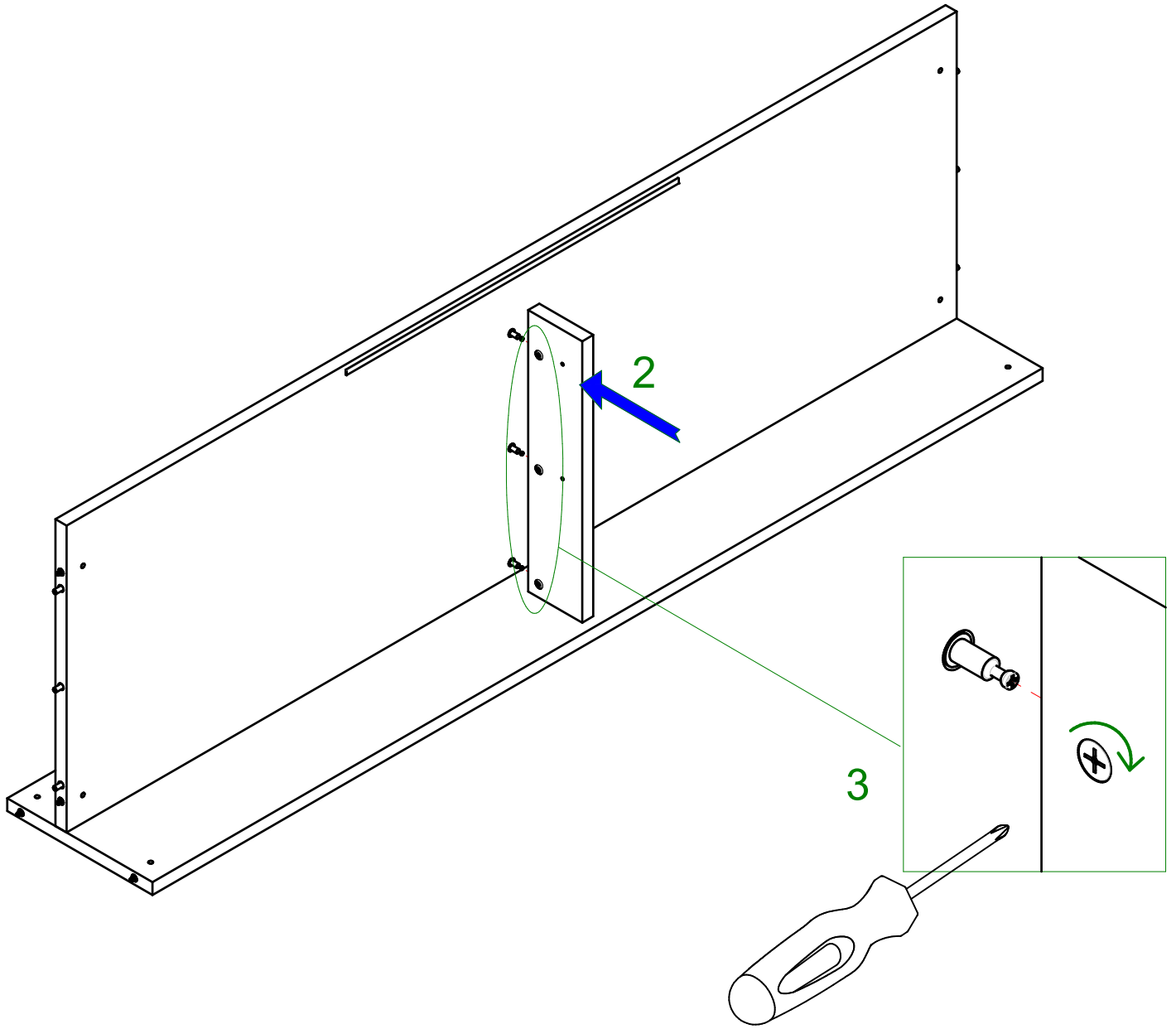
1



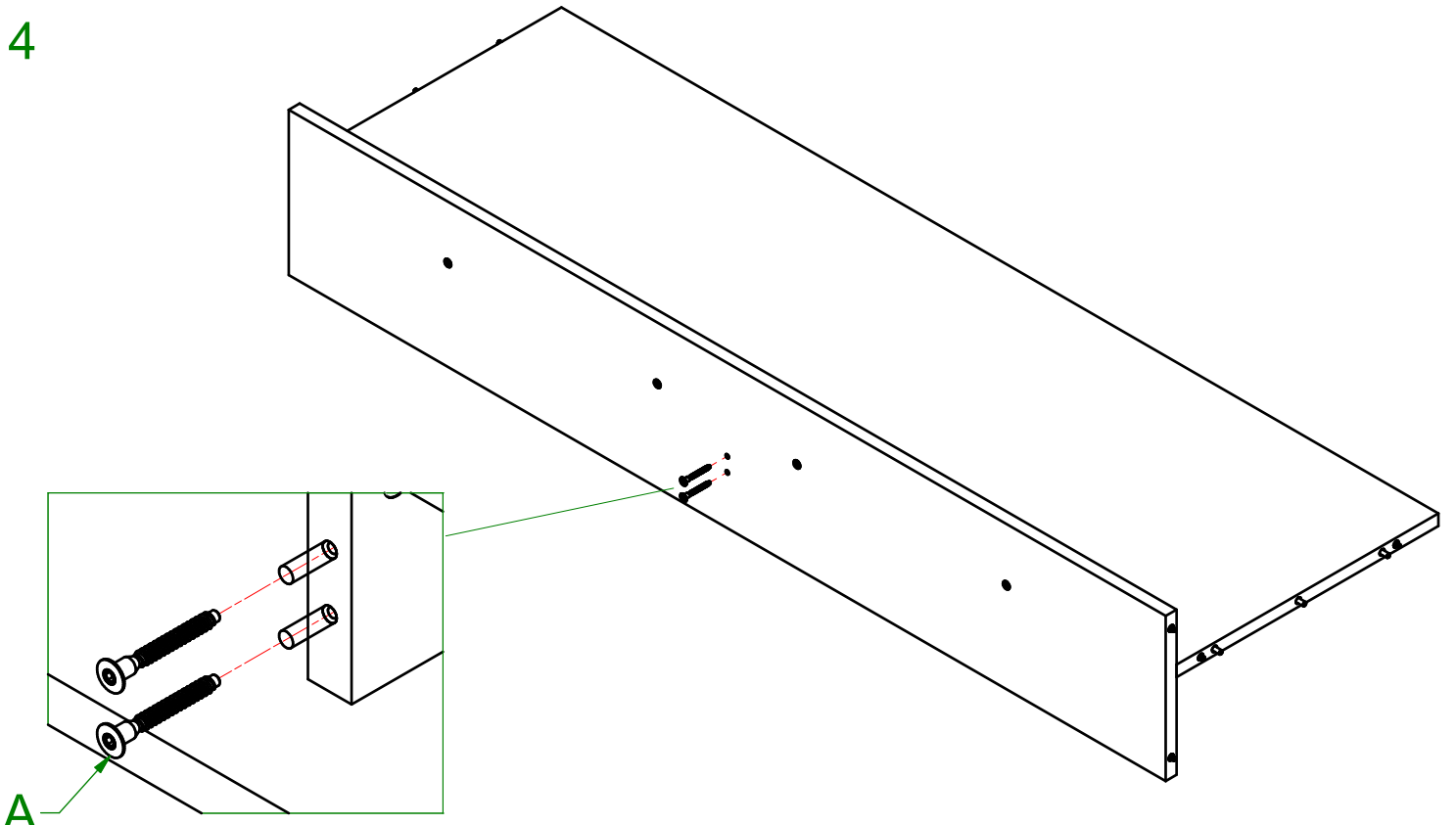
2



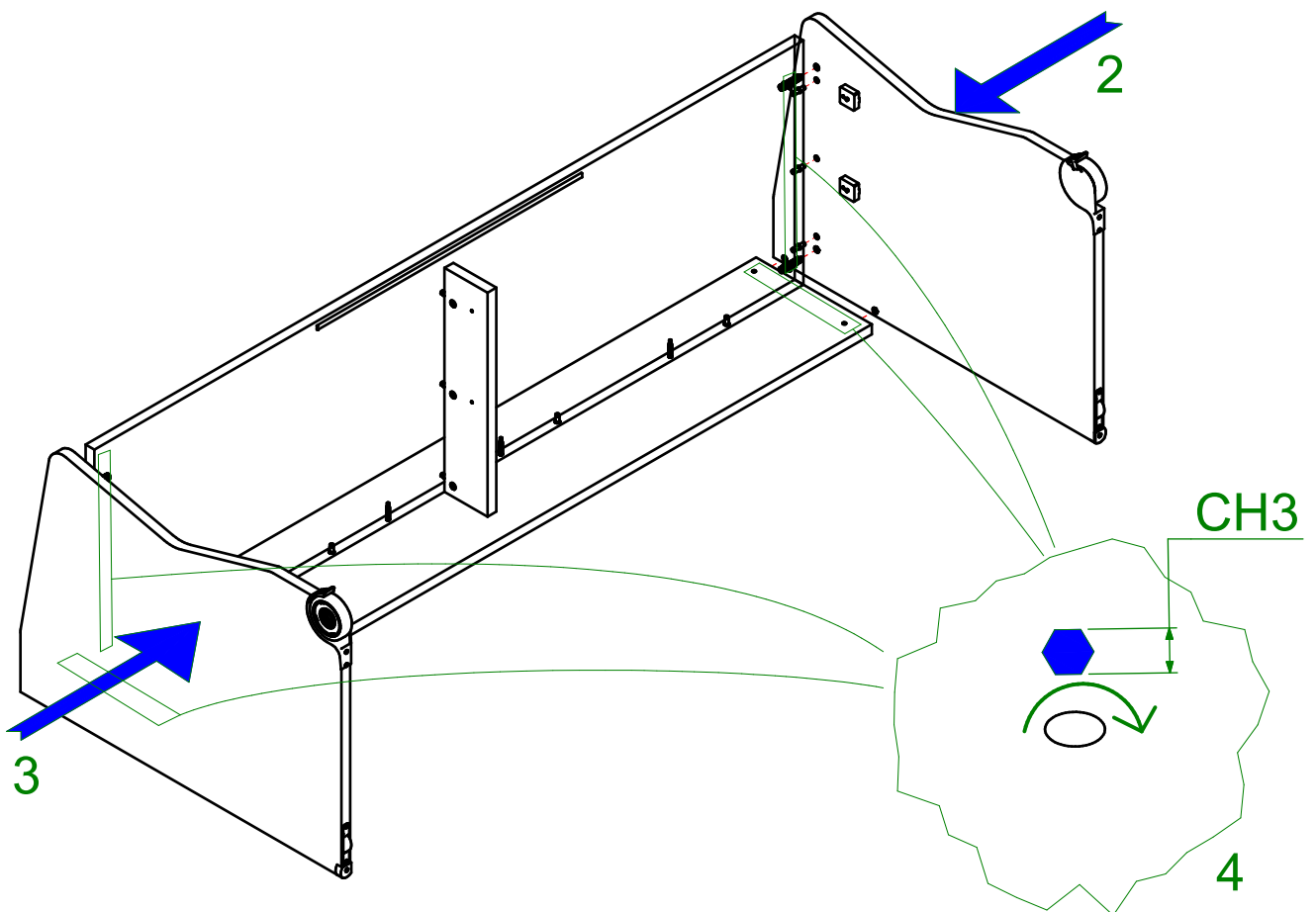
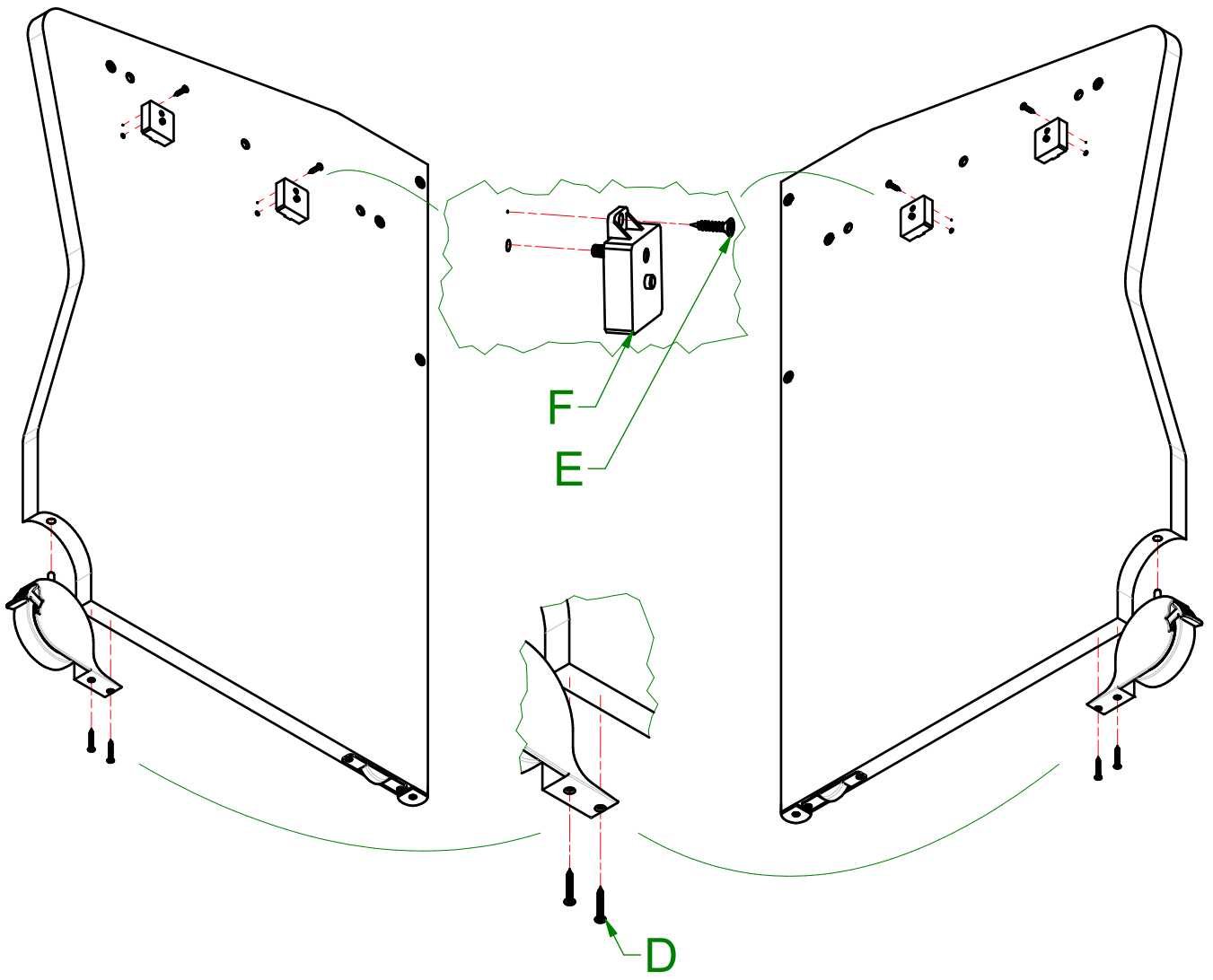
1

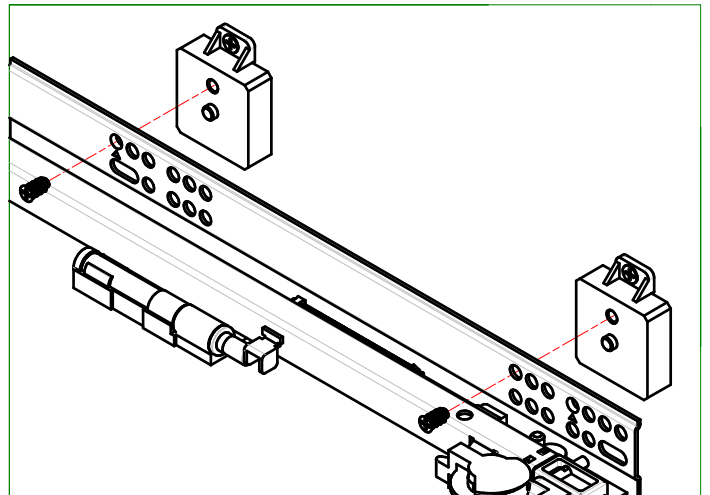
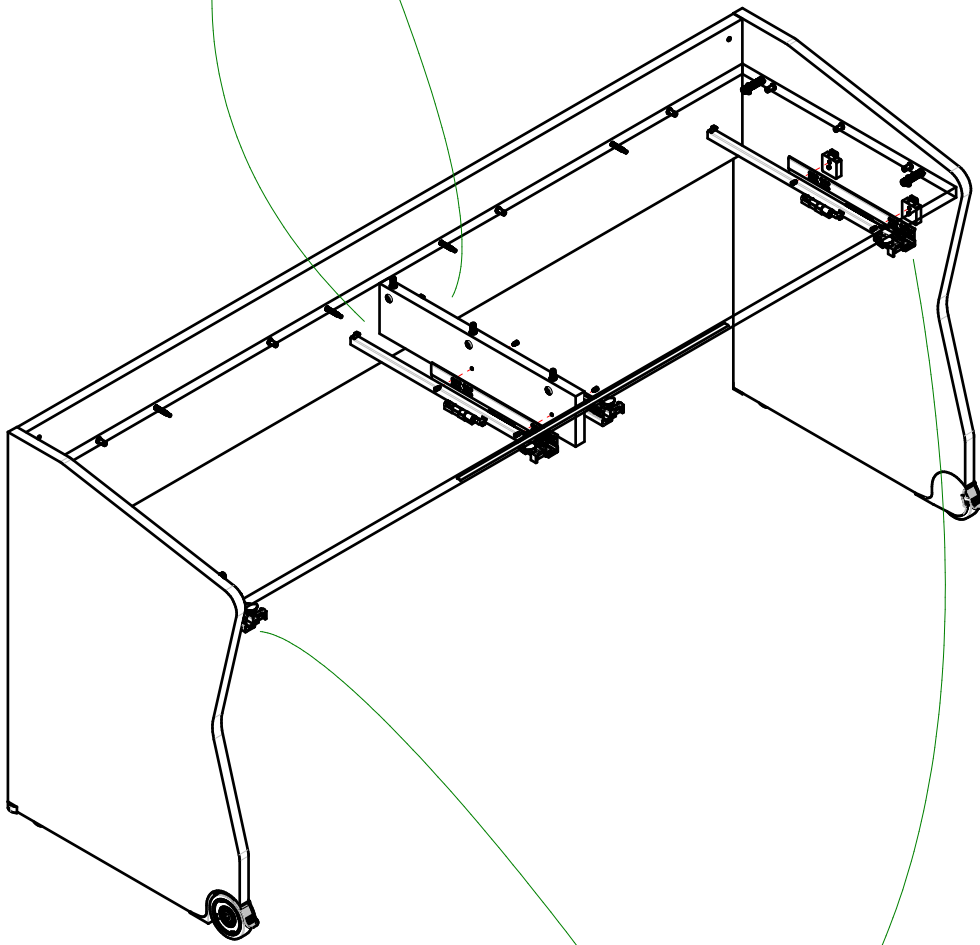
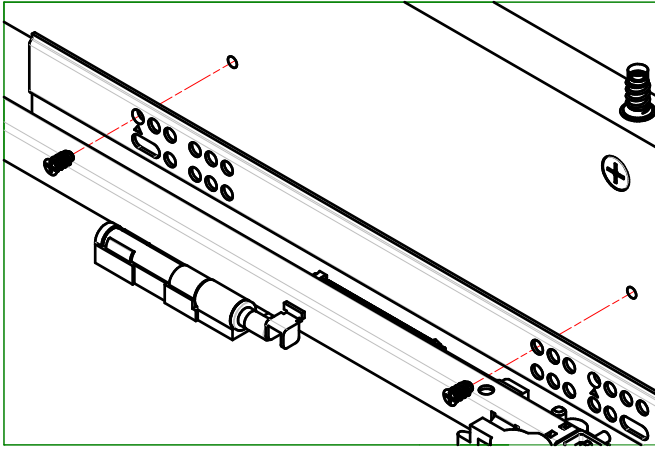


4

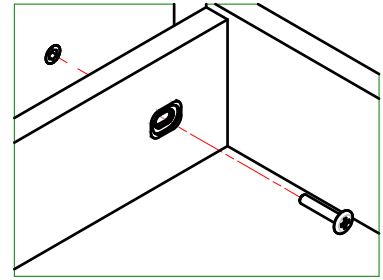
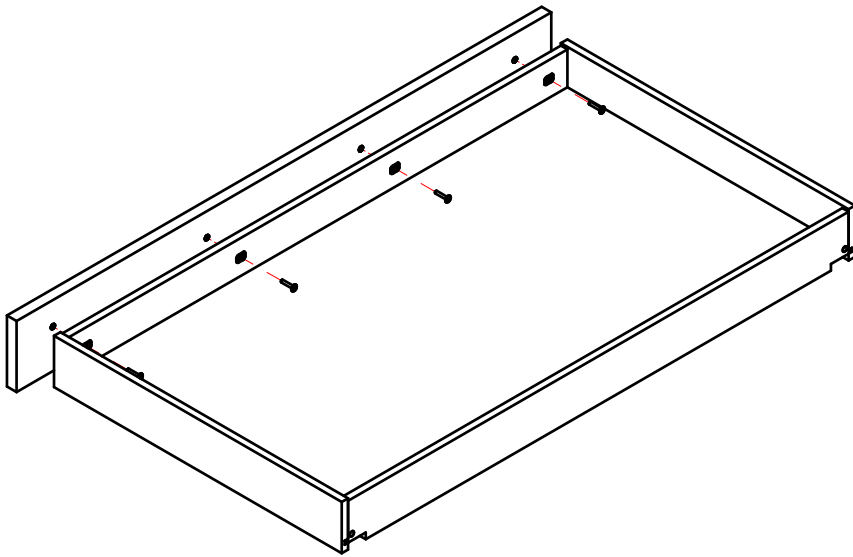


1

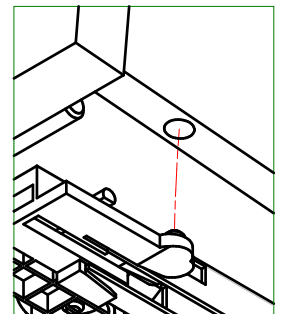
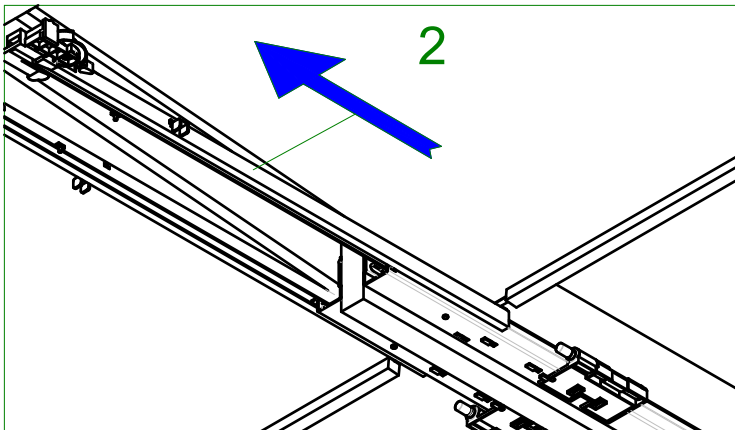
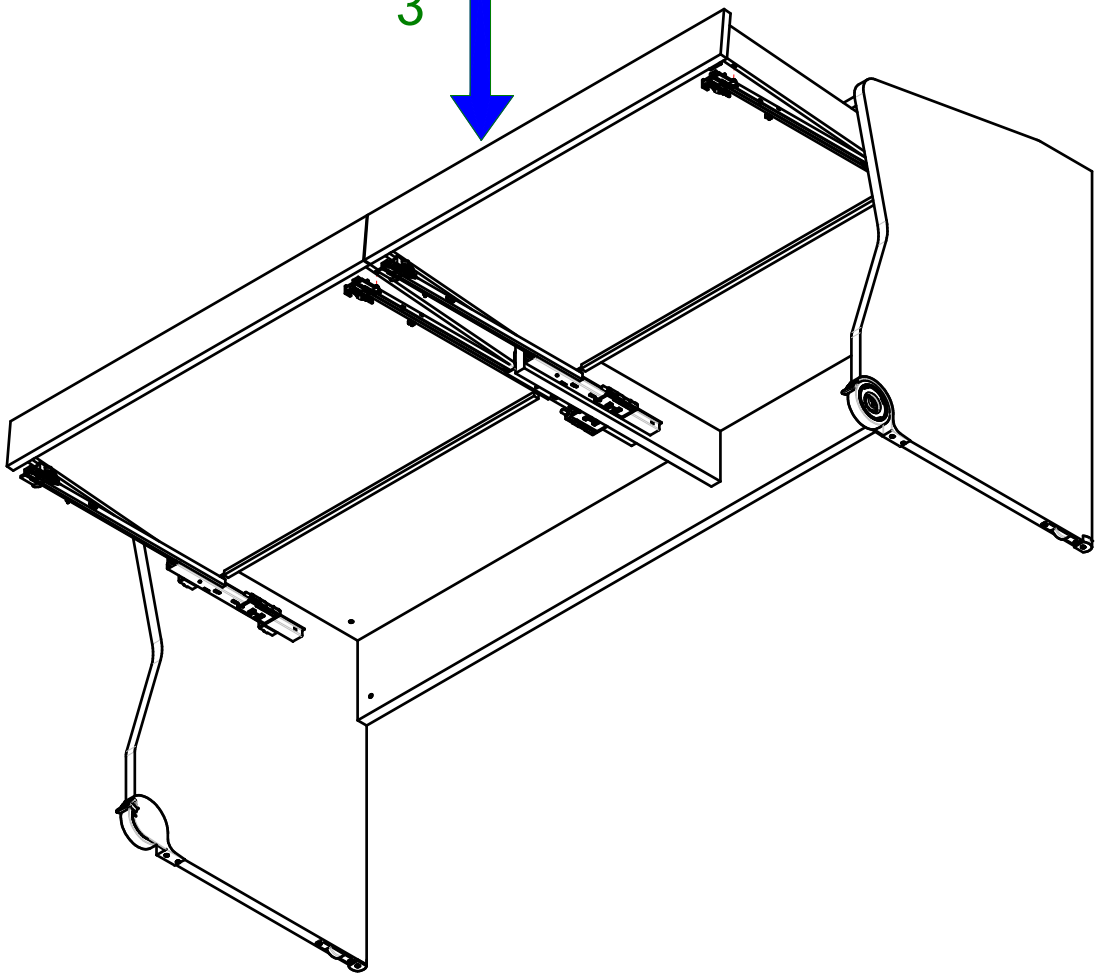
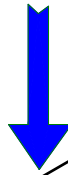




1



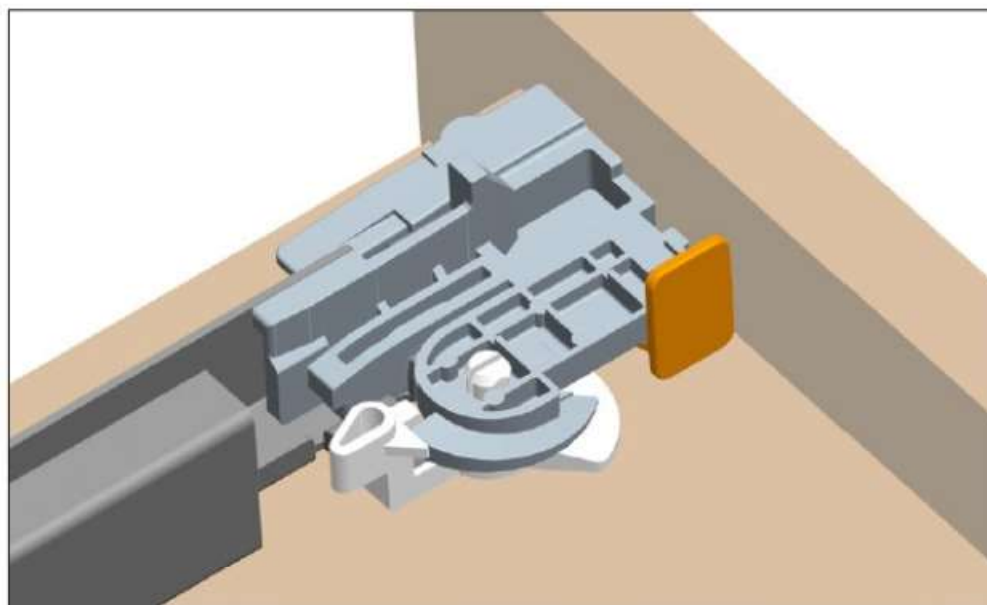
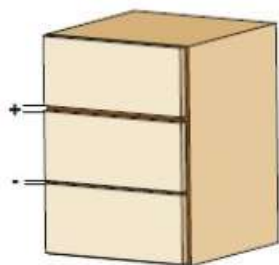
3



Regolazione verticale + 3 mm.

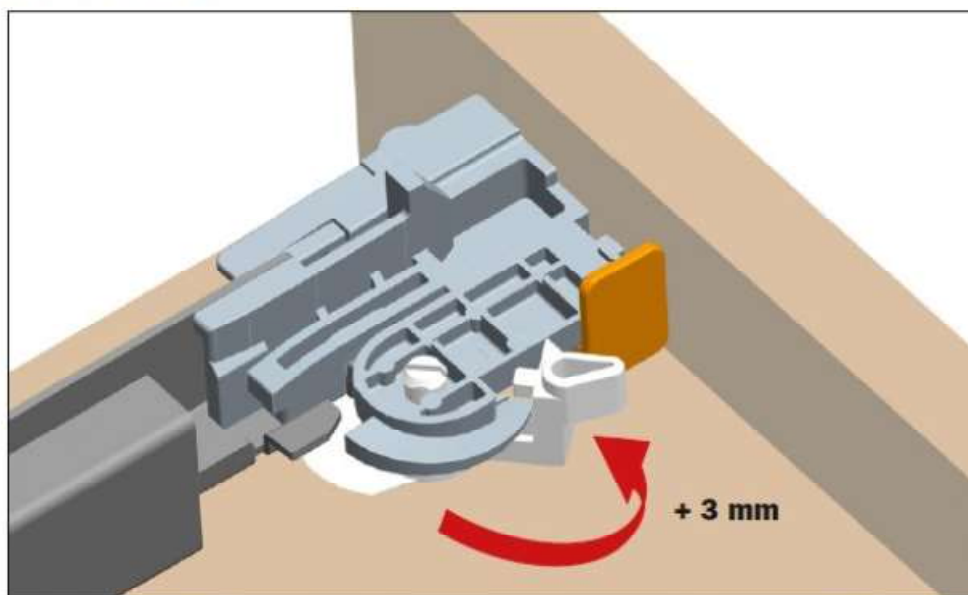
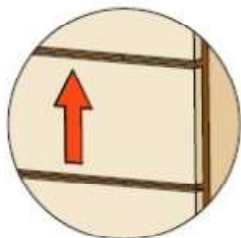
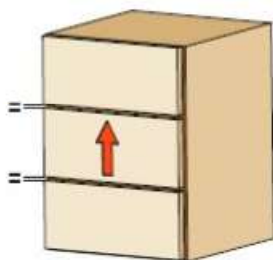
Disponibile su tutte le versioni di guide.
Questa operazione si effettua senza l'utilizzo di alcun utensile.

Posizione iniziale della leva per la regolazione verticale.



Ruotare la leva verso il frontale del cassetto per ottenere la regolazione verticale.

Questa operazione si effettua senza l'utilizzo di alcun utensile.

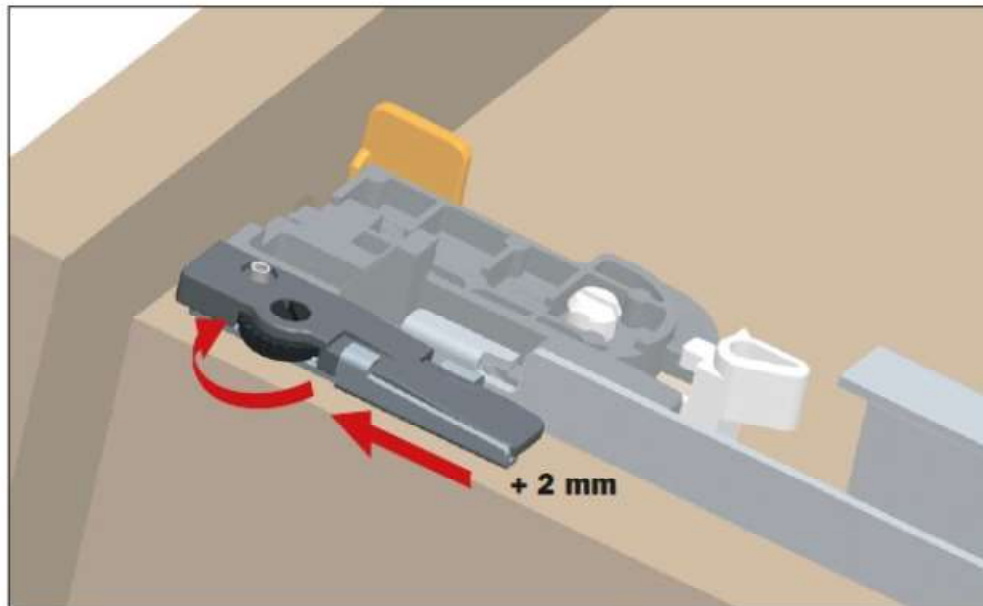
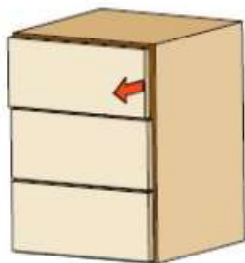


Regolazione frontale + 2 mm - 2 mm.

Disponibili su tutte le guide Push.

Ruotare la rotella nera verso il frontale del cassetto per aumentare l'aria tra il frontale e il fianco.

Questa operazione si effettua senza l'utilizzo di alcun utensile.



Ruotare la rotella nera verso il retro del cassetto per diminuire l'aria tra il frontale e il fianco.

Questa operazione si effettua senza l'utilizzo di alcun utensile.

